

# BADU JET SUPER SPORT II

## BADU JET SUPER SPORT II

# VAGNER

## POOL

SWIMMING POOL TECHNOLOGY



## Vestavný protiproud BADU JET Super Sport II

## Built-in counterflow BADU JET Super Sport II

### Základní informace

- ▶ Nejlevnější dvoutryskový protiproud na trhu
- ▶ Čelo protiproudu BADU JET SUPER SPORT II je osazeno dvěma tryskami, které dosahují průtoku až 75 m<sup>3</sup>/h
- ▶ Rozmístění trysek zaručuje lepší rozložení proudu vody (netvoří se vlna) a dochází tak ke zlepšení požadovaného efektu při kondičním plavání, které se tak více podobá reálnému plavání
- ▶ Velice snadná montáž/demontáž

### Basic information

- ▶ The cheapest two-jet counterflow unit on the market
- ▶ Front panel of the BADU JET SUPER SPORT II is equipped with two nozzles with a combined flow rate of up to 75 m<sup>3</sup>/h
- ▶ The jet position guarantees a better distribution of the water flow (no wave is formed) and thus the desired effect is improved during fitness swimming, which thus more closely resembles real swimming
- ▶ Very easy assembly/dismantling

Ovládání vzduchu  
Air control

Nastavení průtoku  
Flow control

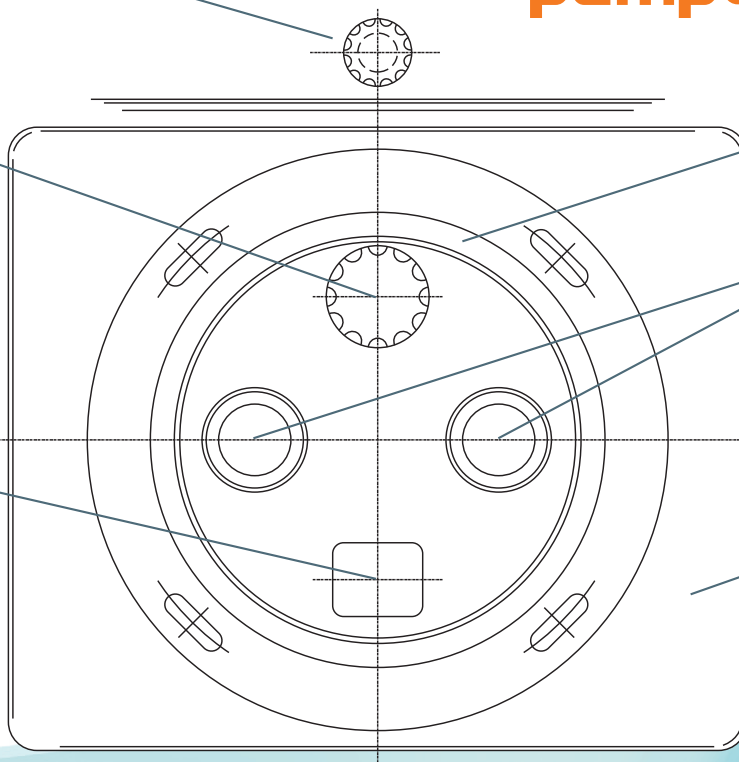
Pneumatiké On/Off tlačítko  
Pneumatic On/Off button

**SPECK**  
**PUMPEN** 

Sání  
Suction

Trysky protiproudu  
Counterflow nozzles

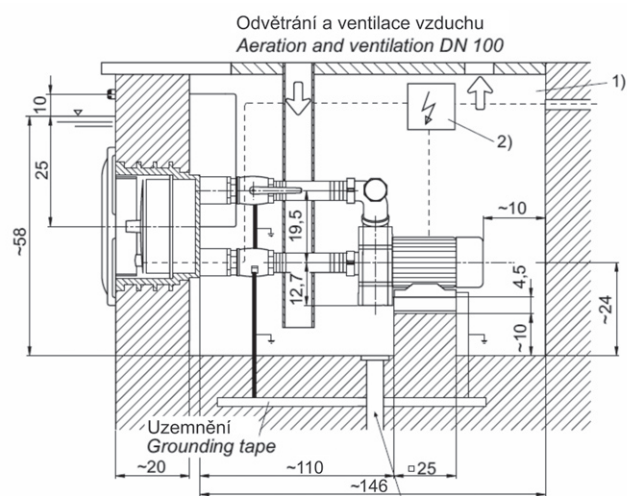
Čtvercové čelo  
Square cover



- ▶ Protiproud je určen pro:
  - fóliové bazény
  - betonové bazény
  - nerezové bazény
  - laminátové bazény
  - plastové bazény
- ▶ Na čele protiproudu je umístěno sání prstencového tvaru (okolo vnitřní kruhové části čela), kterým je voda při nízkém tlaku nasávána do čerpadla, odkud je posléze vytlačena pod vysokým tlakem přes trysky zpět do bazénu
- ▶ Na čele protiproudu jsou všechny potřebné ovládací prvky:
  - Ovládání intenzity průtoku
  - On/Off pneumatické tlačítko
  - 2 polohovatelné trysky



- ▶ Counterflow is designed for:
  - liner pools
  - concrete pools
  - steel/aluminium pools
  - fiberglass pools
  - plastic pools
- ▶ The water is sucked in at low pressure trough the ring-shaped inlet on the front panel into the pump and then pushed at high pressure through both jets back into the pool
- ▶ All controls are on the front panel:
  - Flow rate control
  - On/Off pneumatic button
  - 2 adjustable nozzles



### Vestavný protiproud BADU JET Super Sport II | Built-in counterflow BADU JET Super Sport II

	Fáze / Phase	
Průtok čerpadla (m³/h) / Flow rate of the pump (m³/h)	3~	75
Napětí (V) / Voltage (V)	3~	3N- 400/230 V
Příkon P1 (kW) / Power input P1 (kW)	3~	3,80
Výkon P2 (kW) / Power output P2 (kW)	3~	3
Počet trysek (40 mm) / Number of nozzles (40 mm)		2
Průtok tlak na trysce (bar) / Flow pressure at nozzles (bar)	3~	1,00
Rychlosti průtoku 2 m od trysky (m/s) / Flow speed 2 m from the nozzle (m/s)	3~	1,1
Masážní tlak max. (bar) / Massage pressure max. (bar)	3~	1,6
Všesměrová otočná tryska (stupňů) / Omnidirectional swivel nozzles (degrees)		60

Váš prodejce | Your seller: