

# ELEKTRISCHE HEIZUNGEN – INCOLOY ELEKTRIČNO GRIJANJE – INCOLOY

# VAGNER POOL

SWIMMING POOL TECHNOLOGY



## Incoloy

## Elektrische Heizungen EOV, EOVk, EOVp – INCOLOY Električno grijanje EOV, EOVk, EOVp – INCOLOY

### Grundinformationen

- ▶ Heizpatrone aus INCOLOY 800 mit TITAN-Mischung, die hohe Qualität und Beständigkeit gegen Korrosion garantiert
- ▶ Jede elektrische Heizung ist mit Thermostat bis 40 °C und Thermosicherung ausgestattet
- ▶ 2 Halterungen zur leichteren Befestigung auf eine Wand sind beinhaltet

### EOVp

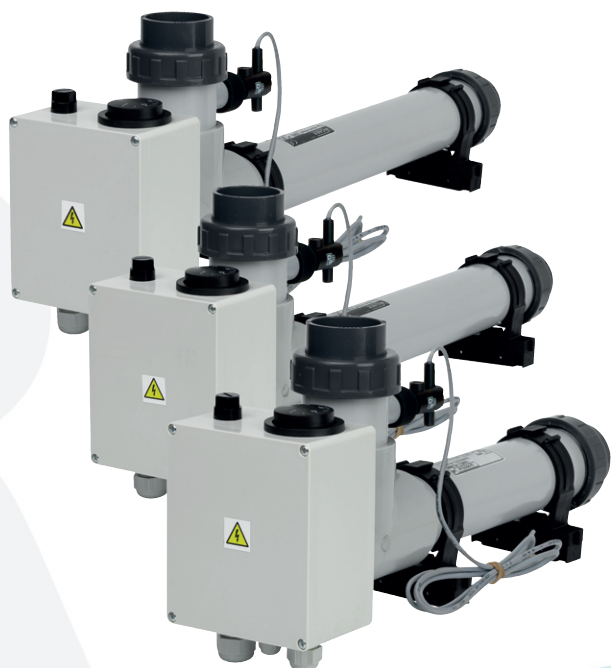
- ▶ Das Gehäuse ist aus temperaturbeständigem Kunststoff gefertigt
- ▶ Wird an die Wasserversorgung durch Verklebung 50 mm mit trennbarem Endstück und Übergangsstück an PVC angeschlossen
- ▶ Durchflussklappe mit Gewinde 3/4" ext. bewacht den Wasserdurchfluss

### Osnovne informacije

- ▶ Grijača patrona izrađena je od INCOLOY 800 materijala s primjesom TITANA, koji jamči visoku kvalitetu i otpornost na agresivnu vodu
- ▶ Svaki električni grijač opremljen je termostatom do 40 °C i toplinskim osiguračem
- ▶ Paket uključuje 2 komada držača na zid, za lakšu instalaciju

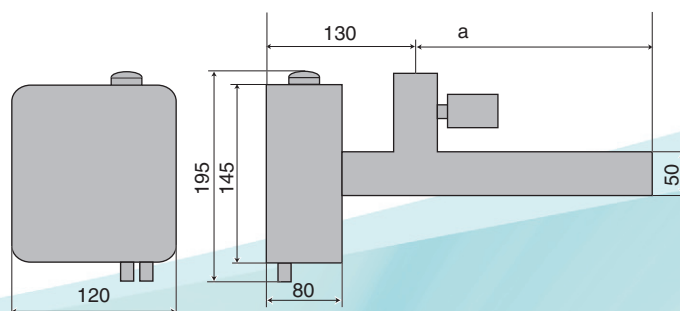
### EOVp

- ▶ Tijelo je izrađeno od plastike otporne na visoke temperature
- ▶ Priključak na cjevovod se lijepi s odvojitivim spojnim adapterom i reduktorom na PVC
- ▶ Protok vode nadziran je senzorom protoka s navojem – 3/4" ext.



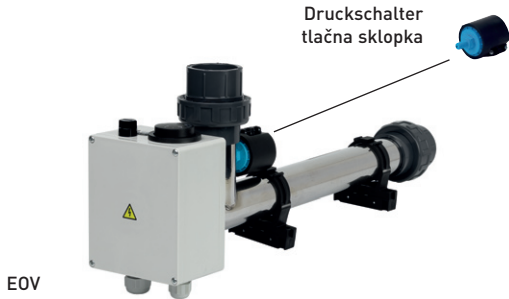
### EOVp INCOLOY

Typ/Tip	kW	A 1f / 3f	V	a [mm]	Anschluss spoj
EOVp-3-V 1f/3f	3	16 / 10	230/400	355	50 mm
EOVp-6-V 1f/3f	6	32 / 16	230/400	355	50 mm
EOVp-9-V 1f/3f	9	50 / 20	230/400	495	50 mm
EOVp-12-V 3f	12	25	400	495	50 mm
EOVp-15-V 3f	15	32	400	570	50 mm
EOVp-18-V 3f	18	32	400	570	50 mm



## EOV/EOVk

- ▶ Das Gehäuse ist aus Edelstahl AISI 316 gefertigt
- ▶ Wird an die Wasserversorgung durch Verklebung mit trennbarem Endstück und Übergangsstück an PVC angeschlossen
- ▶ **EOV** – Wasserdurchfluss bewacht durch Druckschalter
- ▶ **EOVk** – Wasserdurchfluss bewacht durch Durchflussklappe mit Gewinde – 3/4" ext.



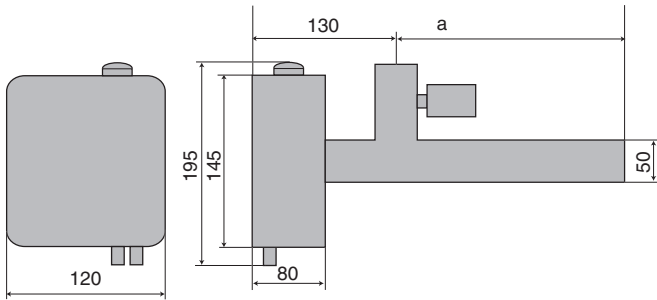
EOV

## EOV/EOVk

- ▶ Kućište EOv grijača izrađeno je od nehrđajućeg čelika AISI 316
- ▶ Priključak se lijepi s odvojivim spojnim adapterom i reduktorom na PVC
- ▶ **EOV** – Protok vode nadziran tlačnom sklopkom
- ▶ **EOVk** – Protok vode nadziran protočnom klapnom s navojem – 3/4" ext.



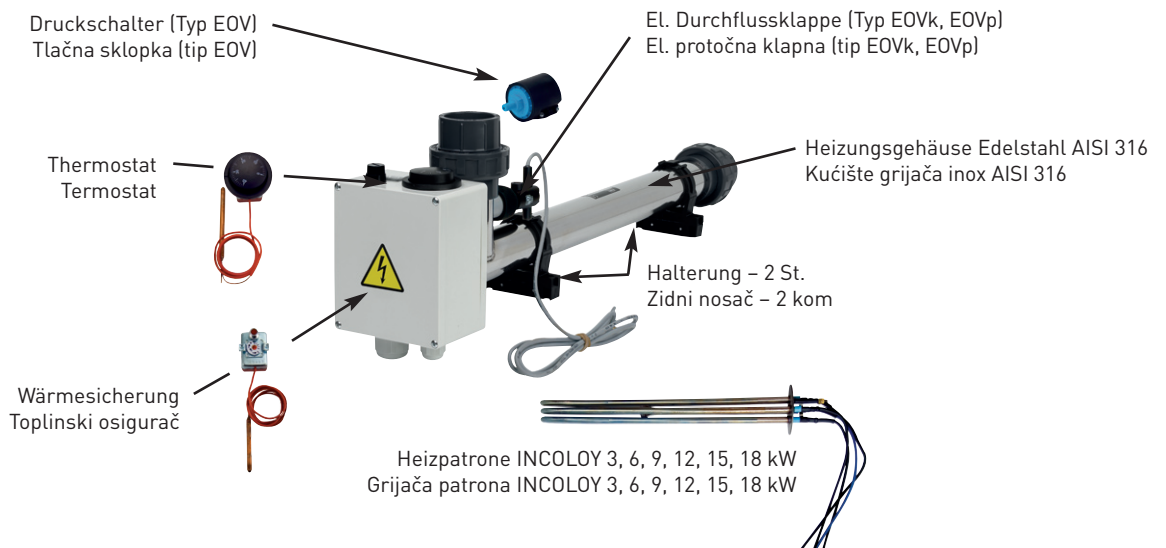
EOVk



## EOV/EOVk INCOLOY

Typ/Tip	kW	A 1f / 3f	V	a [mm]	Anschluss spoj
EOV/EOVk-3-V 1f/3f	3	16 / 10	230/400	350	50 mm
EOV/EOVk-6-V 1f/3f	6	32 / 16	230/400	350	50 mm
EOV/EOVk-9-V 1f/3f	9	50 / 20	230/400	450	50 mm
EOV/EOVk-12-V 3f	12	25	400	450	50 mm
EOV/EOVk-15-V 3f	15	32	400	570	50 mm
EOV/EOVk-18-V 3f	18	32	400	570	50 mm

# Incoloy



Ihr Lieferant | Vaš prodavač: