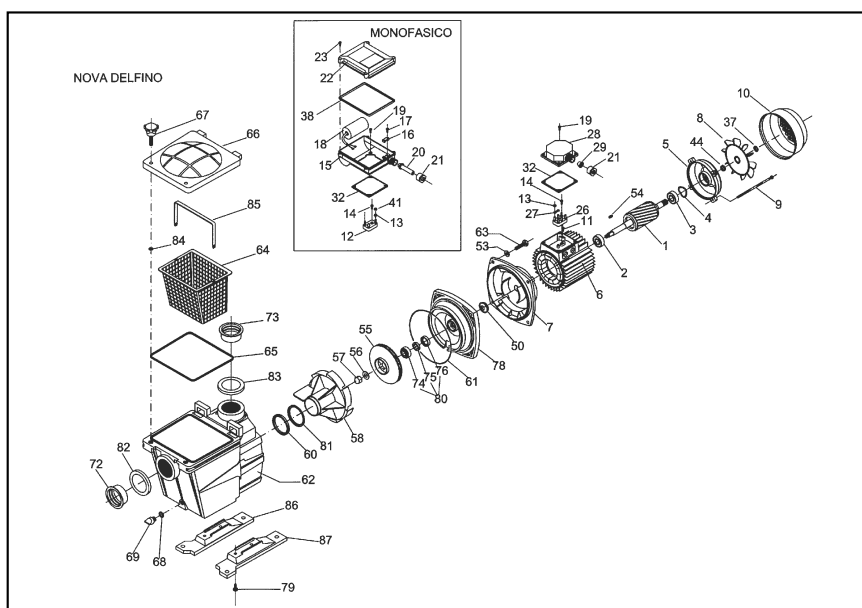
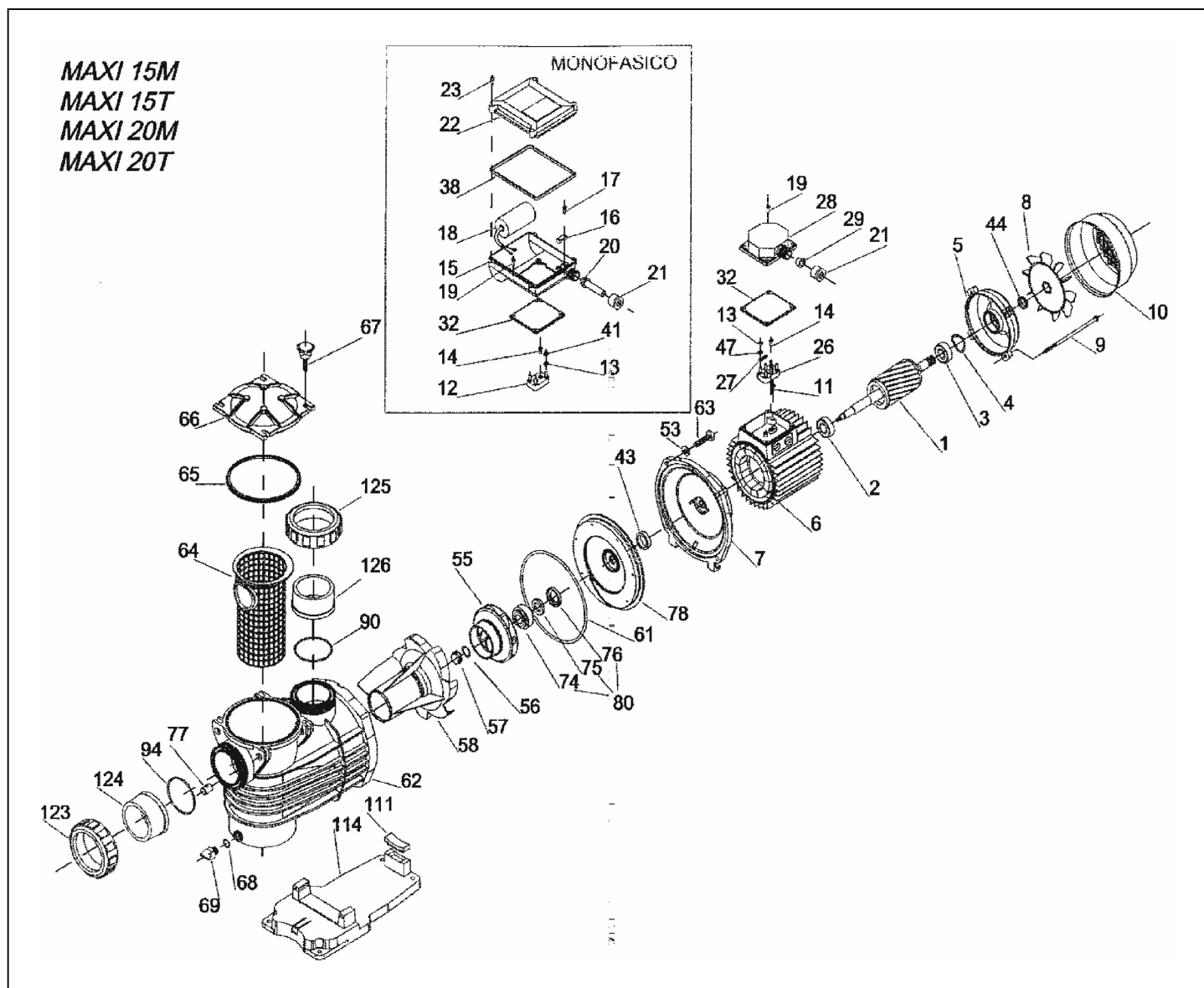


# ODDÍL A

# ČERPADLA PUMPS



# Čerpadlo Maxi Delfino 15M, 15T, 20M, 20T



detail	identifikace	popis
1	B2570816	Rotor motoru MD 15T <i>Rotor Md 15t</i>
1	B2570819	Rotor motoru MD 20M <i>Rotor Md 20m</i>
3	M6204	LOŽISKO 6204 2Z CM NSK (ZZCM) <i>Bearing 6204 2z Cm Nsk (zzcm)</i>
5	B2620741	ZADNÍ ČELO MD 15+20 <i>Back Cover Md 15+20</i>
6	B4710801	Stator motoru MD15T <i>Stator Md15t</i>
6	B4710803	Stator motoru MD20T <i>Stator Md20t</i>
8	B4640810	VENTILÁTOR ND24,28 + MAXI 15,20 <i>Ventilator Nd+maxi 15+20</i>
11	B4190302	ŠROUB K UCHYC. SVORK., UZEMN. A KRYTU <i>Screw For Fixing Terminal Bloc</i>

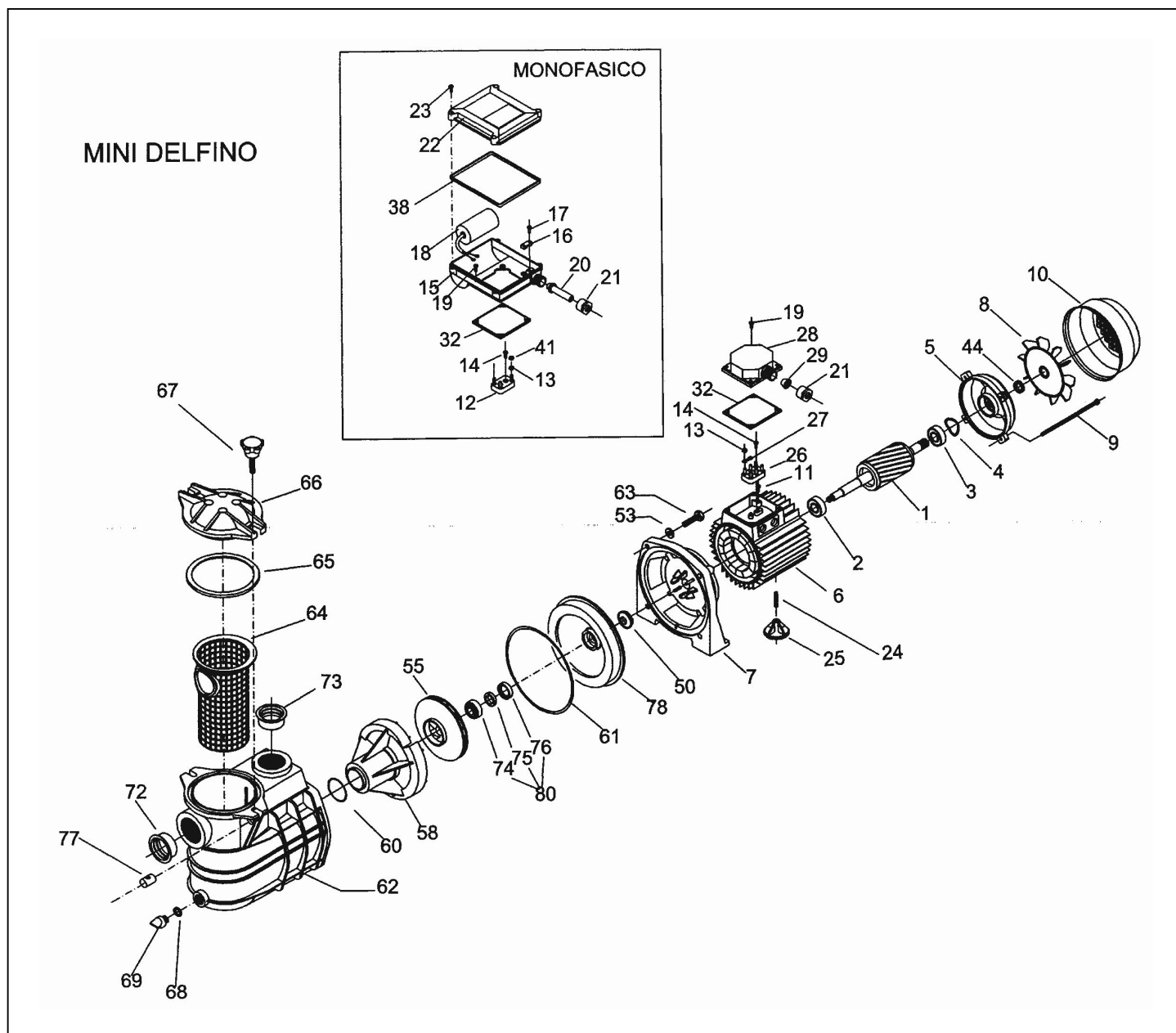
detail	identifikace	popis
1	B2570817	Rotor motoru MD 15M, MD20T <i>Rotor Md 15m, Md 20t</i>
2	M6303	LOŽISKO 6303 2Z CM NSK (ZZCM) <i>Bearing 6303zz</i>
4	B4520210	PÉROVÁ PODLOŽKA MAXI + ND24,28 <i>Spring Washer Nd+maxi</i>
6	B4710802	Stator motoru MD15M <i>Stator Md15m</i>
6	B4710804	Stator motoru MD20M <i>Stator Md20m</i>
7	B3510941	PŘÍRUBA MOTORU MAXI DELFINO 15-20
9	B4220509	STAHOVACÍ ŠROUB MD 15+20 <i>Tightening Screw For Md15+20</i>
12	B4590610	SVORKOVNICE MAXI+FD14-17 <i>Terminal Block Maxi+fd14-17</i>

detail	identifikace	popis
13	407	Matka M4 nerez DIN934 <i>Nut M4 Stainless Steel</i>
15	B4530210	KRYT SVORKOV. 1F ND24,28M+MAXI <i>Cover Of Terminal Box Nd+maxi</i>
17	B4190405	Šroub přichytky MD15M, MD20M <i>Fixing Cable Support Screw Md15m, Md20m</i>
22	B4531210	KRYT A VÍKO SVORK. ND 24M,28M, MD15M,20M <i>Cover Of Term.board Nd 24m,28m</i>
41	B4601010	Šroub svorkovnice 1f MD15M, MD20M <i>Screw Cabsule 1phase Md15m, Md20m</i>
43	B4160210	CLONA PROTI VODĚ ND+MD <i>Screen Against Water Nd</i>
53	B4200850	PODLOŽKA 8MM NEREZ <i>Washer 8mm Stainless Steel</i>
55	B3113610	TURBÍNA MD 20 (1 DRÁŽKA) <i>Turbine Md 20</i>
58	B4030810	DIFUSOR MD <i>Diffuser Md</i>
62	B3010610	TĚLO ČERPADLA MAXI DELFINO <i>Body Of Pump Md</i>
64	B4141310	KOŠÍK PŘEDFILTRU MD <i>Basket For Pre Filter Md</i>
66	B4082010	VÍKO PŘEDFILTRU MD <i>Top Cover Of Pre-filter Md</i>
69	B4180111	Vypouštěcí šroub - Micro, Mini, Nova, Maxi <i>Drain Plug - Micro, Mini, Nova, Maxi</i>
78	B4150510	ČELO ČERPADLA MAXI DELFINO <i>Front Of Pump Maxi Delfino</i>
90	B4056310	X TĚSNĚNÍ PŘIP. ŠROUBENÍ MD nyní B432751 <i>Flange Gasket Thread Md</i>
123+125	B4327510	PŘÍPOJ. ŠROUBENÍ KOMPLET MD <i>Union Connection Cuff Md</i>

Pro produkty: 57130151, 57130153, 57130201, 57130203

detail	identifikace	popis
14	B4190407	Šroub k uchycení svorkovnice <i>Cable Connector Screw</i>
16	B4690210	Přichytka kabelu MD15M, MD20M <i>Fixing Cable Support Md15m, Md20m</i>
18	BZCON31,5M	KONDENZÁTOR 31,5uF ND24M <i>Condensator 31,5uf Nd24m</i>
38	B4055410	Těsnění krytu svorkovnice 15M, 20M <i>Connecting Box Cover Gasket 15m, 20m</i>
10	B3560210	KRYT VENTILÁTORU MD 15+20, ND24+28 <i>Cover Of Ventil. Md 15+20</i>
44	B4162010	TĚSNÍCÍ SPONA ND24,28+MAXI <i>Gasket Nd+maxi</i>
55	B3113510	TURBÍNA MD 15 (1 DRÁŽKA) <i>Turbine Md 15</i>
57	B4210852	MATICE TURBÍNY MAXI DELFINO <i>Nut Of Turbine Maxi Delfino</i>
61	B4056210	TĚSNĚNÍ ČERPADLA MD <i>Pump Gasket Md</i>
63	B4190806	ŠROUB M8x25 NEREZ <i>Screw M8x25 Stainless Steel</i>
65	B4055610	TĚS.VÍKA PŘEDFILTRU MAXI <i>Gasket Of Lid Prefilter Maxflo</i>
67	B3060210	ŠROUB VÍKA MICRO-MINI-MAXI <i>Screw Of Lid</i>
77	B4230130	MATICE ŠROUBU VÍKA <i>Screw Nut Of Lid</i>
80	B2345825	TĚSNÍCÍ SEGMENT MAXI DELFINO <i>Sealing Segment Maxi Delfino</i>
114	B4070610	PODSTAVEC ČERPADLA <i>Plinth For Pump</i>

# Čerpadlo Mini Delfino



detail	identifikace	popis
1	B3570710	ROTOR MOTORU MINI 33M <i>Rotor Of Motor Mini 33m</i>
1	B3570712	ROTOR MOTORU MINI 80M <i>Rotor Of Motor Mini 80m</i>
2+3	M6202	Ložisko 6202ZZ <i>Bearing 6202zz</i>
5	B2620141	ZADNÍ ČELO MINI + ND19 <i>Back Cover For Mini + Nd19</i>
6	B4710702	STATOR MOTORU MINI 50M <i>Stator Of Motor Mini 50m</i>
6	B4700704	STATOR MOTORU MINI100M+ND19M <i>Stator Of Motor Mini 100m+nd19</i>
8	B4640710	VENTILÁTOR MINI+ ND19 <i>Ventilator Mini+nd19</i>

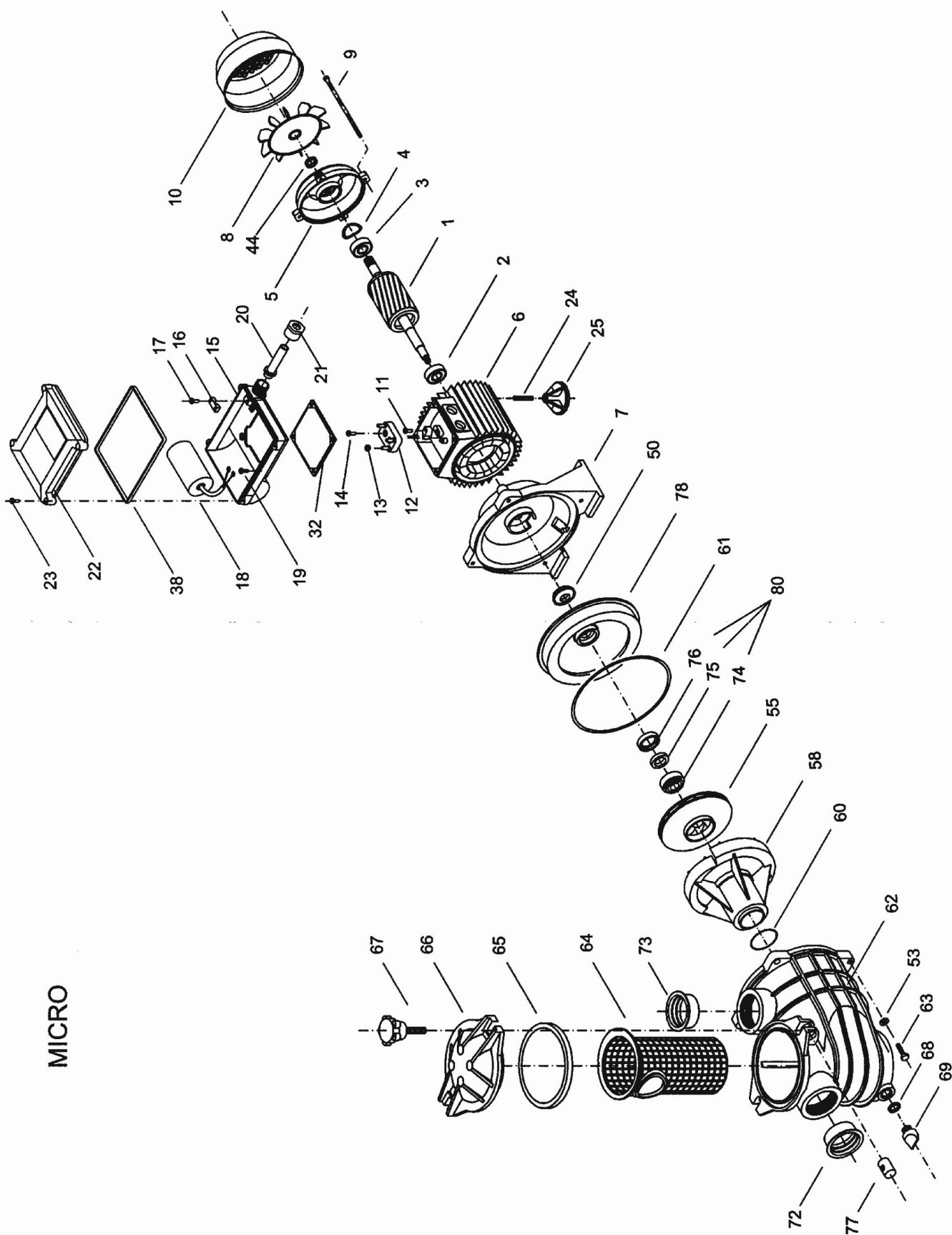
detail	identifikace	popis
1	B3570711	ROTOR MOTORU MINI 50M <i>Rotor Of Motor Mini 50m</i>
1	B3570713	ROTOR MOTORU MINI 100M <i>Rotor Of Motor Mini 100m</i>
4	B4520110	PÉROVÁ PODL.LOŽISKA MINI + ND19 <i>Spring Washer Of Bearing</i>
6	B4710701	STATOR MOTORU MINI 33M <i>Stator Of Motor Mini 33m</i>
6	B4700703	STATOR MOTORU MINI 80M <i>Stator Of Motor Mini 80m</i>
7	B2510441	X PŘÍRUBA MOTORU MINI <i>Motor Flange Mini</i>
9	B4220505	STAHOVACÍ ŠROUB <i>Folding Screw</i>

detail	identifikace	popis
10	B3560110	KRYT VENTILÁTORU MINI+ND19 <i>Cover Of Ventilator Mini+nd19</i>
12	B4590110	SVORKOVNICE 1F <i>Terminal Block 1f</i>
15	B3240516	KRYT SVORKOV. MICRO+MINI+ND19M NEW <i>Cover Of Terminal Block Micro</i>
18	B4550110	KONDENZÁTOR 12,5uF MINI33 <i>Condenser 12,5uf Mini 33</i>
18	B4550310	KONDENZ. 20uF MINI 80+100,ND19M <i>Condenser 20uf Mini 80+100</i>
21	B4681110	VÝVODKA KABELU <i>Cable Bushing</i>
24	B4040110	PODPĚRA MOTORU - DRŽÍK <i>Support Of Motor - Shank</i>
32	B4055110	TĚSN.POD KRYT SVORK.MICR,MINI,ND,MAXI <i>Gasket Of Cover Terminal Block</i>
41	B4601010	Krytka šroubu <i>Screw Capsule</i>
55	B3111711	TURBÍNA MINI 33M <i>Turbine Mini 33m</i>
50	B4160110	CLONA PROTI VODĚ MINI,MICRO <i>Screen Against Water Mini D</i>
55	B3110811	TURBÍNA MINI 80M <i>Turbine Mini 80m</i>
58	B4030210	DIFUSOR MINI <i>Diffuser Mini</i>
61	B4055510	TĚSNĚNÍ TĚLA ČERPADLA MINI <i>Body Gasket Of Pump Mini</i>
63	B4190806	ŠROUB M8x25 NEREZ <i>Screw M8x25 Stainless Steel</i>
65	B4050810	TĚSNĚNÍ VÍKA PŘEDFILTRU MINI <i>Gasket Of Lid Pre-filter Mini</i>
67	B3060210	ŠROUB VÍKA MICRO-MINI-MAXI <i>Screw Of Lid</i>
77	B4230130	MATICE ŠROUBU VÍKA <i>Screw Nut Of Lid</i>
80	MSB15	TĚSNÍČÍ SEGMENT EPDM - PREVA, ONDINA, MICRO, MINI <i>Sealing Segment Epdm - Preva, Ondina, Micro, Mini</i>

detail	identifikace	popis
11	B4190302	ŠROUB K UCHYC.SVORK.,UZEMN. A KRYTU <i>Screw For Fixing Terminal Bloc</i>
13	407	Matka M4 nerez DIN934 <i>Nut M4 Stainless Steel</i>
16	B4690110	PŘÍCHYTKA KABELU <i>Cable Clamp</i>
18	B4550210	KONDENZÁTOR 16uF MINI 50M <i>Condenser 16uf Mini 50m</i>
20	B4650310	CHRÁNIČKA KABELU <i>Cable Protector</i>
22	B4530910	KRYT A VÍKO SVORKOVNICE MINI KOMPLET <i>Cover Of Term.board Mini</i>
25	B4070410	PODPĚRA MOTORU - OPĚRKA <i>Support Of Motor - Armrest</i>
38	B4055310	TĚSNĚNÍ VÍKA SVORKO. MICRO,MINI,ND19M <i>Cover Gasket</i>
44	B4161410	TĚSNÍČÍ SPONA MINI,ND19 <i>Gasket For Mini, Nd19</i>
53	B4200850	PODLOŽKA 8MM NEREZ <i>Washer 8mm Stainless Steel</i>
55	B3111710	TURBÍNA MINI 50M <i>Turbine Mini 50m</i>
55	B3110810	TURBÍNA MINI 100M <i>Turbine Mini 100m</i>
60	B4050610	TĚSNĚNÍ DIFUSORU MINI <i>Diffuser Gasket Mini</i>
62	B3010510	TĚLO ČERPADLA MINI DELFINO <i>Body Of Pump Mini</i>
64	B4140110	Košík předfiltru MINI <i>Prefilter Basket Mini</i>
66	B4080210	VÍKO PŘEDFILTRU MINI <i>Top Cover Of Pre-filter Mini</i>
69	B4180111	Vypouštěcí šroub - Micro, Mini, Nova, Maxi <i>Drain Plug - Micro, Mini, Nova, Maxi</i>
78	B4150210	ČELO ČERPADLA MINI <i>Front Of Pump Mini</i>
15+19+22+25	B4530910	KRYT A VÍKO SVORKOVNICE MINI KOMPLET <i>Cover Of Term.board Mini</i>

Pro produkty: 57100331, 57100501, 57100801, 57101001

# Čerpadlo Micro Delfino



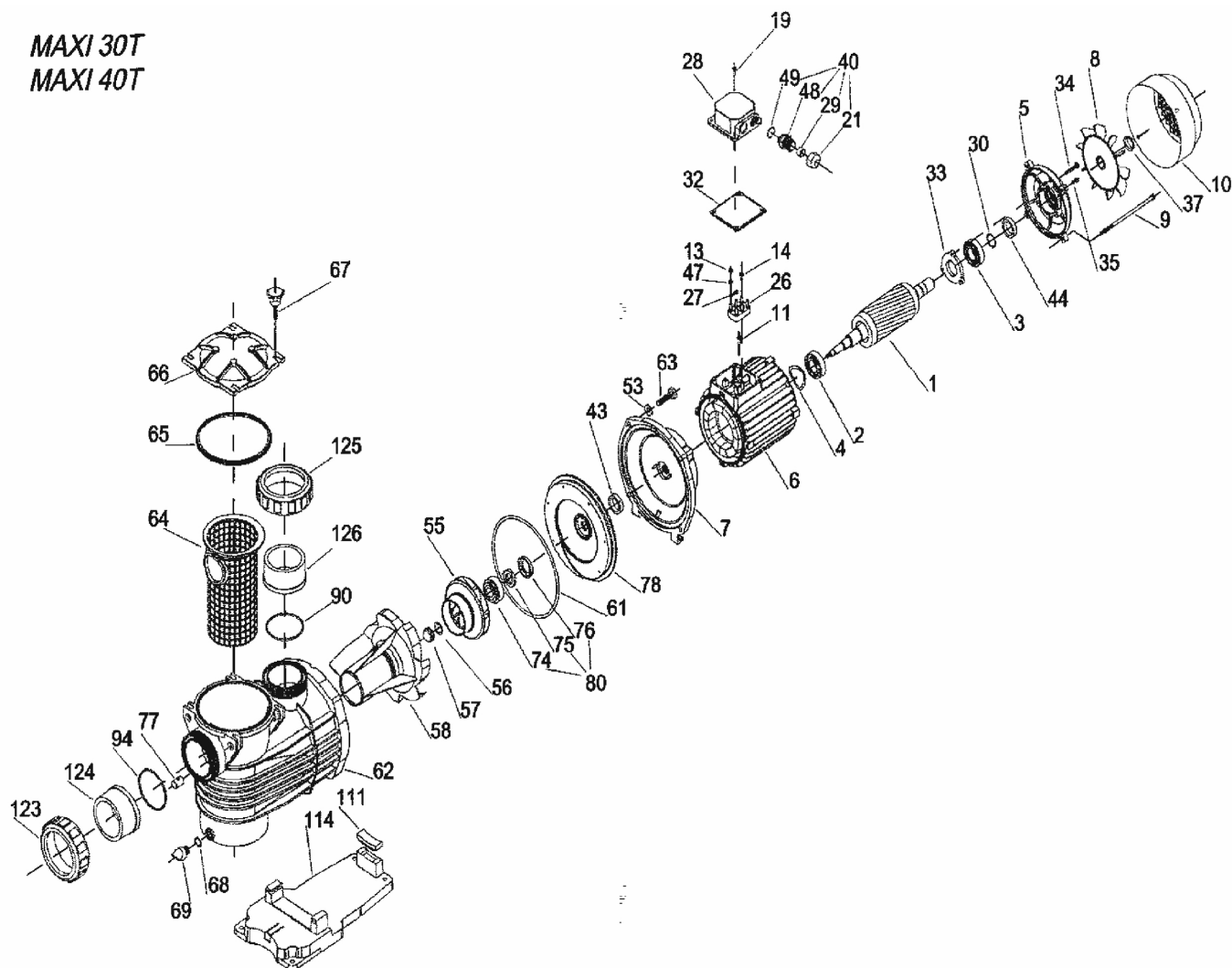
MICRO

detail	identifikace	popis
1	B3570614	ROTOR MOTORU MICRO 25 <i>Rotor Of Motor Micro 25</i>
1	B3570616	Rotor motoru Micro 50 <i>Rotor Micro 50</i>
3	M6202	Ložisko 6202ZZ <i>Bearing 6202zz</i>
5	B2620041	ZADNÍ ČELO MICRO <i>Back Lid For Micro</i>
6	B4700606	Stator motoru Micro 33 <i>Stator Micro 33</i>
7	B2510642	PŘÍRUBA MICRO <i>Flange Micro</i>
9	B4220504	STAHOVACÍ ŠROUB <i>Folding Screw</i>
11	B4190602	Šroub zemnění <i>Ground Conn.screw</i>
13	407	Matka M4 nerez DIN934 <i>Nut M4 Stainless Steel</i>
15	B3240516	KRYT SVORKOV.MICRO+MINI+ND19M NEW <i>Cover Of Terminal Block Micro</i>
18	B4550010	KONDENZÁTOR 10uF MICRO <i>Condenser 10uf Micro</i>
20	B4650310	CHRÁNIČKA KABELU <i>Cable Protector</i>
22	B4530910	KRYT A VÍKO SVORKOVNICE MINI KOMPLET <i>Cover Of Term.board Mini</i>
25	B4070410	PODPĚRA MOTORU - OPĚRKA <i>Support Of Motor - Armrest</i>
38	B4055310	TĚSNĚNÍ VÍKA SVORKO. MICRO,MINI,ND19M <i>Cover Gasket</i>
50	B4160110	CLONA PROTI VODĚ MINI,MICRO <i>Screen Against Water Mini D</i>
55	B3111810	TURBÍNA MICRO 25 <i>Turbine Micro 25</i>
55	B3111910	TURBÍNA MICRO 33 <i>Turbine Micro 33</i>
60	B4054810	TĚSNĚNÍ DIFUSORU MICRO <i>Diffuser Gasket Micro</i>
62	B4010410	TĚLO ČERPADLA MICRO DELFINO <i>Body Of Pump Micro</i>
64	B4140710	KOŠÍK PŘEDFILTRU MICRO <i>Basket Of Pre-filter Micro</i>
66	B4080410	VÍKO PŘEDFILTRU MICRO <i>Top Cover Of Pre-filter Micro</i>
69	B4180111	Vypouštěcí šroub - Micro, Mini, Nova, Maxi <i>Drain Plug - Micro, Mini, Nova, Maxi</i>
78	B4150310	ČELO ČERPADLA MICRO <i>Front Of Pump Micro</i>

detail	identifikace	popis
1	B3570615	ROTOR MOTORU MICRO 33 <i>Rotor Of Motor Micro 33</i>
2	M6201	LOŽISKO 6201 2Z CM NSK (ZZCM) <i>Bearing 6201 2z Cm Nsk (zzcm)</i>
4	B4520010	PÉROVÁ PODL.LOŽISKA MICRO <i>Spring Washer Of Bearing Micro</i>
6	B4700605	STATOR MOTORU MICRO 25 <i>Stator Of Motor Micro 25</i>
6	B4700607	Stator motoru Micro 50 <i>Stator Micro 50</i>
8	B4640610	VENTILÁTOR MICRO <i>Ventilator Micro</i>
10	B3560010	KRYT VENTILÁTORU MICRO <i>Cover Of Ventilator Micro</i>
12	B4590110	SVORKOVNICE 1F <i>Terminal Block 1f</i>
14	B4190302	ŠROUB K UCHYC.SVORK.,UZEMN. A KRYTU <i>Screw For Fixing Terminal Bloc</i>
16	B4690110	PŘÍCHYTKA KABELU <i>Cable Clamp</i>
18	B4550110	KONDENZÁTOR 12,5uF MINI33 <i>Condenser 12,5uf Mini 33</i>
21	B4681110	VÝVODKA KABELU <i>Cable Bushing</i>
24	B4040110	PODPĚRA MOTORU - DŘÍK <i>Support Of Motor - Shank</i>
32	B4055110	TĚSN.POD KRYT SVORK.MICR,MINI,ND,MAXI <i>Gasket Of Cover Terminal Block</i>
44	B4161210	TĚSNÍČÍ SPONA MICRO <i>Gasket For Micro And Mini</i>
53	B4200650	PODLOŽKA 6MM NEREZ <i>Washer 6mm Stainless Steel</i>
55	B3112010	TURBÍNA MICRO 50 <i>Turbine Micro 50</i>
58	B4030710	DIFUSOR MICRO <i>Diffuser Micro</i>
61	B4054910	TĚSNĚNÍ TĚLA ČERPADLA MICRO <i>Body Gasket Of Pump Micro</i>
63	B4190653	ŠROUB M6x25 NEREZ <i>Screw M6x25 Stainless Steel</i>
65	B4054710	TĚSNĚNÍ VÍKA PŘEDFILTRU MICRO <i>Gasket Of Lid Pre-filter Micro</i>
67	B3060210	ŠROUB VÍKA MICRO-MINI-MAXI <i>Screw Of Lid</i>
77	B4230130	MATICE ŠROUBU VÍKA <i>Screw Nut Of Lid</i>
80	B2341511	TĚSNÍČÍ SEGMENT MINI,ND,MICRO <i>Sealing Segment Mini,nd,micro</i>

# Čerpadlo Maxi Delfino 30T, 40T

MAXI 30T  
MAXI 40T



detail	identifikace	popis
1	B2570921	Rotor motoru MD30T <i>Rotor Md30t</i>
2	M6205	LOŽISKO 6205 2Z CM NSK (ZZCM) <i>Bearing 6205 2z Cm Nsk (zzcm)</i>
5	B2621601	ZADNÍ ČELO MD 30+40 <i>Back Cover Md 30+40</i>
6	B2710915	Stator motoru MD40T <i>Stator Md40t</i>
8	B4640910	VENTILÁTOR MD 30+40 <i>Ventilator Md 30+40</i>
10	B356031002	KRYT VENTILÁTORU MD 30+40 <i>Cover Of Ventilator Md 30x40</i>
13	407	Matka M4 nerez DIN934 <i>Nut M4 Stainless Steel</i>
19	B4190504	Šroub k uchycení víka svorkovnice <i>Connecting Box Screw</i>
26	B4590610	SVORKOVNICE MAXI+FD14-17 <i>Terminal Block Maxi+fd14-17</i>

detail	identifikace	popis
1	B2570922	Rotor motoru MD40T <i>Rotor Md40t</i>
4	B4521010	PÉROVÁ PODLOŽKA MD30+40 <i>Spring Washer Md30+40</i>
6	B2710914	Stator motoru MD30T <i>Stator Md30t</i>
7	B3511041	PŘÍRUBA MOTORU MAXI DELFINO 30-40
9	B4220508	STAHOVACÍ ŠROUB MD 30+40 <i>Tightening Screw For Md 30x40</i>
11	B4190401	Šroub zemnění <i>Ground Conn. Screw</i>
14	B4190402	Šroub k uchycení svorkovnice <i>Cable Connector Screw</i>
21	B4681610	Chránička kabelu <i>Cable Shifter</i>
27	B4600330	Propojení svorek MD15T, MD20T <i>Cable Conn. Bridge Md15t, Md20t</i>

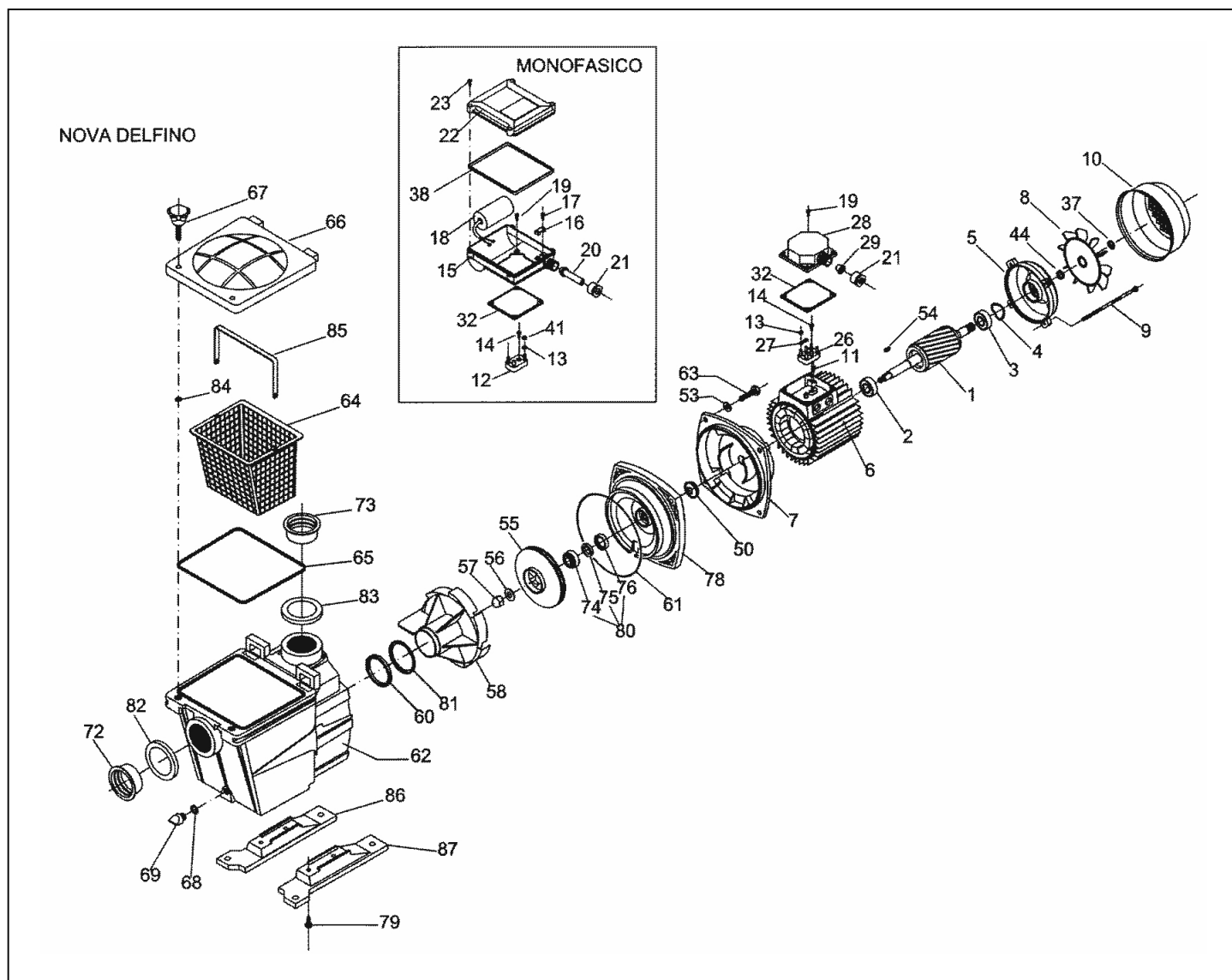


detail	identifikace	popis
28	B2530541	Kryt svorkovnice třífázové 15T, 20T <i>Connecting Box 3phase 15t, 20t</i>
32	B4052210	Těsnění krytu svorkovnice <i>Connecting Box Gasket</i>
55	B3113710	TURBINA MD 40 (1 DRÁŽKA) <i>Turbine Md 40</i>
58	B4030810	DIFUSOR MD <i>Diffuser Md</i>
62	B3010610	TĚLO ČERPADLA MAXI DELFINO <i>Body Of Pump Md</i>
64	B4141310	KOŠÍK PŘEDFILTRU MD <i>Basket For Pre Filter Md</i>
66	B4082010	VÍKO PŘEDFILTRU MD <i>Top Cover Of Pre-filter Md</i>
69	B4180111	Vypouštěcí šroub - Micro, Mini, Nova, Maxi <i>Drain Plug - Micro, Mini, Nova, Maxi</i>
78	B4150510	ČELO ČERPADLA MAXI DELFINO <i>Front Of Pump Maxi Delfino</i>
90	B4056310	X TĚSNĚNÍ PŘÍP. ŠROUBENÍ MD nyní B432751 <i>Flange Gasket Thread Md</i>
123+124	B4327510	PŘÍPOJ. ŠROUBENÍ KOMPLET MD <i>Union Connection Cuff Md</i>

Pro produkty: 57130303, 57130403

detail	identifikace	popis
30	B4520510	Kroužek k ložisku <i>Ball Bearing Retention</i>
33	B2750101	Mezikruží k ložisku <i>Motor Ball Bearing Cover</i>
57	B4210852	MATICE TURBÍNY MAXI DELFINO <i>Nut Of Turbine Maxi Delfino</i>
61	B4056210	TĚSNĚNÍ ČERPADLA MD <i>Pump Gasket Md</i>
63	B4190806	ŠROUB M8x25 NEREZ <i>Screw M8x25 Stainless Steel</i>
65	B4055610	TĚS.VÍKA PŘEDFILTRU MAXI <i>Gasket Of Lid Prefilter Maxflo</i>
67	B3060210	ŠROUB VÍKA MICRO-MINI-MAXI <i>Screw Of Lid</i>
77	B4230130	MATICE ŠROUBU VÍKA <i>Screw Nut Of Lid</i>
80	B2345825	TĚSNÍCÍ SEGMENT MAXI DELFINO <i>Sealing Segment Maxi Delfino</i>
114	B4070610	PODSTAVEC ČERPADLA <i>Plinth For Pump</i>

# Čerpadlo Nova Delfino



detail	identifikace	popis
2+3	M6202	Ložisko 6202ZZ <i>Bearing 6202zz</i>
4	B4520110	PÉROVÁ PODL. LOŽISKA MINI + ND19 <i>Spring Washer Of Bearing</i>
5	B2620141	ZADNÍ ČELO MINI + ND19 <i>Back Cover For Mini + Nd19</i>
6	B4700704	STATOR MOTORU MINI100M+ND19M <i>Stator Of Motor Mini 100m+nd19</i>
7	B2510241	PŘÍRUBA MOTORU ND 24+28 <i>Motor Flange Nd 24+28</i>
8	B4640810	VENTILÁTOR ND24,28 + MAXI 15,20 <i>Ventilator Nd+maxi 15+20</i>
9	B4220506	STAHOVACÍ ŠROUB ND 24+28
10	B4560210	KRYT VENTILÁT. ND24,28 + MAXI 15,20 <i>Cover Of Fan Nd+maxi</i>
12	B4590110	SVORKOVNICE 1F <i>Terminal Block 1f</i>

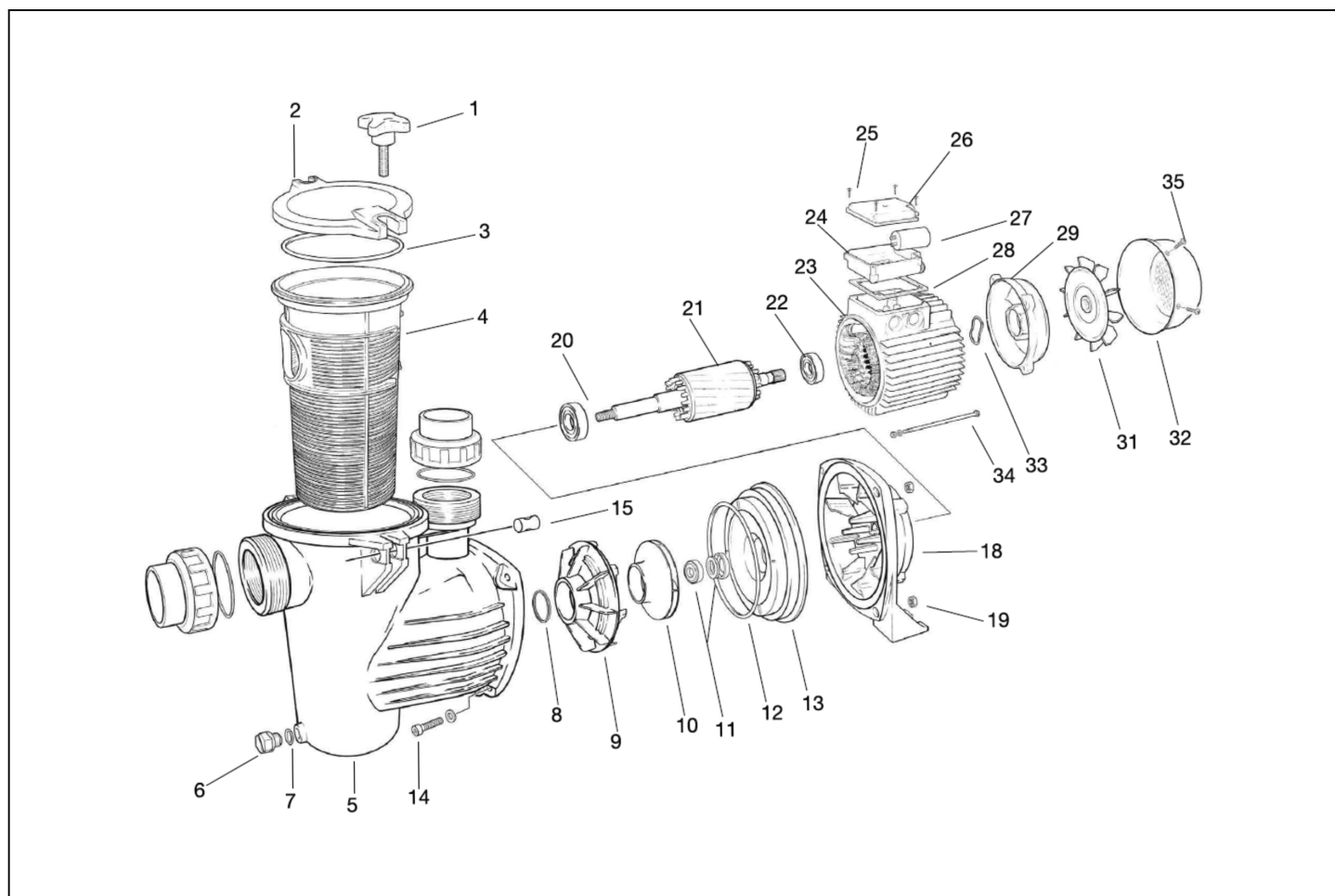
detail	identifikace	popis
2+3	M6303+M6204	Ložisko 6303 a 6204 pro ND24,28 <i>Bearing 6303 And 6204 For Nd24,28</i>
4	B4520210	PÉROVÁ PODLOŽKA MAXI + ND24,28 <i>Spring Washer Nd+maxi</i>
5	B4620741	ZADNÍ ČELO ND24+28 <i>Back Cover Of Motor Nd24+28</i>
7	B2510141	PŘÍRUBA MOTORU ND 19 <i>Motor Flange Nd 19</i>
8	B4640710	VENTILÁTOR MINI+ ND19 <i>Ventilator Mini+nd19</i>
9	B4220505	STAHOVACÍ ŠROUB <i>Folding Screw</i>
10	B3560110	KRYT VENTILÁTORU MINI+ND19 <i>Cover Of Ventilator Mini+nd19</i>
11	B4190302	ŠROUB K UCHYC. SVORK., UZEMN. A KRYTU <i>Screw For Fixing Terminal Bloc</i>
13	407	Matka M4 nerez DIN934 <i>Nut M4 Stainless Steel</i>

detail	identifikace	popis
15	B3240516	KRYT SVORKOV. MICRO+MINI+ND19M NEW <i>Cover Of Terminal Block Micro</i>
16	B4690110	PŘÍCHYTKA KABELU <i>Cable Clamp</i>
18	BZCON31,5M	KONDENZÁTOR 31,5uF ND24M <i>Condensor 31,5uf Nd24m</i>
20	B4650310	CHRÁNIČKA KABELU <i>Cable Protector</i>
22	B4530910	KRYT A VÍKO SVORKOVNICE MINI KOMPLET <i>Cover Of Term.board Mini</i>
28	B4530310	KRYT SVORKOVNICE 3F ND19,24,28T+MAXI <i>Cover Of 3ph Term.block Nd</i>
37	B4760810	SPONA VENTILÁTORU ND+MAXI <i>Clip Of Ventilator Nd+maxi</i>
44	B4161410	TĚSNÍCÍ SPONA MINI,ND19 <i>Gasket For Mini, Nd19</i>
50	B4160210	CLONA PROTI VODĚ ND+MD <i>Screen Against Water Nd</i>
54	B4100150	KLÍNEK K ND <i>Gusset</i>
55	B3110410	TURBÍNA ND 24 <i>Turbine Nd 24</i>
56	B4201050	PODLOŽKA <i>Washer</i>
58	B4030110	DIFUSOR ND <i>Diffuser Nd</i>
61	B4050410	TĚSNĚNÍ ČERPADLA ND 164,69X3,53 <i>Pump Gasket 164,69x3,53</i>
64	B4140210	KOŠÍK PŘEDFILTRU ND <i>Basket Of Pre-filter Nd</i>
66	B4080110	VÍKO PŘEDFILTRU ND <i>Top Cover Of Pre-filter Nd</i>
69	B4180111	Vypouštěcí šroub - Micro, Mini, Nova, Maxi <i>Drain Plug - Micro, Mini, Nova, Maxi</i>
80	B2341511	TĚSNÍCÍ SEGMENT MINI,ND,MICRO <i>Sealing Segment Mini,nd,micro</i>
82+83	B3090210	ZPEVŇOVACÍ KROUŽEK ND <i>Stabilising Ring</i>
86	B4070110	PRAVÁ ZÁKLADNA <i>Right Base</i>

detail	identifikace	popis
15	B4530210	KRYT SVORKOV. 1F ND24,28M+MAXI <i>Cover Of Terminal Box Nd+maxi</i>
18	B4550310	KONDENZ. 20uF MINI 80+100,ND19M <i>Condenser 20uf Mini 80+100</i>
18	BZCON35MF	KONDENZÁTOR 35uF ND28M <i>Condensor 35uf Nd28m</i>
21	B4681110	VÝVODKA KABELU <i>Cable Bushing</i>
26	B4590310	SVORKOVNICE 3F <i>Terminal Block Three Phase</i>
32	B4055110	TĚSN.POD KRYT SVORK.MICR,MINI,ND,MAXI <i>Gasket Of Cover Terminal Block</i>
38	B4055310	TĚSNĚNÍ VÍKA SVORKO. MICRO,MINI,ND19M <i>Cover Gasket</i>
44	B4162010	TĚSNÍCÍ SPONA ND24,28+MAXI <i>Gasket Nd+maxi</i>
53	B4200850	PODLOŽKA 8MM NEREZ <i>Washer 8mm Stainless Steel</i>
55	B3110310	TURBÍNA ND 19 <i>Turbine Nd 19</i>
55	B3110510	TURBÍNA ND 28 <i>Turbine Nd 28</i>
57	B4211050	MATICE TURBÍNY <i>Nut Turbine</i>
60	B4050310	KROUŽEK+TĚSNĚNÍ DIFUSORU ND <i>Difusser Gasket Nd</i>
62	B3010210	TĚLO ČERPADLA NOVA DELFINO <i>Body Of Pump Nd</i>
65	B4050110	TĚS.VÍKA PŘEDFILTRU NOVA <i>Gasket Of Lid Pre-filter Nd</i>
67	B3060110	ŠROUB PŘEDFILTRU ND <i>Screw Of Prefilter Nd</i>
78	B4150110	ČELO ČERPADLA NOVA DELFINO <i>Front Of Pump Nd</i>
81	B4050310	KROUŽEK+TĚSNĚNÍ DIFUSORU ND <i>Difusser Gasket Nd</i>
84	B4050210	TĚSNĚNÍ ŠROUBU VÍKA <i>Screw Gasket Of Lid</i>
87	B4070210	LEVÁ ZÁKLADNA <i>Left Base</i>

Pro produkty: 57120191, 57120193, 57120241, 57120243, 57120281, 57120283

# Čerpadlo Preva 25, 33, 50, 100



detail	identifikace	popis
/	S92401101	OPĚRKA ČERPADLA PREVA 75-100
1	S92401009	ŠROUB VÍKA PŘEDFILTRU PREVA
3	S92401011	TĚS.VÍKA PŘEDFILTRU PREVA <i>Gasket Of Lid Pre-filter Preva</i>
5	S92401015	TĚLO PŘEDFILTRU PREVA <i>Body Of Pre-filter Preva</i>
6+7	S92400066	VYPOUŠTĚCÍ ŠROUB + TĚSNĚNÍ PREVAWINNER <i>Kit For Plug + Plug O'ring</i>
9	S92401030	DIFUSOR PREVA <i>Diffuser Preva</i>
10	S92401037	TURBÍNA PREVA 33 <i>Turbine Preva 33</i>
10	S92401039	TURBÍNA PREVA 75 <i>Turbine Preva 75</i>
11	S92401045	TĚSNÍCÍ SEGMENT PREVA <i>Sealing Segment Preva</i>
13	S92401047	ČELO ČERPADLA PREVA <i>Front Of Pump Preva</i>
17	S92401051	X CLONA PREVA PŘEDNÍ nyní 92400151 <i>Dust Gasket Preva Front</i>
18	S92401053	PŘÍRUBA PREVA 75, 100

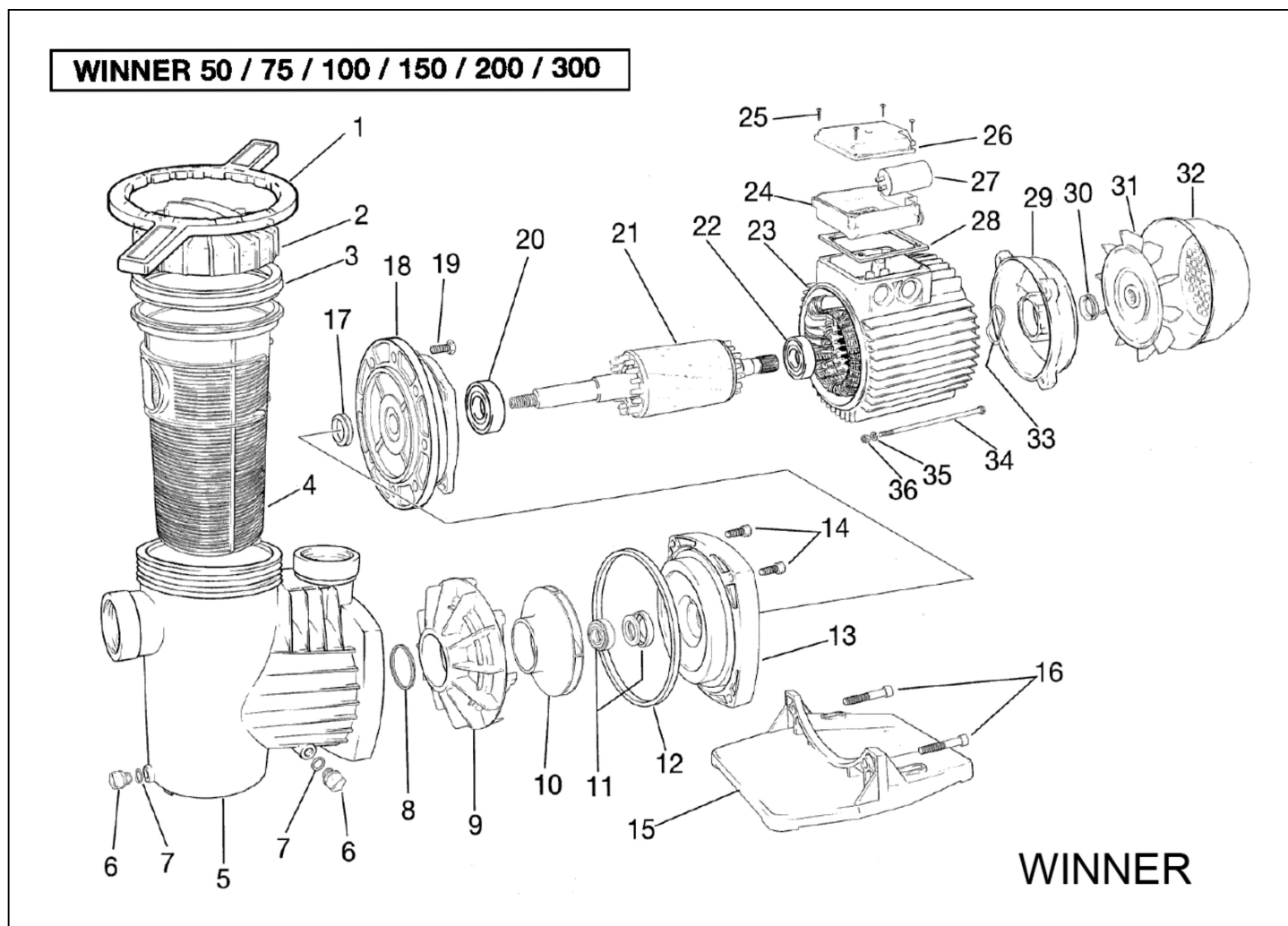
detail	identifikace	popis
/	S92401100	OPĚRKA ČERPADLA PREVA 25-50
2	S92401010	Víko předfiltru Preva <i>Cover Of Pre-filter Preva</i>
4	S92401012	KOŠÍK PŘEDFILTRU PREVA <i>Basket Of Pre-filter Preva</i>
6	S92400034	VYPOUŠTĚCÍ ŠROUB PREVA nyní S92400066
8	S92401029	TĚSNĚNÍ DIFUSORU PREVA <i>Diffuser Gasket Preva</i>
10	S92401036	TURBÍNA PREVA 25 <i>Turbine Preva 25</i>
10	S92401038	TURBÍNA PREVA 50 <i>Turbine Preva 50</i>
10	S92401040	TURBÍNA PREVA 100 <i>Turbine Preva 100</i>
12	S92401046	TĚSNĚNÍ TĚLA ČERPADLA <i>Body Gasket Of Pump</i>
15	S92401049	MATKA ŠROUBU VÍKA PREVA
18	S92401052	PŘÍRUBA PREVA 25, 33, 50 <i>Flange Preva 25, 33, 50</i>
20+22	M6202	Ložisko 6202ZZ <i>Bearing 6202zz</i>

detail	identifikace	popis
21	S92401057	Rotor Preva 25 <i>Shaft With Rotor Preva 25</i>
21	S92401059	Rotor Preva 50 <i>Shaft With Rotor Preva 50</i>
21	S92401061	Rotor Preva 100 <i>Shaft With Rotor Preva 100</i>
23	S92401068	Stator Preva 33 <i>Motor Casing</i>
23	S92401070	STATOR PREVA 75 <i>Stator Preva 75</i>
24+26+28	S92401077	KRYT SVORKOVNICE MOTORU PREVA-KOMPLET <i>Terminal Box Preva-komplet</i>
26	S92401080	VÍKO KRYTU SVORKOVNICE PREVA MEC63 <i>Top Cover Of Term.block Preva</i>
27	S92401082	X KONDENZ.18uF PREVA prodej S92401083 <i>Condenser 18uf Preva</i>
28	S92401084	TĚSNĚNÍ KRYTU SVORKOVNICE PREVA <i>Gasket Of Cover Of Term.block</i>
29	S92400104	ZAD.ČELO MOT. WINNER 50-100+PREVA 75-100 <i>Front Of Motor Winner 50-100</i>
31	S92401093	VENTILÁTOR PREVA 50-100 / WINNER
32	S92400102	KRYT VENT. PREVA 75-100, WINNER 50-100 <i>Vent Cover Preva Winner 50-100</i>
34	S92401097	STAHOVACÍ ŠROUB PREVA 25/33/50 <i>Screw For Preva 25/33/50</i>
35	B2292722	Stahovací šroub Preva 100 <i>Tie Rod Preva 100</i>
	S92401112	O-kroužek připojovacího šroubení čerpadla Preva <i>O-ring Of Connecting Fitting For Pump Preva</i>

detail	identifikace	popis
21	S92401058	Rotor Preva 33 <i>Shaft With Rotor Preva 33</i>
21	S92401060	X ROTOR PREVA 75 nyní S92401005 <i>Rotor Preva 75</i>
23	S92401067	Stator Preva 25 <i>Motor Casing</i>
23	S92401069	Stator Preva 50 <i>Motor Casing</i>
23	S92401071	Stator Preva 100 <i>Motor Casing</i>
24	S92401078	KRYT SVORKOVNICE MOTORU MEC71 <i>Cover Of Term.block</i>
26	S92401081	VÍKO KRYTU SVORKOVNICE PREVA MEC71 <i>Top Cover Of Term.block Preva</i>
27	S92401083	KONDENZÁTOR 20uF PREVA A WINNER 75 <i>Condenser 20uf Preva Winner75</i>
29	S92401085	ZADNÍ ČELO MOTORU PREVA 25,33,50 <i>Back Cover Of Preva 25,33,50</i>
31	S92401092	VENTILÁTOR PREVA 25,33,50
32	S92401094	KRYT VENTILÁTORU PREVA 25,33,50 <i>Cover Of Ventil.preva 25,33,50</i>
33	S92401096	VYMEZOVACÍ KROUŽEK PREVA
34	S92401098	STAHOVACÍ ŠROUB PREVA 75/100
	S92401110	PŘÍPOJOVACÍ ŠROUBENÍ PREVA SET 2KS <i>Connecting Screw Preva Set</i>

Pro produkty: 51124304PR, 51124306PR, 51124309PR, 51124312PR, 51125106PR, 51125109PR, 51125112PR, 51125206PR, 51125209PR, 51125212PR, 51125306PR, 51125309PR, 51125312PR, 51137304PR, 51137306PR, 51137309PR, 51137312PR, 51BIL40009PRVIN, 51BIL50009PRVIN, 51BIL50012PRVIN, 51BIL60016PRVIN, 51GL40625PR, 51GL40633PR, 51GL50633PR, 51GL50651PR, 51GL50671PR, 51GL60610PR, 51GL60671PR, 51GT40625PR, 51GT40633PR, 51GT50633PR, 51GT50651PR, 51GT50671PR, 51GT60610PR, 51GT60671PR, 573025, 573033, 573050, 5730501, 573075, 5730751, 573100, 5731001, 5ABS12PR50

# Čerpadlo Winner 50, 75, 100, 150, 200, 300



detail	identifikace	popis
1	S92400013	KLÍČ NA VÍKO WINNER Spanner For Cover Winner
3	S92400015	TĚS.VÍKA PŘEDFILTRU WINNER Cover Gasket Of Winner
5	S92400036	TĚLO ČERPADLA WINNER ČERNÉ Body Of Pump Winner Black
7	S92400035	X TĚS.VYP.ŠROUB PR/WI NYNÍ S92400066
9	S92400031	DIFUSOR WINNER 100-150 Diffuser Winner 100-150
10	S92400026	TURBÍNA WINNER 100 (ZÁVIT) Turbine Winner 100
10	S92400028	TURBÍNA WINNER 200 (ZÁVIT) Turbine Winner 200
11	MSB17	TĚS.SEG. EPDM - WINNER Sealing Segment Msb17-a316 Epd
13	S92400019	ČELO ČERPADLA WINNER - OLD Front Of Pump Winner - Old
18	S92400111	PŘÍRUBA MOTORU WINNER 50-100 Front Flange Support Winner
20	M6204	LOŽISKO 6204 2Z CM NSK (ZZCM) Bearing 6204 2z Cm Nsk (zzcm)

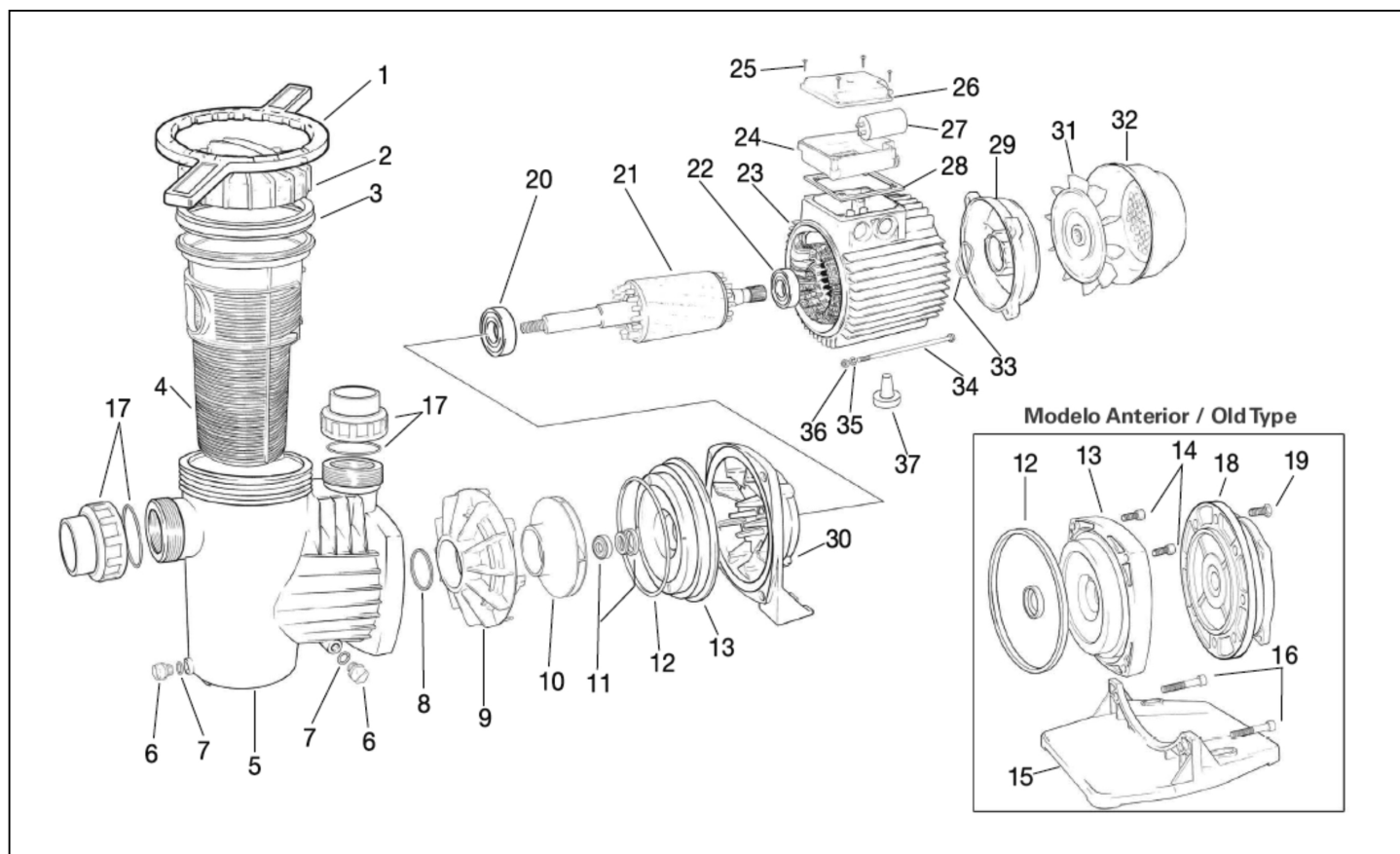
detail	identifikace	popis
2	S92400014	VÍKO PŘEDFILTRU WINNER Top Cover Of Prefiltr Winner
4	S92400016	KOŠÍK PŘEDFILTRU WINNER Basket Od Prefilter Winner
6	S92400034	VYPOUŠTĚCÍ ŠROUB PREVA nyní S92400066
8	S92400033	TĚSNĚNÍ DIFUSORU WINNER Diffuser Gasket Winner
9	S92400032	DIFUSOR WINNER 200-300 Diffuser Winner 200-300
10	S92400027	TURBÍNA WINNER 150 (ZÁVIT) Turbine Winner 150
10	S92400029	TURBÍNA WINNER 300 (ZÁVIT) Turbine Winner 300
12	S92400022	TĚSNĚNÍ ČELA ČERPADLA WINNER Pump Gasket Winner
15	S92400021	PODSTAVEC ČERPADLA WINNER Plinth For Pump Winner
18	S92400112	PŘÍRUBA MOTORU WINNER 150-300 Front Flange Support Winner
24+26+28	S92400141	KRYT SVORKOVNICE KOMPLET WINNER 50-100 M Cover Of Therm.block Winner

detail	identifikace	popis
24+26+26	S92400143	KRYT SVORK. KOMPLET WINNER 150-300 T <i>Cover Of Therm.block Winner</i>
27	S92400108	KONDENZÁTOR 25uF WINNER 100 <i>Condenser 25uf Winner 100</i>
27	S92400110	KONDENZÁTOR 40uF WINNER 200/300 <i>Condenser 40uf Winner 200/300</i>
29	S92400105	X ZAD.ČELO MOT.WINNER150 nyní S92400097 <i>Front Of Motor Winner 150-300</i>
30	S92400152	PRACHOVÉ TĚSNĚNÍ WINNER 150-300
31	S92400101	VENTILÁTOR WINNER 150-300
32	S92400103	KRYT VENTILÁTORU WINNER 150-300 <i>Cover Of Ventil.winner 150-300</i>
33	S92400146	VYMEZOVACÍ KROUŽEK WINNER 150-200
34+35+36	S92400148	STAHOVACÍ ŠROUB KOMPLET WINNER 150-200 M
34+35+36	S92400150	STAHOVACÍ ŠROUB KOMPLET WINNER 150-300 T

detail	identifikace	popis
24+26+26	S92400144	KRYT SVORK. KOMPLET WINNER 150-300 M <i>Cover Of Therm.block Winner</i>
27	S92400109	KONDENZÁTOR 30uF WINNER 150 <i>Condenser 30uf Winner 150</i>
29	S92400104	ZAD.ČELO MOT. WINNER 50-100+PREVA 75-100 <i>Front Of Motor Winner 50-100</i>
30	S92400151	PRACHOVÉ TĚSNĚNÍ PREVA, WINNER 50-100
31	S92400100	VENTILÁTOR WINNER / PREVA 50-100
32	S92400102	KRYT VENT. PREVA 75-100, WINNER 50-100 <i>Vent Cover Preva Winner 50-100</i>
33	S92400145	KRYT SVORKOVNICE WINNER STARÝ TYP
34+35+36	S92400147	STAHOVACÍ ŠROUB KOMPLET WINNER 50-100
34+35+36	S92400149	STAHOVACÍ ŠROUB KOMPLET WINNER 300M
11		

Pro produkty: 573WIN100M, 573WIN100T, 573WIN150M, 573WIN150T, 573WIN200M, 573WIN200T, 573WIN300M, 573WIN300T

# Čerpadlo Winner New 50, 75, 100, 150, 200, 300



detail	identifikace	popis
1	S92400013	KLÍČ NA VÍKO WINNER <i>Spanner For Cover Winner</i>
3	S92400015	TĚS.VÍKA PŘEDFILTRU WINNER <i>Cover Gasket Of Winner</i>
5	S92400036	TĚLO ČERPADLA WINNER ČERNÉ <i>Body Of Pump Winner Black</i>
7	S92400035	X TĚS.VYP.ŠROUB PR/WI NYNÍ S92400066
9	S92400031	DIFUSOR WINNER 100-150 <i>Difusser Winner 100-150</i>
10	S92400026	TURBÍNA WINNER 100 (ZÁVIT) <i>Turbine Winner 100</i>
10	S92400028	TURBÍNA WINNER 200 (ZÁVIT) <i>Turbine Winner 200</i>
10	S92400029	TURBÍNA WINNER 300 (ZÁVIT) <i>Turbine Winner 300</i>
11	MSB17	TĚS.SEG. EPDM - WINNER <i>Sealing Segment Msb17-a316 Epd</i>
13	S92400019	ČELO ČERPADLA WINNER - OLD <i>Front Of Pump Winner - Old</i>
15	S92400021	PODSTAVEC ČERPADLA WINNER <i>Plinth For Pump Winner</i>
18	S92400111	PŘÍRUBA MOTORU WINNER 50-100 <i>Front Flange Support Winner</i>
20	M6204	LOŽISKO 6204 2Z CM NSK (ZZCM) <i>Bearing 6204 2z Cm Nsk (zzcm)</i>

detail	identifikace	popis
2	S92400014	VÍKO PŘEDFILTRU WINNER <i>Top Cover Of Prefiltr Winner</i>
4	S92400016	KOŠÍK PŘEDFILTRU WINNER <i>Basket Od Prefiltr Winner</i>
6	S92400034	VYPOUŠTĚČÍ ŠROUB PREVA nyní S92400066
8	S92400033	TĚSNĚNÍ DIFUSORU WINNER <i>Difusser Gasket Winner</i>
9	S92400032	DIFUSOR WINNER 200-300 <i>Difusser Winner 200-300</i>
10	S92400027	TURBÍNA WINNER 150 (ZÁVIT) <i>Turbine Winner 150</i>
10	S92400058	TURBÍNA WINNER 200 (S DRÁŽKOU) <i>Turbine Winner 200 Ch (10)</i>
10	S92400060	TURBÍNA WINNER 300 (S DRÁŽKOU) <i>Turbine Winner 300 Ch (10)</i>
12	S92400022	TĚSNĚNÍ ČELA ČERPADLA WINNER <i>Pump Gasket Winner</i>
13	S92400019B	ČELO ČERPADLA WINNER - NEW <i>Front Of Pump Winner - New</i>
17	S92400158	PŘÍPOJ. ŠROUBENÍ WINNER 63MM SET 2KS <i>Connection Winner Pvc 63mm</i>
18	S92400112	PŘÍRUBA MOTORU WINNER 150-300 <i>Front Flange Support Winner</i>
24+26+28	S92400141	KRYT SVORKOVNICE KOMPLET WINNER 50-100 M <i>Cover Of Therm.block Winner</i>

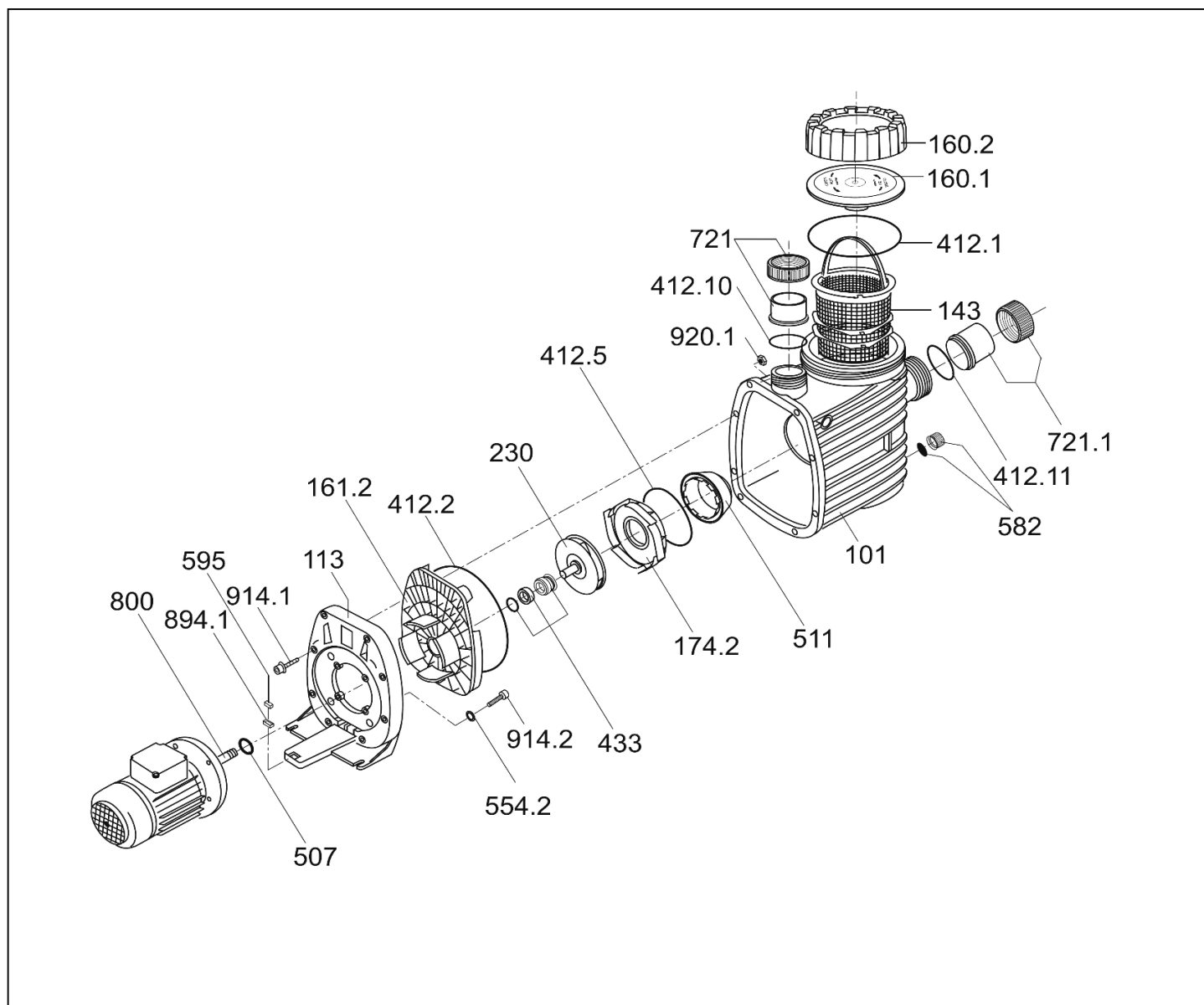


detail	identifikace	popis
24+26+26	S92400143	KRYT SVORK. KOMPLET WINNER 150-300 T <i>Cover Of Therm.block Winner</i>
27	S92400108	KONDENZÁTOR 25uF WINNER 100 <i>Condenser 25uf Winner 100</i>
27	S92400110	KONDENZÁTOR 40uF WINNER 200/300 <i>Condenser 40uf Winner 200/300</i>
29	S92500118	ZADNÍ ČELO MOTORU WINNER 300 <i>Motor Back Cover Mec80 Winner</i>
29	S92400105	X ZAD.ČELO MOT.WINNER150 nyní S92400097 <i>Front Of Motor Winner 150-300</i>
30	S92400112	PŘÍRUBA MOTORU WINNER 150-300 <i>Front Flange Support Winner</i>
31	S92400101	VENTILÁTOR WINNER 150-300
32	S92400103	KRYT VENTILÁTORU WINNER 150-300 <i>Cover Of Ventil.winner 150-300</i>
33	S92400146	VYMEZOVACÍ KROUŽEK WINNER 150-200
34+35+36	S92400148	STAHOVACÍ ŠROUB KOMPLET WINNER 150-200 M
34+35+36	S92400150	STAHOVACÍ ŠROUB KOMPLET WINNER 150-300 T
-	S37100231	SONDA TEPLoty NTC WINNER, MAGNUS <i>Ntc Temperature Probe</i>

detail	identifikace	popis
24+26+26	S92400144	KRYT SVORK. KOMPLET WINNER 150-300 M <i>Cover Of Therm.block Winner</i>
27	S92400109	KONDENZÁTOR 30uF WINNER 150 <i>Condenser 30uf Winner 150</i>
29	S92400104	ZAD.ČELO MOT. WINNER 50-100+PREVA 75-100 <i>Front Of Motor Winner 50-100</i>
29	S92400097	ZADNÍ ČELO MOTORU WINNER 150-200 <i>Motor Back Cover Mec80 Winner</i>
30	S92400111	PŘÍRUBA MOTORU WINNER 50-100 <i>Front Flange Support Winner</i>
31	S92400100	VENTILÁTOR WINNER / PREVA 50-100
32	S92400102	KRYT VENT. PREVA 75-100, WINNER 50-100 <i>Vent Cover Preva Winner 50-100</i>
33	S92400145	KRYT SVORKOVNICE WINNER STARÝ TYP
34+35+36	S92400147	STAHOVACÍ ŠROUB KOMPLET WINNER 50-100
34+35+36	S92400149	STAHOVACÍ ŠROUB KOMPLET WINNER 300M
37	S92400153	OPĚRKA ČERPADLA WINNER

Pro produkty: 573WIN100M, 573WIN100T, 573WIN150M, 573WIN150T, 573WIN200M, 573WIN200T, 573WIN300M, 573WIN300T

# Čerpadlo Bettar Top New 6, 8, 12, 14



detail	identifikace	popis
101	2921110117	TĚLO ČERPADLA BADU BETTAR TOP S <i>Body Of Pump Badu Top S</i>
143	2920314300	KOŠÍK PŘEDFILTRU BETTAR, BADU Top <i>Gasket Of Pre-filter Bettar</i>
160.2	2921116020	VÍKO PŘEDFILTRU BADU 90- MATICE <i>Top Cover Pre-filter Badu 90</i>
174.2	2920117420	DIFUSOR BETTAR <i>Diffuser Bettar</i>
230	2921123004	TURBÍNA BETTAR 8, D=112, B=4,5 <i>Turbine Badu 8</i>
230	2921123006	TURBÍNA BETTAR 14, D=112, B=8,5 <i>Turbine Badu 14</i>
412.2	2921141220	TĚSNĚNÍ TĚLA ČERPADLA 190X5,5 BADU <i>Body Gasket Of Pump Badu 90</i>
412.10	2920141252	O-kroužek připojovacího šroubení čerpadla Magic, Bettar <i>O-ring Of Connecting Fitting For Pumps Magic, Bettar</i>

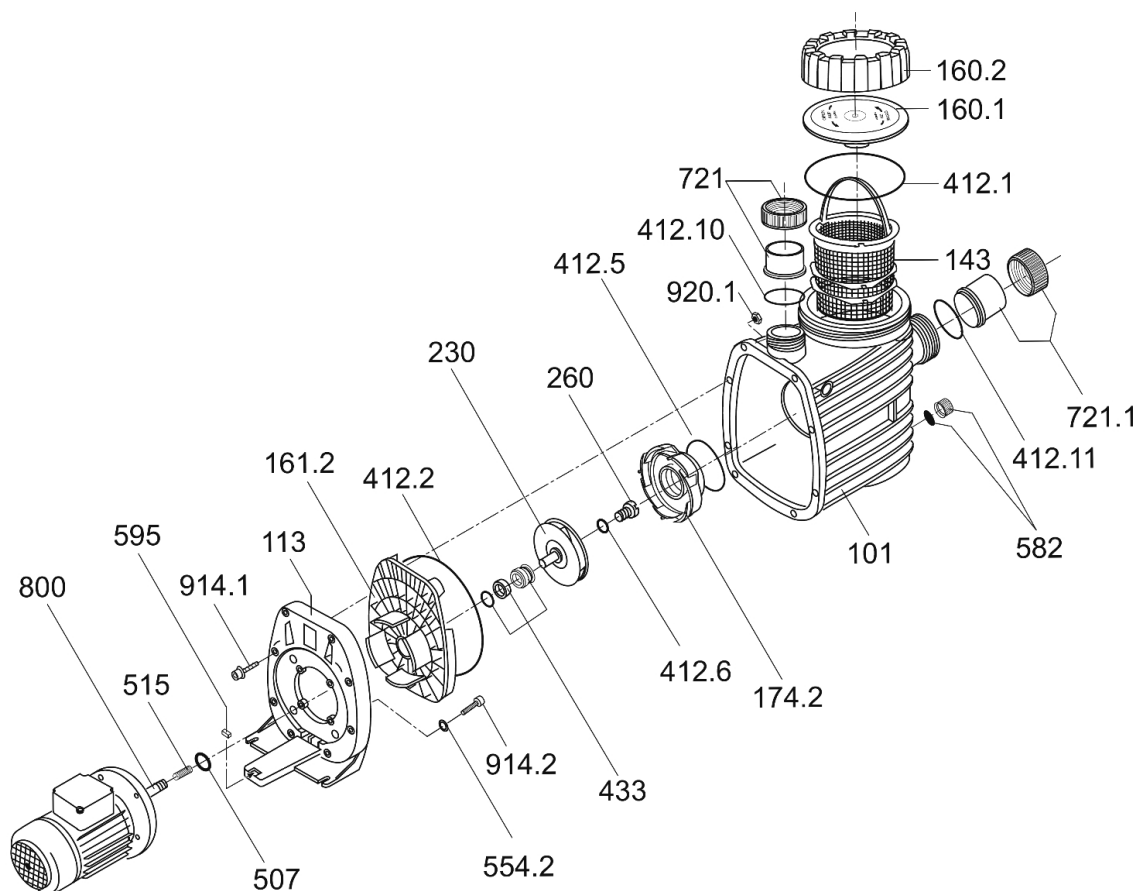
detail	identifikace	popis
113	2921111305	PŘÍRUBA ČERPADLA BETTAR <i>Flange For Bettar</i>
160.1	2921116010	VÍKO PŘEDFILTRU BADU 90- VÍČKO <i>Top Cover Pre-filter Badu 90</i>
161.2	2921116125	ČELO ČERPADLA BETTAR/BADU TOP <i>Front Of Bettar/badu Top</i>
230	2921623002	TURBÍNA MAGIC 6, TOP 6, D=100, B=6,5 <i>Turbine Magic 6</i>
230	2921123005	TURBÍNA BETTAR 12, D=112, B=6,5 <i>Turbine Badu 12</i>
412.1	2921141210	TĚS.VÍKA PŘEDFILTRU BADU 90 ,137X5 <i>O-ring 137x5 Badu 90</i>
412.5	2921141255	TĚSNĚNÍ BADU RESORT 30-45 98X5MM <i>Gasket Badu 98 X 5 Mm</i>
412.11	2921441210	O-KROUŽEK MANŽETY 63 BETTAR BADU TOP <i>O-ring Bettar Badu</i>

detail	identifikace	popis
433	2920143315	Těsnící segment čerpadla speck BADU 14mm <i>Sealing Segment Pumps Speck Badu 14 Mm</i>
507	2921150700	ODSTŘÍK.KROUŽEK BETTAR 8,12, BADU90/11,7 <i>Slinger Ring B8</i>
511	2921151105	NÁSTAVEC DIFUSORU
582	2921658200	VYPOUŠTĚCÍ ZÁTKA MAGIC,PICCO,BETTAR TOP <i>Discharge Plug Magic</i>
721	2921672105	Manžeta 50mm IN - čerpadlo Magic, Bettar <i>Cuff 50mm In - Pump Magic, Bettar</i>
721.1	2921472111	PŘEVLEČNÁ MATICE BETTAR BADU TOP 63+75MM
800	2980025003	Motor 0,25 kW 6 <i>Motor 0,25 Kw 6</i>
800	2190123638	MOTOR ČERPADLA BETTAR 12 <i>Engine Of Pump Betta 12</i>
914.1	2921191416	ŠROUB M6X60MM <i>Screw M6x60mm</i>
920.1	2921192015	Matka M6 <i>Nut M6</i>
	2921183710	KONDENZÁTOR 16uF BADU 8/12/14 <i>Condenser 16uf</i>
	2920183121	VENTILÁTOR BADU 90-TOP 8/12 <i>Fan Badu 90</i>
	2920158205	KRYT VENTILÁTORU MAGIC/TOP6 <i>Fan Cover Magic</i>
	2920358202	KRYT VENTILÁTORU BADU 90/13-TOP14 <i>Cover Of Ventilator Badu 90/13</i>

detail	identifikace	popis
507	2920850700	ODSTŘÍKOVACÍ KROUŽEK PICCO,MAGIC
507	2921350700	ODSTŘÍK.KROUŽ.BETT.14,BADU90/13,15,20 3F <i>Slinger Ring B14</i>
554.2	5871250802	Těsnění šroubu <i>Washer, 8,4mm</i>
595	2920359501	PŘYŽOVÁ PODLOŽKA ZÁKLADNY BADU 40
721	2921672111	Převlečená matice 50mm Bettar Top <i>Union Nut 50mm Bettar Top</i>
721.1	2921472100	MANŽETA 63MM IN BETTAR BADU TOP <i>Flange 63mm In Bettra Badu Top</i>
800	2190083638	Motor 0,30 kW 8 <i>Motor 0,30 Kw 8</i>
800	2190146038	Motor 0,65 kW 14 <i>Motor 0,65 Kw 14</i>
914.2	5879120825	ŠROUB M8X25MM <i>Screw M8x25mm</i>
	2921683700	KONDENZÁTOR 8uF BADU TOP 6 <i>Condenser 8uf</i>
	2921683100	VENTILÁTOR MAGIC/PICCO/TOP6 <i>Fan Magic/picco</i>
	2920283140	VENTILÁTOR BETTAR/TOP 14/BADU 40+90 <i>Ventilator Bettar 14/badu40+90</i>
	2920158202	KRYT VENTILÁTORU BADU TOP 8/12

Pro produkty: 51124306BE, 51124309BE, 51124312BE, 51137306BE, 51137309BE, 51137312BE, 51GL50651BE, 51GL50671BE, 51GL60610BE, 51GT50651BE, 51GT60610BE, 570218, 570318, 570418, 570518

# Čerpadlo Bettar Top New 20, 25



detail	identifikace	popis
101	2921110117	TĚLO ČERPADLA BADU BETTAR TOP S <i>Body Of Pump Badu Top S</i>
143	2920314300	KOŠÍK PŘEDFILTRU BETTAR, BADU Top <i>Gasket Of Pre-filter Bettar</i>
160.2	2921116020	VÍKO PŘEDFILTRU BADU 90- MATICE <i>Top Cover Pre-filter Badu 90</i>
174.2	2921317420	DIFUSOR BADU 90/20-15 (DO R.VÝR. 09/07) <i>Diffuser Badu 90/20-15</i>
230	2920523000	TURBÍNA TOP25, BADU 40/25G, D=120, B=25 <i>Turbine Badu 40/25g D=120 Mm</i>
412.1	2921141210	TĚS.VÍKA PŘEDFILTRU BADU 90 ,137X5 <i>O-ring 137x5 Badu 90</i>
412.5	2920141210	TĚS. DIFUSORU BADU90+BADU40 <i>Diffuser Gasket Badu</i>
412.10	2920141252	O-kroužek připojovacího šroubení čerpadla Magic, Bettar <i>O-ring Of Connecting Fitting For Pumps Magic, Bettar</i>
433	2920343310	TĚSŇICÍ SEGMENT 20MM <i>Sealing Segment Badu 20mm</i>

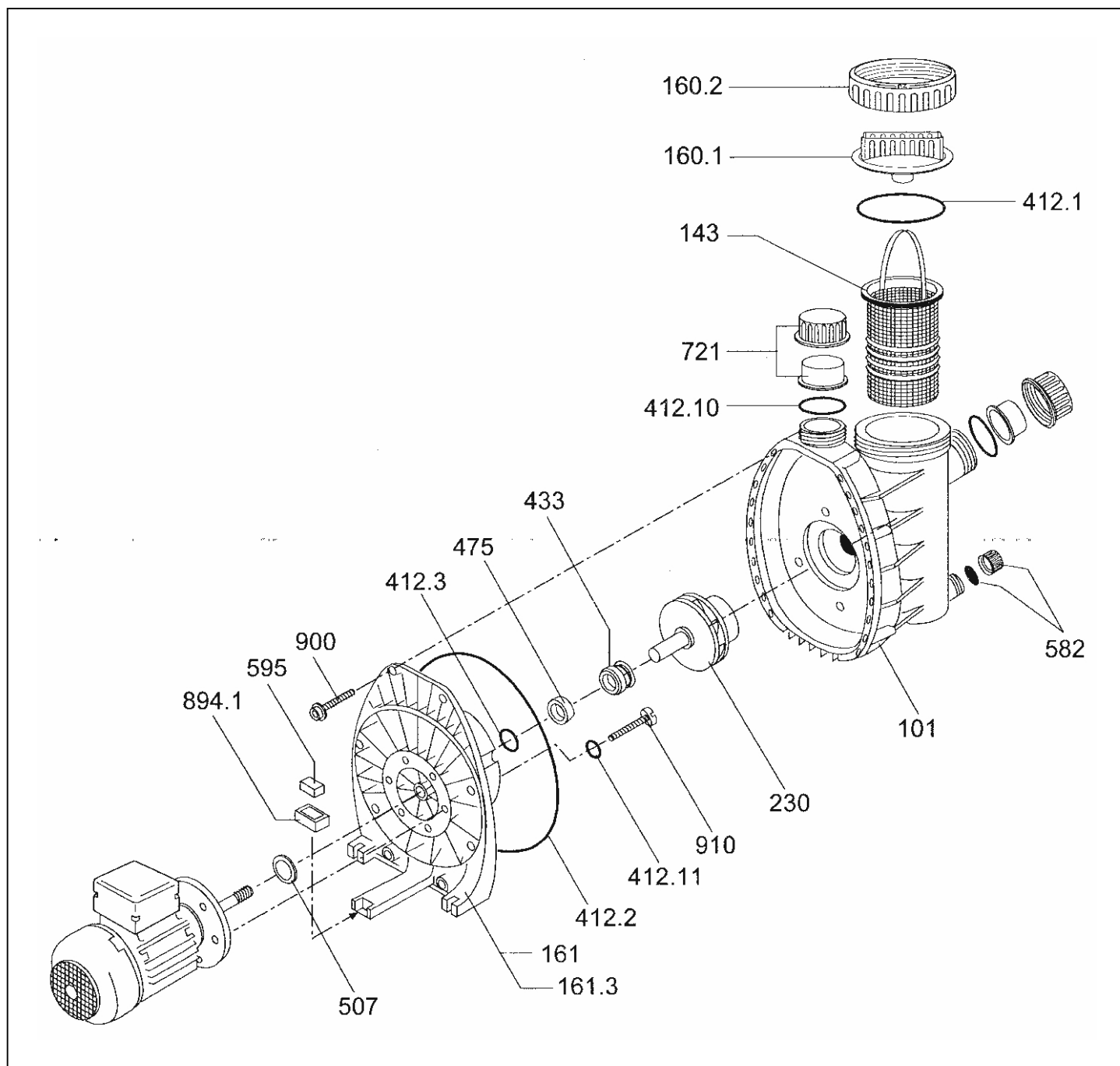
detail	identifikace	popis
113	2921111305	PŘÍRUBA ČERPADLA BETTAR <i>Flange For Bettar</i>
160.1	2921116010	VÍKO PŘEDFILTRU BADU 90- VÍČKO <i>Top Cover Pre-filter Badu 90</i>
161.2	2921316120	ČELO ČERPADLA BADU90/15/20 <i>Front Of Badu 90/15/20</i>
230	2920423000	TURBÍNA TOP20, BADU 90/20G, D=120,B=15 <i>Turbine Badu 90/20g, Badu 40/1</i>
260	2920326000	ŠROUB TURBÍNY BADU 90/15, 90/20 <i>Turbine Screw Badu 90/15,90/20</i>
412.2	2921141223	TĚSNĚNÍ TĚLA ČERPADLA BADU TOP 20, 25
412.6	2920141241	TĚSNĚNÍ ŠROUBU TURBÍNY BADU 90/15/20 <i>Screw Gasket Of Turbine Badu</i>
412.11	2921441210	O-KROUŽEK MANŽETY 63 BETTAR BADU TOP <i>O-ring Bettar Badu</i>
507	2921350700	ODSTŘÍK.KROUŽ.BETT.14,BADU90/13,15,20 3F <i>Slinger Ring B14</i>

detail	identifikace	popis
515	2920351510	VYMEZOVACÍ POUZDRO BADU BRONZE 22+25
582	2921658200	VYPOUŠTĚCÍ ZÁTKA MAGIC,PICCO,BETTAR TOP <i>Discharge Plug Magic</i>
721	2921672111	Převlečená matice 50mm Bettar Top <i>Union Nut 50mm Bettar Top</i>
721.1	2921472111	PŘEVLEČNÁ MATICE BETTAR BADU TOP 63+75MM
800	2190206138	Motor 1,00 kW 20 <i>Motor 1,00 Kw 20</i>
894.1	2920389410	ADAPTÉR BADU 40 <i>Adaptor Badu 40</i>
914.2	5879120825	ŠROUB M8X25MM <i>Screw M8x25mm</i>

Pro produkty: 570618, 570718

detail	identifikace	popis
554.2	5871250802	Těsnění šroubu <i>Washer, 8,4mm</i>
595	2920359501	PRYŽOVÁ PODLOŽKA ZÁKLADNY BADU 40
721	2921672105	Manžeta 50mm IN - čerpadlo Magic, Bettar <i>Cuff 50mm In - Pump Magic, Bettar</i>
721.1	2921472100	MANŽETA 63MM IN BETTAR BADU TOP <i>Flange 63mm In Bettra Badu Top</i>
800	2190256138	Motor 1,30 kW 25 <i>Motor 1,30 Kw 25</i>
914.1	2921191416	ŠROUB M6X60MM <i>Screw M6x60mm</i>
920.1	2921192015	Matka M6 <i>Nut M6</i>

# Čerpadlo Badu Magic



detail	identifikace	popis
101	2921610100	TĚLO PŘEDFILTRU MAGIC <i>Body Of Pre-filter Magic</i>
160.1	2921616010	VÍKO PŘEDFILTRU MAGIC- VÍČKO <i>Top Cover Pre-filter Magic</i>
161	2921616100	ČELO ČERPADLA MAGIC 4,6,8 <i>Front Of Pump Magic 4,6,8</i>
230	2921623048	TURBÍNA MAGIC 4, PICCO, D=100, B=4/OD 2020 <i>Turbine Magic 4</i>
230	2921623044	TURBÍNA MAGIC 8, D=100, B=8 / OD 2020 <i>Turbine Magic 8</i>

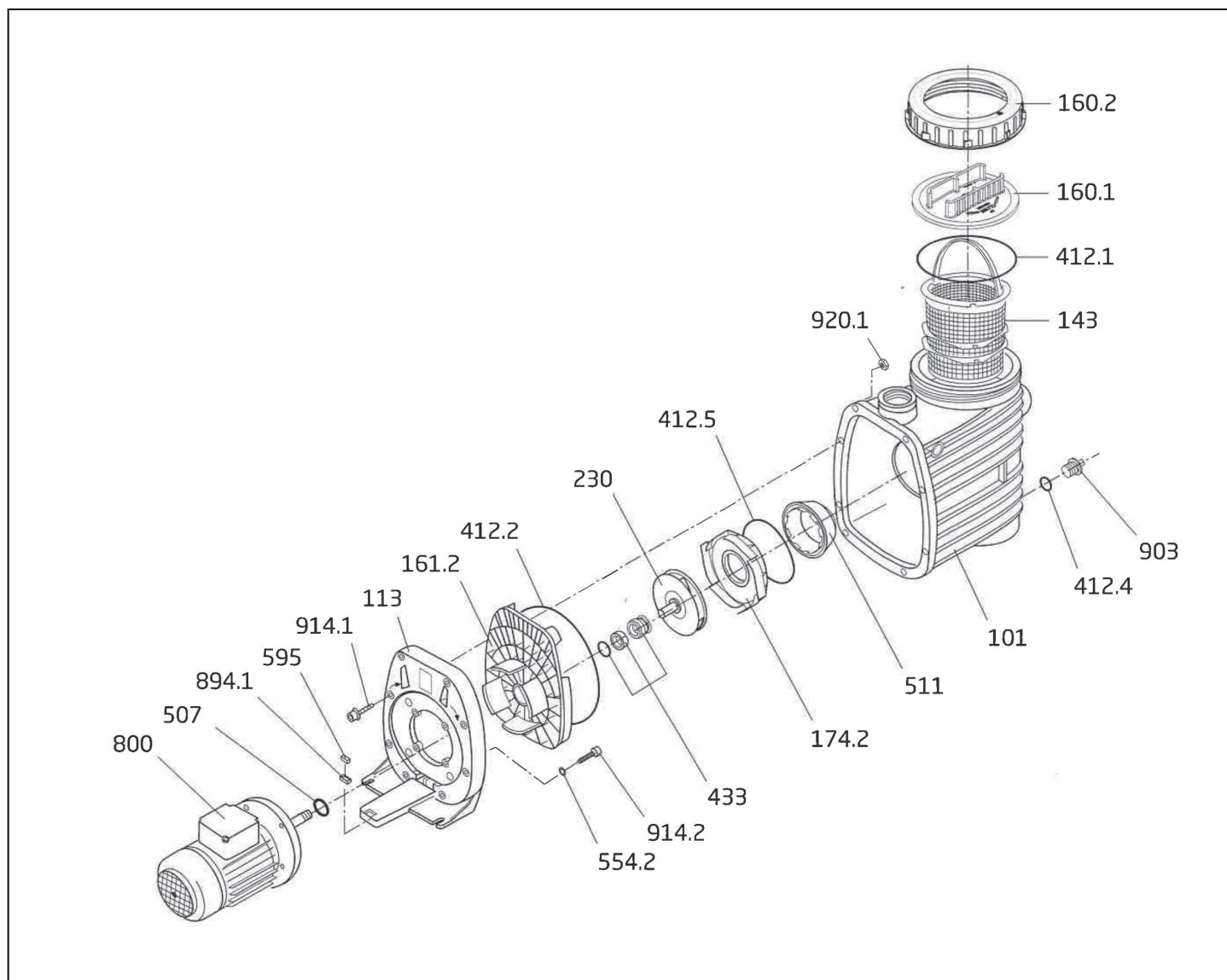
detail	identifikace	popis
143	2920114300	KOŠÍK PŘEDFILTRU MAGIC <i>Basket Of Pre-filter Magic</i>
160.2	2921616020	VÍKO PŘEDFILTRU MAGIC, PICCO- MATICE <i>Top Cover Pre-filter Nut Magic</i>
161.3	2921616101	ČELO ČERPADLA BADU MAGIC 11 <i>Front Of Pump Badu Magic 11</i>
230	2921623002	TURBÍNA MAGIC 6, TOP 6, D=100, B=6,5 <i>Turbine Magic 6</i>
230	2921623004	TURBÍNA MAGIC 11, D=100, B=12,5 <i>Turbine Magic 11</i>

detail	identifikace	popis
412.1	2921641210	TĚS.VÍKA PŘEDFILTRU MAGIC,PICCO <i>Washer Of Lid For Pre-filter M</i>
412.10	2920141252	O-kroužek připojovacího šroubení čerpadla Magic, Bettar <i>O-ring Of Connecting Fitting For Pumps Magic, Bettar</i>
412.3+432	2920143315	Těsnící segment čerpadla speck BADU 14mm <i>Sealing Segment Pumps Speck Badu 14 Mm</i>
582	2921658200	VYPOUŠTĚCÍ ZÁTKA MAGIC,PICCO,BETTAR TOP <i>Discharge Plug Magic</i>
721	2921672111	Převlečená matice 50mm Bettar Top <i>Union Nut 50mm Bettar Top</i>
721	2921672106	HADICOVÝ NÁSTAVEC BADU MAGIC <i>Hose Extensor Badu Magic</i>
900	2921690000	ŠROUBY STAHOVACÍ NEREZ 7 X 50 MM

detail	identifikace	popis
412.2	2920141220	TĚSNĚNÍ TĚLA ČERPADLA BADU 21-50 <i>Washer For Body Of Pump Magic</i>
412.11	2920141261	TĚSNĚNÍ POD ŠROUB MAGIC,PICCO,BADU40 <i>Washer 6x2 Badu 90</i>
507	2920850700	ODSTŘIKOVACÍ KROUŽEK PICCO,MAGIC
595	2920359501	PRYŽOVÁ PODLOŽKA ZÁKLADNY BADU 40
721	2921672105	Manžeta 50mm IN - čerpadlo Magic, Bettar <i>Cuff 50mm In - Pump Magic, Bettar</i>
894.1	2920389410	ADAPTÉR BADU 40 <i>Adaptor Badu 40</i>
910	2921691000	ŠROUB M6X35MM <i>Screw M6x35mm</i>

Pro produkty: 2191040138, 2191060138, 2191080138, 2191110138

# Čerpadlo Bettar 8, 12, 14



detail	identifikace	popis
101	2921110125	TĚLO ČERPADLA BETTAR <i>Body Of Pump Badu Bettar</i>
143	2920314300	KOŠÍK PŘEDFILTRU BETTAR, BADU Top <i>Gasket Of Pre-filter Bettar</i>
160.2	2921116021	VÍKO PŘEDFILTRU BETTAR -MATICE <i>Top Cover Pre-filter Bettar</i>
174.2	2920117420	DIFUSOR BETTAR <i>Diffuser Bettar</i>
230	2921123005	TURBÍNA BETTAR 12, D=112, B=6,5 <i>Turbine Badu 12</i>
412.1	2921141215	TĚS.VÍKA PŘEDFILTRU BETTAR <i>Washer Of Lid For Pre-filter B</i>
412.4	2302002062	TĚSNĚNÍ VYPOU. ŠROUBU BADU <i>Washer Of Discharge Screw Badu</i>
433	2920143315	Těsnící segment čerpadla speck BADU 14mm <i>Sealing Segment Pumps Speck Badu 14 Mm</i>
507	2921350700	ODSTŘÍK.KROUŽ.BETT.14,BADU90/13,15,20 3F <i>Slinger Ring B14</i>

detail	identifikace	popis
113	2921111305	PŘÍRUBA ČERPADLA BETTAR <i>Flange For Bettar</i>
160.1	2921116011	VÍKO PŘEDFILTRU BETTAR -PRŮHLEDNÝ DÍL <i>Top Cover Prefilter Bettar</i>
161.2	2921116125	ČELO ČERPADLA BETTAR/BADU TOP <i>Front Of Bettar/badu Top</i>
230	2921123004	TURBÍNA BETTAR 8, D=112, B=4,5 <i>Turbine Badu 8</i>
230	2921123006	TURBÍNA BETTAR 14, D=112, B=8,5 <i>Turbine Badu 14</i>
412.2	2921141220	TĚSNĚNÍ TĚLA ČERPADLA 190X5,5 BADU <i>Body Gasket Of Pump Badu 90</i>
412.5	2921141255	TĚSNĚNÍ BADU RESORT 30-45 98X5MM <i>Gasket Badu 98 X 5 Mm</i>
507	2921150700	ODSTŘÍK.KROUŽEK BETTAR 8,12, BADU90/11,7 <i>Slinger Ring B8</i>
511	2921151105	NÁSTAVEC DIFUSORU

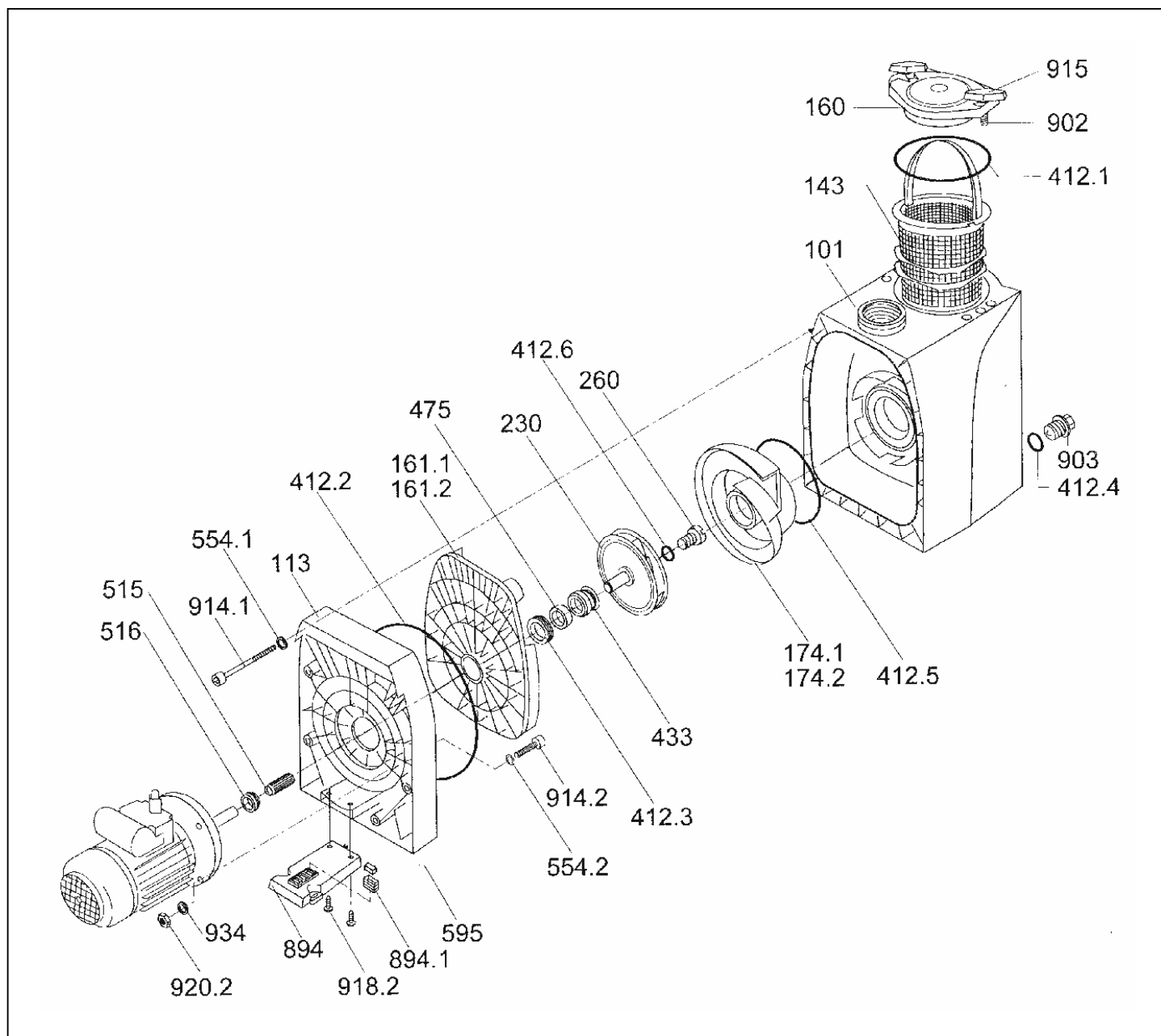


detail	identifikace	popis
554.2	5871250800	PODLOŽKA 8,4MM A4
894.1	2920389410	ADAPTÉR BADU 40 <i>Adaptor Badu 40</i>
914.1	2921191416	ŠROUB M6X60MM <i>Screw M6x60mm</i>
920.1	410	Matka M6 nerez DIN934 <i>Nut M6 Stainless Steel Din934</i>
	2921183710	KONDENZÁTOR 16uF BADU 8/12/14 <i>Condenser 16uf</i>
	2920183121	VENTILÁTOR BADU 90-TOP 8/12 <i>Fan Badu 90</i>
	2920158205	KRYT VENTILÁTORU MAGIC/TOP6 <i>Fan Cover Magic</i>
	2920358202	KRYT VENTILÁTORU BADU 90/13-TOP14 <i>Cover Of Ventilator Badu 90/13</i>

detail	identifikace	popis
595	2920359501	PRYŽOVÁ PODLOŽKA ZÁKLADNY BADU 40
903	2923591201	VYPOUŠTĚCÍ ŠROUB BADU 90,BETTAR <i>Discharge Screw Badu 90</i>
914.2	5879120825	ŠROUB M8X25MM <i>Screw M8x25mm</i>
	2921683700	KONDENZÁTOR 8uF BADU TOP 6 <i>Condenser 8uf</i>
	2921683100	VENTILÁTOR MAGIC/PICCO/TOP6 <i>Fan Magic/picco</i>
	2920283140	VENTILÁTOR BETTAR/TOP 14/BADU 40+90 <i>Ventilator Bettar 14/badu40+90</i>
	2920158202	KRYT VENTILÁTORU BADU TOP 8/12

Pro produkty: 570318B, 570418B, 570518B

# Čerpadlo Badu 40/13G, 18G, 25G, 32G



detail	identifikace	popis
101	2920510120	Tělo čerpadla <i>Body Of Pump</i>
143	2920314300	KOŠÍK PŘEDFILTRU BETTAR, BADU Top <i>Gasket Of Pre-filter Bettar</i>
161,1	2920316100	VNITŘNÍ ČELO ČERPADLA BADU 40/10 - 40/32
230	2921123001	TURBÍNA BADU 90/7+40/7, D=114, B=5,5 <i>Turbine Badu 90/7+40/7</i>
230	2920623000	TURBÍNA BADU 40/32, D=120, B=21 <i>Turbine Badu 40/32</i>
230	2920223000	TURBÍNA BADU 40+42/9, D=100, B=11 <i>Turbine D100mm Badu 40+42/9</i>
412,1	2920341210	TĚSNĚNÍ BADU 40/RESORT 50-110 123x5,3MM <i>Badu Gasket 40 123x5,33</i>

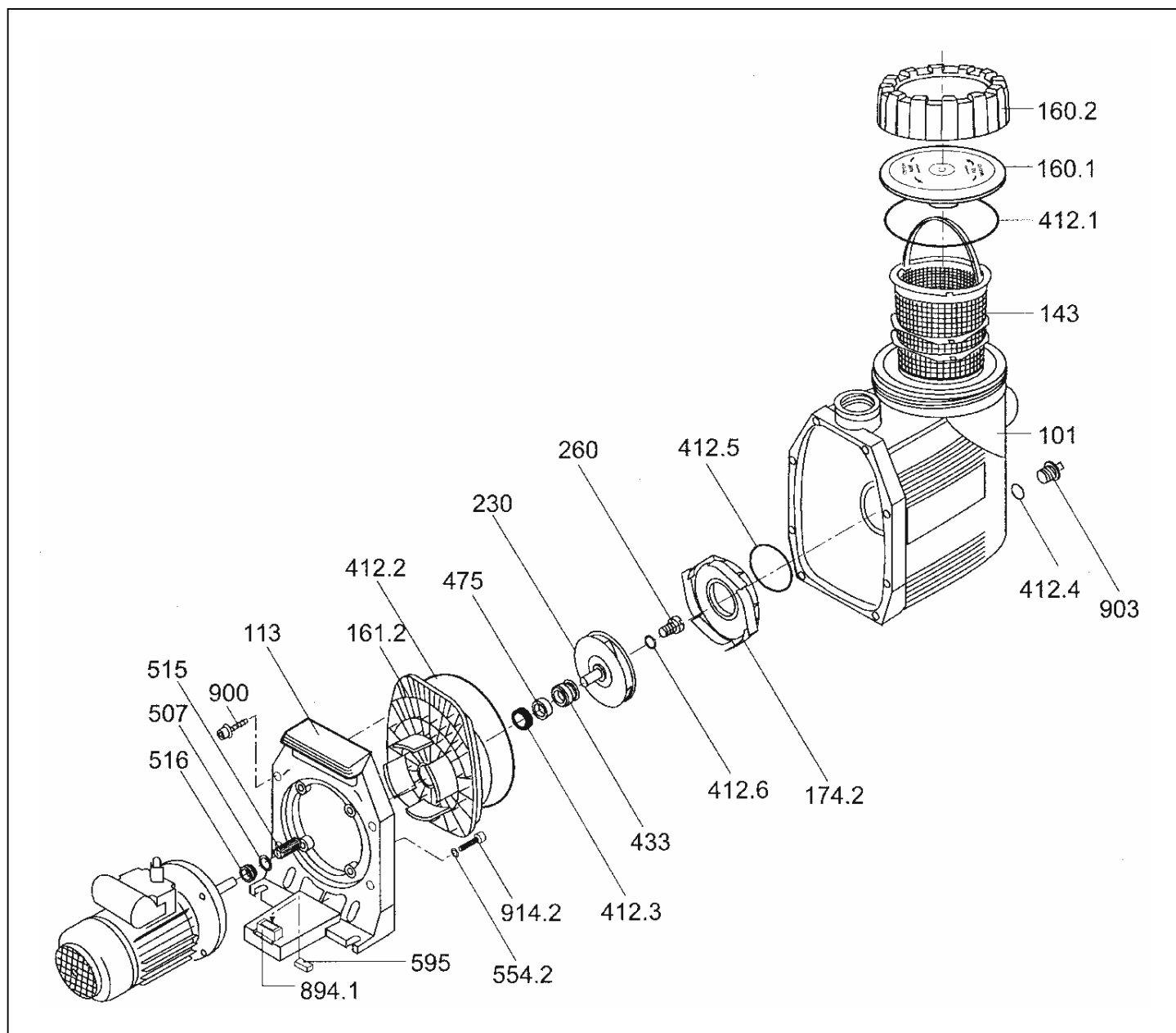
detail	identifikace	popis
113	2920311300	PŘÍRUBA ČERPADLA BADU 40/10-32 <i>Flange For Pump Badu 40/10-32</i>
160	2920316000	VÍKO PŘEDFILTRU TRANSPARENTNÍ BADU 40 <i>Top Cover Of Prefiltr Badu 40</i>
174,1	2920315500	DIFUSOR ČERPADLA BADU 40/18G <i>Diffuser For Badu 40/18g</i>
230	2920523000	TURBÍNA TOP25, BADU 40/25G, D=120, B=25 <i>Turbine Badu 40/25g D=120 Mm</i>
230	2920123000	TURBÍNA BADU E90/70W 40+42/6, D=100, B=5.5 <i>Turbine Badu E90/70w 40+42/6</i>
260	2920126000	ŠROUB M6X10MM <i>Screw M6x10mm</i>
412,2	2920141220	TĚSNĚNÍ TĚLA ČERPADLA BADU 21-50 <i>Washer For Body Of Pump Magic</i>

detail	identifikace	popis
412,4	2302002062	TĚSNĚNÍ VYPOU. ŠROUBU BADU <i>Washer Of Discharge Screw Badu</i>
412,6	2920141261	TĚSNĚNÍ POD ŠROUB MAGIC,PICCO,BADU40 <i>Washer 6x2 Badu 90</i>
515	2920151510	DISTANČNÍ KROUŽEK BADU 90/7,11,13
516	2920251600	V-KROUŽEK BADU 40 <i>V-ring Badu 40</i>
554,2	5871250800	PODLOŽKA 8,4MM A4
902	2920190201	ŠROUB VÍKA PŘEDFILTRU BADU 40
914.1	2920191000	STAHOVACÍ ŠROUB M6X97 <i>Tightening Bolt M6x97</i>
914.2	5879120825	ŠROUB M8X25MM <i>Screw M8x25mm</i>
920.2	415	NZ-MATKA M8X13 NEREZ DIN934 <i>Nut M8x13 Stainless Steel</i>

detail	identifikace	popis
412,5	2920141210	TĚS. DIFUSORU BADU90+BADU40 <i>Diffuser Gasket Badu</i>
412.3+432	2920143315	Těsnící segment čerpadla speck BADU 14mm <i>Sealing Segment Pumps Speck Badu 14 Mm</i>
516	2920151600	CLONA PROTI VODĚ BADU 90/7+11,40/6
554,1	5871250600	PODLOŽKA D6,4MM, A4 <i>Washer D6,4mm, A4</i>
595	2920359501	PRYŽOVÁ PODLOŽKA ZÁKLADNY BADU 40
903	2920191200	VYPOUŠTĚCÍ ŠROUB BADU40 M12x1,5
914.2	5879120825	ŠROUB M8X25MM <i>Screw M8x25mm</i>
915	2920191500	MATICE ŠROUBU VÍKA PŘEDFILTRU BADU 40 <i>Screw Of Lid Pre-filter Badu 4</i>
934	5871270800	Podložka pérová <i>Spring Lock Washer</i>

Pro produkty: 570612, 570622, 571712, 571722

# Čerpadlo Badu 90/7G, 11G, 13G, 15G, 20G



detail	identifikace	popis
101	2921110100	TĚLO ČERPADLA BADU 90/7 90/11 <i>Body Of Pump 90/7 90/11</i>
113	2921111300	MEZIKUS TĚLA BADU 90 <i>Flange Badu 90 Eco Vs</i>
160.1	2921116010	VÍKO PŘEDFILTRU BADU 90- VÍČKO <i>Top Cover Pre-filter Badu 90</i>
161.2	2921116120	ČELO ČERPADLA BADU 90/7, 90/11, 90/13 <i>Front Of Badu 90/7,90/11,90/13</i>
174.2	2921117420	DIFUSOR BADU 90/7.11.13 <i>Diffuser Badu 90/7.11.13</i>
230	2921123001	TURBÍNA BADU 90/7+40/7, D=114, B=5,5 <i>Turbine Badu 90/7+40/7</i>
230	2921223002	TURBÍNA BADU 90/13, D=114, B=10 <i>Turbine Badu 90/13</i>

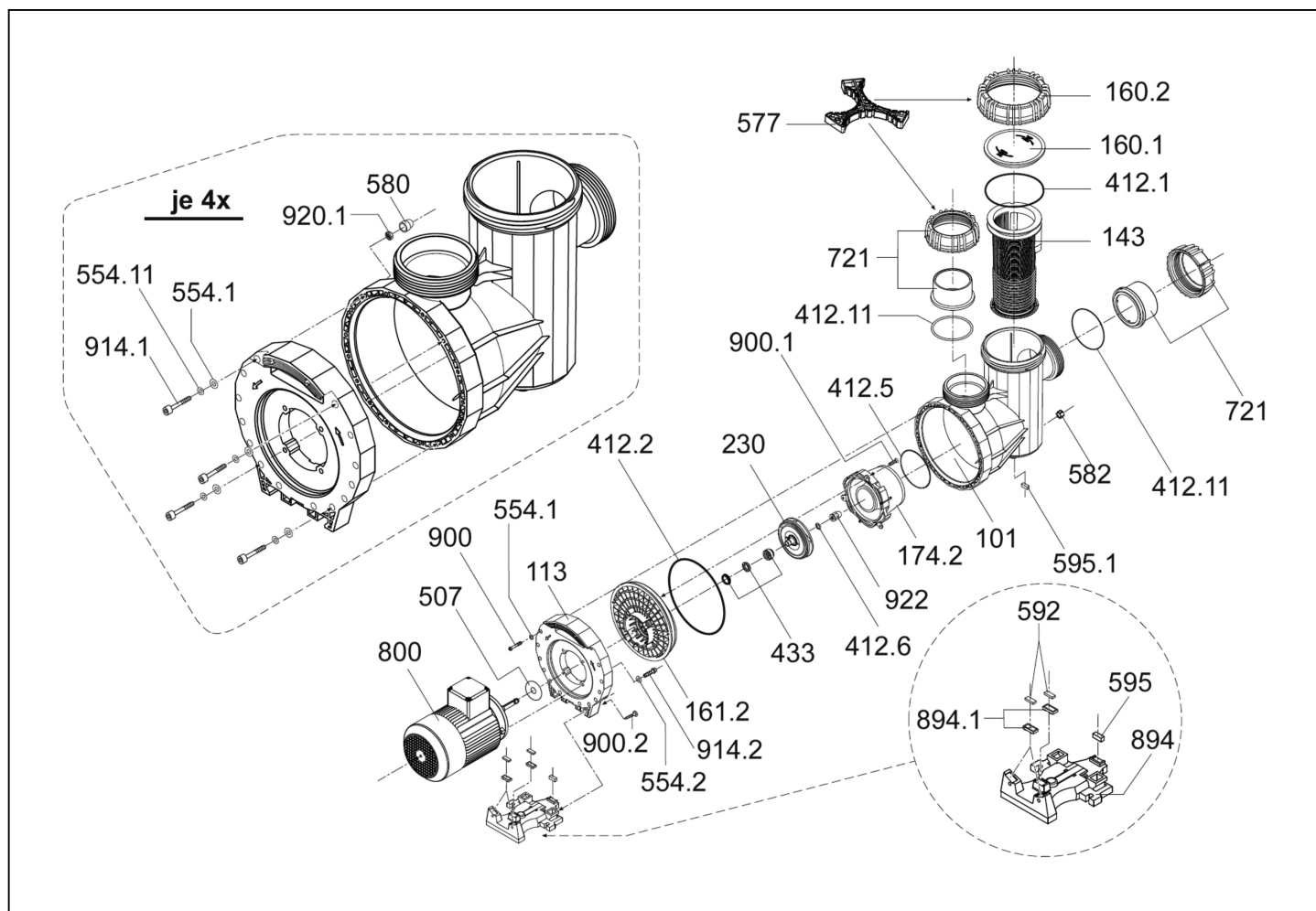
detail	identifikace	popis
101	2921310100	TĚLO ČERPADLA BADU 90/13-15-20 ORANŽOVÉ <i>Body Of Pump Badu 90/13-15-20</i>
143	2901114300	KOŠÍK PŘEDFILTRU BADU 90/7-11-13-15-20 <i>Prefilter Basket Badu 90/7-20</i>
160.2	2921116020	VÍKO PŘEDFILTRU BADU 90- MATICE <i>Top Cover Pre-filter Badu 90</i>
161.2	2921316120	ČELO ČERPADLA BADU 90/15/20 <i>Front Of Badu 90/15/20</i>
174.2	2921317420	DIFUSOR BADU 90/20-15 (DO R.VÝR. 09/07) <i>Diffuser Badu 90/20-15</i>
230	2921223001	TURBÍNA BADU 90/11,40/11, D=114, B=7,5 <i>Turbine Badu</i>
230	2920323000	TURBÍNA BADU 90/15, D=120, B=15 <i>Turbine Badu 90/15</i>

detail	identifikace	popis
230	2920423000	TURBINA TOP20, BADU 90/20G, D=120,B=15 <i>Turbine Badu 90/20g, Badu 40/1</i>
260	2920326000	ŠROUB TURBÍNY BADU 90/15, 90/20 <i>Turbine Screw Badu 90/15,90/20</i>
412.2	2921141220	TĚSNĚNÍ TĚLA ČERPADLA 190X5,5 BADU <i>Body Gasket Of Pump Badu 90</i>
412.5	2920141210	TĚS. DIFUSORU BADU90+BADU40 <i>Diffuser Gasket Badu</i>
412.6	2920141241	TĚSNĚNÍ ŠROUBU TURBÍNY BADU 90/15/20 <i>Screw Gasket Of Turbine Badu</i>
412.3+432920343310	2920343310	TĚSNÍCÍ SEGMENT 20MM <i>Sealing Segment Badu 20mm</i>
507	2921350700	ODSTŘÍK.KROUŽ. BETT. 14,BADU90/13,15,20 3F <i>Slinger Ring B14</i>
515	2920151510	DISTANČNÍ KROUŽEK BADU 90/7,11,13
516	2920151600	CLONA PROTI VODĚ BADU 90/7+11,40/6
516	2921151600	V-KROUŽEK, V20S <i>V-ring, V20s</i>
595	2920359501	PRYŽOVÁ PODLOŽKA ZÁKLADNY BADU 40
900	2921690000	ŠROUBY STAHOVACÍ NEREZ 7 X 50 MM
914.2	5879120825	ŠROUB M8X25MM <i>Screw M8x25mm</i>

detail	identifikace	popis
260	2920126000	ŠROUB M6X10MM <i>Screw M6x10mm</i>
412.1	2921141210	TĚS.VÍKA PŘEDFILTRU BADU 90 ,137X5 <i>O-ring 137x5 Badu 90</i>
412.4	2302002062	TĚSNĚNÍ VYPOU. ŠROUBU BADU <i>Washer Of Discharge Screw Badu</i>
412.6	2920141261	TĚSNĚNÍ POD ŠROUB MAGIC,PICCO,BADU40 <i>Washer 6x2 Badu 90</i>
412.3+432920143315	2920143315	Těsnící segment čerpadla speck BADU 14mm <i>Sealing Segment Pumps Speck Badu 14 Mm</i>
507	2921150700	ODSTŘÍK.KROUŽEK BETTAR 8,12, BADU90/11,7 <i>Slinger Ring B8</i>
507	2921450700	ODSTŘÍKOVACÍ KR. 30X18,5X2MM BADU 90/20
515	2920351510	VYMEZOVACÍ POUZDRO BADU BRONZE 22+25
516	2920251600	V-KROUŽEK BADU 40 <i>V-ring Badu 40</i>
554.2	5871250802	Těsnění <i>Washer</i>
894.1	2920389410	ADAPTÉR BADU 40 <i>Adaptor Badu 40</i>
903	2923591201	VYPOUŠTĚCÍ ŠROUB BADU 90,BETTAR <i>Discharge Screw Badu 90</i>

Pro produkty: 570211, 570221, 570311, 570321, 570411, 570421, 570511, 570521, 570611, 570621

# Čerpadlo Badu Resort 30, 40, 45, 50, 55

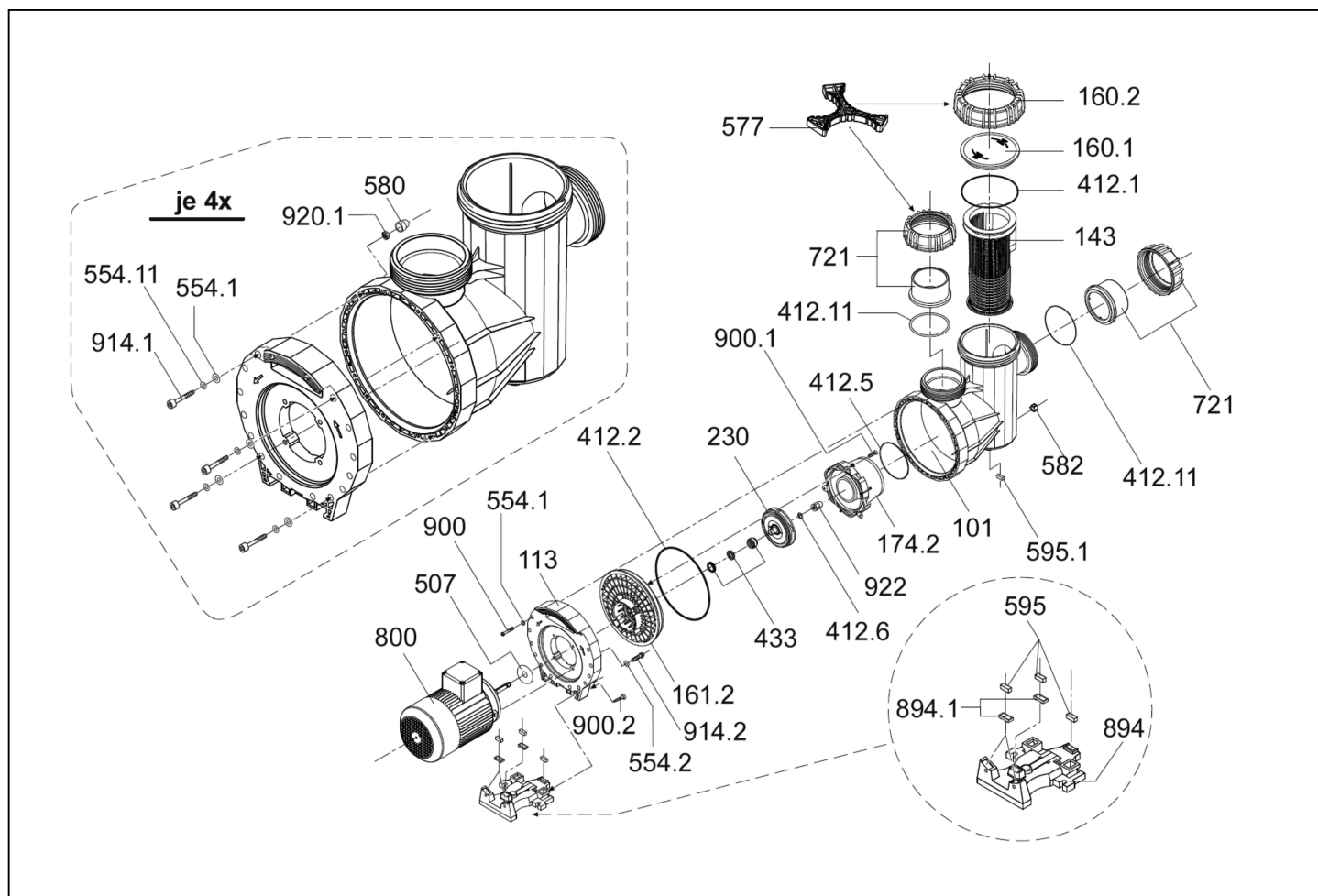


detail	identifikace	popis
113	2902016121	ČELO ČERPADLA BADU RESORT <i>Front Of Badu Resort</i>
160.1	2902016010	VÍKO PŘEDFILTRU ČERPADLA RESORT PRŮHLEDN
230	2902023002	TURBÍNA BADU RESORT 40, D=121, B=12,5 <i>Turbine Badu Resort 40</i>
412.2	2902041220	TĚSNĚNÍ TĚLA ČERPADLA BADU RESORT <i>Flange Gasket Of Badu Resort</i>
412.5	2920341210	TĚSNĚNÍ BADU 40/RESORT 50-110 123x5,3MM <i>Badu Gasket 40 123x5,33</i>
412.6	2923541222	O-KROUŽEK MATICE TURBÍNY <i>O-ring Of Nut Turbine</i>
721	2902072111	MATICE PŘIP. ŠROUBENÍ 75MM+90MM RESORT
721	2902072105	MANŽETA 75MM PŘIP. ŠROUBENÍ RESORT 30
721	2902072103	MANŽETA 110MM PŘIP.ŠROUBENÍ RESORT 50+55

detail	identifikace	popis
143	2902014300	KOŠÍK PŘEDFILTRU RESORT
160.2	2902016020	MATICE VÍKA PŘEDFILTRU ČERP. RESORT
412.1	2902041210	TĚSNĚNÍ VÍKA PŘEDFILTRU BADU RESORT <i>Cover Gasket Badu Resort</i>
412.11	2921141255	TĚSNĚNÍ BADU RESORT 30-45 98X5MM <i>Gasket Badu 98 X 5 Mm</i>
412.51	2902041251	TĚSNĚNÍ NÁSTAVCE DIFUSORU BADU 90/25-48
433	2920343310	TĚSNÍCÍ SEGMENT 20MM <i>Sealing Segment Badu 20mm</i>
721	2902072124	Matice Přip. šroubení 110mm RESORT 50+55
721	2902072101	MANŽETA 90MM PŘIP. ŠROUBENÍ RESORT 40+45
721 + 412	2902072122	PŘIPOJ. ŠROUBENÍ 90MM RESORT 40+45 2KS <i>Unions Connection 90mm Resort</i>

Pro produkty: 573RES030N, 573RES040N, 573RES045N, 573RES050N, 573RES055N

# Čerpadlo Badu Resort 60, 70, 80, 110



detail	identifikace	popis
101	2902010117	TĚLO ČERPADLA RESORT 110MM <i>Body Of Pump Badu Resort 110mm</i>
143	2902014300	KOŠÍK PŘEDFILTRU RESORT
160.2	2902016020	MATICE VÍKA PŘEDFILTRU ČERP. RESORT
161.2	2902016121	ČELO ČERPADLA BADU RESORT <i>Front Of Badu Resort</i>
174.2	2902017426	DIFUSOR ČERPADLA RESORT 110 <i>Diffuser For Resort 110</i>
230	2902023007	Turbína Badu Resort 70
230	2902023009	TURBÍNA BADU RESORT 110, D=145, B=15 <i>Impeller Badu Resort 110</i>
412.2	2902041220	TĚSNĚNÍ TĚLA ČERPADLA BADU RESORT <i>Flange Gasket Of Badu Resort</i>
412.6	2923541222	O-KROUŽEK MATICE TURBÍNY <i>O-ring Of Nut Turbine</i>
433	2920343310	TĚSNÍCÍ SEGMENT 20MM <i>Sealing Segment Badu 20mm</i>
554.1	5871250802	Washer, 8,4mm, A2 <i>Washer, 8,4mm, A2</i>
554.11	5871250601	Washer, 6,4mm, A2 <i>Washer, 6,4mm, A2</i>

detail	identifikace	popis
113	2902011300	PŘÍRUBA ČERPADLA BADU RESORT <i>Flange For Pump Badu Resort</i>
160.1	2902016010	VÍKO PŘEDFILTRU ČERPADLA RESORT PRŮHLEDN
161.2	2902016122	ČELO ČERPADLA RESORT <i>Front Of Resort</i>
174.2	2902017422	DIFUSOR ČERPADLA RESORT 60,70,80 <i>Diffuser For Resort 60,70,80</i>
230	2902023006	TURBÍNA BADU RESORT 60, D=117,5, B=20 <i>Turbine Badu Resort 60</i>
230	2902023008	TURBÍNA BADU RESORT 80, D=127, B=20 <i>Impeller Badu Resort 80</i>
412.1	2902041210	TĚSNĚNÍ VÍKA PŘEDFILTRU BADU RESORT <i>Cover Gasket Badu Resort</i>
412.5	2920341210	TĚSNĚNÍ BADU 40/RESORT 50-110 123x5,3MM <i>Badu Gasket 40 123x5,33</i>
412.11	2920341210	TĚSNĚNÍ BADU 40/RESORT 50-110 123x5,3MM <i>Badu Gasket 40 123x5,33</i>
507	2920850702	ODSTŘIKOVACÍ KROUŽEK BADU 40
554.2	5871250802	Washer, 8,4mm, A2 <i>Washer, 8,4mm, A2</i>
577	2902099800	TŘÍRAMENNÝ KLÍČ VÍKA PŘEDFILTRU

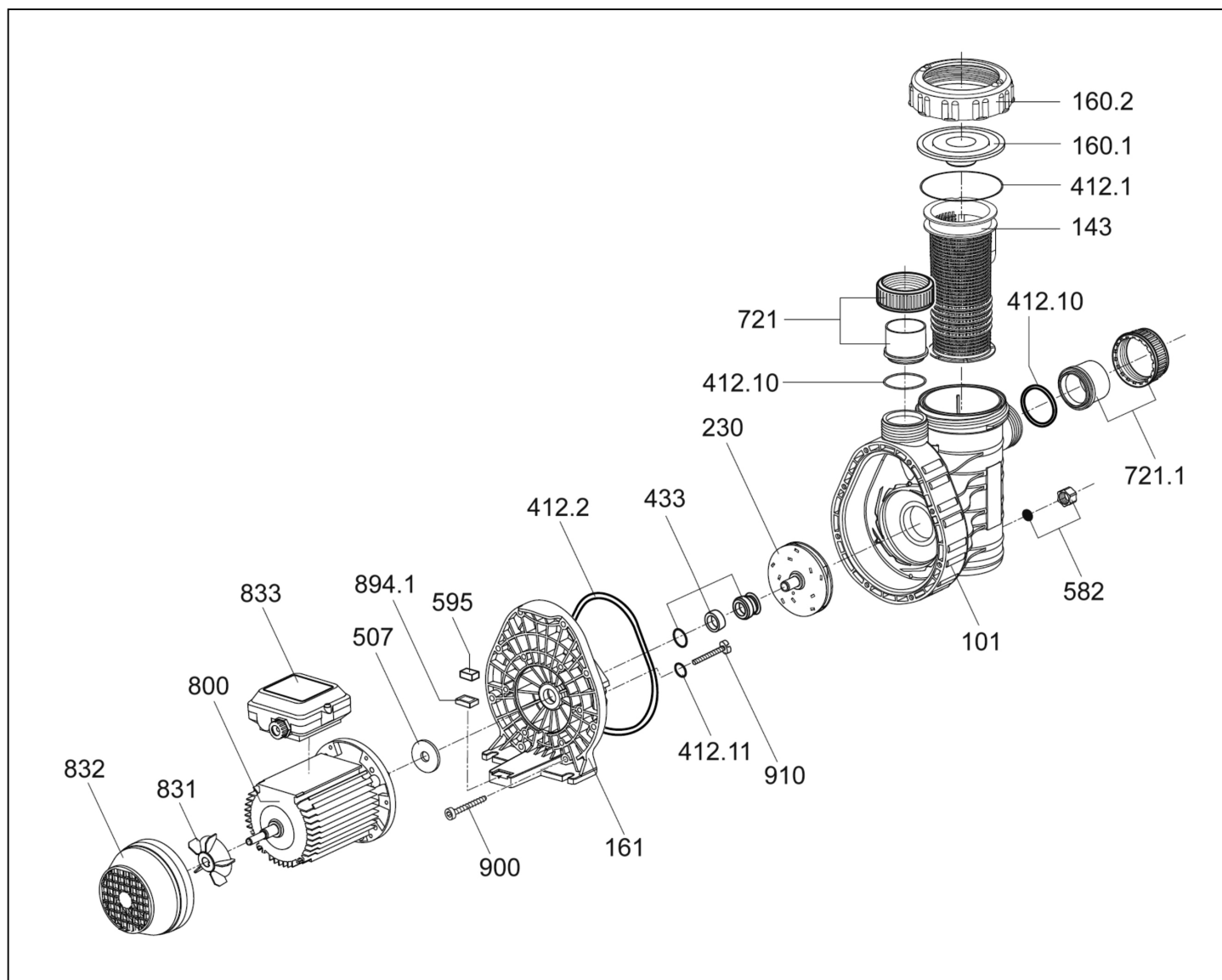
detail	identifikace	popis
580	2902058000	Hexagon cap for nut M6 <i>Hexagon Cap For Nut M6</i>
592	2902059500	DESKA 26X11X2,5 V2A <i>Platte 26x11x2,5mm V2a</i>
595.1	2902059501	Rubberbuffer 9,5x12,5x27mm <i>Rubberbuffer 9,5x12,5x27mm</i>
721	2902072112	MATICE PŘIP. ŠROUBENÍ 110MM RESORT 50+55
721	2902072103	MANŽETA 110MM PŘIP.ŠROUBENÍ RESORT 50+55
800	2195705037	MOTOR ČERPADLA BADU RESORT 70 <i>Engine Of Badu Resort 70</i>
800	2970550001	5,50kW, 690/400 V, for Badu Resort 110 <i>5,50kw, 690/400 V, For Badu Resort 110</i>
894.1	2920389410	ADAPTÉR BADU 40 <i>Adaptor Badu 40</i>
900.1	5879825522	VRUT 5,5 X22MM <i>Screw 5,5x22mm</i>
914.1	5879120665	ŠROUB M6X65MM <i>Hexagon Socket Screw, M6 X 65</i>

Pro produkty: 573RES060N, 573RES070N, 573RES080N, 573RES110N

detail	identifikace	popis
582	2921658200	VYPOUŠTĚCÍ ZÁTKA MAGIC,PICCO,BETTAR TOP <i>Discharge Plug Magic</i>
595	2920359501	PRYŽOVÁ PODLOŽKA ZÁKLADNY BADU 40
721	2902072111	MATICE PŘIP. ŠROUBENÍ 75MM+90MM RESORT
721	2902072101	MANŽETA 90MM PŘIP. ŠROUBENÍ RESORT 40+45
800	2970260004	2,60kW, 400/230 V, for Badu Resort 60 <i>2,60kw, 400/230 V, For Badu Resort 60</i>
800	2970400004	4,00kW, 690/400 V, for Badu Resort 80 <i>4,00kw, 690/400 V, For Badu Resort 80</i>
894	2902089400	Motor foot <i>Motor Foot</i>
900	2921690002	ŠROUB 7X48,4MM A2 <i>Screw 7x48,4mm A2</i>
900.2	2902090020	Screw, 4x16mm, A2 <i>Screw, 4x16mm, A2</i>
914.2	5879120845	ŠROUB M8X45MM <i>Hexagon Socket Screw, M8x45mm</i>



# Čerpadlo Aqua Plus



detail	identifikace	popis
101	2901310101	TĚLO ČERPADLA AQUA PLUS
160.1	2901316010	PRŮHLEDNÉ VÍKO PŘEDFILTRU AQUA PLUS
161	2901316100	ČELO ČERPADLA AQUA PLUS
230	2901323000	TURBÍNA ČERPADLA AQUA PLUS 8
230	2921623004	TURBÍNA MAGIC 11, D=100, B=12,5 <i>Turbine Magic 11</i>
412.2	2921641223	TĚSNĚNÍ TĚLA ČERPADLA MAGIC <i>Body Gasket Of Pump Magic</i>
412.11	2920141261	TĚSNĚNÍ POD ŠROUB MAGIC,PICCO,BADU40 <i>Washer 6x2 Badu 90</i>
507	2920850700	ODSTRÍKOVACÍ KROUŽEK PICCO,MAGIC
595	2920359501	PRYŽOVÁ PODLOŽKA ZÁKLADNY BADU 40

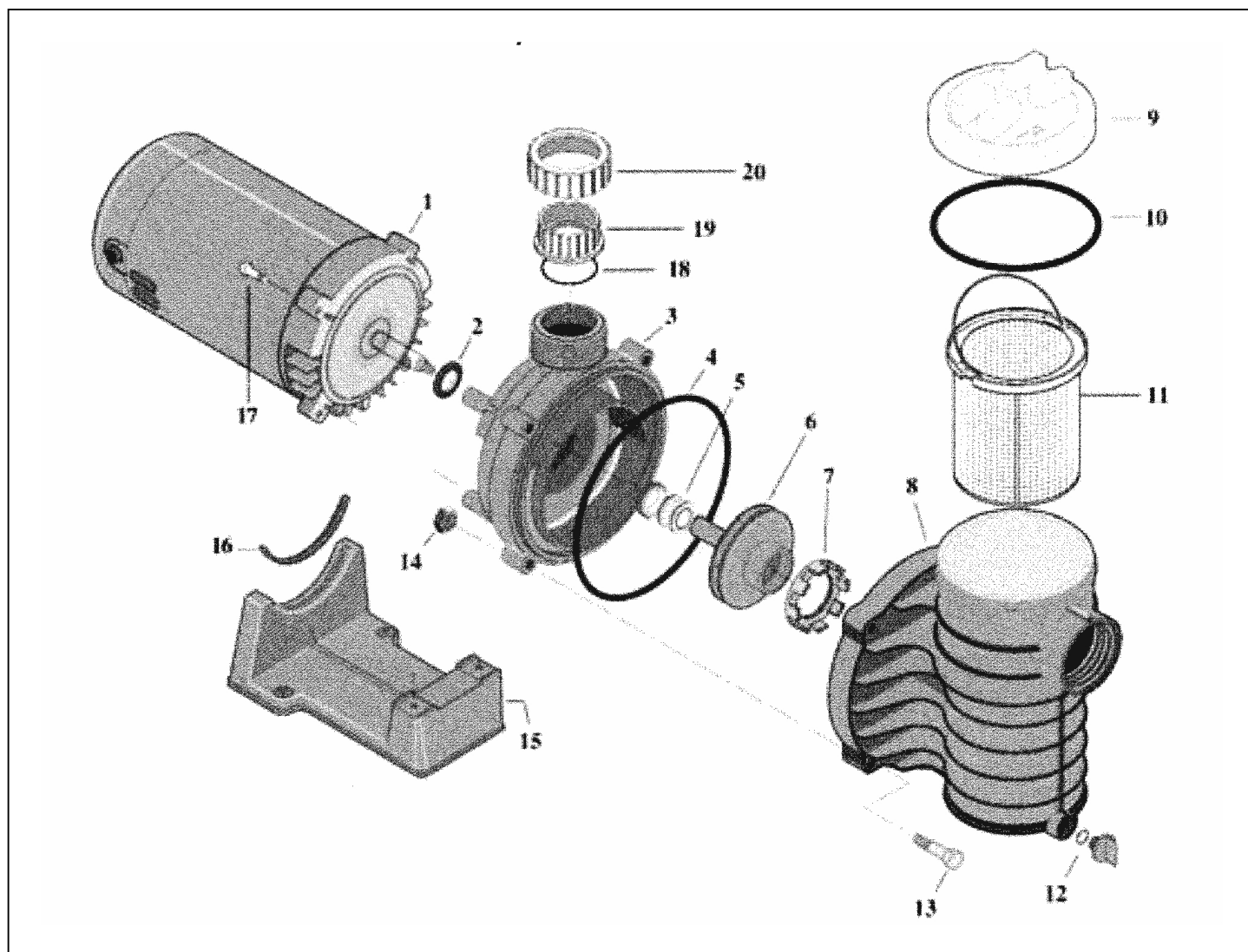
detail	identifikace	popis
143	2901314300	KOŠÍK PŘEDFILTRU ČERPADLA AQUA PLUS
160.2	2901316020	MATICE VÍKA PŘEDFILTRU AQUA PLUS
230	2921623002	TURBÍNA MAGIC 6, TOP 6, D=100, B=6,5 <i>Turbine Magic 6</i>
230	2921623049	TURBÍNA MAGIC 6 D=100,B=6 <i>Turbine Magic</i>
412.1	2921641210	TĚS.VÍKA PŘEDFILTRU MAGIC,PICCO <i>Washer Of Lid For Pre-filter M</i>
412.10	2920141252	O-kroužek připojovacího šroubení čerpadla Magic, Bettar <i>O-ring Of Connecting Fitting For Pumps Magic, Bettar</i>
433	2920143315	Těsnící segment čerpadla speck BADU 14mm <i>Sealing Segment Pumps Speck Badu 14 Mm</i>
582	2921658200	VYPOUŠTĚCÍ ZÁTKA MAGIC,PICCO,BETTAR TOP <i>Discharge Plug Magic</i>
721	2921672111	Převlečená matice 50mm Bettar Top <i>Union Nut 50mm Bettar Top</i>

detail	identifikace	popis
721	2921672106	HADICOVÝ NÁSTAVEC BADU MAGIC <i>Hose Extensor Badu Magic</i>
721.1	2901372100	<i>Union Nut For Glue Socket 50mm And Hose Adapter 1 1/2 (=38mm)</i>
800	2980025010	Motor 0,25kW for Aqua plus 6 <i>Motor 0,25kw For Aqua Plus 6</i>
800	2980045010	Motor 0,45kW for Aqua plus 11 <i>Motor 0,45kw For Aqua Plus 11</i>
832	2901158205	KRYT VENTILÁTORU ČERPADLA
894.1	2920389410	ADAPTÉR BADU 40 <i>Adaptor Badu 40</i>
910	2921691000	ŠROUB M6X35MM <i>Screw M6x35mm</i>

detail	identifikace	popis
721	2921672105	Manžeta 50mm IN - čerpadlo Magic, Bettar <i>Cuff 50mm In - Pump Magic, Bettar</i>
800	2980018000	Motor 0,18kW for Aqua plus 4 <i>Motor 0,18kw For Aqua Plus 4</i>
800	2980040002	Motor 0,40kW for Aqua plus 8 <i>Motor 0,40kw For Aqua Plus 8</i>
831	290118310	Ventilátor Aqua Plus <i>Fan Aqua Plus</i>
833	2901183300	SVORKOVNICE JEDNOFÁZOVÁ SPECK
900	2921690002	ŠROUB 7X48,4MM A2 <i>Screw 7x48,4mm A2</i>

Pro produkty: 579040038, 579060038, 579080038, 579110038

# Čerpadlo ABG 5M3/H 0,18 KW



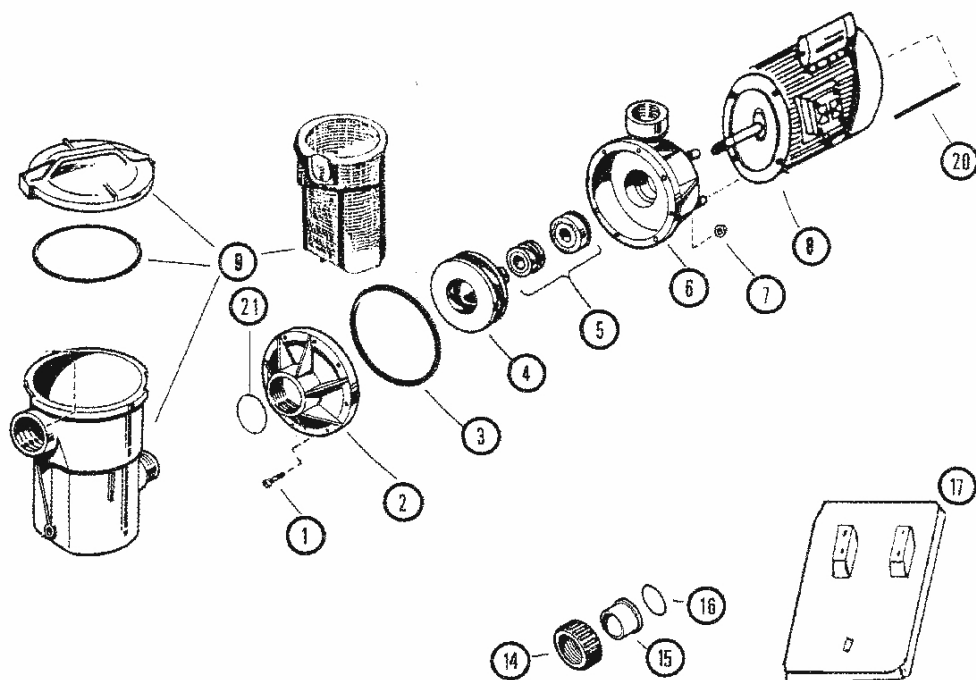
detail	identifikace	popis
1	PB0.37KW-1P1	Motor <i>Motor</i>
3	P17500-0006	TĚLO ČERPADLA ABG <i>Body Of Pump Abg</i>
5	P37400-0027	TĚSNÍCÍ SEGMENT PENTAIR - ABG <i>Sealing Segment Pentair Abg</i>
7	P17500-0004	KROUŽEK TURBÍNY ABG
9	P17500-0003	VÍKO PŘEDFILTRU ABG <i>Top Cover Pre-filtr Abg</i>
11	P17350-0100	KOŠÍK PŘEDFILTRU ČERPADLA ABG <i>Basket Of Pump Abg</i>
13	P30787-0005	Šroub předfiltru <i>Screw</i>
15	PC4-21P-G	Podlážka <i>Pump Base</i>
17	PU30-543SS-G	Šroub těla čerpadla <i>Screw</i>
19	PU11-183P1-G	MANŽETA PŘIPOJOVACÍHO ŠROUBENÍ ABG

detail	identifikace	popis
2	P17351-0009	ODSTŘIKOVACÍ KROUŽEK ČERPADLA ABG
4	P35505-1438	TĚSNĚNÍ TĚLA ČERPADLA ABG <i>Body Gasket Of Pump Abg</i>
6	P17500-0111	TURBÍNA ABG 0,37KW <i>Turbine Abg 0,37kw</i>
8	P17500-0105	TĚLO PŘEDFILTRU ČERPADLA ABG <i>Body Of Pre-filter Abg</i>
10	P35505-1437	TĚS.VÍKA PŘEDFILTRU ABG
12	PU178-920P	VYPOUŠTĚCÍ ŠROUB S TĚSNĚNÍM ČERPADLA ABG
14	P35402-0071	Matka předfiltru <i>Nut</i>
16	PC35-8D	Vycpávka <i>Motor Pad</i>
18	PU9-226	TĚSNĚNÍ PŘIPOJOVACÍHO ŠROUBENÍ ABG
20	PU11-182P1	MATICE PŘIPOJOVACÍHO ŠROUBENÍ ABG

# Čerpadlo Power Flo, Power Flo SD

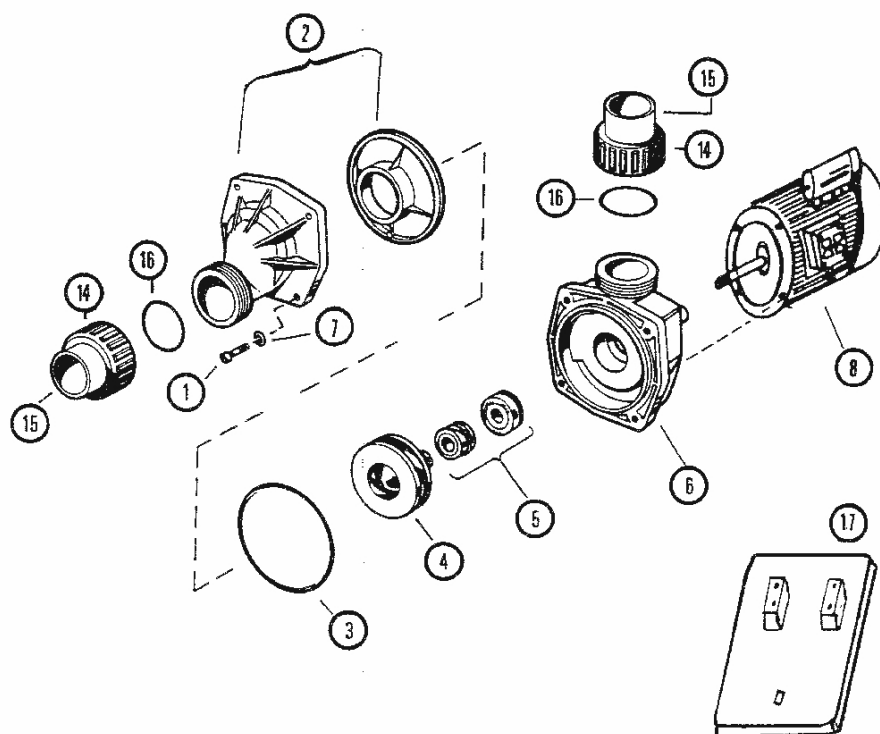
## Power Flo

SP 1705  
SP 1710  
SP 1775



## Power Flo SD

SP 1975 SD

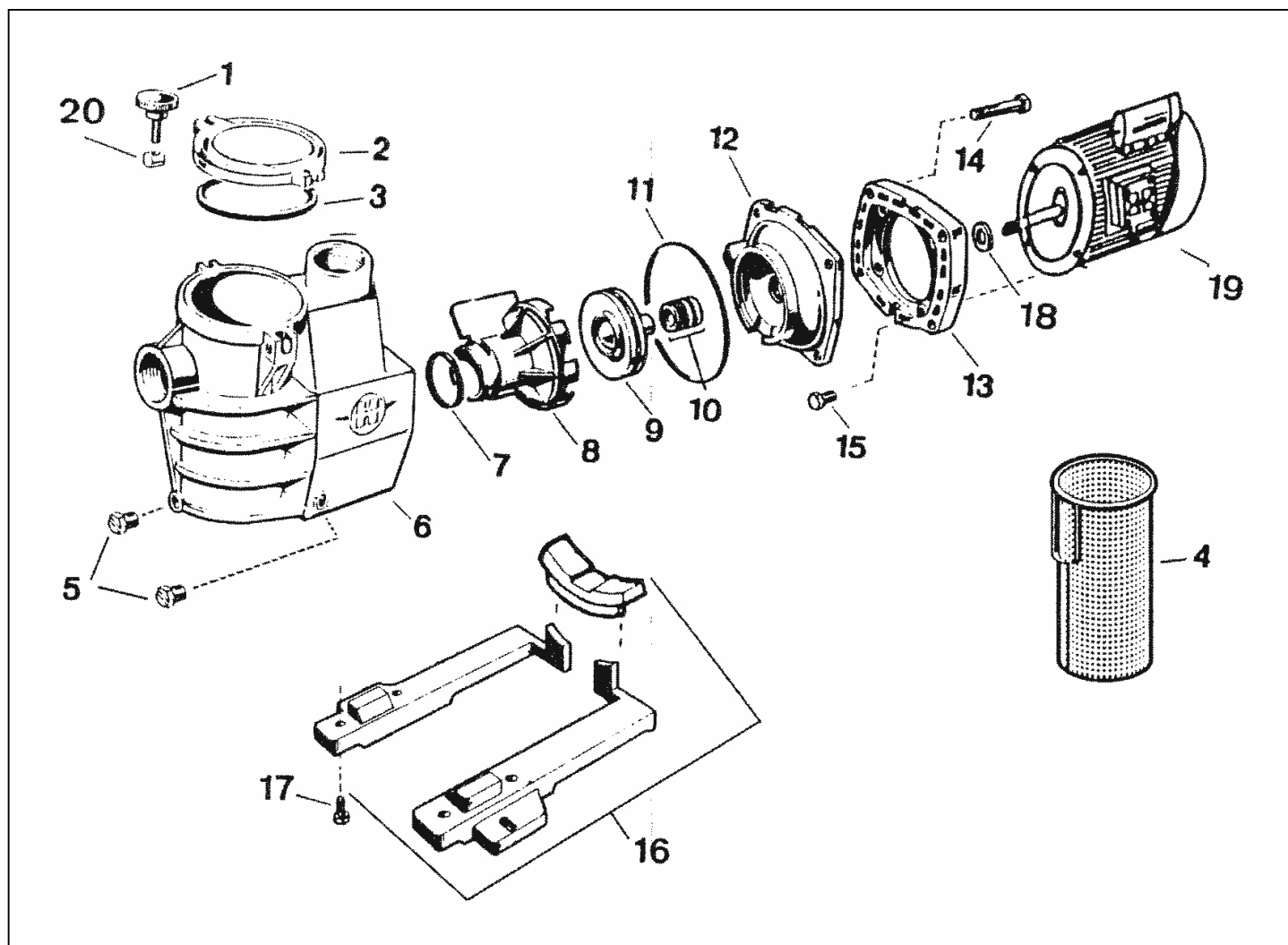


detail	identifikace	popis
1	HCX2500Z11	Šroub těla <i>Housing Bolt Sp1975sd</i>
3	HSPX1705Z1	TĚSNĚNÍ TĚLA ČERPADLA POWER FLO <i>Body Gasket Of Pump Power Flo</i>
4	HSPX1915C	Turbína <i>Impeller Sp1975sd</i>
6	HSPX1705AAT	Tělo čerpadla PowerFlo II <i>Body Of Pump Powerflo</i>
1+7	HSPX1500NY3	Stahovací šroub + matice <i>Housing Bolt + Nut N°10-24 Hex Sp1705,1710,1775</i>
14	HSPX1500G	Připojovací šroubení-převlečná matka <i>Union Connector Nut Sp170551,171051177551</i>
15	HSPX1500JT	PŘIPOJ. ŠROUBENÍ -MANŽETA POWERFLO <i>Union Connection</i>
17	HECX1289E	Podstavec PowerFlo <i>Plinth For Powerflow</i>
21	HSPX1500W	O-kroužek napoj.předfiltr <i>O-ring Connecting Pre-filter</i>
	HSPX1500P	XTĚS.VÍKA PŘEDFIL.POWERFLO - HSPX1500D2A <i>Gasket</i>

Pro produkty: HSP170551, HSP171051

detail	identifikace	popis
2	HSPX1705BT	Víko čerpadla PowerFlo <i>Top Cover Of Pump Powerflo</i>
4	HSPX1711C	TURBÍNA 1,00CV POWERFLO <i>Turbine 1,00 Cv Powerflo</i>
5	HSPX1500KA	TĚSNÍCÍ SEGMENT POWERFLO <i>Sealing Segment Powerflo</i>
6	HSPX1905AAT	Tělo čerpadla <i>Pump Housing Sp1775sd</i>
9	HSP1516	Předfiltr PowerFlo komple <i>Pre-filter Powerflo Complete</i>
14	HSPX1500G	Připojovací šroubení-převlečná matka <i>Union Connector Nut Sp1975sd</i>
16	HSPX1495Z1	PŘIPOJ. ŠROUBENÍ -O-KROUŽEK POWER FLO <i>Washer</i>
20	HSPX1500Z10	STAHOVACÍ ŠROUB
	HSP1517K	<i>Motor Center Protection</i>

# Čerpadlo Max Flo



detail	identifikace	popis
1+20	HSPX1600PN	ŠROUB A MATICE VÍKA PŘEDFILTRU
3	HSPX0125T	TĚS.VÍKA PŘEDFILTRU MAXFLO <i>Gasket Of Lid Prefilter Maxflo</i>
5	HSPX1700FG	VYPOU.ŠROUB-MAXFLO,SUPER PUMP,SUPER II <i>Drain Plug Of Pump Powerflo</i>
7	HSPX1600R	TĚSNĚNÍ DIFUSORU MAXFLO,SUPER PUMP <i>Diffusser Gasket Maxflo</i>
8	HSPX2800BE	DIFUSOR MAXFLO <i>Diffusor Maxflo</i>
9	HSPX1608CEX	TURBÍNA 0,75CV MAXFLO,SUPER PUMP <i>Turbine 0,75 Cv Maxflo</i>
9	HSPX1616CE	TURBÍNA 1,50CV MAXFLO,SUPER PUMP <i>Turbine 1,50cv Maxflo</i>
9	HSPX2607CE	TURBÍNA 0,75CV MAXFLO,SUPER PUMP <i>Turbine 0,75 Cv Maxfloxe11</i>
9	HSPX2615CE	TURBÍNA 1,50CV MAXFLO,SUPER PUMP <i>Turbine 1,50 Cv Maxfloxe22</i>
11	HSPX1600T	TĚSNĚNÍ TĚLA ČERPADLA MAXFLO,SUPER PUMP <i>Body Gasket Of Pump Maxflo</i>
14	HSPX1600Z4	Šroub příruby motoru <i>Hex Screw</i>

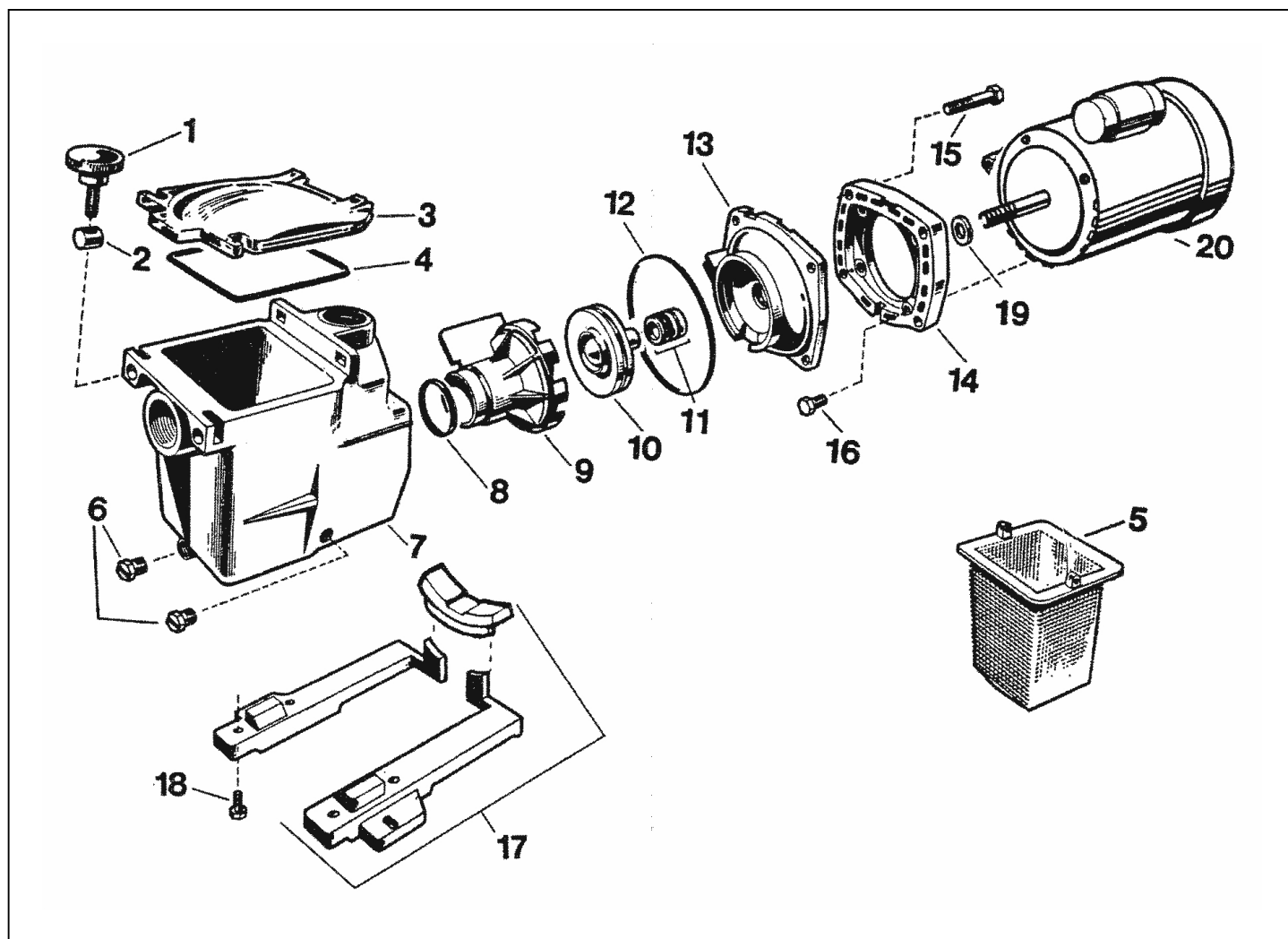
detail	identifikace	popis
2	HSPX1250LA	Víko předfiltru MaxFlo <i>Top Cover Of Prefilter Max Flo</i>
4	HSPX2800M	KOŠÍK PŘEDFILTRU MAXFLO <i>Basket Of Pre-filter Maxflo</i>
6	HSPX2800AA	Tělo čerpadla MaxFlo <i>Body Of Pump Maxflo</i>
8	HSPX1808BE	DIFUSOR MAXFLO <i>Diffusor Maxflo</i>
9	HSPX1606CE	TURBÍNA 0,50CV MAXFLO,SUPER PUMP <i>Turbine 0,50 Cv Maxflo</i>
9	HSPX1611CE	TURBÍNA 1,00CV MAXFLO,SUPER PUMP <i>Turbine 1,00 Cv Maxflo</i>
9	HSPX1622CE	TURBÍNA 2,00CV MAXFLO,SUPER PUMP <i>Turbine 2,00cv Maxflo</i>
9	HSPX2610CE	TURBÍNA 1,00CV MAXFLO,SUPER PUMP <i>Turbine 1,00 Cv Maxflo</i>
10	HSPX1600Z2	TĚSNÍCÍ SEGME. MAXFLO ,SUPER PUMP, SUPER II <i>Sealing Segment Maxflo Hayward</i>
12+13	HSPX2600E	ČELO ČERPADLA MAXFLO,SUPER PUMP <i>Front Of Pump Maxflo</i>
15	HSPX0125Z4E	Šroub motoru <i>Motor Cap Screw</i>

detail	identifikace	popis
16	HSPX1600GJ	Montovaná podložka <i>Mounting Bracket</i>
19	HSPX0550T	Motor 50 3F <i>Motor 50 Cy Sp1806xe8 (tri)</i>
19	HSPX0750T	Motor 50 3F <i>Motor 50 Cy Sp18011xe16 (tri)</i>
19	HSPX1100T	Motor 50 3F <i>Motor 50 Cy Sp1816xe22 (tri)</i>
19	HSPX1500T	Motor 50 3F <i>Motor 50 Cy Sp1822xe25 (tri)</i>
19	HSPX0750M	Motor 50 1F <i>Motor 50 Cy Sp2811xe16 (mono)</i>
19	HSPX1100M	Motor 50 1F <i>Motor 50 Cy Sp2816xe22 (mono)</i>

Pro produkty: HSP2715XE221

detail	identifikace	popis
18	HSPX0125F	PLOCHÉ TĚSNĚNÍ K MAXFLO,SUPER PUMP <i>Flat Gasket</i>
19	HSPX0750M	Motor 50 1F <i>Motor 50 Cy Sp1811xe16 (mono)</i>
19	HSPX1100M	Motor 50 1F <i>Motor 50 Cy Sp1816xe22 (mono)</i>
19	HSPX1500M	Motor 50 1F <i>Motor 50 Cy Sp1822xe25 (mono)</i>
19	HSPX0550T	Motor 50 3F <i>Motor 50 Cy Sp2808xe11 (tri)</i>
19	HSPX0750T	Motor 50 3F <i>Motor 50 Cy Sp2811xe16 (tri)</i>
19	HSPX1100T	Motor 50 3F <i>Motor 50 Cy Sp2816xe22 (tri)</i>

# Čerpadlo Super Pump



detail	identifikace	popis
1+2	HSPX1600PN	ŠROUB A MATICE VÍKA PŘEDFILTRU
4	HSPX1600S	TĚS.VÍKA PŘEDFILTRU SUPERPUMP <i>Washer Of Pre-filter Super Pum</i>
6	HSPX1700FG	VYPOU.ŠROUB-MAXFLO,SUPER PUMP,SUPER II <i>Drain Plug Of Pump Powerflo</i>
7	HSPX1620AE	Tělo pumpy-vývody 2" <i>Pump Housing 2"</i>
9	HSPX1608BEX	Difusor do 1997 <i>Diffuser Sp1606xe8,1622xe25,2606xe8</i>
9	HSPX2600BE	Difusor nad 1997 <i>Diffuser Sp1608xe11,1611xe16,1616xe22</i>
10	HSPX1606CEX	Turbína <i>Impeller Sp1606xe8,sp2606xe8</i>
10	HSPX1611CEX	Turbína do 1997 <i>Impeller Sp1611xe16 Until 1997</i>
10	HSPX1622CEX	Turbína nad 1997 <i>Impeller Sp1622xe25 After 1997</i>
10	HSPX2610CE	TURBÍNA 1,00CV MAXFLO,SUPER PUMP <i>Turbine 1,00 Cv Maxflo</i>
11	HSPX1600Z2	TĚSNIČÍ SEGME. MAXFLO ,SUPER PUMP, SUPER II <i>Sealing Segment Maxflo Hayward</i>

detail	identifikace	popis
3	HSPX1600D	Víko předfiltru SuperPump <i>Top Cover Pre-filter Superpump</i>
5	HSPX1600M	KOŠÍK PŘEDFILTRU SUPER PUMP <i>Gasket Of Prefilter Super Pump</i>
7	HSPX1600AA	Tělo pumpy-vývody 1,5 <i>Pump Housing 1 1/2"</i>
8	HSPX1600R	TĚSNĚNÍ DIFUSORU MAXFLO,SUPER PUMP <i>Diffuser Gasket Maxflo</i>
9	HSPX1608BEX	Difusor do 1997 <i>Diffuser Sp1608xe11,1611xe16,1616xe22</i>
9	HSPX2600BE	Difusor nad 1997 <i>Diffuser Sp2608xe11,2611xe16,2616xe22</i>
10	HSPX1608CEX	TURBÍNA 0,75CV MAXFLO,SUPER PUMP <i>Turbine 0,75 Cv Maxflo</i>
10	HSPX1616CEX	Turbína do 1997 <i>Impeller Sp1616xe22 Until 1997</i>
10	HSPX2607CE	TURBÍNA 0,75CV MAXFLO,SUPER PUMP <i>Turbine 0,75 Cv Maxfloxe11</i>
10	HSPX2615CE	TURBÍNA 1,50CV MAXFLO,SUPER PUMP <i>Turbine 1,50 Cv Maxfloxe22</i>
12	HSPX1600T	TĚSNĚNÍ TĚLA ČERPADLA MAXFLO,SUPER PUMP <i>Body Gasket Of Pump Maxflo</i>

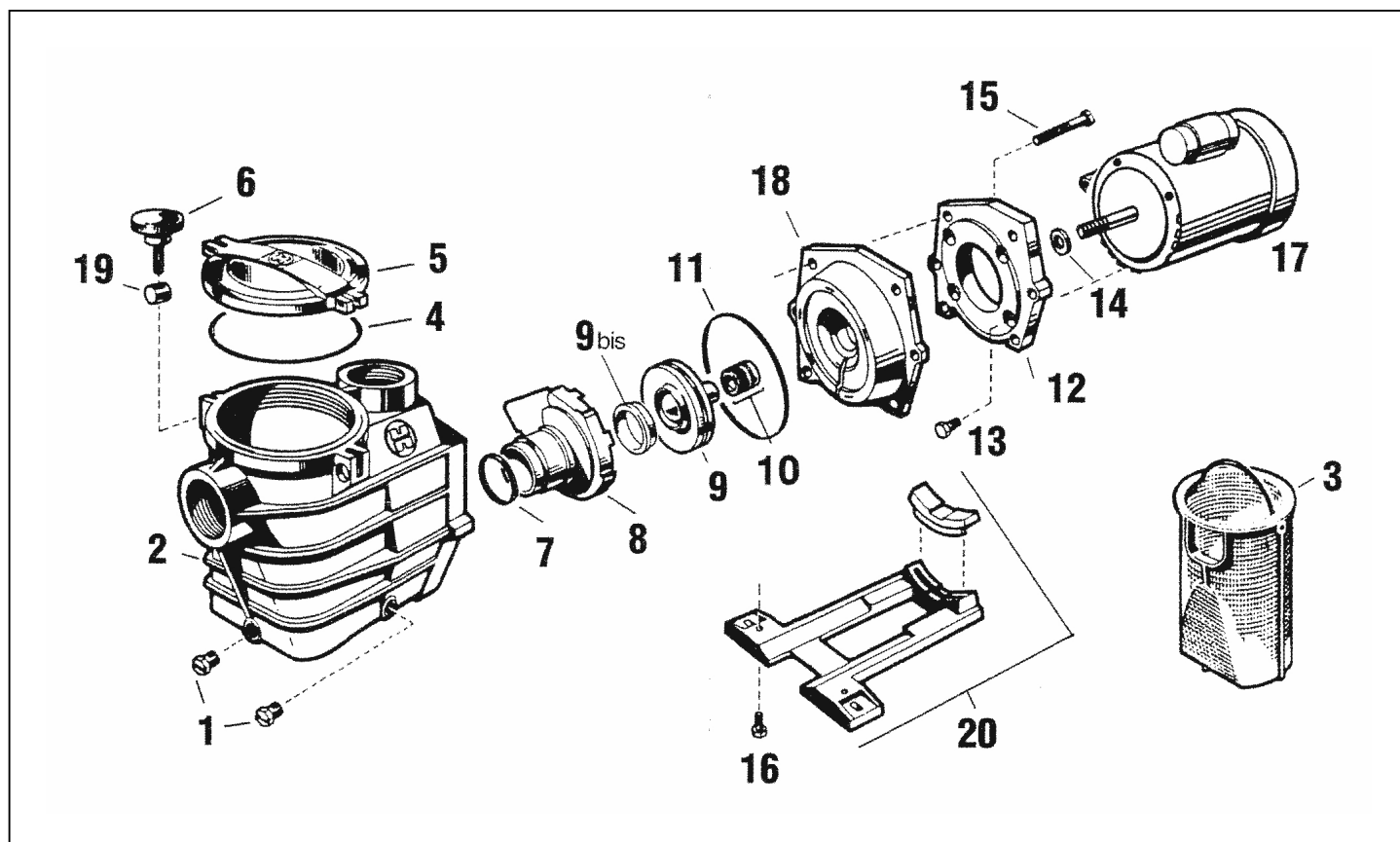


detail	identifikace	popis
13+14	HSPX2600E	ČELO ČERPADLA MAXFLO,SUPER PUMP <i>Front Of Pump Maxflo</i>
16	HSPX0125Z4E	Šroub k motoru <i>Motor Cap Screw</i>
19	HSPX0125F	PLOCHÉ TĚSNĚNÍ K MAXFLO,SUPER PUMP <i>Flat Gasket</i>
20	HSPX0750M	Motor 1F <i>Motor Sp1611xe16,2611xe16 (mono)</i>
20	HSPX1100M	Motor 1F <i>Motor Sp1616xe22,2616xe22 (mono)</i>
20	HSPX1500M	Motor 1F <i>Motor Sp1622xe25 (mono)</i>
	HSPX1600GS	Set těsnění pro SuperPump <i>Set Of Washers For Superpump</i>

detail	identifikace	popis
15	HSPX1600Z4	Šroub k přírubě motoru <i>Housing Screw</i>
17	HSPX1600GJ	Montovaná podložka <i>Mouning Bracket</i>
20	HSPX0550T	Motor 3F <i>Motor Sp1606xe8,1608xe11,2606xe81,2608xe11 (tri)</i>
20	HSPX0750T	Motor 3F <i>Motor Sp1611xe16,2611xe16 (tri)</i>
20	HSPX1100T	Motor 3F <i>Motor Sp1616xe22,2616xe22 (tri)</i>
20	HSPX1500T	Motor 3F <i>Motor Sp1622xe25 (tri)</i>

Pro produkty: 57SP1611

# Čerpadlo Super II



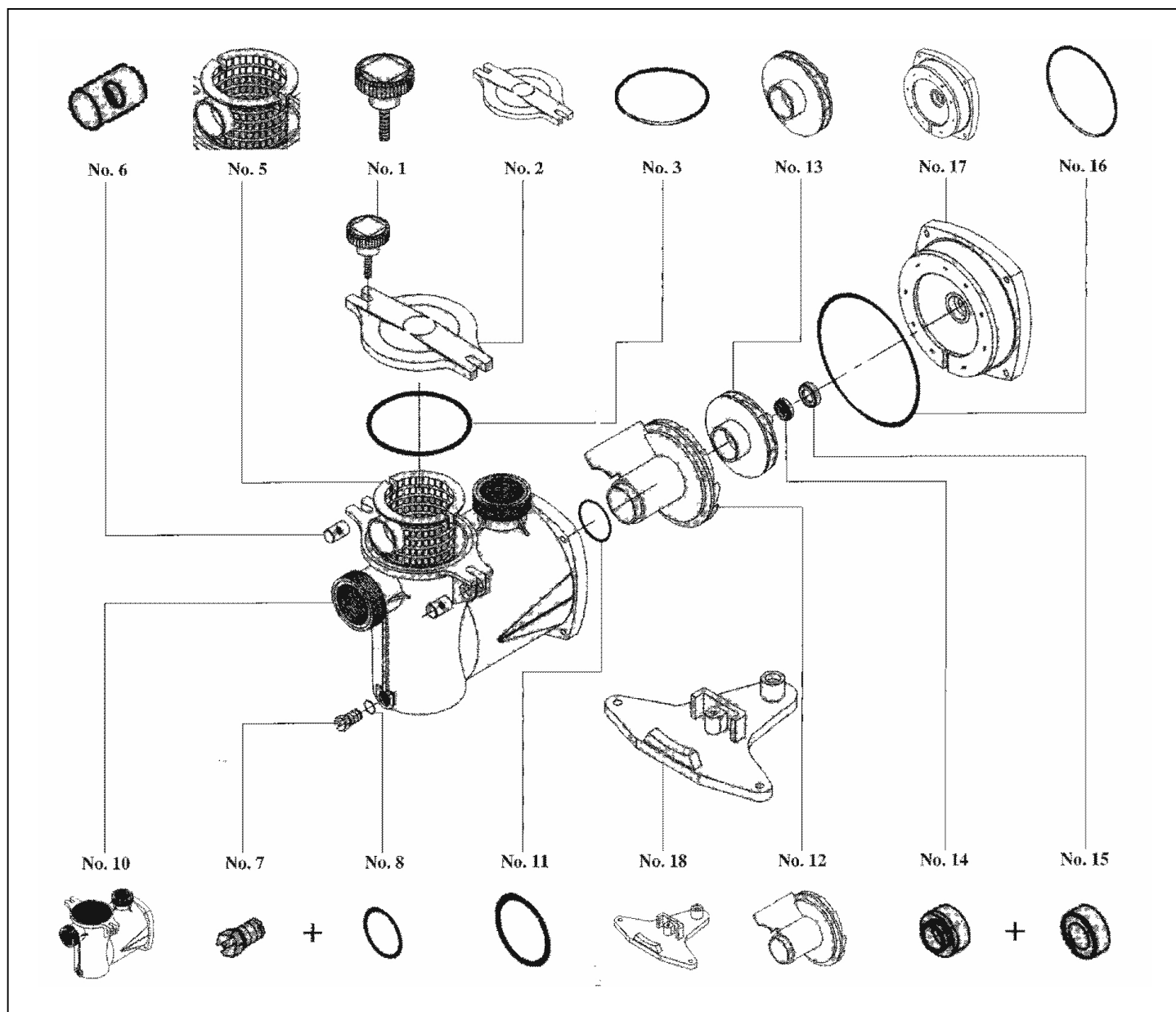
detail	identifikace	popis
1	HSPX1700FG	VYPOU.ŠROUB-MAXFLO,SUPER PUMP,SUPER II <i>Drain Plug Of Pump Powerflo</i>
3	HSPX3000M	KOŠÍK PŘEDFILTRU SUPERII <i>Basket Of Pre-filter Superii</i>
5	HSPX3000D	Víko předfiltru SuperII <i>Top Cover Of Prefilter Superii</i>
7	HSPX1600R	TĚSNĚNÍ DIFUSORU MAXFLO,SUPER PUMP <i>Diffusser Gasket Maxflo</i>
9	HSPX3008CE	Turbína <i>Impeller Sp3008</i>
9	HSPX3016CE	Turbína do 1995 <i>Impeller Sp3016 Until 1995</i>
9	HSPX3026CE	TURBÍNA 2,50CV SUPERII <i>Turbine 2,50cv Superii</i>
9bis	HSPX3021R	KROUŽEK PRO TURBÍNU <i>Ring For Impeller</i>
11	HSPX3000T	TĚSNĚNÍ TĚLA ČERPADLA SUPERII <i>Body Gasket Of Pump Superii</i>
13	HSPX0125Z4E	Šroub k motoru M6x25 <i>Motor Cap Screw</i>
15	HSPX1600Z4	Šroub k přírubě motoru <i>Housing Cap Screw</i>
17	HSPX0750M	Motor 1F <i>Motor Sp33011 (mono)</i>
17	HSPX1100M	Motor 1F <i>Motor Sp3016 (mono)</i>
17	HSPX1500M	Motor 1F <i>Motor Sp3020 (mono)</i>

detail	identifikace	popis
2	HSPX2800AA	Tělo čerpadla MaxFlo <i>Body Of Pump Maxflo</i>
4	HSPX3000S	TĚS.VÍKA PŘEDFILTRU SUPER II <i>Gasket Of Lid Prefilter Superi</i>
6+19	HSPX1600PN	ŠROUB A MATICE VÍKA PŘEDFILTRU
8	HSPX3000B	DIFUSOR SUPERII DO 1992 <i>Diffusor Super II Up To 1992</i>
9	HSPX3011CE	Turbína <i>Impeller Sp3011</i>
9	HSPX3021CE	TURBÍNA 2,00CV SUPERII <i>Turbine 2,00cv Superii</i>
9	HSPX3031CE	TURBÍNA 3,00CV SUPERII <i>Turbine 3,00cv Superii</i>
10	HSPX1600Z2	TĚSNÍČÍ SEGME. MAXFLO ,SUPER PUMP, SUPER II <i>Sealing Segment Maxflo Hayward</i>
12	HSPX3000FE	PŘÍRUBA MOTORU SUPERII <i>Motor Mounting Plate Superii</i>
14	HSPX0125F	PLOCHÉ TĚSNĚNÍ K MAXFLO,SUPER PUMP <i>Flat Gasket</i>
17	HSPX0550T	Motor 3F <i>Motor Sp3008 (tri)</i>
17	HSPX0750T	Motor 3F <i>Motor Sp33011 (tri)</i>
17	HSPX1100T	Motor 3F <i>Motor Sp3016 (tri)</i>
17	HSPX1500T	Motor 3F <i>Motor Sp3020 (tri)</i>

detail	identifikace	popis
17	HSPX2200T	Motor 3F <i>Motor Sp3025-3,3030-3 (tri)</i>
20	HSPX3000GA	Montovaná podložka <i>Mounting Bracket</i>

detail	identifikace	popis
18	HSPX3020E	Čelo čerpadla <i>Seal Plate</i>

# Čerpadlo Ninfa



detail	identifikace	popis
1	KRnk010A	ŠROUB VÍKA PŘEDFILTRU NINFA <i>Rnk010a Palomilla</i>
3	KRnk030A	TĚSNĚNÍ VÍKA PŘEDFILTRU NINFA <i>Cover Gasket Of Ninfa</i>
6	KRKS060A	VÁLCOVÁ MATKA PŘEDFIL. KAPRI <i>Cylinder Nut Prefilter Kapri</i>
10	KRnk100A	TĚLO ČERPADLA NINFA <i>Body Of Pump Badu Ninfa</i>
12	KRnk120A	DIFUSOR NINFA <i>Rnk120a Difusor Nk</i>
13	KRnk131A	Turbína Ninfa 33 <i>Impeller Ninfa 33</i>
16	KRnk160A	TĚSNĚNÍ TĚLA ČERPADLA NINFA <i>Body Gasket Of Pump Ninfa</i>

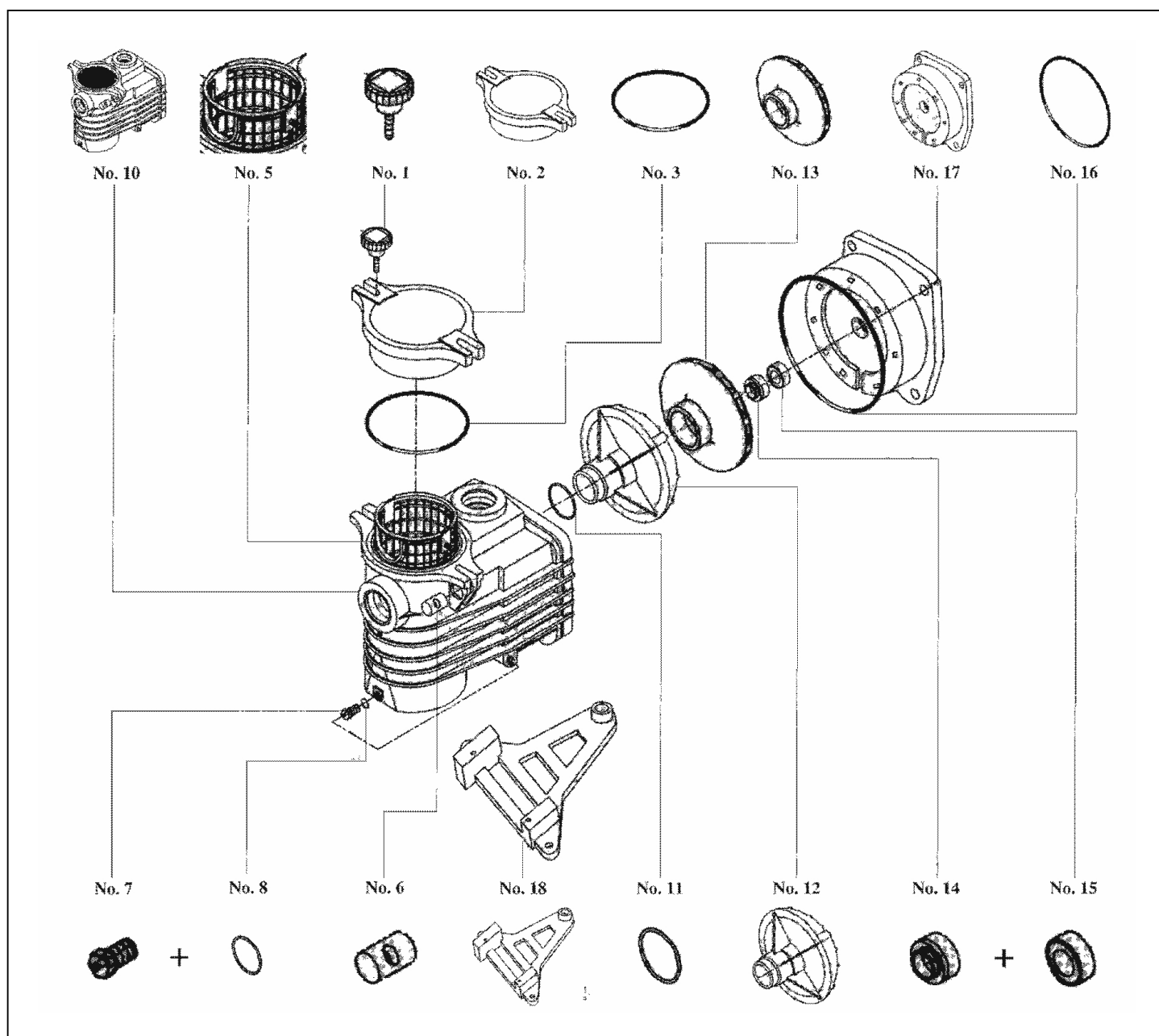
detail	identifikace	popis
2	KRnk020A	VÍKO PŘEDFILTRU NINFA <i>Top Cover Of Pre-filtr Ninfa</i>
5	KRnk050A	KOŠÍK PŘEDFILTRU NINFA <i>Basket Of Pre-filter Ninfa</i>
7+8	KRKS195A	VYPOUŠTĚCÍ ŠROUB+TĚSNĚNÍ <i>Outletting Screw+washer Kap</i>
11	KRnk110A	TĚSNĚNÍ DIFUSORU NINFA <i>Difusser Gasket Ninfa</i>
13	KRnk130A	TURBÍNA NINFA <i>Turbine Ninfa Rnk130a</i>
14+15	KRnk200A	Těsnící segment <i>Seal Set</i>
17	KRnk170A	ČELO ČERPADLA NINFA <i>Front Of Pump Ninfa</i>

detail	identifikace	popis
18	KR NK180A	Svorkovnice 3F <i>Support</i>

Pro produkty: 57NK025

detail	identifikace	popis
--------	--------------	-------

# Čerpadlo Ondina



detail	identifikace	popis
1	KROK010A	ŠROUB VÍKA PŘEDFILTRU ONDINA
3	KROK030A	TĚS.VÍKA PŘEDFILTRU ONDINA
6	KROK060A	Matka k víku předfiltru <i>Pin</i>
10	KROK100A	TĚLO ČERPADLA ONDINA <i>Body Of Pump Ondina</i>
12	KROK120R	Difusor <i>Diffuser</i>
13	KROK131A	TURBÍNA ONDINA 51 <i>Turbine Ondina 51</i>
13	KROK133A	TURBÍNA ONDINA 100 <i>Turbine Ondina 100</i>

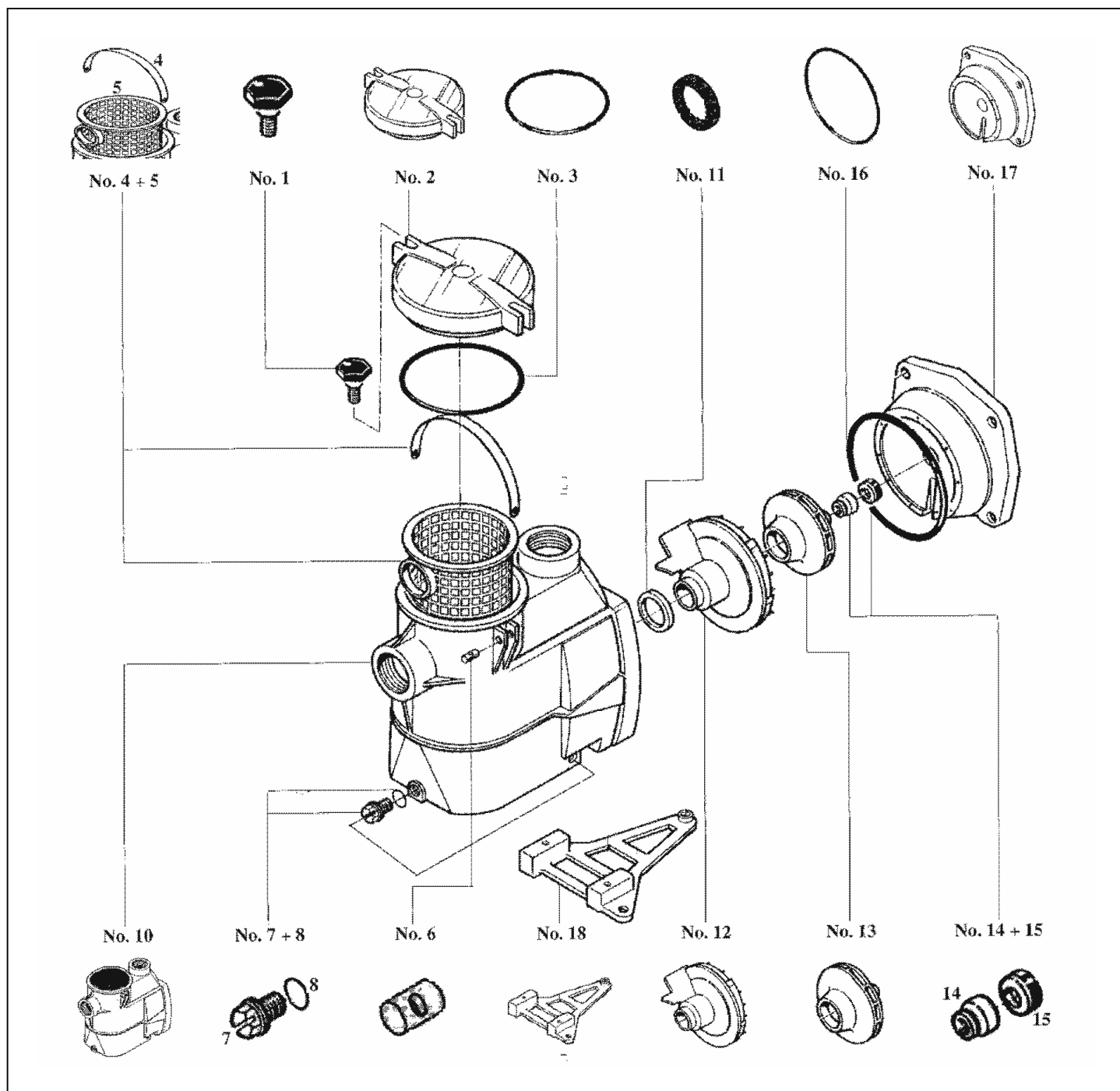
detail	identifikace	popis
2	KROK020A	VÍKO PŘEDFILTRU ONDINA <i>Top Cover Of Pre-filtr Ondina</i>
5	KROK050A	KOŠÍK PŘEDFILTRU ONDINA <i>Gasket Of Pre-filter Ondina</i>
7+8	KRKS195A	VYPOUŠTĚCÍ ŠROUB+TĚSNĚNÍ <i>Outletting Screw+washer Kap</i>
11	KROK110A	TĚSNĚNÍ DIFUSORU ONDINA <i>Difusser Gasket Ondina</i>
13	KROK130A	TURBÍNA ONDINA 33 <i>Turbine Ondina 33</i>
13	KROK132A	TURBÍNA ONDINA 71 <i>Turbine Ondina 71</i>
14+15	MSB15	TĚSNÍCÍ SEGMENT EPDM - PREVA, ONDINA, MICRO, MINI <i>Sealing Segment Epdm - Preva, Ondina, Micro, Mini</i>

detail	identifikace	popis
16	KROK160A	Těsnění čerpadla OK/CK <i>Pump Gasket Ok/ck</i>
18	KROK180A	Podlážka <i>Support</i>

detail	identifikace	popis
17	KROK170A	Čelo čerpadla CK/OK <i>Front Of Pump Ck/ok</i>

Pro produkty: 57OK033, 57OK051, 57OK071, 57OK100

# Čerpadlo Koral



detail	identifikace	popis
1	KRKS010A	ŠROUB VÍKA PŘEDFILTRU KAPRI - SET ŠROUBŮ <i>Screw Of Lid Pre-filter Kapri</i>
3	KRKS030A	TĚSNĚNÍ VÍKA PŘEDFILTRU KORAL <i>Cover Gasket Of Koral</i>
6	KRKS060A	VÁLCOVÁ MATKA PŘEDFIL. KAPRI <i>Cylinder Nut Prefilter Kapri</i>
10	KRKS100A	TĚLO ČERPADLA KORAL <i>Body Of Pump Koral</i>
12	KRKS120A	DIFUSOR ČERPADLA KORAL <i>Diffuser Of Pump Kolar</i>

detail	identifikace	popis
2	KRKS020A	Víko předfiltru <i>Pump Lid</i>
4+5	KRKS190A	Košík předfiltru <i>Filter Basket</i>
7+8	KRKS195A	VYPOUŠTĚCÍ ŠROUB+TĚSNĚNÍ <i>Outletting Screw+washer Kap</i>
11	KRKS110A	TĚSNĚNÍ DIFUSORU KORAL <i>Diffuser Gasket Koral</i>
13	KRKS130A	TURBÍNA KORAL 33 <i>Turbine Koral 33</i>

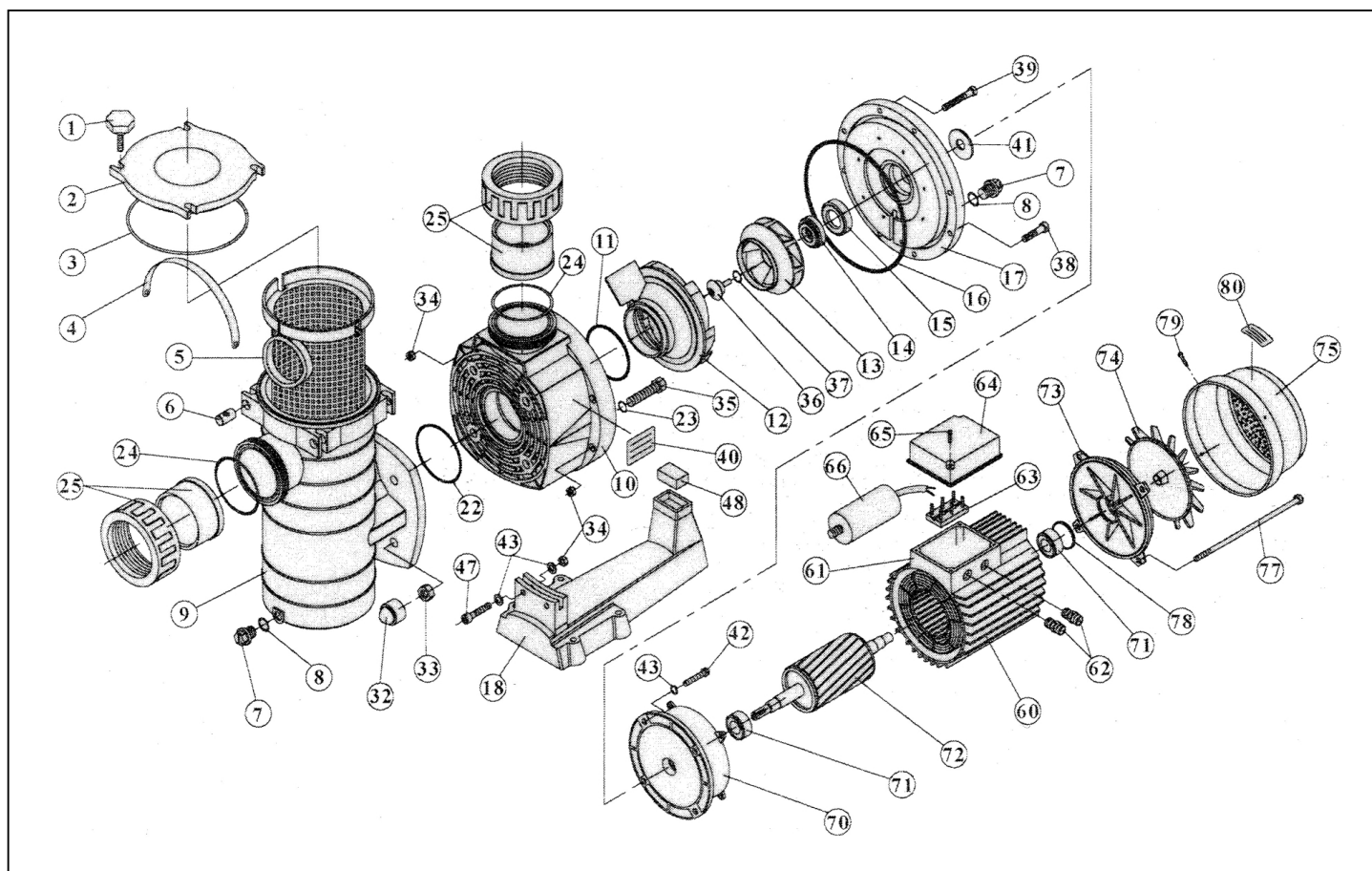


detail	identifikace	popis
13	KRKS131A	TURBINA KORAL 50 <i>Turbine Koral 50</i>
13	KRKS133A	TURBINA KORAL 100 <i>Turbine Koral 100</i>
13	KRKS135A	TURBINA KORAL 200 <i>Turbine Koral 200</i>
14+15	KRKS200A	TĚSNÍCÍ SEGMENT ONDINA nyní MSB15 <i>Sealing Segment Ondina</i>
17	KRKS172A	ČELO ČERPADLA KORAL <i>Front Of Pump Koral</i>

detail	identifikace	popis
13	KRKS132A	TURBINA KORAL 75 <i>Turbine Koral 75</i>
13	KRKS134A	TURBINA KORAL 150 <i>Turbine Koral 150</i>
13	KRKS136A	TURBINA KORAL 300 <i>Turbine Koral 300</i>
16	KRKS160A	TĚSNĚNÍ TĚLA ČERPADLA ONDINA <i>Body Gasket Of Pump Ondina</i>

Pro produkty: 57KS075, 57KS100, 57KS150, 57KS200, 57KS300

# Čerpadlo Kapri



detail	identifikace	popis
1	KRKS010A	ŠROUB VÍKA PŘEDFILTRU KAPRI - SET ŠROUBŮ <i>Screw Of Lid Pre-filter Kapri</i>
3	KRKA030A	TĚS.VÍKA PŘEDFILTRU KAPRI <i>Washer Of Pre-filter Kapri</i>
6	KRKS060A	VÁLCOVÁ MATKA PŘEDFIL. KAPRI <i>Cylinder Nut Prefilter Kapri</i>
9	KRKA090A	TĚLO PŘEDFILTRU KAPRI <i>Body Of Pre-filter Kapri</i>
11	KRKA110A	TĚSNĚNÍ DIFUSORU KAPRI, KARPA <i>Diffuser Gasket Kapri, karpa</i>
13	KRKA130A	TURBÍNA KAP/KA 250 <i>Turbine Kap/ka 250</i>
13	KRKA134A	TURBÍNA KAP/KA 350 <i>Turbine Kap/ka350</i>
13	KRKA138A	TURBÍNA KAP 550 <i>Turbine Kap 550</i>
15	KRPUM141502R	TĚS.SEG. KOMPLET KAP/KA nyní MSB28 <i>Sealing Segment Complete Kap/k</i>
17	KRKA170A	PŘÍRUBA ČERPADLA KAP/KA <i>Flange Of Pump Kap/ka</i>
8+11+16+17	KRPUM311607R	SET TĚSNĚNÍ ČERPADLA KAPRI
25	KRKA250A	PŘIPOJOVACÍ ŠROUBENÍ 90MM KAP/KA (PÁR) <i>Connecting Screw Thread 90mm</i>
33	KRKA933A	MATKA M16 NEREZ <i>Nut M16 St.steel</i>

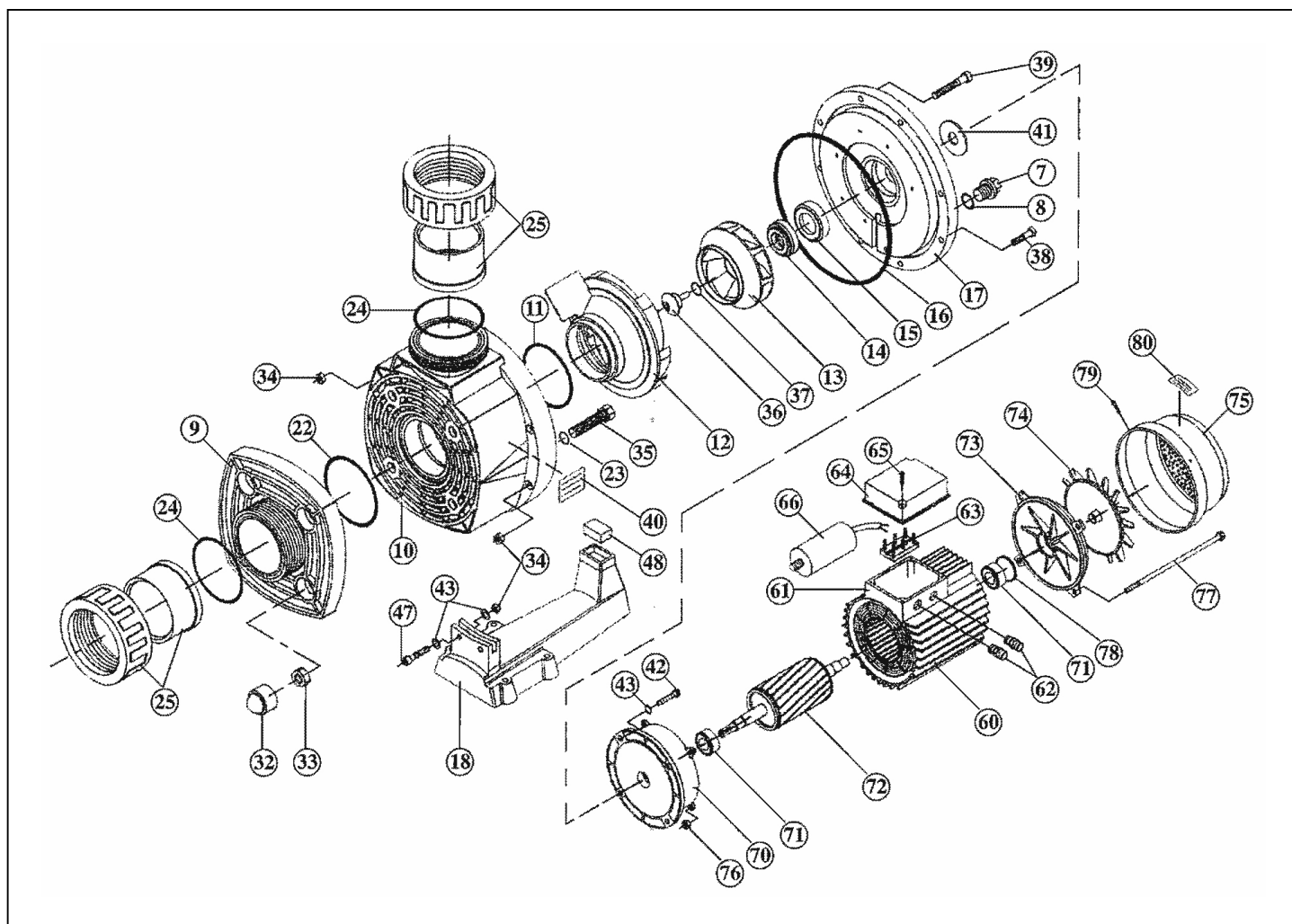
detail	identifikace	popis
2	KRKA020A	VÍKO PŘEDFILTRU KAPRI <i>Top Cover Of Pre-filter Kapri</i>
4+5	KRKA190A	KOŠÍK PŘEDFILTRU+DRŽADLO KAPRI <i>Basket Pre-filter+holder Kap</i>
7+8	KRKS195A	VYPOUŠTĚCÍ ŠROUB+TĚSNĚNÍ <i>Outletting Screw+washer Kap</i>
10	KRKA100A	TĚLO ČERPADLA KAPRI, KARPA <i>Body Of Pump Kapri, Karpa</i>
12	KRKA120A	DIFUSOR KAPRI/KARPA <i>Diffuser Kapri/karpa</i>
13	KRKA132A	TURBÍNA KAP/KA 300 <i>Turbine Kap/ka 300</i>
13	KRKA136A	TURBÍNA KAP/KA 450 <i>Turbine Kap/ka 450</i>
14	KRPUM141502R	TĚS.SEG. KOMPLET KAP/KA nyní MSB28 <i>Sealing Segment Complete Kap/k</i>
16	KRKA160A	TĚSNĚNÍ PŘÍRUBY ČERP.KAP/KA <i>Flange Gasket Of Pump Kap/ka</i>
23	KRKA923A	O-KROUŽEK POD ŠROUB M16-NELZE SAMOSTATNĚ <i>Screw O-ring M16</i>
24	KRKA240A	TĚSNĚNÍ PŘÍP.ŠROUBENÍ KAP/KA <i>Washer Of Screw Thread Kap/ka</i>
32	KRKA932A	KRYTKA MATKY M16 <i>Cover Of Nut M16</i>
34	KRKA934A	MATKA M8 NEREZ <i>Nut M8 St.steel</i>

detail	identifikace	popis
35	KRKA935A	ŠROUB NEREZ M16 X 45 <i>Screw St.steel M16 X 45</i>
37	KRPUM363700R	ŠROUB +TĚSNĚNÍ TURBÍNY KAPRI/KARPA
39	KRKA939A	ŠROUB M8 X 110MM NEREZ IMBUS
43	KRKA943A	PODLOŽKA 8,2MM NEREZ <i>Washer 8,2mm St.steel</i>
48	KRKA480A	Podložka gumová <i>Washer Rubber</i>
A	K5042A	MOTOR KOMPLET KA250/3F <i>Motor Complete Ka250</i>
A	K5045A	MOTOR KOMPLET KA350 <i>Motor Complete Ka350</i>
A	K5047A	MOTOR KOMPLET KA550 <i>Motor Complete Ka550</i>
A60	K5141A	STATOR MOTORU KA250/1F <i>Motor Complete Ka250/1f</i>
A63	K63/300	Svorkovnice 250+300 <i>Terminal Block 250+300</i>
A63	K63/550	Svorkovnice 550 <i>Terminal Block 550</i>
A66	K6609	KONDENZÁTOR 40uF KA250/1F <i>Condenser 40uf Ka250/1f</i>
A70	K7005A	Příruba motoru 350+450 <i>Flange Of Motor 350+450</i>
A71	M6205	LOŽISKO 6205 2Z CM NSK (ZZCM) <i>Bearing 6205 2z Cm Nsk (zzcm)</i>
A71	M6206	LOŽISKO 6206 2Z CM NSK (ZZCM) <i>Bearing 6206 2z Cm Nsk (zzcm)</i>
A72	K7242A	Rotor KAP250 3F <i>Rotor Shaft</i>
A72	K7245A	Rotor KAP350 3F <i>Rotor Shaft</i>
A72	K7247A	Rotor KAP550 3F <i>Rotor Shaft</i>
A73	K7304A	Zadní čelo 350+450 <i>Back Cover 350+450</i>
A64	K6405A	VÍKO KRYTU SVORKOVNICE KA/KAP <i>Top Cover Of Term.block Ka/kap</i>
A64	K6408A	Víko svorkovnice 550 <i>Terminal Block Cover 550</i>

detail	identifikace	popis
36	KRPUM363700R	ŠROUB +TĚSNĚNÍ TURBÍNY KAPRI/KARPA
38	KRKA938A	ŠROUB M8 X 30MM NEREZ IMBUS
41	KRKA9410A	CLONA PROTI VODĚ KAP/KA <i>Screen Water Resist Kap/ka</i>
47	KRKA947A	ŠROUB NEREZ M8 X 40MM IMBUS <i>Screw St.steel M8 X 40mm Imbus</i>
A	K5041A	MOTOR KOMPLET KA250/1F <i>Motor Complete Ka250/1f</i>
A	K5044A	MOTOR KOMPLET KA300 <i>Motor Complete Ka300</i>
A	K5046A	MOTOR KOMPLET KA450 <i>Motor Complete Ka450</i>
A42	KRKA942A	ŠROUB M8 X 20MM NEREZ
A60	K5146A	STATOR MOTORU KA450 <i>Motor Complete Ka450</i>
A63	K63/450	X Svorkovnice 350+450 <i>Terminal Block 350+450</i>
A64	KRMOT000606	KRYT SVORKOVNICE 350+450 / MEC 100 T <i>Terminal Block Cover 350+450</i>
A70	K7004A	Příruba motoru 250+300 <i>Flange Of Motor 250+300</i>
A70	K7006A	Příruba motoru 550 <i>Flange Of Motor 550</i>
A71	M6204	LOŽISKO 6204 2Z CM NSK (ZZCM) <i>Bearing 6204 2z Cm Nsk (zzcm)</i>
A72	K7241A	Rotor KAP250 1F <i>Rotor Shaft</i>
A72	K7244A	Rotor KAP300 3F <i>Rotor Shaft</i>
A72	K7246A	Rotor KAP450 3F <i>Rotor Shaft</i>
A73	K7303A	Zadní čelo 250+300 <i>Back Cover 250+300</i>
A73	K7305A	Zadní čelo 550 <i>Back Cover 550</i>
A64	K6406A	VÍKO KRYTU SVORKOVNICE KA/KAP <i>Top Cover Of Ter.block Ka/kap</i>
23+32+33	KRPUM394204R	SADA ŠROUBŮ A TĚSNĚNÍ PRO ČERPADLO KA <i>Kit For Ka</i>

Pro produkty: 57142501, 57142503, 57143003, 57143503, 57144503, 57145503

# Čerpadlo Karpa



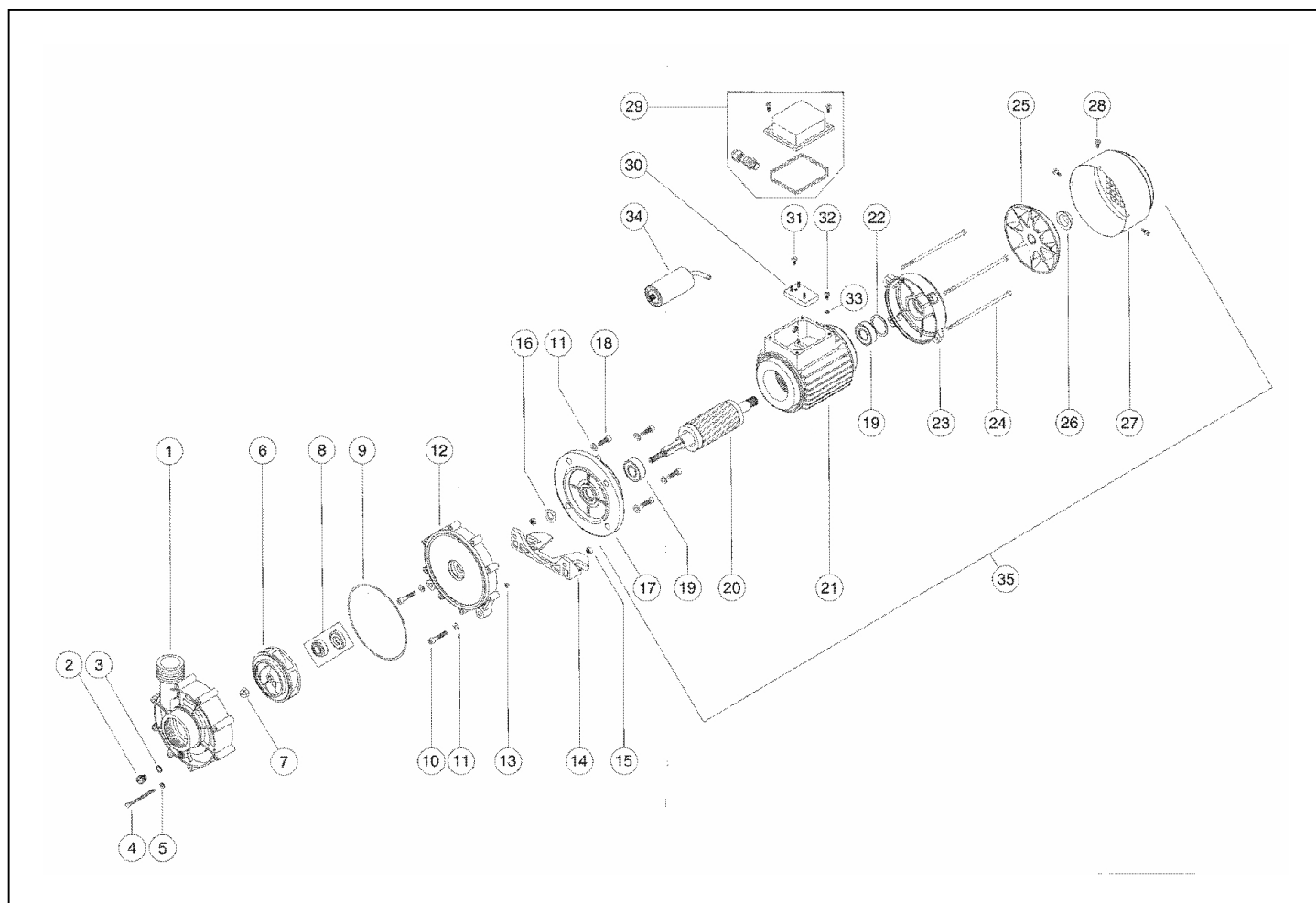
detail	identifikace	popis
7+8	KRKS195A	VYPOUŠTĚCÍ ŠROUB+TĚSNĚNÍ <i>Outletting Screw+washer Kap</i>
10	KRKA100A	TĚLO ČERPADLA KAPRI,KARPA <i>Body Of Pump Kapri, Karpa</i>
12	KRKA120A	DIFUSOR KAPRI/KARPA <i>Diffuser Kapri/karpa</i>
13	KRKA133A	TURBÍNA KA300 <i>Turbine Ka300</i>
13	KRKA137A	TURBÍNA KA450 <i>Turbine Ka450</i>
14+15	MSB28	TĚS.SEG. EPDM - KARPA,KAPRI <i>Sealing Segment Msb28-316 Epdm</i>
17	KRKA170A	PŘÍRUBA ČERPADLA KAP/KA <i>Flange Of Pump Kap/ka</i>
23	KRKA923A	O-KROUŽEK POD ŠROUB M16-NELZE SAMOSTATNĚ <i>Screw O-ring M16</i>
25	KRKA250A	PŘIPOJOVACÍ ŠROUBENÍ 90MM KAP/KA (PÁR) <i>Connecting Screw Thread 90mm</i>
35	KRKA935A	ŠROUB NEREZ M16 X 45 <i>Screw St.steel M16 X 45</i>
38	KRKA938A	ŠROUB M8 X 30MM NEREZ IMBUS

detail	identifikace	popis
9	KRKA095A	Čelo čerpadla Karpa <i>Front Of Pump Karpa</i>
11	KRKA110A	TĚSNĚNÍ DIFUSORU KAPRI,KARPA <i>Diffuser Gasket Kapri,karpa</i>
13	KRKA130A	TURBÍNA KAP/KA 250 <i>Turbine Kap/ka 250</i>
13	KRKA134A	TURBÍNA KAP/KA 350 <i>Turbine Kap/ka350</i>
13	KRKA139A	TURBÍNA KA550 <i>Turbine Ka550</i>
16	KRKA160A	TĚSNĚNÍ PŘÍRUBY ČERP.KAP/KA <i>Flange Gasket Of Pump Kap/ka</i>
8+11+16	KRKA160R	SET TĚSNĚNÍ ČERPADLA KAPRI
24	KRKA240A	TĚSNĚNÍ PŘIP.ŠROUBENÍ KAP/KA <i>Washer Of Screw Thread Kap/ka</i>
33	KRKA933A	MATKA M16 NEREZ <i>Nut M16 St.steel</i>
36+37	KRPUM363700R	ŠROUB +TĚSNĚNÍ TURBÍNY KAPRI/KARPA
39	KRKA939A	ŠROUB M8 X 110MM NEREZ IMBUS

detail	identifikace	popis
41	KRKA9410A	CLONA PROTI VODĚ KAP/KA <i>Screen Water Resist Kap/ka</i>
47	KRKA947A	ŠROUB NEREZ M8 X 40MM IMBUS <i>Screw St.steel M8 X 40mm Imbus</i>
A	K5041A	MOTOR KOMPLET KA250/1F <i>Motor Complete Ka250/1f</i>
A	K5044A	MOTOR KOMPLET KA300 <i>Motor Complete Ka300</i>
A	K5046A	MOTOR KOMPLET KA450 <i>Motor Complete Ka450</i>
A60	K5141A	STATOR MOTORU KA250/1F <i>Motor Complete Ka250/1f</i>
A63	K63/300	Svorkovnice 250+300 <i>Terminal Block 250+300</i>
A63	K63/550	Svorkovnice 550 <i>Terminal Block 550</i>
A66	K6609A	Kondenzátor KA250 CA 40uF <i>Capacitor</i>
A70	K7004A	Příruba motoru 250+300 <i>Flange Of Motor 250+300</i>
A70	K7006A	Příruba motoru 550 <i>Flange Of Motor 550</i>
A71	M6204	LOŽISKO 6204 2Z CM NSK (ZZCM) <i>Bearing 6204 2z Cm Nsk (zzcm)</i>
A72	K7241A	Rotor KA250 MEC80 1F <i>Rotor Shaft</i>
A72	K7244A	Rotor KA300 MEC80 3F <i>Rotor Shaft</i>
A72	K7246A	Rotor KA450 MEC80 3F <i>Rotor Shaft</i>
A73	K7303A	Zadní čelo 250+300 <i>Back Cover 250+300</i>
A73	K7305A	Zadní čelo 550 <i>Back Cover 550</i>
A74	K7404A	VENTILÁTOR KA/KAP 350+450 <i>Ventilator 350+450</i>
A75	K7503A	KRYT VENTILÁTORU KA/KAP 250+300 <i>Cover Of Ventilator 250+300</i>
A75	K7505A	KRYT VENTILÁTORU KA/KAP 550 <i>Cover Of Ventilator Ka/kap 550</i>
A64	K6406A	VÍKO KRYTU SVORKOVNICE KA/KAP <i>Top Cover Of Ter.block Ka/kap</i>
SADA ŠROUBŮ A TĚSNĚNÍ PRO ČERPADLO KA KRPUM394204R <i>Kit For Ka</i>		

detail	identifikace	popis
43	KRKA943A	PODLOŽKA 8,2MM NEREZ <i>Washer 8,2mm St.steel</i>
48	KRKA480A	Podložka gumová <i>Washer Rubber</i>
A	K5042A	MOTOR KOMPLET KA250/3F <i>Motor Complete Ka250</i>
A	K5045A	MOTOR KOMPLET KA350 <i>Motor Complete Ka350</i>
A	K5047A	MOTOR KOMPLET KA550 <i>Motor Complete Ka550</i>
A60	K5146A	STATOR MOTORU KA450 <i>Motor Complete Ka450</i>
A63	K63/450	X Svorkovnice 350+450 <i>Terminal Block 350+450</i>
A64	KRMOT000606	KRYT SVORKOVNICE 350+450 / MEC 100 T <i>Terminal Block Cover 350+450</i>
A66	K6608A	Kondenzátor KA300 CA 36uF <i>Capacitor</i>
A70	K7005A	Příruba motoru 350+450 <i>Flange Of Motor 350+450</i>
A71	M6205	LOŽISKO 6205 2Z CM NSK (ZZCM) <i>Bearing 6205 2z Cm Nsk (zzcm)</i>
A71	M6206	LOŽISKO 6206 2Z CM NSK (ZZCM) <i>Bearing 6206 2z Cm Nsk (zzcm)</i>
A72	K7242A	Rotor KA250 MEC80 3F <i>Rotor Shaft</i>
A72	K7245A	Rotor KA350 MEC80 3F <i>Rotor Shaft</i>
A72	K7247A	Rotor KA550 MEC80 3F <i>Rotor Shaft</i>
A73	K7304A	Zadní čelo 350+450 <i>Back Cover 350+450</i>
A74	K7403A	VENTILÁTOR KA/KAP 250+300 <i>Ventilator 250+300</i>
A74	K7405A	VENTILÁTOR KA/KAP 550 <i>Ventilator 550</i>
A75	K7504A	KRYT VENTILÁTORU KA/KAP 450 <i>Cover Of Ventilator Ka/kap 450</i>
A64	K6405A	VÍKO KRYTU SVORKOVNICE KA/KAP <i>Top Cover Of Term.block Ka/kap</i>
A64	K6408A	Víko svorkovnice 550 <i>Terminal Block Cover 550</i>

# Čerpadlo Protiproudu VAG-JET 50m3/h



detail	identifikace	popis
1	BCC001	TĚLO ČERPADLA CONTRA <i>Body Of Pump Contra</i>
2	BCC036	VYPOUŠTĚCÍ ŠROUB CONTRA <i>Discharge Plug</i>
3	BCC038	ŠROUB <i>Screw</i>
4	BCC038	ŠROUB <i>Screw</i>
5	BCC037	PODLOŽKA CONTRA BCC <i>Washer Contra Bcc</i>
6	BCC002	TURBÍNA CONTRA M+T <i>Turbine Contra M+t</i>
7	BCC035	MATICE TURBÍNY CONTRA <i>Nut Of Turbine Contra</i>
8	IHD056010	TĚSNÍCÍ SEGMENT NBCC + BCC <i>Sealing Segment Nbcc + Bcc</i>
9	BCC004	TĚSNĚNÍ TĚLA CONTRA <i>Body Gasket Of Pump Contra</i>
10	BCC034	Šroub M6x80mm <i>Screw M6x80mm</i>
11	BCC033	PODLOŽKA NEREZ CONTRA BCC <i>Washer St.steel Contra Bcc</i>
12	BCC006	X ČELO ČERPADLA CONTRA <i>Front Of Pump Contra</i>
13	BCC032	MATICE NEREZ CONTRA BCC <i>St.steel Nut Of Contra Bcc</i>
14	BCC030	MATICE CONTRA BCC <i>Nut Contra Bcc</i>
15	BCC030	MATICE CONTRA BCC <i>Nut Contra Bcc</i>
16	BCC007	CLONA PROTI VODĚ 32X16X2
17	BCC029	PŘEDNÍ ČELO MOT. CONTRA <i>Front End Of Motor Contra</i>
18	BCC008	ŠROUB M8 <i>Screw M8</i>
19	M6205	LOŽISKO 6205 2Z CM NSK (ZZCM) <i>Bearing 6205 2z Cm Nsk (zzcm)</i>
20	BCC027A	ROTOR CONTRA TRIFASICO <i>Rotor Contra Trifasico</i>
21	BCC026	STATOR MOTORU CONTRA 1F <i>Stator Contra Mono</i>
21	BCC026A	Stator třífázový <i>Stator 3-ph</i>
22	BCC018	PRUŽNÁ PODLOŽKA CONTRA <i>Spring Washer Contra</i>
23	BCC019	X ZADNÍ ČELO CONTRA <i>Back Cover Of Contra</i>
24	BCC024	STAHOVACÍ ŠROUB NEW BCC <i>Folding Screw</i>

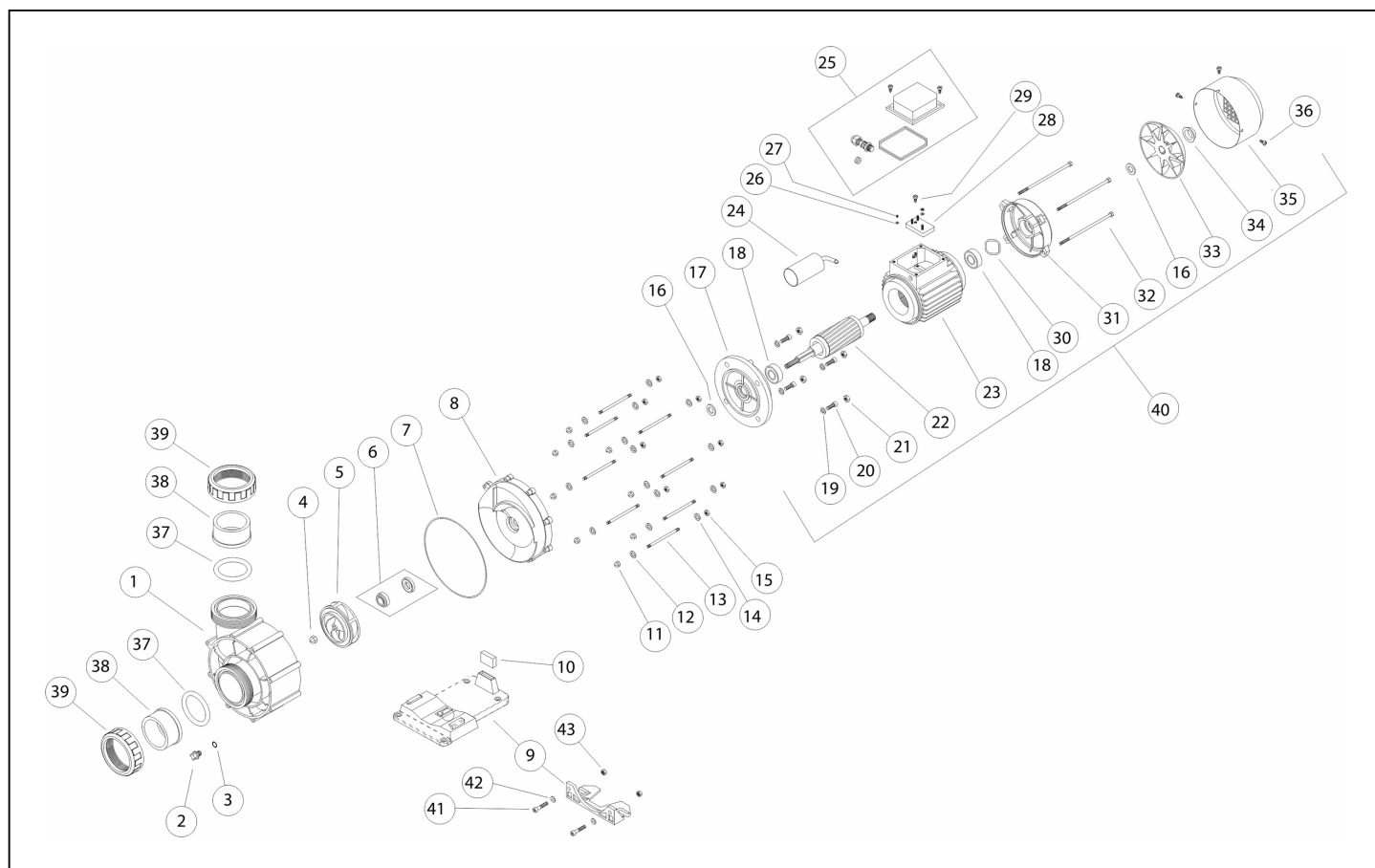
detail	identifikace	popis
25	BCC020	VENTILÁTOR CONTRA <i>Ventilator Contra</i>
26	BCC019	X ZADNÍ ČELO CONTRA <i>Back Cover Of Contra</i>
27	BCC019	X ZADNÍ ČELO CONTRA <i>Back Cover Of Contra</i>
28	BCC020	VENTILÁTOR CONTRA <i>Ventilator Contra</i>
29	BCC020	VENTILÁTOR CONTRA <i>Ventilator Contra</i>
30	BCC020	VENTILÁTOR CONTRA <i>Ventilator Contra</i>
31	BCC020	VENTILÁTOR CONTRA <i>Ventilator Contra</i>
32	BCC020	VENTILÁTOR CONTRA <i>Ventilator Contra</i>
33	BCC020	VENTILÁTOR CONTRA <i>Ventilator Contra</i>
34	BCC020	VENTILÁTOR CONTRA <i>Ventilator Contra</i>
35	BCC020	VENTILÁTOR CONTRA <i>Ventilator Contra</i>

detail	identifikace	popis
26	BCC023	SPONA VENTILÁTORU CONTRA <i>Fixing Clip Contra</i>
28	BCC021	Vrut krytu ventilátoru 4x10mm <i>Fan Cover Screw 4x10mm</i>
30	BCC011	SVORKOVNICE CONTRA <i>Terminal Block Contra</i>
32	BCC015	Šroub M4x6mm <i>Ground Conn.screw M4x6mm</i>
34	IMT091030	KONDENZÁTOR 45UF <i>Condensator 45uf</i>
35	IMT999165	Motor komplet třífázový <i>Compleat Motor 3-ph</i>

detail	identifikace	popis
27	BCC022	KRYT VENTILÁTORU CONTRA <i>Cover Of Ventilator Contra</i>
29	BCC014,013	Kryt svorkovnice-komplet <i>Complete Connecting Box</i>
31	BCC012	Šroub svorkovnice <i>Cable Connecting Fix.screw</i>
33	BCC017	Podložka M4 <i>Ground Conn.toothed Washed M4</i>
35	IMT999160	Motor komplet jednofázový <i>Complete Motor 1-ph</i>

Pro produkty: 300773, 300774, 300790, 300791, 30120511, 30120511NER, 30120513, 30120513NER, 30121513, 30121513NER

# Čerpadlo NewBCC - 66, 74, 84m<sup>3</sup>/h



detail	identifikace	popis
1	IHD041045	x TĚLO ČERPADLA NEW BCC nyní ISP050210 <i>Body Of Pump Nex Bcc</i>
3	IHD021100	TĚS.VYP.ŠROUB.ČERP.NEWBCC nyní ISP050210
5	IHD051145	Turbína pro čerpadlo NEW BCC 3HP <i>Turbine For Pump New Bcc 3hp</i>
5	IHD051135	XTURBÍNA ČERP.NEWBCC 550T nyní ISP050080 <i>Turbine Newbcc 5,5hp</i>
7	IHD021095	TĚSNĚNÍ TĚLA NEWBCC + BD <i>Body Gasket Of Pump Newbcc</i>
9	IHD066020	PODSTAVEC PUMPY NEW BCC 400T+500T <i>Plinth For Pump New Bcc</i>
10	IHD071005	SILENT BLOK 16x45x13, 4/5,5 HP <i>Silent Blok 16x45x13</i>
12	IHD031005	PODLOŽKA M6 S OSAZENÍM <i>Washer M6</i>
14	IHD031035	X PODLOŽKA M6 NEWBCC nyní ISP050212 <i>Washer M6 Newbcc</i>
16	IMT001015	CLONA PROTI VODĚ NEWBCC,CALA <i>Breakwater Washer 2-3 Cv.</i>
18	IMT026010	Ložisko 6205 3HP <i>Bearing 6205 3hp</i>
19	IHD031036	Podložka M8 DIN9021 4/5,5HP <i>Washer M8 Din9021 4/5,5hp</i>
20	IHD026065	Šroub M8x39 4/5,5HP <i>Allen Screw M8x39 4/5,5hp</i>

detail	identifikace	popis
2	IHD036000	VYPOUŠTĚCÍ ŠROUB ČERPADLA NEWBCC
4	IHD031075	MATKA TURBÍNY
5	IHD051150	X TURBÍNA PRO NEWBCC 400T nyní ISP050078 <i>Turbine Newbcc 4hp</i>
6	IHD056010	TĚSNÍCÍ SEGMENT NBCC + BCC <i>Sealing Segment Nbcc + Bcc</i>
8	IHD061040	X ČELO ČERPADLA NEWBCC NYNÍ ISP050084 <i>Front Of Pump Nexbcc</i>
10	IHD071015	PODSTAVEC PUMPY NEW BCC 300M+300T <i>New Bcc Base With Silentblock</i>
11	IHD031065	MATICE UZAVŘENÁ M6 NEW BCC <i>Pump Bodyblindnut M.6 New Bcc</i>
13	IHD026080	XŠROUB STAHL.MOTORU NEWBCC nyní ISP050212
15	IHD031050	Matka M6 <i>Nut M6</i>
17	IMT006100	x PŘEDNÍ ČELO MOTORU 3HP nyní ISP050089 <i>Front Of Motor 3hp</i>
19	IHD031010	Podložka M8 DIN125 3HP <i>Washer M8 Din 3hp</i>
20	IHD026025	Šroub M8x25 3HP <i>Allen Screw M8x25 3hp</i>
21	IHD031055	Matka M8 4HP <i>Nut M8 4hp</i>

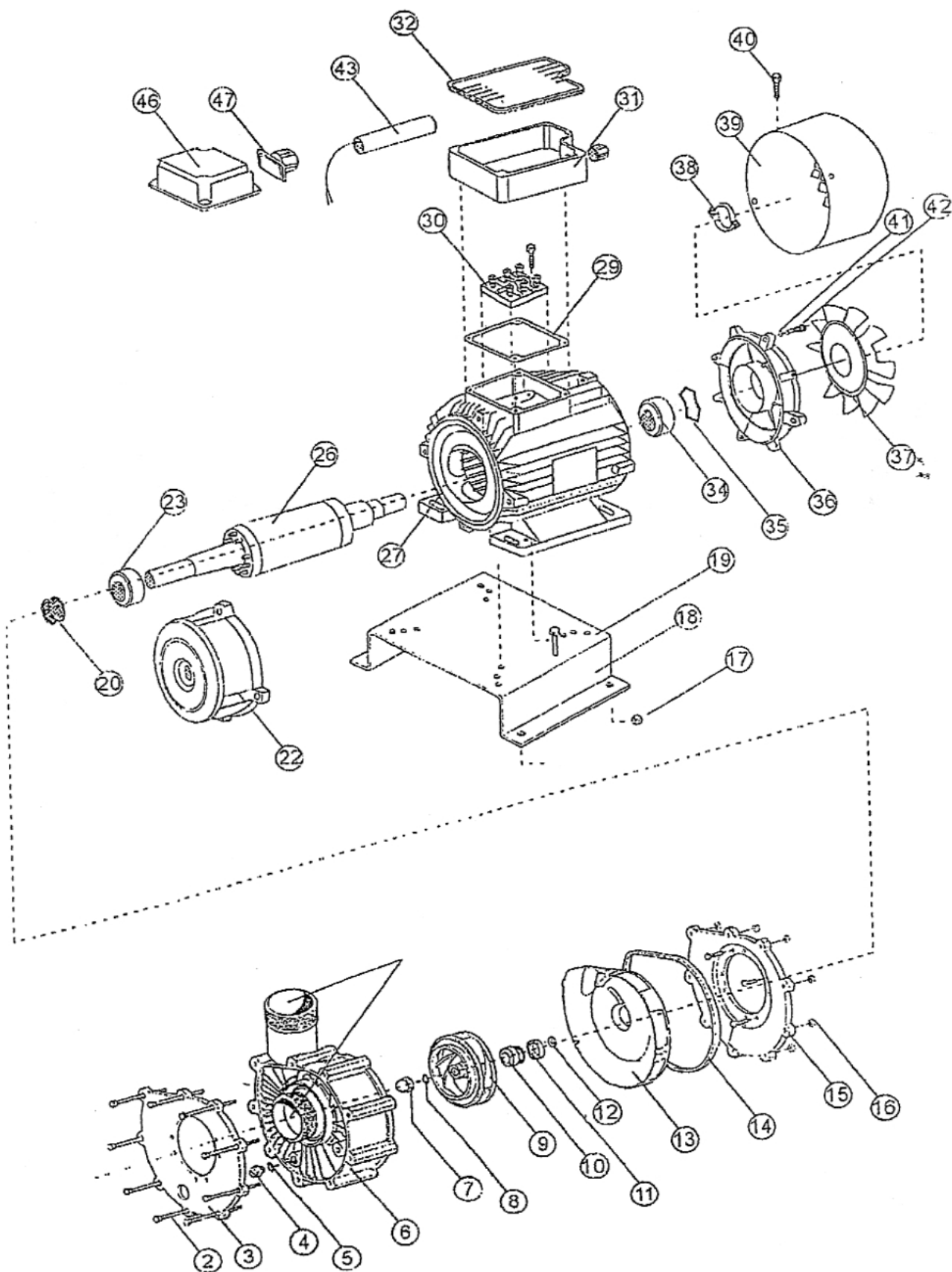


detail	identifikace	popis
22	IMT031100	Rotor jednofázový 3HP <i>Rotor With Shaft 1-ph 3hp</i>
23	IMT043080	Stator jednofázový 3HP <i>Stator 1-ph 3hp</i>
24	IMT091020	Kondenzátor 50 uF 3HP <i>Capacitor 50 Uf 3hp</i>
26	IMT076000	Podložka M4 3HP <i>Ground Conn.toothed Washer M4 3hp</i>
28	IMT081020	SVORKOVNICE NEWBCC (M4) <i>Cable Connector Set (m4)</i>
30	BCC018	PRUŽNÁ PODLOŽKA CONTRA <i>Spring Washer Contra</i>
32	IMT101030	Stahovací šroub M6x195mm 3HP <i>Rod M6x195mm 3hp</i>
34	IMT086105	Spona ventilátoru 3HP <i>Motor Fan Ring 3hp</i>
36	IMT076040	ŠROUB M3 9X9,5 DIN. 7981
38	IHD076025	X MAN.PŘIPOJ.ŠROUB.NEWBCC nyní ISP050071 <i>Flange</i>
40	IMT999170	MOTOR KOMPLET NEWBCC300, 230V, 3HP
40	IMT106045	MOTOR KOMPLET NEWBCC400, 400V, 4HP

detail	identifikace	popis
22	IMT031105	Rotor třífázový 3HP <i>Rotor With Shaft 3-ph 3hp</i>
23	IMT043075	Stator třífázový 3HP <i>Stator 3-ph 3hp</i>
25	IMT088015	KRYT SVORKOVNICE NEWBCC 3KW <i>Cover Of Term.block Newbcc</i>
27	IMT076005	Šroub M4x6 3HP <i>Ground Conn.screw M4x6 3hp</i>
29	IMT076015	Šroub svorkovnice 3HP <i>Cable Conn.fixing Screw 3-ph 3hp</i>
31	IMT016070	ZADNÍ ČELO MOTORU ČERP.NEWBCC 3HP <i>Back Cover Of Newbcc 3hp</i>
33	IMT086095	VENTILÁTOR ČERP.MOTORU NEWBCC 3HP <i>Blower Newbcc</i>
35	IMT021045	KRYT VENTIL. NEWBCC 3HP <i>Cover Of Ventil.of Pump Newbbc</i>
37	IHD021125	TĚSNĚNÍ PŘIPOJ.ŠROUBENÍ ČERP.NEWBCC <i>Hose Sleeve O-ring D. 75</i>
39	IHD076030	X MAT.PŘIPOJ.ŠROUB.NEWBCC NYNÍ ISP050071
40	IMT999175	MOTOR KOMPLET NEWBCC300, 400V, 3HP <i>Motor Complete Newbcc300</i>
40	IMT000550	MOTOR NEW BCC 550T <i>Motor New Bcc 550t</i>

Pro produkty: 300773, 300774, 300790, 300791, 30120511, 30120511NER, 30120513, 30120513NER, 30121511, 30121513, 30121513NER, 30122510, 30122511, 30122512, 30122513, 30122515, 30122517, 30140661, 30140663, 30140743, 30140843, 30150661, 30150663, 30150743, 30150843, 30160810, 30160811, 30160812

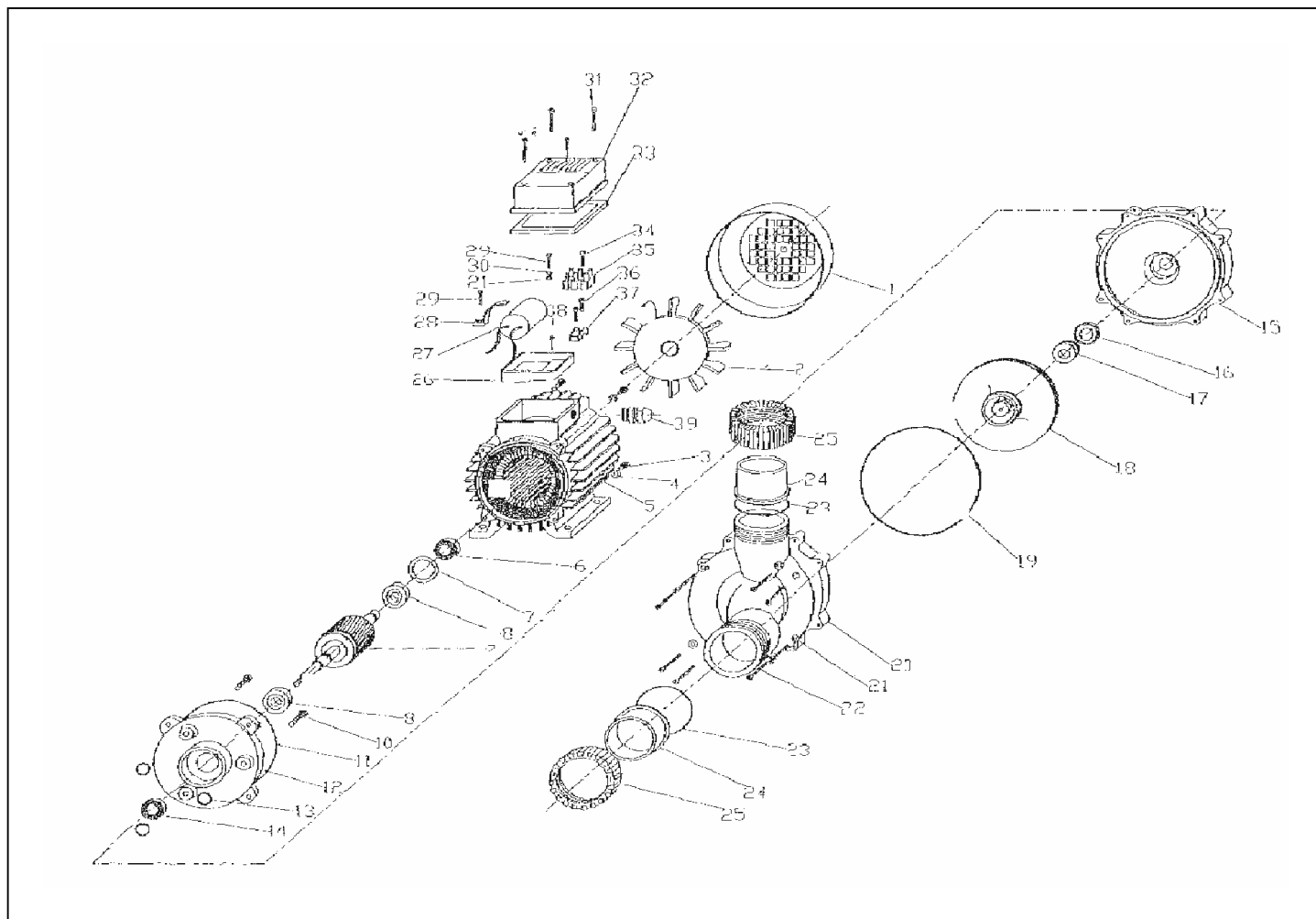
# Čerpadlo Protiproudu P-JET 60, 70, 105



detail	identifikace	popis
2	PJETNC2	ŠROUB VÍKA ČERPADLA P-JET <i>Screw Of Pump Lid</i>
4	PJETNC4	VYPOUŠTĚCÍ ŠROUB P-JET <i>Eductive Screw</i>
6	PJETNC6	TĚLO ČERPADLA P-JET <i>Body Of Pump P-jet</i>
8	PJETNC8	TĚSNĚNÍ MATKY TURBÍNY P-JET <i>Washer Of Nut</i>
9	PJETNC94	TURBÍNA P-JET 70 <i>Turbine For P-jet 70</i>
10	PJETNC10	TĚSNÍCÍ SEGMENT-ROTUJÍCÍ Č.; P-JET <i>Sealing Segment - Rotating</i>
12	PJETNC12	TĚSNĚNÍ K TURBÍNĚ P-JET <i>Washer</i>
14	PJETNC14	TĚSNĚNÍ ZADNÍHO ČELA P-JET <i>Washer Of Back Pump P-jet</i>
16	PJETNC16	Matka M6 <i>Bolt</i>
18	PJETNC18	ZÁKLADNA MOTORU P-JET <i>Base Of Motor P-jet</i>
20	PJETNC201	TĚSNĚNÍ P-JET 60/70 <i>Washer P-jet 60/70</i>
22	PJETNC221	PŘÍRUBA MOTORU P-JET60/70 <i>Flange Of Motor P-jet60/70</i>
23	M6205	LOŽISKO 6205 2Z CM NSK (ZZCM) <i>Bearing 6205 2z Cm Nsk (zzcm)</i>
26	PJETNC266	Rotor P-JET 105 <i>Rotor 4kw P-jet 105</i>
27	PJETNC275	Stator P-JET 70 <i>Stator Complete 3kw P-jet 70</i>
29	PJETNC29	TĚSNĚNÍ KRYTU SVORKOVNICE P-JET <i>Washer Of Cover Term.block</i>
30	PJETNC302	SVORKOVNICE P-JET 105 <i>Terminal Block P-jet 105</i>
32	PJETNC321	VÍKO SVORKOVNICE P-JET 60 <i>Top Cover Therm. Block P-jet 6</i>
35	PJETNC352	PÉROVÁ PODLOŽKA P-JET105 <i>Ring P-jet 10</i>
36	PJETNC362	ZADNÍ ČELO MOTORU P-JET105 <i>Back Cover Of Motor P-jet 10</i>
37	PJETNC372	VENTILÁTOR P-JET 105 <i>Ventilator P-jet 105</i>
38	PJETNC382	SVORKA VENTILÁTORU P-JET105 <i>Clip Of Ventilator P105</i>
39	PJETNC392	Kryt ventilátoru P-JET 105 <i>Fan Cover P-jet 105</i>
41-42	PJETNC4142	Šroub + podložka <i>Screw And Gasket</i>
46	PJETNC46	Víko svorkovnice P-JET 70 + 105 <i>Top Lid Electrical Box</i>

detail	identifikace	popis
3	PJETNC3	HLINÍKOVÉ VÍKO ČERPADLA P-JET <i>Aluminium Top Cover Of Pump</i>
5	PJETNC5	TĚSNĚNÍ VYP. ŠROUBU P-JET <i>Washer Eductive Screw P-jet</i>
7	PJETNC7	MATKA TURBÍNY P-JET <i>Nut Stainless Steel</i>
9	PJETNC92	TURBÍNA P-JET 60 <i>Turbine For P-jet 60</i>
9	PJETNC95	TURBÍNA P-JET 105 <i>Turbine For P-jet 105</i>
11	PJETNC11	TĚSNÍCÍ SEGMENT-STOJÍCÍ Č.; P-JET <i>Sealing Segment - Stanfing Par</i>
13	PJETNC13	ZADNÍ ČELO ČERPADLA P-JET <i>Back Cover Of Pump P-jet</i>
15	PJETNC15	Šroub k motoru <i>Pump Motor Securing Screw</i>
17	PJETNC17	Jistící šroub <i>Securing Screw</i>
19	PJETNC19	Šroub <i>Bolt Motor Base</i>
20	PJETNC202	TĚSNĚNÍ P-JET 105 <i>Washer P-jet 105</i>
22	PJETNC222	PŘÍRUBA MOTORU P-JET105 <i>Flange Of Motor P-jet105</i>
26	PJETNC263	ROTOR PRO P-JET60 <i>Rotor For P-jet 60</i>
27	PJETNC273	Stator P-JET 60 <i>Stator Complete 2,2kw P-jet 60</i>
27	PJETNC276	Stator P-JET 105 <i>Stator Complete 4kw P-jet 105</i>
30	PJETNC301	SVORKOVNICE P-JET 60/70 <i>Terminal Block P-jet 60/70</i>
31	PJETNC31	KRYT SVORKOVNICE P-JET60 <i>Cover Of Terminal Block P-jet</i>
35	PJETNC351	PÉROVÁ PODLOŽKA P-JET60/70 <i>Springed Pad</i>
36	PJETNC361	ZADNÍ ČELO MOTORU P-JET60/70 <i>Back Cover Of Motor P-jet 70</i>
37	PJETNC371	VENTILÁTOR P-JET60/70 <i>Ventilator P-jet 60+70</i>
38	PJETNC381	SVORKA VENTILÁTORU P-JET 60/70 <i>Clip Valve P-jet 60/70</i>
39	PJETNC391	KRYT VENTILÁTORU P-JET60/70 <i>Cover Of Ventilator P-jet 60/70</i>
40	PJETNC40	Šroub <i>Screw</i>
43	PJETNC432	KONDENZÁTOR 50uF <i>Condenser 50uf</i>
47	PJETNC47	VÝVODKA P-JET <i>Bushing</i>

# Masážní čerpadlo Cleo



detail	identifikace	popis
1	x	Kryt ventilátoru <i>Cover Of Ventilator</i>
3	x	Šroub <i>Screw</i>
5	B52171001	STATOR MOTORU CLEO <i>Stator Cleo</i>
7	x	Sédrová pojistka <i>Washer</i>
9	x	Rotor motoru <i>Rotor Of Motor</i>
11	x	Těsnění <i>Gasket</i>
14	x	Těsnící kroužek <i>Seal Band</i>
16	B3516F00000004	TĚSNÍCÍ SEGMENT CLEO STOJÍCÍ ČÁST <i>Sealing Segment Cleo</i>
18	B52129012	TURBÍNA CLEO 300 <i>Turbine Cleo 300</i>
18	B56511025	TURBÍNA CLEO 250 <i>Turbine Cleo 250</i>
18	B56511045	TURBÍNA CLEO 450 <i>Turbine Cleo 450</i>

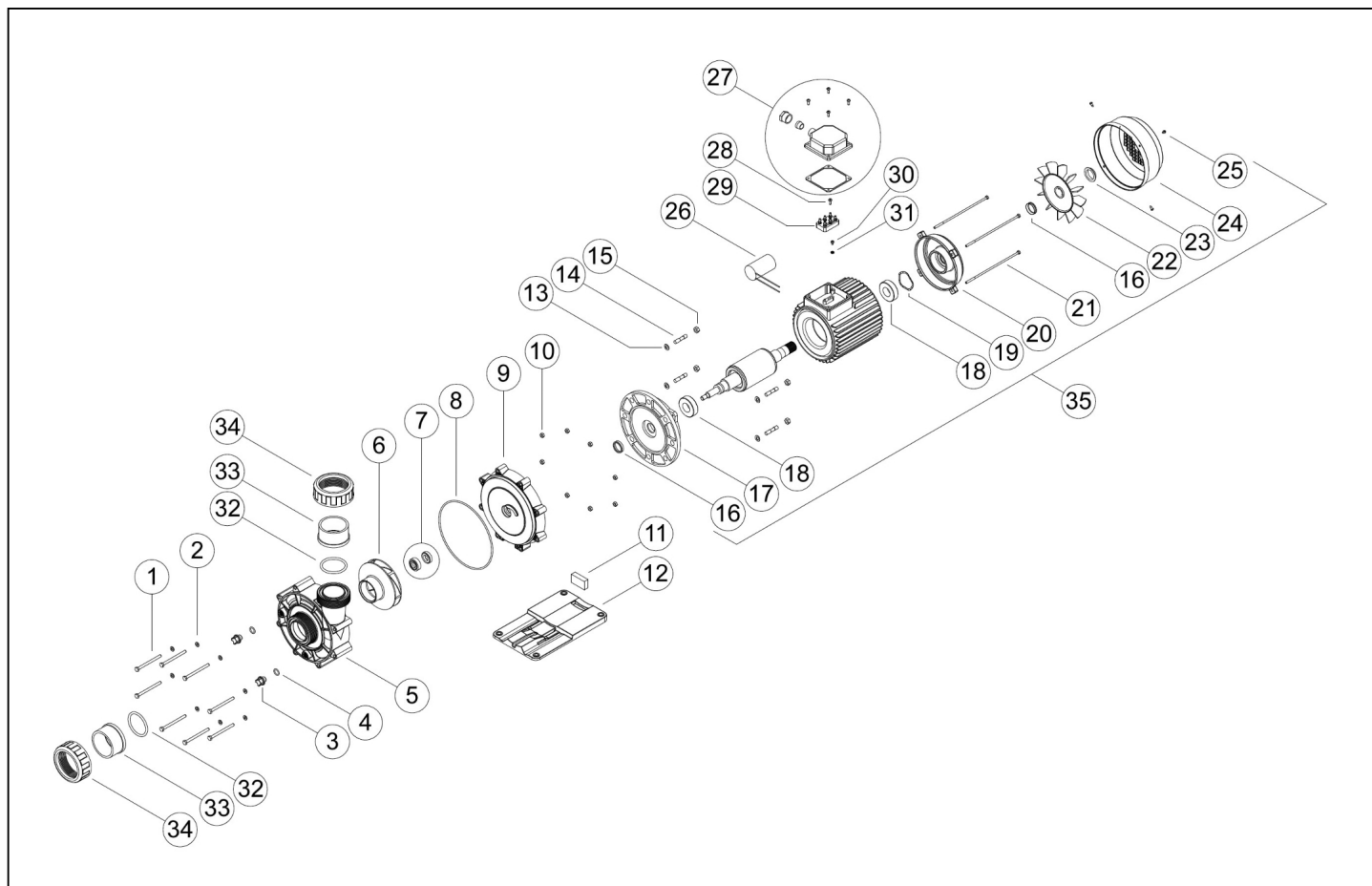
detail	identifikace	popis
2	x	Ventilátor <i>Ventilator</i>
4	x	Podložka <i>Washer</i>
6	x	Těsnící kroužek <i>Seal Band</i>
8	M6202	Ložisko 6202ZZ <i>Bearing 6202zz</i>
10	x	Šroub <i>Screw</i>
13	x	O-kroužek <i>O-ring</i>
15	B52115040	ČELO ČERPADLA CLEO <i>Front Of Pump Cleo</i>
17	B3516F00000002	Těsnící segment-rotující <i>Mechanical Seal-rotate</i>
18	B52129013	TURBÍNA CLEO 400 <i>Turbine Cleo 400</i>
18	B56511035	TURBÍNA CLEO 350 <i>Turbine Cleo 350</i>
18	B56511055	TURBÍNA CLEO 550 <i>Turbine Cleo 550</i>

detail	identifikace	popis
23	B3404700000001	O-KROUŽEK PŘIPOJOVACÍHO ŠROUBENÍ <i>O-ring</i>

Pro produkty: 3405250, 3405350, 3405450, 3405550, 3405600

detail	identifikace	popis
--------	--------------	-------

# Masážní čerpadlo Cala



detail	identifikace	popis
1	IHD026040	Šroub čerpadla Cala 8ks <i>Screw Cala 8 Unit</i>
3	IHD036000	VYPOUŠTĚCÍ ŠROUB ČERPADLA NEWBCC
5	IHD041165	TĚLO ČERPADLA CALA <i>Cala Pump Body</i>
6	IHD051250	TURBÍNA CALA 3CV <i>Impeller Cala 3cv</i>
7	IHD056005	TĚSNÍCI SEGMENT ČERPADLA CALA <i>Cala Pump Sealing Segment</i>
9	IHD061055	ČELO ČERPADLA CALA
11	IHD071015	PODSTAVEC PUMPY NEW BCC 300M+300T <i>New Bcc Base With Silentblock</i>
12	IHD066040	PODSTAVEC ČERPADLA CALA 150-300
13	IHD031036	Podložka Cala 450 <i>Washer Cala 450</i>
15	IHD031055	Matka Cala 200,300,450 <i>Nut Cala 200,300,450</i>
16	IMT001030	ODSTŘIKOVACÍ KROUŽEK,CALA+ NEWBCC+BIGDIS
17	IMT006135	PŘEDNÍ ČELO MOTORU CALA+NBCC+BIG 4/4,5CV
18	IMT026015	Ložisko Cala 450 <i>Bearing Cala 450</i>

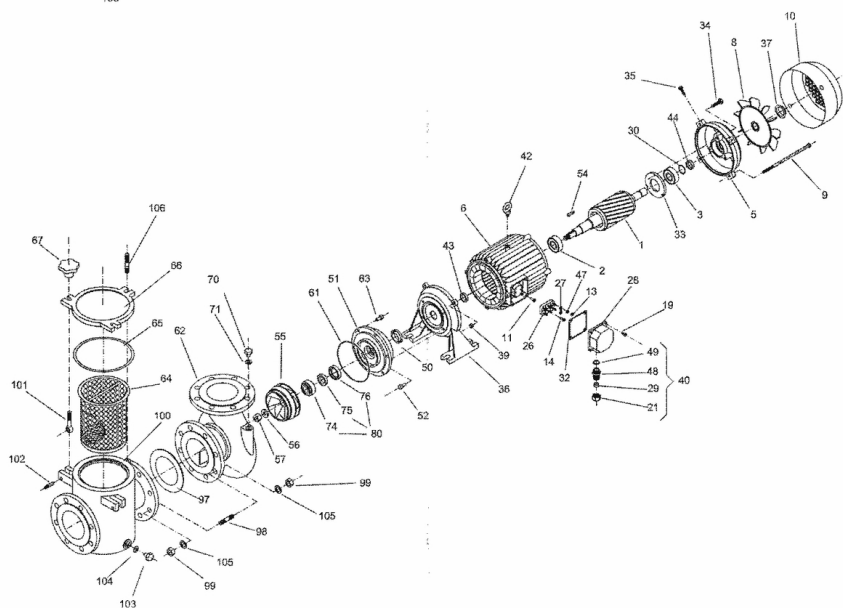
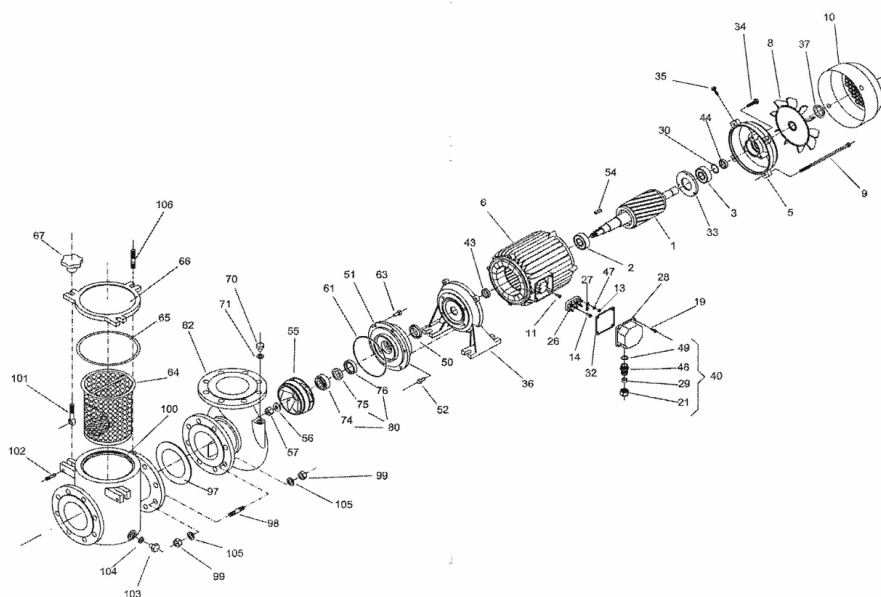
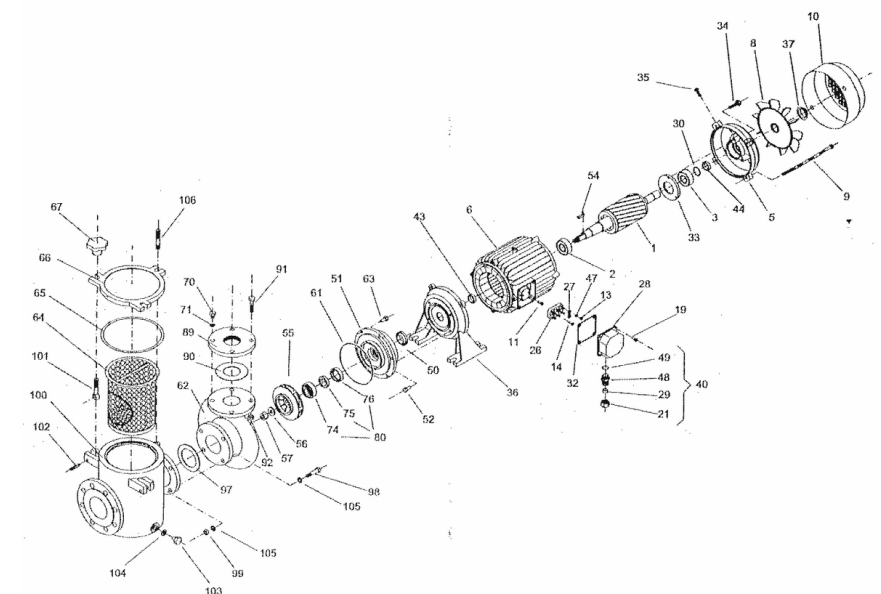
detail	identifikace	popis
2	IHD031005	PODLOŽKA M6 S OSAZENÍM <i>Washer M6</i>
4	IHD021100	TĚS.VYP.ŠROUB.ČERP.NEWBCC nyní ISP050210
6	IHD051255	TURBÍNA CALA 2CV <i>Impeller Cala 2cv</i>
6	IHD051240	TURBÍNA CALA 4,5CV <i>Turbine Cala 4,5cv</i>
8	IHD021200	TĚSNĚNÍ TĚLA ČERP. CALA 170,7 X 3,3 EPDM <i>Pump Body Seal. Cala 170.7 X 3</i>
10	IHD031050	Matka M6 <i>Nut M6</i>
11	IHD071005	SILENT BLOK 16x45x13, 4/5,5 HP <i>Silent Blok 16x45x13</i>
13	IHD031010	Podložka Cala 200,300 <i>2cv, 3cv, 4 Unit</i>
14	IHD026065	Šroub Cala 200,300,450 <i>Screw Cala 200,300,450</i>
16	IMT001025	Těsnící kroužek Cala 200, 300 <i>Sealing Ring Cala 200, 300</i>
17	IMT006100-V	Přední čelo motoru Cala 200, 300 <i>Front Engine Cala 200,300</i>
18	IMT026010	Ložisko Cala 200, 300 <i>Bearing Cala 200</i>
19	BCC018	PRUŽNÁ PODLOŽKA CONTRA <i>Spring Washer Contra</i>

detail	identifikace	popis
32	IHD021120	O-KROUŽEK PŘIPOJ.ŠROUBENÍ CALA
34	IHD076020	SET PŘIPOJ. ŠROUBENÍ CALA S O-KROUŽKEM <i>Connection Set. Cala Screw Wit</i>

Pro produkty: 34CA200M, 34CA300M, 34CA300T, 34CA450T

detail	identifikace	popis
33	IHD076015	MANŽETA PŘIPOJ. ŠROUBENÍ CALA

# Čerpadlo FD14-FD22







detail	identifikace	popis
1	B2570918	Rotor motoru FD14 <i>Rotor Of Motor Fd14</i>
1	B2571015	Rotor motoru FD16 <i>Rotor Of Motor Fd16</i>
1	B2571215	Rotor motoru FD18,FD19 <i>Rotor Of Motor Fd18,fd19</i>
1	B2573220	Rotor motoru FD21 <i>Rotor Of Motor Fd21</i>
2+3	B4541410	Ložisko FD14,FD15 <i>Bearing Fd14,fd15</i>
2+3	B4542010	LOŽISKO 6306 <i>Bearing 6306</i>
5	B2621601	ZADNÍ ČELO MD 30+40 <i>Back Cover Md 30+40</i>
5	B2622441	Zadní čelo motoru FD18,FD19 <i>Back Cover Of Motor Fd18,fd19</i>
6	B2700902	Stator motoru FD14 <i>Stator Of Motor Fd14</i>
6	B2701001	Stator motoru FD16,FD17 <i>Stator Of Motor Fd16,fd17</i>
6	B2703213	Stator motoru FD20 <i>Stator Of Motor Fd20</i>
6	B2703219	Stator motoru FD22 <i>Stator Of Motor Fd22</i>
8	B4641210	VENTILÁTOR FD128 <i>Ventilator Fd128</i>
9	B4220508	STAHOVACÍ ŠROUB MD 30+40 <i>Tightening Screw For Md 30x40</i>
9	B2220801	Stahovací šroub motoru FD18,FD19 <i>Tightening Screw Of Motor Fd18,fd19</i>
10	B4560410	Kryt ventilátoru FD16,FD17 <i>Cover Of Ventilator Fd16,fd17</i>
10	B4560610	Kryt ventilátoru FD20,FD21,FD22 <i>Cover Of Ventilator Fd20,fd21,fd22</i>
11	B4190503	Uzemňovací šroub FD20,FD21,FD22 <i>Ground Screw Fd20,fd21,fd22</i>
26	B4590710	Svorkovnice FD18,FD19 <i>Terminal Block Fd18,fd19</i>
27	B4600330	Propojení svorek FD14 - 17 <i>Interface Clamp Fd14 - 17</i>
27	B4600530	Propojení svorek FD20,FD21,FD22 <i>Interface Clamp Fd20,fd21,fd22</i>
28	B4530640	Kryt svorkovnice FD20,FD21,FD22 <i>Cover Of Terminal Block Fd20,fd21,fd22</i>
30	B4520610	Kroužek FD16 - 19 <i>Ring Fd16 - 19</i>
32	B4052210	Těsnění svorkovnice FD14 - 19 <i>Gasket Of Terminal Block Fd14 - 19</i>
33	B2750101	Mezikruží FD14,FD15 <i>Between Ring Fd14,fd15</i>
33	B2750301	Mezikruží FD18,FD19 <i>Between Ring Fd18,fd19</i>
34	B4190603	Šrouby k mezikruží FD14,FD15 <i>Screw Of Between Ring Fd14,fd15</i>
34	B4190605	Šrouby k mezikruží FD18 - 22 <i>Screw Of Between Ring Fd18 - 22</i>
35	B4190502	Šroub krytu ventilátoru FD18 - 22 <i>Screw Of Cover Ventilator Fd18 - 22</i>
36	B2621801	Příruba motoru FD16,FD17 <i>Flange Of Motor Fd16,fd17</i>
36	B2622601	Příruba motoru FD20,FD21,FD22 <i>Flange Of Motor Fd20,fd21,fd22</i>

detail	identifikace	popis
1	B2570910	Rotor motoru FD15 <i>Rotor Of Motor Fd15</i>
1	B2571016	Rotor motoru FD17 <i>Rotor Of Motor Fd17</i>
1	B2573219	Rotor motoru FD20 <i>Rotor Of Motor Fd20</i>
1	B2573232	Rotor motoru FD22 <i>Rotor Of Motor Fd22</i>
2+3	B4541510	Ložisko FD16,FD17 <i>Bearing Fd16,fd17</i>
2+3	B4542110	LOŽISKO 6308 <i>Bearing 6308</i>
5	B2622001	Zadní čelo motoru FD16,FD17 <i>Back Cover Of Motor Fd16,fd17</i>
5	B2622941	Zadní čelo motoru FD20,FD21,FD22 <i>Back Cover Of Motor Fd20,fd21,fd22</i>
6	B2700904	Stator motoru FD15 <i>Stator Of Motor Fd15</i>
6	B2701201	Stator motoru FD18,FD19 <i>Stator Of Motor Fd18,fd19</i>
6	B2703215	Stator motoru FD21 <i>Stator Of Motor Fd21</i>
8	B4640910	VENTILÁTOR MD 30+40 <i>Ventilator Md 30+40</i>
8	B4643210	VENTILÁTOR FD130 <i>Ventilator Fd130</i>
9	B4220601	Stahovací šroub motoru FD16,FD17 <i>Tightening Screw Of Motor Fd16,fd17</i>
10	B4560310	Kryt ventilátoru FD14,FD15 <i>Cover Of Ventilator Fd14,fd15</i>
10	B4560510	Kryt ventilátoru FD18,FD19 <i>Cover Of Ventilator Fd18,fd19</i>
11	B4190401	Uzemňovací šroub FD14 - 19 <i>Ground Screw Fd14 - 19</i>
26	B4590610	SVORKOVNICE MAXI+FD14-17 <i>Terminal Block Maxi+fd14-17</i>
26	B4590810	SVORKOVNICE FD130 <i>Terminal Block Fd130</i>
27	B4600430	Propojení svorek FD18,FD19 <i>Interface Clamp Fd18,fd19</i>
28	B4530540	Kryt svorkovnice FD14 - 19 <i>Cover Of Terminal Block Fd14 - 19</i>
30	B4520510	Kroužek FD14,FD15 <i>Ring Fd14,fd15</i>
30	B4520810	Kroužek FD20,FD21,FD22 <i>Ring Fd20,fd21,fd22</i>
32	B4052310	Těsnění svorkovnice FD20,FD21,FD22 <i>Gasket Of Terminal Block Fd20,fd21,fd22</i>
33	B2750201	Mezikruží FD16,FD17 <i>Between Ring Fd16,fd17</i>
33	B2750401	Mezikruží FD20,FD21,FD22 <i>Between Ring Fd20,fd21,fd22</i>
34	B4190604	Šrouby k mezikruží FD16,FD17 <i>Screw Of Between Ring Fd16,fd17</i>
35	B4190501	Šroub krytu ventilátoru FD14 - 17 <i>Screw Of Cover Ventilator Fd14 - 17</i>
36	B2621401	Příruba motoru FD14,FD15 <i>Flange Of Motor Fd14,fd15</i>
36	B2622201	Příruba motoru FD18,FD19 <i>Flange Of Motor Fd18,fd19</i>
37	B4760910	Fixační kroužek FD14,FD15 <i>Fixing Ring Fd14,fd15</i>

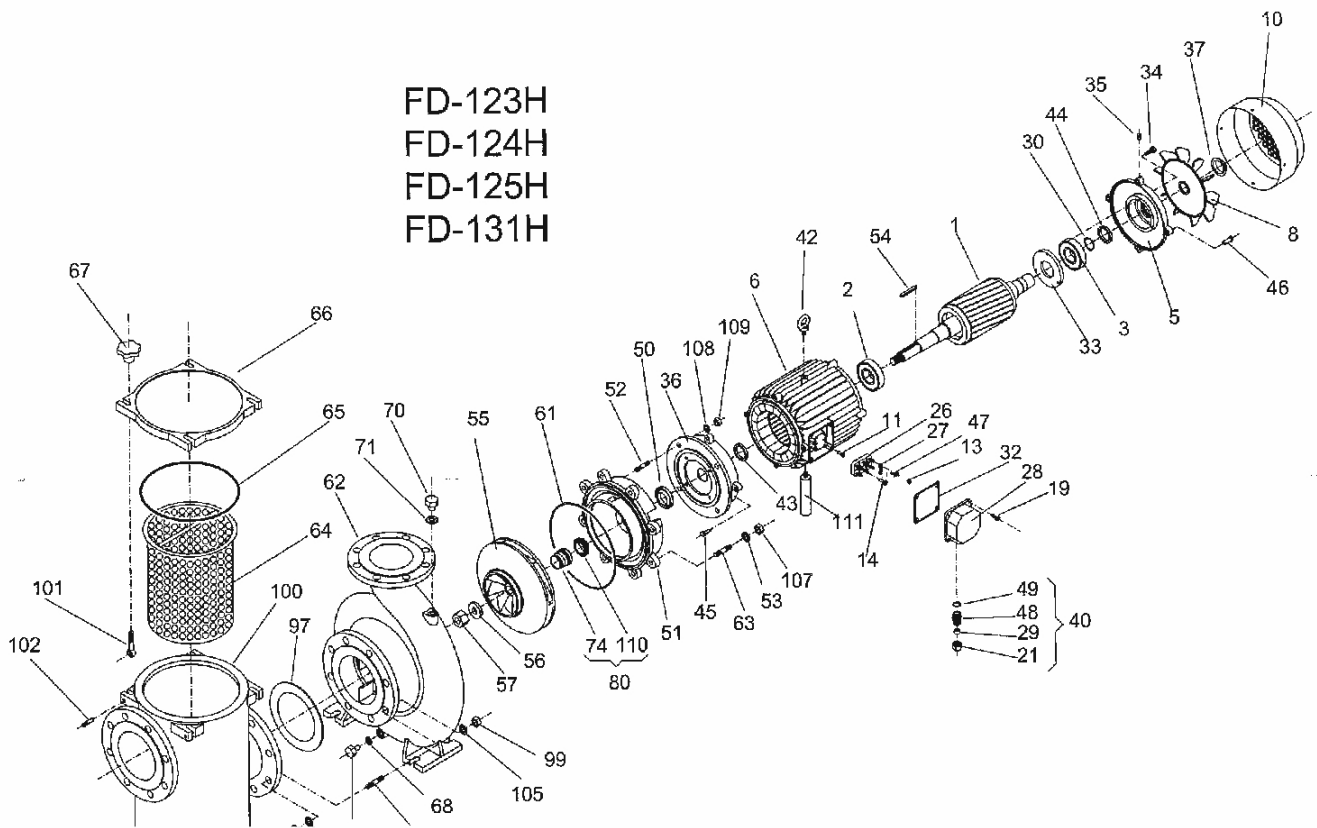
detail	identifikace	popis
37	B4761010	Fixační kroužek FD16 - 19 <i>Fixing Ring Fd16 - 19</i>
40	B2631610	Vývodka komplet <i>Bushing Complete</i>
43+44	B4163010	TĚSNĚNÍ HŘÍDELE FD 16-19
50	B4160410	CLONA PROTI VODĚ FD15
51	B2251002	NOSIČ ČERPADLA FD 14-22
54	B4100310	Klínek FD14 - 16 <i>Gusset Fd14 - 16</i>
55	B2111039	Turbína FD14 <i>Turbine Fd14</i>
55	B2111034	TURBÍNA FD16 <i>Turbine Fd16</i>
55	B2292621	Turbína FD18 <i>Turbine Fd18</i>
55	B2292723	Turbína FD20 <i>Turbine Fd20</i>
55	B2292721	Turbína FD22 <i>Turbine Fd22</i>
57	B4211430	MATICE TURBÍNY ČERPADLA FD 14-16 + PODL <i>Nut Of Turbine For Pump Fd</i>
61	B4051510	TĚSNĚNÍ TĚLA ČERPADLA FD 14-21 <i>Body Gasket Of Pump Fd 14-21</i>
62	B2012301	Tělo čerpadla FD17 - 22 <i>Body Of Pump Fd17 - 22</i>
64	B3140450	KOŠ PŘEDFILTRU 80-100 NEREZ <i>Basket Of Pre-filtr 80-100</i>
65	B4051810	TĚS. VÍKA PŘEDFILTRU FD-127,128,325,326 <i>Cover Gasket Prefilter Fd128</i>
66	B2080601	Víko předfiltru FD14 - 18 <i>Lid Of Pre-filter Fd19 - 22</i>
67	B4060410	MATKA NA PŘEDFILTR FD M12X22
89	B2270853	Příruba výtlaku FD14 - 16 <i>Flange Displacement Fd14 - 16</i>
97	B2053511	Těsnění k předfiltru FD14 - 16 <i>Gasket To Pre-filter Fd14 - 16</i>
100	B2310401	Tělo předfiltru FD14 - 16 <i>Body Of Pre-filter Fd14 - 16</i>
100	B2310801	Tělo předfiltru FD19 - 22 <i>Body Of Pre-filter Fd19 - 22</i>
102	B3040310	Svorník šroubu víka <i>Pin Of Screw Lid</i>
104	B4051310	Těsnění vypouštěcího šroub <i>Gasket Of Discharging Screw</i>
105	B4201610	Podložka <i>Washer</i>

detail	identifikace	popis
37	B4763210	Fixační kroužek FD20,FD21,FD22 <i>Fixing Ring Fd20,fd21,fd22</i>
43+44	B4162510	TĚSNĚNÍ HŘÍDELE FD15
43+44	B4164010	Těsnění hřídele FD20,FD21,FD22 <i>Gasket Of Shaft Fd20,fd21,fd22</i>
50	B4160510	CLONA PROTI VODĚ FD 16-22
52	B4190812	ŠROUB M8 X 18 DIN933 A2 <i>Screw M8x18 Din933 A2</i>
54	B4100410	Klínek FD17 - 22 <i>Gusset Fd17 - 22</i>
55	B2111038	TURBÍNA FD15 115X11 <i>Turbine Fd15 115x11</i>
55	B2292622	Turbína FD17 <i>Turbine Fd17</i>
55	B2292724	Turbína FD19 <i>Turbine Fd19</i>
55	B2292722	Turbína FD21 <i>Turbine Fd21</i>
56	B4201450	PODLOŽKA TURBÍNY FD <i>Washer Of Turbine Fd</i>
57	B4213830	Matka turbíny FD17 - 22 <i>Nut Of Turbine Fd17 - 22</i>
62	B2012101	Tělo čerpadla FD14 - 16 <i>Body Of Pump Fd14 - 16</i>
63	B4190803	ŠROUB M8 X 16 DIN933 A2 <i>Screw M8x16 Din933 A2</i>
64	B3140550	KOŠ PŘEDFILTRU 125MM NEREZ <i>Basket Of Pre-filtr 125mm</i>
65	B4051710	TĚSNĚNÍ VÍKA PŘEDFILTRU FD 129+130 <i>Cover Gasket Prefilter Fd127</i>
66	B2080701	Víko předfiltru FD19 - 22 <i>Lid Of Pre-filter Fd19 - 22</i>
80	B2342513	TĚSNÍČÍ SEGMENT FD 14-22 <i>Sealing Segment Fd 14-22</i>
90	B2053511	Ploché těsnění příruba FD14 - 16 <i>Flat Gasket Of Flange Fd14 - 16</i>
97	B4053810	Těsnění k předfiltru FD17 - 22 <i>Gasket To Pre-filter Fd17 - 22</i>
100	B2310701	Tělo předfiltru FD17,FD18 <i>Body Of Pre-filter Fd17,fd18</i>
101	B4191203	Šroub víka předfiltru <i>Screw</i>
103	B4180230	Vypouštěcí šroub <i>Discharging Screw</i>
105	B4201210	Podložka <i>Washer</i>
106	B4221203	Šroub <i>Screw</i>

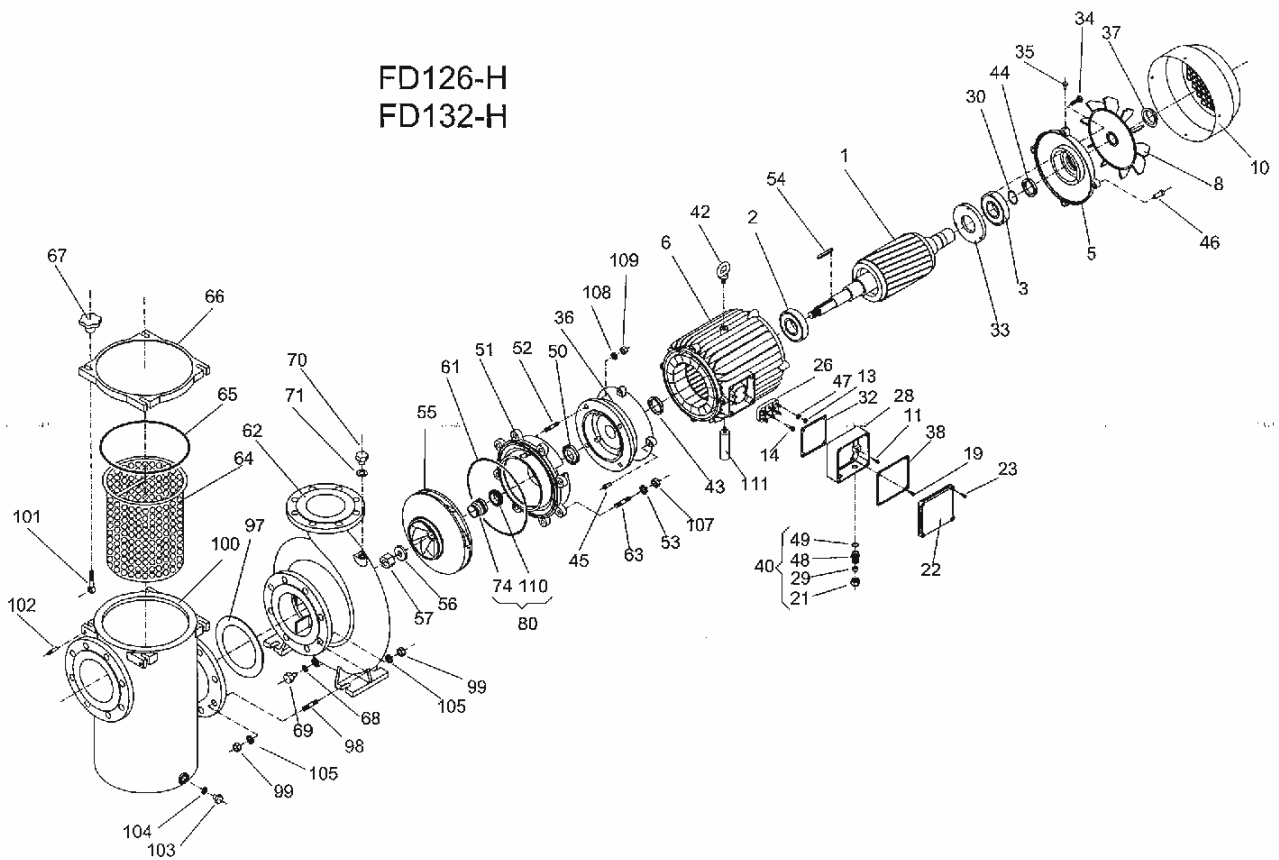
Pro produkty: 57FD14, 57FD15, 57FD16, 57FD18, 57FD20, 57FD21, 57FD22

# Čerpadlo FD123H - FD132H

FD-123H  
FD-124H  
FD-125H  
FD-131H



FD126-H  
FD132-H



detail	identifikace	popis
55	B2292321	TURBÍNA FD134HV BRONZ
55	B2292912	TURBÍNA FD131V <i>Turbine Fd131v</i>
55	B2293412	TURBÍNA FD129 LITINA
66	B3080601	VÍKO PŘEDFILTRU FD128 <i>Top Cover Of Pre-filter Fd128</i>
65	B4051710	TĚSNĚNÍ VÍKA PŘEDFILTRU FD 129+130 <i>Cover Gasket Prefilter Fd127</i>
44	B4160710	CLONA PROTI VODĚ FD 126-132
8	B4641210	VENTILÁTOR FD128 <i>Ventilator Fd128</i>
8	B4646010	VENTILÁTOR FD133 <i>Ventilator Fd133</i>

detail	identifikace	popis
55	B2292901	TURBÍNA R-119 PRO ČERPADLO FD132 <i>Turbine R-119 For Fd132</i>
55	B2292922	TURBÍNA FD131 BRONZ <i>Turbine Fd131 Bronze</i>
80	B2343510	TĚSNÍCÍ SEGMENT FD123-137 <i>Sealing Segment Fd123-137</i>
10	B356061002	KRYT VENTILÁTORU FD131 <i>Cover Of Ventilator Fd131</i>
65	B4051810	TĚS. VÍKA PŘEDFILTRU FD-127,128,325,326 <i>Cover Gasket Prefilter Fd128</i>
26	B4590810	SVORKOVNICE FD130 <i>Terminal Blocl Fd130</i>
8	B4643210	VENTILÁTOR FD130 <i>Ventilator Fd130</i>

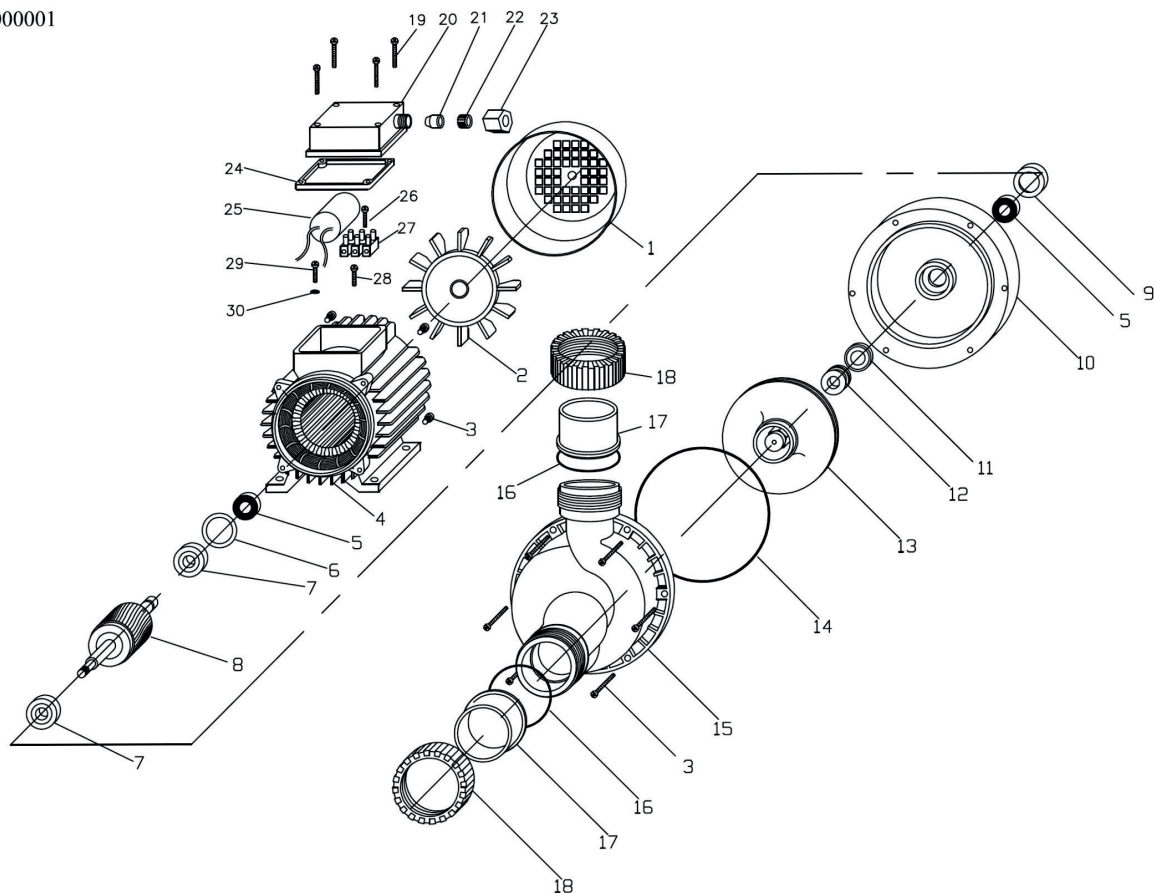
Pro produkty: 57FD123H, 57FD123V, 57FD124V, 57FD125H, 57FD127H, 57FD127V, 57FD128HB, 57FD128V, 57FD129H, 57FD129HB, 57FD129V, 57FD129VB, 57FD131H, 57FD131HB, 57FD131V, 57FD131VB, 57FD132H, 57FD132HB, 57FD132V

# Masážní čerpadlo Evolux 700

EVOLUX 700 230V 50HZ

COD: WEVO700000001

17/04/2015



detail	identifikace	popis
1	S24BCPM6300003	KRYT VENTILÁTORU EVOLUX 700 +1000 Fan Cover M63 Pp Black Grid
3	S30005Z0000032	Screw 5x30mm Screw 5x30mm
5	S34PAR120000004	TĚSNĚNÍ SC 12X24X4,5MM NEREZ EVOLUX Seal Sc 12x24x4,5mm Stainless
7	S2162010000007	Bearing 6201 Bearing 6201
9	S21RID00000001	Reduction 35-32 Reduction 35-32
11	S3516F00000004	TĚSNÍCÍ SEGMENT EVOLUX Sealing Segment Evolux
13	S56WNEVO0000002	TURBÍNA EVOLUX 700 Turbine Evolux 700
15	S24WTESE0000000	TĚLO EVOLUX 1000 Body Evolux 1000
17	S60BODJ00000000	MANŽETA + MATICE EVOLUX Flange + Nut Evolux
19	S30003Z0000018	ŠROUB VÍKA SVORKOVNICE EVOLUX Screw 3,5x35mm
21	S34PAS000000006	Cable inlet box Cable Inlet Box

detail	identifikace	popis
2	S24BVEN00000001	VENTILÁTOR EVOLUX 700 Ventilator Evolux 700
4	SM601000007701	Motor stator Evolux Motor Stator Evolux
6	S216201C0000001	Compensator O-ring 32Bx6201 Compensator O-ring 32bx6201
8	SH6307000000009	Shaft and rotor Evolux 700 Shaft And Rotor Evolux 700
10	S24WFLAE0000001	ČELO ČERPADLA EVOLUX 700 Head Of Evolux 700
12	S3516R000000002	TĚSNĚNÍ UCPÁVKY EVOLUX Evolux Gasket Seal
14	S3412000000003	O-KROUŽEK TĚLA EVOLUX Body O-ring Evolux
16	S34047000000001	O-KROUŽEK PŘIPOJOVACÍHO ŠROUBENÍ EVOLUX O-ring
18	S24BGHI00000008	MATICE PŘIPOJ.ŠROUBENÍ EVOLUX 1000-1500 Ring Nozzle Evolux 1500
20	S24ICOP63000001	KRYT SVORKOVNICE M63/71 EVOLUX Cover - Terminal M63/71
22	S24BFER00000004	TĚSNĚNÍ VÝVODKY KABELU EVOLUX Cable Clip

detail	identifikace	popis
23	S24BGHI0000002	MATICE VÝVODKY KABELU EVOLUX <i>Nuts On The Electrical Box Evolux</i>
25	S10CON0000002	Condensator MF12 <i>Condensator Mf12</i>
27	S11MAM0000000	Electrical terminals 3x2 <i>Electrical Terminals 3x2</i>
29	S30003Z0000005	Screw 3,5x10mm DIN7500-C <i>Screw 3,5x10mm Din7500-c</i>

detail	identifikace	popis
24	S34COR00000004	Gasket for electrical box Evolux <i>Gasket For Electrical Box Evolux</i>
26	S30003Z0000011	Screw 3,5x19mm <i>Screw 3,5x19mm</i>
28	S30003Z0000006	Screw 3,5x13mm DIN7981 <i>Screw 3,5x13mm Din7981</i>
30	S32004ZDT00001	Washer Evolux M4 DIN6798 <i>Washer Evolux M4 Din6798</i>

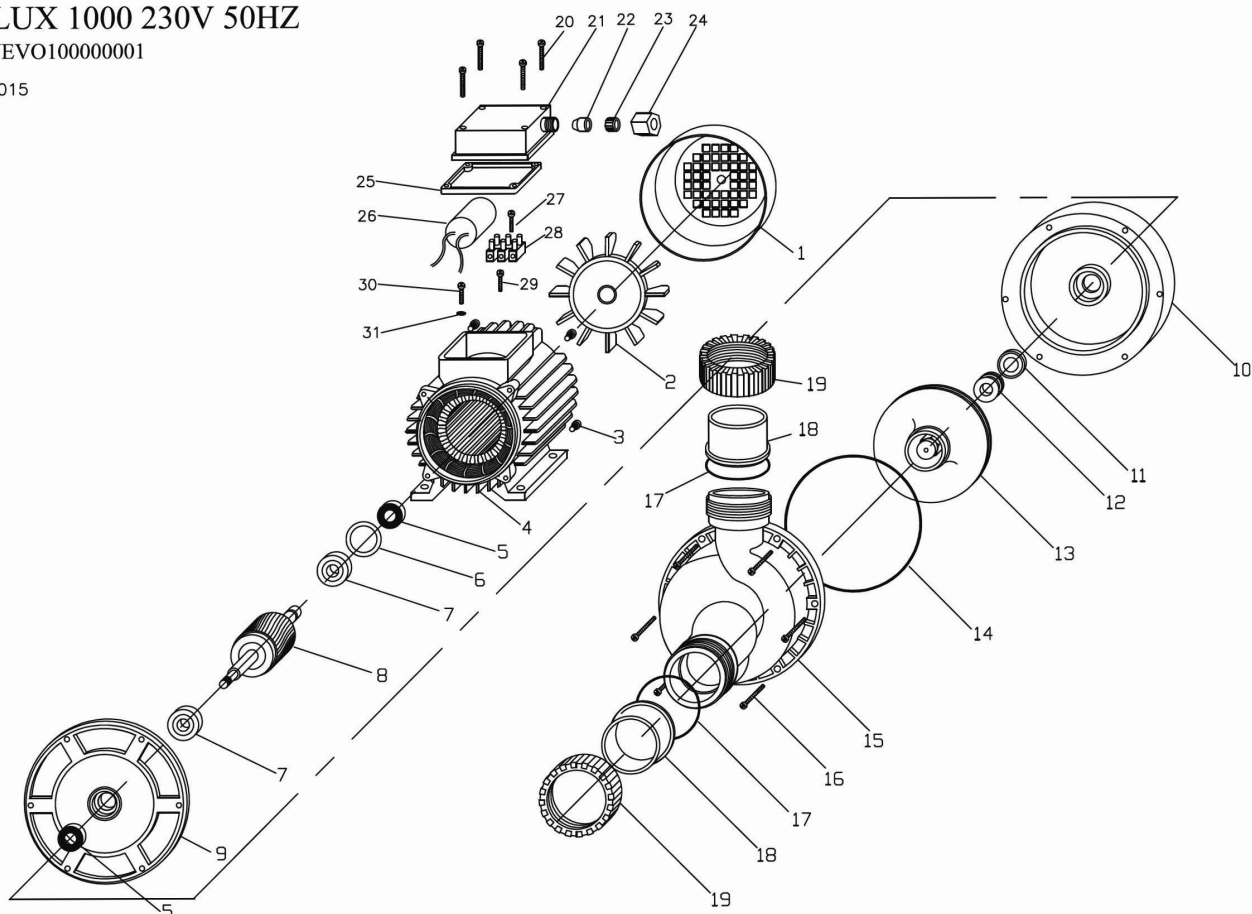
Pro produkty: 3400700

# Masážní čerpadlo Evolux 1000

EVOLUX 1000 230V 50HZ

COD: WEVO100000001

17/04/2015



detail	identifikace	popis
1	S24BCPM630000	KRYT VENTILÁTORU EVOLUX 700 +1000 Fan Cover M63 Pp Black Grid
3	S30005Z0000023	Screw 5x30mm Screw 5x30mm
5	S34PAR12000004	TĚSNĚNÍ SC 12X24X4,5MM NEREZ EVOLUX Seal Sc 12x24x4,5mm Stainless
7	S2162010000007	Bearing 6201 Bearing 6201
9	S50WSUPJZ0000	Flange Evolux 1000 Flange Evolux 1000
11	S3516F00000004	TĚSNÍCÍ SEGMENT EVOLUX Sealing Segment Evolux
13	S56WNEVO000000	Turbine Evolux 1000 Turbine Evolux 1000
15	S24WTESE000000	TĚLO EVOLUX 1000 Body Evolux 1000
17	S3404700000001	O-KROUŽEK PŘIPOJOVACÍHO ŠROUBENÍ EVOLUX O-ring
19	S24BGHI00000008	MATICE PŘIPOJ.ŠROUBENÍ EVOLUX 1000-1500 Ring Nozzle Evolux 1500
21	S24ICOP63000001	KRYT SVORKOVNICE M63/71 EVOLUX Cover - Terminal M63/71

detail	identifikace	popis
2	S24BVEN00000001	VENTILÁTOR EVOLUX 700 Ventilator Evolux 700
4	SM601000005901	Motor stator Evolux Motor Stator Evolux
6	S216201C000001	Compensator O-ring 32Bx6201 Compensator O-ring 32bx6201
8	SH6309000000002	Shaft and rotor Evolux 1000 Shaft And Rotor Evolux 1000
10	S24BFLAJ000010	ČELO EVOLUX 1000 Head Of Evolux 1000
12	S3516R000000002	TĚSNĚNÍ UCPÁVKY EVOLUX Evolux Gasket Seal
14	S3412000000003	O-KROUŽEK TĚLA EVOLUX Body O-ring Evolux
16	S30005Z0000024	STAHOVACÍ ŠROUBY EVOLUX Screw Body Evolux 1000
18	S60BODJ00000007	MANŽETA + MATICE EVOLUX Flange + Nut Evolux
20	S30003Z0000018	ŠROUB VÍKA SVORKOVNICE EVOLUX Screw 3,5x35mm
22	S34PAS000000006	Cable inlet box Cable Inlet Box



detail	identifikace	popis
23	S24BFER0000004	TĚSNĚNÍ VÝVODKY KABELU EVOLUX <i>Cable Clip</i>
25	S34COR00000004	Gasket for electrical box Evolux <i>Gasket For Electrical Box Evolux</i>
27	S30003Z0000011	Screw 3,5x19mm <i>Screw 3,5x19mm</i>
29	S30003Z0000006	Screw 3,5x13mm DIN7981 <i>Screw 3,5x13mm Din7981</i>
31	S32004ZDT00001	Washer Evolux M4 DIN6798 <i>Washer Evolux M4 Din6798</i>

detail	identifikace	popis
24	S24BGHI0000002	MATICE VÝVODKY KABELU EVOLUX <i>Nuts On The Box Evolux</i>
26	S10CON0000002	Condensator MF12 <i>Condensator Mf12</i>
28	S11MAM00000001	Electrical terminal 3x2 <i>Electrical Terminal 3x2</i>
30	S30003Z0000005	Screw 3,5x10mm DIN7500-C <i>Screw 3,5x10mm Din7500-c</i>

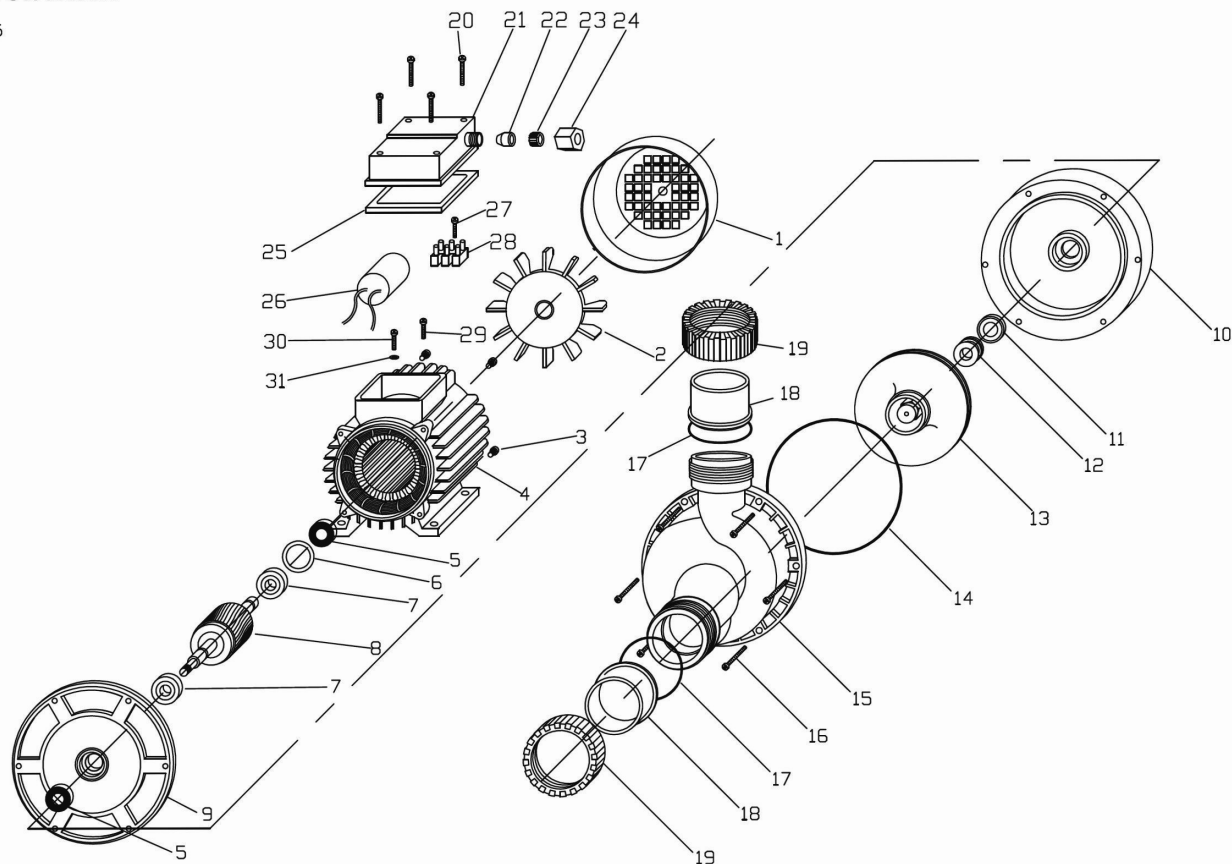
Pro produkty: 3401000

# Masážní čerpadlo Evolux 1500

EVOLUX 1500 230V 50HZ

COD: WEVO150000001

17/04/2015



detail	identifikace	popis
1	S24BCPM6300003	KRYT VENTILÁTORU EVOLUX 700 +1000 Fan Cover M63 Pp Black Grid
3	S30005Z0000023	Screw 5x30mm Screw 5x30mm
5	S34PAR120000004	TĚSNĚNÍ SC 12X24X4,5MM NEREZ EVOLUX Seal Sc 12x24x4,5mm Stainless
7	S2162020000006	Bearing 6202 Bearing 6202
9	S50WSUPJZ0000007	Flange Evolux 1500 Flange Evolux 1500
11	S3516F00000004	TĚSNÍCÍ SEGMENT EVOLUX Sealing Segment Evolux
13	S56WNEVO0000000	TURBÍNA EVOLUX 1500 Turbine Evolux 1500
15	S24WTESE0000000	TĚLO EVOLUX 1000 Body Evolux 1000
17	S3404700000001	O-KROUŽEK PŘIPOJOVACÍHO ŠROUBENÍ EVOLUX O-ring
19	S24BGHI00000008	MATICE PŘIPOJ.ŠROUBENÍ EVOLUX 1000-1500 Ring Nozzle Evolux 1500
21	S24ICOP71000001	Cover - terminal Cover - Terminal

detail	identifikace	popis
2	S24BVEN00000001	VENTILÁTOR EVOLUX 700 Ventilator Evolux 700
4	SM601000005901	Motor stator Evolux Motor Stator Evolux
6	S216202C0000001	Compensator O-ring 35Bx6202 Compensator O-ring 35bx6202
8	SH7109000000018	Shaft and rotor Evolux 1500 Shaft And Rotor Evolux 1500
10	S24BFLAJ0000010	ČELO EVOLUX 1000 Head Of Evolux 1000
12	S3516R000000002	TĚSNĚNÍ UCPÁVKY EVOLUX Evolux Gasket Seal
14	S3412000000003	O-KROUŽEK TĚLA EVOLUX Body O-ring Evolux
16	S30005Z00000024	STAHOVACÍ ŠROUBY EVOLUX Screw Body Evolux
18	S60BODJ00000007	MANŽETA + MATICE EVOLUX Flange + Nut Evolux
20	S30003Z00000018	ŠROUB VÍKA SVORKOVNICE EVOLUX Screw 3,5x35mm
22	S34PAS000000006	Cable inlet box Cable Inlet Box

detail	identifikace	popis
23	S24BFER00000004	TĚSNĚNÍ VÝVODKY KABELU EVOLUX <i>Cable Clip</i>
25	S34COR000000001	Gasket for electrical box Evolux 1500 <i>Gasket For Electrical Box Evolux 1500</i>
27	S30002Z00000002	Screw 2,9x16mm <i>Screw 2,9x16mm</i>
29	S30003Z00000006	Screw 3,5x13mm DIN7981 <i>Screw 3,5x13mm Din7981</i>
31	S32004ZDT000001	Washer Evolux M4 DIN6798 <i>Washer Evolux M4 Din6798</i>

Pro produkty: 3401500

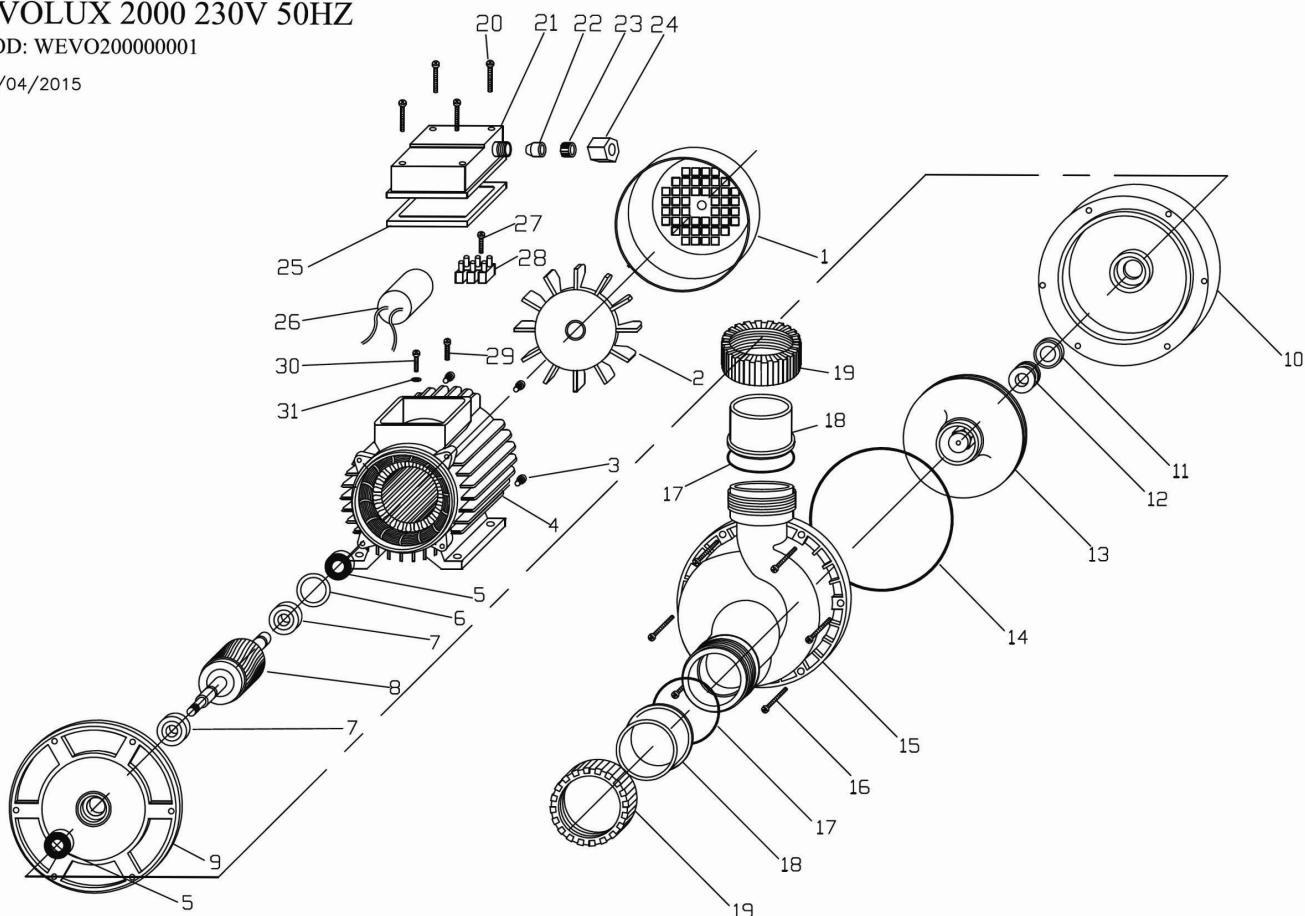
detail	identifikace	popis
24	S24BGHI00000002	MATICE VÝVODKY KABELU EVOLUX <i>Nuts On The Box Evolux</i>
26	S10CON000000006	KONDENZÁTOR EVOLUX 1500 <i>Condenser Evolux 1500</i>
28	S11MAM000000001	Electrical terminal 3x2 <i>Electrical Terminal 3x2</i>
30	S30003Z00000005	Screw 3,5x10mm DIN7500-C <i>Screw 3,5x10mm Din7500-c</i>

# Masážní čerpadlo Evolux 2000

EVOLUX 2000 230V 50HZ

COD: WEVO200000001

17/04/2015



detail	identifikace	popis
1	S24BCPM7100003	KRYT VENTILÁTORU EVOLUX 1500 + 2000 Fan Cover Evolux 1500+2000
3	S30005Z0000023	Screw 5x20mm Screw 5x20mm
5	S34PAR15000004	Seal SC 15x24x5mm stainless Dichlomatik Seal Sc 15x24x5mm Stainless Dichlomatik
7	S2162020000006	Bearing 6202 Bearing 6202
9	S50WSUPJZ000004	Flange Evolux 2000 Flange Evolux 2000
11	S3516F00000004	TĚSNÍCÍ SEGMENT EVOLUX Sealing Segment Evolux
13	S56WNEVO0000008	TURBÍNA EVOLUX 2000 Turbine Evolux 2000
15	S24WTESE0000008	TĚLO EVOLUX 1000 Body Evolux 1000
17	S3404700000001	O-KROUŽEK PŘIPOJOVACÍHO ŠROUBENÍ EVOLUX O-ring
19	S24BGHI00000008	MATICE PŘIPOJ.ŠROUBENÍ EVOLUX 1000-1500 Ring Nozzle Evolux 1500
21	S24ICOP7100001	Cover - terminal M71 Cover - Terminal M71

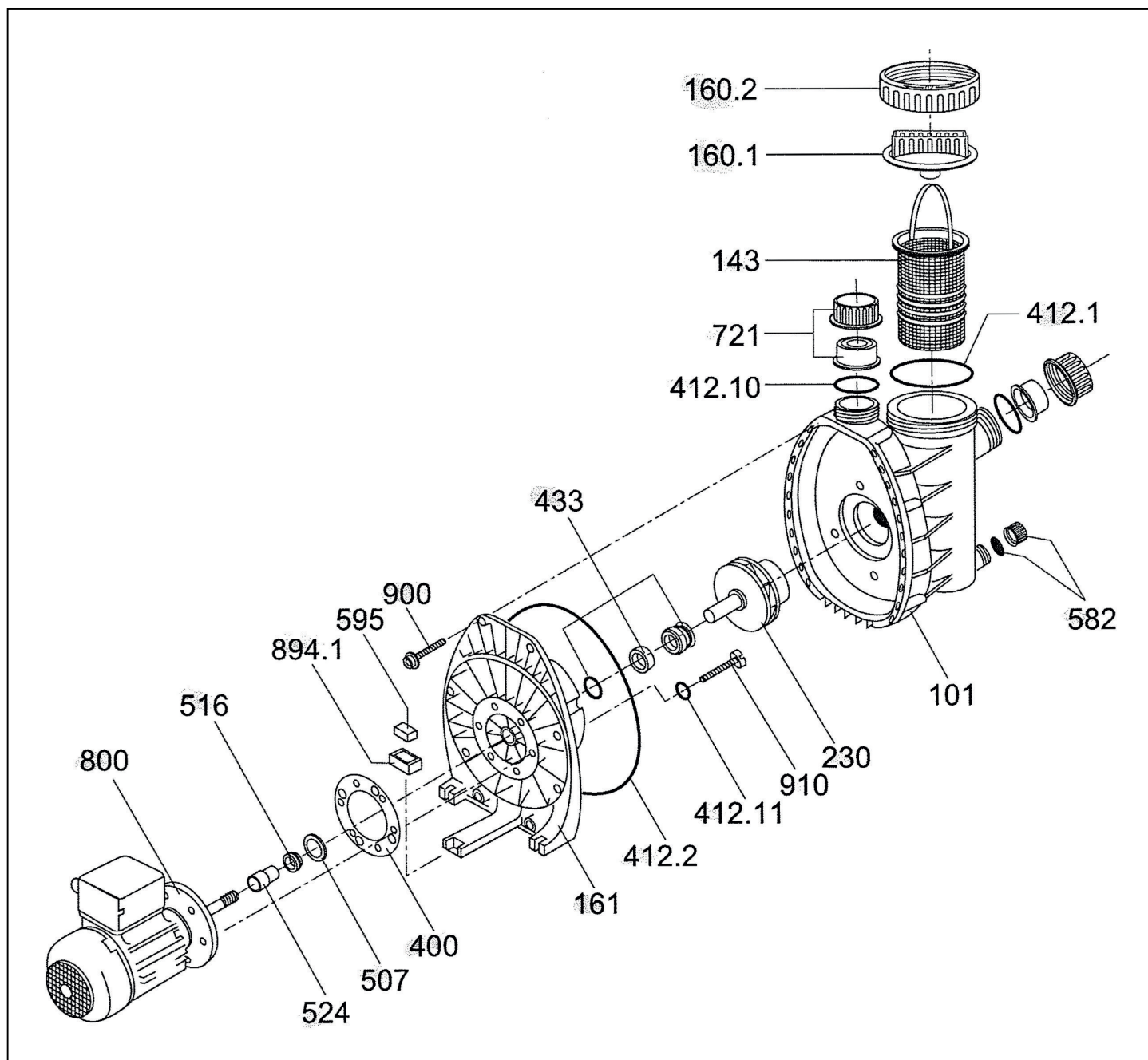
detail	identifikace	popis
2	S90100012	VENTILÁTOR EVOLUX 2000 Fan Evolux 2000
4	SM707000005151	Motor Stator Evolux 2000 Motor Stator Evolux 2000
6	S216202C0000001	Compensator O-ring 35Bx6202 Compensator O-ring 35bx6202
8	SH711600000004	Shaft And Rotor Evolux 2000
10	S24BFLAJ000010	ČELO EVOLUX 1000 Head Of Evolux 1000
12	S3516R000000002	TĚSNĚNÍ UCPÁVKY EVOLUX Evolux Gasket Seal
14	S3412000000003	O-KROUŽEK TĚLA EVOLUX Body O-ring Evolux
16	S30005Z0000024	STAHOVACÍ ŠROUBY EVOLUX
18	S60BODJ00000007	MANŽETA + MATICE EVOLUX Flange + Nut Evolux
20	S30003Z0000018	ŠROUB VÍKA SVORKOVNICE EVOLUX
22	S34PAS000000006	Cable inlet box Cable Inlet Box

detail	identifikace	popis
23	S24BFER0000004	TĚSNĚNÍ VÝVODKY KABELU EVOLUX
25	S34COR00000001	Gasket for electrical box Evolux <i>Gasket For Electrical Box Evolux</i>
27	S30002Z0000002	Screw 2,9x16mm <i>Screw 2,9x16mm</i>
29	S30003Z0000006	Screw 3,5x13mm DIN7981 <i>Screw 3,5x13mm Din7981</i>
31	S32004ZDT00001	Washer Evolux M4 DIN6798 <i>Washer Evolux M4 Din6798</i>

Pro produkty: 3402000

detail	identifikace	popis
24	S24BGHI0000002	MATICE VÝVODKY KABELU EVOLUX
26	S10CON00000016	KONDENZÁTOR EVOLUX 2000 <i>Condenser Evolux 2000</i>
28	S11MAM00000001	Electrical terminal 3x2 <i>Electrical Terminal 3x2</i>
30	S30003Z0000005	Screw 3,5x10mm DIN7500-C <i>Screw 3,5x10mm Din7500-c</i>

# Čerpadlo M1 pro odběr měřicí vody



detail	identifikace	popis
101	2921610107	Casing, Grey
160.1	2921616010	VÍKO PŘEDFILTRU MAGIC- VÍČKO Top Cover Pre-filter Magic
161	2921616100	ČELO ČERPADLA MAGIC 4,6,8 Front Of Pump Magic 4,6,8
400	2920140001	Gasket, Montanit
412.2	2921641223	TĚSNĚNÍ TĚLA ČERPADLA MAGIC Body Gasket Of Pump Magic
412.11	2920141261	TĚSNĚNÍ POD ŠROUB MAGIC,PICCO,BADU40 Washer 6x2 Badu 90

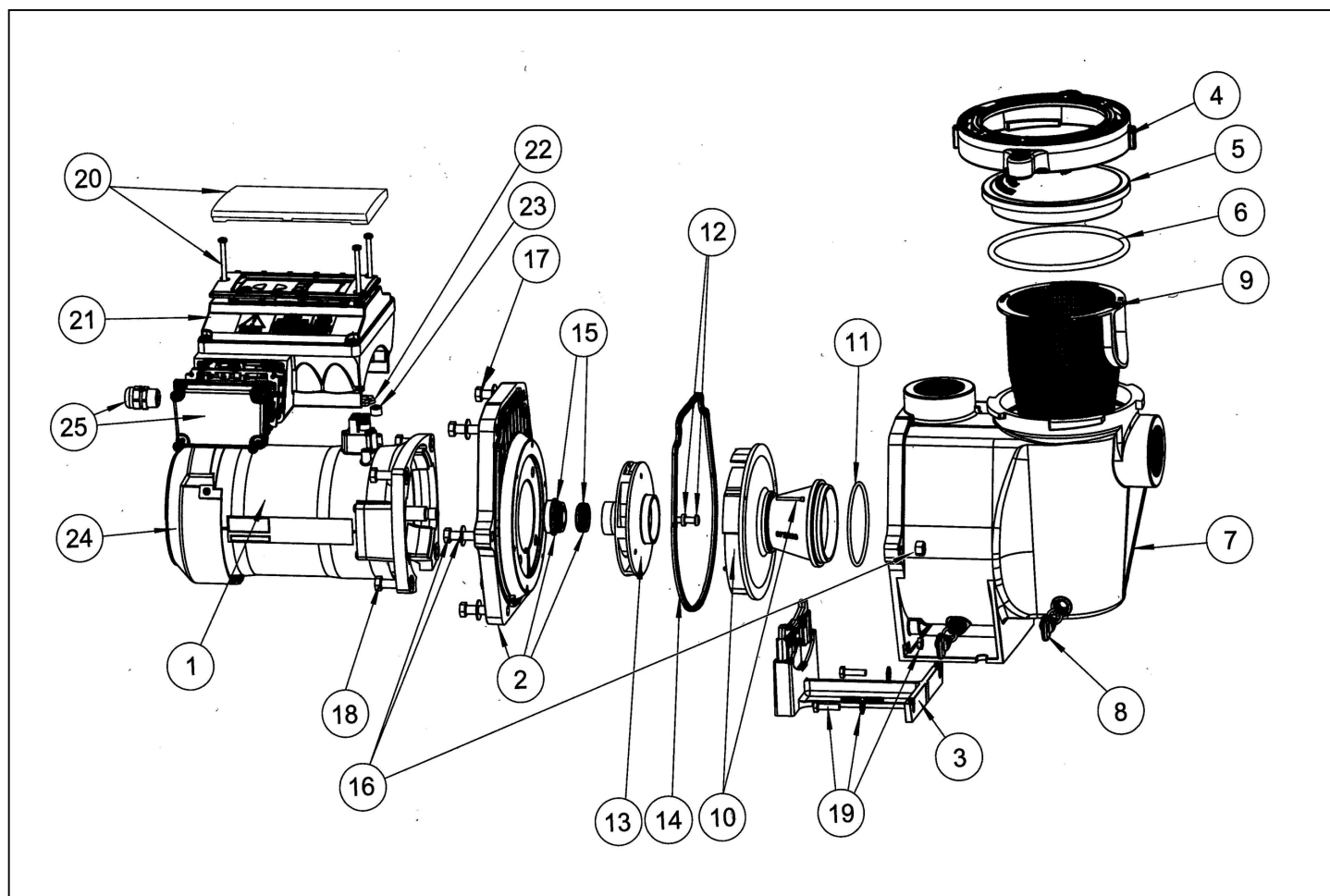
detail	identifikace	popis
143	2920114300	KOŠÍK PŘEDFILTRU MAGIC Basket Of Pre-filter Magic
160.2	2921616022	Ring For Lid, Grey
230	2921623010	For Metering Pump I
412.1	2921641210	TĚS.VÍKA PŘEDFILTRU MAGIC,PICCO Washer Of Lid For Pre-filter M
412.10	2920141252	O-kroužek připojovacího šroubení čerpadla Magic, Better O-ring Of Connecting Fitting For Pumps Magic, Better
433	2920143315	Těsnící segment čerpadla speck BADU 14mm Sealing Segment Pumps Speck Badu 14 Mm

detail	identifikace	popis
507	2920850701	<i>Splash Ring, 45x16x4mm</i>
524	2921652401	<i>Shall Procection Sleeve, 1.41004, For 1</i>
595	2920359501	PRYŽOVÁ PODLOŽKA ZÁKLADNY BADU 40
800	2980018002	<i>0,18 Kw, For Metering Pump 1</i>
900	2921690002	ŠROUB 7X48,4MM A2 <i>Screw 7x48,4mm A2</i>
/	2921641300	<i>Repair Set Of O-rings</i>

Pro produkty: 2191040838

detail	identifikace	popis
516	2921151600	V-KROUŽEK, V20S <i>V-ring, V20s</i>
582	2921658200	VYPOUŠTĚCÍ ZÁTKA MAGIC,PICCO,BETTAR TOP <i>Discharge Plug Magic</i>
721	2921672112	<i>Union Nut For Glue Socket Dia = 500mm, Grey</i>
894.1	2920389410	ADAPTÉR BADU 40 <i>Adaptor Badu 40</i>
910	2921691000	ŠROUB M6X35MM <i>Screw M6x35mm</i>

# Čerpadlo Whisperflo VSD VF



detail	identifikace	popis
1	PR357294	Intelliflo VFD Motor <i>Intelliflo Vfd Motor</i>
3	PR357159	Podstavec čerpadla <i>Pump Base</i>
5	PR357156	Víko předfiltru <i>Lid</i>
7	PR357195	Tělo předfiltru <i>Housing Bsp-black</i>
9	PR070387	KOŠÍK PŘEDFILTRU WHISPERFLO <i>Basket</i>
11	PR071444	Těsnění difusoru <i>Seal Diffuser</i>
13	PR073131	TURBÍNA ČERPADLA WHISPERFLO 2,2kW <i>Impeller</i>
15	PR071734SP	TĚSNÍCÍ SEGMENT WHISPERFLO <i>Mechanical Seal</i>
17	PR070430	Šrouby a podložky <i>Bolts &amp; Washers</i>
19	PR071657	Šrouby a podložky <i>Bolts, Nuts &amp; Washers</i>
20	PR401101	Víko krytu svorkovnice V2 <i>Control Cover Assembly V2</i>
21	PR351104	VF - Variable Flow Drive <i>Vf - Variable Flow Drive</i>

detail	identifikace	popis
2	PR350101	Příruba s těsnícím segmentem <i>Seal Plate Incl Mechanical Seal</i>
4	PR357150	Matice víka předfiltru <i>Locking Ring</i>
6	PR350013	TĚSNĚNÍ VÍKA PŘEDFILTRU CHALLENGER <i>Cover Seal Prefilter Challenge</i>
8	PR357161	Vypouštěcí šroub <i>Drain Plug &amp; O-ring</i>
10	PR072928	Difusor <i>Diffuser</i>
12	PR071652	Impeller Lock Screw <i>Impeller Lock Screw</i>
14	PR357100	TĚSNĚNÍ TĚLA ČERPADLA WHISPERFLO <i>Gasket Seal Plate</i>
16	PR070431	Šrouby a podložky <i>Bolts &amp; Washers</i>
18	PR354290	Šrouby a podložky <i>Bolts &amp; Washers</i>
20	PR357290	Víko krytu svorkovnice V1 <i>Control Cover Assembly V1</i>
21	PR358290E	VSD - Variable Speed drive <i>Vsd - Variable Speed Drive</i>
22	PR350108	Těsnění krytu svorkovnice <i>Gasket</i>

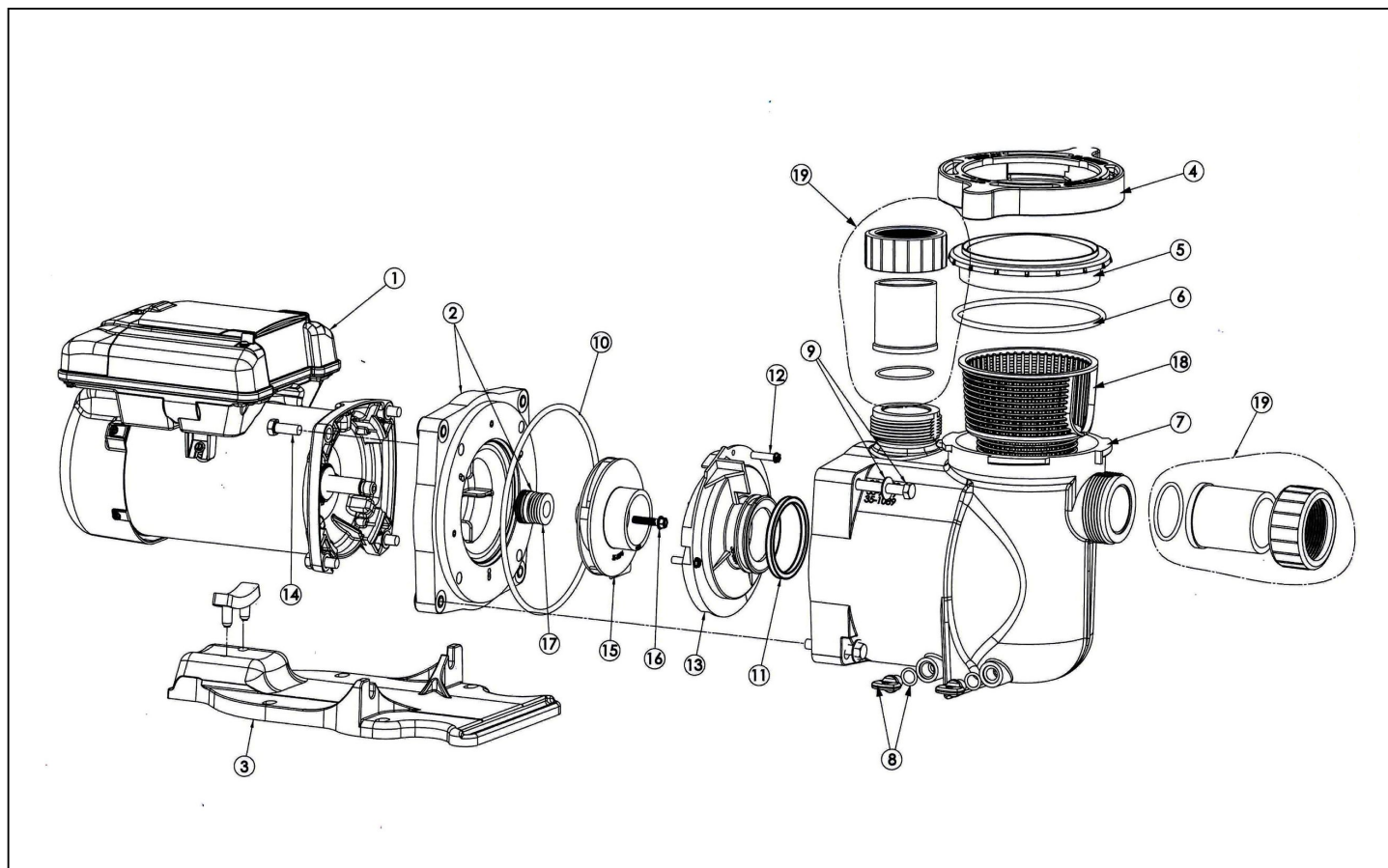


detail	identifikace	popis
23	PR350142	Spacer Cap <i>Spacer Cap</i>
25	PR353310	Kryt svorkovnice <i>Cover Assembly</i>

Pro produkty: 57VF3050, 57VS3050

detail	identifikace	popis
24	PR352501	Ventilátor a kryt ventilátoru <i>Fan &amp; Fancover</i>
	PPWFLOSET	Seal set (Partn 6,11,14,15) <i>Seal Set (partn 6,11,14,15)</i>

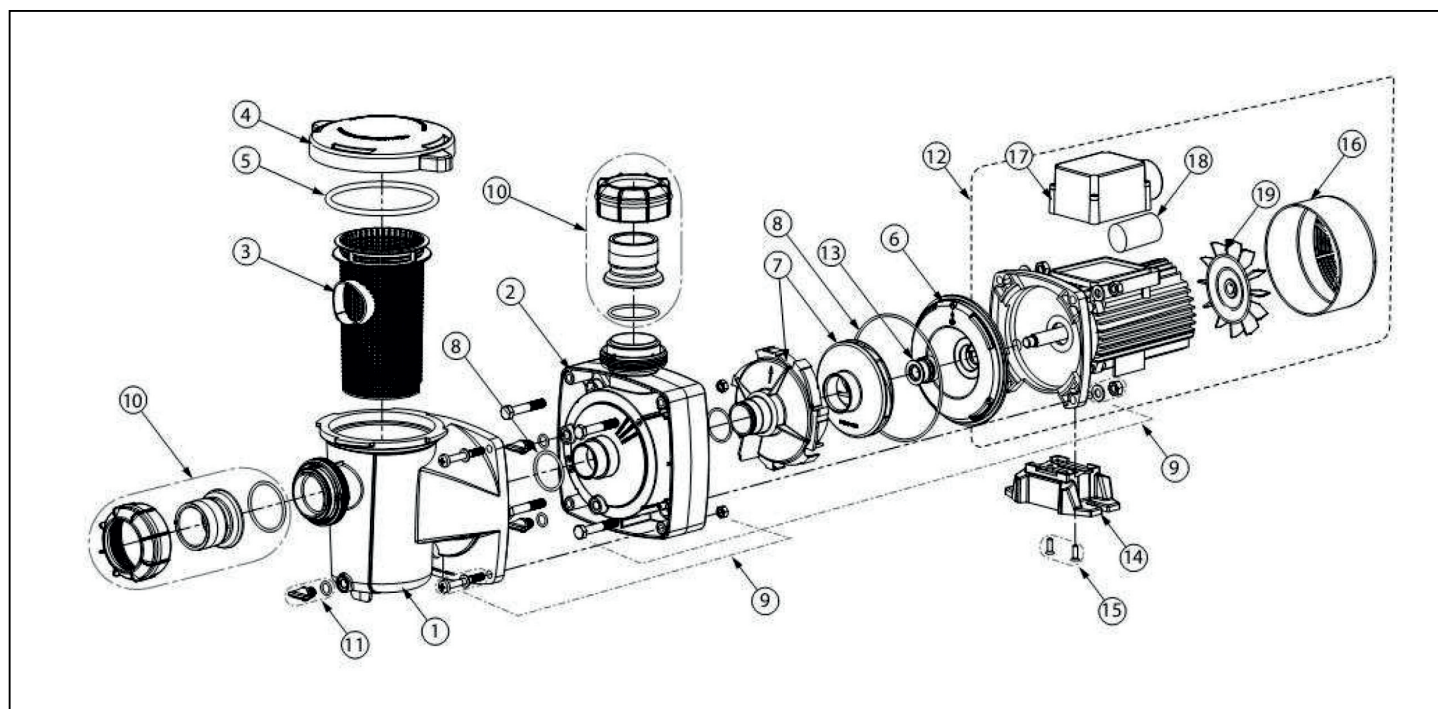
# Čerpadlo SuperFlo VS



detail	identifikace	popis
1	PR358020E	Motor/Drive Kombinace s proměnnou rychlostí <i>Motor/drive Variable Speed Combined</i>
3	PR351094	Podstavec čerpadla <i>Pump Base</i>
5	PR350091	VÍKO FILTRU SUPERFLO - VÍČKO <i>Lid Superflo</i>
7	PR357297	TĚLO ČERPADLA SUPERFLO <i>Body Pump Superflo</i>
9	PR355621	Šroub a podložka <i>Bolt &amp; Washer</i>
11	PG154492	O-kroužek 2" propoj.potr.TR <i>O-ring 2" Tr</i>
13	PR355618	DIFUSOR SUPERFLO 0,37KW-1,10KW <i>Diffuser 0.37kw-1.1kw</i>
15	PR355074	Turbína <i>Impeller</i>
17	P354545SP	TĚSNÍČÍ SEGMENT SUPERFLO/ULTRAFLO <i>Sealing Segment Of Pump</i>
19	PR170450	Union Kit 50mm <i>Union Kit 50mm</i>
	PSFLOSET	Seal set (partn 6,10,11,17) <i>Seal Set (partn 6,10,11,17)</i>

detail	identifikace	popis
2	PR355612	Příruba s těsnícím segmentem <i>Seal Plate Incl Mechanical Seal</i>
4	PR351090	VÍKO FILTRU SUPERFLO - MATICE <i>Locking Ring Superflo</i>
6	PR357255	TĚSNĚNÍ VÍKA FILTRU SUPERFLO <i>O-ring Lid</i>
8	PR357161	Vypouštěcí šroub <i>Drain Plug &amp; O-ring</i>
10	PR355619	TĚSNĚNÍ TĚLA ČERPADLA SUPERFLO <i>O-ring Body Pump Superflo</i>
12	PR355334	ŠROUB DIFUSORU SUPERFLO (3KS) <i>Bolt (pack Of 3)</i>
14	PR354290	Šroub <i>Bolt</i>
16	PR355389	ŠROUB TURBÍNY SUPERFLO <i>Impeller Screw With O-ring</i>
18	PR355667	KOŠÍK PŘEDFILTRU SUPERFLO <i>Basket Superflo</i>
19	PR170451	Union Kit 1-1/2 <i>Union Kit 1-1/2</i>

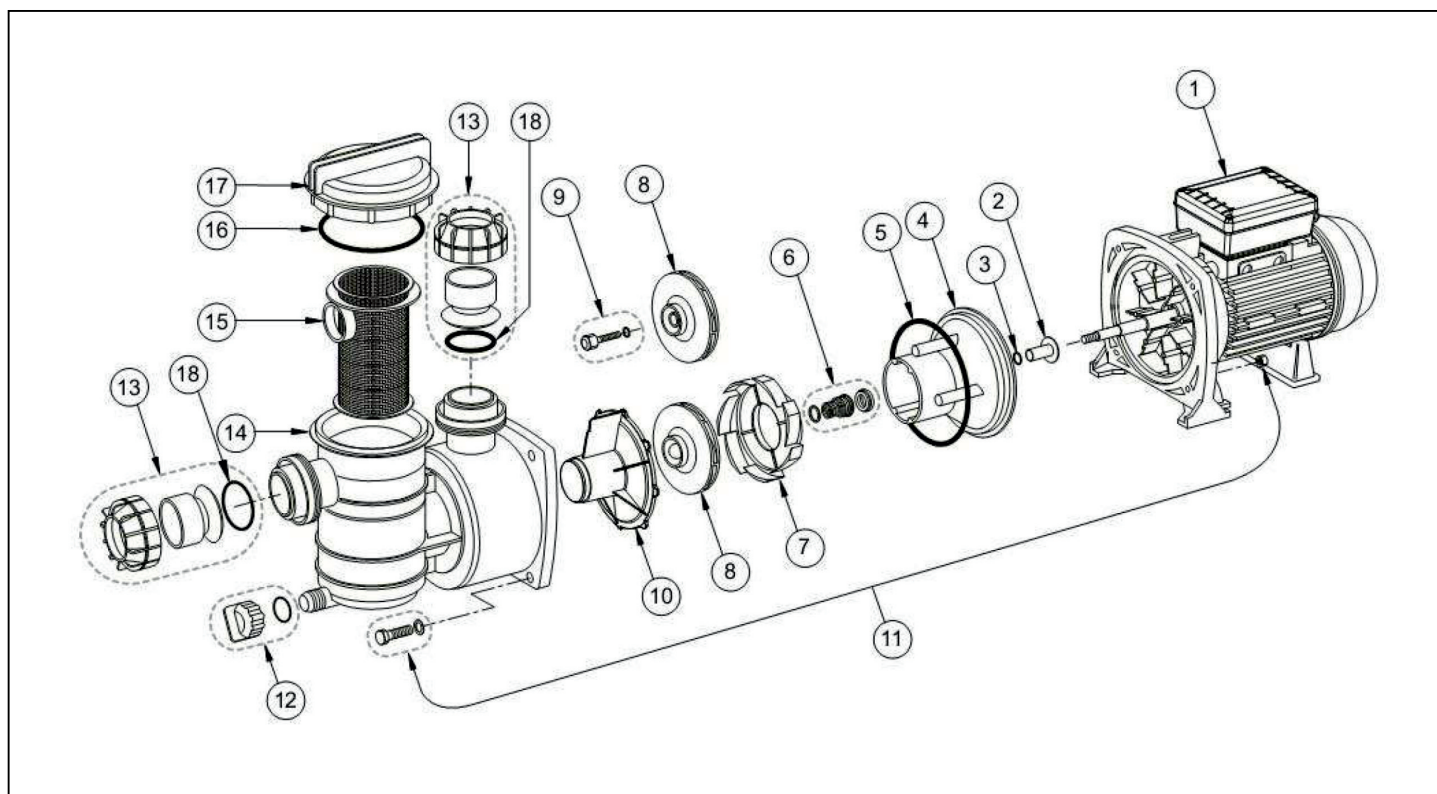
# Čerpadlo FreeFlo



detail	identifikace	popis
1	PR0001	TĚLO PŘEDFILTRU ČERPADLA FREE FLO
3	PR0007	KOŠÍK ČERPADLA FREE FLO <i>Basket Free Flo</i>
5	PR0009	O-KROUŽEK-TĚS.VÍKA PŘEDFILTRU FREE FLO <i>Lid O-ring Free Flo</i>
7	PR0011	TURBÍNA+DIFUSER ČERP.FREE FLO 0,25kW <i>Impeller+difuser Freeflo 0,25k</i>
7	PR0013	TURBÍNA+DIFUSER ČERP.FREE FLO 0,55kW <i>Impeller+difuser Freeflo 0,5kw</i>
8	PR0016	O-KROUŽEK-TĚSNĚNÍ ČERPADLA FREE FLO <i>O-ring Free Flo</i>
10	PR0018	PŘIPOJOVACÍ SET 50MM FREE FLO <i>Connection Set 50mm Free Flo</i>
11	PR0020	VYPOUŠTĚČÍ ŠROUB+TĚSNĚNÍ FREE FLO <i>Drain Plug+o-ring Free Flo</i>
12	PR0022	Motor - Mono Phase 0,55kW <i>Motor - Mono Phase 0,55kw</i>
13	PR0025	TĚSNÍCÍ SEGMENT FREE FLO <i>Mechanical Seal Free Flo</i>
15	PR0027	Screw kit for Motor Base <i>Screw Kit For Motor Base</i>
16	PR0029	KRYT VENTILÁTORU FFL 071, 101, 151 <i>Fan Cover Fot Freeflo Pump</i>
18	PR0031	KONDENZÁTOR 12UF FFL 031, 051 <i>Capacitor 12uf 0,25 &amp; 0,37kw</i>
18	PR0033	KONDENZÁTOR 25UF FFL 151 <i>Capacitor 25uf -1,10kw Freeflo</i>
19	PR0035	VENTILÁTOR FREEFLO 071, 101, 151 <i>Motor Fan-0,55 - 0,75 - 1,10kw</i>

detail	identifikace	popis
2	PR0004	STŘEDNÍ DÍL ČERPADLA FREE FLO <i>Middle Part Free Flo</i>
4	PR0008	VÍKO PŘEDFILTRU ČERPADLA FREE FLO <i>Prefilter Lid Free Flo</i>
6	PR0010	ČELO ČERPADLA FREE FLO <i>Front Part Free Flo</i>
7	PR0012	TURBÍNA+DIFUSER ČERP.FREE FLO 0,37kW <i>Impeller+difuser Freeflo 0,37k</i>
7	PR0014	TURBÍNA+DIFUSER ČERP.FREE FLO 0,75kW <i>Impeller+difuser Freeflo 0,7kw</i>
9	PR0017	Bolt Hardware Kit <i>Bolt Hardware Kit</i>
10	PR0019	Union Kit - 1 1/2 <i>Union Kit - 1 1/2</i>
12	PR0021	Motor - Mono Phase 0,25kW - 0,37kW <i>Motor - Mono Phase 0,25kw - 0,37kw</i>
12	PR0023	Motor - Mono Phase 0,75kW <i>Motor - Mono Phase 0,75kw</i>
14	PR0026	PODSTAVEC ČERPADLA FREE FLO <i>Motor Base Free Flo</i>
16	PR0028	KRYT VENTILÁTORU FFL 031, 051 <i>Fan Cover Fot Freeflo Pump</i>
17	PR0030	KRYT SVORKOVNICE FREEFLO <i>Capacitor Box Freeflo</i>
18	PR0032	KONDENZÁTOR 20UF FFL 071,101 <i>Capacitor 20uf - 0,55&amp;0,75 Ffl</i>
19	PR0034	VENTILÁTOR FREEFLO 031, 051 <i>Motor Fan - 0,25 &amp; 0,37kw Ffl</i>

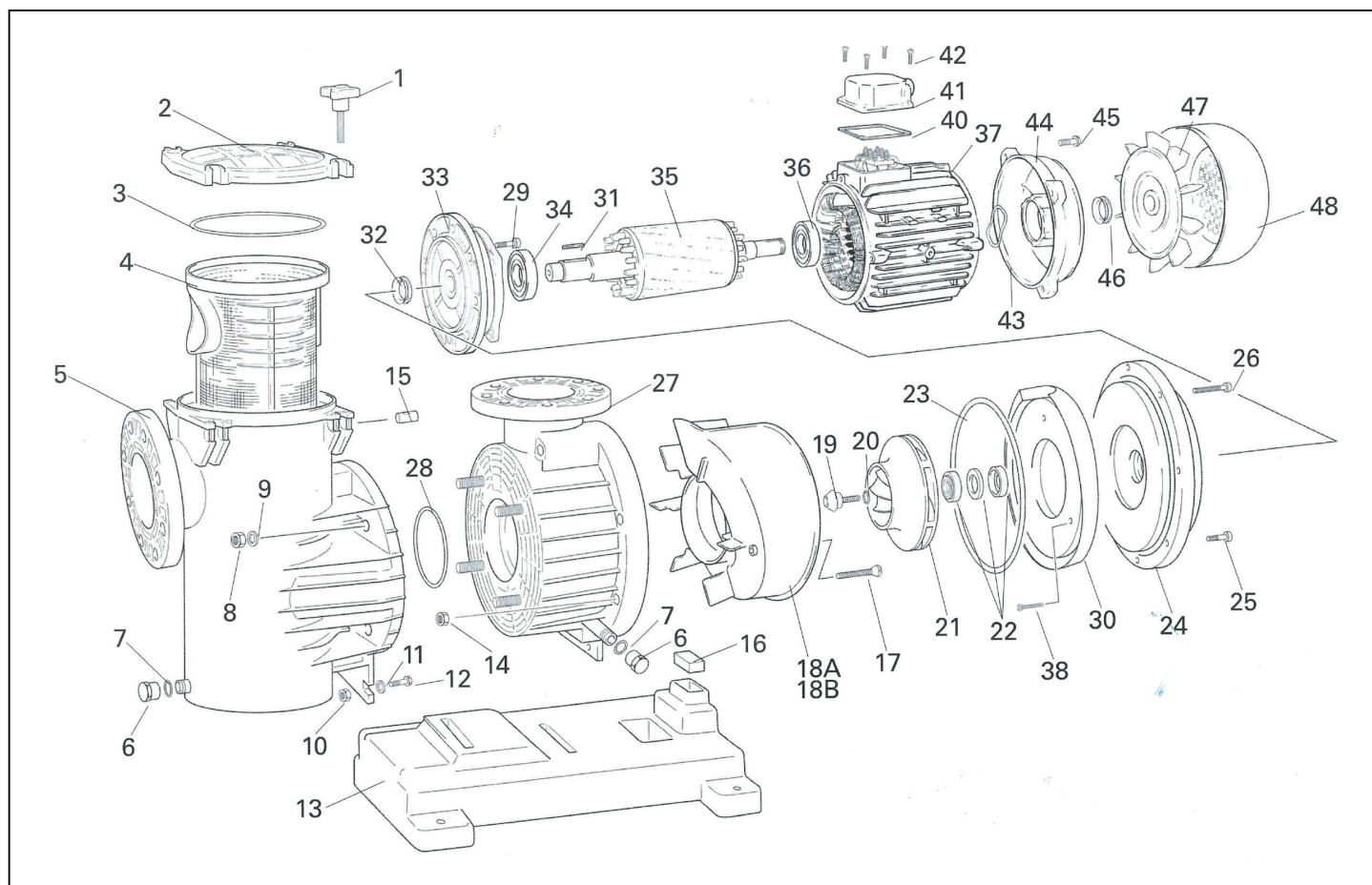
# Čerpadlo SwimmeY



detail	identifikace	popis
2	PR604000	POUZDRO HŘÍDELE SWIMMEY <i>Shaft Sleeve SwimmeY</i>
4	PR731S2380	ČELO ČERPADLA SWIMMEY <i>Front Of Pump SwimmeY</i>
6	PR111P0910	TĚSNÍCÍ SEGMENT SWIMMEY <i>Sealing Segment SwimmeY</i>
8	PR731SA220	TURBINA ČERPADLA SWIMMEY 0,18KW <i>Turbine Of Pump SwimmeY 0,18kw</i>
10	PR101P6420	ČELO DIFUSORU ČERPADLA SWIMMEY <i>Front Part Of Diffuser SwimmeY</i>
12	PR504605	VYPOUŠTĚCÍ ŠROUB S TĚSNĚNÍM SWIMMEY <i>Drain Cap And O-ring</i>
13	PR505427	Union Kit Slip Fit 1 1/2 <i>Union Kit Slip Fit 1 1/2</i>
15	PR302310	KOŠÍK PŘEDFILTRU SWIMMEY <i>Basket Of Prefilter SwimmeY</i>
17	PR404293	VÍKO PŘEDFILTRU SWIMMEY <i>Top Cover Of Prefiltr SwimmeY</i>

detail	identifikace	popis
3	PR111P0960	O-KROUŽEK HŘÍDELE MOTORU SWIMMEY <i>O-ring</i>
5	PR111P0970	TĚSNĚNÍ TĚLA ČERPADLA SWIMMEY <i>Body Gasket Of Pump SwimmeY</i>
7	PR302200	DIFUSOR ČERPADLA SWIMMEY <i>Diffuser Of Pump SwimmeY</i>
9	PR373376081	Impeller Lock Screw 1,00kW - 1,50kW <i>Impeller Lock Screw 1,00kw - 1,50kw</i>
11	PRHWSWIM	Hardware Kit <i>Hardware Kit</i>
13	PR505426	PŘIPOJOVACÍ ŠROUBENÍ KOMPLET SWIMMEY <i>Connecting Screw SwimmeY</i>
14	PR303110	TĚLO ČERPADLA SWIMMEY <i>Body Of Pump SwimmeY</i>
16	PR702208	TĚSNĚNÍ VÍKA PŘEDFILTRU SWIMMEY <i>Cover Gasket Of SwimmeY</i>
18	PR111P1070	O-Ring <i>O-ring</i>

# Čerpadlo Magnus



detail	identifikace	popis
1	S92402082	ŠROUB VÍKA PŘEDFILTRU MAGNUS <i>Filter Cover Screw Magnus</i>
3	S92402084	TĚSNĚNÍ VÍKA PŘEDFILTRU MAGNUS
5	S92402053	TĚLO PŘEDFILTRU MAGNUS
7	S92402087	TĚSNĚNÍ VYPOUŠTĚČÍHO ŠROUBU .MAGNUS <i>Drain Stopper O-ring</i>
15	S92402083	MATICE VÍKA PŘEDFILTRU MAGNUS <i>Filter Cover Nut Magnus</i>
16	S92402090	RUBBER SHIM MAGNUS 5,5 CV (16)
18	S92402094	VOLUTE MAGNUS-4 (1.450 RPM) (18A) 300/400
18	S92402058	VOLUTE MAGNUS-2 (2.850 RPM) (18C) 1250/1500
20	S92402088	TĚSNĚNÍ ŠROUBU TURBÍNY MAGNUS <i>Impeller Plug O-ring</i>
21	S92402060	TURBÍNA MAGNUS-4 400 <i>Turbine Magnus-4 400</i>
21	S92402062	TURBÍNA MAGNUS-4 750
21	S92402072	IMPELLER MAGNUS-4 550 BRONZE (21)
21	S92402074	TURBÍNA + MATKA MAGNUS-4 1000 BRONZ <i>Impeller Magnus-4 1000 Bronze</i>

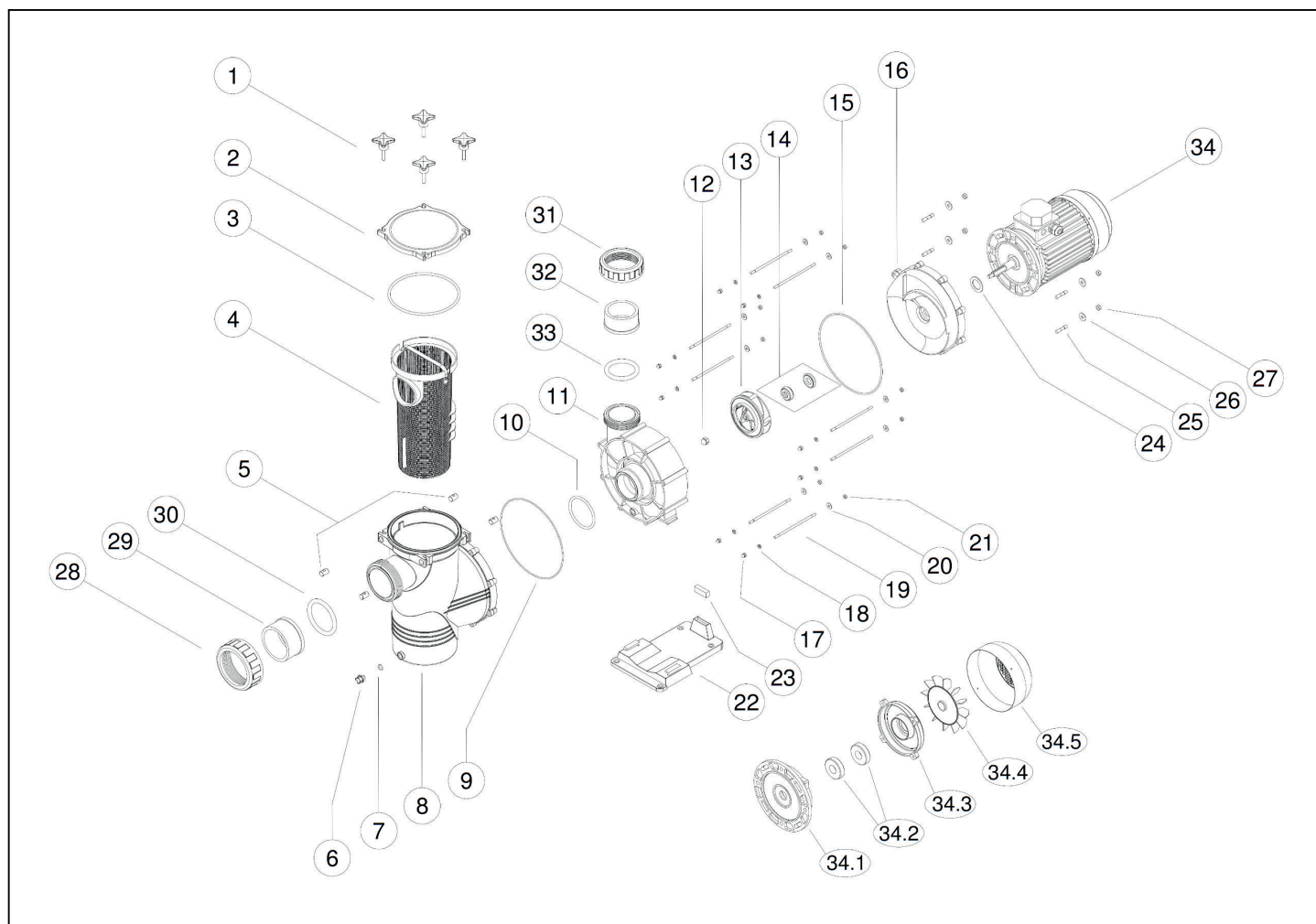
detail	identifikace	popis
2	S92402050	VÍKO PŘEDFILTRU MAGNUS
4	S92402051	KOŠÍK PŘEDFILTRU MAGNUS <i>Basket Of Pre-filter Magnus</i>
6	S92402081	VYPOUŠTĚČÍ ŠROUB - MAGNUS <i>Drain Stopper Magnus 1/2"</i>
13	S92402052	PUMP BASE MAGNUS (13)
16	S92402089	RUBBER SHIM MAGNUS 3-5,5 CV (30x49x49) (16)
16	S92402091	RUBBER SHIM MAGNUS 7,5-15 CV (30x49x25) (16)
18	S92402057	DIFUSOR MAGNUS-4
19	S92402080	ŠROUB TURBÍNY MAGNUS <i>Impeller Plug+screw Magnus M</i>
21	S92402059	TURBÍNA MAGNUS-4 300 <i>Turbine Magnus-4 300</i>
21	S92402061	TURBÍNA MAGNUS-4 550 <i>Turbine Magnus-4 550</i>
21	S92402063	xTURBÍNA MAGNUS-4 1000 nyní S92402660 <i>Turbine Magnus-4 1000</i>
21	S92402073	TURBÍNA MAGNUS-4 750 BRONZ
21	S92402077	IMPELLER MAGNUS-2 1250 BRONZE (21)

detail	identifikace	popis
21	S92402078	IMPELLER MAGNUS-2 1500 BRONZE (21)
23	S92402086	TĚSNĚNÍ TĚLA ČERPADLA MAGNUS <i>Pump Body Cover Joint Magnus</i>
24	S92402099	ČELO ČERPADLA MAGNUS 750-1500 <i>Pump Body Cover Magnus750-1500</i>
28	S92402085	TĚSNĚNÍ TĚLA PŘEDFILTRU MAGNUS <i>Pre-filter Body O-ring Magnus</i>
30	S92402093	PLAST. USMĚRŇOVAČ PROUDU VODY (MAGNUS-4) <i>Anti Volute Magnus-4</i>
47	S92402136	FAN MAGNUS MEC 100
47	S92402138	VENTILÁTOR MAGNUS <i>Fan Magnus</i>
48	92402134	FAN COVER MEC 132 MAGNUS
	S92402092	NUT PLASTIC PLUG MAGNUS M 12

detail	identifikace	popis
22	S9012330L	TĚS.SEG. MAGNUS PLAST.TURB. SLANÁ VODA <i>Sealing Segment Magnus/contra</i>
24	S92402098	ČELO ČERPADLA MAGNUS 300-550 <i>Pump Body Cover Magnus 300-550</i>
27	S92402054	TĚLO ČERPADLA MAGNUS <i>Pump Body Magnus</i>
33	S92402150	PŘÍRUBA MOTORU MEC123 MAGNUS 750-1500 <i>Magnus Motor Flange Mec.132</i>
34/36	S92402132	LOŽISKO 6308 ZZ C3 (MAGNUS 750-1500) <i>Bearing 6308 Zz C3</i>
47	S92402137	FAN MAGNUS MEC 112
48	S92402133	FAN COVER MEC 112 MAGNUS
	S92402079	INOX PLUG+SCREW IMPELLER MAGNUS M10X20 A-4
-	S37100231	SONDA TEPLoty NTC WINNER, MAGNUS <i>Ntc Temperature Probe</i>

Pro produkty: 573MAG0300, 573MAG0400, 573MAG0550, 573MAG0750, 573MAG1000, 573MAG1250, 573MAG1500

# Čerpadlo Big Discovery



detail	identifikace	popis
1	IHD001000	ŠROUB VÍKA PŘEDFILTRU BIG DISCOVERY
2	IHD006035	VÍKO PŘEDFILTRU BIG DISCOVERY
3	IHD021175	TĚSNĚNÍ VÍKA BIG DISCOVERY
4	IHD018025	PREFILTER BASKET WITH HANDLE
5	IHD026100	TIN-UP PIN ( 4 PCS )
6	IHD036000	VYPOUŠTĚCÍ ŠROUB ČERPADLA NEWBCC
7	IHD021100	TĚS.VYP.ŠROUB.ČERP.NEWBCC nyní ISP050210
8	IHD041110	PREFILTER BODY
9	IHD021170	PREFILTER BODY JOINT &#216;236 x 3
10	IHD021180	PREFILTER UNION BODY GASKET &#216;86 x 6.5
11	IHD041047	PUMP BODY
13	IHD051140	IMPELLER 3 HP
13	IHD051149	IMPELLER 5,5 HP
15	IHD021095	TĚSNĚNÍ TĚLA NEWBCC + BD <i>Body Gasket Of Pump Newbcc</i>
17	IHD031065	MATICE UZAVŘENÁ M6 NEW BCC <i>Pump Bodyblindnut M.6 New Bcc</i>
19	IHD026145	PUMP BODY ROD ( 8 PCS. )

detail	identifikace	popis
12	IHD031075	MATKA TURBÍNY
13	IHD051150	X TURBÍNA PRO NEWBCC 400T nyní ISP050078 <i>Turbine Nexbcc 4hp</i>
14	IHD056010	TĚSNÍČÍ SEGMENT NBCC + BCC <i>Sealing Segment Nbcc + Bcc</i>
16	IHD061040	X ČELO ČERPADLA NEWBCC NYNÍ ISP050084 <i>Front Of Pump Nexbcc</i>
18	IHD031005	PODLOŽKA M6 S OSAZENÍM <i>Washer M6</i>
20	IHD031037	WASHER M6 DIN 9021 A2 ( 8 PCS )

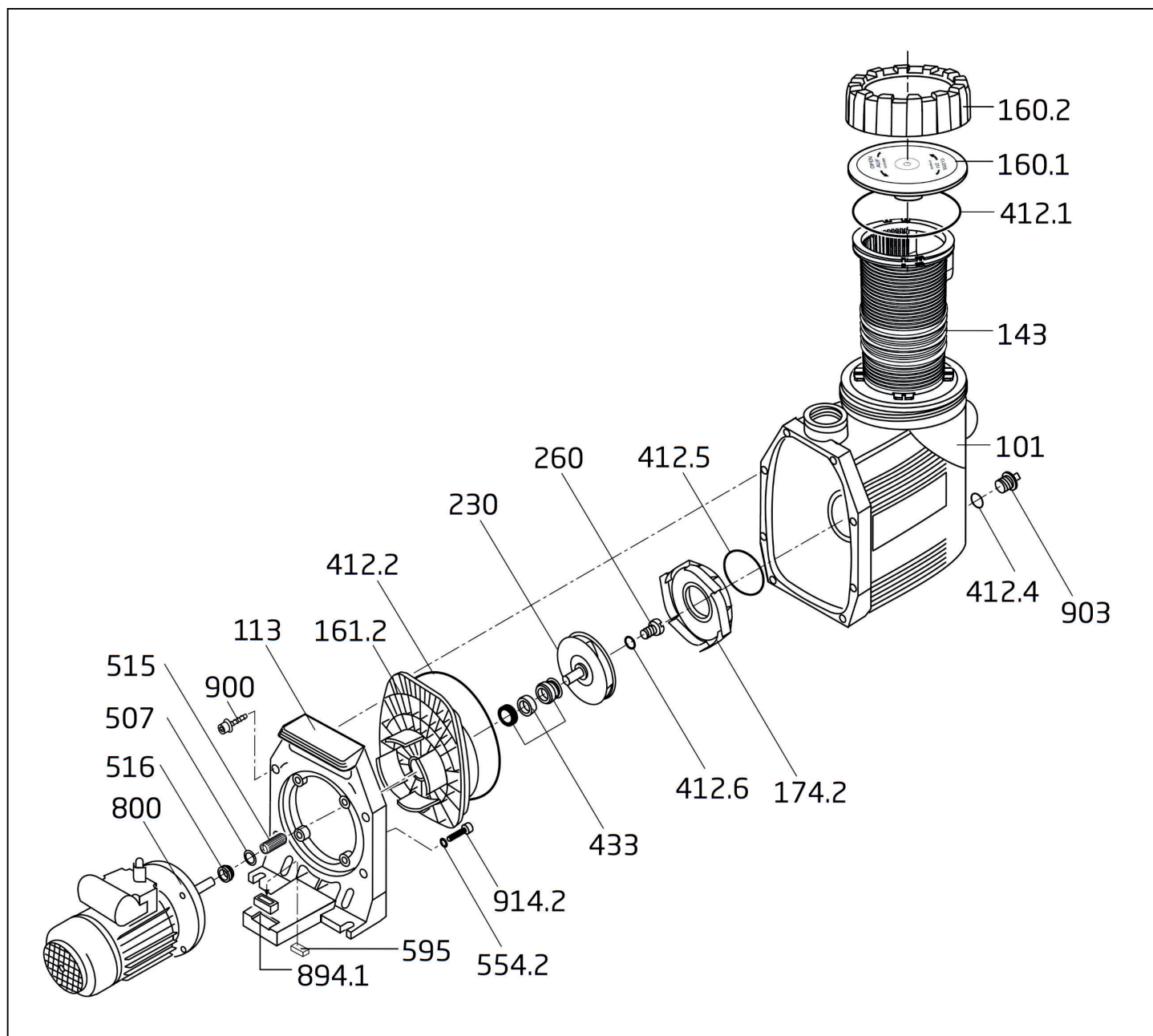
detail	identifikace	popis
21	IHD031050	Matka M6 <i>Nut M6</i>
23	IHD071015	PODSTAVEC PUMPY NEW BCC 300M+300T <i>New Bcc Base With Silentblock</i>
24	IMT001015	CLONA PROTI VODĚ NEWBCC,CALA <i>Breakwater Washer 2-3 Cv.</i>
25	IHD026065	BRASS MOTOR PIN (M8x39) (4 PCS)
26	IHD031036	WASHER (DIN 9021 M8) 4 HP / 5,5 HP (4 PCS)
28	IHD076055	MATICE PŘIPOJ.ŠROUBENÍ ČERP.BIG DISCOVER
30	IHD021165	TĚSNĚNÍ PŘIPOJ.ŠROUB.ČERP.BIG DISCOVERY
32	IHD076025	X MAN.PŘIPOJ.ŠROUB.NEWBCC nyní ISP050071 <i>Flange</i>
34	IMT999175	MOTOR KOMPLET NEWBCC300, 400V, 3HP <i>Motor Complete Newbcc300</i>
34	IMT106055	COMPLETE MOTOR 5,5 HP 3-PH
34,1	IMT006135	PŘEDNÍ ČELO MOTORU CALA+NBCC+BIG 4/4,5CV
34,2	IMT026015	BALL-BEARING 4 / 5,5 HP (6206) (2 PCS)
34,3	IMT016095	MOTOR COVER MEC-100 4 / 5,5 HP
34,4	IMT086130	VENTILÁTOR NEWBCC 4-5,5 HP <i>Fan Newbcc 4-5,5 Hp</i>
34,5	IMT021050	KRYT VENTILÁTORU NEWBCC 4-5,5 HP <i>Fan Cover Newbcc 4-5,5 Hp</i>

Pro produkty: 573BDV350, 573BDV400, 573BDV550

detail	identifikace	popis
22	IHD066020	PODSTAVEC PUMPY NEW BCC 400T+500T <i>Plinth For Pump New Bcc</i>
23	IHD071005	SILENT BLOK 16x45x13, 4/5,5 HP <i>Silent Blok 16x45x13</i>
24	IMT001030	ODSTŘIKOVACÍ KROUŽEK,CALA+ NEWBCC+BIGDIS
26	IHD031010	WASHER (DIN 125 M8) 3 HP (4 PCS)
27	IHD031055	NUT M8 (4 PCS)
29	IHD076050	MANŽETA PŘIPOJ.ŠROUB.ČERP.BIG DISCOVERY
31	IHD076030	X MAT.PŘIPOJ.ŠROUB.NEWBCC NYNÍ ISP050071
33	IHD021125	TĚSNĚNÍ PŘIPOJ.ŠROUBENÍ ČERP.NEWBCC <i>Hose Sleeve O-ring D. 75</i>
34	IMT106045	MOTOR KOMPLET NEWBCC400, 400V, 4HP
34,1	IMT006100V	MOTOR FLANGE B5 MEC-90 3 HP
34,2	IMT026010	BALL-BEARING 3 HP (6205) (2 PCS)
34,3	IMT016070V	MOTOR COVER MEC-90 3 HP
34,4	IMT086095	VENTILÁTOR ČERP.MOTORU NEWBCC 3HP <i>Blower Newbcc</i>
34,5	IMT021045V	MOTOR FAN COVER MEC-90 3 HP



# Čerpadlo Badu Prime 7 - 20



detail	identifikace	popis
101	2921110100	TĚLO ČERPADLA BADU 90/7 90/11 <i>Body Of Pump 90/7 90/11</i>
113	2921111300	MEZIKUS TĚLA BADU 90 <i>Flange Badu 90 Eco Vs</i>
160.1	2921116010	VÍKO PŘEDFILTRU BADU 90- VÍČKO <i>Top Cover Pre-filter Badu 90</i>
161.2	2921116120	ČELO ČERPADLA BADU 90/7, 90/11, 90/13 <i>Front Of Badu 90/7,90/11,90/13</i>
174.2	2921117420	DIFUSOR BADU 90/7.11.13 <i>Diffuser Badu 90/7.11.13</i>
174.2	2921317421	DIFUSOR BADU 90/15-20 (OD R.VÝR. 10/07)
230	2921223001	TURBÍNA BADU 90/11,40/11, D=114, B=7,5 <i>Turbine Badu</i>

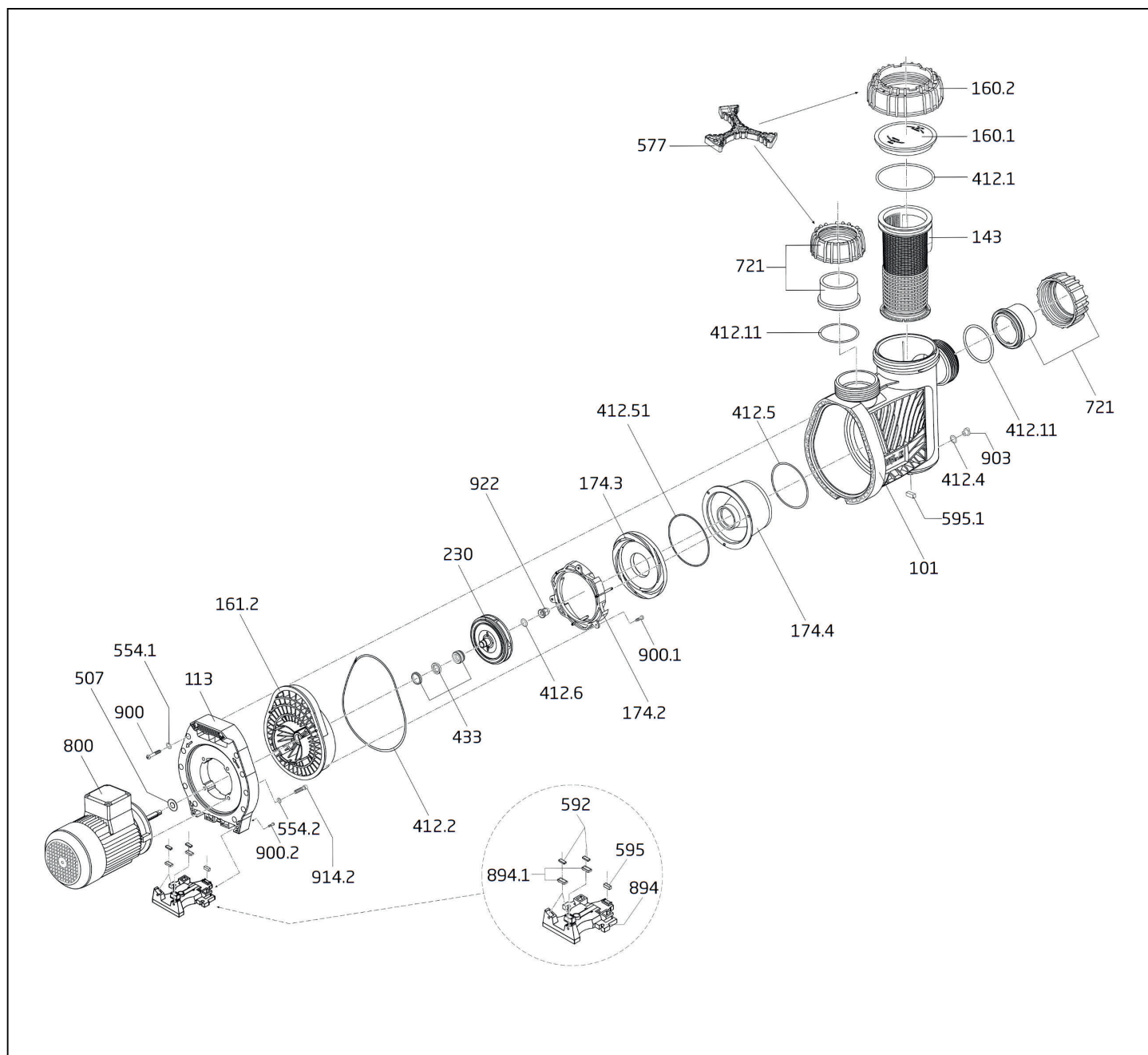
detail	identifikace	popis
101	2921310100	TĚLO ČERPADLA BADU 90/13-15-20 ORANŽOVÉ <i>Body Of Pump Badu 90/13-15-20</i>
143	2901114300	KOŠÍK PŘEDFILTRU BADU 90/7-11-13-15-20 <i>Prefilter Basket Badu 90/7-20</i>
160.2	2921116020	VÍKO PŘEDFILTRU BADU 90- MATICE <i>Top Cover Pre-filter Badu 90</i>
161.2	2921316120	ČELO ČERPADLA BADU 90/15/20 <i>Front Of Badu 90/15/20</i>
174.2	2921317420	DIFUSOR BADU 90/20-15 (DO R.VÝR. 09/07) <i>Diffuser Badu 90/20-15</i>
230	2921123001	TURBÍNA BADU 90/7+40/7, D=114, B=5,5 <i>Turbine Badu 90/7+40/7</i>
230	2921223002	TURBÍNA BADU 90/13, D=114, B=10 <i>Turbine Badu 90/13</i>

detail	identifikace	popis
230	2920323000	TURBÍNA BADU 90/15, D=120, B=15 <i>Turbine Badu 90/15</i>
230	2920423000	TURBÍNA TOP20, BADU 90/20G, D=120,B=15 <i>Turbine Badu 90/20g, Badu 40/1</i>
260	2920126000	ŠROUB M6X10MM <i>Screw M6x10mm</i>
412.1	2921141210	TĚS.VÍKA PŘEDFILTRU BADU 90 ,137X5 <i>O-ring 137x5 Badu 90</i>
412.4	2302002062	TĚSNĚNÍ VYPOU. ŠROUBU BADU <i>Washer Of Discharge Screw Badu</i>
412.6	2920141261	TĚSNĚNÍ POD ŠROUB MAGIC,PICCO,BADU40 <i>Washer 6x2 Badu 90</i>
433	2920143315	Těsnící segment čerpadla speck BADU 14mm <i>Sealing Segment Pumps Speck Badu 14 Mm</i>
507	2921150700	ODSTŘÍK.KROUŽEK BETTAR 8,12, BADU90/11,7 <i>Slinger Ring B8</i>
507	2920850702	ODSTŘÍKOVACÍ KROUŽEK BADU 40
515	2920151510	DISTANČNÍ KROUŽEK BADU 90/7,11,13
516	2920151600	CLONA PROTI VODĚ BADU 90/7+11,40/6
516	2921151600	V-KROUŽEK, V20S <i>V-ring, V20s</i>
595	2920359501	PRYŽOVÁ PODLOŽKA ZÁKLADNY BADU 40
800	2040096038	0,45 kW, for Badu 90/11 1F
800	2040106038	0,75kW, for Badu 90/15 1F
800	2970030000	0,30kW, for Badu 90/7 3F
800	2970055002	0,55kW, for Badu 90/13 3F
800	2970100002	1,00 kW, for Badu 90/20 3F
900	2921690002	ŠROUB 7X48,4MM A2 <i>Screw 7x48,4mm A2</i>
914.2	5879120825	ŠROUB M8X25MM <i>Screw M8x25mm</i>

detail	identifikace	popis
230	2921323001	TURBÍNA BADU 90/15, D=115, B=14 <i>Impeller Badu 90/15</i>
230	2921423001	TURBÍNA 90/20, od 07, náhrada=2901423019 <i>Turbine Badu 90/20</i>
260	2920326000	ŠROUB TURBÍNY BADU 90/15, 90/20 <i>Turbine Screw Badu 90/15,90/20</i>
412.2	2921141220	TĚSNĚNÍ TĚLA ČERPADLA 190X5,5 BADU <i>Body Gasket Of Pump Badu 90</i>
412.5	2920141210	TĚS. DIFUSORU BADU90+BADU40 <i>Diffuser Gasket Badu</i>
412.6	2920141241	TĚSNĚNÍ ŠROUBU TURBÍNY BADU 90/15/20 <i>Screw Gasket Of Turbine Badu</i>
433	2920343310	TĚSNÍCÍ SEGMENT 20MM <i>Sealing Segment Badu 20mm</i>
507	2921350700	ODSTŘÍK.KROUŽ.BETT.14,BADU90/13,15,20 3F <i>Slinger Ring B14</i>
507	2921450700	ODSTŘÍKOVACÍ KR. 30X18,5X2MM BADU 90/20
515	2920351510	VYMEZOVAČÍ POUZDRO BADU BRONZE 22+25
516	2920251600	V-KROUŽEK BADU 40 <i>V-ring Badu 40</i>
554.2	5871250802	Washer, dia = 8,4mm, A2
800	2040066038	0,30kW, for Badu 90/7 1F
800	2980055000	0,55kW, for Badu 90/13 1F
800	2040166038	1,00 kW, for Badu 90/20 1F
800	2970045003	0,45 kW, for Badu 90/11 3F
800	2970075001	0,75kW, for Badu 90/15 3F
894.1	2920389410	ADAPTÉR BADU 40 <i>Adaptor Badu 40</i>
903	2923591201	VYPOUŠTĚCÍ ŠROUB BADU 90,BETTAR <i>Discharge Screw Badu 90</i>
-	2920181231	PŘEDNÍ ČELO MOTORU BADU PRIME /TOP S II <i>Front Cover For Badu Prime</i>

Pro produkty: 570211N, 570221N, 570311N, 570321N, 570411N, 570421N, 570511N, 570521N, 570611N, 570621N

# Čerpadlo Badu Prime 25 - 48



detail	identifikace	popis
101	2921510112	90mm, orange
143	2921514302	KOŠÍK PŘEDFILTRU BADU 90/25-30-40-48 <i>Prefilter Basket Badu 90/25-48</i>
160.2	2921516022	VÍKO PŘEDFILTRU BADU 90/25-48 MATICE
174.2	2902017425	DIFUSOR BADU 90/25-48
174.4	2902017421	NÁSTAVEC DIFUSORU BADU 90/25-48
230	2921623014	dia = 129mm, b = 5,5mm, for Badu 90/30

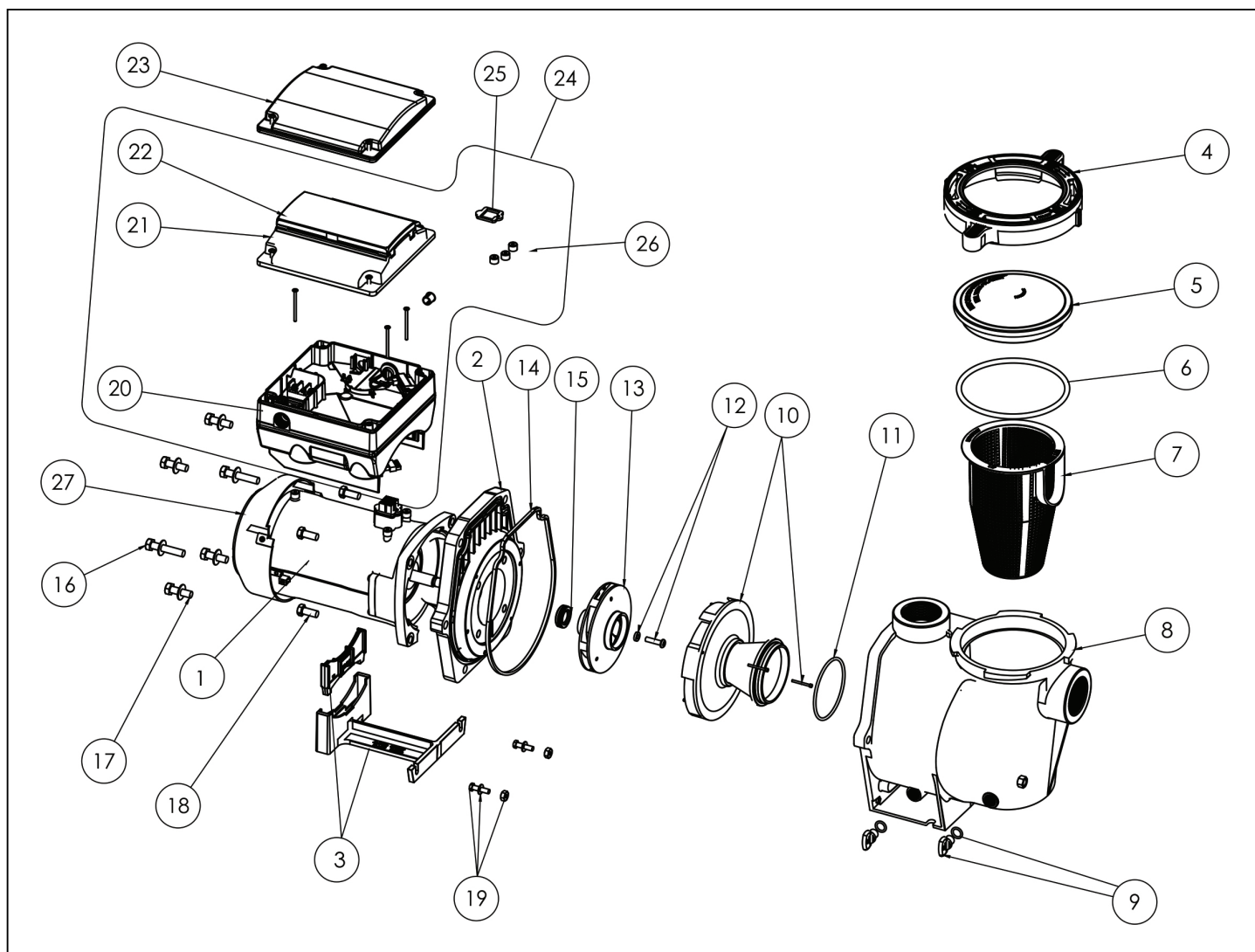
detail	identifikace	popis
113	2921511300	PŘÍRUBA ČERPADLA PRIME 25-48 <i>Flange For Pump Prime 25-48</i>
160.1	2921516012	VÍKO PŘEDFILTRU BADU 90/25-48
161.2	2921516120	ČELO ČERPADLA BADU 90/25-48
174.3	2902017424	VÍKO DIFUSORU BADU 90/25-48
230	2921523014	TURBÍNA BADU 21-50/44, D=129,B=4 <i>Impeller Badu 21-50/44, D=129</i>
230	2921723014	dia = 129mm, b = 8,5mm, for Badu 90/40

detail	identifikace	popis
230	2902023003	TURBINA BADU RESORT 45, D=128, B=12
412.2	2921541226	TĚSNĚNÍ TĚLA ČERPADLA BADU 90/25-48
412.5	2920341210	TĚSNĚNÍ BADU 40/RESORT 50-110 123x5,3MM <i>Badu Gasket 40 123x5,33</i>
412.11	2921141255	TĚSNĚNÍ BADU RESORT 30-45 98X5MM <i>Gasket Badu 98 X 5 Mm</i>
433	2920343310	TĚSNÍČÍ SEGMENT 20MM <i>Sealing Segment Badu 20mm</i>
554.1	5871250802	Washer, dia = 8,4mm, A2
577	2902099800	TŘÍRAMENNÝ KLÍČ VÍKA PŘEDFILTRU
592	2902059500	DESKA 26X11X2,5 V2A <i>Platte 26x11x2,5mm V2a</i>
595.1	2921559500	Rubber buffer, 10x12,5x27mm
721	2902072105	MANŽETA 75MM PŘIP. ŠROUBENÍ RESORT 30
721	2902072101	MANŽETA 90MM PŘIP. ŠROUBENÍ RESORT 40+45
800	2980150003	1,50kW, for Badu 90/30 1F
800	2980260000	2,60kW, for Badu 90/48 1F
800	2970150004	1,50kW, for Badu 90/30 3F
800	2970260004	2,60kW, for Badu 90/48 3F
894.1	2920389410	ADAPTÉR BADU 40 <i>Adaptor Badu 40</i>
900.1	5879825522	VRUT 5,5 X22MM <i>Screw 5,5x22mm</i>
903	2923591201	VYPOUŠTĚČÍ ŠROUB BADU 90,BETTAR <i>Discharge Screw Badu 90</i>
922	2923592202	MATICE M 12 OBĚŽNÉHO KOLA

Pro produkty: 570231N, 570241N, 570331N, 570341N, 570431N, 570441N, 570531N, 570541N

detail	identifikace	popis
412.1	2921541210	TĚSNĚNÍ VÍKA PŘEDFILTRU BADU 90/25+30+40 <i>Cover Gasket Prefilter Badu 90</i>
412.4	2302002062	TĚSNĚNÍ VYPOU. ŠROUBU BADU <i>Washer Of Discharge Screw Badu</i>
412.6	2923541222	O-KROUŽEK MATICE TURBÍNY <i>O-ring Of Nut Turbine</i>
412.50	2902041251	TĚSNĚNÍ NÁSTAVCE DIFUSORU BADU 90/25-48
507	292085002	Splash ring, 18x45x4mm
554.2	5871250802	Washer, dia = 8,4mm, A2
582	2921658200	VYPOUŠTĚČÍ ZÁTKA MAGIC,PICCO,BETTAR TOP <i>Discharge Plug Magic</i>
595	2901259500	GUM.PODLOŽKA 10X12,5X27MM NBR <i>Rubber Buffer 10x12,5x27mm Nbr</i>
721	2902072111	MATICE PŘIP. ŠROUBENÍ 75MM+90MM RESORT
721	2902072111	MATICE PŘIP. ŠROUBENÍ 75MM+90MM RESORT
800	2980130001	1,30kW, for Badu 90/25 1F
800	2980220000	2,20kW, for Badu 90/40 1F
800	2970130000	1,30kW, for Badu 90/25 3F
800	2970220003	2,20kW, for Badu 90/40 3F
894	2921589400	Motor foot
900	2921690002	ŠROUB 7X48,4MM A2 <i>Screw 7x48,4mm A2</i>
900.2	2902090020	Screw, 4x16mm, A2
914.2	5879120841	Hexagon socket screw, M8x40, A2
-	2920181231	PŘEDNÍ ČELO MOTORU BADU PRIME /TOP S II <i>Front Cover For Badu Prime</i>

# Vícerychlostní čerpadlo INTELLIFLO-VSF



detail	identifikace	popis
1	R350306	Intelliflo II VFD Motor <i>Intelliflo II Vfd Motor Ferrite</i>
3	R357159	Podstavec <i>Pump Base</i>
5	R357151	Víko předfiltru <i>Lid</i>
7	PR070387	KOŠÍK PŘEDFILTRU WHISPERFLO
9	R357161	VYPOUŠTĚČÍ ŠROUB a O-kroužek <i>Drain Plug &amp; O-ring</i>
11	R071444	Těsnění Difuzor u <i>Seal Diffuser</i>
13	PR073131	TURBÍNA ČERPADLA WHISPERFLO 2,2kW
15	PR071734SP	TĚSNÍCÍ SEGMENT WHISPERFLO
17	R070430	Šrouby a podložky <i>Bolts &amp; Washers</i>
19	R071657	Šrouby, matice a podložky <i>Bolts, Nuts &amp; Washers</i>

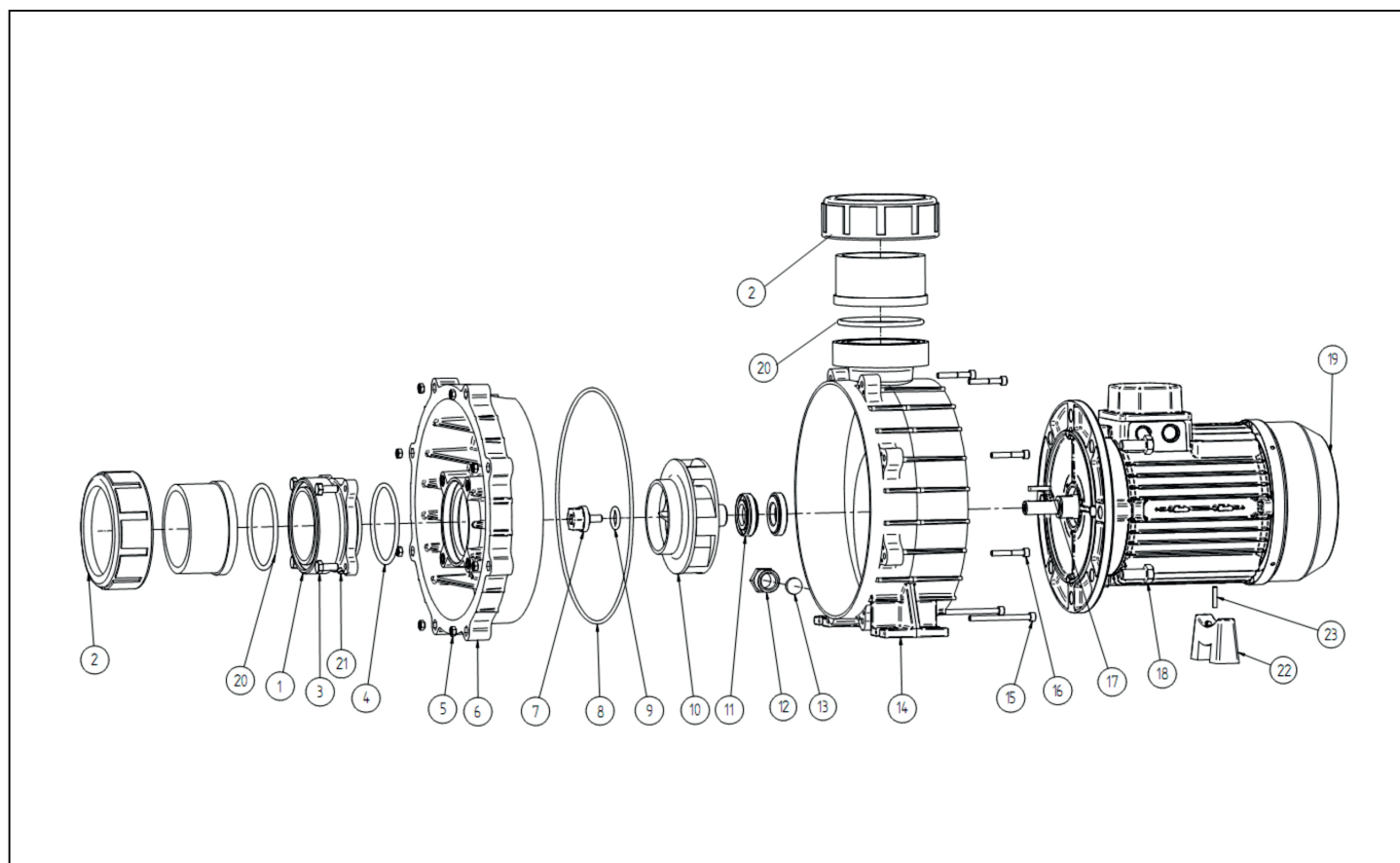
detail	identifikace	popis
2	R350101	Příruba + těsnění <i>Seal Plate Incl Mechanical Seal</i>
4	R357150	Víko - matice <i>Locking Ring</i>
6	PR350013	TĚSNĚNÍ VÍKA PŘEDFILTRU CHALLENGER <i>Cover Seal Prefilter Challenge</i>
8	R357195	Tělo - černé <i>Housing Bsp - Black</i>
10	R072928	Difuzor <i>Diffuser</i>
12	R071652	Zajišťovací šroub turbíny <i>Impeller Lock Screw</i>
14	PR357100	TĚSNĚNÍ TĚLA ČERPADLA WHISPERFLO
16	R070431	Šrouby a podložky <i>Bolts &amp; Washers</i>
18	R354290	Šrouby a podložky <i>Bolts &amp; Washers</i>
20	R356894	Řídicí jednotka WFL-VSF <i>Drive Wfl-vsfl</i>

detail	identifikace	popis
21	R358526	Ovládání - Klávesnice <i>Keypad Assembly Kit</i>
23	R356905	<i>Keypad Relocation Kit</i>
25	R350108	Těsnění <i>Gasket</i>
27	R352501	Ventilátor + kryt ventilátoru <i>Fan &amp; Fancover</i>

detail	identifikace	popis
22	R401101	Kryt klávesnice <i>Keypad Cover Assembly</i>
24	R356944	<i>Drive Kit Wfl-vsf (includes Partn° 20,21,22,25&amp;26)</i>
26	R350142	<i>Spacer Cap</i>
	P-WFL-OSET	Sada těsnění (Partn ° 6, 11, 14, 15) <i>Seal Set (partn° 6, 11, 14, 15)</i>

Pro produkty: 57VSF3050

# Čerpadlo BRAVUS



detail	identifikace	popis
1	S92406123	VSTUPNÍ NAPOJENÍ BRAVUS <i>Inlet Racord Bravus</i>
3	S96304288	Šroub DIN933 M8 x 20 <i>Screw Din933 M8 X 20</i>
5	S96325027	Matice DIN934 M6 <i>Nut Din936 M6</i>
7	S92406165	Zátka plastové trubiny M8 x 20 <i>Plastic Turbine Plug M8 X 20</i>
9	S92406170	O-kroužek 18 x 4,5 <i>O-ring 18 X 4,5</i>
10	S92406145	TURBÍNA BRAVUS, SUPRA 400 <i>Impeller Supra 400 Noryl</i>
11	S9012327L	TĚSNÍCÍ SEGMENT BRAVUS, SUPRA <i>Mech.seal Bravus,supra</i>
13	S92402087	TĚSNĚNÍ VYPOUŠTĚČÍHO ŠROUBU .MAGNUS <i>Drain Stopper O-ring</i>
15	S96303140	Šroub DIN912 M6 x 110 A2 <i>Screw Din912 M6 X 110 A2</i>
17	S92406160	Količek osy čerpadla <i>Pin Din 6885 5x5x28</i>
19	S92406045	Motor IE3 3HP CV 2850 RPM 230/400 V
19	S92406055	Motor IE3 5,5HP CV 2850 RPM 230/400 V <i>Motor Ie3 5,5hp 2850 Rpm</i>
21	S96330010	Podložka DIN125 M6 A2

detail	identifikace	popis
2	S92406330	X PŘÍP.ŠROUB.SUPRA BRAVUS nyní S92406350 <i>Kit Fitting Pvc D.90 Bravus,su</i>
4	S92406180	TĚSNĚNÍ BRAVUS, SUPRA <i>Gasket Bravus, Supra</i>
6	S92406125	ČELO ČERPADLA BRAVUS / SUPRA <i>Pump Body Cover Bravus / Supra</i>
8	S92406185	TĚSNĚNÍ TĚLA ČERPADLA BRAVUS, SUPRA <i>O?ring Joint Pump Body Bravus</i>
10	S92406140	TURBÍNA BRAVUS, SUPRA 300 <i>Impeller Supra 300 Noryl</i>
10	S92406150	TURBÍNA BRAVUS, SUPRA 550 <i>Impeller Supra 550 Noryl</i>
12	S92402081	VYPOUŠTĚČÍ ŠROUB - MAGNUS <i>Drain Stopper Magnus 1/2"</i>
14	S92406120	TĚLO ČERPADLA BARVUS, SUPRA <i>Body Pump Of Bravus, Supra</i>
16	S96303130	Šroub DIN912 M6 x 75 <i>Screw Din912 M6 X 75</i>
18	96304508	Šroub DIN933 M12 x 30 <i>Screw Din933 M12 X 30</i>
19	S92406050	Motor IE3 4HP CV 2850 RPM 230/400 V
20	S92406190	O-kroužek 91, 44 x 5,33 <i>O-ring 91, 44 X 5,33</i>
22	S92400408	PODPĚRA MOTORU BRAVUS,SUPRA 550 <i>Pump Foot Supra, Bravus</i>

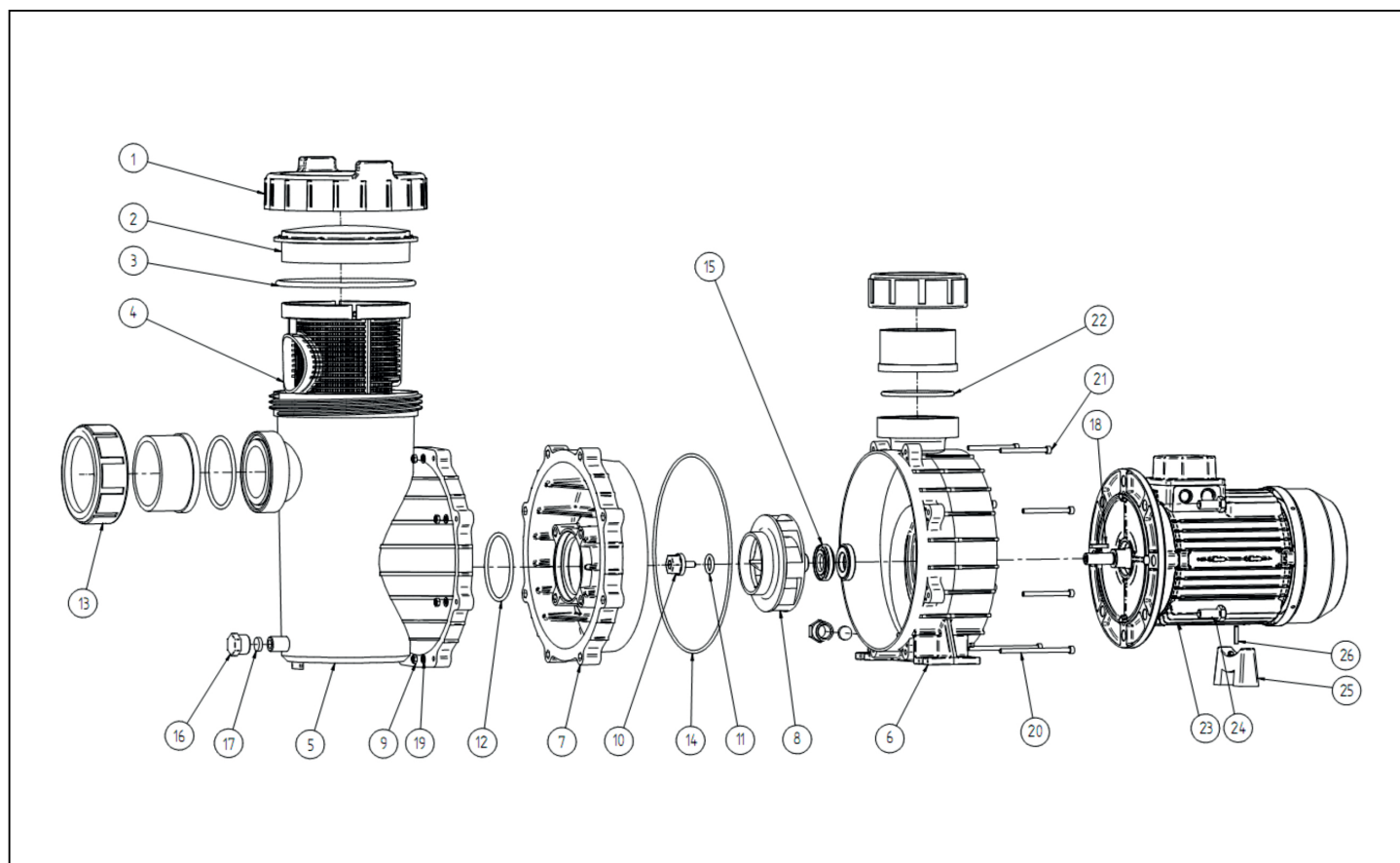
detail	identifikace	popis
22	S92400406	PODPĚRA MOTORU SUPRA/BRAVUS 300/400 <i>Pump Foot Supra/bravus Mec80</i>

detail	identifikace	popis
23	S92400155	Špendlíková noha

Pro produkty: 573BRA300, 573BRA400, 573BRA550



# Čerpadlo SUPRA



detail	identifikace	popis
1	S92406105	MATICE VÍKA PŘEDFILTRU SUPRA <i>Filter Cover Nut Supra</i>
3	S92406175	TĚSNĚNÍ VÍKA PŘEDFILTRU SUPRA <i>Cover Seal Pre-filter Supra</i>
5	S92406115	PŘEDFILTR ČERPADLA SUPRA <i>Pump Body Supra</i>
7	S92406125	ČELO ČERPADLA BRAVUS / SUPRA <i>Pump Body Cover Bravus / Supra</i>
8	S92406145	TURBÍNA BRAVUS, SUPRA 400 <i>Impeller Supra 400 Noryl</i>
9	S96325027	Matice DIN934 M6 <i>Nut Din934 M6</i>
10	S92406165	Zátka plastové turbíny M8 x 20 <i>Plastice Turbine Plug M8 X 20</i>
12	S92406180	TĚSNĚNÍ BRAVUS, SUPRA <i>Gasket Bravus, Supra</i>
17	S9012325L	TĚSNÍČÍ SEGMENT CF 550/750 <i>Sealing Segment Cf 550/750</i>
15	S9012327L	TĚSNÍČÍ SEGMENT BRAVUS, SUPRA <i>Mech.seal Bravus,supra</i>
17	S92402087	TĚSNĚNÍ VYPOUŠTĚČÍHO ŠROUBU .MAGNUS <i>Drain Stopper O-ring</i>
19	S96330010	Podložka DIN125 D6 <i>Washer Din125 D6</i>
21	S96304225	ŠROUB M6X80 A2 <i>Screw Din.933 M 6x80 A2</i>

detail	identifikace	popis
2	S92406100	VÍKO PŘEDFILTRU SUPRA <i>Top Cover Prefiltr Supra</i>
4	S92406110	KOŠÍK PŘEDFILTRU SUPRA <i>Pre-filter Basket Supra</i>
6	S92406120	TĚLO ČERPADLA BRAVUS, SUPRA <i>Body Pump Of Bravus, Supra</i>
8	S92406140	TURBÍNA BRAVUS, SUPRA 300 <i>Impeller Supra 300 Noryl</i>
8	S92406150	TURBÍNA BRAVUS, SUPRA 550 <i>Impeller Supra 550 Noryl</i>
9	S96326200	
11	S92406170	O-kroužek 18 x 4,5 <i>O-ring 18 X 4,5</i>
13	S92406330	X PŘÍP.ŠROUB.SUPRA BRAVUS nyní S92406350 <i>Kit Fitting Pvc D.90 Bravus,su</i>
14	S92406186	TĚSNĚNÍ TĚLA ČERPADLA SUPRA <i>O-ring Joint Pump Body</i>
16	S92402081	VYPOUŠTĚČÍ ŠROUB - MAGNUS <i>Drain Stopper Magnus 1/2"</i>
18	S92406160	Key Din6885 5 X 5 X 28
20	S96304241	ŠROUB M6X120 A2 <i>Screw Din.933 M 6x120 A2</i>
22	S92406190	O-kroužek 91, 44 x 5,33 <i>O-ring 91, 44 X 5,33</i>

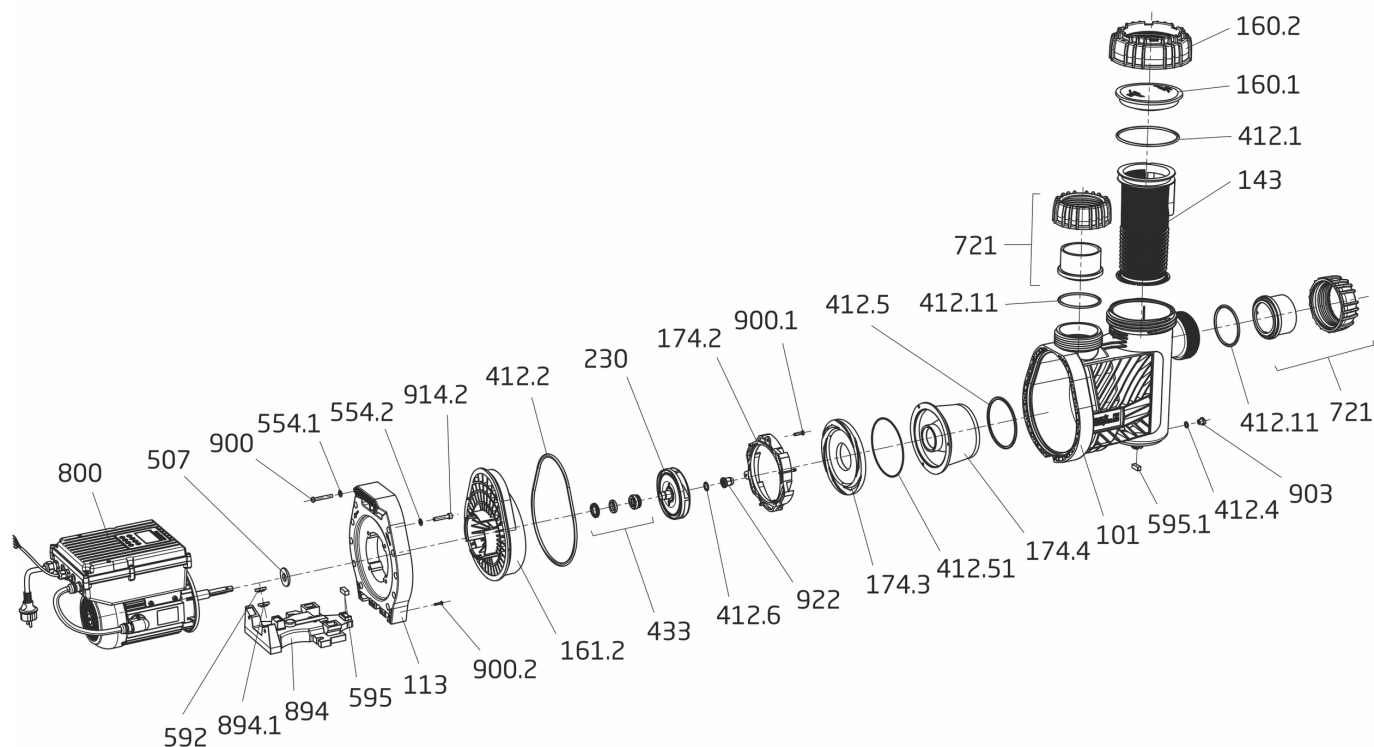
detail	identifikace	popis
23	S92406045	Motor IE3 3HP CV 2850 RPM 230/400 V
23	S92406055	Motor IE3 5,5HP CV 2850 RPM 230/400 V
25	S92400406	PODPĚRA MOTORU SUPRA/BRAVUS 300/400 <i>Pump Foot Supra/bravus Mec80</i>
26	S92400155	Spojka nohy DIN 1481 M5 x 24 <i>Foot Union Din 1481 M5 X 24</i>

Pro produkty: 573SUP300, 573SUP400, 573SUP550

detail	identifikace	popis
23	S92406050	Motor IE3 4HP CV 2850 RPM 230/400 V
24	S96304508	Šroub DIN933 M12 x 30 <i>Screw Din933 M12 X 30</i>
25	S92400408	PODPĚRA MOTORU BRAVUS,SUPRA 550 <i>Pump Foot Supra, Bravus</i>
&ndash; důležité pro generování PDF		

# Čerpadlo Badu Eco Flex

BADU Eco Flex



detail	identifikace	popis
101	292.1510.155	90mm, Black
113	292.1511.300	Intermediate Housing
160.1	292.1516.012	Transparent Lid
161.2	292.1516.120	Gland Housing
174.3	290.2017.424	Cover Disk For Diffuser
230	292.1723.019	Impeller, Dia=125,5mm, B=9,1mm
412.2	292.1541.226	O-ring For Gland Housing 240x6,5 Mm
412.5	292.0341.210	O-ring For Diffuser 123,19x5,33mm
412.11	292.1141.255	O-ring For Pipe Connections 97,8x5,33mm
433	292.0343.310	Mechanical Seal Cpl., 20 Mm
554.1	587.1250.802	Washer. Doa = 8,4mm, A2
592	290.2059.500	Plate, 26x11x2,5 Mm
595.1	292.1559.500	Rubber Buffer, 10 X12,5 X 27mm

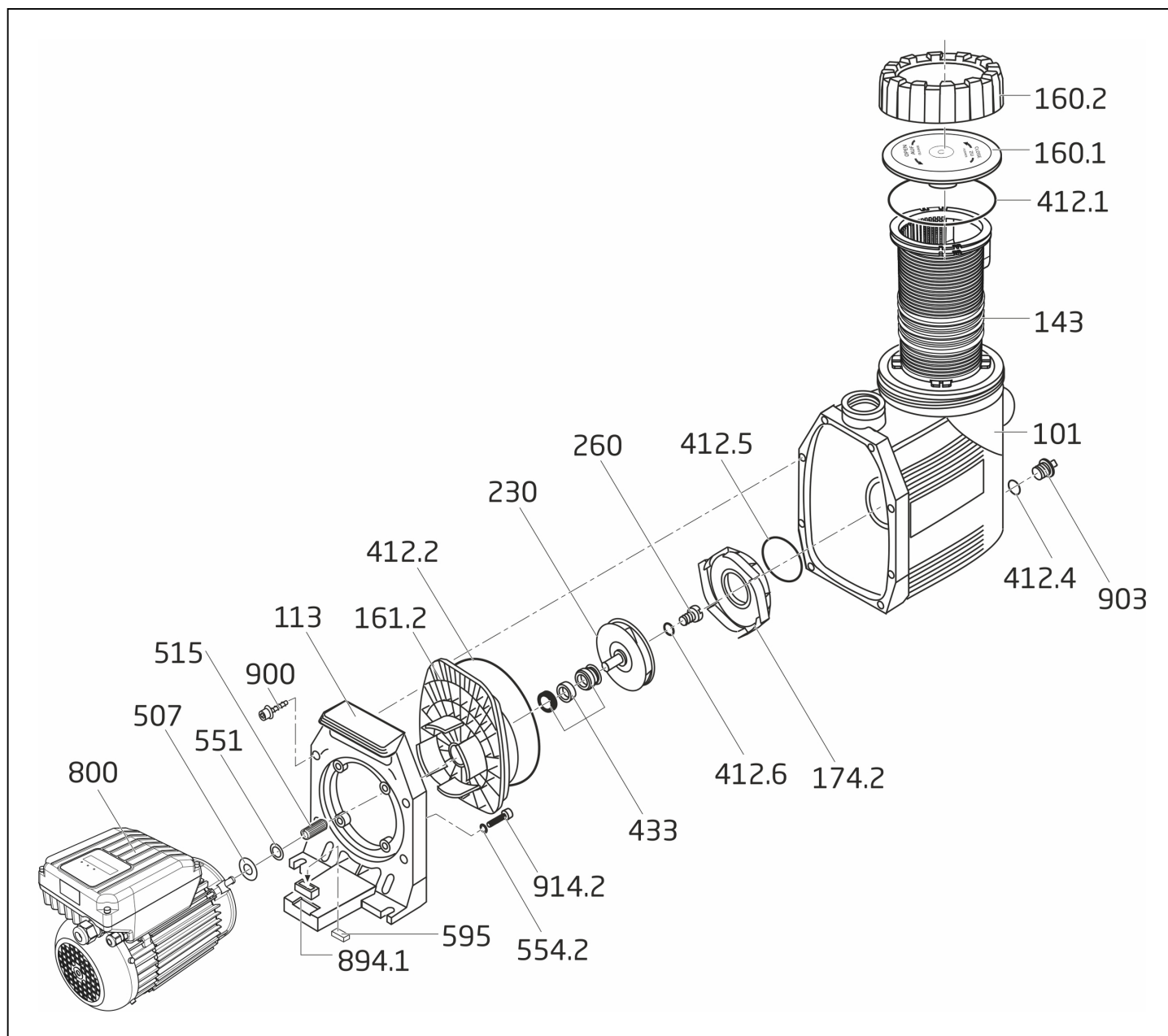
detail	identifikace	popis
101	292.1510.159	90 Mm, Blue
143	292.1514.302	Strainer Basket
160.2	292.1516.022	Ring For Lid, Black
174.2	290.2017.425	Diffuser, Dia = 60mm
174.4	290.2017.421	Centring Ring For Diffuser
412.1	292.1541.210	O-ring For Lid 148x6,5 Mm
412.4	230.2002.062	O-ring For 123,19x5,33 Mm
412.6	292.3541.222	O-ring For Impeller Nut 16,9x2,75 Mm Viton
412.51	290.2041.251	O-ring For Cover Disk For Diffuser 145x2,5mm
507	292.0850.702	Splash Ring, 18x45x4 Mm
554.2	587.1250.802	Washer. Doa = 8,4mm, A2
595	290.1259.500	Rubber Buffer, 10 X12,5 X 27mm
721	290.2072.111	Union Nut For Glue Socket Dia=90 Mm, Black

detail	identifikace	popis
721	290.2072.101	Glue Socket Dia = 90mm, Black
894	292.1589.400	Motor Foot
900	292.1690.002	Screw 7x48,4mm, A2
900.2	290.2090.020	Screw 4x16 Mm, A2
914.2	587.9120.841	Hexagone Socket Screw, M8 X 40, A2
412.11+721	290.2072.122	90 Mm, For Badu Eco Flex
-	292.1541.299	Repair Set Of O-ring

Pro produkty: 2190408338

detail	identifikace	popis
800	298.0220.503	2.2 Kw, For Badu Eco Flex
894.1	292.0389.410	Adapter For Motor Foot
900.1	587.9825.522	Countersunk Screw, 5,5x22 Mm, A2
903	292.3591.201	Drain Plug G 1/4
922	292.3592.202	Impeller Nut, M12
-	290.2099.800	Opening Device
	2996483340	HORNÍ DÍL OVLÁDÁNÍ BADU ECO FLEX Upper Part Control Eco Flex

# Čepradlo Badu Prime Eco VS



detail	identifikace	popis
101	292.1310.105	Rp 2" X Rp 1 1/2", Black, Badu 90/prime
113	292.1111.300	Intermediate Housing
160.1	292.1116.010	Transparent Lid
161.2	292.1316.120	Gland Housing
230	292.1423.008	Impeller Dia = 112mm, B = 14.5mm
412.1	292.1141.210	O-ring For Lid, 137 X 5 Mm
412.4	230.2002.062	O-ring For Drain Plug, 11 X 2,5 Mm

detail	identifikace	popis
101	292.1310.138	Rp 2" X Rp 1 1/2", Blue, Badu Prime
140	290.1114.300	Strainer Basket
160.2	292.1116.020	Ring For Lid, Black
174.2	292.1317.421	Diffuser
260	292.0326.000	Impeller Hub Cap, M10 X 12
412.2	292.1141.220	O-ring For Gland Housing, 190 X 5,5 Mm
412.5	292.0141.210	O-ring For Diffuser, 90 X 5mm

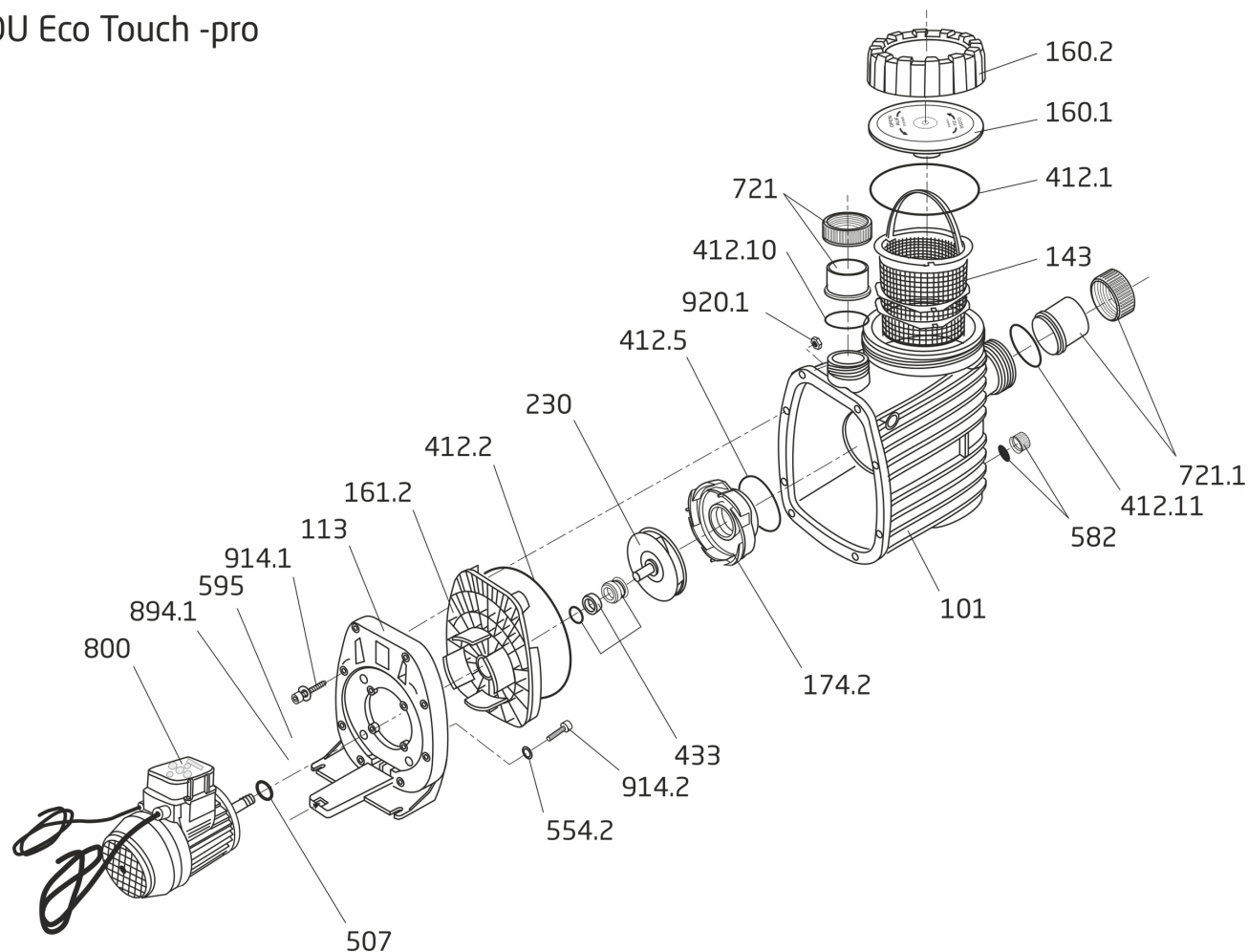
detail	identifikace	popis
412.6	292.0141.241	<i>O-ring For Impeller Hub Cap, 11 X 2,5mm, Viton</i>
507	292.0850.700	<i>Splash Ring 12.2 X 45 X 4 Mm (until 12/99)</i>
551*	587.9881.218	<i>Adjusting Washer, 12x18x1 Mm, A2 (until 01/16)</i>
595	290.1259.500	<i>Rubber Buffer, 10 X 12,5 X 27mm</i>
894.1	292.0389.410	<i>Adapter For Motor Foot</i>
903	292.3591.201	<i>Drain Plug, G 1/4</i>
-	292.1157.700	<i>Opening Device</i>
-	219.0205.238	<i>Single-phase Motor Unit 1,1kw, 230v</i>

Pro produkty: 2190201138

detail	identifikace	popis
433	292.033.310	<i>Mechanical Seal Cpl., 20 Mm</i>
515	292.0351.510	<i>Star Ring, 12 X18 Mm</i>
554.2	587.1250.802	<i>Washer, Dia = 8,4mm, A 2</i>
800	298.0110.503	<i>Single-phase Motor 1,1kw, 230v, Eco Vs V.03, Including Motor Elect</i>
900	292.1690.002	<i>Screw, 7 X 48x4 Mm, A 2</i>
914.2	587.9120.825	<i>Hexagone Socket Screw, M8 X 25, A 2</i>
-	292.1341.299	<i>Repair Set Of O-rings</i>

# Čerpadlo Badu Eco Touch Pro

## BADU Eco Touch -pro



detail	identifikace	popis	detail	identifikace	popis
101	292.1110.115	Housing Cpl. Black, Consisting Of: Part 101, 143, 160.1, 160.2, 412.1, 412.5, 412.10, 412.11, 582	143	292.1111.305	Intermediate Housing
143	292.0314.300	Strainer Basket With Handle	160.1	292.1116.010	Transparent Lid
160.2	292.1116.020	Ring For Lid, Black	161.2	292.1116.125	Gland Housing
174.2	292.1117.412	Diffuser	230	292.0723.059	Impeller, Dia=112 Mm, B=9,5 Mm
412.1	292.1141.210	O-ring For Lid, 137 X 5 Mm	412.2	292.1141.222	O-ring For Gland Housing, 190x6 Mm
412.5	292.0141.210	O-ring For Diffuser, 90 X 5mm	412.10	292.0141.252	O-ring For Outlet Connection, 50 X 3 Mm
412.11	292.1441.210	O-ring For Inlet Connection, 68 X 3,5 Mm	433	292.0143.320	Mechanical Seal Cpl., 14 Mm
507	292.1150.700	Splash Ring, 12,5 X 25 X 2 Mm	554.2	587.1250.802	Washer, Dia = 8,4 M, A 2
582	292.1658.200	Drain Cap, G 3/8 Yellow, With Gasket	595	292.0359.501	Rubber Buffer, 10 X 10 X 27mm
72	292.1672.111	Union Nut For Glue Socket Dia = 63 + 75mm Black (for Outlet Side)	721	292.1672.105	Glue Scket Dia = 63 Mm, Black (for Outlet Side)

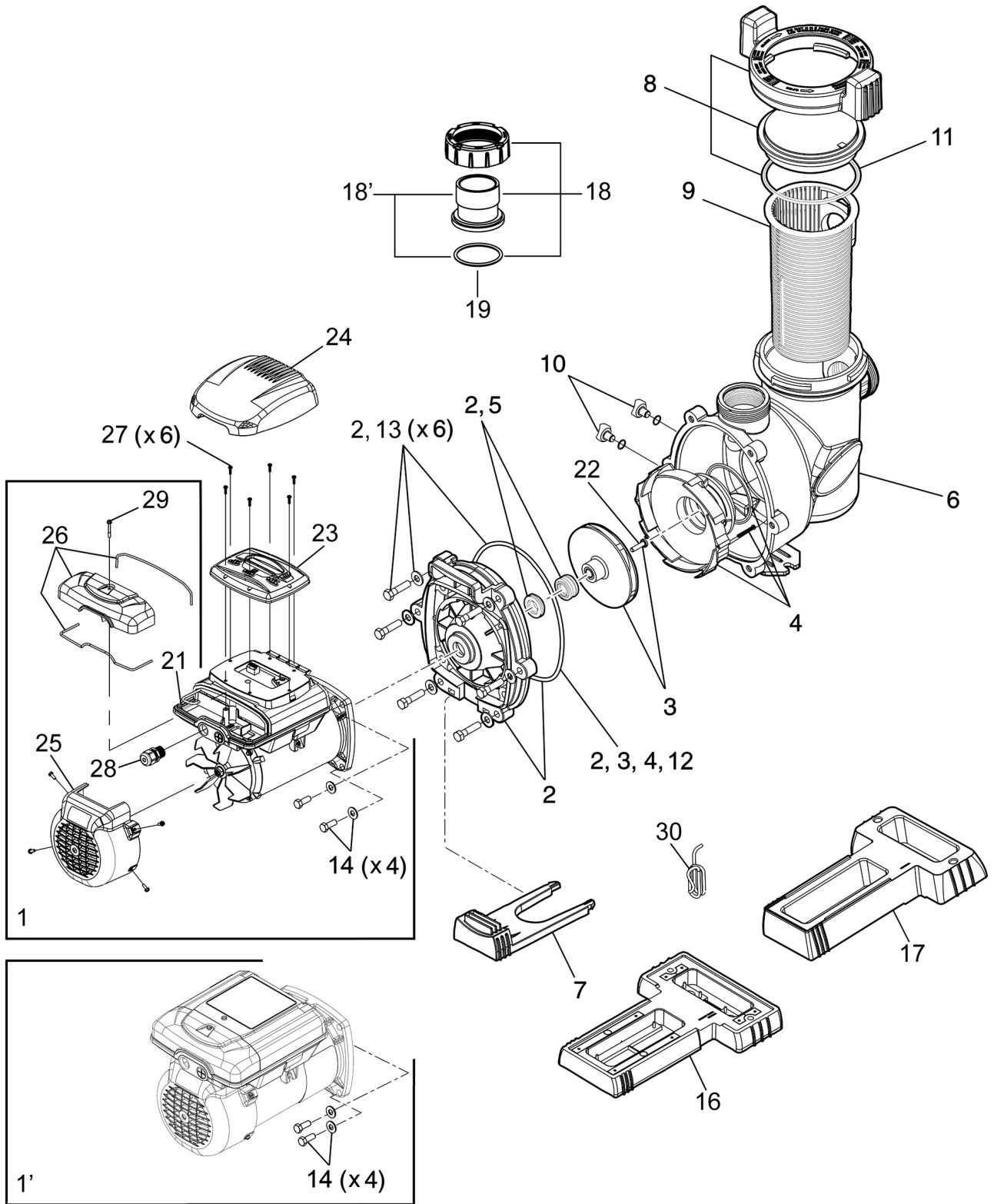
detail	identifikace	popis
721.1	292.1472.111	Union Nut For Glue Socket Dia = 63 + 75mm Black (for Intlet Side)
800	298.0075.501	Ec-motor 0,75 Kw, 230v
914.1	292.1191.416	Hexagon Socket Screw, M6 X 60 With Washer, Galvanized
920.1	292.1192.015	Self Locking Nut, M6, A 2
-	292.1157.700	Opening Device

detail	identifikace	popis
721.1	292.1472.100	Glue Scket Dia = 63 Mm, Black (for Intlet Side)
894.1	292.0389.410	Adapter For Motor Foot
914.2	587.9120.825	Hexagon Socket Screw M8 X 25, A2
412.10+412	292.1472.110	Connection Set: O-ring 50 X 3mm; Glue Socket Dia=50mm; Union N
-	219.0008.058	Motor Unit 0,75kw, 230v

Pro produkty: 2190000438



# Vícerychlostní čerpadlo ZODIAC Flo-Pro VS



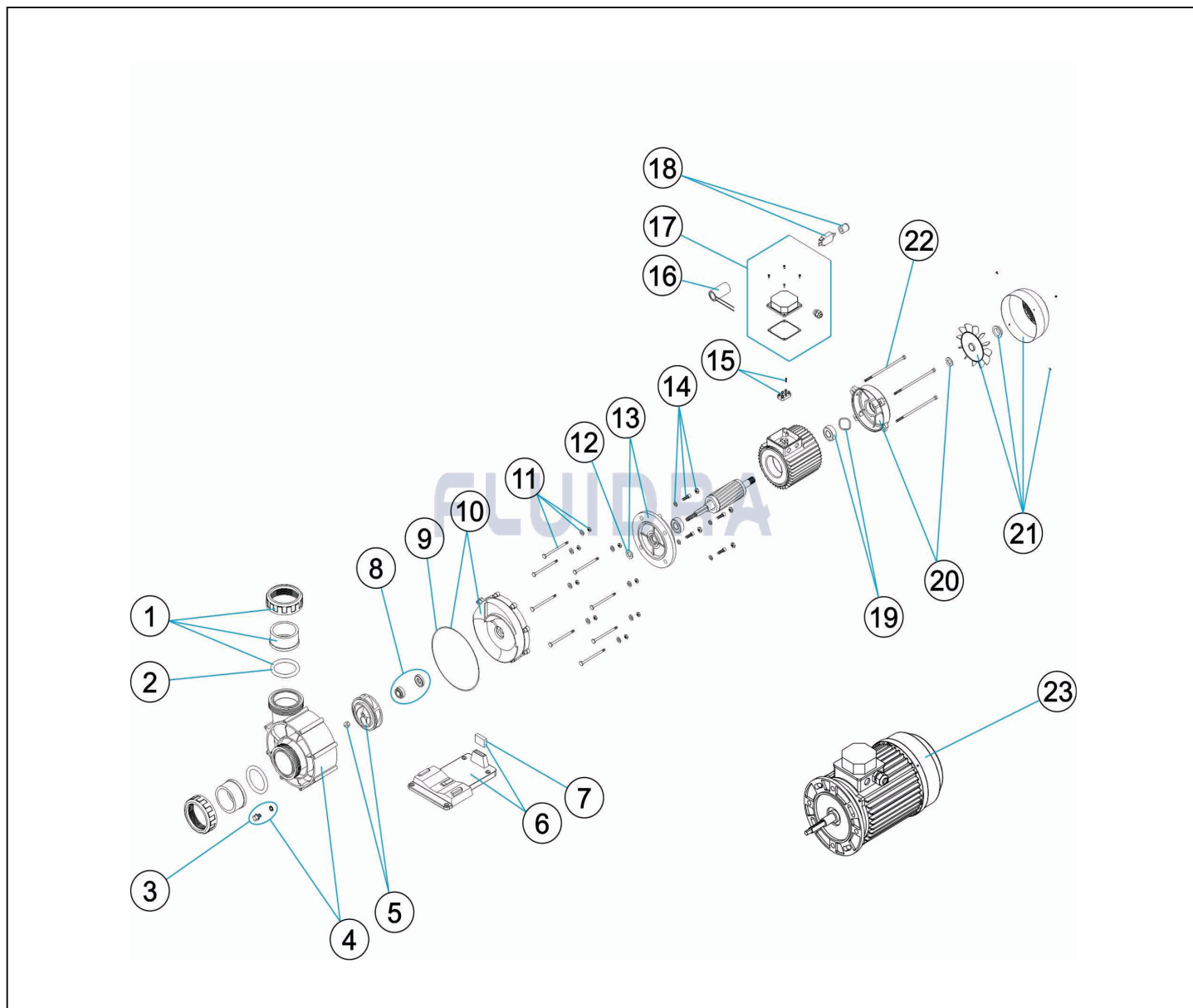
# Vícerychlostní čerpadlo ZODIAC Flo-Pro VS

detail	identifikace	popis
1	WR0626500	MOTOR ČERPADLA FLO PRO VS 1F <i>Pump Motor Flo Pro Vs160</i>
5	WR0479400	TĚSNÍČÍ SEGMENT ČERPADLA FLOPRO VS <i>Flo Pro Mechanical Seal</i>
9	WR0480101	KOŠÍK ČERPADLA FLO PRO <i>Flo Pro Filter Basket</i>
18	WR0728700	PŘIPOJOVACÍ ŠROUBENÍ FLO-PRO ZODIAC (2KS) <i>Flo-pro Union Tailpiece Kit 2x</i>

detail	identifikace	popis
3	WR0479603	TURBÍNA ČERPADLA FLOPRO VS <i>Turbine Flopro Vs</i>
8	WR0480001	VÍKO ČERPADLA FLOPRO
12	WR0480301	TĚSNÍČÍ KROUŽEK TĚLA FLO-PRO VS <i>Flo-pro Main Body O-ring</i>
19	WR0728800	O-KROUŽEK ŠROUBENÍ FLO-PRO ZODIAC (2KS) <i>Flo-pro Tailpiece O-ring Kit</i>

Pro produkty: 57WP0003

# Protiproudé čerpadlo NEWBCC 300M - New 2023



detail	identifikace	popis
1	ISP050071	PŘIPOJ.ŠROUBENÍ ČERP.NEWBCC KOMPLET <i>Union Kit D.75</i>
3	ISP040008	VYPOUŠTĚCÍ ŠROUB A TĚSNĚNÍ NEWBCC <i>Seal And Screw For Drain Newbc</i>
5	ISP050211	TURBINA + MATKA ČERPADLA NEWBCC300M <i>Turbine+nut For Pump Newbcc300</i>
7	ISP050074	SILENT BLOK NEWBCC 300M/300T <i>Silentblock (45x24x13) C71</i>
9	IHD021095	TĚSNĚNÍ TĚLA NEWBCC + BD <i>Body Gasket Of Pump Newbcc</i>
11	ISP050212	SET ŠROUBŮ NEWBCC <i>Set Of Screws Newbcc</i>
13	ISP050089	PŘEDNÍ ČELO MOTORU 3HP + CLONA <i>Front Of Motor 3hp</i>
15	ISP050118	<i>Connection Grid</i>

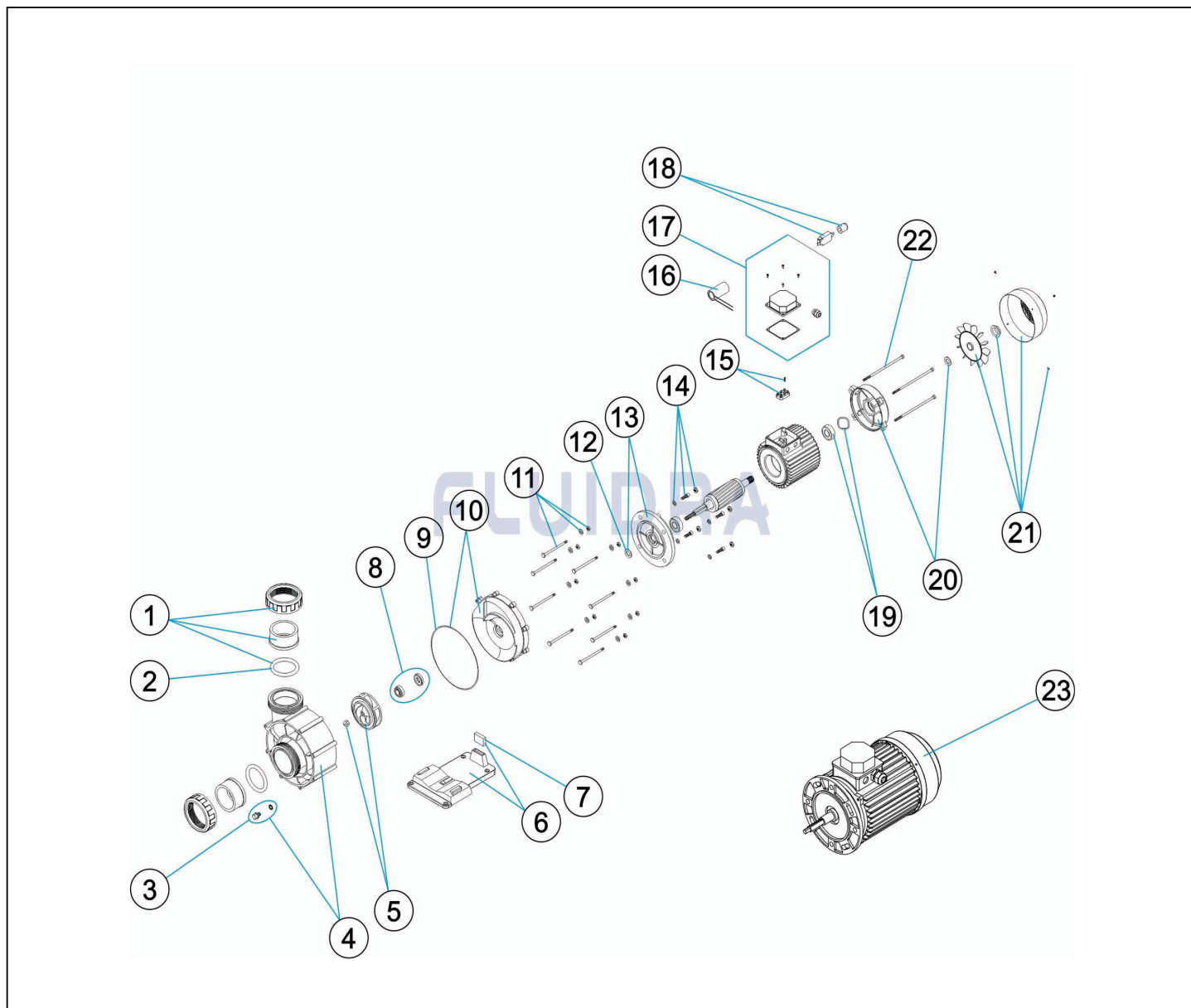
detail	identifikace	popis
2	IHD021125	TĚSNĚNÍ PŘIPOJ.ŠROUBENÍ ČERP.NEWBCC <i>Hose Sleeve O-ring D. 75</i>
4	ISP050210	TĚLO ČERPADLA + VYPOUŠTĚCÍ ŠROUB NEW BCC <i>Pump Housing</i>
6	IHD071015	PODSTAVEC PUMPY NEW BCC 300M+300T <i>New Bcc Base With Silentblock</i>
8	IHD056010	TĚSNÍCÍ SEGMENT NBCC + BCC <i>Sealing Segment Nbcc + Bcc</i>
10	ISP050084	ČELO + TĚSNĚNÍ ČERPADLA NEWBCC <i>Front And Seal Of Pump Newbcc</i>
12	IMT001015	CLONA PROTI VODĚ NEWBCC,CALA <i>Breakwater Washer 2-3 Cv.</i>
14	ISP050085	<i>2-3 Cv. Motor Fixing Screws</i>
16	ISP050119	KONDENZÁTOR NEWBCC 300M/300T <i>Condenser 35mf 1,5 Hp</i>

detail	identifikace	popis
17	ISP050122	<i>Terminal Box 1,5-3 Cv. li</i>
19	ISP050091	<i>Bearing 2-3 Cv</i>
21	ISP050097	VENTILÁTOR ČERP.MOTORU NEWBCC 3HP KOMPLE <i>Blower Newbcc</i>
23	IMT999170	MOTOR KOMPLET NEWBCC300, 230V, 3HP

Pro produkty: 300773

detail	identifikace	popis
18	IMT088020	KRYT SVORKOVNICE NEWBCC 1 FÁZOVÉ KOMPL <i>14a Circuit Breaker</i>
20	IMT016070	ZADNÍ ČELO MOTORU ČERP.NEWBCC 3HP <i>Back Cover Of Newbcc 3hp</i>
22	ISP050125	<i>3 Cv Motor Stud</i>

# Protiproudé čerpadlo NEWBCC 300T - New 2023



detail	identifikace	popis
1	ISP050071	PŘIPOJ.ŠROUBENÍ ČERP.NEWBCC KOMPLET <i>Union Kit D.75</i>
3	ISP040008	VYPOUŠTĚCÍ ŠROUB A TĚSNĚNÍ NEWBCC <i>Seal And Screw For Drain Newbc</i>
5	ISP050211	TURBINA + MATKA ČERPADLA NEWBCC300M <i>Turbine+nut For Pump Newbcc300</i>
7	ISP050074	SILENT BLOK NEWBCC 300M/300T <i>Silentblock (45x24x13) C71</i>
9	IHD021095	TĚSNĚNÍ TĚLA NEWBCC + BD <i>Body Gasket Of Pump Newbcc</i>
11	ISP050212	SET ŠROUBŮ NEWBCC <i>Set Of Screws Newbcc</i>
13	ISP050089	PŘEDNÍ ČELO MOTORU 3HP + CLONA <i>Front Of Motor 3hp</i>
15	IMT081020	SVORKOVNICE NEWBCC (M4) <i>Cable Connector Set (m4)</i>

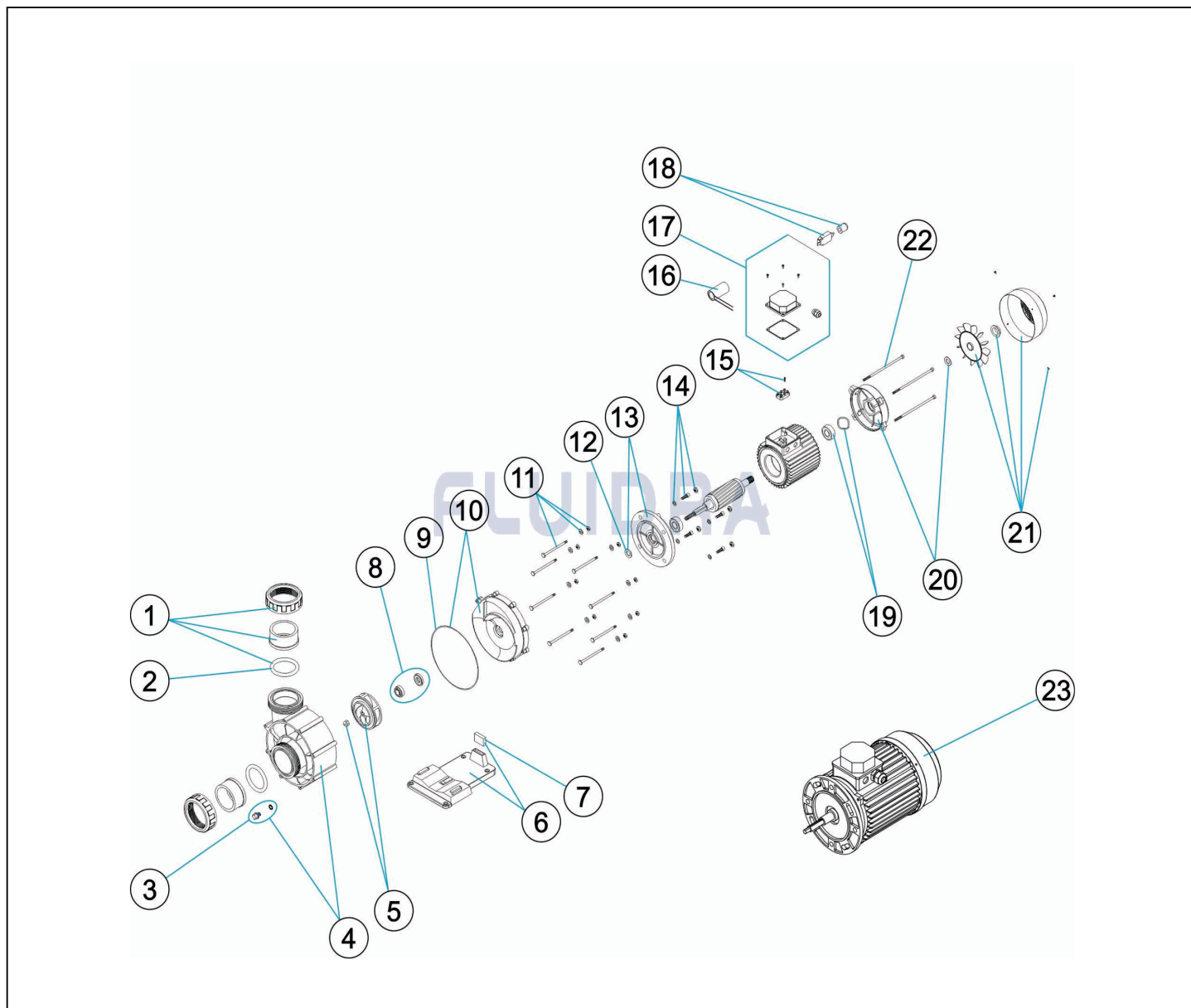
detail	identifikace	popis
2	IHD021125	TĚSNĚNÍ PŘIPOJ.ŠROUBENÍ ČERP.NEWBCC <i>Hose Sleeve O-ring D. 75</i>
4	ISP050210	TĚLO ČERPADLA + VYPOUŠTĚCÍ ŠROUB NEW BCC <i>Pump Housing</i>
6	IHD071015	PODSTAVEC PUMPY NEW BCC 300M+300T <i>New Bcc Base With Silentblock</i>
8	IHD056010	TĚSNÍCÍ SEGMENT NBCC + BCC <i>Sealing Segment Nbcc + Bcc</i>
10	ISP050084	ČELO + TĚSNĚNÍ ČERPADLA NEWBCC <i>Front And Seal Of Pump Newbcc</i>
12	IMT001015	CLONA PROTI VODĚ NEWBCC,CALA <i>Breakwater Washer 2-3 Cv.</i>
14	ISP050085	2-3 Cv. Motor Fixing Screws
17	ISP050087	Terminal Box 1,5-3 Cv. Iii

detail	identifikace	popis
19	ISP050091	<i>Bearing 2-3 Cv</i>
21	ISP050097	VENTILÁTOR ČERP.MOTORU NEWBCC 3HP KOMPLE <i>Blower Newbcc</i>
23	IMT999175	MOTOR KOMPLET NEWBCC300, 400V, 3HP <i>Motor Complete Newbcc300</i>

Pro produkty: 300774

detail	identifikace	popis
20	IMT016070	ZADNÍ ČELO MOTORU ČERP.NEWBCC 3HP <i>Back Cover Of Newbcc 3hp</i>
22	ISP050125	<i>3 Cv Motor Stud</i>

# Protiproudé čerpadlo NEWBCC 400T - New 2023



detail	identifikace	popis
1	ISP050071	PŘIPOJ.ŠROUBENÍ ČERP.NEWBCC KOMPLET <i>Union Kit D.75</i>
3	ISP040008	VYPOUŠTĚCÍ ŠROUB A TĚSNĚNÍ NEWBCC <i>Seal And Screw For Drain Newbc</i>
5	ISP050078	TURBINA + MATKA ČERPADLA NEWBCC400T-M <i>Turbine + Nut Pump Newbcc400</i>
7	IHD071005	SILENT BLOK 16x45x13, 4/5,5 HP <i>Silent Blok 16x45x13</i>
9	IHD021095	TĚSNĚNÍ TĚLA NEWBCC + BD <i>Body Gasket Of Pump Newbcc</i>
11	ISP050212	SET ŠROUBŮ NEWBCC <i>Set Of Screws Newbcc</i>
13	ISP050090	PŘEDNÍ ČELO MOTORU NEW BCC 550T <i>Motor Clamp New Bcc 550t</i>
15	IMT081020	SVORKOVNICE NEWBCC (M4) <i>Cable Connector Set (m4)</i>

detail	identifikace	popis
2	IHD021125	TĚSNĚNÍ PŘIPOJ.ŠROUBENÍ ČERP.NEWBCC <i>Hose Sleeve O-ring D. 75</i>
4	ISP050210	TĚLO ČERPADLA + VYPOUŠTĚCÍ ŠROUB NEW BCC <i>Pump Housing</i>
6	IHD066020	PODSTAVEC PUMPY NEW BCC 400T+500T <i>Plinth For Pump New Bcc</i>
8	IHD056010	TĚSNÍCÍ SEGMENT NBCC + BCC <i>Sealing Segment Nbcc + Bcc</i>
10	ISP050084	ČELO + TĚSNĚNÍ ČERPADLA NEWBCC <i>Front And Seal Of Pump Newbcc</i>
12	ISP050096	<i>Gasket V Va-30 (4 - 5,5 Cv)</i>
14	ISP050086	<i>4 - 5,5 Cv motor Fixing Screws</i>
17	ISP050090	PŘEDNÍ ČELO MOTORU NEW BCC 550T <i>Motor Clamp New Bcc 550t</i>

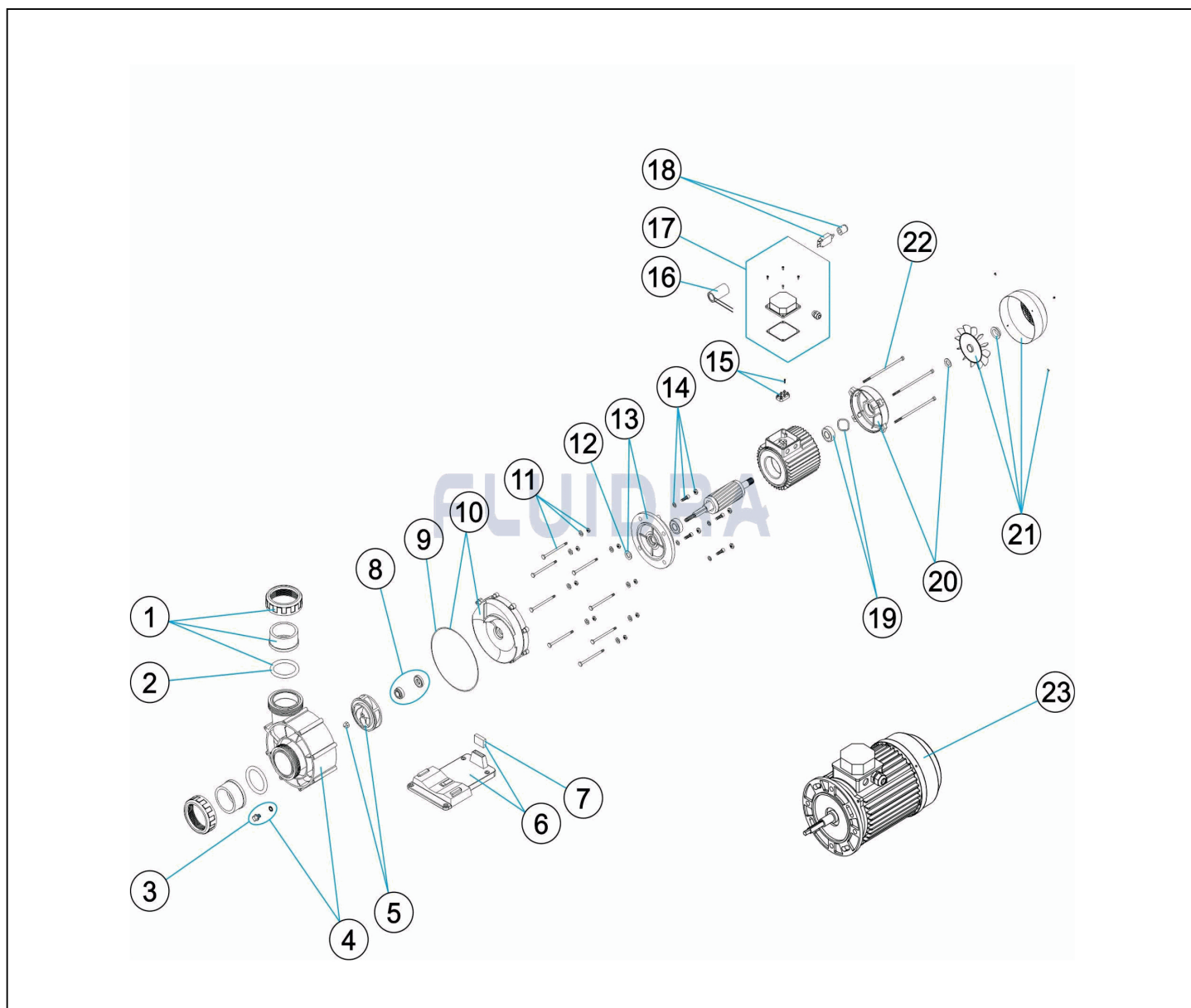
detail	identifikace	popis
19	ISP050092	<i>Bearing 4 Hp</i>
21	ISP050098	VENTILÁTOR ČERP.MOTORU NEWBCC 4-5,5 HP <i>Blower Newbcc 4-5,5 Hp Komplet</i>

Pro produkty: 300790

detail	identifikace	popis
20	ISP050094	ZADNÍ ČELO MOTORU ČERP.NEWBCC 4HP <i>4 Hp Rear Motor Cover</i>
23	IMT106045	MOTOR KOMPLET NEWBCC400, 400V, 4HP



# Protiproudé čerpadlo NEWBCC 550T - New 2023



detail	identifikace	popis
1	ISP050071	PŘIPOJ.ŠROUBENÍ ČERP.NEWBCC KOMPLET <i>Union Kit D.75</i>
3	ISP040008	VYPOUŠTĚCÍ ŠROUB A TĚSNĚNÍ NEWBCC <i>Seal And Screw For Drain Newbc</i>
5	ISP050080	TURBINA + MATKA ČERPADLA NEWBCC500T-M <i>Turbine+nut Pump Newbcc500</i>
7	IHD071005	SILENT BLOK 16x45x13, 4/5,5 HP <i>Silent Blok 16x45x13</i>
9	IHD021095	TĚSNĚNÍ TĚLA NEWBCC + BD <i>Body Gasket Of Pump Newbcc</i>
11	ISP050212	SET ŠROUBŮ NEWBCC <i>Set Of Screws Newbcc</i>
13	ISP050090	PŘEDNÍ ČELO MOTORU NEW BCC 550T <i>Motor Clamp New Bcc 550t</i>
15	IMT081020	SVORKOVNICE NEWBCC (M4) <i>Cable Connector Set (m4)</i>

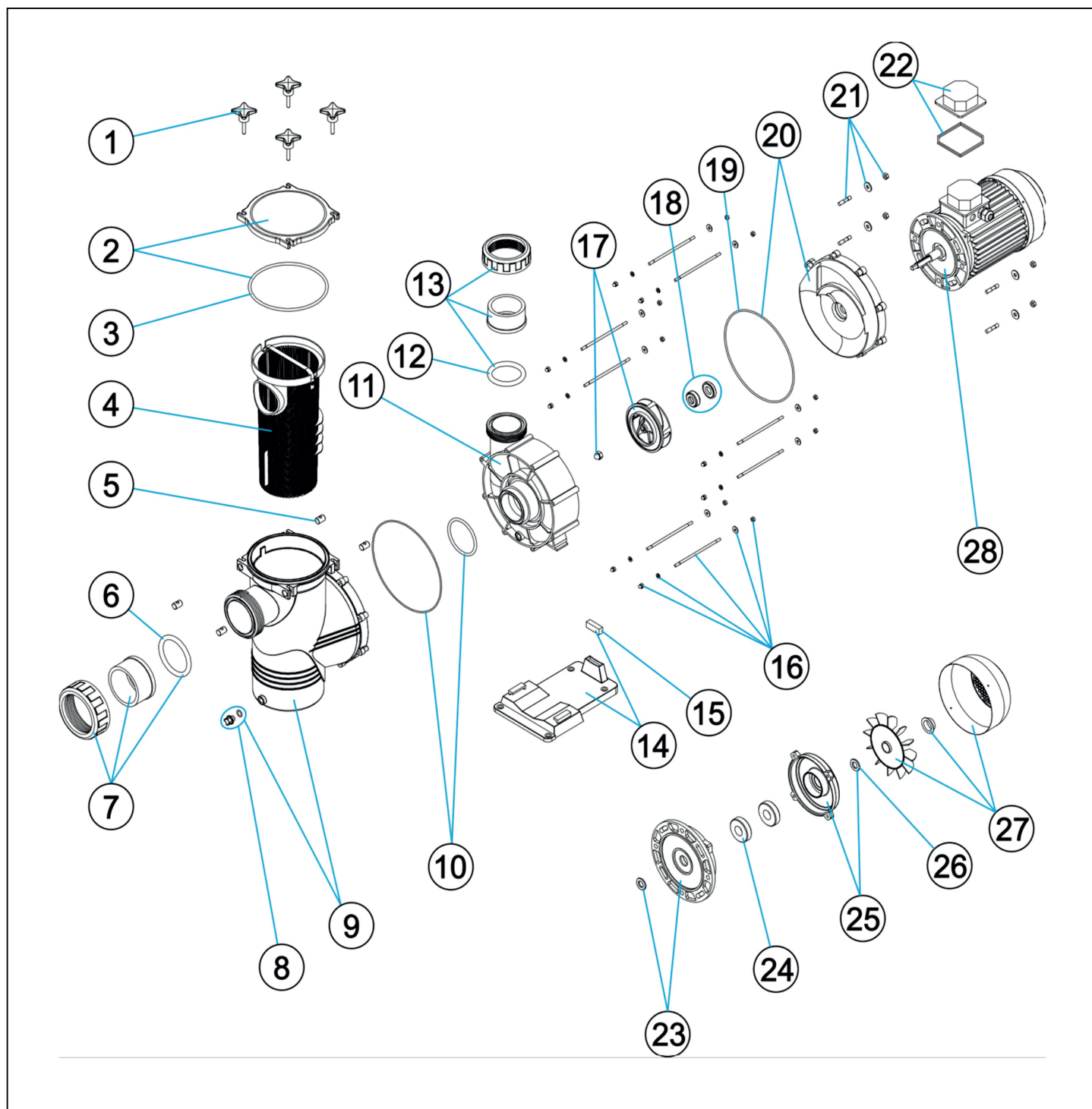
detail	identifikace	popis
2	IHD021125	TĚSNĚNÍ PŘIPOJ.ŠROUBENÍ ČERP.NEWBCC <i>Hose Sleeve O-ring D. 75</i>
4	ISP050210	TĚLO ČERPADLA + VYPOUŠTĚCÍ ŠROUB NEW BCC <i>Pump Housing</i>
6	IHD066020	PODSTAVEC PUMPY NEW BCC 400T+500T <i>Plinth For Pump New Bcc</i>
8	IHD056010	TĚSNÍCÍ SEGMENT NBCC + BCC <i>Sealing Segment Nbcc + Bcc</i>
10	ISP050084	ČELO + TĚSNĚNÍ ČERPADLA NEWBCC <i>Front And Seal Of Pump Newbcc</i>
12	ISP050096	<i>Gasket V Va-30 (4 - 5,5 Cv)</i>
14	ISP050086	<i>4 - 5,5 Cv motor Fixing Screws</i>
17	ISP050088	<i>Terminal Box 4-10 Cv. Iii</i>

detail	identifikace	popis
19	ISP050092	<i>Bearing 4 Hp</i>
21	ISP050098	VENTILÁTOR ČERP.MOTORU NEWBCC 4-5,5 HP <i>Blower Newbcc 4-5,5 Hp Komplet</i>

Pro produkty: 300791

detail	identifikace	popis
20	ISP050094	ZADNÍ ČELO MOTORU ČERP.NEWBCC 4HP <i>4 Hp Rear Motor Cover</i>
23	MT106055IE2	<i>Motor 5,5cv Iii Ie2</i>

# Čerpadlo Big Discovery 2023



detail	identifikace	popis
1	IHD001000	ŠROUB VÍKA PŘEDFILTRU BIG DISCOVERY
2	ISP050061	VÍKO + TĚSNĚNÍ PŘEDFILTRU BIG DISCOVERY
3	IHD021175	TĚSNĚNÍ VÍKA BIG DISCOVERY
4	ISP050063	KOŠÍK PŘEDFILTRU BIG DY
5	ISP050064	Swivel Pin
6	IHD021165	TĚSNĚNÍ PŘIPOJ.ŠROUB.ČERP.BIG DISCOVERY
7	ISP050066	PŘIPOJ.ŠROUBENÍ SÁNÍ BIG DISCOVERY 350T
		Three-part Coupler

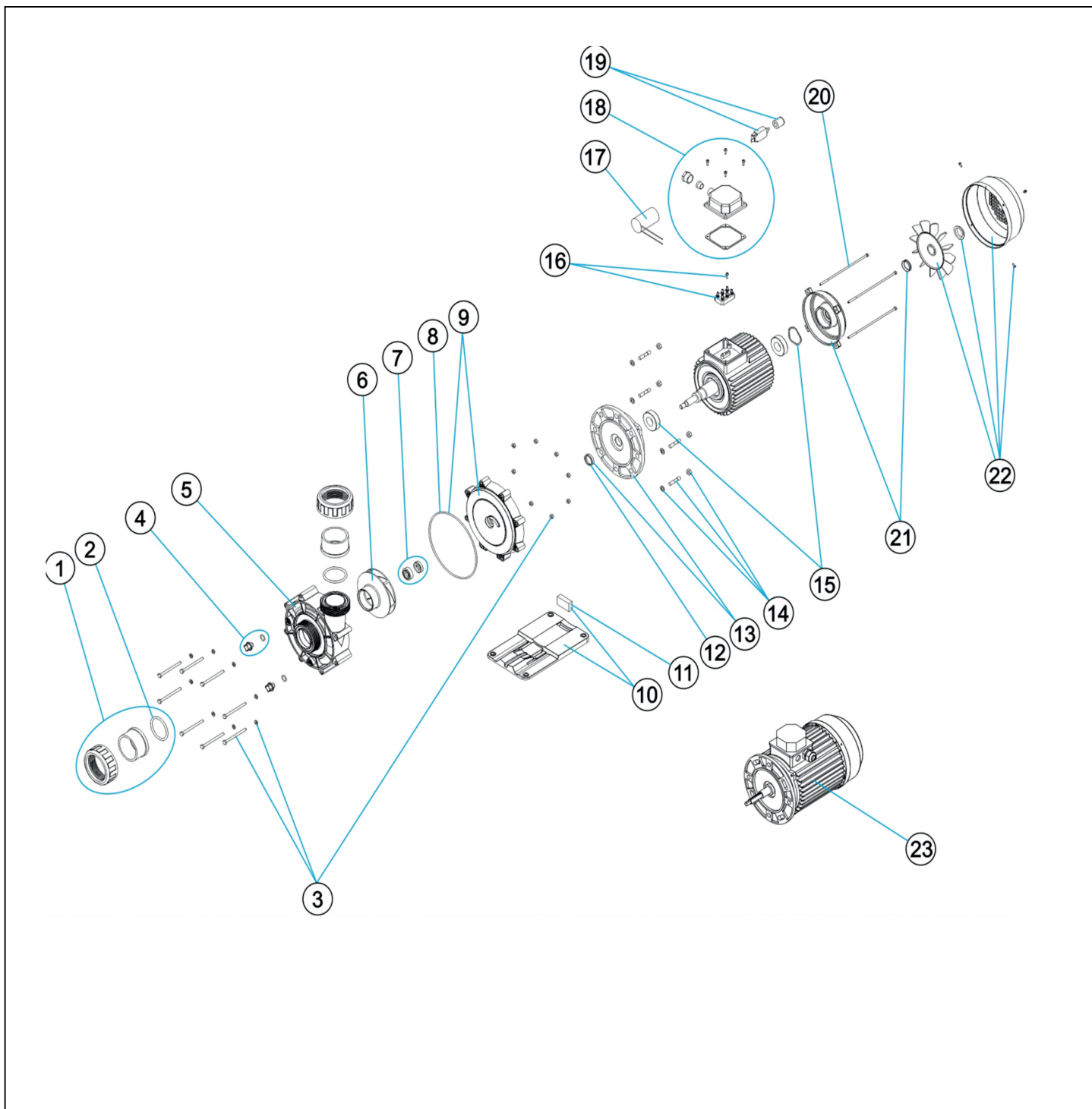
detail	identifikace	popis
2	ISP050061	VÍKO + TĚSNĚNÍ PŘEDFILTRU BIG DISCOVERY
		Pre-filter Lid And Gasket Big
4	ISP050063	KOŠÍK PŘEDFILTRU BIG DY
		Pre-filter Basket Big Dy
6	IHD021165	TĚSNĚNÍ PŘIPOJ.ŠROUB.ČERP.BIG DISCOVERY
8	ISP040008	VYPOUŠTĚCÍ ŠROUB A TĚSNĚNÍ NEWBCC
		Seal And Screw For Drain Newbc

detail	identifikace	popis
9	ISP050067	TĚLO PŘEDFILTRU BIG DISCOVERY <i>Prefilter Body Big Dy 4,5-5cv</i>
11	ISP050069	<i>Pump Body Big Dy</i>
13	ISP050071	PŘÍPOJ.ŠROUBENÍ ČERP.NEWBCC KOMPLET <i>Union Kit D.75</i>
14	IHD066020	PODSTAVEC PUMPY NEW BCC 400T+500T <i>Plinth For Pump New Bcc</i>
15	IHD071005	SILENT BLOK 16x45x13, 4/5,5 HP <i>Silent Blok 16x45x13</i>
17	ISP050076	TURBÍNA + MATKA TURBÍNY BIG DISCOVERY 350T
17	ISP050080	TURBÍNA + MATKA ČERPADLA NEWBCC500T-M <i>Turbine+nut Pump Newbcc500</i>
19	IHD021095	TĚSNĚNÍ TĚLA NEWBCC + BD <i>Body Gasket Of Pump Newbcc</i>
21	ISP050085	<i>2-3 Cv. Motor Fixing Screws</i>
22	ISP050087	<i>Terminal Box 1,5-3 Cv. Iii</i>
23	ISP050089	PŘEDNÍ ČELO MOTORU 3HP + CLONA <i>Front Of Motor 3hp</i>
24	ISP050091	<i>Bearing 2-3 Cv</i>
25	IMT016070	ZADNÍ ČELO MOTORU ČERP.NEWBCC 3HP <i>Back Cover Of Newbcc 3hp</i>
26	IMT001015	CLONA PROTI VODĚ NEWBCC,CALA <i>Breakwater Washer 2-3 Cv.</i>
27	ISP050097	VENTILÁTOR ČERP.MOTORU NEWBCC 3HP KOMPLET <i>Blower Newbcc</i>
28	IMT106045	MOTOR KOMPLET NEWBCC400, 400V, 4HP
28	MT106055IE2	<i>Motor 5,5cv Iii Ie2</i>

Pro produkty: 573BDV350, 573BDV400, 573BDV550

detail	identifikace	popis
10	ISP050068	<i>Body Cover Joint</i>
12	IHD021125	TĚSNĚNÍ PŘÍPOJ.ŠROUBENÍ ČERP.NEWBCC <i>Hose Sleeve O-ring D. 75</i>
14	IHD071015	PODSTAVEC PUMPY NEW BCC 300M+300T <i>New Bcc Base With Silentblock</i>
15	ISP050074	SILENT BLOK NEWBCC 300M/300T <i>Silentblock (45x24x13) C71</i>
16	ISP050075	<i>M6x152 Body Fixing Studs</i>
17	ISP050078	TURBÍNA + MATKA ČERPADLA NEWBCC400T-M <i>Turbine + Nut Pump Newbcc400</i>
18	IHD056010	TĚSNÍCÍ SEGMENT NBCC + BCC <i>Sealing Segment Nbcc + Bcc</i>
20	ISP050084	ČELO + TĚSNĚNÍ ČERPADLA NEWBCC <i>Front And Seal Of Pump Newbcc</i>
21	SP-05-0086	<i>4 - 5,5 Cv motor Fixing Screws</i>
22	SP-05-0088	<i>Terminal Box 4-10 Cv. Iii</i>
23	SP-05-0090	<i>Motor Clamp 4-4,5 Cv.</i>
24	SP-05-0092	<i>Bearing 4 Hp</i>
25	SP-05-0094	<i>4 Hp Rear Motor Cover</i>
26	SP-05-0096	<i>Gasket V Va-30 (4 - 5,5 Cv)</i>
27	ISP050098	VENTILÁTOR ČERP.MOTORU NEWBCC 4-5,5 HP <i>Blower Newbcc 4-5,5 Hp Komplet</i>
28	IMT999175	MOTOR KOMPLET NEWBCC300, 400V, 3HP <i>Motor Complete Newbcc300</i>

# Masážní čerpadlo CALA - 2023



detail identifikace popis

detail identifikace popis

Pro produkty: 34CA200M, 34CA300M, 34CA300T, 34CA450T