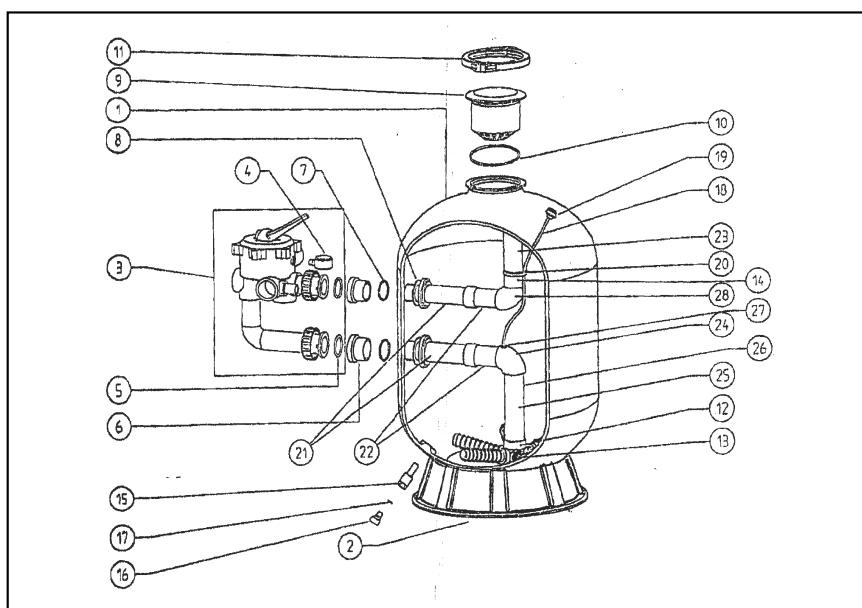
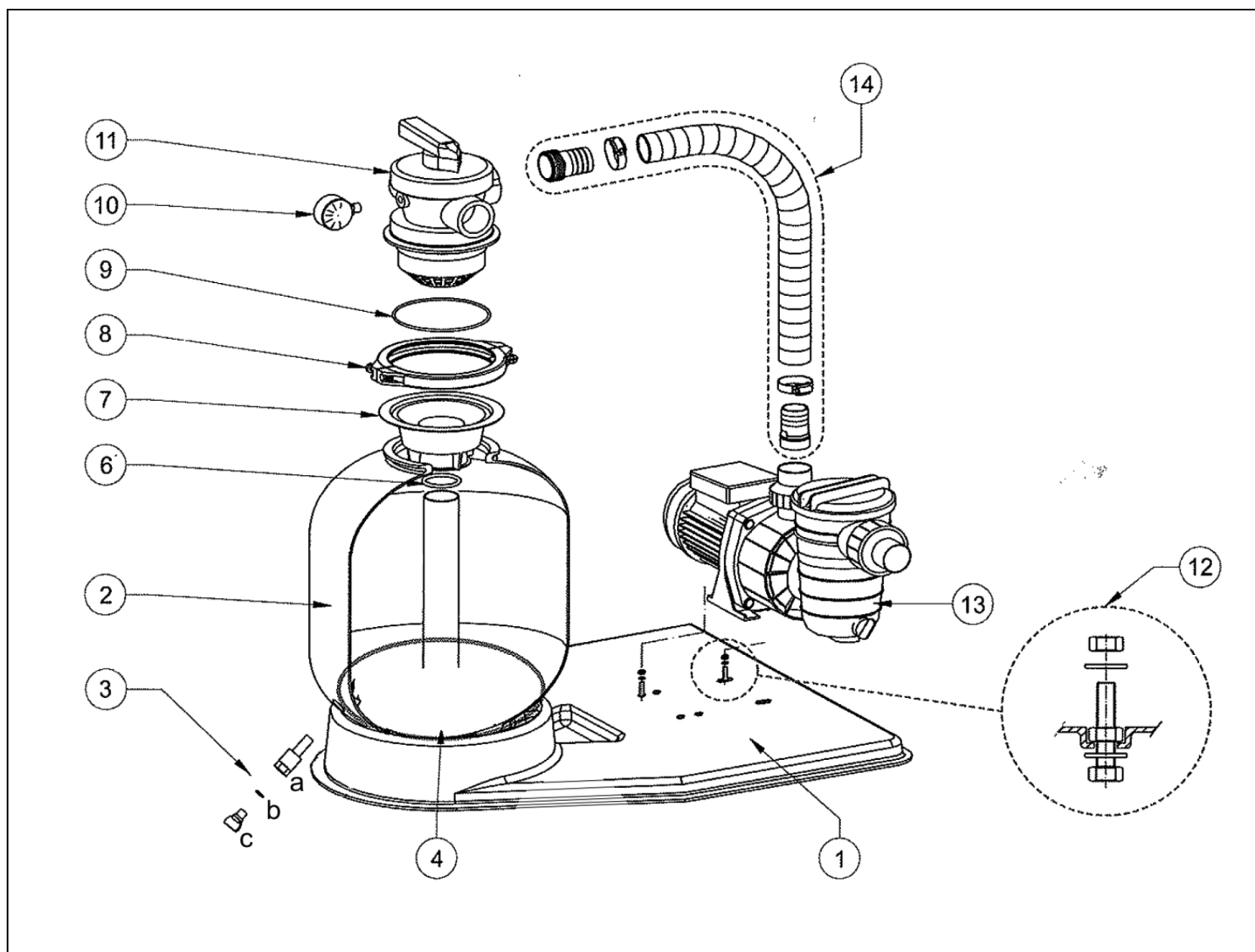


ODDÍL B

FILTRAČNÍ STANICE FILTRATION UNITS



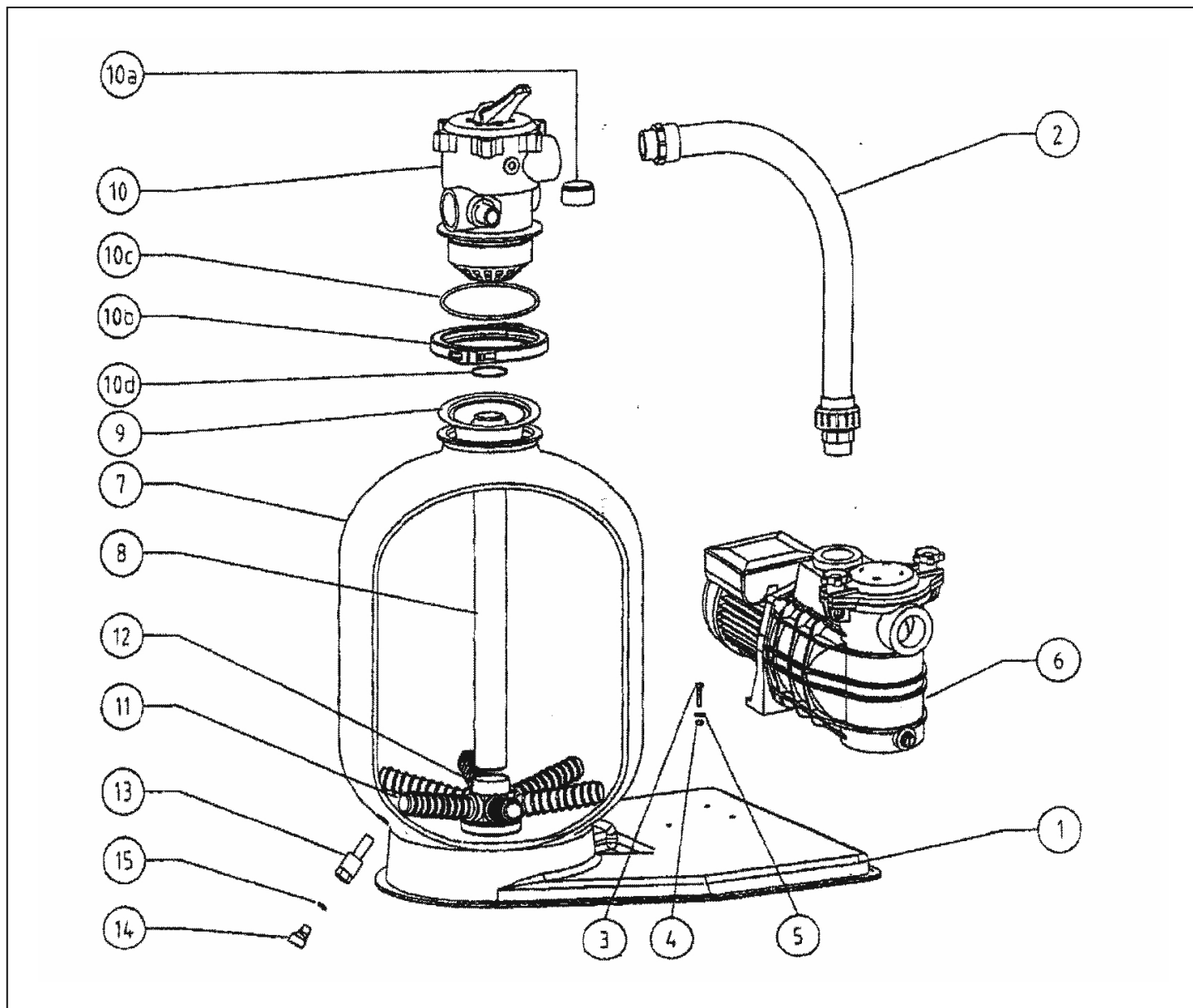
Filtrační stanice KIT 300 4,5m³/hod



detail	identifikace	popis
1	PG155194	PODSTAVEC FILTRACE KIT 300 <i>Plinth For Filtr.kit300</i>
3a	PG154698	Vypouštěcí ventil 3/4" AZUR <i>Eductive Valve 3/4"</i>
3c	P357161	VYPOUŠTĚCÍ ŠROUB 1/4" <i>Drain Plug 1/4"</i>
6	PG281009	O-KROUŽEK-6VENT/TRUBKA 50MM <i>O-ring Of 6-way Valve/pipe</i>
8	PE272025	PLASTOVÁ SPONA-AZUR <i>Plastic Clip</i>
10	502021	Manometr náhradní díl <i>Manometer</i>
11	PE272030	VENTIL 4-CEST.TOP PRO AZUR <i>Valve 4-way Top For Azur</i>
14b	0235603807	PVC tvarovka - Trn hadicový 38 x 1 1/2" <i>Hose Adaptor 38 X 1,5</i>

detail	identifikace	popis
2	PZ1217AO	NÁDOBA AZUR 300 <i>Filtr.tank Azur 300</i>
3b	PG192115	O-kroužek k vypustnímu šroubu AZUR <i>O-ring For Draining Screw Azur</i>
4	PG12DIST	SBĚRAČ PRO AZUR 300 (MULTICLEANER) <i>Collector For Azur 300</i>
7	PG155051	NÁSYPKA - PENTAIR <i>Hopper</i>
9	PG281008	O-KROUŽEK-6VENT/NÁDOBA <i>O-ring Of 6-way Valve/shell</i>
11	PE272026	Ventil TOP – 6-ti cestný ventil, na přírubu filtr. nádoby AZUR <i>Valve 6-way Top 1,5" For Azur</i>
14a	613805	Propojovací hadice Ø 38 mm, délka 50 cm <i>Interconnecting Hose &#216; 38 Mm, Length 50 Cm</i>
14c	0331132502	Hadicová spona ࣈ50 mm <i>Hose Clamp 32-50mm</i>

Filtrační stanice KIT s Top ventilem



detail	identifikace	popis
1	PG155195	Paleta pod filtrace KIT <i>Pallet Under Filtration Kit</i>
5	PAM8RON	Podložka 8,2mm nerez <i>Stainless Steel Washer 8,2mm</i>
6	573050	Preva 50 - 230V, 9 m3/h, 0,33 kW <i>Pump Preva 50</i>
7	PZ1518AO	Nádoba Azur 380 (nd) <i>Filtr.tank Azur 380</i>
7	PZ2230AO	Nádoba Azur 560 (nd) <i>Filtr.tank Azur 560</i>
9	PG155051	NÁSYPKA - PENTAIR <i>Hopper</i>
10	PE272030	VENTIL 4-CEST.TOP PRO AZUR <i>Valve 4-way Top For Azur</i>
10b	PE272025	PLASTOVÁ SPONA-AZUR <i>Plastic Clip</i>

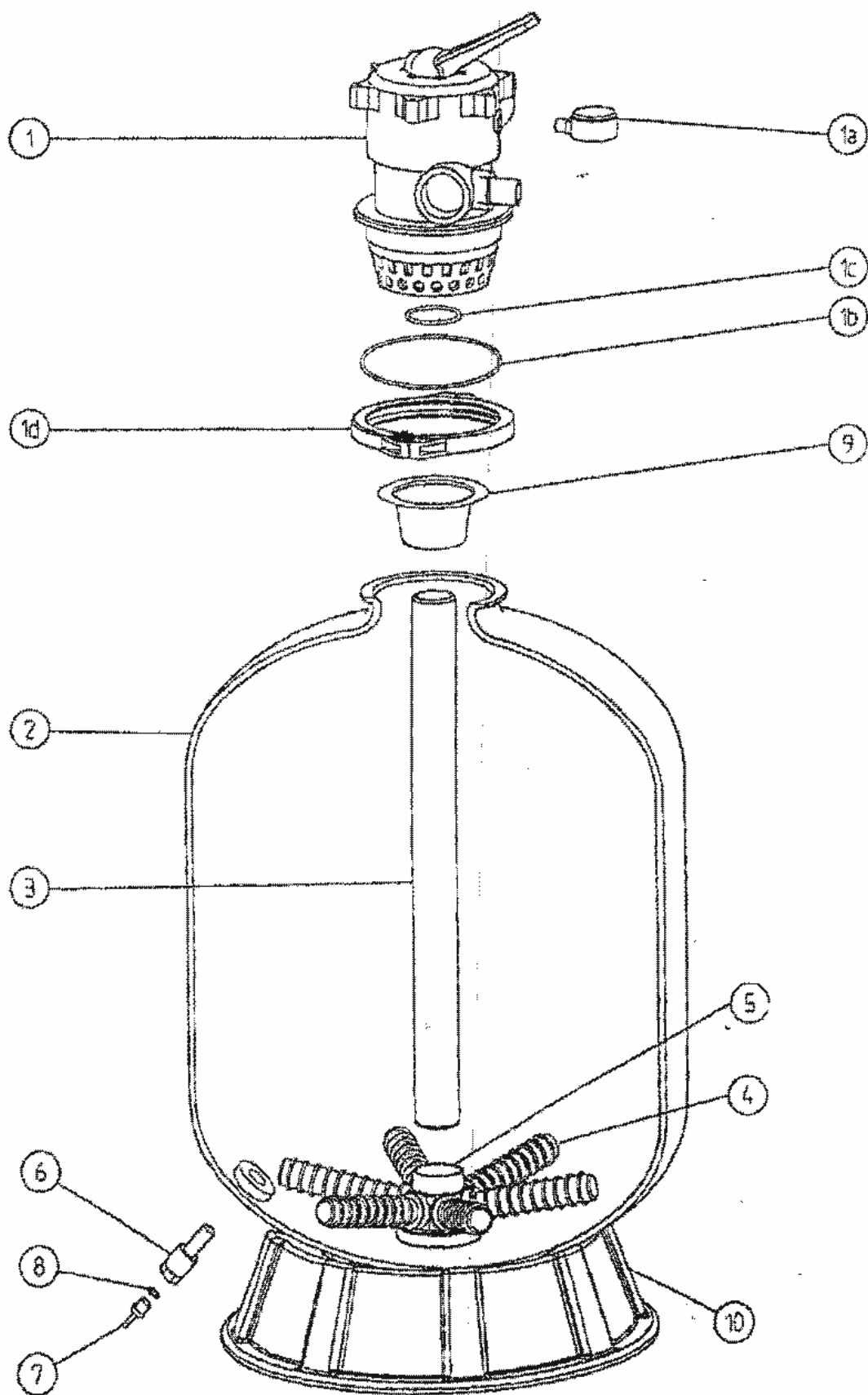
detail	identifikace	popis
3	PAM8040	Šroub M8x40 nerez <i>Screw M8x40 Stainless Steel</i>
6	573033	Preva 33 - 230V, 6 m3/h, 0,25 kW <i>Pump Preva 33</i>
6	573075	Preva 75 - 230V, 12 m3/h, 0,55 kW <i>Pump Preva 75</i>
7	PZ1925AO	Nádoba Azur 480 (nd) <i>Filtr.tank Azur 480</i>
8	0301605028	PVC trubka - 50/2,4 mm <i>Pipes 50mm</i>
10	PE272026	Ventil TOP – 6-ti cestný ventil, na přírubu filtr. nádoby AZUR <i>Valve 6-way Top 1,5" For Azur</i>
10a	502021	Manometr náhradní díl <i>Manometer</i>
10c	PG281008	O-KROUŽEK-6VENT/NÁDOBA <i>O-ring Of 6-way Valve/shell</i>

detail	identifikace	popis
10d	PG281009	O-KROUŽEK-6VENT/TRUBKA 50MM <i>O-ring Of 6-way Valve/pipe</i>
11	PG025314	SBĚRAČ PRO AZUR 480,TA 40 <i>Collector For Azur 480</i>
12	PGSS6025	NOSIČ SBĚRAČŮ AZUR,TA 40,60 <i>Holder Of Collectors</i>
14	P357161	VYPOUŠTĚCÍ ŠROUB 1/4" <i>Drain Plug 1/4"</i>
13,14,15	PG154607	VYPOUŠTĚCÍ VENTIL KOMPLET AZUR <i>Eductive Valve Azur</i>

detail	identifikace	popis
11	PG025260	SBĚRAČ PRO AZUR 380 <i>Collector For Azur 380</i>
11	PR302404	SBĚRAČ PRO AZUR 560, 660, TA 60 <i>Collector For Azur 560, 660, Ta 60</i>
13	PG154698	Vypouštěcí ventil 3/4" AZUR <i>Eductive Valve 3/4"</i>
15	PG192115	O-kroužek k vypustnímu šroubu AZUR <i>O-ring For Draining Screw Azur</i>

Pro produkty: 51124304PR, 51124306BE, 51124306PR, 51124309BE, 51124309PR, 51124312BE, 51124312PR, 51125106BE, 51125106FF, 51125106PR, 51125109BE, 51125109FF, 51125109PR, 51125112BE, 51125112FF, 51125112PR, 51125206BE, 51125206FF, 51125206PR, 51125209BE, 51125209FF, 51125209FFDAR, 51125209PR, 51125212BE, 51125212FF, 51125212FFDAR, 51125212PR, 51125306BE, 51125306FF, 51125306PR, 51125306PRDAR, 51125309BE, 51125309FF, 51125309PR, 51125309PRDAR, 51125312BE, 51125312FF, 51125312PR, 51125312PRDAR, 51137304PR, 51137306BE, 51137306PR, 51137309BE, 51137309PR, 51137312BE, 51137312PR

Filtrační nádoba Azur Top ventil



detail	identifikace	popis
1	PE272026	Ventil TOP – 6-ti cestný ventil, na přírubu filtr. nádoby AZUR <i>Valve 6-way Top 1,5" For Azur</i>
1b	PG281008	O-KROUŽEK-6VENT/NÁDOBA <i>O-ring Of 6-way Valve/shell</i>
1d	PE272025	PLASTOVÁ SPONA-AZUR <i>Plastic Clip</i>
2	PZ1925AO	Nádoba Azur 480 (nd) <i>Filtr.tank Azur 480</i>
2	PZ2636AO	Nádoba Azur 660 (nd) <i>Filtr.tank Azur 660</i>
4	PG025260	SBĚRAČ PRO AZUR 380 <i>Collector For Azur 380</i>
4	PR302404	SBĚRAČ PRO AZUR 560, 660, TA 60 <i>Collector For Azur 560, 660, Ta 60</i>
6	PG154698	Vypouštěcí ventil 3/4" AZUR <i>Eductive Valve 3/4"</i>
8	PG192115	O-kroužek k výpustnímu šroubu AZUR <i>O-ring For Draining Screw Azur</i>
10	PG154520	Podstavec pro AZUR <i>Foot For Azur</i>

detail	identifikace	popis
1a	502021	Manometr náhradní díl <i>Manometer</i>
1c	PG281009	O-KROUŽEK-6VENT/TRUBKA 50MM <i>O-ring Of 6-way Valve/pipe</i>
2	PZ1518AO	Nádoba Azur 380 (nd) <i>Filtr.tank Azur 380</i>
2	PZ2230AO	Nádoba Azur 560 (nd) <i>Filtr.tank Azur 560</i>
3	0301605028	PVC trubka - 50/2,4 mm <i>Pipes 50mm</i>
4	PG025314	SBĚRAČ PRO AZUR 480,TA 40 <i>Collector For Azur 480</i>
5	PGSS6025	NOSIČ SBĚRAČŮ AZUR,TA 40,60 <i>Holder Of Collectors</i>
7	P357161	VYPOUŠTĚCÍ ŠROUB 1/4" <i>Drain Plug 1/4"</i>
9	PG155051	NÁSYPKA - PENTAIR <i>Hopper</i>

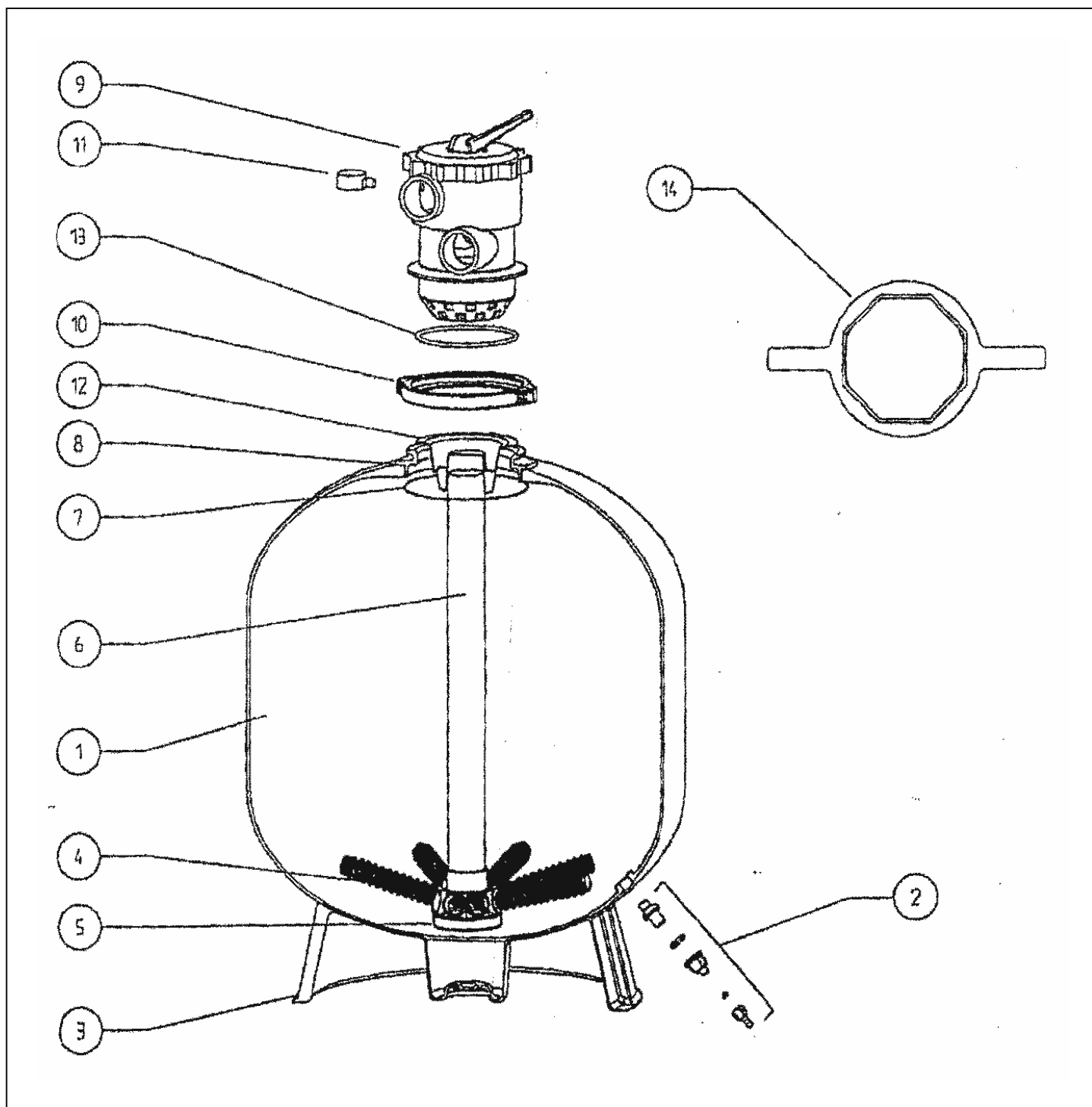
Pro produkty: 51124304PR, 51124306BE, 51124306PR, 51124309BE, 51124309PR, 51124312BE, 51124312PR, 51125106, 51125109, 51125112, 51125206, 51125209, 51125212, 511343380, 511343480, 511343560, 511343660, 511371380, 511371480, 511371560, 511383380, 511383480, 511383560, PE272026, PZ1217AO, PZ1518AO, PZ1925AO, PZ2230AO, PZ2636AO

detail	identifikace	popis
16	P357161	VYPOUŠTĚCÍ ŠROUB 1/4" <i>Drain Plug 1/4"</i>
18	PG281015	Odvzdušňovací hadička <i>Air Relief Tube</i>
20	PG191330	Kabelová příchytka <i>Cable Strap</i>

detail	identifikace	popis
17	PG192115	O-kroužek k výpustnímu šroubu AZUR <i>O-ring For Draining Screw Azur</i>
19	PG191329	Odvzduš. ventil Azur <i>Deaerator Tyre Valve Azur</i>

Pro produkty: 511344480, 511344560, 511344660, PE261069, PZ1925AS, PZ2230AS

Filtrační nádoba Tagelus Top



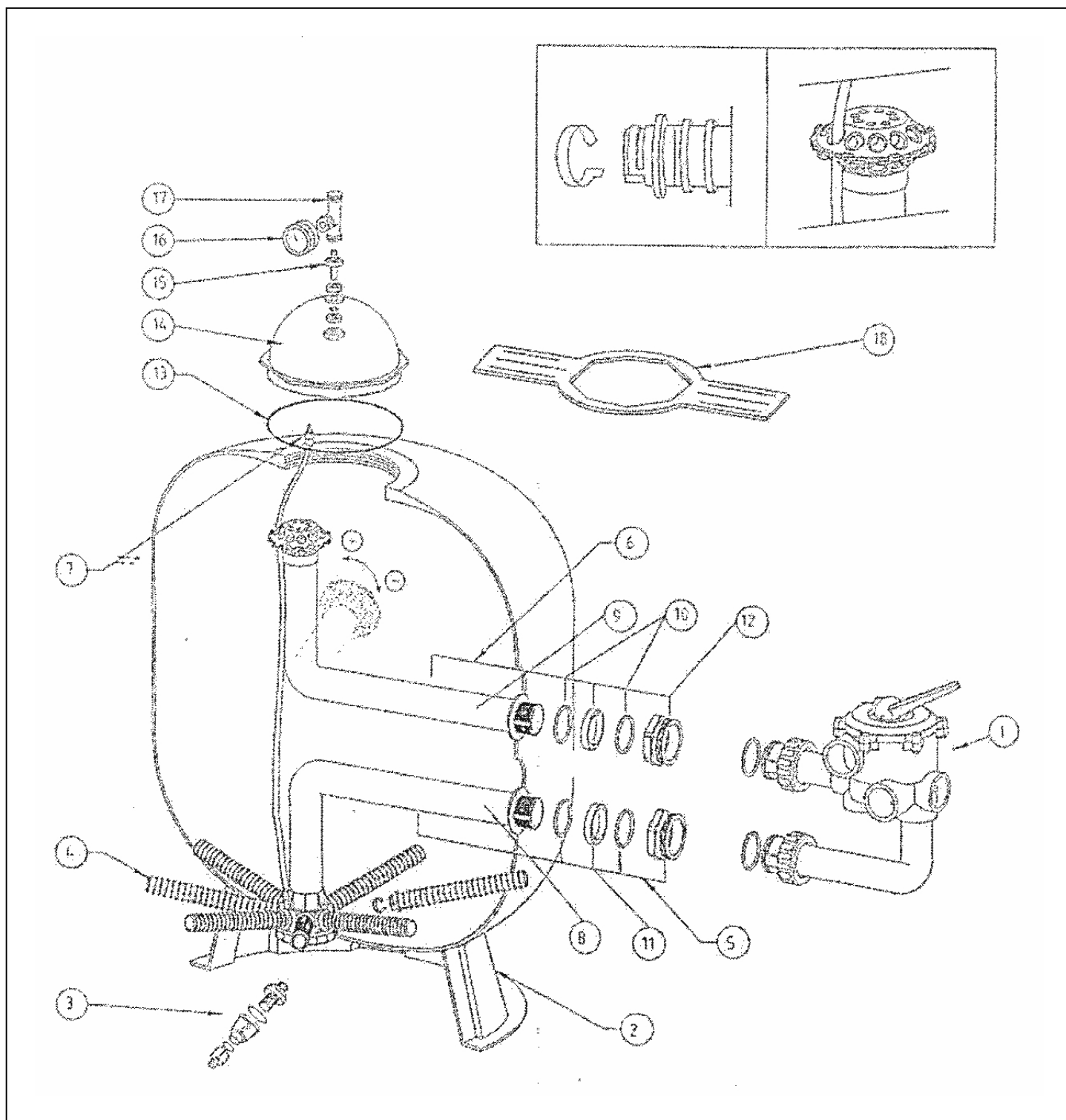
detail	identifikace	popis
2	PR154696	VYPOUŠTĚCÍ VENTIL KOMPLET TR + TA <i>Discharge Valve Tr+ta</i>
3	PG154596	Podstavec pro TA 100 <i>Base For Ta 100</i>
4	PR302404	SBĚRAČ PRO AZUR 560, 660, TA 60 <i>Collector For Azur 560, 660, Ta 60</i>
5	PGSS6025	NOSIČ SBĚRAČŮ AZUR,TA 40,60 <i>Holder Of Collectors</i>

detail	identifikace	popis
3	PG154926	Podstavec pro TA 40 a TA 60 <i>Base For Ta 40 , Ta 60</i>
4	PG025314	SBĚRAČ PRO AZUR 480,TA 40 <i>Collector For Azur 480</i>
4	PR303004	SBĚRAČ PRO FILTR TR/TA100 <i>Collector For Tr/ta 100</i>
5	PGSS8025	NOSIČ SBĚRAČŮ TA 100 <i>Holder Of Collectors</i>

detail	identifikace	popis
6	0301605028	PVC trubka - 50/2,4 mm <i>Pipes 50mm</i>
7	PR154493	O-KROUŽEK UZÁVĚRU TA40/60 <i>O-ring Of Closure Ta40/60</i>
8	PG155225	X Adaptér 6" TA40/60 <i>Adapter 6" Ta40/60</i>
9	PE272029	VENTIL 6-CEST.TOP 2" PRO TA100 <i>Valve 6-way Top 2" For Ta100</i>
10	PE272028	Plastová spona pro TA100 <i>Plastic Clip For Ta100</i>
12	PG155051	NÁŠYPKA - PENTAIR <i>Hopper</i>
13	PG250001	O-kroužek pro TA 100 <i>O-ring For Ta 100</i>
14	PG151608	Klíč pro uzávěr TA 100 <i>Key For Closing Ta 100</i>

detail	identifikace	popis
6	0301606328	PVC trubka - 63/2,4 mm <i>Pipes 63mm</i>
7	PG152501	O-kroužek uzávěru 8,5" pro TR <i>O-ring Of Closure 8,5"</i>
9	PE272026	Ventil TOP – 6-ti cestný ventil, na přírubu filtr. nádoby AZUR <i>Valve 6-way Top 1,5" For Azur</i>
10	PE272025	PLASTOVÁ SPONA-AZUR <i>Plastic Clip</i>
11	502021	Manometr náhradní díl <i>Manometer</i>
13	PG281008	O-KROUŽEK-6VENT/NÁDOBA <i>O-ring Of 6-way Valve/shell</i>
14	PG154512	Klíč pro uzávěr TA40/60 <i>Key For Closure Ta40/60</i>

Filtrační nádoba Triton Side



detail	identifikace	popis
1	PE261070	VENTIL 6-CEST.SIDE 1,5" PRO TR40/60 <i>Valve 6-way Side 1,5"-tr40/60</i>
2	PGBASEUNI1B	PODSTAVEC UNIVERSÁLNÍ NA TR/TA
3	PR154696	VYPOUŠTĚCÍ VENTIL KOMPLET TR + TA <i>Discharge Valve Tr+ta</i>

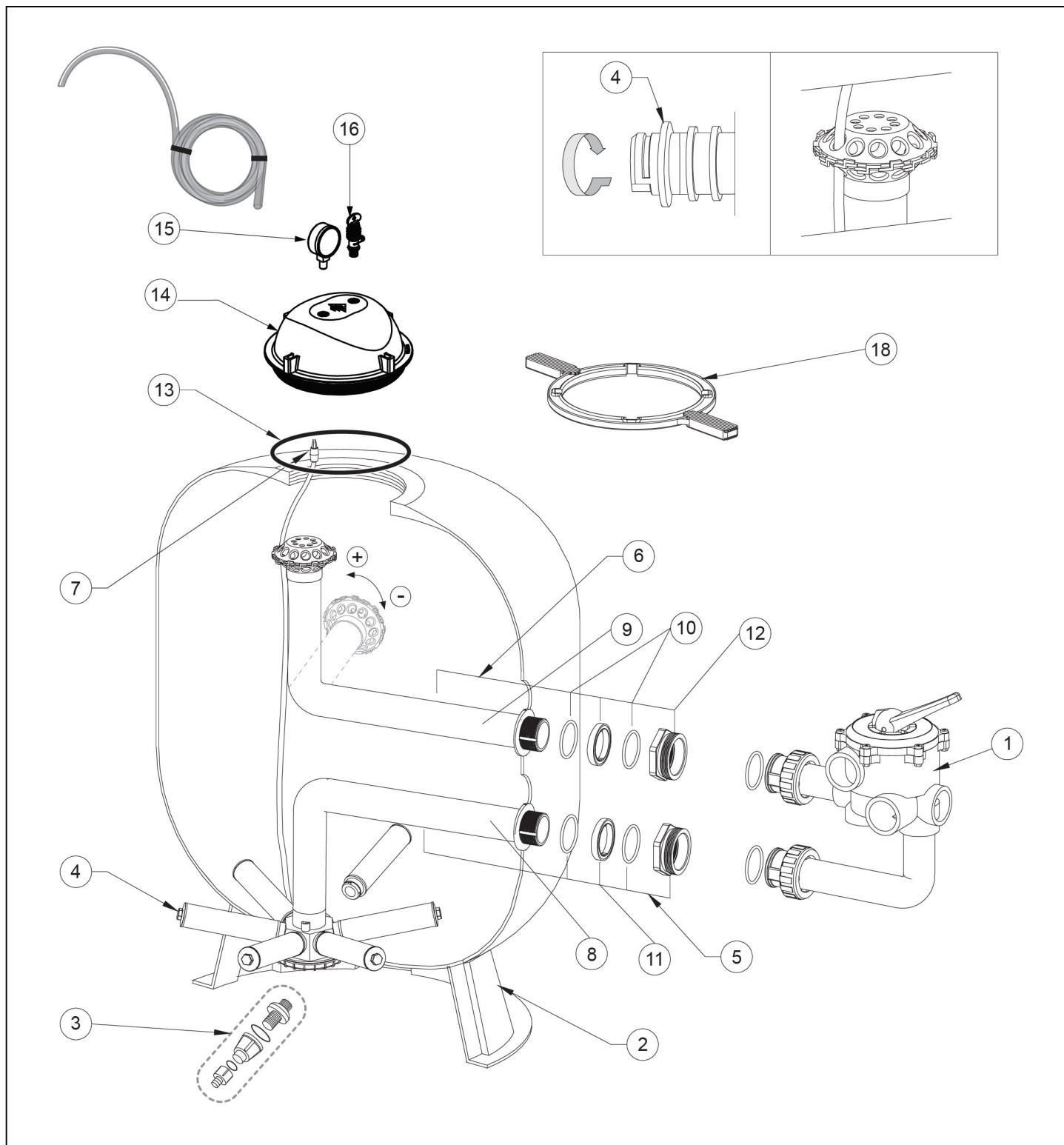
detail	identifikace	popis
1	PE261071	VENTIL 6-CEST.SIDE PRO TR100/140 <i>Valve 6-way Side For Tr100/140</i>
2	PG154525	Podstavec pro TR100 a TR140 <i>Base For Tr 100 , Tr 140</i>
4	PG025314	SBĚRAČ PRO AZUR 480,TA 40 <i>Collector For Azur 480</i>

detail	identifikace	popis
4	PR302404	SBĚRAČ PRO AZUR 560, 660, TA 60 <i>Collector For Azur 560, 660, Ta 60</i>
4	PR303604	SBĚRAČ PRO FILTR 36` <i>Collector For Filter 36`</i>
5	PG302405	Komplet dolního potrubí TR60
5	PG303605	Komplet dolního potrubí pro TR 140 <i>Compleat Bottom Diffuser System For Tr 140</i>
6	PG302406	Komplet horního potrubí TR60
6	PG303606	HORNÍ POTRUBÍ + DIFUSER TR140
8	PG301908	DOLNÍ POTRUBÍ + NOSIČ SBĚRAČŮ TR40
8	PG303008	DOLNÍ POTRUBÍ + NOSIČ SBĚRAČŮ TR100 <i>Bottom Connecting Tube Tr100</i>
9	PG301909	HORNÍ POTRUBÍ + DIFUSER TR40 <i>Piping + Diffuser Tr40</i>
9	PG303009	HORNÍ POTRUBÍ + DIFUSER TR100
10	PG154492	O-kroužek 2" propoj.potr.TR <i>O-ring 2" Tr</i>
11	PREVOADR1	VNĚJŠÍ MEZIKRUŽÍ TR 40 - 60
13	PG152501	O-kroužek uzávěru 8,5" pro TR <i>O-ring Of Closure 8,5"</i>
15	PG154687	MOSAZNÁ PRŮCHODKA TRITON <i>Brass Bushing</i>
17	PG154689	Plastový odvzduš.ventil <i>Plastic Deaerator Valve</i>

detail	identifikace	popis
4	PR303004	SBĚRAČ PRO FILTR TR/TA100 <i>Collector For Tr/ta 100</i>
5	PG301905	KOMPLET DOLNÍHO POTRUBÍ TR40
5	PG303005	KOMPLET DOL.POTR.TR 100 <i>Complete Bottom Piping Triton</i>
6	PG301906	KOMPLET HORNÍHO POTRUBÍ TR40
6	PG303006	Komplet hor.potr.Triton100 <i>Complete Top Piping For Triton</i>
7	PG150035	Síto odvzduš.hadičky TR <i>Air Relief Tube Strainer</i>
8	PG302408	DOLNÍ POTRUBÍ + NOSIČ SBĚRAČŮ TR60
8	PG303608	DOLNÍ POTRUBÍ + NOSIČ SBĚRAČŮ TR140
9	PG302409	HORNÍ POTRUBÍ + DIFUSER TR60 24"
9	PG303609	HORNÍ POTRUBÍ + DIFUSER TR140
11	PREVOADR2	VNĚJŠÍ MEZIKRUŽÍ TR 100-140
12	PGTTBHD	PŘECHODKA VÝST.ŠROUBENÍ TR-PYTLÍČEK 2KS <i>Flange Of Screwing</i>
14	PR152500	PRŮHLEDNÉ VÍKO FILTRU TRITON 8,5" <i>Trasnp.cover Of Filtr.triton</i>
16	P502021	MANOMETR <i>Manometr</i>
18	PG154513	Klíč pro uzávěr TR <i>Wrench For Closure 8 1/2"</i>

Pro produkty: 511346480, 511346610, 511346762, 511346914, PE261070, PE261071

Filtrační nádoba TritonNEO SIDE - Clear Pro



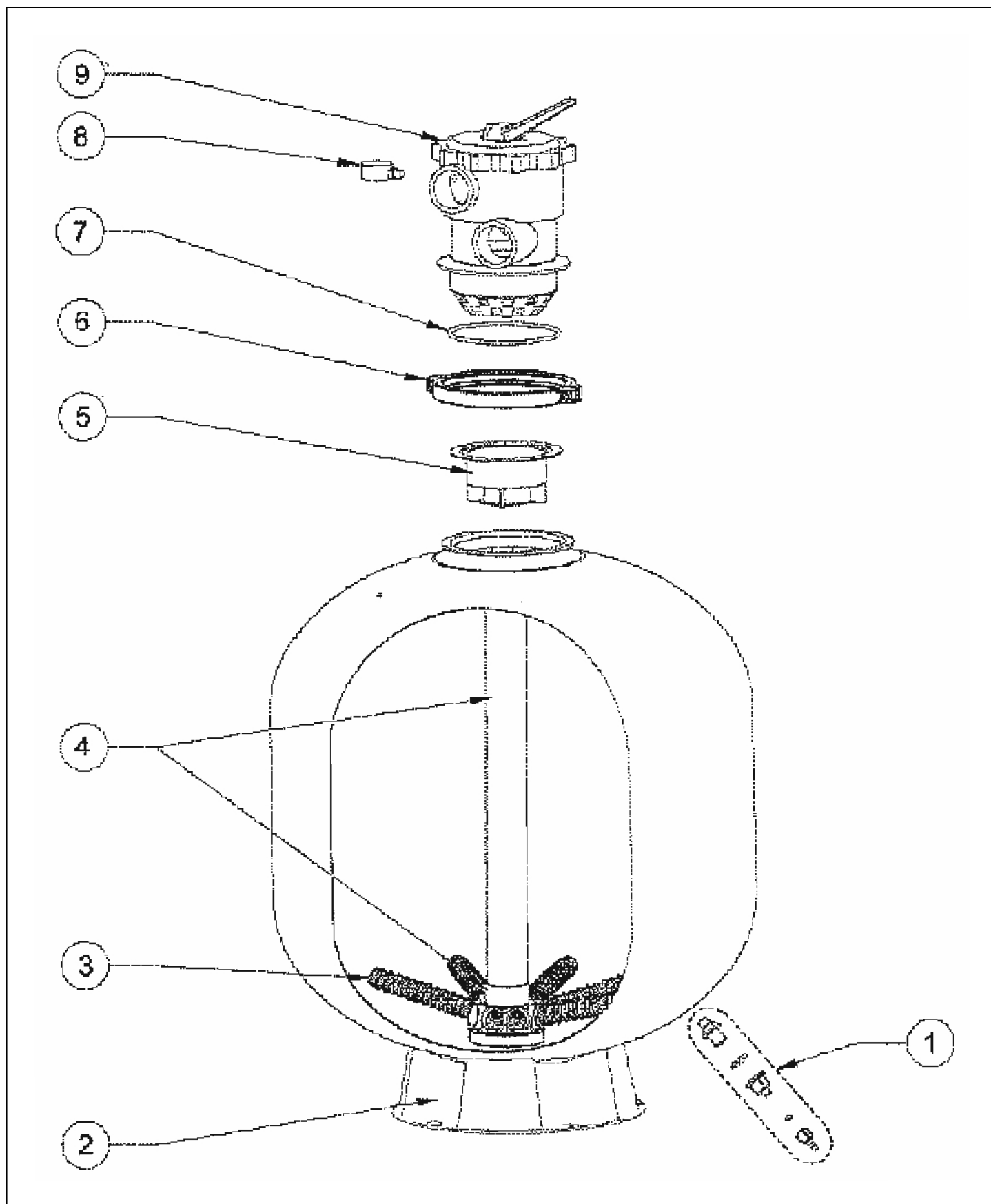
detail	identifikace	popis
1	PE261070	VENTIL 6-CEST.SIDE 1,5" PRO TR40/60 Valve 6-way Side 1,5"-tr40/60
1	PRE261071ND	VENTIL 6-CEST.SIDE 2 PRO TR100/140 Valve 6-way Side 2 For Tr100/140

detail	identifikace	popis
1	PRE261070ND	VENTIL 6-CEST.SIDE 1,5 PRO TR40/60 Valve 6-way Side 1,5 -tr40/60
1	PE261071	VENTIL 6-CEST.SIDE PRO TR100/140 Valve 6-way Side For Tr100/140

detail	identifikace	popis
2	PRBASEUNI1	Podstavec pro TR 40 a TR 60 <i>Base For Tr 40 , Tr 60</i>
3	PR154696	VYPOUŠTĚČÍ VENTIL KOMPLET TR + TA <i>Discharge Valve Tr+ta</i>
4	PR302404CP	SBĚRAČ CLEARPRO 24` <i>Collector Clearpro 24`</i>
4	PR303004CP	SBĚRAČ CLEARPRO 30` <i>Collector Clearpro 30`</i>
4	PR303604CP	SBĚRAČ CLEARPRO 36` <i>Collector Clearpro 36`</i>
5	PG301905CP	KOMPLET DOLNÍHO POTRUBÍ TR40 CLEARPRO
5	PG302405CP	KOMPLET DOLNÍHO POTRUBÍ CLEARPRO TR60
5	PG303005CP	Komplet dolního potrubí ClearPro TR 100 <i>Compleat Bottom Diffuser System For Tr 100</i>
5	PG303605CP	Komplet dolního potrubí ClearPro TR 140 <i>Compleat Bottom Diffuser System For Tr 140</i>
6	PG301906	KOMPLET HORNÍHO POTRUBÍ TR40
6	PG303006	Komplet hor.potr. Triton100 <i>Complete Top Piping For Triton</i>
7	PG150035	Síto odvoduš.hadičky TR <i>Air Relief Tube Strainer</i>
8	PG301908CP	DOLNÍ POTRUBÍ CLEARPRO TR40
8	PG302408CP	DOLNÍ POTRUBÍ CLEARPRO TR60 <i>Bottom Pipe And Hub Clearpro 19</i>
8	PG303008CP	DOLNÍ POTRUBÍ CLEARPRO TR 100
8	PG303608CP	DOLNÍ POTRUBÍ + NOSIČ TR140 CLEAR PRO
9	PG301909	HORNÍ POTRUBÍ + DIFUSER TR40 <i>Piping + Diffuser Tr40</i>
9	PG303009	HORNÍ POTRUBÍ + DIFUSER TR100
10	PG154492	O-kroužek 2" propoj.potr.TR <i>O-ring 2" Tr</i>
11	PREVOADR1	VNĚJŠÍ MEZIKRUŽÍ TR 40 - 60
12	PGTTBHD	PŘECHODKA VÝST.ŠROUBENÍ TR-PYTLÍČEK 2KS <i>Flange Of Screwing</i>
13	PR152501W	O-kroužek uzávěru 8,5 pro TR <i>O-ring Of Closure 8,5</i>
14	PRNODOME	VÍKO FILTRU TRITON NEO 8,5"
15	P502021	MANOMETR <i>Manometr</i>
18	PR154513	Klíč pro uzávěr TR <i>Wrench For Closure 8 1/2</i>
18	PRNEODOMEKIT	Klíč pro uzávěr TR NEW <i>Wrench For Closure 8 1/2 Neo</i>

detail	identifikace	popis
2	PRBASEUNI2	Podstavec pro TR100 a TR140 <i>Base For Tr 100 , Tr 140</i>
4	PR301904CP	SBĚRAČ CLEARPRO 19' (15') <i>Collector Clearpro 19`</i>
4	PR302404	SBĚRAČ PRO AZUR 560, 660, TA 60 <i>Collector For Azur 560, 660, Ta 60</i>
4	PR303004	SBĚRAČ PRO FILTR TR/TA100 <i>Collector For Tr/ta 100</i>
4	PR303604	SBĚRAČ PRO FILTR 36` <i>Collector For Filter 36`</i>
5	PG301905NCP	KOMPLET DOLNÍHO POTRUBÍ TR40 CLEARPRO 19 <i>Compleat Bottom Diffuser System For Tr 40</i>
5	PG302405NCP	KOMPLET DOLNÍHO POTRUBÍ TR60 CLEARPRO 24 <i>Compleat Bottom Diffuser System For Tr 60</i>
5	PG303005NCP	Komplet dolního potrubí TR100 ClearPro 30 <i>Compleat Bottom Diffuser System For Tr 100</i>
5	PG303605NCP	Komplet dolního potrubí TR140 ClearPro 36 <i>Compleat Bottom Diffuser System For Tr140</i>
6	PG302406	Komplet horního potrubí TR60
6	PG303606	HORNÍ POTRUBÍ + DIFUSER TR140
7	PRTTAIR	SÍTKO ODVDZUŠŇOVACÍ HADIČKY
8	PG301908NCP	DOLNÍ POTRUBÍ CLEARPRO TR40 <i>Bottom Pipe And Hub Clearpro 19</i>
8	PG302408NCP	DOLNÍ POTRUBÍ CLEARPRO TR60 <i>Bottom Pipe And Hub Clearpro 24</i>
8	PG303008NCP	DOLNÍ POTRUBÍ CLEARPRO TR 100 <i>Bottom Pipe And Hub Clearpro 30</i>
8	PG303608NCP	DOLNÍ POTRUBÍ CLEAR PRO TR140 <i>Bottom Pipe And Hub Clearpro 36</i>
9	PG302409	HORNÍ POTRUBÍ + DIFUSER TR60 24"
9	PG303609	HORNÍ POTRUBÍ + DIFUSER TR140
11	PGTTADR	X VNĚJŠÍ MEZIKRUŽÍ TR-PYTLÍČEK 2KS <i>Adptor O-ring Tr</i>
11	PREVOADR2	VNĚJŠÍ MEZIKRUŽÍ TR 100-140
13	PG152501	O-kroužek uzávěru 8,5" pro TR <i>O-ring Of Closure 8,5"</i>
14	PR152500	PRŮHLLEDNÉ VÍKO FILTRU TRITON 8,5" <i>Trasnp.cover Of Filtr.triton</i>
15	PREVOGAUGE	MANOMETR <i>Manometer - Pressure Gauge</i>
16	PRNEOAIR4	Plastový odvoduš.ventil TR NEW <i>Neo Manual Plastic Air Bleed Valve</i>
18	PG154513	Klíč pro uzávěr TR <i>Wrench For Closure 8 1/2"</i>

Filtrační nádoba Tagelus Top - Clear Pro



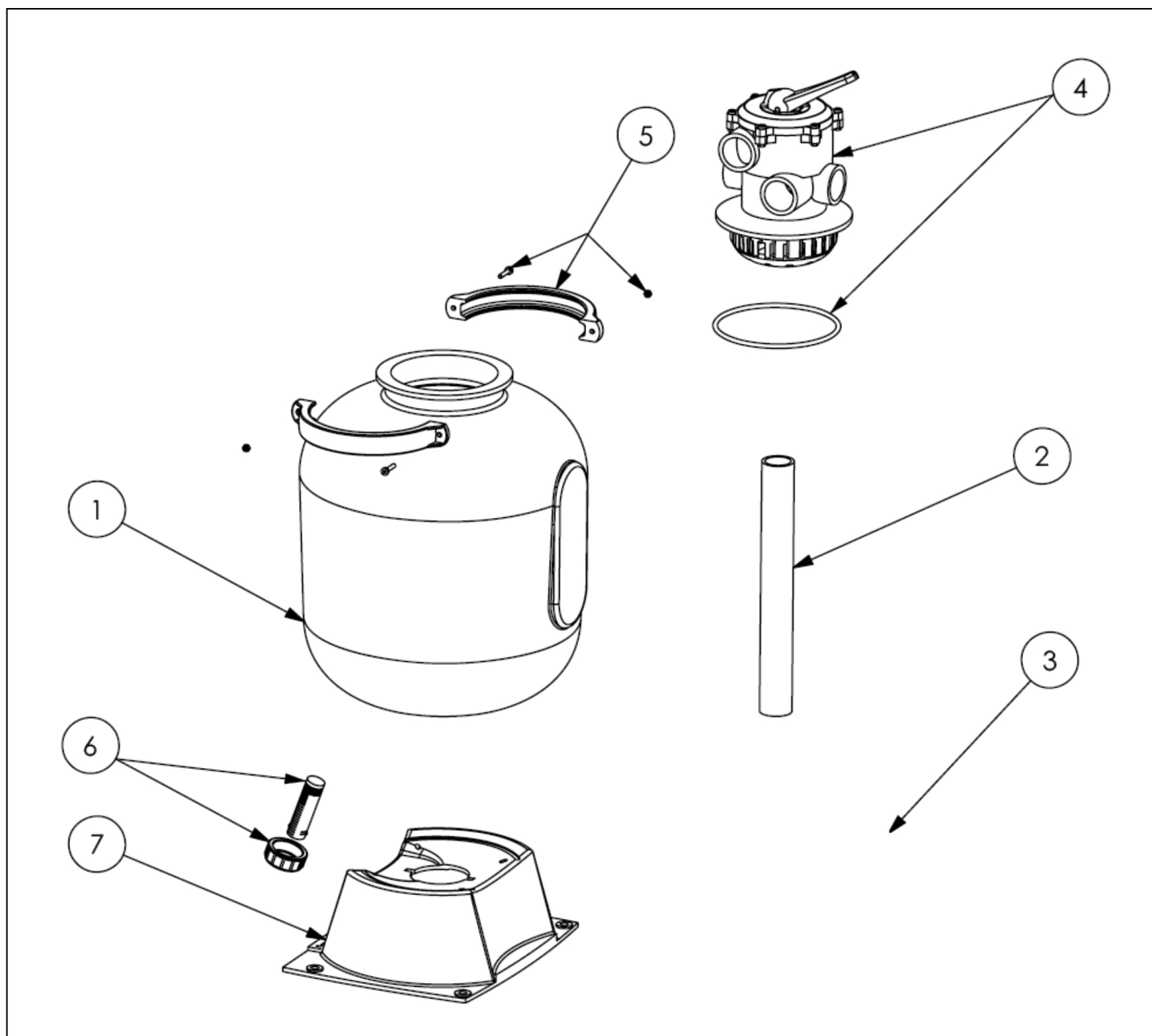
detail identifikace popis

detail identifikace popis

detail	identifikace	popis
1	PR154696	VYPOUŠTĚCÍ VENTIL KOMPLET TR + TA <i>Discharge Valve Tr+ta</i>
2	PRBASEUNI2	Podstavec pro TA 100 <i>Base For Ta 100</i>
3	PR302404CP	SBĚRAČ CLEARPRO 24` <i>Collector Clearpro 24`</i>
4	PGSPS19TACP	NOSIČ SBĚRAČŮ TAGELUS 19" CLEARPRO
4	PGSPS30TACP	NOSIČ SBĚRAČŮ TAGELUS 30" CLEARPRO
6	PR272025	Plastová spona pro TA 40 a TA 60 <i>Plastic Clamp For Ta 40 , Ta 60</i>
7	PR281008	O-kroužek pro TA 40 a TA 60 <i>O-ring For Ta 40 , Ta 60</i>
8	PR152047	Manometr <i>Manometer</i>
9	PRE272029ND	Ventil šesticestný-Top pro TA 100 <i>Top Valve Tor Ta 100</i>

detail	identifikace	popis
2	PRBASEUNI1	Podstavec pro TA 40 a TA 60 <i>Base For Ta 40 , Ta 60</i>
3	PR301904CP	SBĚRAČ CLEARPRO 19' (15') <i>Collector Clearpro 19`</i>
3	PR303004CP	SBĚRAČ CLEARPRO 30` <i>Collector Clearpro 30`</i>
4	PGSPS24TACP	NOSIČ SBĚRAČŮ TAGELUS 24" CLEARPRO
5	PR155051	Násypka <i>Sand Guide</i>
6	PR272028	Plastová spona pro TA 100 <i>Plastic Clamp For Ta 100</i>
7	PR250001	O-kroužek pro TA 100 <i>O-ring For Ta 100</i>
9	PRE272026ND	Ventil šesticestný-Top pro TA 40 a TA 60 <i>Top Valve For Ta 40 , Ta 60</i>

Filtrační nádoba Cristal - Flo Top



detail	identifikace	popis
1	N/A	Nádoba Cristal-Flo pro 380 TOP <i>Shell Cristal-flo Pro 380 Top</i>
1	N/A	Nádoba Cristal-Flo pro 500 TOP <i>Shell Cristal-flo Pro 500 Top</i>
1	N/A	Nádoba Cristal-Flo pro 760 TOP <i>Shell Cristal-flo Pro 760 Top</i>
2	P24201-MSS6	Trubka Cristal-Flo 430 <i>Pipe Cristal-flo 430</i>
2	P24204-MSS6	Trubka Cristal-Flo 600 <i>Pipe Cristal-flo 600</i>
3	PR301904CP	SBĚRAČ CLEARPRO 19" (15") <i>Collector Clearpro 19"</i>
3	PR303004CP	SBĚRAČ CLEARPRO 30" <i>Collector Clearpro 30"</i>

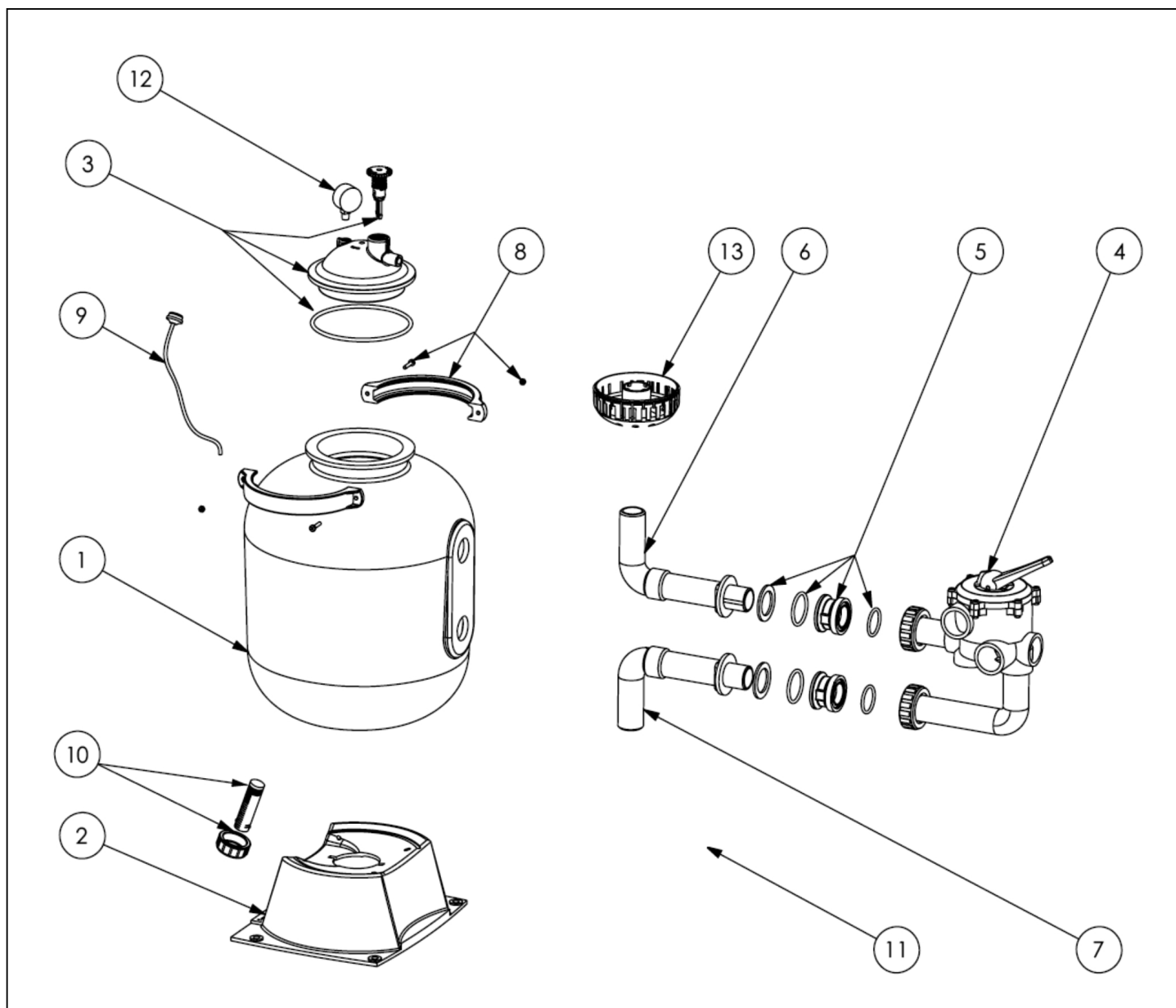
detail	identifikace	popis
1	N/A	Nádoba Cristal-Flo pro 430 TOP <i>Shell Cristal-flo Pro 430 Top</i>
1	N/A	Nádoba Cristal-Flo pro 600 TOP <i>Shell Cristal-flo Pro 600 Top</i>
2	P24200-MSS6	Trubka Cristal-Flo 380 <i>Pipe Cristal-flo 380</i>
2	P24203-MSS6	Trubka Cristal-Flo 500 <i>Pipe Cristal-flo 500</i>
2	P24205-MSS6	Trubka Cristal-Flo 760 <i>Pipe Cristal-flo 760</i>
3	PR302404CP	SBĚRAČ CLEARPRO 24" <i>Collector Clearpro 24"</i>
4	PX14965-50TM	Ventil šesticečný TOP Cristal-Flo 380-600 <i>Valve Cristal-flo Top 380-600</i>

detail	identifikace	popis
4	P14965-TM20	Ventil šesticečný TOP Cristal-Flo 760 <i>Valve Cristal-flo Top 760</i>
6	P14965-0025S	Vypouštěcí set Cristal-Flo <i>Drain Set Cristal-flo</i>
7	P23900-0105	Podstavec pod nádobu Cristal-Flo 600 <i>Base For Filration Tank Cristal-flo 600</i>

detail	identifikace	popis
5	P50194	PLASTOVÁ SPONA PRO CRISTAL FLO
7	P23910-0005	Podstavec pod nádobu Cristal-Flo 380-500 <i>Base For Filration Tank Cristal-flo 380-500</i>
7	P23900-0205	Podstavec pod nádobu Cristal-Flo 760 <i>Base For Filration Tank Cristal-flo 760</i>

Pro produkty: 511365380, 511365430, 511365500, 511365600, 511365760, P14965TM20, PX1496550TM

Filtrační nádoba Cristal - Flo Side



detail	identifikace	popis
1	N/A	Nádoba Cristal-Flo pro 430 SIDE <i>Shell Cristal-flo Pro 430 Side</i>
1	N/A	Nádoba Cristal-Flo pro 600 SIDE <i>Shell Cristal-flo Pro 600 Side</i>
2	P23900-0105	Podstavec pod nádobu Cristal-Flo 600 <i>Base For Filtration Tank Cristal-flo 600</i>
4	PE-26-1069ND	Ventil šesticestný-boční Cristal-Flo <i>Side Valve Cristal-flo</i>
6	PG-TT-UP17	Horní potrubí Cristal-Flo 430 <i>Top Line Cristal-flo</i>
6	PG-TT-UP24	Horní potrubí Cristal-Flo 600 <i>Top Line Cristal-flo</i>
7	PG-TT-LP20S	Dolní potrubí Cristal-Flo 500 <i>Bottom Line Cristal-flo</i>
8	P50194	PLASTOVÁ SPONA PRO CRISTAL FLO

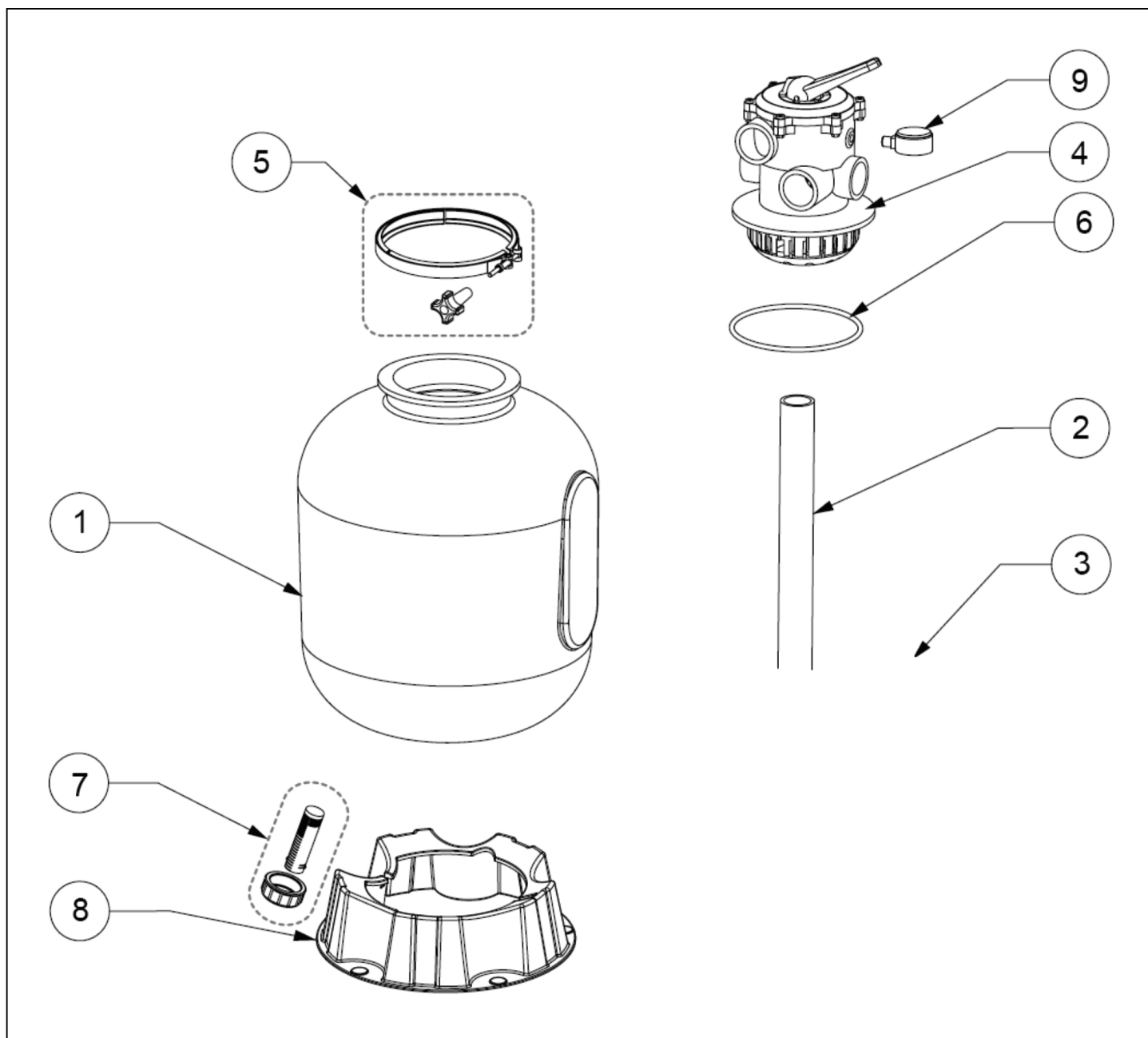
detail	identifikace	popis
1	N/A	Nádoba Cristal-Flo pro 500 SIDE <i>Shell Cristal-flo Pro 500 Side</i>
2	P23910-0005	Podstavec pod nádobu Cristal-Flo 430-500 <i>Base For Filtration Tank Cristal-flo 430-500</i>
3	P24206-002S	Vrchní víko komplet Cristal-Flo <i>Top Lid Set Cristal-flo</i>
5	PG-28-1006AS	Připojovací set Cristal-Flo <i>Connection Set Cristal-flo</i>
6	PG-TT-UP20	Horní potrubí Cristal-Flo 500 <i>Top Line Cristal-flo</i>
7	PG-TT-LP17S	Dolní potrubí Cristal-Flo 430 <i>Bottom Line Cristal-flo</i>
7	PG-TT-LP24S	Dolní potrubí Cristal-Flo 600 <i>Bottom Line Cristal-flo</i>
9	PG-28-1015/17S	Odvzdušňovací hadička 430 Cristal-Flo <i>Air Relief Tube Cristal-flo</i>

detail	identifikace	popis
9	PG-28-1015/20S	Odvzdušňovací hadička 500 Cristal-Flo <i>Air Relief Tube Cristal-flo</i>
10	P14965-0025S	Vypouštěcí set Cristal-Flo <i>Drain Set Cristal-flo</i>
11	PR302404CP	SBĚRAČ CLEARPRO 24` <i>Collector Clearpro 24`</i>
12	PG-15-2047	Manometer Cristal-Flo <i>Manometr Cristal-flo</i>

detail	identifikace	popis
9	PG-28-1015/24S	Odvzdušňovací hadička 600 Cristal-Flo <i>Air Relief Tube Cristal-flo</i>
11	PR301904CP	SBĚRAČ CLEARPRO 19' (15`) <i>Collector Clearpro 19`</i>
11	PR303004CP	SBĚRAČ CLEARPRO 30` <i>Collector Clearpro 30`</i>
13	P81164A-0013BO	Difusor Cristal-Flo <i>Difusor Cristal-flo</i>

Pro produkty: 511366430, 511366500, 511366600, 511366760

Filtrační nádoba Cristal - Flo New Top



detail	identifikace	popis
1	N/A	Nádoba Cristal-Flo pro 380 TOP <i>Shell Cristal-flo Pro 430 Side</i>
1	N/A	Nádoba Cristal-Flo pro 500 TOP <i>Shell Cristal-flo Pro 600 Side</i>
2	PR24200MSS6CP	Trubka a nosič sběračů Clear Pro 380 <i>Pipe And Collector Clear Pro 380</i>
2	PR24203MSS6CP	Trubka a nosič sběračů Clear Pro 500 <i>Pipe And Collector Clear Pro 500</i>
3	PR301904CP	SBĚRAČ CLEARPRO 19' (15') <i>Collector Clearpro 19'</i>
3	PR303004CP	SBĚRAČ CLEARPRO 30' <i>Collector Clearpro 30'</i>

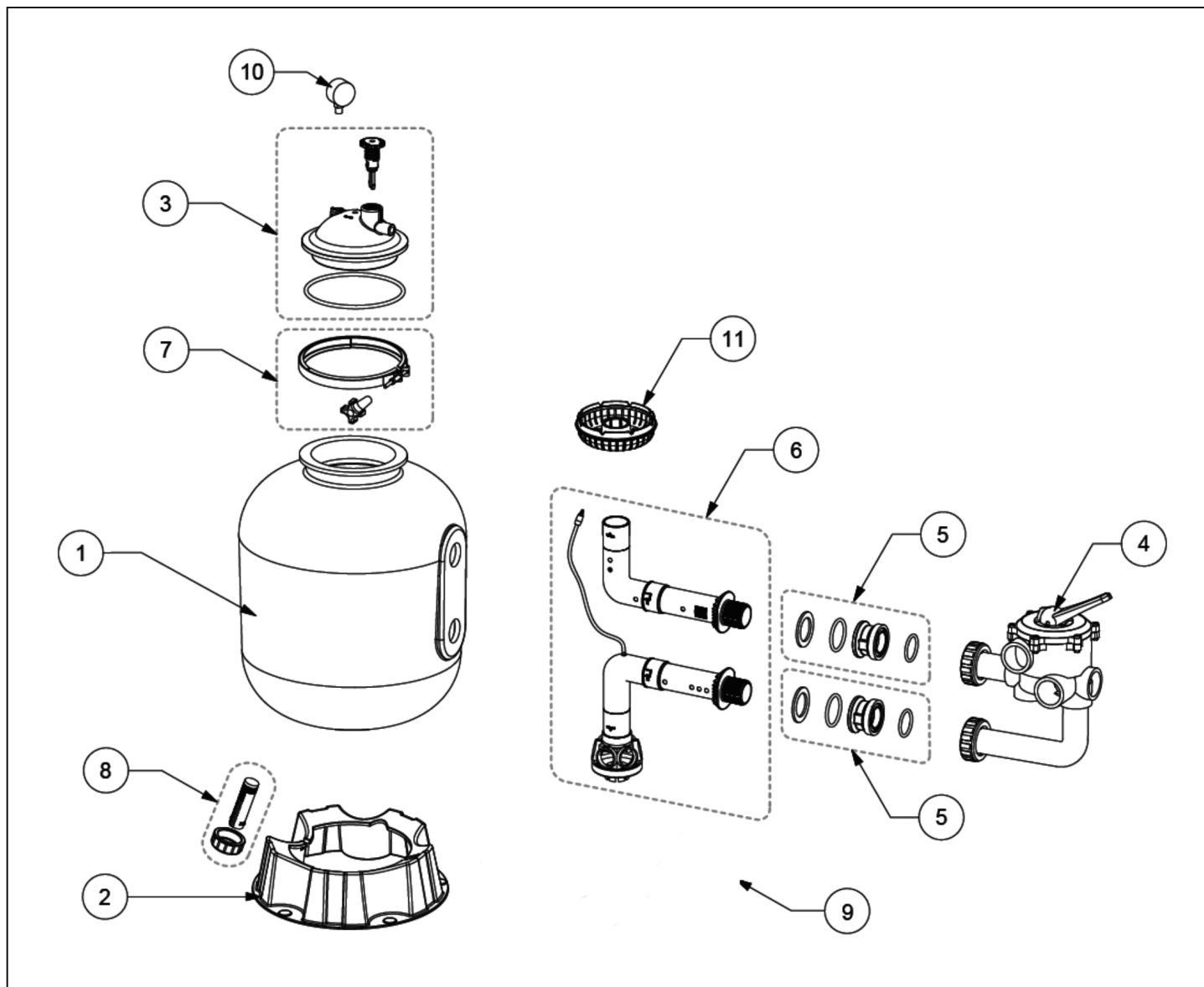
detail	identifikace	popis
1	N/A	Nádoba Cristal-Flo pro 430 TOP <i>Shell Cristal-flo Pro 500 Side</i>
1	N/A	Nádoba Cristal-Flo pro 600 TOP <i>Shell Cristal-flo Pro 760 Side</i>
2	PR24201MSS6CP	TRUBKA A NOSIČ SBĚRAČŮ CLEARPRO 430
2	PR24204MSS6CP	Trubka a nosič sběračů Clear Pro 600 <i>Pipe And Collector Clear Pro 600</i>
3	PR302404CP	SBĚRAČ CLEARPRO 24' <i>Collector Clearpro 24'</i>
4	PR14965TM10	Ventil šestistčný TOP Cristal-Flo380-600 <i>Valve Cristal-flo Top 380-600</i>

detail	identifikace	popis
5	PRWC1987A	KOVOVÁ SPONA K VENTILU CRISTAL FLO
7	P14965-0025S	Vypouštěcí set Cristal-Flo <i>Drain Set Cristal-flo</i>
9	PR152047	Manometr Cristal-Flo <i>Manometer Cristal-flo</i>

detail	identifikace	popis
6	PRU9369	O-KROUŽEK 6-CEST.VEN.CRISTAL-FLO PENTAIR <i>O-ring</i>
8	PRBASEUNI1	Podstavec pod nádobu Cristal-Flo 430-600 <i>Base For Filtration Tank Cristal-flo 430-600</i>

Pro produkty: 14965TM10, 511365380, 511365430, 511365500, 511365600, 511365760

Filtrační nádoba Cristal - Flo New Side



detail	identifikace	popis
1	N/A	Nádoba Cristal-Flo pro 430 SIDE <i>Shell Cristal-flo Pro 430 Side</i>
1	N/A	Nádoba Cristal-Flo pro 600 SIDE <i>Shell Cristal-flo Pro 600 Side</i>
3	P24206002S	VÍKO FILTRU KOMPLET PRO CRISTAL FLO SIDE <i>Top Cover Filtr Complet</i>
5	PG281006AS	PŘIPOJ. ŠROUBENÍ CRISTAL FLO + AZUR <i>Connecting Screw Cristal Flo</i>
6	PGBFIP20SCP	Horní a dolní potrubí Clear-Pro 500 <i>Top And Bottom Line Clear-pro 430</i>
7	PRWC1987A	KOVOVÁ SPONA K VENTILU CRISTAL FLO
9	PR301904CP	SBĚRAČ CLEARPRO 19' (15') <i>Collector Clearpro 19'</i>
9	PR303004CP	SBĚRAČ CLEARPRO 30' <i>Collector Clearpro 30'</i>

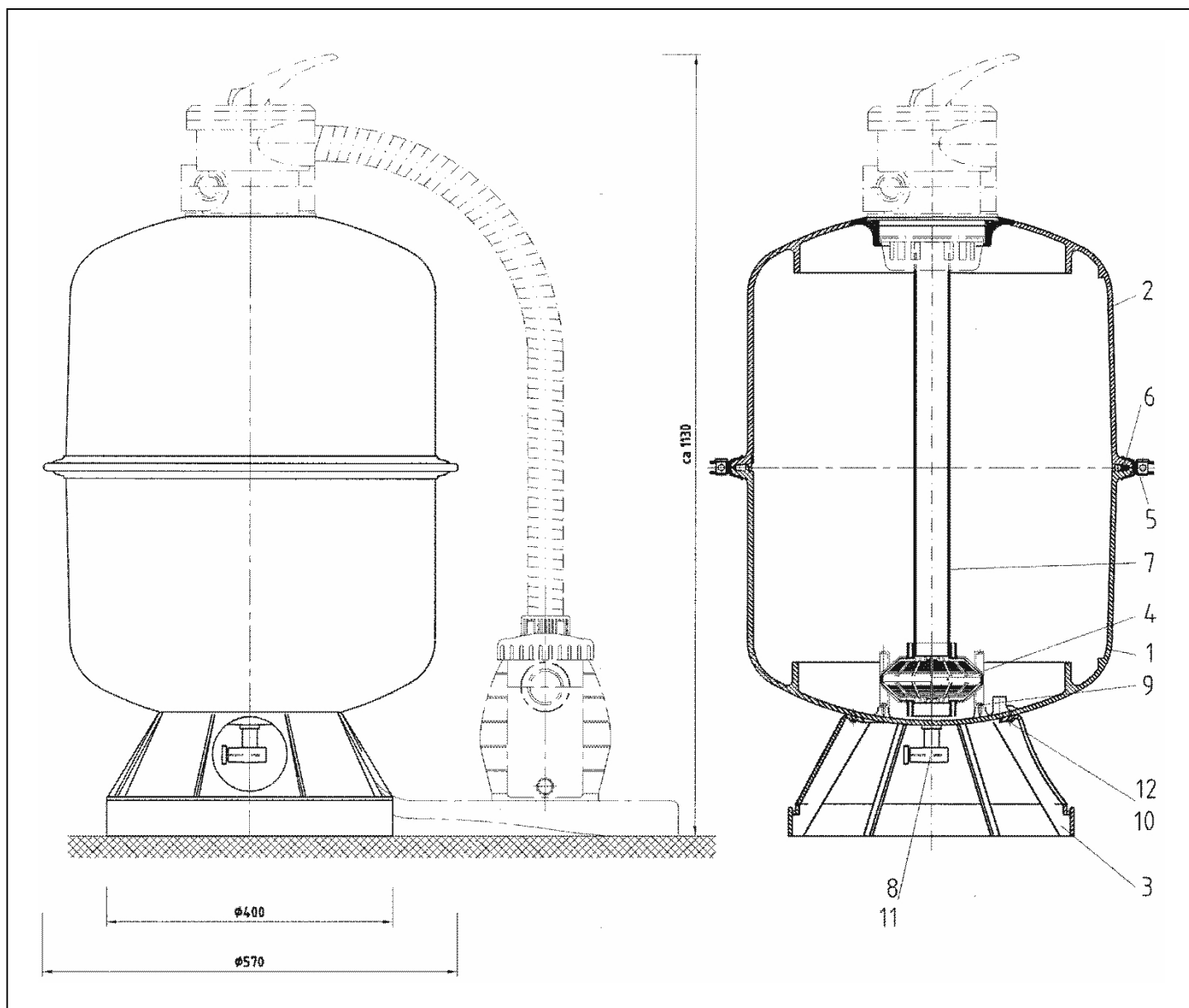
detail	identifikace	popis
1	N/A	Nádoba Cristal-Flo pro 500 SIDE <i>Shell Cristal-flo Pro 500 Side</i>
2	PRBASEUNI1	Podstavec pod nádobu Cristal-Flo 430-600 <i>Base For Filtration Tank Cristal-flo 430-600</i>
4	PRE261069B	Ventil šesticečný-boční Cristal-Flo <i>Side Valve Cristal-flo</i>
6	PGBFIP17SCP	Horní a dolní potrubí Clear-Pro 430 <i>Top And Bottom Line Clear-pro 430</i>
6	PGBFIP24SCP	Horní a dolní potrubí Clear-Pro 600 <i>Top And Bottom Line Clear-pro 600</i>
8	P149650025S	VYPOUŠTĚCÍ VENTIL CRISTAL FLO <i>Eductive Valve Cristal Flo</i>
9	PR302404CP	SBĚRAČ CLEARPRO 24' <i>Collector Clearpro 24'</i>
10	PR152047	Manometr Cristal-Flo <i>Manometer Cristal-flo</i>

detail	identifikace	popis
11	PRCFLDIV	Difusor Cristal-Flo <i>Diffuser Cristal-flo</i>

detail	identifikace	popis
--------	--------------	-------

Pro produkty: 511366430, 511366500, 511366600, 511366760, PE261069

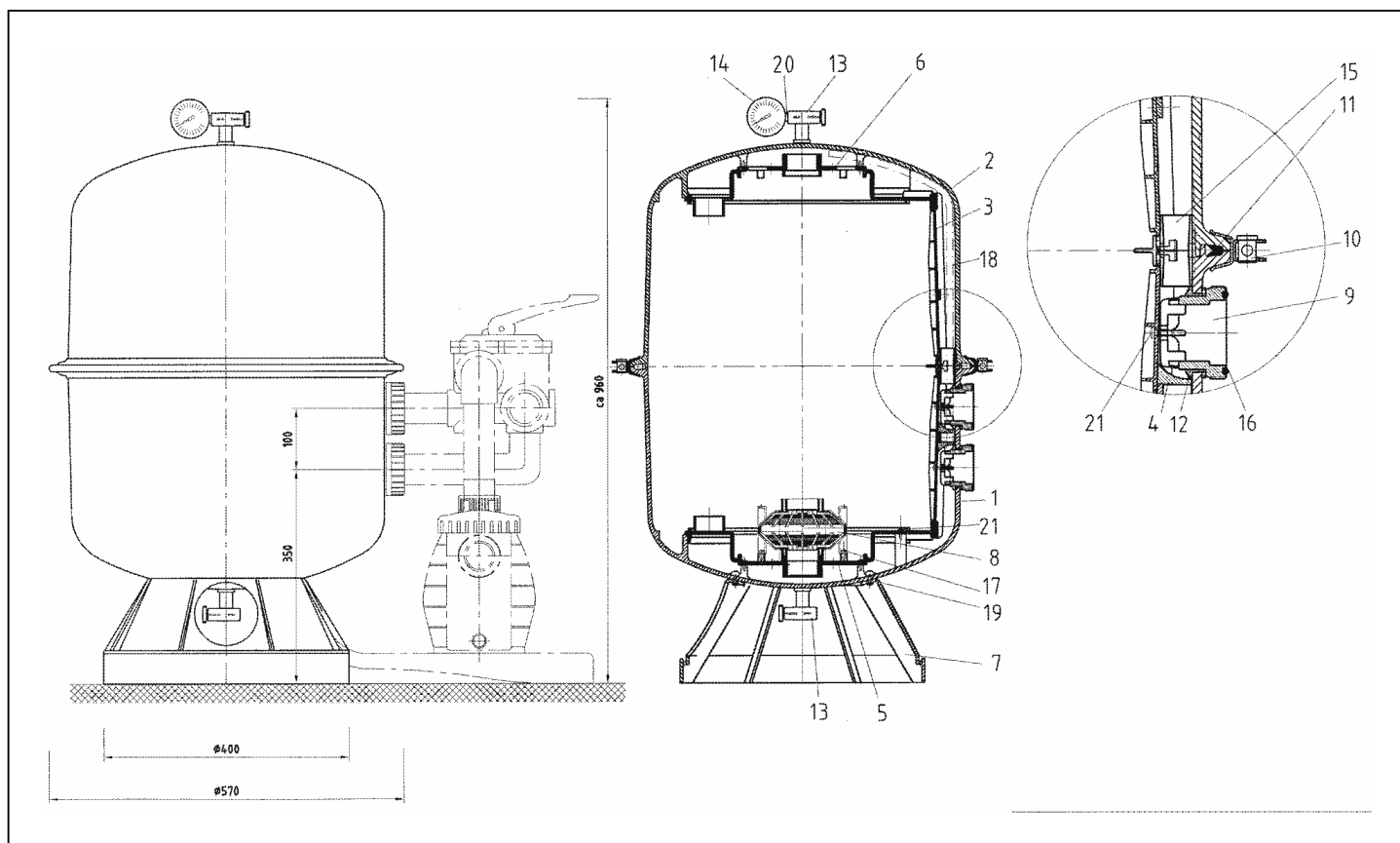
Filtrační nádoba Fxx1 Top ventil



detail	identifikace	popis
4	E510011005	MULTICLEANER FXX1 (STARÉ PROVEDENÍ) <i>Multicleaner Fxx1</i>
6	E060695411	Těsnění nádoby Fx500 <i>Washer Of Vessel Fx500</i>
8	E5100203	Odvzdušňovací ventil Fxx <i>Deaerate Valve Fxx</i>
10	E510020091	Kompenzátor

detail	identifikace	popis
6	E060694411	Těsnění nádoby Fx400 <i>Washer Of Vessel Fx400</i>
7	0301605028	PVC trubka - 50/2,4 mm <i>Pipes 50mm</i>
9	E0135104816	Vrut 4,8x16 DIN 7981 <i>Screw 4,8x16 Din 7981</i>
12	E135104819	Vrut 4,8x19 DIN7981 Fxx <i>Screw 4,8x19 Din7981 Fxx</i>

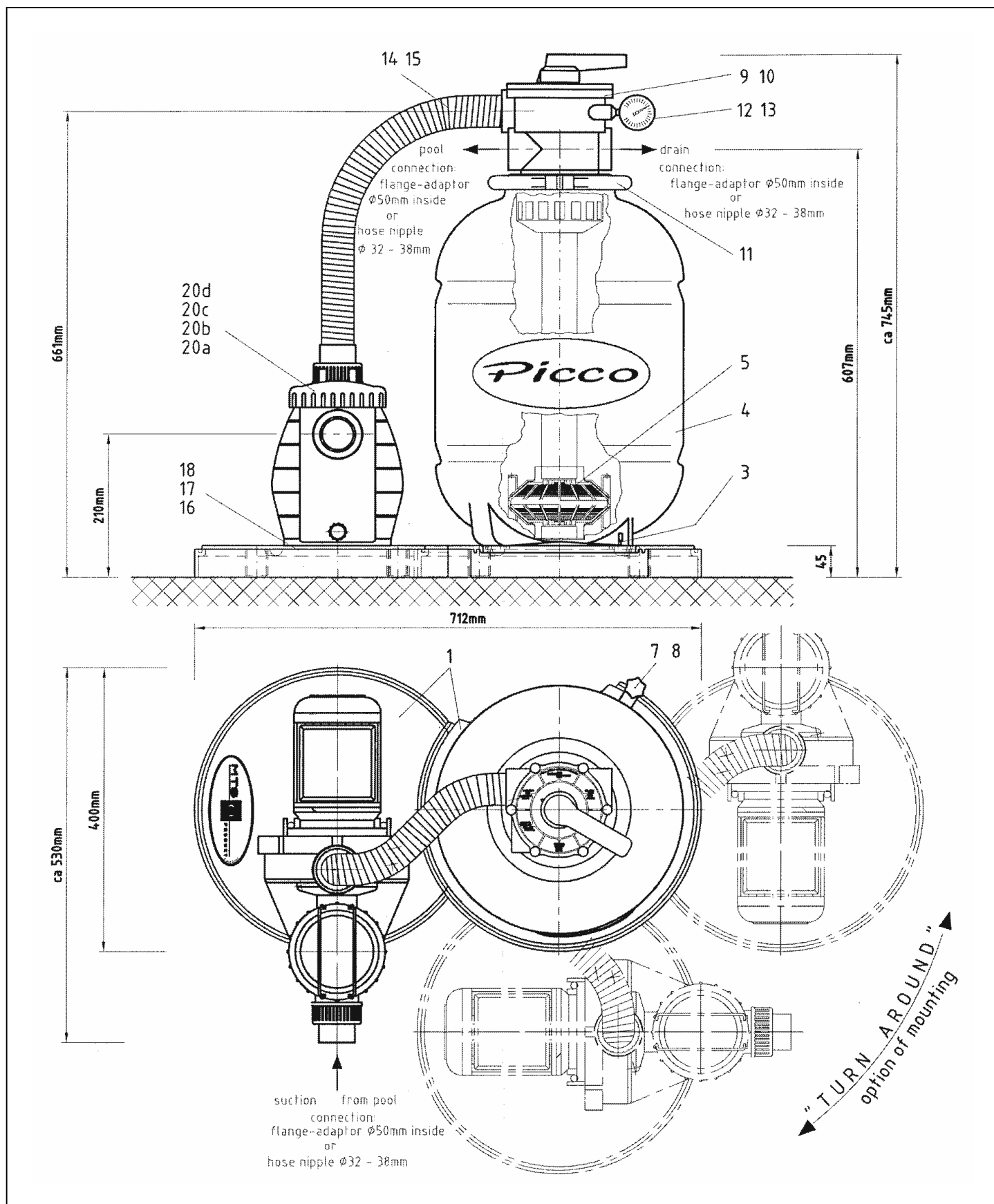
Filtrační nádoba Fxx1 Side ventil



detail	identifikace	popis
3	E51002003	Kryt kanálku Fxx side <i>Cover Of Channel Fxx Side</i>
9	E510020081	Výstupní šroubení Fxx SIDE <i>Output Screw Fxx Side</i>
11	E060695411	Těsnění nádoby Fx500 <i>Washer Of Vessel Fx500</i>
13	E5100203	Odvzdušňovací ventil Fxx <i>Deaerate Valve Fxx</i>
15	E510020041	Spojka kanálku Fxx side <i>Connection Of Channel Fxx Side</i>
17	E0135104816	Vrut 4,8x25 DIN 7981 <i>Screw 4,8x25 Din 7981</i>
19	E5100200	Kompenzátor <i>Compensator</i>
21	E135104819	Vrut 4,8x19 DIN7981 Fxx <i>Screw 4,8x19 Din7981 Fxx</i>
22	E028456005	Výst.šroub. lepicí část <i>Output Screw Glue On Part</i>

detail	identifikace	popis
8	E510011005	MULTICLEANER FXX1 (STARÉ PROVEDENÍ) <i>Multicleaner Fxx1</i>
11	E060694411	Těsnění nádoby Fx400 <i>Washer Of Vessel Fx400</i>
12	E607946408	Pryžový průchod <i>Rubber Passage</i>
14	E5100204	Manometr MTS <i>Manometer Mts</i>
16	E060190575	O-kroužek výst.šroub.Fxx <i>O-ring Output Screw Fxx</i>
18	E319304	HADIČKA 10X1MM PRO AIRMIX <i>Hose10x1mm Fpr Airmix</i>
20	E0601901020	O-kroužek 10x2mm <i>O-ring 10x2mm</i>
22	E0601804003	O-kroužek 40x3mm <i>O-ring 40x3mm</i>
22	E028650000	Výst.šroub.převleč.matka <i>Output Screw Union Connection</i>

Filtrační nádoba Picco



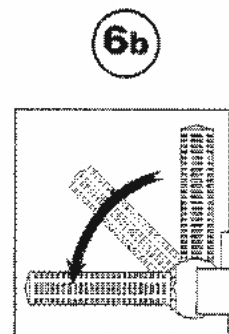
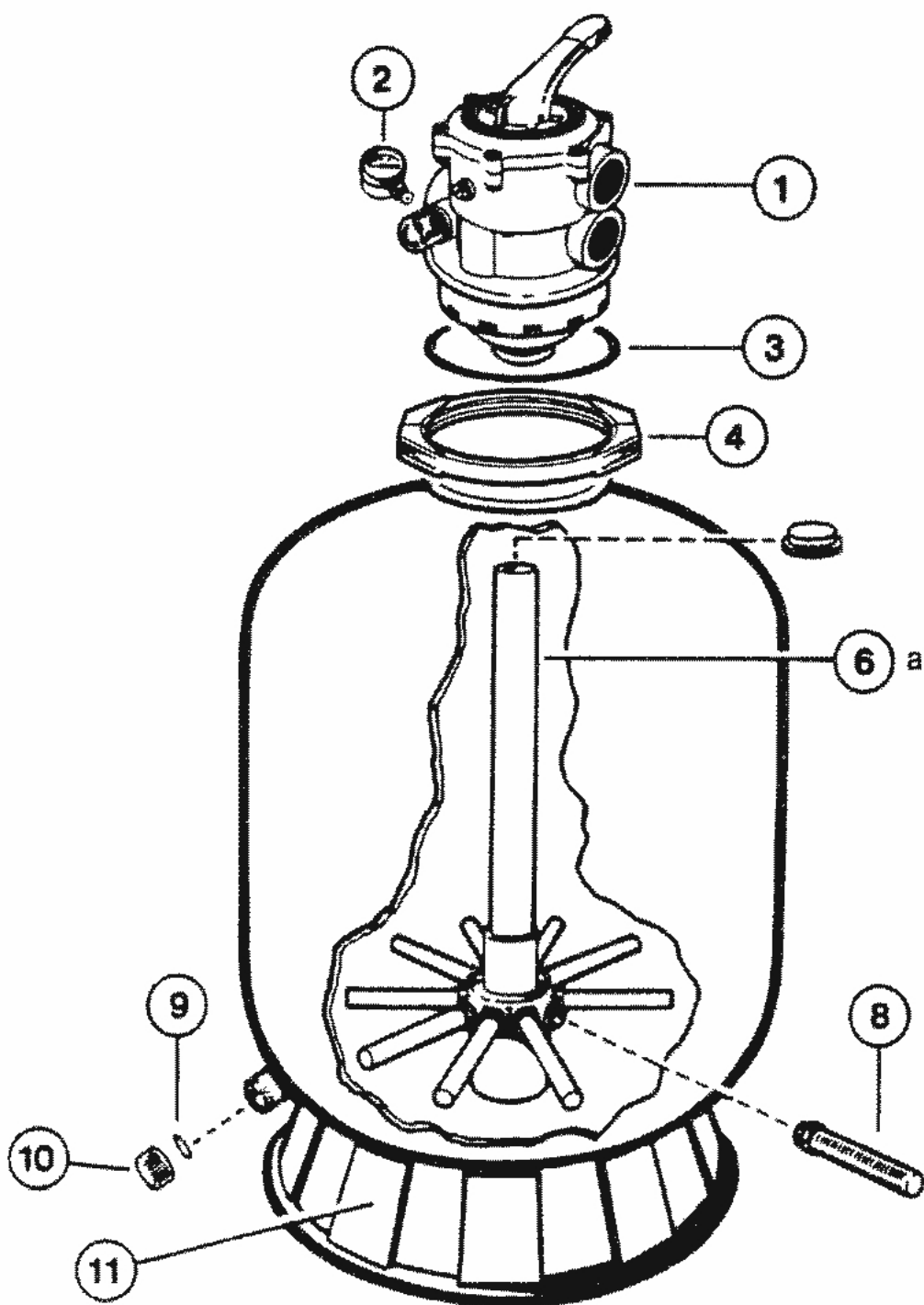
detail	identifikace	popis
1	E510011001	Paleta Filtrace Picco <i>Palet For Filtration Picco</i>
3	E331020002	Hadicová spona KS SNP 22 <i>Schlauschellen Snapper</i>
5	E502024	MULTICLEANER PICCO + FXX1 <i>Multicleaner Picco + Fxx1</i>
7	E5100203	Odvzdušňovací ventil Fxx <i>Deaerate Valve Fxx</i>
10	E601914260	O-kroužek 142x6mm Picco <i>O-ring 142x6mm Picco</i>
12	E5100204	Manometr MTS <i>Manometer Mts</i>
14	E318628045	Propojovací hadice se šroubením 50/1,5 <i>Schlauch Spiralverst. 38i X 45a Mm 0,52m</i>
16	E184047006	Matka nerez A2, M8 <i>Spreizmutter M6x16,3mm Lg.</i>

detail	identifikace	popis
2	E65000332	PS čepička D=32mm <i>Ts Kappe 32mm</i>
4	E510011	FILTRAČNÍ NADOBA PICCO <i>Filtration Tank Picco</i>
6	0301605028	PVC trubka - 50/2,4 mm <i>Pipes 50mm</i>
9	214340	VENTIL VÍCECESTNÝ PRO PICCO <i>Multiport Valve For Picco</i>
11	E2153002	Plastová spona Picco <i>Pvc Clip For Picco</i>
13	E601901020	O-kroužek 10x2mm <i>O-ring 10 X 2 Form Manometer</i>
15	E6423	Sada napojovacího šroubení 1 1/2 <i>Uni Set Schlauchtülle 1 1/2</i>
18	E121106035	Šroub se šestihrannou hlavou nerez A4 M8x25 <i>Sechskantschraube M6x35 Din933</i>

Pro produkty: 214340, 2191020138

Filtrační nádoba Hayward Top

S 0014 T, S 0144 T, S 0166 T,
S 0210 T, S 0244 T, S 0310 TE,
S 0360 TE



detail	identifikace	popis
1	HSP0714TE	VENTIL 6-CEST.TOP 1 1/2" VARIFLO <i>Valve 6-way Top 1 1/2" Variflo</i>
2	HECX27086E	Manometr Hayward <i>Manometr Hayward</i>
4	HGMX0600NM	PLASTOVÁ SPONA FILTR.HAYWARD <i>Pro Serial Clighting Band</i>
6a	HSX144DA	DRŽÁK SBĚRAČŮ KOMPLET S144T
6a	HSX0210DA2	Komplet sběračů filtru S210T <i>Complete Collector Cof Filter</i>
6a	HSX0310DA	Nosič sběračů <i>Lateral Holder With Center Pipe S0310te</i>
6b	HSX0310DA	Komplet sběračů filtru <i>Folding Umbrella Lateral Assembly S0210t</i>
8	HSX0240D	Sběrač filtru S0244S <i>Collector Of Filter S0244s</i>
9	HSX0180G	Těsnění vypouštěcí zátky <i>Washer Outletting Plug</i>
11	HSX0310J	Podstavec <i>Support Stand S0310te,0360te</i>

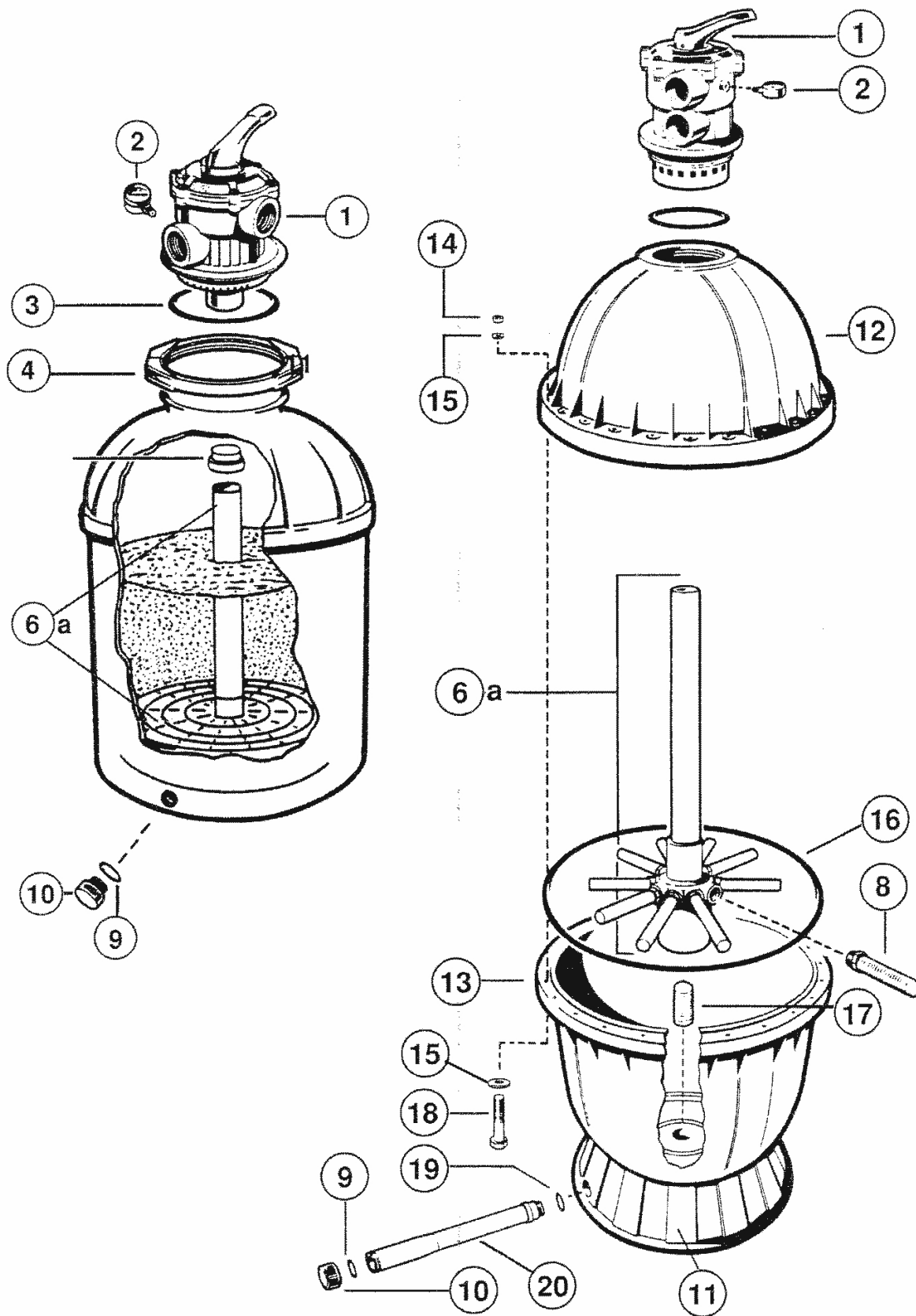
detail	identifikace	popis
1	HSP071620E	VENTIL 6-CEST.TOP 2" <i>Valve 6-way Top 2"</i>
3	HGMX0600F	O-KROUŽEK 6CEST.VENT.GM140B <i>Valve O-ring</i>
4	HSX0310N	KOVOVÁ SPONA FILTRU S0310S
6a	HGMX0152DA2	NOSIČ SBĚRAČŮ FILTRU SO166T KOMPLET
6a	HSX0244DA2	Komplet sběračů filtru S0244T <i>Complete Collector Of Fiter</i>
6a	HSX0360DA	NOSIČ SBĚRAČŮ KOMPLET FILTR.HAYWARD 360
8	HSX0200Q	SBĚRAČ FILTRU S0166/0210 <i>Collector Of Filtration S0210t</i>
8	HSX0310HA	SBĚRAČ FILTRU S0310 <i>Collector Of Filter S0310</i>
10	HSX0180H	Zátka odvodňovací <i>Plug For Drain</i>
	HSX0200H	SÍTKO VYPOUŠTĚCÍHO VENTILU FILTRU <i>Sieve Of Outletting Valve</i>

Pro produkty: HS0166T, HS0210T, HS0246T, HS0310TE, HS0360TE, HSP07121, HSP07122, HSP0714TE, HSP071620E

Filtrační nádoba Hayward speciál Top

GM 140 B

S 0160 T

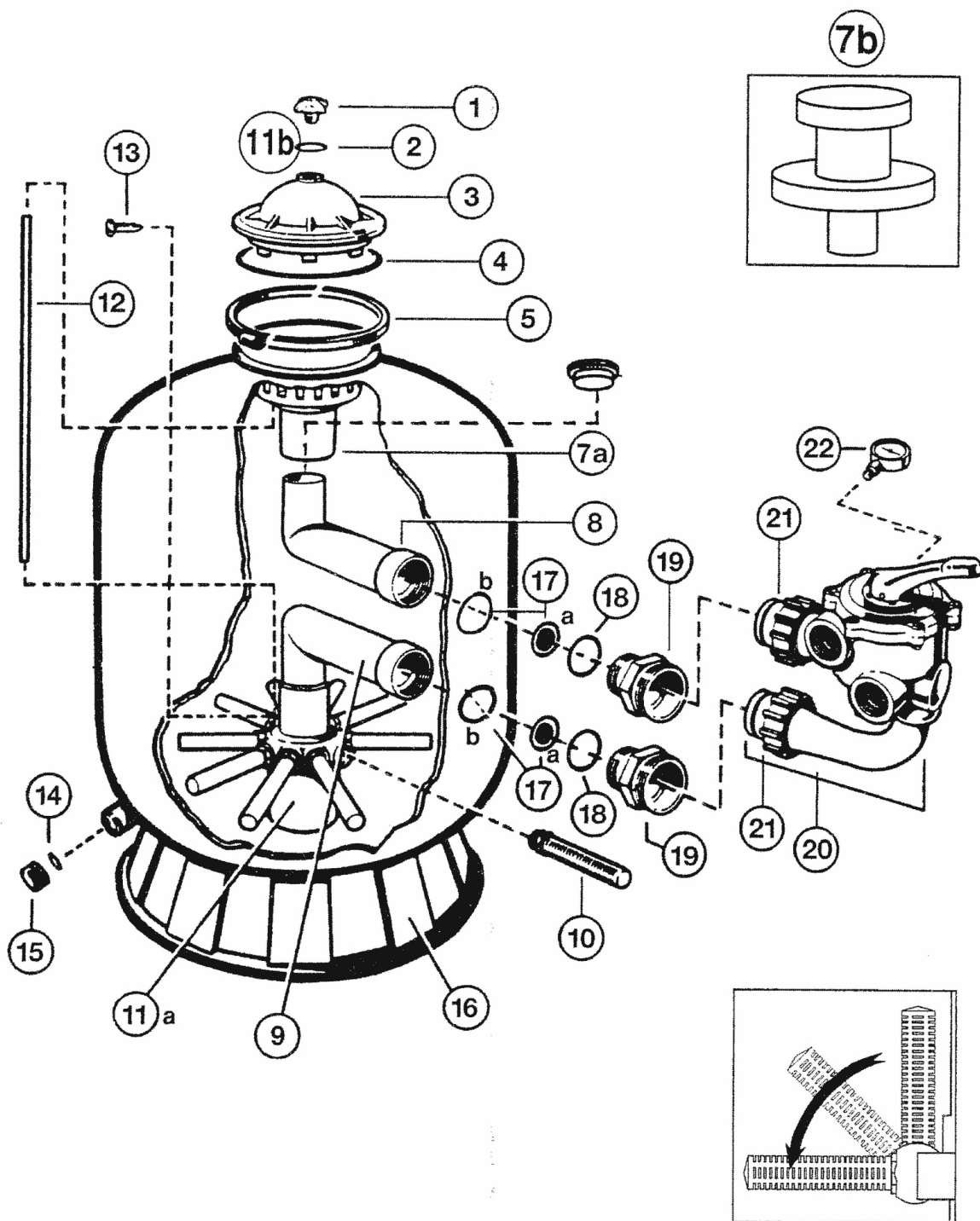


detail	identifikace	popis
1	HSP07121	VENTIL 6-CEST.TOP S0160T-VARIFLO <i>Valve 6 Way Top Variflo</i>
3	HSX0200Z6	TĚSNĚNÍ PRŮHLED.VÍKA FILTRU <i>Washer Of See-thru Lid</i>
4	HGMX0600NM	PLASTOVÁ SPONA FILTR.HAYWARD <i>Pro Serial Clighting Band</i>
8	HSX0200Q	SBĚRAČ FILTRU S0166/0210 <i>Collector Of Filtration S0210t</i>
9	HSX0200Z9	Těsnění vypouštěcí zátky <i>Drain Gasket S0160t</i>
10	HSX0200Z8	Vypouštěcí zátka <i>Drain Clamp S0160t</i>
15	HECX1077	Podložka <i>1/4 X 1 1/6</i>
17	HSX0200H	SÍTKO VYPOUŠTĚČÍHO VENTILU FILTRU <i>Sieve Of Outletting Valve</i>
19	HSX0200Z14	O-kroužek <i>Drain Pipe O-ring S0160t</i>

detail	identifikace	popis
2	HECX27086E	Manometr Hayward <i>Manometr Hayward</i>
3	HGMX0600F	O-KROUŽEK 6CEST.VENT.GM140B <i>Valve O-ring</i>
6a	HSX0160QA	Nosič sběračů komplet <i>Lateral Holder With Center Pipe S0160t</i>
9	HGMX0152Z5	Těsnění vypouštěcí zátky <i>Drain Gasket Gm140b</i>
10	HGMX0152Z4	Vypouštěcí zátka <i>Drain Clamp Gm140b</i>
14	HECX176855	Matka <i>1/4</i>
16	HSX0161Z1	Těsnění nádoby <i>O-ring S0160t</i>
18	HECX1642215	Šroub nádoby <i>Hex. Head Bolt S0160t</i>
20	HSX0200EB	Vypouštěcí trubka <i>Drain Pipe (with Cap And Gasket)</i>

Filtrační nádoba Hayward Side

S 166 S, S 0210 S, S 0244 S,
S 0310 SE, S 0360 SE

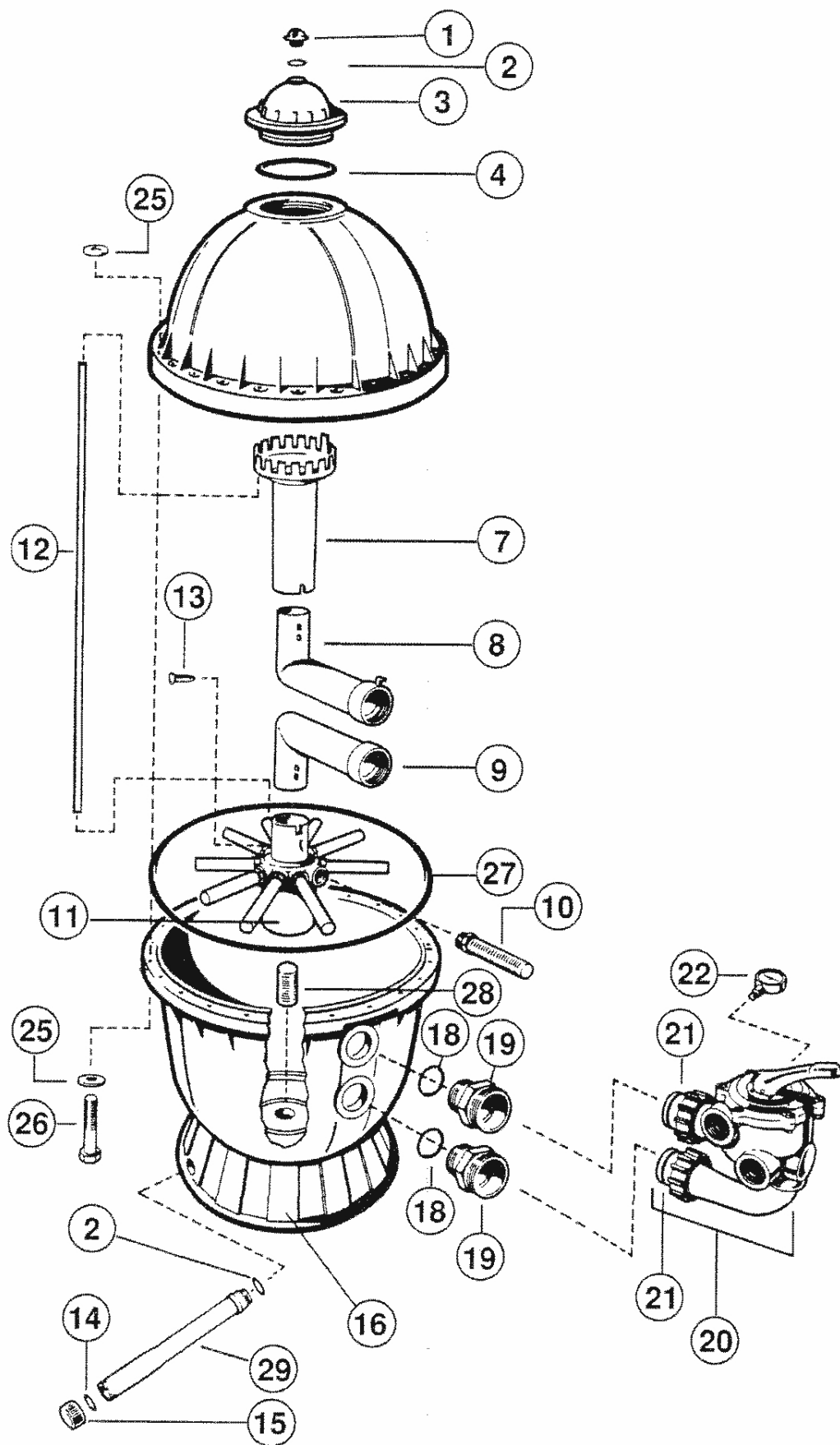


detail	identifikace	popis
1	HSX0200G	ODVZDUŠŇOVACÍ ŠROUB FILTRU <i>Deaerate Screw Fx</i>
3	HSX0244K	VÍKO FILTRU HAYWARD <i>Top Cover Of Filter Proside</i>
5	HGMX0600NM	PLASTOVÁ SPONA FILTR.HAYWARD <i>Pro Serial Clighting Band</i>
7a, 7b	HSX0244G	DIFUSOR FILT.SIDE HAYWARD <i>Diffusor Filtr. Side Hayward</i>
8	HSX0166CD	Horní potrubí S0166S <i>Top Elbow S0166s</i>
8	HSX0244CD1E	VÝVODNÍ TRUBKA NAHORU S0244S
8	HSX0360CD	Horní potrubí S0360SE <i>Top Elbow S0244s</i>
9	HSX0210CD	Dolní potrubí S0210S <i>Top Elbow S0310se</i>
9	HSX0360CD	Dolní potrubí S0360SE <i>Bottom Elbow S0360se</i>
10	HSX0240D	Sběrač filtru S0244S <i>Collector Of Filter S0244s</i>
11a	HSX0200MA	Nosič sběračů S0166S <i>Lateral Holder S0166s</i>
11b	-	Nosič sběračů <i>Lateral Holder S0166s</i>
11b	HSX0242MA1	Nosič sběračů <i>Lateral Holder S0244s</i>
11b	HSX0242MA3	Nosič sběračů <i>Lateral Holder S0360se</i>
12	HCX1100Z4	Přívzdušňovací hadička S0244S <i>Air Relief Tube S0244s</i>
13	HSX0200Z2	Šroub k přívzdušňovací hadičce <i>Air Relief Tube Screw</i>
15	HSX0180H	Zátka odvodňovací <i>Plug For Drain</i>
17a	HSX0244DE	ADAPTÉR S0244S <i>Adptor S0244s</i>
17b	HSX0244DE1	O-KROUŽEK ADAPTÉRU <i>Adaptor O-ring</i>
18	HSX0220Z2	Těsnění výst.šroubení Hay <i>Washer Of Union Connection Hay</i>
19	HSX0311F	Výstupní šroubení <i>Bulkhead Fitting S0360se</i>
20	HSP0710X62E	VENTIL 6-CEST.SIDE 1 1/2" <i>Valve 6-way Side 1 1/2"</i>
21	HSX0200Z4	O-KROUŽEK PŘIP.VENT.K NÁD <i>O-ring Connecting Valve For Co</i>
	HSX0200H	SÍTKO VYPOUŠTĚČÍHO VENTILU FILTRU <i>Sieve Of Outletting Valve</i>

detail	identifikace	popis
2	HSX0200Z5	TĚSNĚNÍ ODVZDUŠ.ŠROUBU FILTRU <i>Washer Deaerate Screw</i>
4	HGMX0600F	O-KROUŽEK 6CEST.VENT.GM140B <i>Valve O-ring</i>
5	HSX0310N	KOVOVÁ SPONA FILTRU S0310S
7a, 7b	HSX0200L	DIFUSOR FILTRU <i>Diffusor Of Filter</i>
8	HSX0210CD	Horní potrubí S0210S <i>Bottom Elbow S0166s</i>
8	HSX0310CD1	Horní potrubí S0310SE <i>Bottom Elbow S0210s</i>
9	HSX0166CD	Dolní potrubí S0166S <i>Bottom Elbow S0244s</i>
9	HSX0310CD2	Dolní potrubí S0310SE <i>Top Elbow S0360se</i>
10	HSX0200Q	SBĚRAČ FILTRU S0166/0210 <i>Collector Of Filtration S0210t</i>
10	HSX0310HA	SBĚRAČ FILTRU S0310 <i>Collector Of Filter S0310</i>
11a	HSX0240MAE	DRŽÁK TRUBIC S0210S-S0360S
11b	HSX0242MA	Nosič sběračů <i>Lateral Holder S0210s</i>
11b	HSX0242MA2	Nosič sběračů <i>Lateral Holder S0310se</i>
12	HCX3000Z21	Přívzdušňovací hadička S0166S <i>Air Relief Tube S0166s</i>
12	HSX0360Z2	Přívzdušňovací hadička S360SE <i>Air Relief Tube S0360se</i>
14	HSX0180G	Těsnění vypouštěcí zátky <i>Washer Outletting Plug</i>
16	HSX0310J	Podstavec <i>Support Stand S0310se, 0360se</i>
17a	HSX0360DE	Adaptér <i>Bulkhead Spacer S0360se</i>
17b	HSX0360Z1	TĚSNĚNÍ PRŮCHODU NÁDOBOU
19	HSX0200DL1	SPOJOVACÍ FITINKA <i>Connecting Fitting</i>
20	HSP0710X32E	VENTIL 6-CEST.SIDE 1 1/2" <i>Valve 6-way Side 1 1/2"</i>
20	HSP0715X62E	VENTIL 6-CEST.SIDE 2" <i>Valve 6-way Side 2"</i>
22	HECX27086E	Manometr Hayward <i>Manometr Hayward</i>

Pro produkty: HS0246S, HS0310SE, HSP0710X32E, HSP0710X62E, HSP0715X32, HSP0715X62E

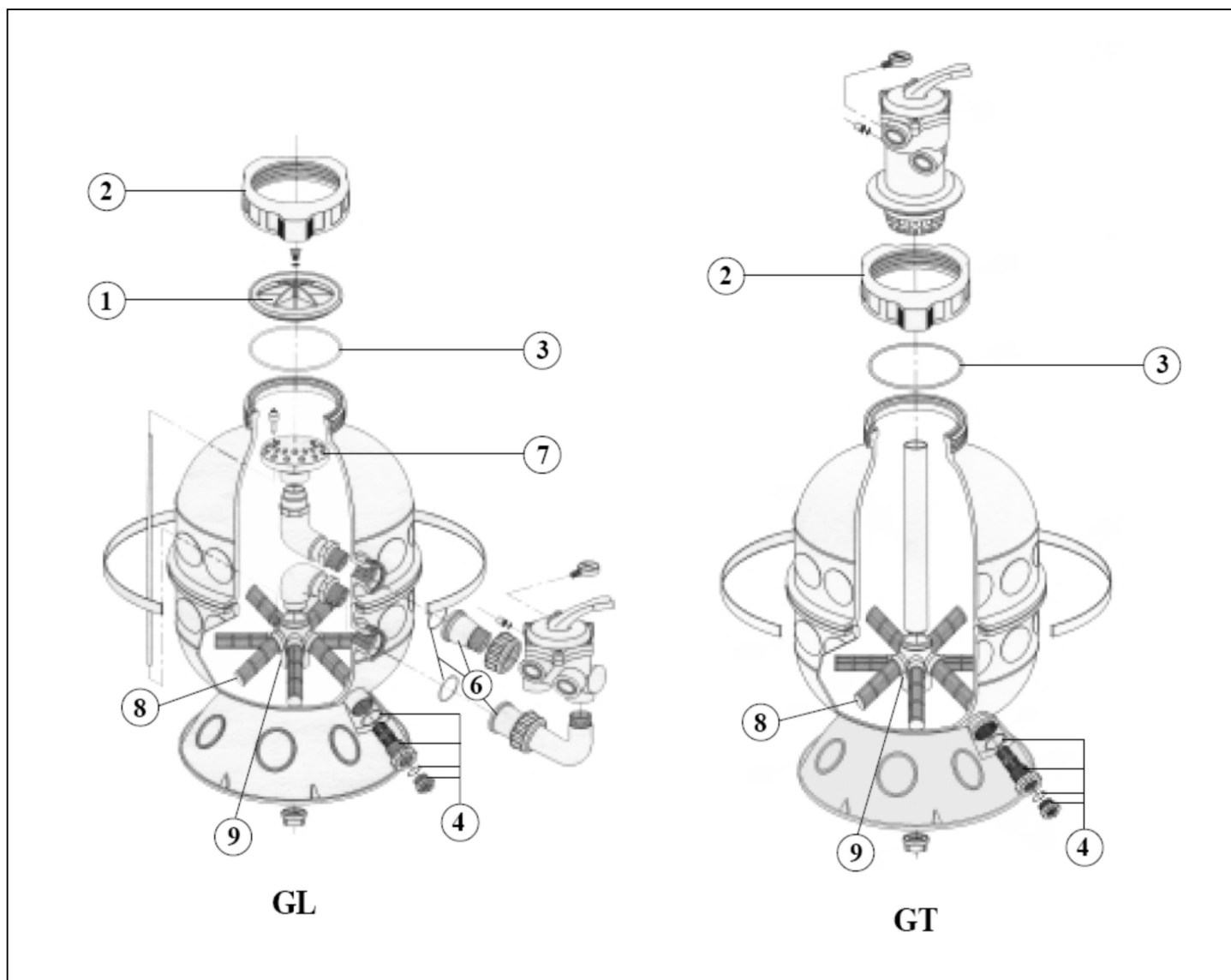
Filtrační nádoba Hayward speciál Side



detail	identifikace	popis
1	HSX0200G	ODVZDUŠŇOVACÍ ŠROUB FILTRU <i>Deaerate Screw Fx</i>
3	HSX0200K	PRŮHLEDNÉ VÍKO FILTRU / NEPRŮHLEDNÉ <i>Seethru Lid For Filter</i>
7a+7b	HSX0200L	DIFUSOR FILTRU <i>Diffusor Of Filter</i>
9	HSX0200C	Dolní potrubí <i>Bottom Elbow</i>
12	HSX0200Z1	Přivzdušňovací hadička <i>Air Relief Tube</i>
14	HSX0200Z9	Těsnění vypouštěcí zátka <i>Drain Cap Gasket</i>
18	HSX0200Z3	O-kroužek <i>Bulkhead Fitting O-ring</i>
20	HSP0710X32E	VENTIL 6-CEST.SIDE 1 1/2" <i>Valve 6-way Side 1 1/2"</i>
22	HECX27086E	Manometr Hayward <i>Manometr Hayward</i>
26	HECX1642215	Šroub <i>1/4</i>
28	HSX0200H	SÍTKO VYPOUŠTĚCÍHO VENTILU FILTRU <i>Sieve Of Outletting Valve</i>

detail	identifikace	popis
2	HSX0200Z5	TĚSNĚNÍ ODVZDUŠ.ŠROUBU FILTRU <i>Washer Deaerate Screw</i>
4	HSX0200Z6	TĚSNĚNÍ PRŮHLED.VÍKA FILTRU <i>Washer Of See-thru Lid</i>
8	HSX0200C	Horní potrubí <i>Top Elbow</i>
11	HSX0200MA	Nosič sběračů <i>Lateral Holder</i>
13	HSX0200Z2	Šroub k přivzdušňovací hadičce <i>Air Relief Tube Screw</i>
15	HSX0200Z8	Vypouštěcí zátka <i>Drain Cap</i>
19	HSX0200D	Připojovací šroubení <i>Bulkhead Fitting</i>
21	HSX0200Z4	O-KROUŽEK PŘIP.VENT.K NÁD <i>O-ring Connecting Valve For Co</i>
25	HECX1077	Podložka <i>1/4</i>
27	HSX0200Z7	TĚSNĚNÍ NÁDOBY S0200S <i>Washer Of Vessel S0200s</i>
29	HSX0200EB	Vypouštěcí trubka <i>Drain Pipe Assembly</i>

Filtrační nádoba Granada

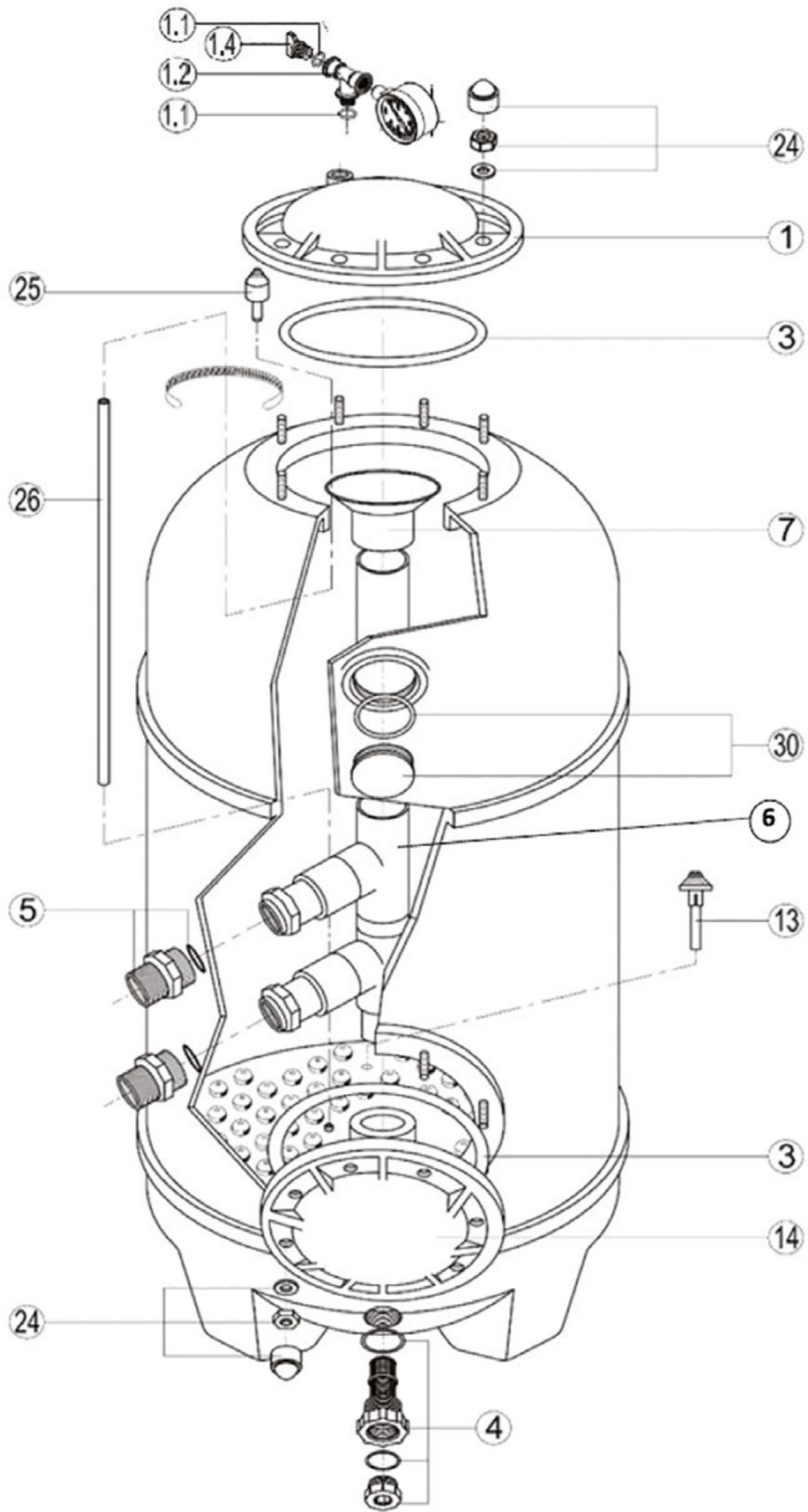


detail	identifikace	popis
1	KRGR010A	VÍKO FILTRU GRANADA SIDE <i>Top Cover Of Granada Side</i>
3	KRGR030A	TĚSNĚNÍ VÍKA/VENTILU GRANADA <i>Cover Gasket Of Granada</i>
6	KR060ECA	PŘIPOJOVACÍ SET FILTRACE 1.1/2" <i>Connecting Set Of Filtration I</i>
8	KR080BCA	SBĚRAČ GRANADA 400, 1" ex <i>Collector Granada 400 1" Ex</i>
8	KR083BCA	SBĚRAČ GRANADA 600, 1" ex <i>Collector Granada 600 1" Ex</i>
	KV643B	VENTIL 6-CEST.SIDE 1,5"- KRIPSOL <i>Valve 6-way Side 1,5"- Kripsol</i>

detail	identifikace	popis
2	KRGR020	PLASTOVÁ SPONA -GRANADA
4	KRGR040A	VYPOUŠTĚCÍ SET GRANADA + SAN SEBASTIAN
7	KR070DFA	Difusor <i>Diffusor</i>
8	KR082BCA	SBĚRAČ GRANADA 500, 1" ex <i>Collector Granada 500 1" Ex</i>
9	KR090CCA	NOSIČ SBĚRAČŮ GRANADA <i>Collector Sin Base Granada</i>
	KVK6T43B	VENTIL 6-CEST.TOP PRO FILTR GRANADA

Pro produkty: 51GL406, 51GL40625PR, 51GL40633BE, 51GL40633PR, 51GL506, 51GL50610PR, 51GL50633BE, 51GL50633PR, 51GL50651BE, 51GL50651PR, 51GL50671BE, 51GL50671PR, 51GL606, 51GL60610PR, 51GL60671BE, 51GL60671PR, 51GT406, 51GT40625PR, 51GT40633PR, 51GT506, 51GT50633BE, 51GT50633PR, 51GT50651BE, 51GT50651PR, 51GT50671BE, 51GT50671PR, 51GT606, 51GT60610BE, 51GT60610PR, 51GT60671PR, KV643B

Filtrační nádoba San Sebastian SSP/SPL

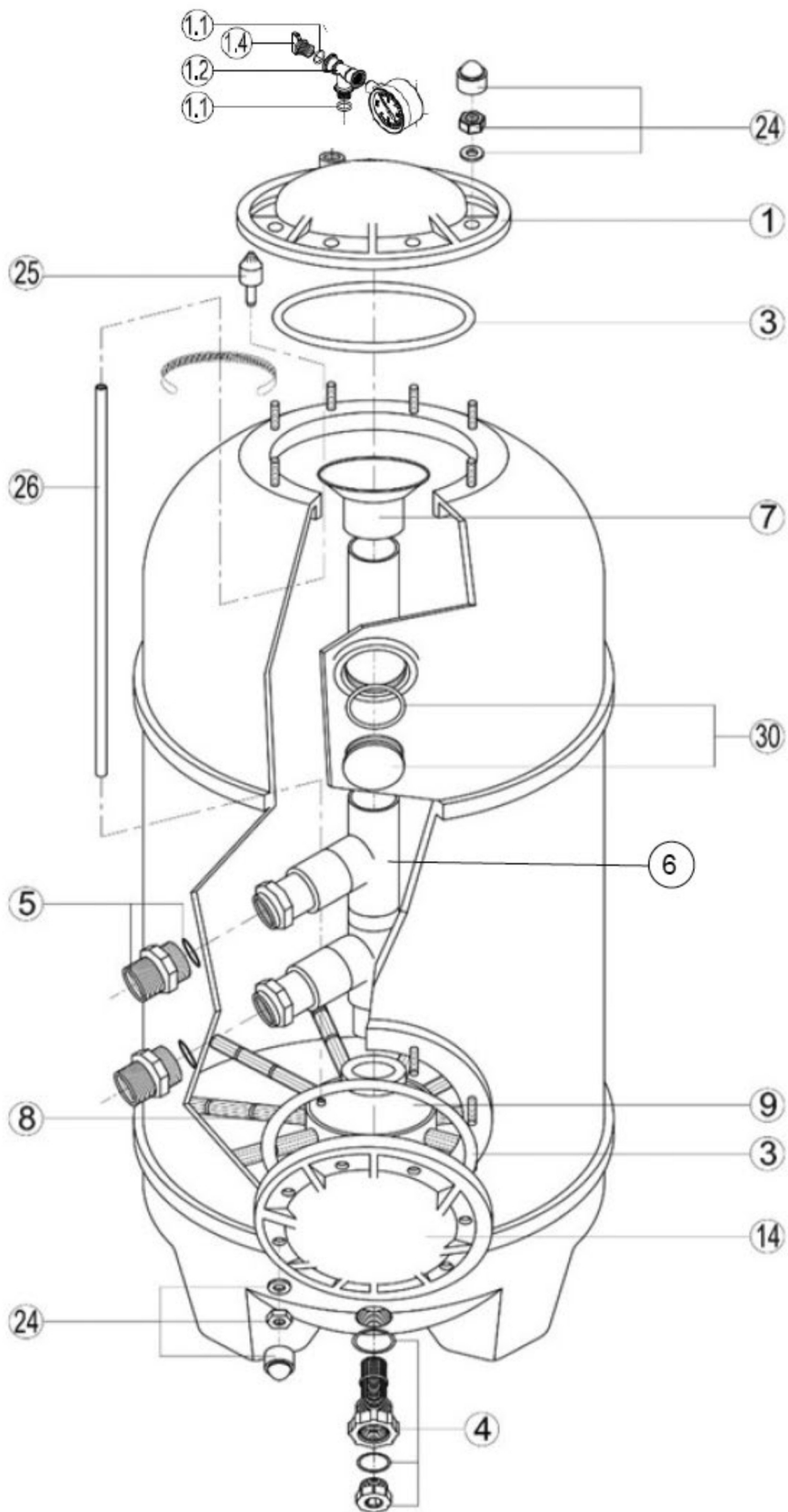


detail	identifikace	popis
	KR061ECA	PŘIPOJOVACÍ SET 2" SAN SEBASTIAN
1+1.2+3	KRRFI000101R	Víko komplet
1.2	KRRFI111201R	Uzávěr vzduchu
3	KRBR030A	TĚSNĚNÍ VÍKA FILTRU SAN SEBASTIAN ATD. <i>Cover Gasket Of San Sebastian</i>
4	KRBA042A	Vypouštěcí set <i>Drain Set</i>
5	KRBA051A	PRŮCHOD+O-KROUŽEK (2KS) - SAN SEBASTIAN
7	KRRFI000700R	DIFUSOR FILTRACE SAN SEBASTIAN
14+3	KRCFI001404R	BOČNÍ VÍKO SAN SEBASTIAN (TRANSPARENT) <i>Transparent Bolted Side Lid</i>
25+26	KRRFI002500R	KIT PRO ODVZDUŠNĚNÍ SAN SEBASTIAN <i>Collector Air Relieve Kit</i>
30	KRSS110A	PRŮHLED NÁDOBY SAN SEBASTIAN
	KV663B	X 6cestný ventil boční 2" - San Sebastian <i>X 6-way Valve Side 2" - San Sebastian</i>

detail	identifikace	popis
1	KRBR010A	VÍKO FILTRU SAN SEBASTIAN, ALTEA, BALEAR <i>Top Cover Of Fil. Sansebastian</i>
1.1+1.2+	KRRFI1112.03R	<i>Manual Air Relief</i>
1.4+1.1	KRPUM0007.00R	<i>Drain Cap</i>
3	KRRFI000301R	Těsnění víka
4	KRRFI000400R	SET VÝPUSTI Z NÁDOBY KRIPSOL - SS,GR,AL
5	KRRFI000501R	Průchod nádobou San Sebastian
13	KRCFI001300R	TRYSKA DO FILTRŮ KP/SSP/SPL <i>Nozzle L=80mm</i>
24	KRRFI002400R	SADA MATEK A KRYTEK PRO VÍKO SSB <i>Set Of Nuts And Covers</i>
30	KRCFI003000R	Průhled nádoby San Sebastian s těsněním
30	KRSS120A	X TĚSNĚNÍ PRŮH. NÁD.SSB nyní KRSS110A

Pro produkty: 5114640SSP, 5114640SSPV, 5114760SPL, 5114760SPLV, 5114900SPL, 5114900SPLV

Filtrační nádoba San Sebastian SSB/SBL

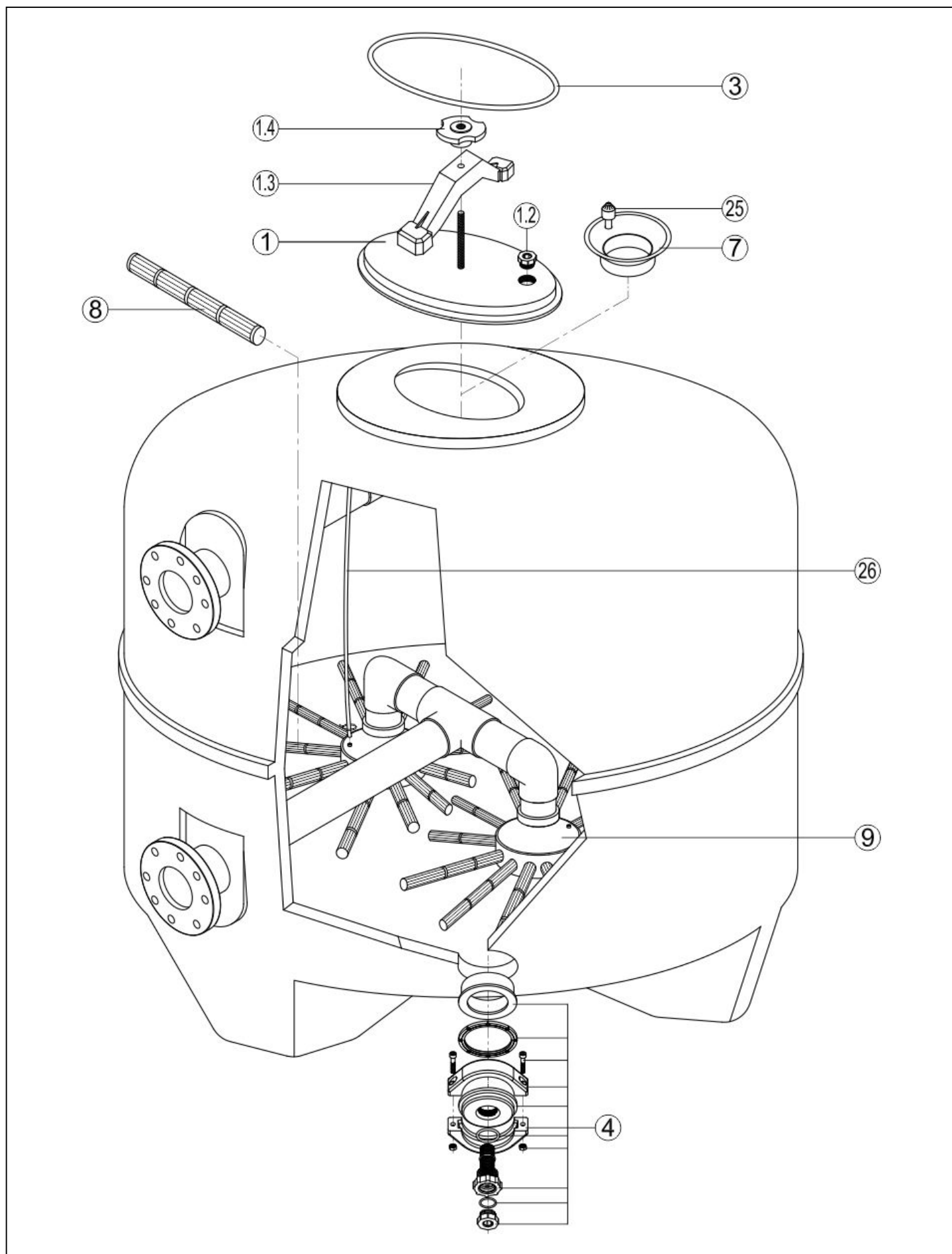


detail	identifikace	popis
	KR061ECA	PŘIPOJOVACÍ SET 2" SAN SEBASTIAN
1+1.2+3	KRRFI000101R	Víko komplet
1.1+1.2+	KRRFI111203R	ODVZDUŠNĚNÍ FILTRU SAN SEBASTIAN <i>Air Relief Filter</i>
1.4+1.1	KRPUM0007.00R	<i>Drain Cap</i>
3	KRRFI000301R	Těsnění víka
4	KRRFI000400R	SET VÝPUSTI Z NÁDOBY KRIPSOL - SS,GR,AL
5	KRRFI000501R	Průchod nádobou San Sebastian
8	KRCFI000802R	SBĚRAČ L=170 MM PRO FILTRY KRIPSOL 1KS
8	KRCFI000804R	SBĚRAČ L=270 MM PRO FILTRY KRIPSOL 1KS
9	KRBS091A	NOSIČ SBĚRAČŮ NAPOJ. 63MM, SAN SEB.
24	KRRFI002400R	SADA MATEK A KRYTEK PRO VÍKO SSB <i>Set Of Nuts And Covers</i>
30	KRCFI003000R	Průhled nádoby San Sebastian s těsněním
30	KRSS120A	X TĚSNĚNÍ PRŮH. NÁD.SSB nyní KRSS110A

detail	identifikace	popis
1	KRBR010A	VÍKO FILTRU SAN SEBASTIAN, ALTEA, BALEAR <i>Top Cover Of Fil. Sansebastian</i>
1+1.2+3	KRRFI000104R	VÍKO TRANSP., TĚS., ŠROUBY FILTRU SAN SEB <i>Bolted Transparent Lid Kit Ssb</i>
1.2	KRRFI111201R	Uzávěr vzduchu
3	KRBR030A	TĚSNĚNÍ VÍKA FILTRU SAN SEBASTIAN ATD. <i>Cover Gasket Of San Sebastian</i>
4	KRGR040A	VYPOUŠTĚČÍ SET GRANADA + SAN SEBASTIAN
5	KRBA051A	PRŮCHOD+O-KROUŽEK (2KS) - SAN SEBASTIAN
7	KRRFI00700R	Difusor
8	KRCFI000803R	SBĚRAČ L=210 MM PRO FILTRY KRIPSOL 1KS
9	KRCFI000900R	NOSIČ SBĚRAČŮ NAPOJ. 63-75MM, SAN SEB.
14+3	KRCFI001404R	BOČNÍ VÍKO SAN SEBASTIAN (TRANSPARENT) <i>Transparent Bolted Side Lid</i>
25+26	KRRFI002500R	KIT PRO ODVZDUŠNĚNÍ SAN SEBASTIAN <i>Collector Air Relieve Kit</i>
30	KRSS110A	PRŮHLED NÁDOBY SAN SEBASTIAN
	KV663B	X 6cestný ventil boční 2" - San Sebastian <i>X 6-way Valve Side 2" - San Sebastian</i>

Pro produkty: 5114640SBL, 5114640SBLV, 5114640SSB, 5114640SSBV, 5114760SBL, 5114760SBLV, 5114760SSB, 5114760SSBV, 5114900SBL, 5114900SBLV, 5114900SSB, 5114900SSBV

Filtrační nádoba Brasil

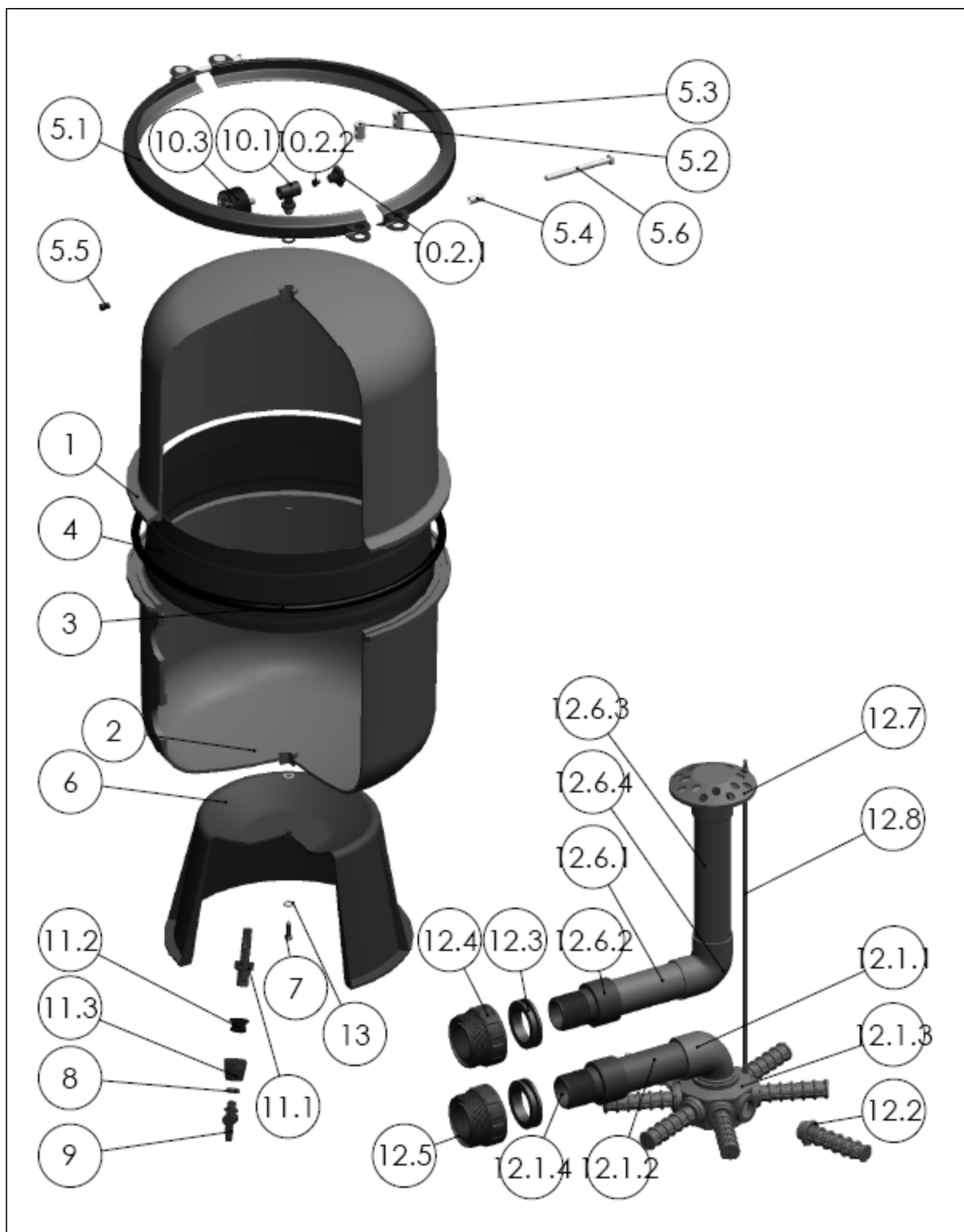


detail	identifikace	popis
1	KRBK010A	VÍKO FILTRU BRASIL <i>Top Cover Of Filter Brasil</i>
1.2	KRCFI111200R	Zátka do víka
1.4	KRCFI111400R	Matka <i>Threaded Knob</i>
4	KRCFI000401	Vypouštěcí set <i>Drain Set</i>
7	KRCFI000701R	Difusor 75mm <i>Difusor 75mm</i>
7	KRCFI000703R	Difusor 110mm <i>Difusor 110mm</i>
7	KRCFI000705R	Difusor 140mm <i>Difusor 140mm</i>
8	KRCFI000801R	SBĚRAČ L=110 MM PRO FILTRY KRIPSOL 1KS
8	KRCFI000803R	SBĚRAČ L=210 MM PRO FILTRY KRIPSOL 1KS
8	KRCFI000805R	SBĚRAČ L=320 MM PRO FILTRY KRIPSOL 1KS
8	KRCFI000807R	SBĚRAČ L=420 MM PRO FILTRY KRIPSOL 1KS
8	KRCFI000809R	SBĚRAČ L=640 MM PRO FILTRY KRIPSOL 1KS
9	KRBS091A	NOSIČ SBĚRAČŮ NAPOJ. 63MM, SAN SEB.
9	KRBS092A	NOSIČ SBĚRAČŮ NAPOJ. 90MM .BRASIL <i>Holder Of Collectors Filtratio</i>

detail	identifikace	popis
1+1.2+1.3	KRCFI000102R	Víko komplet
1.3	KRCFI111300R	Plastové přemostění <i>Bridge</i>
3	KRBK030A	TĚSNĚNÍ VÍKA FILTRU BRASIL/KOK <i>Cover Gasket Of Brasil</i>
7	KRCFI000700R	Difusor 63mm <i>Difusor 63mm</i>
7	KRCFI000702R	Difusor 90mm <i>Difusor 90mm</i>
7	KRCFI000704R	Difusor 125mm <i>Difusor 125mm</i>
7	KRCFI000705R6	Difusor 160mm <i>Difusor 160mm</i>
8	KRCFI000802R	SBĚRAČ L=170 MM PRO FILTRY KRIPSOL 1KS
8	KRCFI000804R	SBĚRAČ L=270 MM PRO FILTRY KRIPSOL 1KS
8	KRCFI000806R	SBĚRAČ L=380 MM PRO FILTRY KRIPSOL 1KS
8	KRCFI000808R	SBĚRAČ L=540 MM PRO FILTRY KRIPSOL 1KS
9	KRCFI000900R	NOSIČ SBĚRAČŮ NAPOJ. 63-75MM, SAN SEB.
9	KRCFI000901R	NOSIČ SBĚRAČŮ NAPOJ. 90-110MM .BRASIL
25+26	KRCFI002500R	Vzduchový kit <i>Air Relief Kit</i>

Pro produkty: 5BL341050, 5BL341600

Filtrační nádoba Bilbao 400



detail	identifikace	popis
1	I154064001	Filter Upper Body O400 (orange)
3	I7224080120	TĚSNĚNÍ FILTRU BILBAO 400
5	I04591-0600	Closing Assembly Bilbao O400
5.2	I154084015	VÁLEČEK SE ZÁVITEM M8 BILBAO Threaded
5.4	I00594-0202	Inox Pipe O10×20
5.6	I7020108100	Screw Din 933 A4 M8×100
7	I7015263025	Screw Din 7976 A2 6,3x25
9	IPS701809	VYPOUŠTĚCÍ VENTIL FILTRU BILBAO
10.1	I00555-0401	T-KUS K PŘIPOJENÍ MANOMETRU A ODVZDUŠ.
10.2.2	I00648-0202	TĚSNĚNÍ ODVZDUŠŇOVACÍHO VENTILKU
10.4	I00470-0319	x TĚS. ODVZDUŠ.VENTIL. nyní ISP040071 Gasket
12	I04591-0300	Interior Part Assembly Filter
12.1.1	I02237	Reduction Elbow O50 90o
12.1.3	I00624E	Collector Head 8 Arms Special
12.2	I00628	Collector Arm 110 Mm (8)
12.4	I00470-0211	Outlet Raccord 11
12.6	I04591-0810	Bilbao O400 Diffuser Assembly
12.6.2	I22497-0003	Raccord Filter
12.6.4	I01716	O50 - 90o Elbow
12.8	I04585-0405	Pvc Pipe 6 Mm (length 485)
13	I7011908000	Washer Din 125 A2 M8

detail	identifikace	popis
2	I154064002	Naranja Filter Body O400 (orange)
4	I154084010	Closing Ring Bilbao Filter O400
5.1	I154084013	Closing Ring Bilbao Filter O400
5.3	I154084014	VÁLEČEK S OTVOREM D=8MM BILBAO Tip D=8mm
5.5	I00594-0305	Protection Thread M8
6	I04591-0102	Filter Base O400
8	I00470-0320	TĚSNĚNÍ PLOCHÉ VYPOUŠTĚCÍHO VENTILKU
10	04590-0500	Pressure Gauge Set
10.2.1	I024030092A	SET KOMPONENTU K MANOMETRU IML Deaerate Valve
10.3	I154042036	MANOMETR 1/8" ZADNÍ PŘIPOJENÍ Manometer 3kg
11	IFS004960503	TĚLO VYPOUŠTĚCÍHO VENTILU FILTRU BILBAO
12.1	I04591-0820	Bilbao O400 Collector Assembly
12.1.2	I6106050	Pvc Pipe O50 Pn6 (158 Mm.)
12.1.4	I22497-0003	Raccord Filter
12.3	I00541-0504	Concave Joint 11"
12.5	I00512-0411	Outlet Raccord 11
12.6.1	I6106050	Pvc Pipe O50 Pn6 (158 Mm.)
12.6.3	I6106050	Pvc Pipe O50 Pn6
12.7	I00645	Diffuser O50
12.9	I00497-0411CL76	Collector Drain O6 Mm
14	I7021908000	Washer Din 125 A4 M8

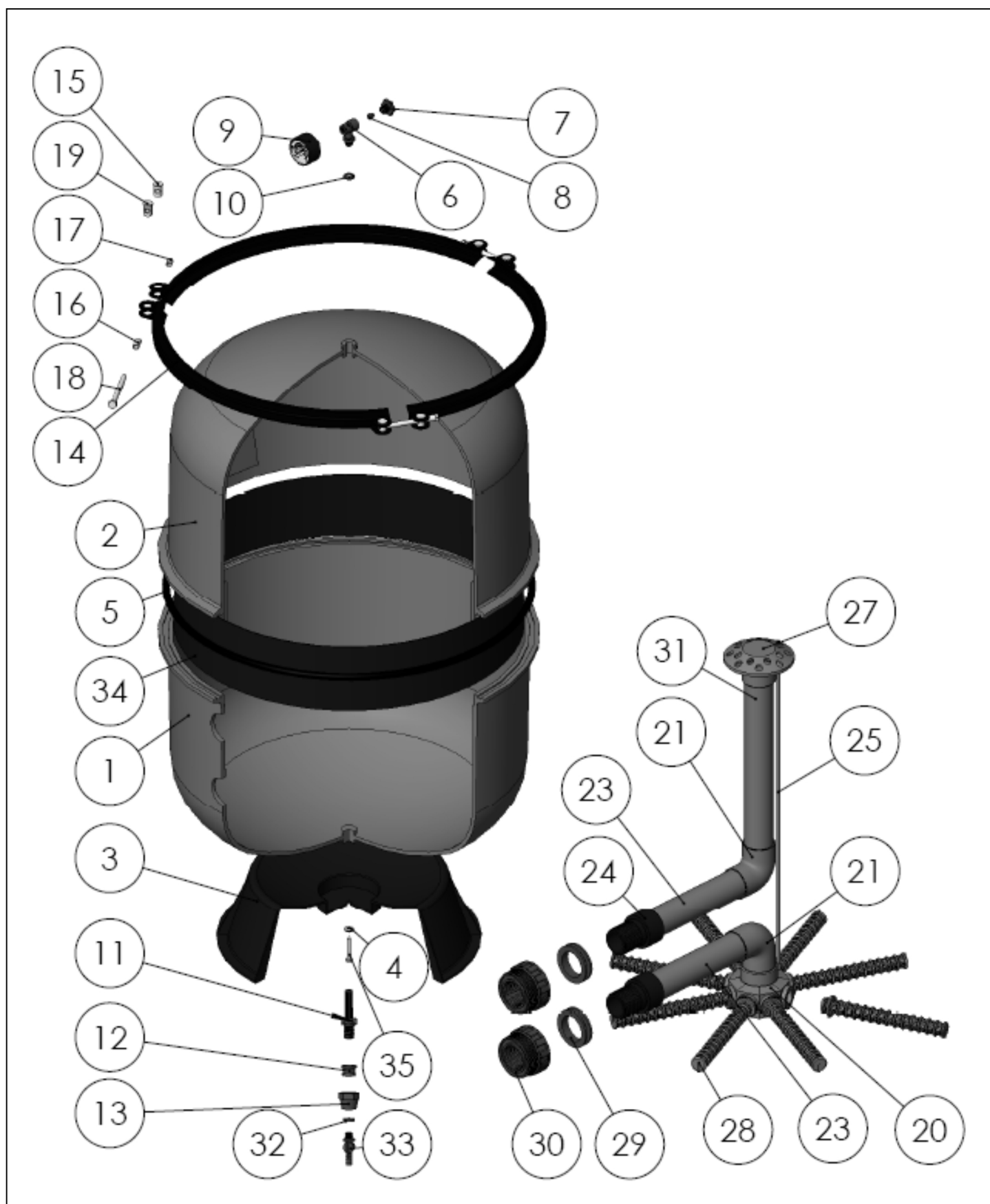
Pro produkty: 51BIL400, 51BIL40006BE, 51BIL40006PR, 51BIL40008BE, 51BIL40009PR, 51BIL400V

detail	identifikace	popis
1	I154065002	Filter Body O500 (orange)
3	I7225210120	TĚSNĚNÍ FILTRU BILBAO 500
5	I04592-0600	Closing Assembly Bilbao O500
5.2	I154084015	VÁLEČEK SE ZÁVITEM M8 BILBAO Threaded
5.4	I00594-0202	Inox Pipe O10×20
5.6	I7020108100	Screw Din 933 A4 M8×100
7	I7011908000	Washer Din 125 A2 M8
8.1	I00555-0401	T-KUS K PŘIPOJENÍ MANOMETRU A ODVZDUŠ.
8.2.2	I00648-0202	TĚSNĚNÍ ODVZDUŠŇOVACÍHO VENTILKU
8.4	I00470-0319	x TĚS. ODVZDUŠ. VENTIL. nyní ISP040071 Gasket
10	IFS004960503	TĚLO VYPOUŠTĚCÍHO VENTILU FILTRU BILBAO
11.1	I04592-0820	DOLNÍ POTRUBÍ BILBAO 500
11.1.2	I22497-0003	Raccord Filter
11.1.4	I6106050	Pvc Pipe O50 Pn6 (218 Mm.)
11.2	I00645	Diffuser O50
11.4	I00541-0504	Concave Joint 11"
11.6	I04592-0810	Bilbao O500 Diffuser Assembly
11.6.2	I22497-0003	Raccord Filter
11.6.4	I6106050	Pvc Pipe O50 Pn6 (355mm.)
11.8	I00497-0411CL76	Collector Drain O6 Mm
13	IPS701809	VYPOUŠTĚCÍ VENTIL FILTRU BILBAO

detail	identifikace	popis
2	I154065001	Filter Body O500 (orange)
4	I154085010	Closing Plastic Ring O500
5.1	I154085013	Closing Ring Bilbao Filter O500
5.3	I154084014	VÁLEČEK S OTVOREM D=8MM BILBAO Tip D=8mm
5.5	I00594-0305	Protection Thread M8
6	I00541-0102	Filter Base O500-o600
8	I04590-0500	Pressure Gauge Set
8.2.1	I024030092A	SET KOMPONENTU K MANOMETRU IML Deaerate Valve
8.3	I154042036	MANOMETR 1/8" ZADNÍ PŘIPOJENÍ Manometer 3kg
9	I7015263032	Screw Din 933 M-6x35
11	I04592-0300	Interior Part Assembly Filter
11.1.1	I00624	Collector Head 8 Arms
11.1.3	I01716	O50 - 90o Elbow
11.1.5	I6106050	Pvc Pipe O50 Pn6 (55 Mm.)
11.3	I00627	SBĚRAČ FILTRU CANTABRIC 500MM 3/4" Collector Of Cantabric 500mm
11.5	I00470-0211	Outlet Raccord 11
11.6.1	I01716	O50 - 90o Elbow
11.6.3	I6106050	Pvc Pipe O50 Pn6 (218 Mm.)
11.7	I04592-0405	ODVZDUŠŇOVACÍ HADIČKA 6MM X 630MM
12	I00470-0320	TĚSNĚNÍ PLOCHÉ VYPOUŠTĚCÍHO VENTILKU

Pro produkty: 51BIL500, 51BIL50008BE, 51BIL50009PR, 51BIL50012BE, 51BIL50012PR, 51BIL500V

Filtrační nádoba Bilbao 600

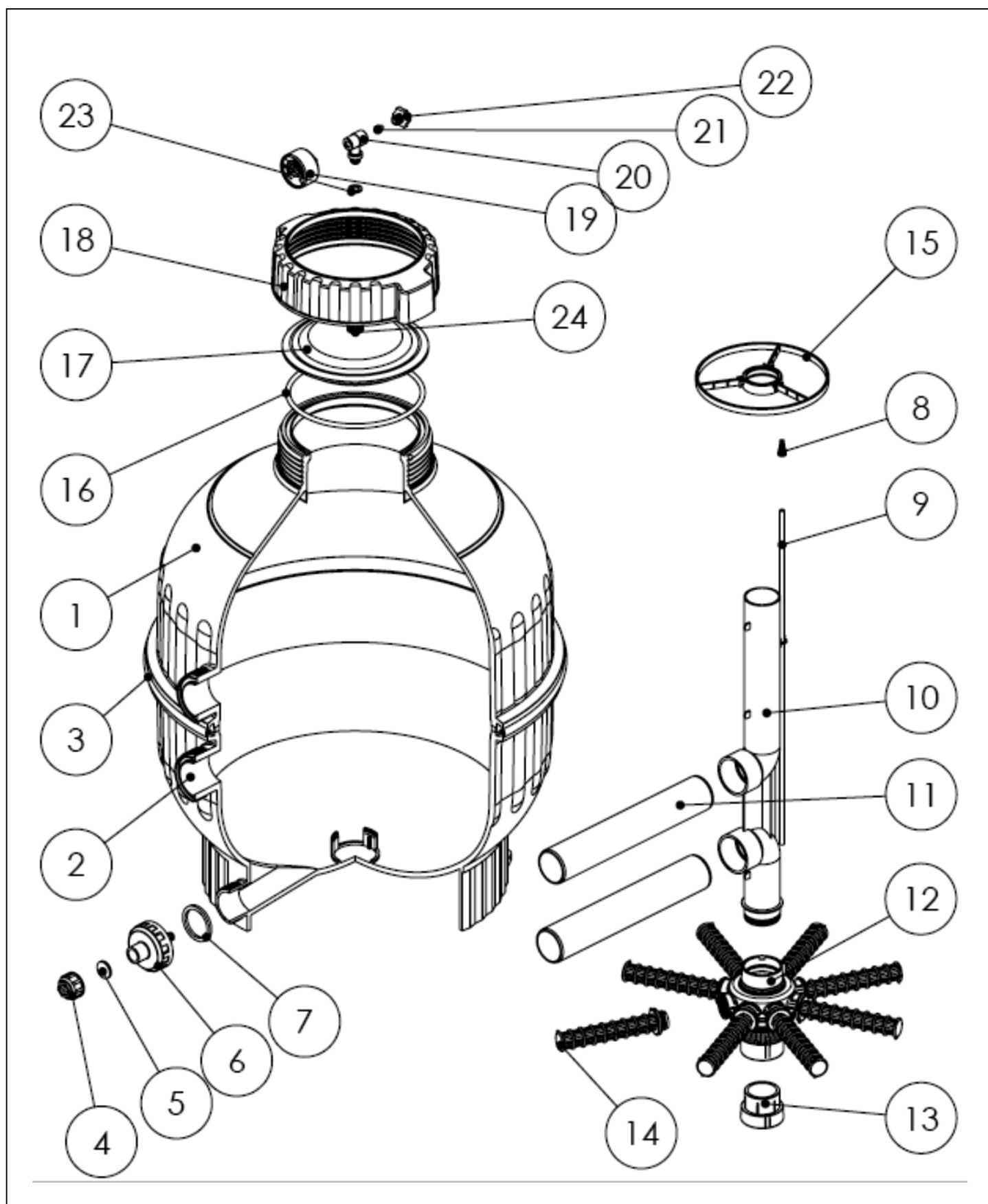


detail	identifikace	popis
1	I154066002	<i>Filter Body O600 (orange)</i>
3	I00541-0102	<i>Filter Base O500 - O600</i>
5	I7226100120	TĚSNĚNÍ FILTRU BILBAO 600
7	I024030092A	SET KOMPONENTU K MANOMETRU IML <i>Deaerate Valve</i>
9	I154042036	MANOMETR 1/8" ZADNÍ PŘIPOJENÍ <i>Manometer 3kg</i>
11,12,13	IFS004960503	TĚLO VYPOUŠTĚCÍHO VENTILU FILTRU BILBAO <i>Sang Drain 3/8" (23mm)</i>
15	I154084015	VÁLEČEK SE ZÁVITEM M8 BILBAO <i>Threaded</i>
17	I00594-0305	<i>Protection Thed M8</i>
19	I154084014	VÁLEČEK S OTVOREM D=8MM BILBAO <i>Tip D=8mm</i>
21	I01716	<i>O50-90° Elbow</i>
24	I22497-0003	<i>Reccord Filter</i>
27	I00645	<i>Diffuser O50</i>
29	I00541-0504	<i>Concave Joint 1 1"</i>
31	I6106050	<i>Pvc Pipe O50 Pn 6</i>
33	IPS701809	VYPOUŠTĚCÍ VENTIL FILTRU BILBAO
35	I7015263045	<i>Screw Din 933 M - 6x35</i>

detail	identifikace	popis
2	I154066001	<i>Filter Body O600 (orange)</i>
4	I7011908000	<i>Washer Din 125 A2 M8</i>
6	I00555-0401	T-KUS K PŘIPOJENÍ MANOMETRU A ODVZDUŠ.
8	I00648-0202	TĚSNĚNÍ ODVZDUŠŇOVACÍHO VENTILKU
10	I00470-0319	x TĚS. ODVZDUŠ.VENTIL. nyní ISP040071 <i>Gasket</i>
14	I154086013	<i>Closing Ring Bilbao Filter O600</i>
16	I00594-0202	<i>Inox Pipe O10x20</i>
18	I7020108100	<i>Screw Din 933 A4 M8x100</i>
20	I00624	<i>Collector Head 8 Arms</i>
23	I6106050	<i>Pvc Pipe O50 Pn6 (262mm)</i>
25	I04593-0405	<i>Pvc Pipe 6mm (length 660mm)</i>
28	I00626	X SBĚRAČ FILTRU LISBOA 600MM nyní IC0061 <i>Collector Of Cantabric 600mm</i>
30	I00470-0211	<i>Outlet Reccord 1 1"(black)</i>
32	I00470-0320	TĚSNĚNÍ PLOCHÉ VYPOUŠTĚCÍHO VENTILKU
34	I154086011	<i>Protection Ring - Abs D600</i>

Pro produkty: 51BIL600, 51BIL60012BE, 51BIL60012PR, 51BIL60014BE, 51BIL60016PR, 51BIL600V

Filtrační nádoba Cantabric 500

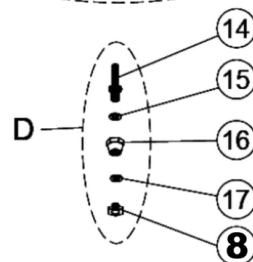
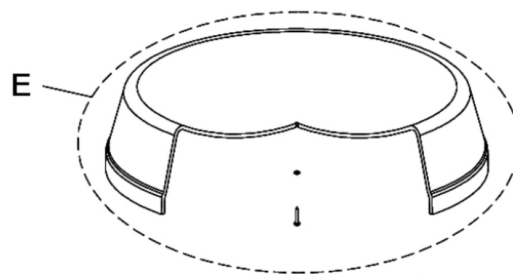
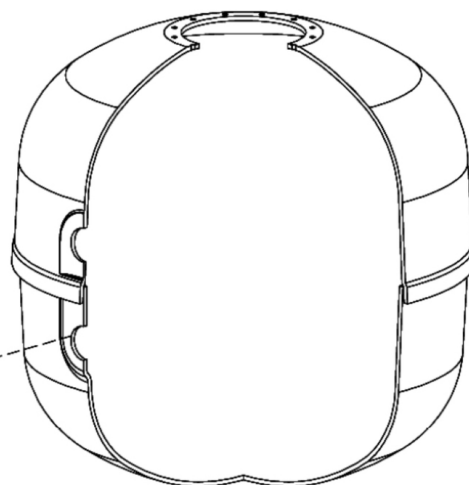
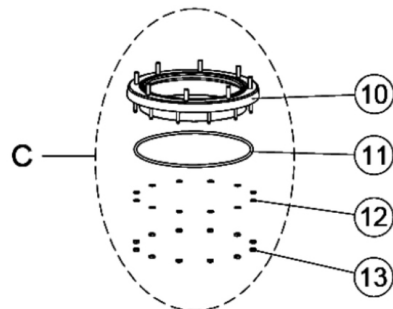
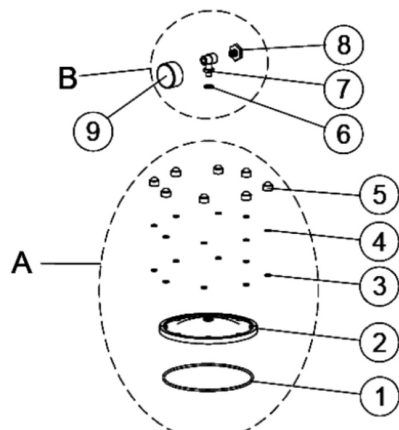
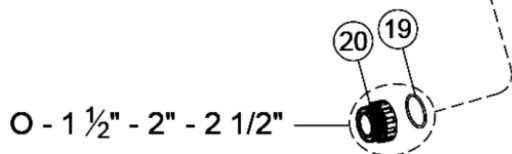
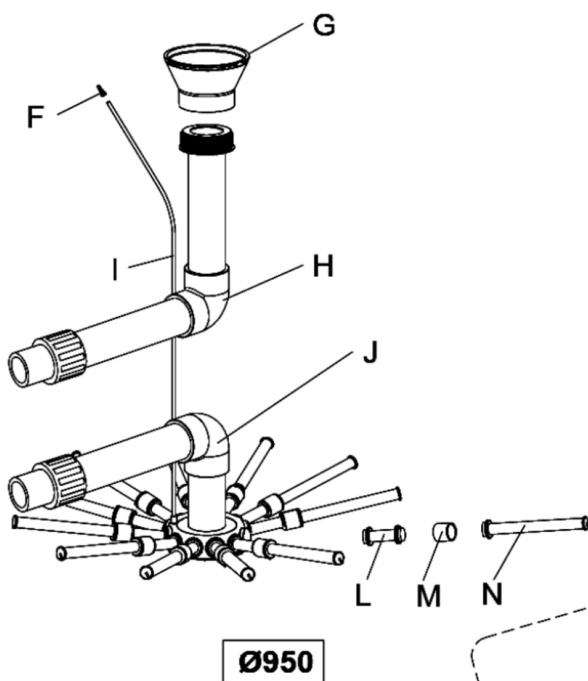
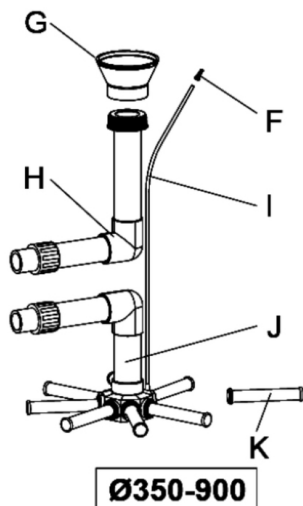


detail	identifikace	popis
1	I16744-0102	Upper Body Cantabric O500 Ss
3	I15781-0402	Embellishment Profile
5	I15780-0604	X TĚSNĚNÍ VYPOUŠ. VÍČKA NYNÍ ISP04007
7	I15780-0603	xTĚSNĚNÍ VYPOUŠ. OTVORU nyní I15780-0601
9	I04586-0405	Pvc Pipe 6 Mm (length 535 Mm)
11	I15782-0204	O50 Interior Pipe For Side Connection
13	I15782-0206	Collector Supplement Cantabric O500
15	I15782-0205	Centering Ring - Cantabric Diffuser
18	I15782-0501	SPONA VÍKA FILTRU CANTABRIC
20	I00555-0401	T-KUS K PŘIPOJENÍ MANOMETRU A ODVZDUŠ.
22	I024030092A	SET KOMPONENTU K MANOMETRU IML Deaerate Valve
24	I06671-0205	MATICE ODVZDUŠŇOVACÍHO VENTILKU

detail	identifikace	popis
2	I16744-0103	Lower Filter Body Cantabric O500 Ss
4	I15780-0602	XZÁTKA 3/4" - VYP.VENTILU NYNÍ ISP040076
6	I15780-0601	X VYPOUŠTĚCÍ VENTIL 1,5" nyní ISP040076
8	I00497-0411CL76	Collector Drain O6 Mm
10	I15782-0203	Interior Elbow Cantabric O500
12	I15782-0207	NOSIČ SBĚRAČŮ CANTABRIC Collector Sin Base Cantabric
14	I00627	SBĚRAČ FILTRU CANTABRIC 500MM 3/4" Collector Of Cantabric 500mm
17	I05702-0402	VÍKO FILTR.CANTABRIC nyní IFEC-00555R020 Top Cover Cantabric White
19	I154042036	MANOMETR 1/8" ZADNÍ PŘIPOJENÍ Manometer 3kg
21	I00648-0202	TĚSNĚNÍ ODVZDUŠŇOVACÍHO VENTILKU
23	I00470-0319	x TĚS. ODVZDUŠ.VENTIL. nyní ISP040071 Gasket

Pro produkty: 51CAN500, 51CAN50008BE, 51CAN50009PR, 51CAN50012BE, 51CAN50012PR, 51CAN500V

Filtrační nádoba Lisboa 450 - 900



detail	identifikace	popis
1	IFS16660-0402	TĚSNĚNÍ VÍKA FILTRU LISBOA <i>Cover Gasket Of Lisboa</i>
3	IFS166600406	Podložka 8 mm (8ks) Lisboa
5	IFS004700121	Krytka matky víka (8ks) Lisboa
7	IFS00555-0401	XODVZDUŠ.VENTIL 1/8"-1/4" NYNÍ ISP040071 <i>Deaerate Valve 1/8"-1/4"</i>
9	IFS080770503	X MANOMETR 1/8" FILTRU nyní I154042036 <i>Pressure Gauge 1/8" 3 Kg./c</i>
10	IFS080765002	PŘÍRUBA A TĚS. VÍKA FILTRU NILO A LISBOA <i>Cover Neck Ring W.screw</i>
12	IFS7012006000	Podložka 6mm pod přírubu Lisboa
D	IFS004970700	VYPOUŠTĚČÍ VENTIL FILTRU LISBOA <i>Eductive Valve Of Fil.lisboa</i>
14	IFS004960501	Vnitřní sítko 3/8 výpusti nádoby Lisboa
16	IFS004960502	Matka 3/8-1/4 pod zátku výpusti Lisboa
18	IFS024300092A	Zátka 1/4
E	IFS166600422	PODSTAVEC FILTRACE LISBOA 500 <i>Base For Filter Lisboa 500</i>
E	IFS166600425	Podstavec Lisboa 750
F	IFS166600403	SÍTO ODVZDUŠŇOVACÍ LISBOA <i>Air Purge</i>
G	IFS080800416	Difusér Lisboa 750 - 900
H	IFS166600404	Horní potrubí Lisboa 650 - 900
I	IFS049590431	ODVZDUŠŇOVACÍ HADIČKA LISBOA 500-650 <i>air Purge + Pipe L=670</i>
J	IFS004980600	DOLNÍ POTRUBÍ + NOSIČ SBĚRAČŮ LISBOA 450 <i>Manifold Assembly D.450</i>
J	IFS00499-0420	NOSIČ SBĚRAČŮ FILTRU D600 <i>Collector Sin Base D600</i>
J	IFS005000420	DOLNÍ POTRUBÍ + NOSIČ SBĚRAČŮ LISBOA 750
K	IC0071	SBĚRAČ FILTR LISBOA 450-500 110MM 1" 2ks <i>Collector Lisboa 350-450</i>
K	IC0051	SBĚRAČ LISB/NILO 650-800 220MM 1" 2ks <i>Collector Of Lisboa/nilo 650-8</i>
19	IFS166600415	O-KROUŽEK PŘIPOJ. PŘECHODKY 1 1/2"
20	IFS166600413	PŘIPOJOVACÍ PŘECHODKA LISBOA 750-900 2" <i>Connecting Nipple</i>

detail	identifikace	popis
2	IFS16660-0401	X VÍKO FILTRU LISBOA,NILO nyní ISP040131 <i>Top Cover Of Filtr Lisboa</i>
4	IFS166600405	Matka M8 víka (8ks) Lisboa
6	IFS004700319	TĚSNĚNÍ ZÁTKY 1/4" - PLOCHÉ
8	IFS074065008A	X ZÁTKA 1/4" nyní I024030092A <i>Plug Into T-k Manometer</i>
C	ISP040131	VÍKO FILTRU ČERNÉ KOMPLET NILO,LISBOA <i>Set Complete+rubber -nilo,lisb</i>
11	IFS7222550040	TĚSNĚNÍ PŘÍRUBY FILTRU NILO <i>Rec. O-ring Tor 255x4 Epdm65</i>
13	IFS7012206000	Matka M6 pod přírubu Lisboa
14,15,16	IFS004960503	TĚLO VYPOUŠTĚČÍHO VENTILU FILTRU BILBAO
15	IFS7230140040	Vnitřní těsnění výpusti nádoby Lisboa
17	IFS166600419	TĚSNĚNÍ ZÁTKY 1/4" <i>Junction Tor 13x3</i>
E	IFS004980400	Podstavec Lisboa 450
E	IFS166600423	PODSTAVEC FILTRACE LISBOA 650 <i>Base For Filt.lisboa</i>
E	IFS166600428	Podstavec Lisboa 900
G	IFS080790415	DIFUSOR FILTRU LISBOA (DO 680MM) <i>Diffusor Litr. Lisboa</i>
H	IFS166600410	HORNÍ POTRUBÍ LISBOA 450 <i>Diffuser Assembly Aster D.450</i>
I	IFS049590430	Odvzdušňovací hadička Lisboa 450
I	IFS049590432	ODVZDUŠŇOVACÍ HADIČKA LISBOA 750-900
J	IFS197810420	DOLNÍ POTRUBÍ LISBOA 500 <i>Lower Piping Lisboa 500</i>
J	IFS210710420	Dolní potrubí + nosič sběračů Lisboa 650
J	IFS081330202	DOLNÍ POTRUBÍ + NOSIČ SBĚRAČŮ LISBOA 900 <i>Manifold Assembly D. 900</i>
K	IC0061	SBĚRAČ LISB/NILO600-650 175MM 1" 2ks <i>Collector Of Lisboa 600</i>
K	IFS366610900	SBĚRAČ FILTRU LISBOA 900 <i>Collector For Lisboa 900</i>
20	IFS166600418	PŘIPOJ.PŘECHOD.A TĚS. LISBOA+NILO1 1/2" <i>Connection Adapter Lisboa 450</i>
20	IPS610107	O-KROUŽEK VENTILU 1 1/2" EPDM 56,52X5,33 <i>Valve O-ring Epdm70 56,52x5,33</i>

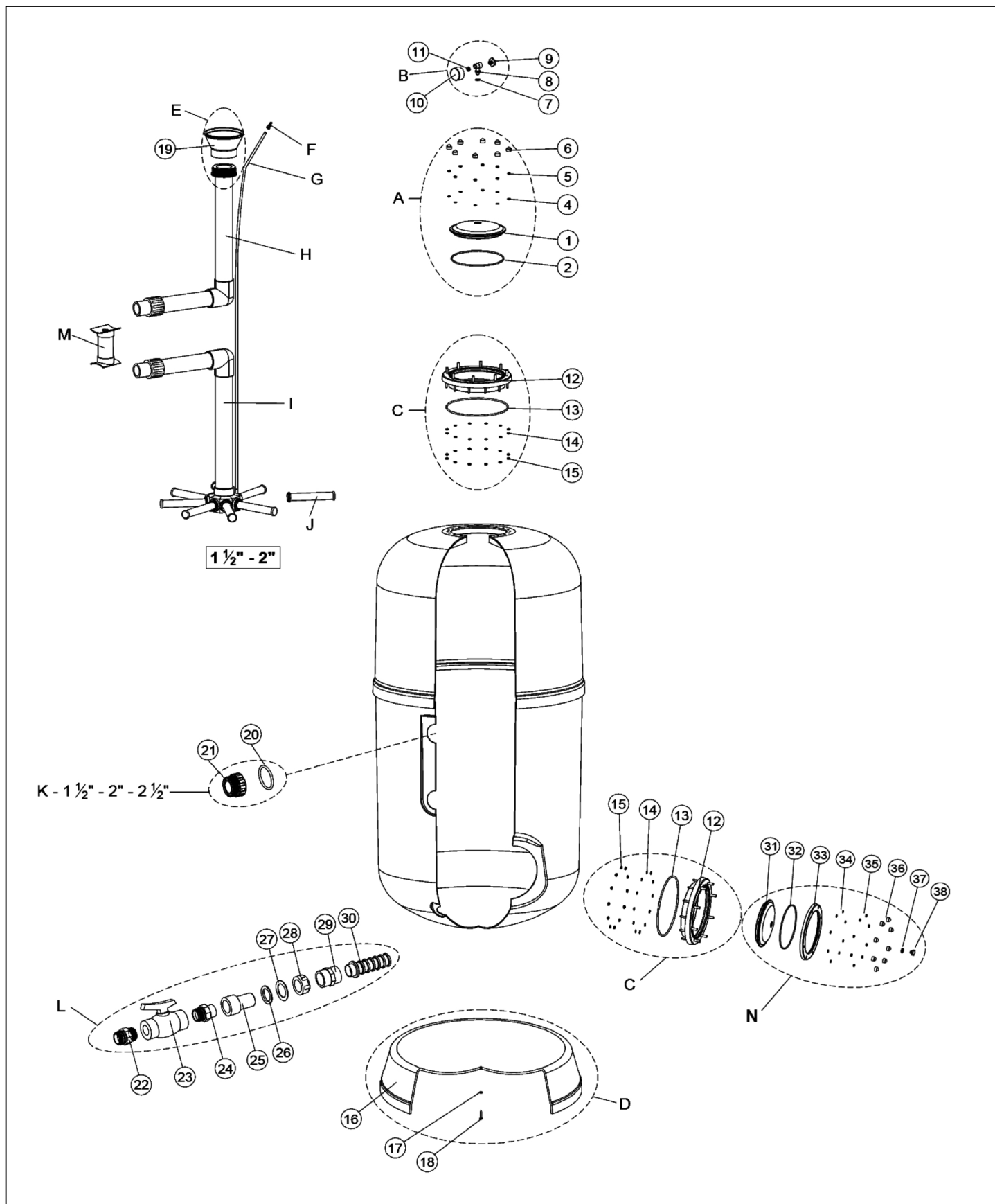
Pro produkty: 5FV450, 5FV500, 5FV600, 5FV650, 5FV750, 5FV800, 5FV900

detail	identifikace	popis
3	I15781-0402	<i>Embellishment Profile</i>
5	I15780-0604	X TĚSNĚNÍ VYPOUŠ. VÍČKA NYNÍ ISP04007
7	I15780-0603	xTĚSNĚNÍ VYPOUŠ. OTVORU nyní I15780-0601
9	I00497-0411	<i>Collector Drain O6 Mm</i>
11	I15783-0203	<i>Interior Elbow Cantabric O600</i>
13	I00626	X SBĚRAČ FILTRU LISBOA 600MM nyní IC0061 <i>Collector Of Cantabric 600mm</i>
15	I15783-0204	<i>O50 Interior Pipe For Side Connection</i>
18	I15782-0501	SPONA VÍKA FILTRU CANTABRIC
20	I00555-0401	T-KUS K PŘIPOJENÍ MANOMETRU A ODVZDUŠ.
22	I024030092A	SET KOMPONENTU K MANOMETRU IML <i>Deaerate Valve</i>
24	I06671-0205	MATICE ODVZDUŠŇOVACÍHO VENTILKU

detail	identifikace	popis
4	I15780-0602	XZÁTKA 3/4" - VYP.VENTILU NYNÍ ISP040076
6	I15780-0601	X VYPOUŠTĚCÍ VENTIL 1,5" nyní ISP040076
8	I15782-0205	<i>Centering Ring - Cantabric Diffuser</i>
10	I04586-0405	<i>Pvc Pipe 6 Mm (length 535 Mm)</i>
12	I15782-0207	NOSIČ SBĚRAČŮ CANTABRIC <i>Collector Sin Base Cantabric</i>
14	I15783-0202	<i>Collector Supplement Cantabric O600</i>
17	I05702-0402	VÍKO FILTR.CANTABRIC nyní IFEC-00555R020 <i>Top Cover Cantabric White</i>
19	I154042036	MANOMETR 1/8" ZADNÍ PŘIPOJENÍ <i>Manometer 3kg</i>
21	I00648-0202	TĚSNĚNÍ ODVZDUŠŇOVACÍHO VENTILKU
23	I00470-0319	x TĚS. ODVZDUŠ.VENTIL. nyní ISP040071 <i>Gasket</i>

Pro produkty: 51CAN600, 51CAN600V

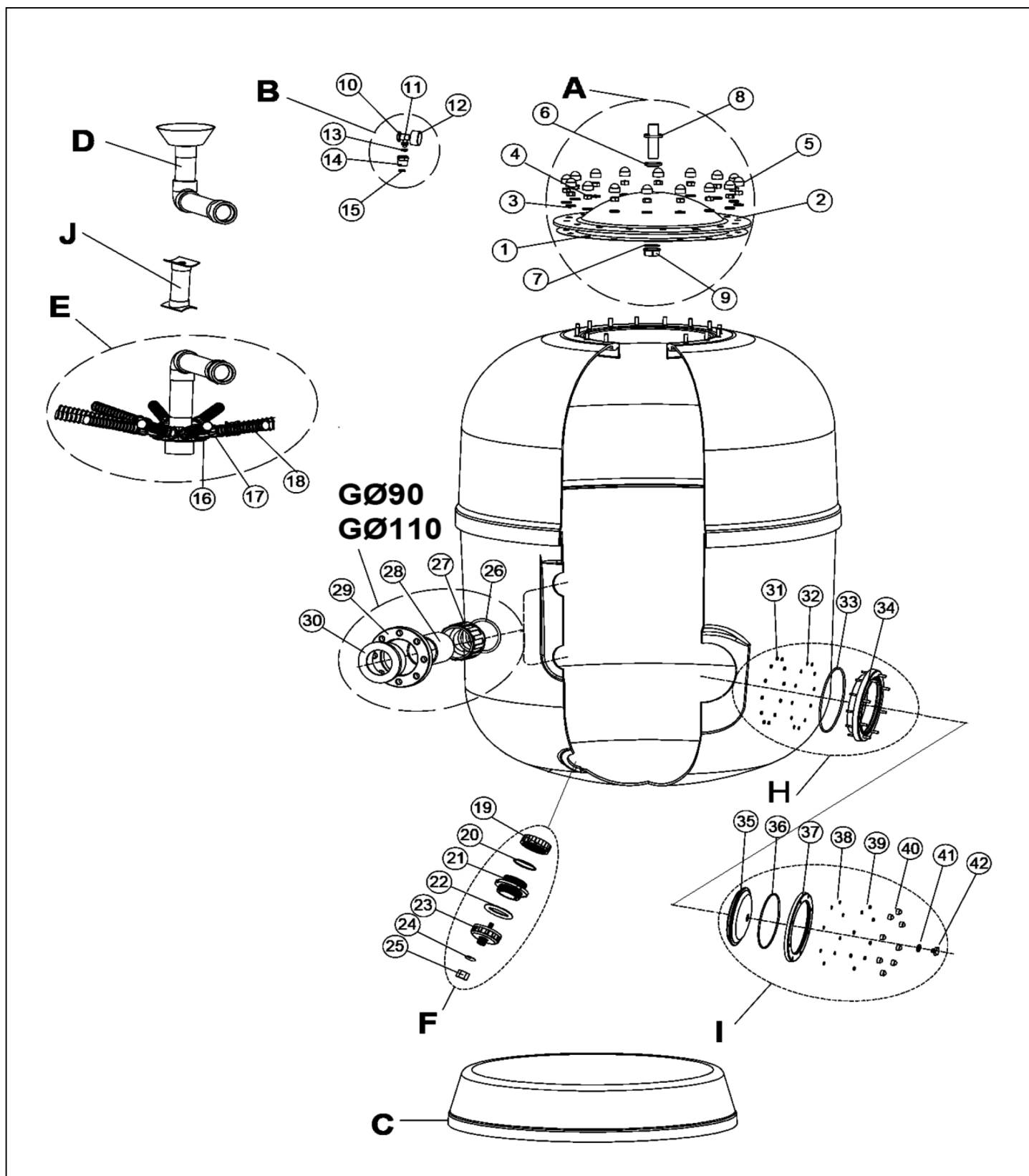
Filtrační nádoba Nilo 500 - 950



detail	identifikace	popis
1	ISP040131	VÍKO FILTRU ČERNÉ KOMPLET NILO,LISBOA <i>Set Complete+rubber -nilo,lisb</i>
4	IFS16660-0406	Podložka 8 mm (8ks) IML
6	IFS00470-0121	Krytka matky víka (8ks) IML
8	ISP040071	SET PŘIPOJENÍ MANOMETRU <i>Manometer Connection Set</i>
10	IFS08077-0503	Manometr 1/8
C	IFS20609-4000	Set komplet+příruba pod víko filtru IML
13	IFS7222550040	TĚSNĚNÍ PŘÍRUBY FILTRU NILO <i>Rec. O-ring Tor 255x4 Epdm65</i>
15	IFS7012206000	Matka M6 pod přírubu IML
16	IFS34030-0101	Podstavec pod IML 650
16	IFS413730451	PODSTAVEC FILTRACE NILO 950 <i>Base Kits Nilo 950</i>
18	IFS72142-06032	Šroub nerez M-6
E	IFS08080-4000	Kit difusér IML 800-950
19	IFS08080-0416	Difusér IML 800-950
G	IFS04959-0434	Odvzdušňovací hadička PVC 6mm IML
H	IFS34030-0414	Horní potrubí Nilo 650
H	IFS411870410	Horní potrubí Nilo 950
I	IFS34030-0425	Dolní potrubí + nosič sběračů Nilo 650
I	IFS411870420	DOLNÍ POTRUBÍ + NOSIČ SBĚRAČŮ NILO 950 <i>Collector-kits Nilo 950</i>
J	IC-005-1	Sběrač pro IML 650-800
20	IFS16660-0415	O-kroužek propojovacího potrubí 500-800
20	IVFS723-0700065	O-KROUŽEK PŘIPOJ. POTRUBÍ 950 <i>O-ring 70x6,5</i>
21	IFS16660-418	Připojovací přechodka IML 500-650
21	IVFS00501-0409	PŘIPOJOVACÍ PŘECHODKA IML 950 <i>Connecting Nipple</i>
25	IFS0599065	Výstupní svorka
27	IFS15211-0402	Třecí podložka d.34x51x1,5
30	IC0071	SBĚRAČ FILTR LISBOA 450-500 110MM 1" 2ks <i>Collector Lisboa 350-450</i>
N	IFS08076-6001	Vypouštěcí set otvoru na písek Nilo
32	IFS7731901035	TĚSNĚNÍ VÍKA VÝPUSTI NA PÍSEK-NILO
34	IFS16660-0406	Podložka nerez 8mm
36	IFS00470-0121	Krytka matky víka (8ks)
38	IFS024300092A	Zátka 1/4 výpusti Lisboa

detail	identifikace	popis
2	IFS16660-0402	TĚSNĚNÍ VÍKA FILTRU LISBOA <i>Cover Gasket Of Lisboa</i>
5	IFS16660-0405	Matka M8 víka (8ks) IML
7	IFS004700319	TĚSNĚNÍ ZÁTKY 1/4" - PLOCHÉ
9	I024030092A	SET KOMPONENTU K MANOMETRU IML <i>Deaerate Valve</i>
11	IFS1050-7	O-kroužek 7x2 IML
12	IFS080765002	PŘÍRUBA A TĚS. VÍKA FILTRU NILO A LISBOA <i>Cover Neck Ring W.screw</i>
14	IFS7012006000	Podložka 6mm pod přírubu IML
16	IFS16660-0422	Podstavec pod IML 500
16	IFS34031-0101	Podstavec pod IML 800
17	IFS72139-07000	Podložka nerez d.6
E	IFS08079-4000	Kit difusér IML 500-650
19	IFS08079-0415	Difusér IML 500-650
F	IFS166600403	SÍTO ODVZDUŠŇOVACÍ LISBOA <i>Air Purge</i>
H	IFS34029-0412	Horní potrubí Nilo 500
H	IFS34031-0410	Horní potrubí Nilo 800
I	IFS34029-0422	Dolní potrubí + nosič sběračů Nilo 500
I	IFS34031-0423	Dolní potrubí + nosič sběračů Nilo 800
J	IC-006-1	Sběrač pro IML 500
J	IFS04961-0403	Sběrač pro IML 950
20	IPS610107	O-KROUŽEK VENTILU 1 1/2" EPDM 56,52X5,33 <i>Valve O-ring Epdm70 56,52x5,33</i>
21	IFS166600413	PŘIPOJOVACÍ PŘECHODKA LISBOA 750-900 2" <i>Connecting Nipple</i>
21	IFS16660-413	Připojovací přechodka IML 800
L	IFS34029-0430	Set komplet vypouštěcího ventilu Nilo
26	IFS15211-0401	Těsnění 46x39x33
29	I01901	Mufna vnitřní sítka výpusti Nilo
M	IFS36055-0424	Podpora difusoru kolektoru Nilo 950
31	IFS08076-5100	Víko výpusti na písek Nilo 500-950
33	IFS08076-5001	Příruba víka výpusti na písek Nilo
35	IFS16660-0405	Matka nerez M-8
37	IFS004700319	TĚSNĚNÍ ZÁTKY 1/4" - PLOCHÉ

Filtrační nádoba Nilo 1050 - 1200



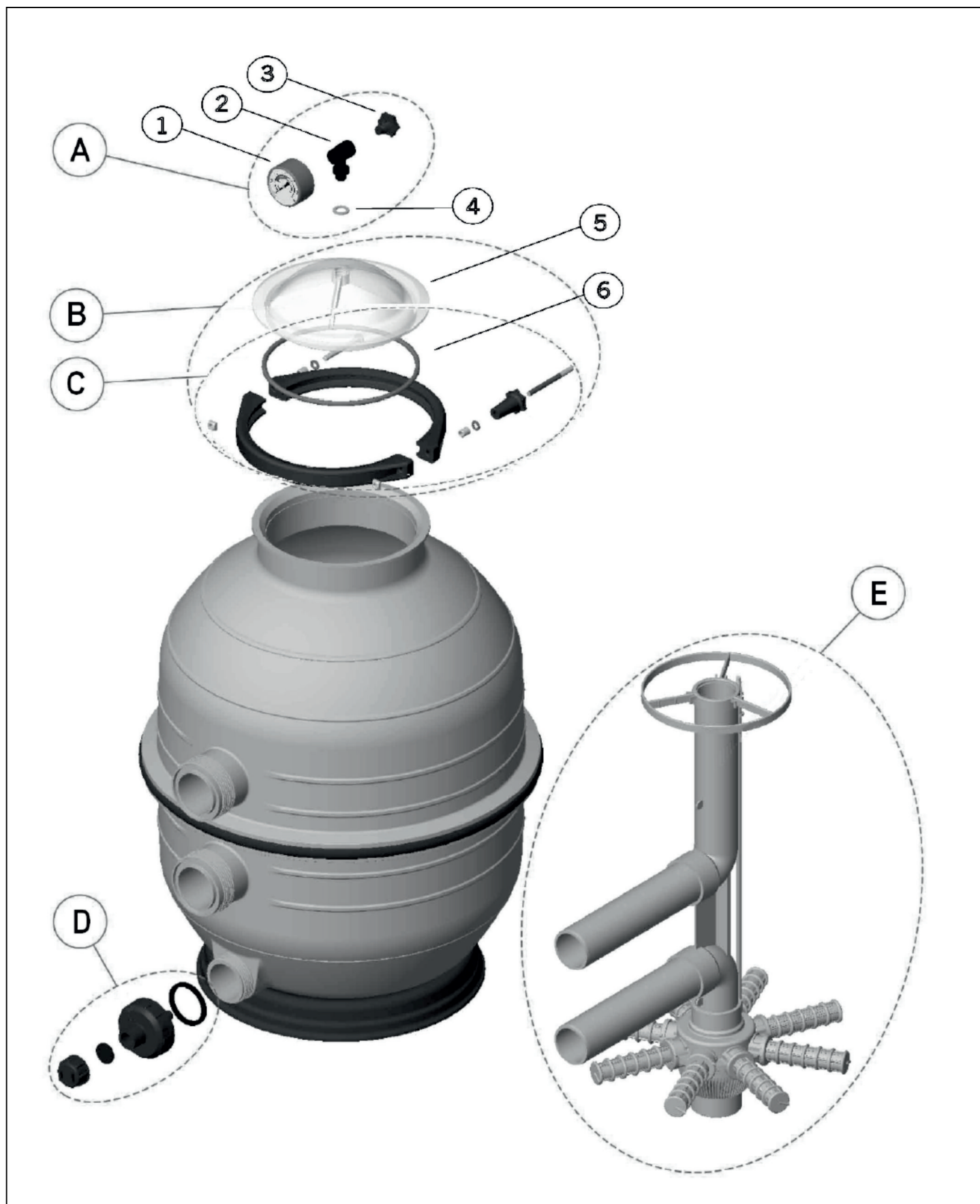
detail	identifikace	popis
A	IVFS1050-01	Set komplet horního víka Nilo 1050-1200

detail	identifikace	popis
1	IVFS1050-1	Těsnění víka Nilo 1050-1200

detail	identifikace	popis
2	IVFS0497-1200	VÍKO FILTRU VOLCANO FIL.LID D.1050/1200M <i>Cover Of Filtr Volcano</i>
4	IEUF1050-18	Matka M12 (14ks)
6	IVFS0497-1203	Gumová podložka těsnící
8	IVFS0497-1201	Osa do víka k manometru Nilo 1050-1200
B	IVFS1050-3	Set odvoduš.ventilu+manometr Nilo
11	IFS00555-0401	XODVZDUŠ.VENTIL 1/8"-1/4" NYNÍ ISP040071 <i>Deaerate Valve 1/8"-1/4"</i>
13	IFS00470-0319	Těsnění 18,5x12,2mm IML
15	IVFS1050-6	Těsnění na osu do víka manometru Nilo
D	IFS41188-0410	Horní potrubí Nilo 1050-1200
16	IC-008-1	Sběrač 100mm 1
18	IC-005-1	Sběrač 1
19	IFS36596-0007	Vnitřní matka výpusti Nilo
21	IFS36596-0005	Střed (dvojnipel) 2 1/2
23	IFS15784-0601	Vnější matka výpusti velká
25	IFS15780-0602	Matka výpusti malá Nilo
26	IFS0497-1207	Těsnění připojovací průchodky Nilo 1050
29	IEUF1050-74	Příruba 90mm pro připojení Nilo 1050
G	IVFS28127-0700	Připojovací průchod Nilo 1200
27	IFS0599235R	Připojovací přechodka 4
H	IFS20609-4000	Set komplet+příruba pod víko filtru IML
32	IFS7012006000	Podložka nerez d.6
34	IFS08076-5002	Příruba víka výpusti na písek Nilo
35	IFS08076-5100	Víko výpusti na písek Nilo
37	IFS08076-5001	Příruba víka výpusti na písek Nilo
39	IFS16660-0405	Matka nerez M-8
41	IFS00470-0319	Gumová podložka těsnící
J	IFS36055-0423	Podpora difusoru kolekt. Nilo 1050-1200

detail	identifikace	popis
3	IEUF1050-17	Podložka 12mm (14ks)
5	IEUF1050-19	Krytka matky víka (14ks)
7	IFS0497-1202	Třecí podložka pod víko Nilo 1050-1200
9	IVFS0497-1204	Matka pod víko 3/4
10	I024030092A	SET KOMPONENTU K MANOMETRU IML <i>Deaerate Valve</i>
12	IFS08077-0503	Manometr 1/8
14	IVFS1050-5	Přechodka 3/4
C	IFS20070-0451	Podstavec pod Nilo 1050-1200
E	IFS36055-0420	Dolní potrubí+nosič sběr. Nilo1050-1200
17	C-009-1	Rukáv pro sběrač 1
18	IFS36661-0900	Sběrač 1
20	IFS720-0805065	Těsnění 80,5x6,5mm vnitřní matky Nilo
22	IFS15784-0106	Vnější těsnění výpusti 74x41x3mm Nilo
24	IFS15780-0604	Těsnění výpusti malé Nilo
G	IFS15790-404	Připojovací průchod Nilo 1050
27	IFS0497-1208	Připojovací přechodka 3
30	IEUF1050-73	Vymezovací kroužek příruby Nilo 1050
26	IFS720-1100080	Těsnění připojovací průchodky Nilo 1200
29	I01901	Příruba 110mm pro připojení Nilo 1200
31	IFS7012206000	Matka nerez M6
33	IFS722-2550040	Těsnění víka výpusti 225x4 na písek Nilo
I	IFS08076-6001	Vypouštěcí set otvoru na písek Nilo
36	IFS7731901035	TĚSNĚNÍ VÍKA VÝPUSTI NA PÍSEK-NILO
38	IFS16660-0406	Podložka nerez 8mm
40	IFS00470-0121	Krytka matky víka (8ks)
42	I024030092A	SET KOMPONENTU K MANOMETRU IML <i>Deaerate Valve</i>
	I15780-0602	XZÁTKA 3/4" - VYP.VENTILU NYNÍ ISP040076

Filtrační nádoba Midi 400, 500, 600

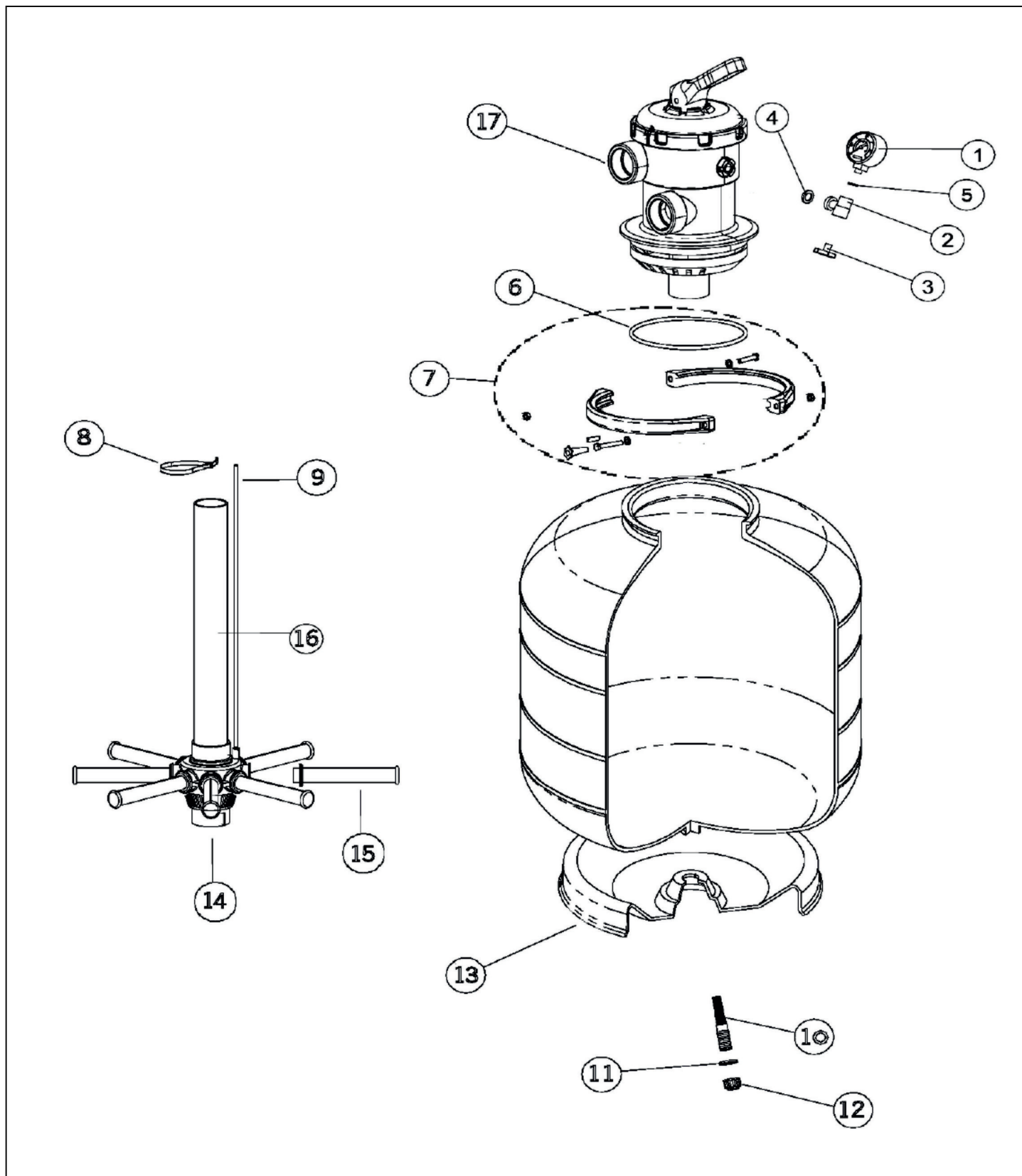


detail	identifikace	popis
1	IFS080770503	X MANOMETR 1/8" FILTRU nyní I154042036 <i>Pressure Gauge 1/8" 3 Kg./c</i>
3	IFS074065008A	X ZÁTKA 1/4" nyní I024030092A <i>Plug Into T-k Manometer</i>
5	IFEC-00555R0201	VÍKO+TĚS. FILTRU CANTABRIC - PRŮHLEDNÉ <i>Top Cover Cantabric</i>
8	I4404180005	SBĚRAČ FILTRU MIDI 160MM BAJONET <i>Manifold Arm Filtr Midi 160mm</i>
D1	I15780-0602	XZÁTKA 3/4" - VYP.VENTILU NYNÍ ISP040076
D3	I15780-0601	X VYPOUŠTĚCÍ VENTIL 1,5" nyní ISP040076
E	IRM500L10	Nosič sběračů komplet k nádobě 500 <i>Collector Carrier Complete With Container 500</i>

detail	identifikace	popis
2	IFS00555-0401	XODVZDUŠ.VENTIL 1/8"-1/4" NYNÍ ISP040071 <i>Deaerate Valve 1/8"-1/4"</i>
4	IFS004700319	TĚSNĚNÍ ZÁTKY 1/4" - PLOCHÉ
6	IFEC20R01750057	TĚSNĚNÍ HRDLA FILTRU MIDI,ROMA <i>Nick Gasket Of Midi, Roma</i>
C	IFEC24182-1003M	SPONA VÍKA FILTRU MIDI A ROMA <i>Buckle For Cover Midi And Roma</i>
D2	I15780-0604	X TĚSNĚNÍ VYPOUŠ. VÍČKA NYNÍ ISP04007
D4	I15780-0603	xTĚSNĚNÍ VYPOUŠ. OTVORU nyní I15780-0601
E	IRM600L10	KOMPLET VNITŘNÍ POTRUBÍ FILTRU MIDI600

Pro produkty: 51MID400, 51MID4004MC, 51MID4006BE, 51MID4006FF, 51MID4006PR, 51MID4009BE, 51MID4009FF, 51MID4009PR, 51MID400VL, 51MID500, 51MID50012BE, 51MID50012FF, 51MID50012PR, 51MID5009BE, 51MID5009FF, 51MID5009PR, 51MID500VL, 51MID600, 51MID60012BE, 51MID60012FF, 51MID60012PR, 51MID60014BE, 51MID60016PR, 51MID600VL

Filtrační nádoba Roma



detail	identifikace	popis
1	IFEC154042037	X MANOMETR 1/8"K FILTRU nyní I154042036

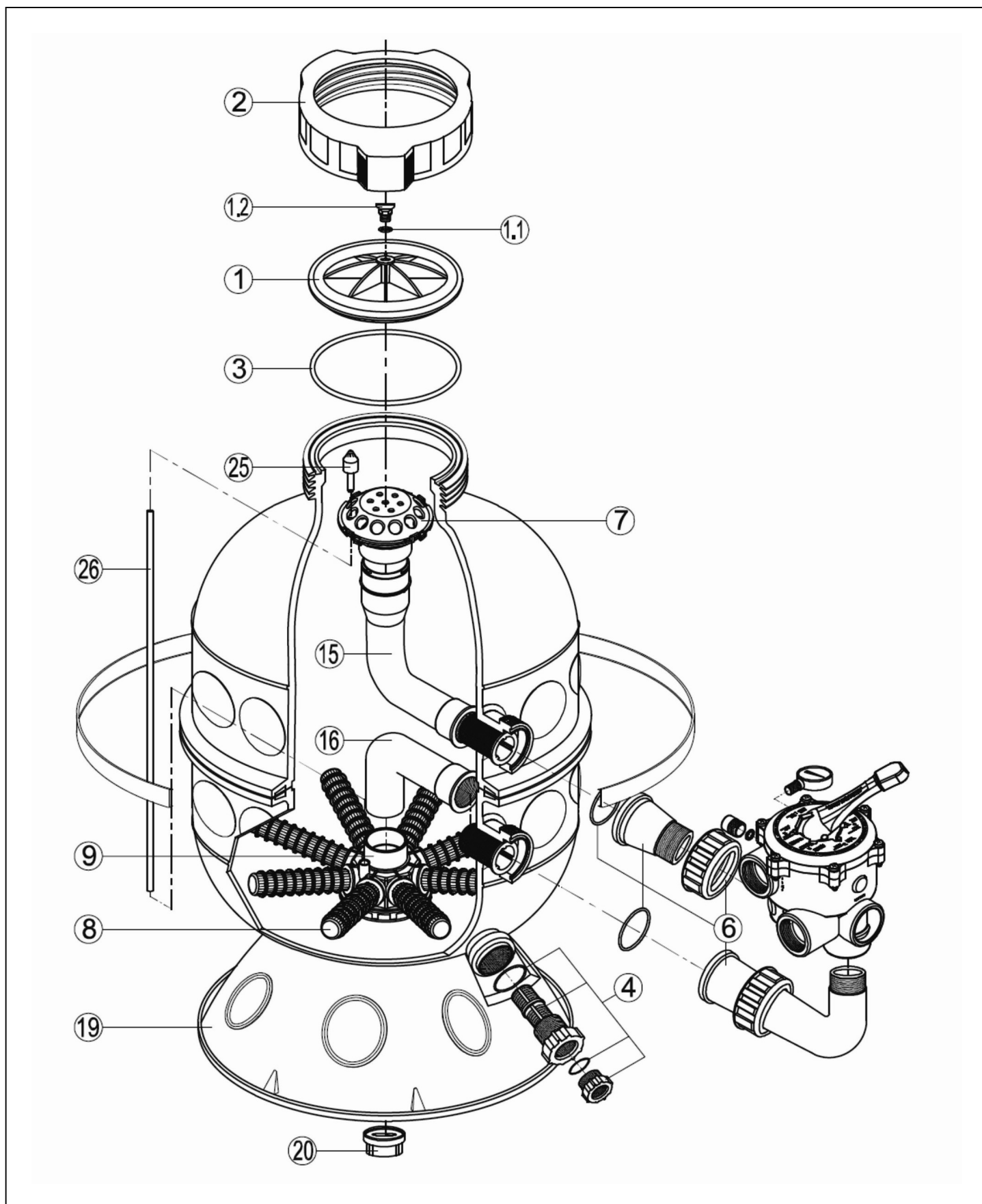
detail	identifikace	popis
2	IFS00555-0401	XODVZDUŠ.VENTIL 1/8"-1/4" NYNÍ ISP040071 Deaerate Valve 1/8"-1/4"

detail	identifikace	popis
3	IFS074065008A	X ZÁTKA 1/4" nyní I024030092A <i>Plug Into T-k Manometer</i>
5	IFS10507	Těsnění mezi manometrem a T-kusem <i>Seal Between Manometer And T-piece</i>
7	IFEC24182-1003M	SPONA VÍKA FILTRU MIDI A ROMA <i>Buckle For Cover Midi And Roma</i>
11	IFEC33878-0003	xTĚS.VYP.ŠROUBU ROMA nyní ISP040118 <i>Seal For Drainage Screw Roma</i>
13	IFEC33878-0001	PODSTAVEC FILTRACE ROMA <i>Plint For Filtr.roma</i>
15	IC-007	SBĚRAČ FILTRU 110MM 3/4" 2ks <i>Collector 110mm 3/4"</i>
17	IPS-6405	Ventil TOP - 6-ti cestný 1 1/2" ROMA <i>Top Valve - 6-way 1 1/2" Roma</i>

detail	identifikace	popis
4	IFS004700319	TĚSNĚNÍ ZÁTKY 1/4" - PLOCHÉ <i>Seal Between The T-piece And The Lid</i>
6	IFEC20R01750057	TĚSNĚNÍ HRDLA FILTRU MIDI,ROMA <i>Nick Gasket Of Midi, Roma</i>
10	IPS500021	VYPOUŠ.VENTIL FILTRU nyní ISP040118 <i>Water Drain Ball Valve Roma</i>
12	IFEC33878-0004	x VYPOUŠ. ŠROUB FIL. ROMA nyní ISP040118 <i>Seal For Drain Valve</i>
14	IFEC22407-0020	NOSIČ SBĚRAČŮ FILTRU ROMA <i>Collector Sin Base Roma</i>
15	IC-006	SBĚRAČ FILTRU 160MM 3/4" <i>Collector 160mm</i>

Pro produkty: 51ROM400, 51ROM4006FF, 51ROM4006PR, 51ROM400VT, 51ROM500, 51ROM5009FF, 51ROM5009PR, 51ROM500VT, 51ROM600, 51ROM60012FF, 51ROM60012PR, 51ROM600VT

Filtrační nádoba Granada SIDE

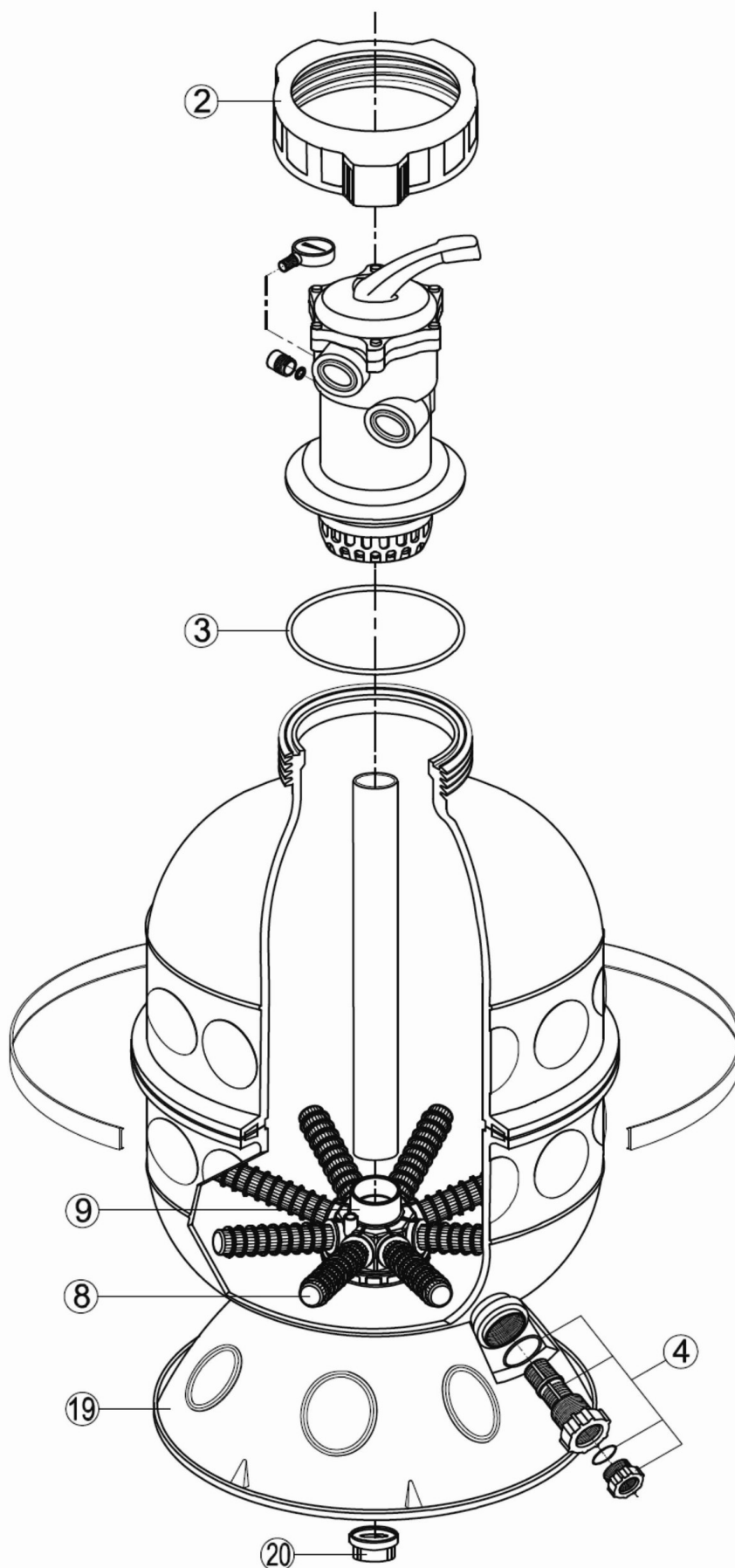


detail	identifikace	popis
1 až 3	KRRFI000100R	Lid (1+1.1+1.2+3) <i>Lid (1+1.1+1.2+3)</i>
2	KRRFI000200R	Filter Lid Nut <i>Filter Lid Nut</i>
4	KRRFI000400R	SET VÝPUSTI Z NÁDOBY KRIPSOL - SS,GR,AL <i>Drain Kit</i>
7	KRRFI000700R	DIFUSOR FILTRACE SAN SEBASTIAN <i>Diffuser</i>
8	KRRFI000801R	Laterals 500 <i>Laterals 500</i>
9	KRRFI000900R	Collector <i>Collector</i>
15	KRRFI001501R	Diffuser elbow 600 <i>Diffuser Elbow 600</i>
16+9	KRRFI001601R	Collector elbow 600 <i>Collector Elbow 600</i>
25+26	KRRFI002500R	KIT PRO ODVZDUŠNĚNÍ SAN SEBASTIAN <i>Collector Air Releive Kit</i>

detail	identifikace	popis
1.1+1.2	KRRFI111200R	Air relief cap <i>Air Relief Cap</i>
3	KRRFI000300R	Lid O-ring <i>Lid O-ring</i>
6	KRRFI000600R	Union kit - 1 1/2 <i>Union Kit - 1 1/2</i>
8	KRRFI000800R	Laterals 400 <i>Laterals 400</i>
8	KRRFI000802R	Laterals 600 <i>Laterals 600</i>
15	KRRFI001500R	Diffuser elbow 500 <i>Diffuser Elbow 500</i>
16+9	KRRFI001600R	Collector elbow 500 <i>Collector Elbow 500</i>
19+20	KRRFI001900R	Filtr base <i>Filtr Base</i>

Pro produkty: 51GL406, 51GL40625PR, 51GL40633PR, 51GL506, 51GL50633PR, 51GL50651BE, 51GL50651PR, 51GL50671BE, 51GL50671PR, 51GL606, 51GL60610BE, 51GL60610PR, 51GL60671PR

Filtrační nádoba Granada TOP

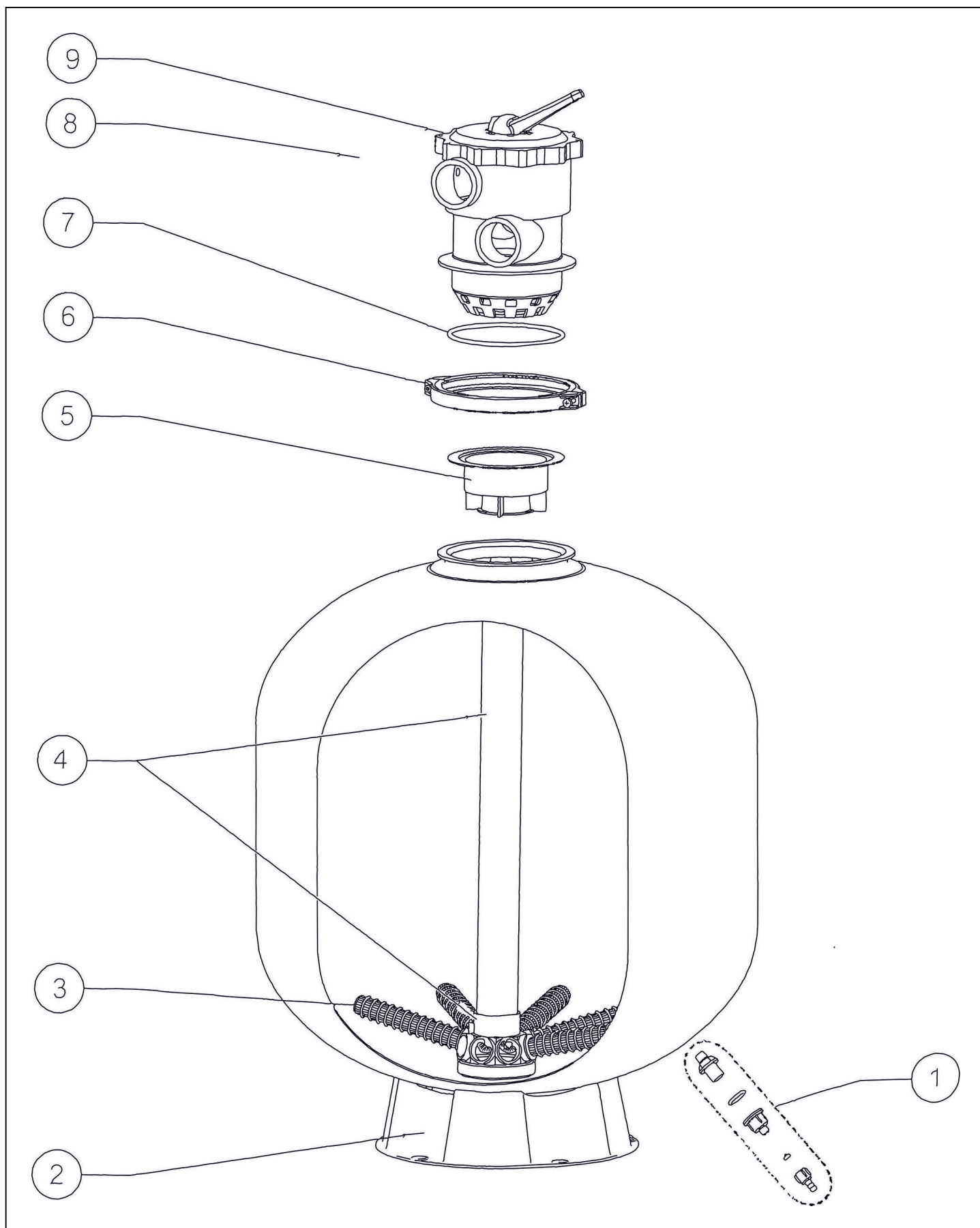


detail	identifikace	popis
2	KRRFI000200R	Filter Lid Nut <i>Filter Lid Nut</i>
4	KRRFI000400R	SET VÝPUSTI Z NÁDOBY KRIPSOL - SS,GR,AL
8	KRRFI000801R	Laterals 500 <i>Laterals 500</i>
9	KRRFI000900R	Collector <i>Collector</i>
	KVK6T43B	VENTIL 6-CEST.TOP PRO FILTR GRANADA

detail	identifikace	popis
3	KRRFI000300R	Lid O-ring <i>Lid O-ring</i>
8	KRRFI000800R	Laterals 400 <i>Laterals 400</i>
8	KRRFI000802R	Laterals 600 <i>Laterals 600</i>
19+20	KRRFI001900R	Filter base <i>Filter Base</i>

Pro produkty: 51GT406, 51GT40625PR, 51GT506, 51GT50633PR, 51GT50651BE, 51GT50651PR, 51GT50671PR, 51GT606, 51GT60610BE, 51GT60610PR, 51GT60671PR

Filtrační nádoba Tagelus I a II Top

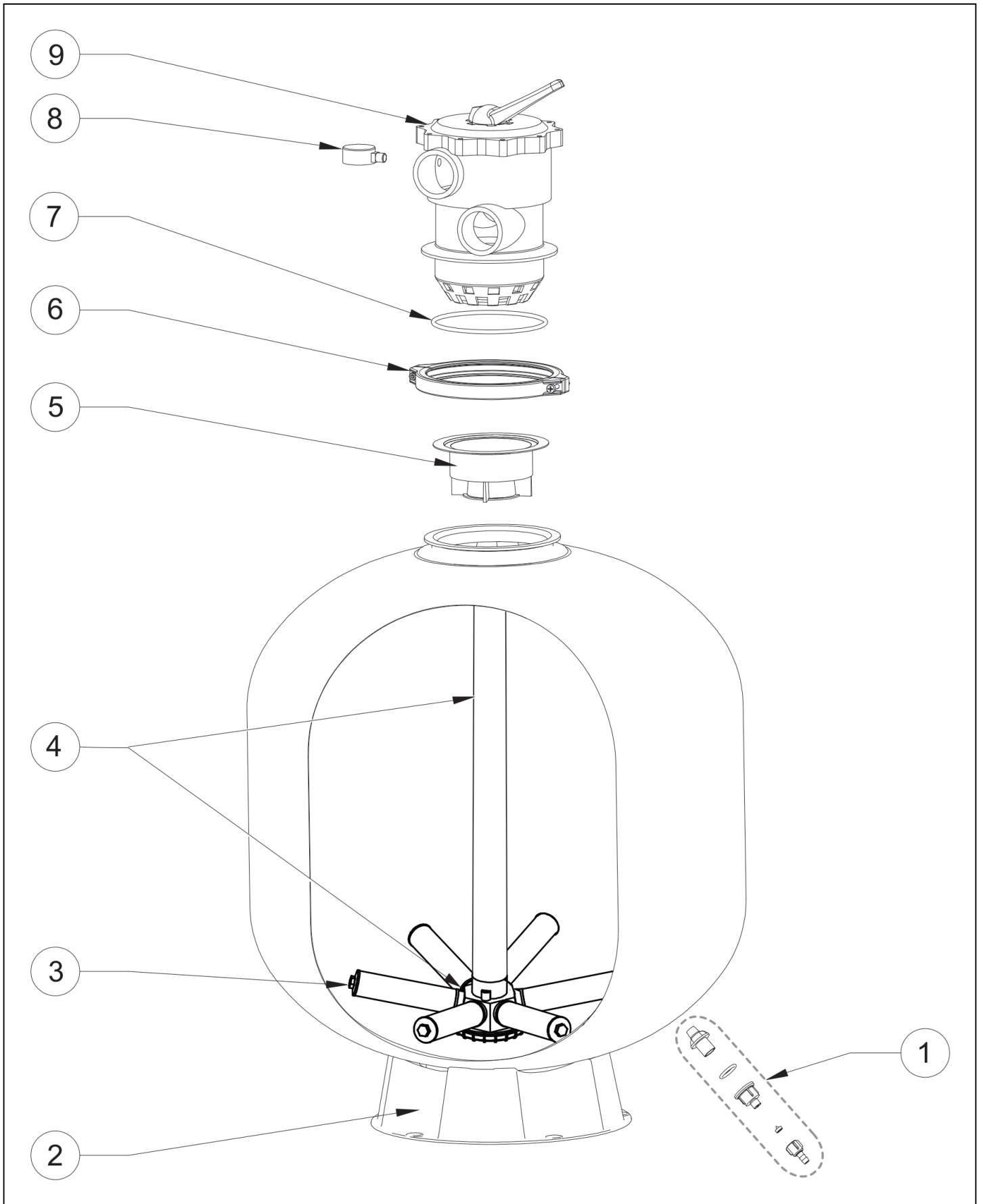


detail	identifikace	popis
1	PR154696	VYPOUŠTĚCÍ VENTIL KOMPLET TR + TA <i>Discharge Valve Tr+ta</i>
2	PRBASEUNI1	Base (30)
3	PR302404	SBĚRAČ PRO AZUR 560, 660, TA 60 <i>Collector For Azur 560, 660, Ta 60</i>
3	PR301904CP	SBĚRAČ CLEARPRO 19' (15') <i>Collector Clearpro 19'</i>
3	PR303004CP	SBĚRAČ CLEARPRO 30' <i>Collector Clearpro 30'</i>
4	PGSS8025	NOSIČ SBĚRAČŮ TA 100 <i>Holder Of Collectors</i>
6	PE272025	PLASTOVÁ SPONA-AZUR <i>Plastic Clip</i>
7	PG281008	O-KROUŽEK-6VENT/NÁDOBA <i>O-ring Of 6-way Valve/shell</i>
8	502021	Manometr náhradní díl <i>Manometer</i>
9	PE272029	VENTIL 6-CEST.TOP 2" PRO TA100 <i>Valve 6-way Top 2" For Ta100</i>

detail	identifikace	popis
2	PRBASEUNI1	Base (19 and 24)
3	PG025314	SBĚRAČ PRO AZUR 480,TA 40 <i>Collector For Azur 480</i>
3	PR303004	SBĚRAČ PRO FILTR TR/TA100 <i>Collector For Tr/ta 100</i>
3	PR302404CP	SBĚRAČ CLEARPRO 24' <i>Collector Clearpro 24'</i>
4	PGSS6025	NOSIČ SBĚRAČŮ AZUR,TA 40,60 <i>Holder Of Collectors</i>
5	PG155051	NÁSYPKA - PENTAIR <i>Hopper</i>
6	PE272028	Plastová spona pro TA100 <i>Plastic Clip For Ta100</i>
7	PG250001	O-kroužek pro TA 100 <i>O-ring For Ta 100</i>
9	PE272026	Ventil TOP – 6-ti cestný ventil, na přírubu filtr. nádoby AZUR <i>Valve 6-way Top 1,5" For Azur</i>

Pro produkty: 511345480, 511345610, 511345762, 511355480, 511355610, 511355762

Filtrace TRITON NEO TOP ClearPro



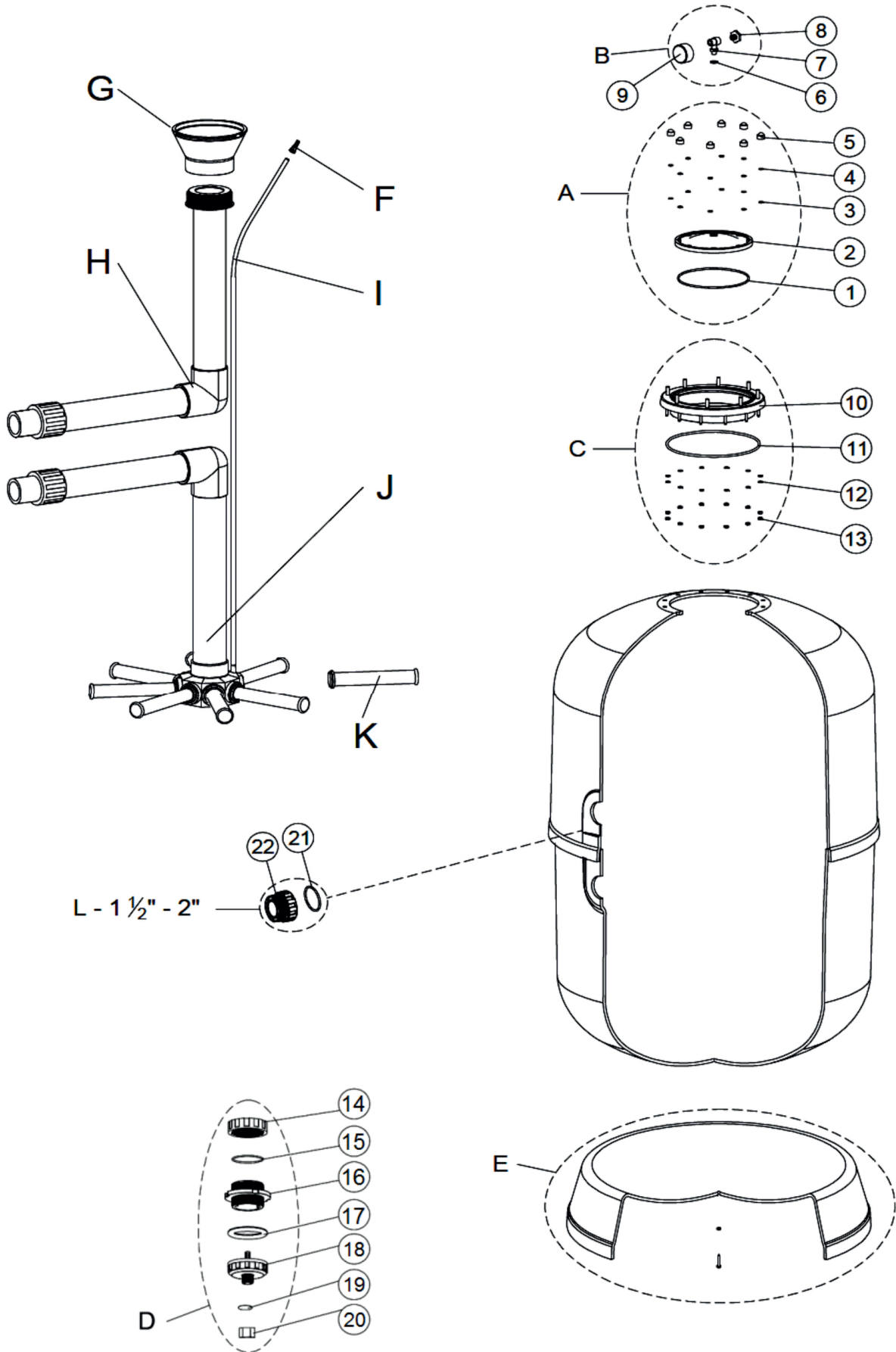
Filtrace TRITON NEO TOP ClearPro

detail	identifikace	popis
1	PR154696	VYPOUŠTĚCÍ VENTIL KOMPLET TR + TA <i>Discharge Valve Tr+ta</i>
2	PGBASEUNI1B	PODSTAVEC UNIVERZÁLNÍ NA TR/TA
3	PR302404	SBĚRAČ PRO AZUR 560, 660, TA 60 <i>Collector For Azur 560, 660, Ta 60</i>
3	PR301904CP	SBĚRAČ CLEARPRO 19' (15') <i>Collector Clearpro 19'</i>
3	R303004CP	Sběrač ClearPro 30' <i>Lateral Clear Pro 30'</i>
4	G-SPS-24TAG	Nosič sběračů 24' <i>Stand Pipe Set 24' (incl. Hub)</i>
4	PGSPS19TACP	NOSIČ SBĚRAČŮ TAGELUS 19" CLEARPRO
4	PGSPS30TACP	NOSIČ SBĚRAČŮ TAGELUS 30" CLEARPRO
6	PE272025	PLASTOVÁ SPONA-AZUR <i>Plastic Clip</i>
7	PG281008	O-KROUŽEK-6VENT/NÁDOBA <i>O-ring Of 6-way Valve/shell</i>
8	REVOGAUGE	Manometr - boční připojení <i>Manometer - Pressure Gauge (bottom Connection)</i>
9**	PE272029	VENTIL 6-CEST.TOP 2" PRO TA100 <i>Valve 6-way Top 2" For Ta100</i>

detail	identifikace	popis
2	RBASEUNI2	Podstavec pro filtraci (30') <i>Base (30')</i>
3	PG025314	SBĚRAČ PRO AZUR 480,TA 40 <i>Collector For Azur 480</i>
3	PR303004	SBĚRAČ PRO FILTR TR/TA100 <i>Collector For Tr/ta 100</i>
3	PR302404CP	SBĚRAČ CLEARPRO 24' <i>Collector Clearpro 24'</i>
4	G-SPS-19TAG	Nosič sběračů 19' <i>Stand Pipe Set 19' (incl. Hub)</i>
4	G-SPS-30TAG	Nosič sběračů 30' <i>Stand Pipe Set 30' (incl. Hub)</i>
4	PGSPS24TACP	NOSIČ SBĚRAČŮ TAGELUS 24" CLEARPRO
5	PG155051	NÁSYPKA - PENTAIR <i>Hopper</i>
6	PE272028	Plastová spona pro TA100 <i>Plastic Clip For Ta100</i>
7	PG250001	O-kroužek pro TA 100 <i>O-ring For Ta 100</i>
9**	RE272026ND	6-ti cestný 1 1/2' TOP ventil <i>Valve 1 1/2' 6-way (for 19' & 24')</i>

Pro produkty: 511355610N

Filtrace Lisboa FV 500 Alto

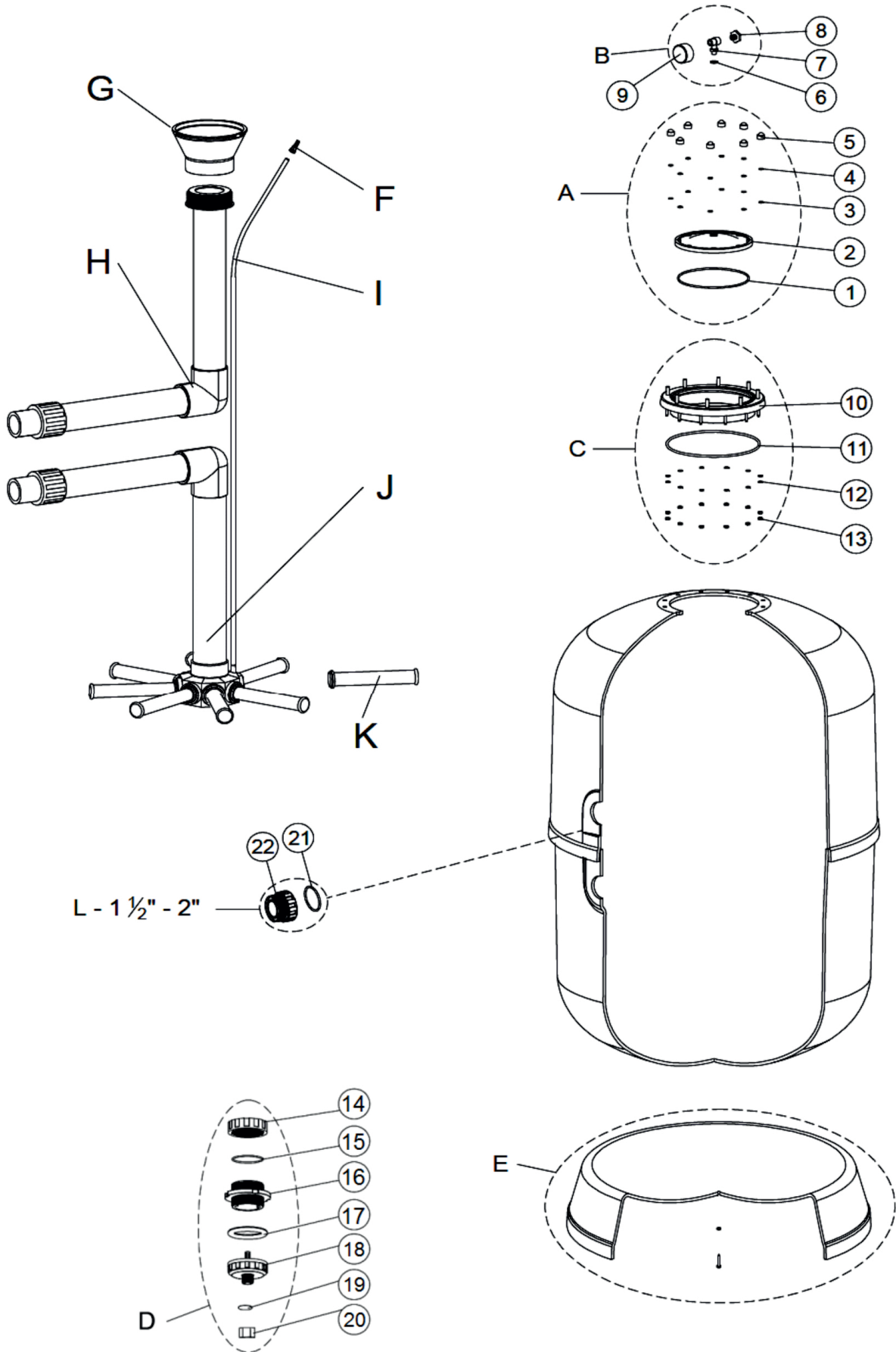


detail	identifikace	popis
-	IPS6103	SIDE – 6-ti cestný ventil – III vývody 1 1/2" <i>Side &ndash; 6-way Valve &ndash; Iii Outlets 1 1/2"</i>
2	IFS16660-0401	X VÍKO FILTRU LISBOA,NILO nyní ISP040131 <i>Top Cover Of Filtr Lisboa</i>
4	FS16660-0405	
6	IFS004700319	TĚSNĚNÍ ZÁTKY 1/4" - PLOCHÉ
8	I024030092A	SET KOMPONENTU K MANOMETRU IML <i>Deaerate Valve</i>
C	ISP040131	VÍKO FILTRU ČERNÉ KOMPLET NILO,LISBOA <i>Set Complete+rubber -nilo,lisb</i>
11	IFS7222550040	TĚSNĚNÍ PŘÍRUBY FILTRU NILO <i>Rec. O-ring Tor 255x4 Epdm65</i>
13	FS7012206000	
15	VFS720-0805065	
17	VFS15784-0106	
19	I15780-0604	X TĚSNĚNÍ VYPOUŠ. VÍČKA NYNÍ ISP04007
E	FS16660-0422	
G	IFS080790415	DIFUSOR FILTRU LISBOA (DO 680MM) <i>Diffusor Litr. Lisboa</i>
K	IC0071	SBĚRAČ FILTR LISBOA 450-500 110MM 1" 2ks <i>Collector Lisboa 350-450</i>
22	IFS166600418	PŘÍPOJ.PŘECHOD.A TĚS. LISBOA+NILO1 1/2" <i>Connection Adapter Lisboa 450</i>

Pro produkty: 5FV08500, 5FV08500V

detail	identifikace	popis
1	IFS16660-0402	TĚSNĚNÍ VÍKA FILTRU LISBOA <i>Cover Gasket Of Lisboa</i>
3	FS16660-0406	
5	FS00470-0121	
7	I00555-0401	T-KUS K PŘÍPOJENÍ MANOMETRU A ODVZDUŠ.
9	IFS007290005	MANOMETR GLYCERINOVÝ 3KG/M2
10	IFS080765002	PŘÍRUBA A TĚS. VÍKA FILTRU NILO A LISBOA <i>Cover Neck Ring W.screw</i>
12	FS7012006000	
14	VFS36596-0007	
16	VFS36596-0005	
18	VFS15784-0601	
20	I15780-0602	XZÁTKA 3/4" - VYP.VENTILU NYNÍ ISP040076
F	IFS166600403	SÍTO ODVZDUŠŇOVACÍ LISBOA <i>Air Purge</i>
G + H	FS08079-4000	
21	IFS166600415	O-KROUŽEK PŘÍPOJ. PŘECHODKY 1 1/2"

Filtrace Lisboa FV 600 Alto

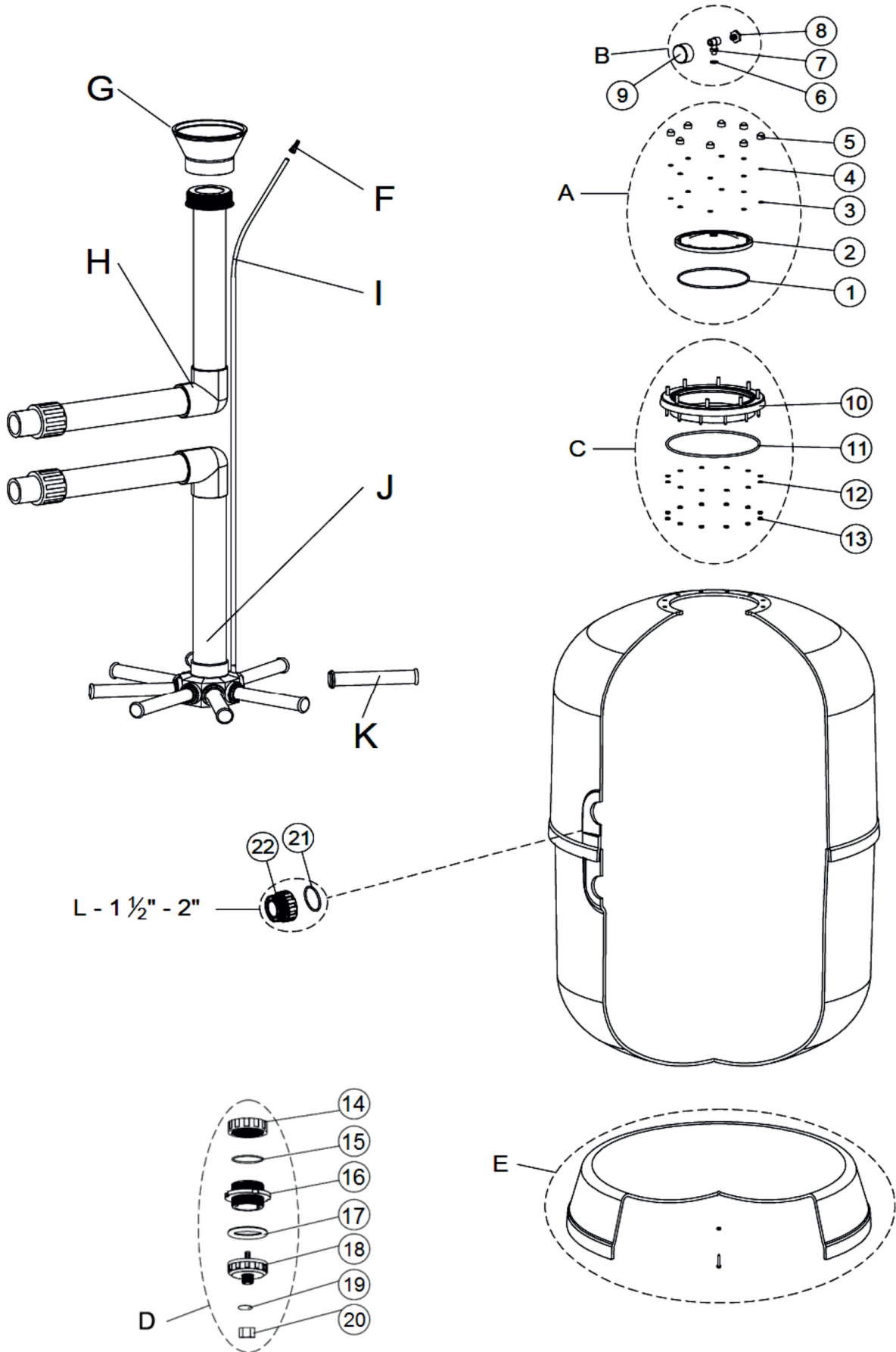


detail	identifikace	popis
-	IPS6104	SIDE – 6-ti cestný ventil – III vývody 2" <i>Side &ndash; 6-way Valve &ndash; Iii Outlets 2"</i>
2	IFS16660-0401	X VÍKO FILTRU LISBOA,NILO nyní ISP040131 <i>Top Cover Of Filtr Lisboa</i>
4	FS16660-0405	
6	IFS004700319	TĚSNĚNÍ ZÁTKY 1/4" - PLOCHÉ
8	I024030092A	SET KOMPONENTU K MANOMETRU IML <i>Deaerate Valve</i>
C	ISP040131	VÍKO FILTRU ČERNÉ KOMPLET NILO,LISBOA <i>Set Complete+rubber -nilo,lisb</i>
11	IFS7222550040	TĚSNĚNÍ PŘÍRUBY FILTRU NILO <i>Rec. O-ring Tor 255x4 Epdm65</i>
13	FS7012206000	
15	VFS720-0805065	
17	VFS15784-0106	
19	I15780-0604	X TĚSNĚNÍ VYPOUŠ. VÍČKA NYNÍ ISP04007
E	FS16660-0423	
G	IFS080790415	DIFUSOR FILTRU LISBOA (DO 680MM) <i>Diffusor Litr. Lisboa</i>
K	IC0061	SBĚRAČ LISB/NILO600-650 175MM 1" 2ks <i>Collector Of Lisboa 600</i>
22	IFS166600418	PŘÍPOJ.PŘECHOD.A TĚS. LISBOA+NILO1 1/2" <i>Connection Adapter Lisboa 450</i>

Pro produkty: 5FV08600, 5FV08600V

detail	identifikace	popis
1	IFS16660-0402	TĚSNĚNÍ VÍKA FILTRU LISBOA <i>Cover Gasket Of Lisboa</i>
3	FS16660-0406	
5	FS00470-0121	
7	I00555-0401	T-KUS K PŘÍPOJENÍ MANOMETRU A ODVZDUŠ.
9	IFS007290005	MANOMETR GLYCERINOVÝ 3KG/M2
10	IFS080765002	PŘÍRUBA A TĚS. VÍKA FILTRU NILO A LISBOA <i>Cover Neck Ring W.screw</i>
12	FS7012006000	
14	VFS36596-0007	
16	VFS36596-0005	
18	VFS15784-0601	
20	I15780-0602	XZÁTKA 3/4" - VYP.VENTILU NYNÍ ISP040076
F	IFS166600403	SÍTO ODVZDUŠŇOVACÍ LISBOA <i>Air Purge</i>
G + H	FS08079-4000	
21	IFS166600415	O-KROUŽEK PŘÍPOJ. PŘECHODKY 1 1/2"

Filtrace Lisboa FV 750 Alto

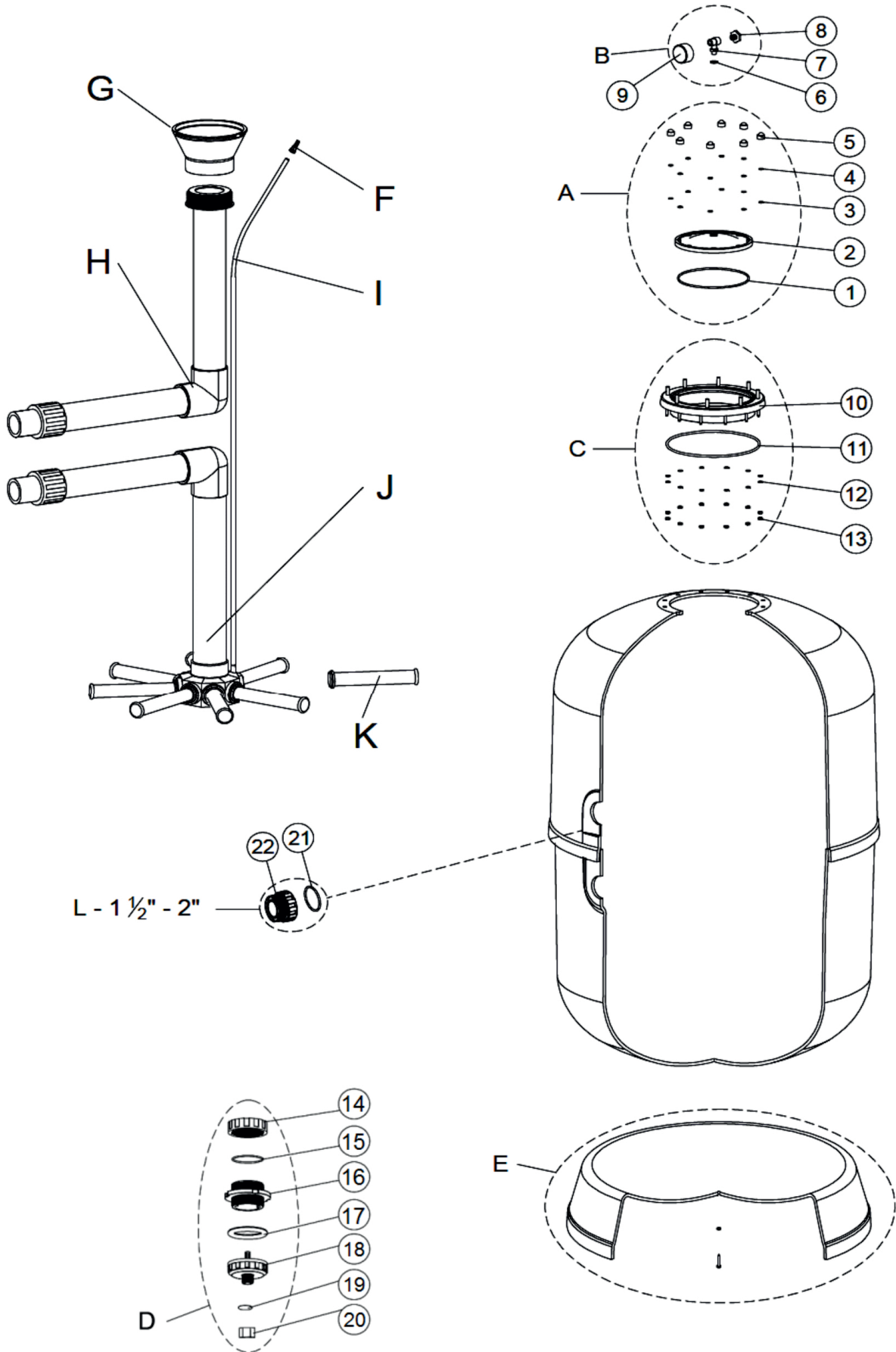


detail	identifikace	popis
-	IPS6104	SIDE – 6-ti cestný ventil – III vývody 2" <i>Side &ndash; 6-way Valve &ndash; Iii Outlets 2"</i>
2	IFS16660-0401	X VÍKO FILTRU LISBOA,NILO nyní ISP040131 <i>Top Cover Of Filtr Lisboa</i>
4	FS16660-0405	
6	IFS004700319	TĚSNĚNÍ ZÁTKY 1/4" - PLOCHÉ
8	I024030092A	SET KOMPONENTU K MANOMETRU IML <i>Deaerate Valve</i>
C	ISP040131	VÍKO FILTRU ČERNÉ KOMPLET NILO,LISBOA <i>Set Complete+rubber -nilo,lisb</i>
10	IFS080765002	PŘÍRUBA A TĚS. VÍKA FILTRU NILO A LISBOA <i>Cover Neck Ring W.screw</i>
12	FS7012006000	
14	VFS36596-0007	
16	VFS36596-0005	
18	VFS15784-0601	
20	I15780-0602	XZÁTKA 3/4" - VYP.VENTILU NYNÍ ISP040076
F	IFS166600403	SÍTO ODVZDUŠŇOVACÍ LISBOA <i>Air Purge</i>
G+H	FS08079-4000	
K	IC0051	SBĚRAČ LISB/NILO 650-800 220MM 1" 2ks <i>Collector Of Lisboa/nilo 650-8</i>
22	IFS166600413	PŘIPOJOVACÍ PŘECHODKA LISBOA 750-900 2" <i>Connecting Nipple</i>

Pro produkty: 5FV08750, 5FV08750V

detail	identifikace	popis
1	IFS16660-0402	TĚSNĚNÍ VÍKA FILTRU LISBOA <i>Cover Gasket Of Lisboa</i>
3	FS16660-0406	
5	FS00470-0121	
7	I00555-0401	T-KUS K PŘIPOJENÍ MANOMETRU A ODVZDUŠ.
9	IFS007290005	MANOMETR GLYCERINOVÝ 3KG/M2
D	I4404020010	VYPOUŠTĚCÍ SET LISBOA ALTO <i>2 1/2" Drain Set</i>
11	IFS7222550040	TĚSNĚNÍ PŘÍRUBY FILTRU NILO <i>Rec. O-ring Tor 255x4 Eadm65</i>
13	FS7012206000	
15	VFS720-0805065	
17	VFS15784-0106	
19	I15780-0604	X TĚSNĚNÍ VYPOUŠ. VÍČKA NYNÍ ISP04007
E	FS16660-0425	
G	FS08080-0416	
H	FS24770-0420	
21	IFS166600415	O-KROUŽEK PŘIPOJ. PŘECHODKY 1 1/2"

Filtrace Lisboa FV 900 Alto 2"

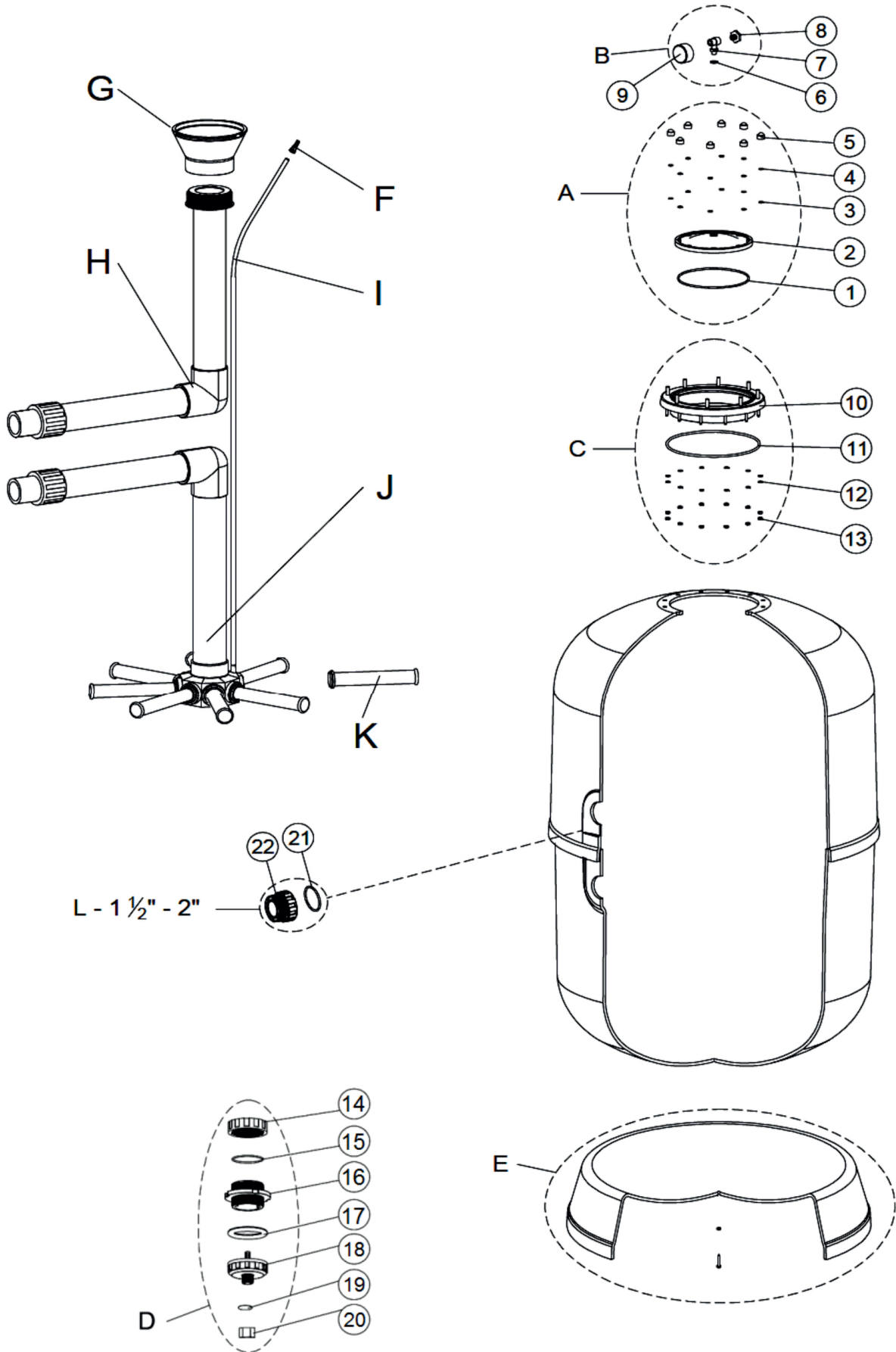


detail	identifikace	popis
-	IPS6104	SIDE – 6-ti cestný ventil – III vývody 2" <i>Side &ndash; 6-way Valve &ndash; Iii Outlets 2"</i>
2	IFS16660-0401	X VÍKO FILTRU LISBOA,NILO nyní ISP040131 <i>Top Cover Of Filtr Lisboa</i>
4	FS16660-0405	
6	IFS004700319	TĚSNĚNÍ ZÁTKY 1/4" - PLOCHÉ
8	I024030092A	SET KOMPONENTU K MANOMETRU IML <i>Deaerate Valve</i>
C	ISP040131	VÍKO FILTRU ČERNÉ KOMPLET NILO,LISBOA <i>Set Complete+rubber -nilo,lisb</i>
11	IFS7222550040	TĚSNĚNÍ PŘÍRUBY FILTRU NILO <i>Rec. O-ring Tor 255x4 Epdm65</i>
13	FS7012206000	
15	VFS720-0805065	
17	VFS15784-0106	
19	I15780-0604	X TĚSNĚNÍ VYPOUŠ. VÍČKA NYNÍ ISP04007
E	FS16660-0428	
G	FS08080-0416	
K	FS36661-0900	
22	IFS166600413	PŘIPOJOVACÍ PŘECHODKA LISBOA 750-900 2" <i>Connecting Nipple</i>

Pro produkty: 5FV08900, 5FV08900V

detail	identifikace	popis
1	IFS16660-0402	TĚSNĚNÍ VÍKA FILTRU LISBOA <i>Cover Gasket Of Lisboa</i>
3	FS16660-0406	
5	FS00470-0121	
7	I00555-0401	T-KUS K PŘIPOJENÍ MANOMETRU A ODVZDUŠ.
9	IFS007290005	MANOMETR GLYCERINOVÝ 3KG/M2
10	IFS080765002	PŘÍRUBA A TĚS. VÍKA FILTRU NILO A LISBOA <i>Cover Neck Ring W.screw</i>
12	FS7012006000	
14	VFS36596-0007	
16	VFS36596-0005	
18	VFS15784-0601	
20	I15780-0602	XZÁTKA 3/4" - VYP.VENTILU NYNÍ ISP040076
F	IFS166600403	SÍTO ODVZDUŠŇOVACÍ LISBOA <i>Air Purge</i>
G+H	FS08080-4000	
21	IFS166600415	O-KROUŽEK PŘIPOJ. PŘECHODKY 1 1/2"

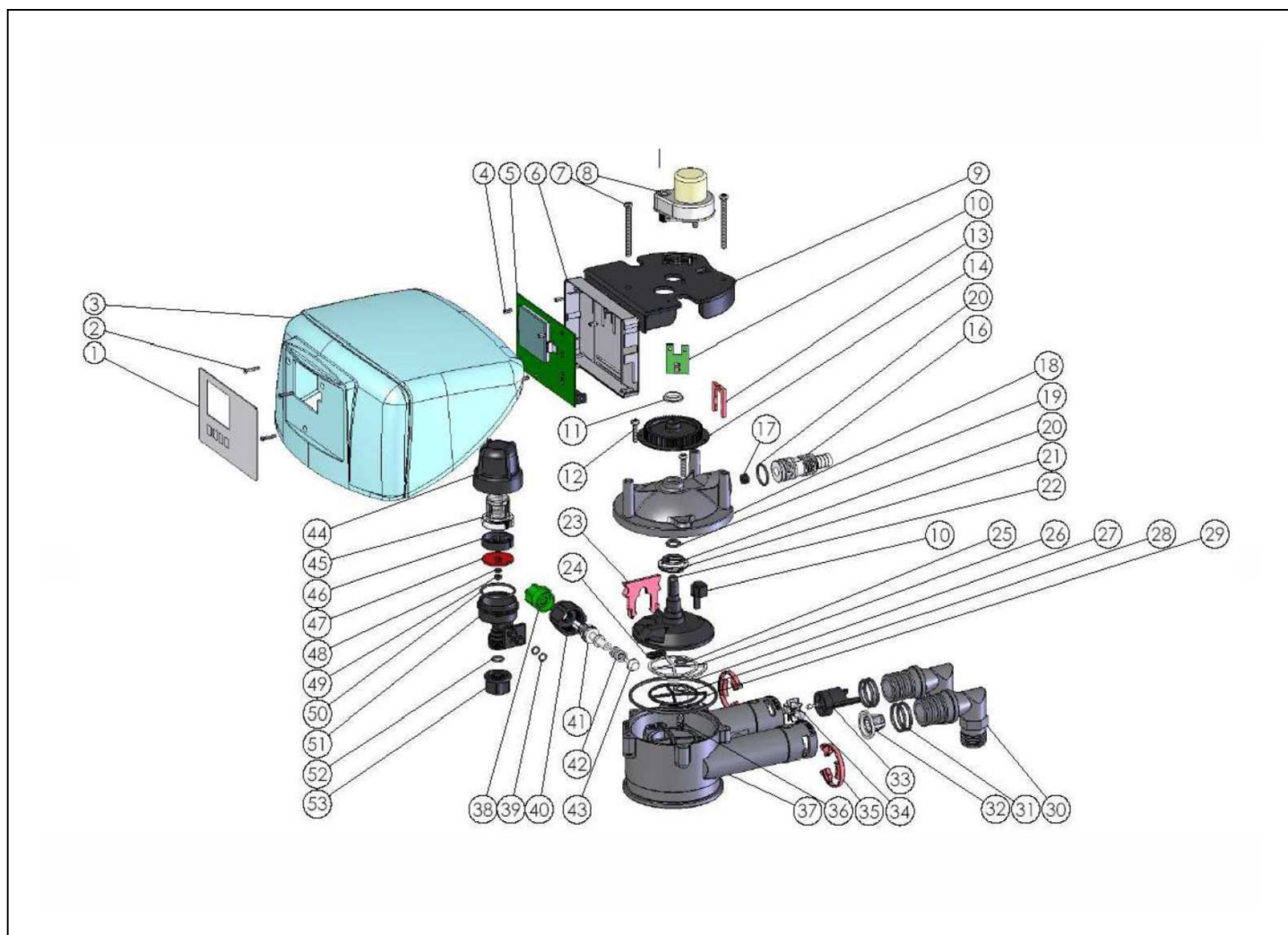
Filtrace Lisboa FV 900 Alto 2 1/2"



detail	identifikace	popis
-	IPS6200	SIDE ‐ 6-ti cestný ventil ‐ III vývody 2 1/2" <i>Side &dash; 6-way Valve &dash; Iii Outlets 2 1/2"</i>
2	IFS16660-0401	X VÍKO FILTRU LISBOA,NILO nyní ISP040131 <i>Top Cover Of Filtr Lisboa</i>
4	FS16660-0405	
6	IFS004700319	TĚSNĚNÍ ZÁTKY 1/4" - PLOCHÉ
8	I024030092A	SET KOMPONENTU K MANOMETRU IML <i>Deaerate Valve</i>
C	ISP040131	VÍKO FILTRU ČERNÉ KOMPLET NILO,LISBOA <i>Set Complete+rubber -nilo,lisb</i>
11	IFS7222550040	TĚSNĚNÍ PŘÍRUBY FILTRU NILO <i>Rec. O-ring Tor 255x4 Epcm65</i>
13	FS7012206000	
15	VFS720-0805065	
17	VFS15784-0106	
19	I15780-0604	X TĚSNĚNÍ VYPOUŠ. VÍČKA NYNÍ ISP04007
E	FS16660-0428	
G	FS08080-0416	
K	FS36661-0900	
22	IVFS00501-0409	PŘIPOJOVACÍ PŘECHODKA IML 950 <i>Connecting Nipple</i>

Pro produkty: 5FV089002

detail	identifikace	popis
1	IFS16660-0402	TĚSNĚNÍ VÍKA FILTRU LISBOA <i>Cover Gasket Of Lisboa</i>
3	FS16660-0406	
5	FS00470-0121	
7	I00555-0401	T-KUS K PŘIPOJENÍ MANOMETRU A ODVZDUŠ.
9	IFS007290005	MANOMETR GLYCERINOVÝ 3KG/M2
10	IFS080765002	PŘÍRUBA A TĚS. VÍKA FILTRU NILO A LISBOA <i>Cover Neck Ring W.screw</i>
12	FS7012006000	
14	VFS36596-0007	
16	VFS36596-0005	
18	VFS15784-0601	
20	I15780-0602	XZÁTKA 3/4" - VYP.VENTILU NYNÍ ISP040076
F	IFS166600403	SÍTO ODVZDUŠŇOVACÍ LISBOA <i>Air Purge</i>
G+H	FS08081-4000	
21	IVFS723-0700065	O-KROUŽEK PŘIPOJ. POTRUBÍ 950 <i>O-ring 70x6,5</i>



detail	identifikace	popis
-	BWMILLEX3	SADA PRO MONTÁŽ INJEKTORU - AQUADIAL
2	15000	Nylonový šroub m3x16 CSK ref: 291-379
4	15200	M3x8 Typ 2 247-0035 Nylonová rozpěrka
6	16871MCH	Skříňka elektronického ovládání
8	BW16884	SESTAVA MOTORU SE ZAPOJENÍM - AQUADIAL
10	SCMILLVAL	Kabel čidla ventilu
12	19000R1	Šroub M5x20
14	BW16783R	HNACÍ KOLO - AQUADIAL
17	16770	Zátka vypouštění
19	16008	O-kroužek OR 10,5x2,7 EPDM70 x 10,5x2,7
21	16851	Vlnová podložka pod rotor

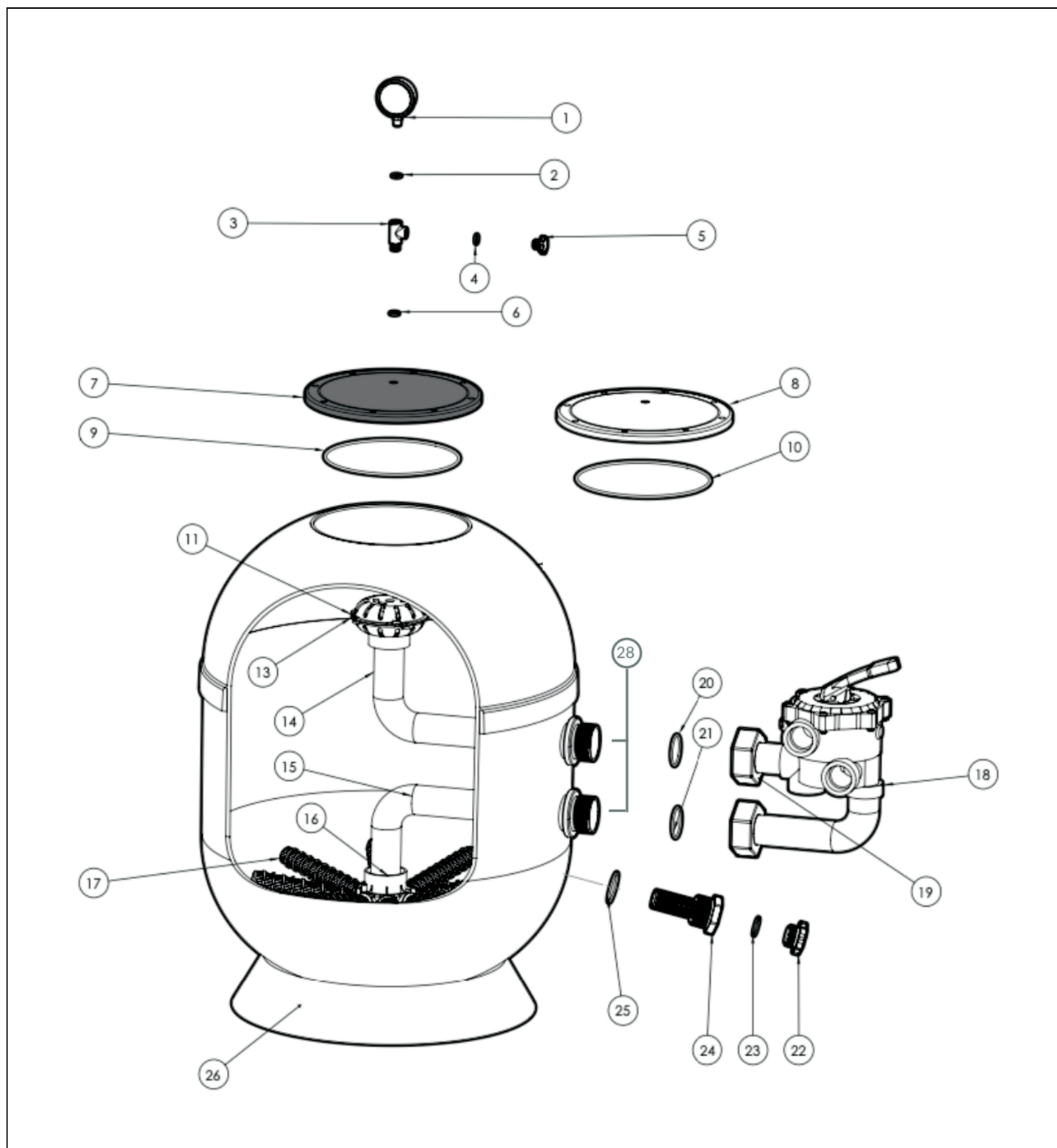
detail	identifikace	popis
1	BWMEMBRANE	MEMBRÁNOVÁ KLÁVESNICE - AQUADIAL
3	MCTOPREAR	Horní zadní kryt MC
5	BOASTW2	Sestava elektronické desky
7	19000NB2	Šroub M5x55
9	16862R1	Deska motoru
11	16861	Ložisko
13	BW16775	SPONA VYPOUŠTĚNÍ - AQUADIAL
16	16778A	Adaptér hadice vypouštění
18	16752R1	Horní kryt
20	16010	O-kroužek 18,6x2,4mm
22	16850MCH	Sestava rotoru a talíře

detail	identifikace	popis
23	16767	Úchytka
25	16007	O-kroužek 8,6x2,4 EPDM - těsnění zátky vypouštění
27	16015NB2	O-kroužek 84,5x3 mm EPDM
29	16759	Podkladní talířové těsnění
31	16000NB	O-kroužek 30x24
33	17100MCH	Držák turbíny
35	BW16776MCH	SPONA VSTUPU/VÝSTUPU <i>Input/output Buckle</i>
37	16751R1	Tělo ventilu
39	16006	O-kroužek 0061-16
41	16786MCH	Vřeteno mísícího ventilu
43	16788MCH	V/V hříbek mísení
45	16762MCH	Filtr vstřikovače
47	16765	Červené ploché těsnění vstřikovače 1,8mm
49	120.12	BLFC 012GPM REF:17307
51	16764	Pouzdro vstřikovače
53	16850	Matice

detail	identifikace	popis
24	16791A	Těsnění otvoru vstřikovače
26	16758	Primární talířové těsnění
28	16842	Těsnění zátky vypouštění
30	16848MCH	Vstupní/výstupní koleno
32	BW17020MCH	VSTUPNÍ SÍTKO - AQUADIAL
34	16853	Turbína
36	16843	Těsící pružina vypouštění - ASNO4155
38	16905	Ovládací knoflík mísícího ventilu
40	16787B	Matice mísícího ventilu
42	16789	Pružina mísícího ventilu
44	16761	Víčko pouzdra vstřikovače
46	16763	Difuzér
48	CC001310	Malý O-kroužek COMBI CARE BS008 EPDM
50	16012	O-kroužek 0316-24
52	30001	O-kroužek 8,3x2,4 EPDM - pouzdro vstřikovače

Pro produkty: 956BIO10, 956BIO15, 956BIO20, 956BIO25

Filtrační nádoba LISSA



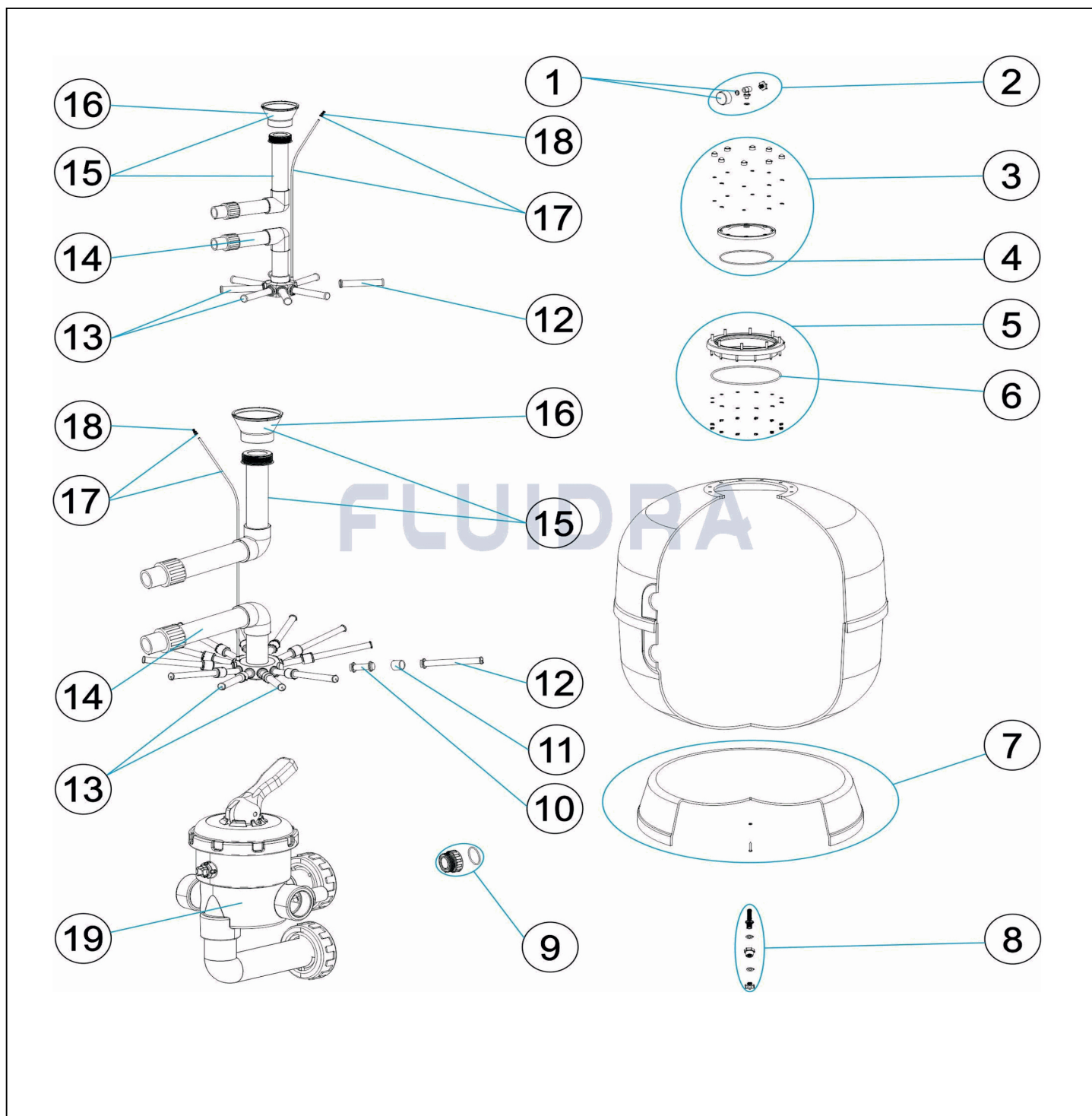
Filtrační nádoba LISSA

detail	identifikace	popis
1	APREPFD0001	MANOMETR FILTRU LISSA <i>Pressure Gauge For Lissa</i>
3	APREPINY0001	T-KUS MANOMETRU FILTRU LISSA <i>Pressure Gauge ??? For Lissa</i>
7	APREPINY0012	VÍKO FILTRU LISSA (ČERNÉ) <i>Lid (black) For Lissa</i>
9	APREPFD0010	TĚSNĚNÍ VÍKA FILTRU LISSA <i>O-ring (lid) Lissa</i>
11	APREPINY0004	DIFUSOR FILTRU LISSA <i>Diffuser For Lissa</i>
13	APADPIPT0008	ODVZDUŠNOVACÍ TRYSKA LISSA <i>Air Nozzle For Lissa</i>
15	-	-
16	APADPIPT0035	NOSIČ SBĚRAČŮ LISSA 2" <i>Lateral Collector 2"</i>
17	APADPIPT0002	SBĚRAČ PRO LISSA 510 <i>Lateral Collector For Lissa</i>
17	APADPIPT0004	SBĚRAČ PRO LISSA 680 <i>Lateral Collector Lissa 680</i>
17	APADPIPT0006	SBĚRAČ PRO LISSA 900 <i>Lateral Collector Lissa 900</i>
18	APADPACC0016	VENTIL 6-CEST.2" SIDE LISSA <i>6-way Valve 2" 1/2 Sidelissa</i>
19	APADPACC0017	PŘEVLEČNÉ MATICE+TĚS. 2" K FILT.LISSA <i>Counter Nut+o-ring 2" Lissa</i>
22-25	APREPINY0006	VYPOUŠTĚCÍ VENTIL FILTRU LISSA <i>Drain Set For Lissa Filter</i>
26	APREPFD0012	PODSTAVEC FILTRACE LISSA 510 <i>Base For Filter Lissa 510</i>
26	APREPFD0014	PODSTAVEC FILTRACE LISSA 680 <i>Base For Filter Lissa 680</i>
26	APREPFD0016	PODSTAVEC FILTRACE LISSA 900 <i>Base For Filter Lissa 900</i>
28	REP.INY.0005	<i>Racord 2</i>

detail	identifikace	popis
2/4/6	APREPFD0007	TĚSNĚNÍ MANOMETRU FILTRU LISSA <i>Pressure Gauge O-ring For Liss</i>
5	APREPINY0002	ZÁTKA DO T-K MANOMETRU LISSA <i>Plug For ??? Lissa</i>
8	REP.INY.0105	<i>Methacrylate Lid</i>
10	REP.FD.0010	<i>O-ring</i>
12	REP.FD.0017	<i>O-ring Top Valve</i>
14	-	-
16	APADPIPT0034	NOSIČ SBĚRAČŮ LISSA1 1/2" <i>Lateral Collector 1 1/2"</i>
17	APADPIPT0001	SBĚRAČ PRO LISSA 400 <i>Lateral Collector For Lissa</i>
17	APADPIPT0003	SBĚRAČ PRO LISSA 620 <i>Lateral Collector Lissa 650</i>
17	APADPIPT0005	SBĚRAČ PRO LISSA 750 <i>Lateral Collector Lissa 750</i>
18	APADPACC0014	VENTIL 6-CEST.1 1/2" SIDE LISSA <i>6-way 1 1/2"side Lissa</i>
19	APADPACC0015	PŘEVLEČNÉ MATICE+TĚS.1 1/2" FILT.LISSA <i>Counter Nut+o-ring 1 1/2 Lissa</i>
20-21	REP.FD.0006	<i>O-ring 2</i>
26	APREPFD0011	PODSTAVEC FILTRACE LISSA 400 <i>Base For Filter Lissa 400</i>
26	APREPFD0013	PODSTAVEC FILTRACE LISSA 620 <i>Base For Filter Lissa 620</i>
26	APREPFD0015	PODSTAVEC FILTRACE LISSA 750 <i>Base For Filter Lissa 750</i>
27	-	<i>Pipe Top</i>

Pro produkty: 5FL0400, 5FL0510, 5FL0620, 5FL0680, 5FL0750, 5FL0900

Filtrační nádoba Lisboa FV 900 - New 2023



detail	identifikace	popis
1	I154042036	MANOMETR 1/8" ZADNÍ PŘIHOJENÍ <i>Manometer 3kg</i>
3	ISP040131	VÍKO FILTRU ČERNÉ KOMPLET NILO,LISBOA <i>Set Complete+rubber -nilo,lisb</i>
5	IFS080765002	PŘÍRUBA A TĚS. VÍKA FILTRU NILO A LISBOA <i>Cover Neck Ring W.screw</i>
7	ISP040140	<i>filter Base D. 900</i>

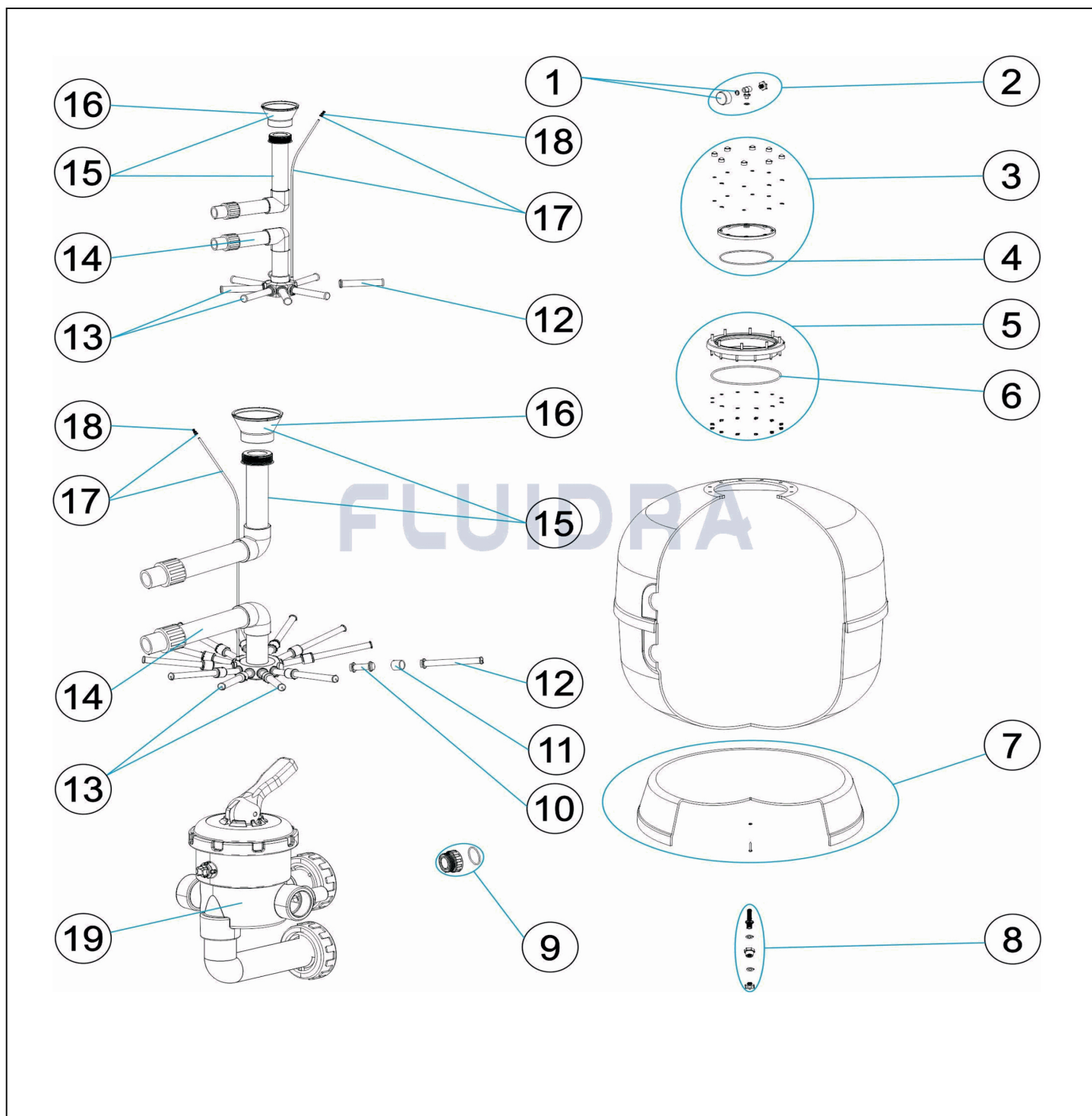
detail	identifikace	popis
2	ISP040071	SET PŘIHOJENÍ MANOMETRU <i>Manometer Connection Set</i>
4	IFS166600402	<i>Těsnění Víka Filtru Lisboa</i>
6	IFS16660-0402	TĚSNĚNÍ VÍKA FILTRU LISBOA <i>Cover Gasket Of Lisboa</i>
8	IFS004970700	VYPOUŠTĚCÍ VENTIL FILTRU LISBOA <i>Eductive Valve Of Fil.lisboa</i>

detail	identifikace	popis
9	ISP040143	2
13	ISP040154	<i>manifold Arm Assembly D. 750</i>
15	ISP040177	<i>diffuser Assembly D. 900 2</i>
17	IFS049590432	ODVZDUŠŇOVACÍ HADIČKA LISBOA 750-900

Pro produkty: 5FV900, 5FV900V

detail	identifikace	popis
12	IFS366610900	SBĚRAČ FILTRU LISBOA 900 <i>Collector For Lisboa 900</i>
14	IFS081330202	DOLNÍ POTRUBÍ + NOSIČ SBĚRAČŮ LISBOA 900 <i>Manifold Assembly D. 900</i>
16	ISP040181	<i>diffuser Cone D. 63</i>
18	ISP040129	<i>air Purge</i>

Filtrační nádoba Lisboa FV 800 - New 2023



detail	identifikace	popis
1	I154042036	MANOMETR 1/8" ZADNÍ PŘIPOJENÍ <i>Manometer 3kg</i>
3	ISP040131	VÍKO FILTRU ČERNÉ KOMPLET NILO,LISBOA <i>Set Complete+rubber -nilo,lisb</i>
5	IFS080765002	PŘÍRUBA A TĚS. VÍKA FILTRU NILO A LISBOA <i>Cover Neck Ring W.screw</i>
7	ISP040139	<i>Filter Base D. 800</i>

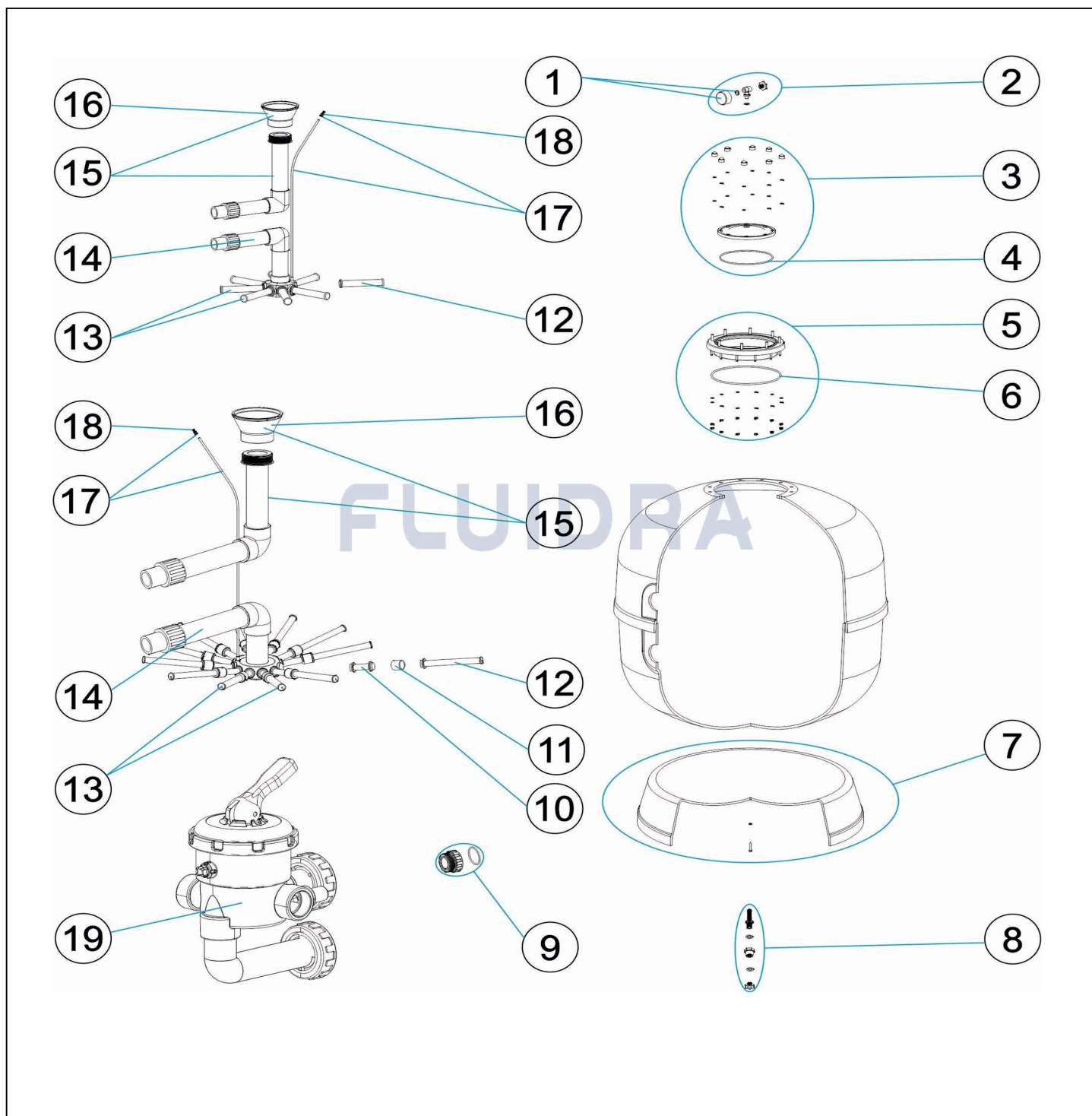
detail	identifikace	popis
2	ISP040071	SET PŘIPOJENÍ MANOMETRU <i>Manometer Connection Set</i>
4	IFS166600402	TĚSNĚNÍ VÍKA FILTRU LISBOA
6	IFS16660-0402	TĚSNĚNÍ VÍKA FILTRU LISBOA <i>Cover Gasket Of Lisboa</i>
8	IFS004970700	VYPOUŠTĚCÍ VENTIL FILTRU LISBOA <i>Eductive Valve Of Fil.lisboa</i>

detail	identifikace	popis
9	ISP040143	2
13	ISP040154	<i>Manifold Arm Assembly D. 750</i>
15	ISP040176	<i>Diffuser Assembly D. 800</i>
17	IFS049590432	ODVZDUŠŇOVACÍ HADIČKA LISBOA 750-900

Pro produkty: 5FV800, 5FV800V

detail	identifikace	popis
12	IFS366610900	SBĚRAČ FILTRU LISBOA 900 <i>Collector For Lisboa 900</i>
14	ISP040164	<i>Manifold Assembly D. 800</i>
16	ISP040181	<i>Diffuser Cone D. 63</i>
18	ISP040129	<i>Air Purge</i>

Filtrační nádoba Lisboa FV 750 - New 2023



detail	identifikace	popis
1	I154042036	MANOMETR 1/8" ZADNÍ PŘIHOJENÍ <i>Manometer 3kg</i>
3	ISP040131	VÍKO FILTRU ČERNÉ KOMPLET NILO,LISBOA <i>Set Complete+rubber -nilo,lisb</i>
5	IFS080765002	PŘÍRUBA A TĚS. VÍKA FILTRU NILO A LISBOA <i>Cover Neck Ring W.screw</i>
7	ISP040139	<i>Filter Base D. 800</i>

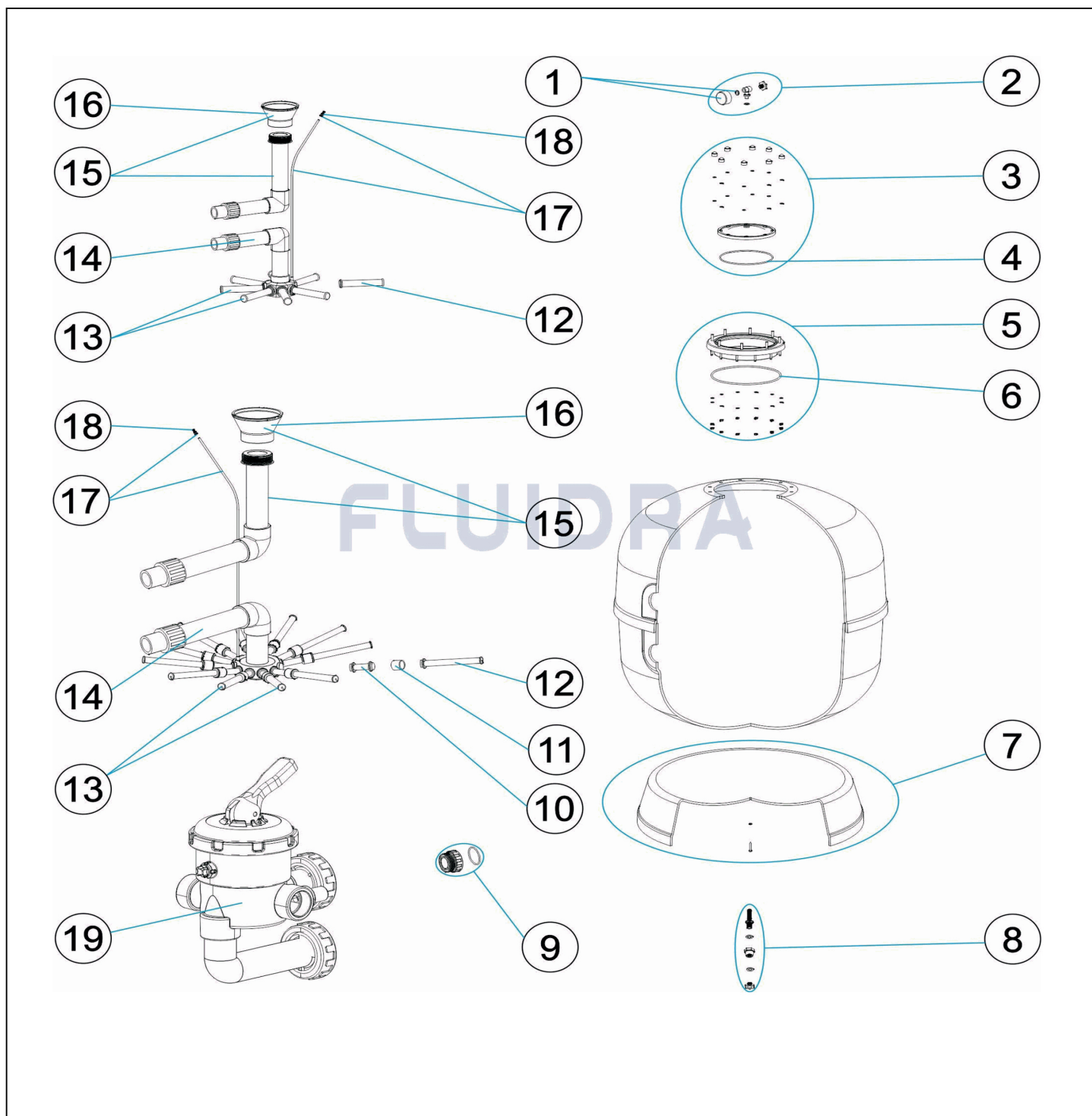
detail	identifikace	popis
2	ISP040071	SET PŘIHOJENÍ MANOMETRU <i>Manometer Connection Set</i>
4	IFS166600402	TĚSNĚNÍ VÍKA FILTRU LISBOA
6	IFS16660-0402	TĚSNĚNÍ VÍKA FILTRU LISBOA <i>Cover Gasket Of Lisboa</i>
8	IFS004970700	VYPOUŠTĚCÍ VENTIL FILTRU LISBOA <i>Eductive Valve Of Fil.lisboa</i>

detail	identifikace	popis
9	ISP040143	2
13	ISP040153	<i>Manifold Arm Assembly D. 650</i>
15	ISP040175	<i>Diffuser Assembly D. 750</i>
17	IFS049590432	ODVZDUŠŇOVACÍ HADIČKA LISBOA 750-900

Pro produkty: 5FV750, 5FV750V

detail	identifikace	popis
12	IC0051	SBĚRAČ LISB/NILO 650-800 220MM 1" 2ks <i>Collector Of Lisboa/nilo 650-8</i>
14	IFS005000420	DOLNÍ POTRUBÍ + NOSIČ SBĚRAČŮ LISBOA 750
16	ISP040181	<i>Diffuser Cone D. 63</i>
18	ISP040129	<i>Air Purge</i>

Filtrační nádoba Lisboa FV 650 - New 2023



detail	identifikace	popis
1	I154042036	MANOMETR 1/8" ZADNÍ PŘIPOJENÍ <i>Manometer 3kg</i>
3	ISP040131	VÍKO FILTRU ČERNÉ KOMPLET NILO,LISBOA <i>Set Complete+rubber -nilo,lisb</i>
5	IFS080765002	PŘÍRUBA A TĚS. VÍKA FILTRU NILO A LISBOA <i>Cover Neck Ring W.screw</i>
7	ISP040138	<i>Filter Base D. 600</i>

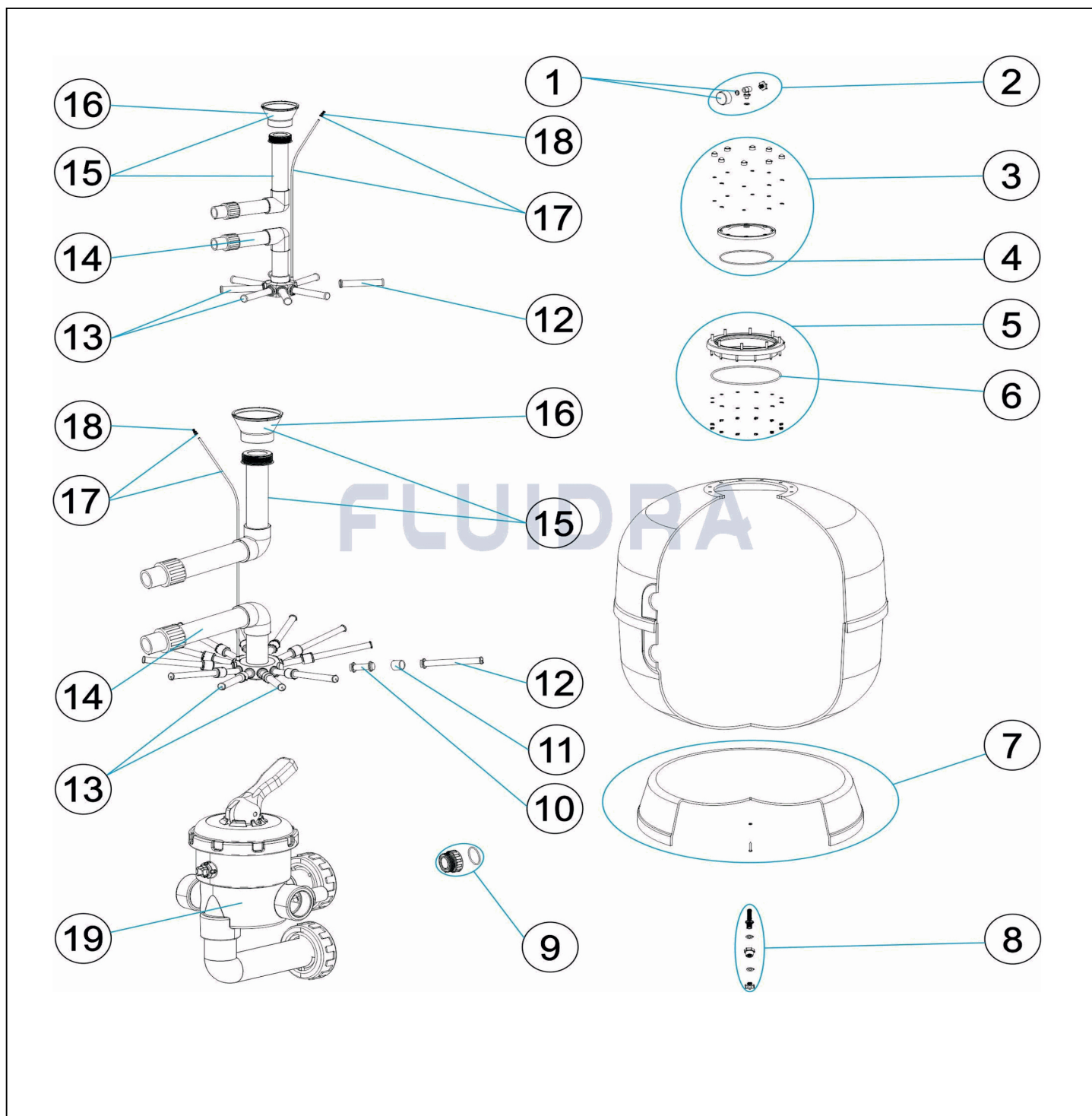
detail	identifikace	popis
2	ISP040071	SET PŘIPOJENÍ MANOMETRU <i>Manometer Connection Set</i>
4	IFS166600402	TĚSNĚNÍ VÍKA FILTRU LISBOA
6	IFS16660-0402	TĚSNĚNÍ VÍKA FILTRU LISBOA <i>Cover Gasket Of Lisboa</i>
8	IFS004970700	VYPOUŠTĚCÍ VENTIL FILTRU LISBOA <i>Eductive Valve Of Fil.lisboa</i>

detail	identifikace	popis
9	IFS166600418	PŘIPOJ.PŘECHOD.A TĚS. LISBOA+NILO1 1/2" <i>Connection Adapter Lisboa 450</i>
13	ISP040152	<i>Manifold Arm Assembly</i>
15	ISP040173	HORNÍ POTRUBÍ + DIFUSOR LISBOA 650 <i>Lower Piping Lisboa 650</i>
17	IFS049590431	ODVZDUŠŇOVACÍ HADIČKA LISBOA 500-650 <i>air Purge + Pipe L=670</i>

Pro produkty: 5FV650, 5FV650V

detail	identifikace	popis
12	IC0061	SBĚRAČ LISB/NILO600-650 175MM 1" 2ks <i>Collector Of Lisboa 600</i>
14	ISP040161	DOLNÍ POTRUBÍ LISBOA 650 <i>Lower Piping Lisboa 650</i>
16	IFS080790415	DIFUSOR FILTRU LISBOA (DO 680MM) <i>Diffusor Litr. Lisboa</i>
18	IFS166600403	SÍTO ODVZDUŠŇOVACÍ LISBOA <i>Air Purge</i>

Filtrační nádoba Lisboa FV 600 - New 2023



detail	identifikace	popis
1	I154042036	MANOMETR 1/8" ZADNÍ PŘIHOJENÍ <i>Manometer 3kg</i>
3	ISP040131	VÍKO FILTRU ČERNÉ KOMPLET NILO,LISBOA <i>Set Complete+rubber -nilo,lisb</i>
5	IFS080765002	PŘÍRUBA A TĚS. VÍKA FILTRU NILO A LISBOA <i>Cover Neck Ring W.screw</i>
7	ISP040138	<i>Filter Base D. 600</i>

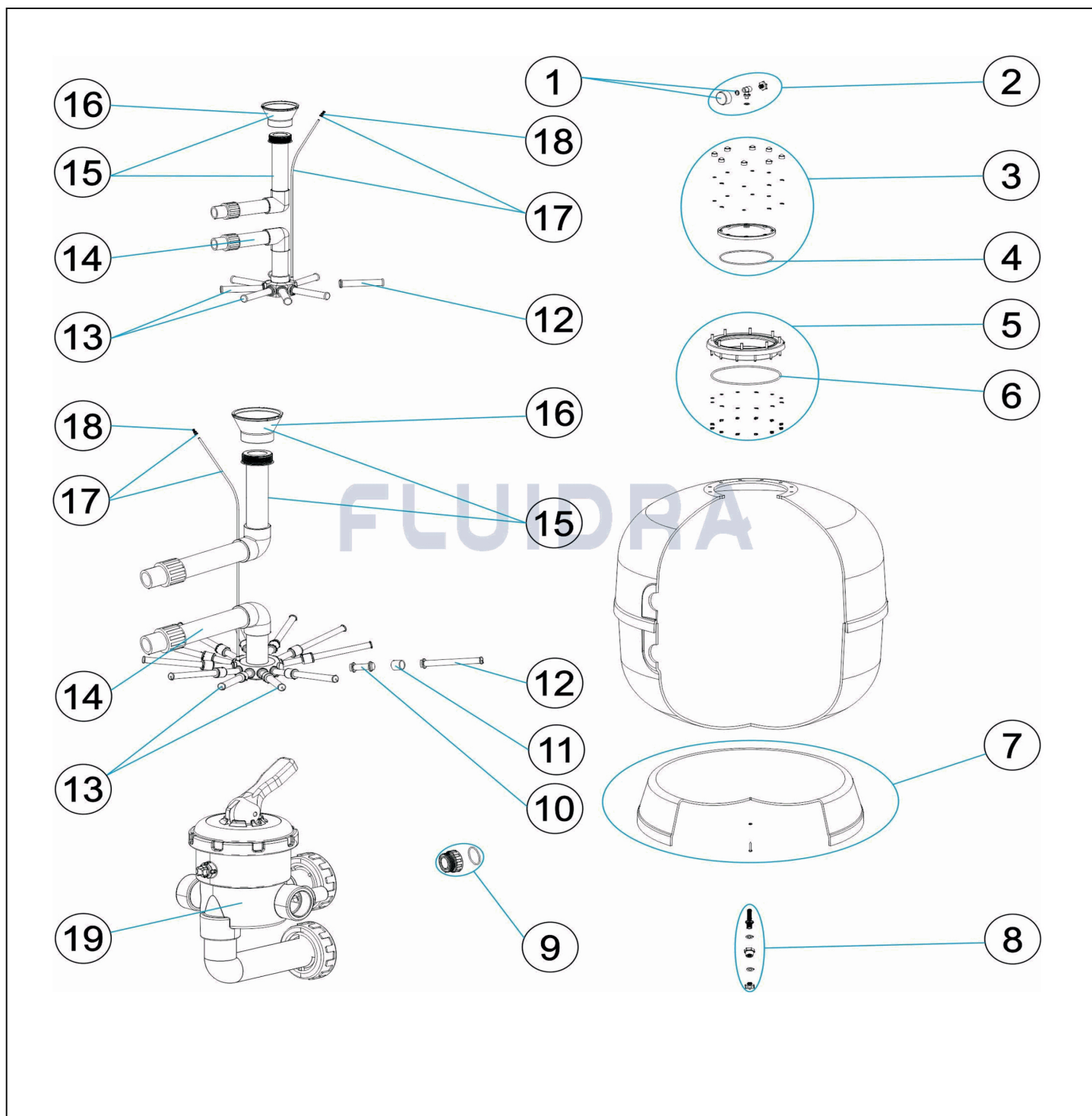
detail	identifikace	popis
2	ISP040071	SET PŘIHOJENÍ MANOMETRU <i>Manometer Connection Set</i>
4	IFS166600402	TĚSNĚNÍ VÍKA FILTRU LISBOA
6	IFS16660-0402	TĚSNĚNÍ VÍKA FILTRU LISBOA <i>Cover Gasket Of Lisboa</i>
8	IFS004970700	VYPOUŠTĚCÍ VENTIL FILTRU LISBOA <i>Eductive Valve Of Fil.lisboa</i>

detail	identifikace	popis
9	IFS166600418	PŘIPOJ.PŘECHOD.A TĚS. LISBOA+NILO1 1/2" <i>Connection Adapter Lisboa 450</i>
13	ISP040152	<i>Manifold Arm Assembly</i>
15	ISP040172	HORNÍ POTRUBÍ + DIFUSOR LISBOA 600 <i>Lower Piping Lisboa 600</i>
17	IFS049590431	ODVZDUŠŇOVACÍ HADIČKA LISBOA 500-650 <i>air Purge + Pipe L=670</i>

Pro produkty: 5FV600, 5FV600V

detail	identifikace	popis
12	IC0061	SBĚRAČ LISB/NILO600-650 175MM 1" 2ks <i>Collector Of Lisboa 600</i>
14	ISP040160	DOLNÍ POTRUBÍ LISBOA 600 <i>Lower Piping Lisboa 600</i>
16	IFS080790415	DIFUSOR FILTRU LISBOA (DO 680MM) <i>Diffusor Litr. Lisboa</i>
18	IFS166600403	SÍTO ODVZDUŠŇOVACÍ LISBOA <i>Air Purge</i>

Filtrační nádoba Lisboa FV 500 - New 2023



detail	identifikace	popis
1	I154042036	MANOMETR 1/8" ZADNÍ PŘIPOJENÍ <i>Manometer 3kg</i>
3	ISP040131	VÍKO FILTRU ČERNÉ KOMPLET NILO,LISBOA <i>Set Complete+rubber -nilo,lisb</i>
5	IFS080765002	PŘÍRUBA A TĚS. VÍKA FILTRU NILO A LISBOA <i>Cover Neck Ring W.screw</i>
7	IFS166600422	PODSTAVEC FILTRACE LISBOA 500 <i>Base For Filter Lisboa 500</i>

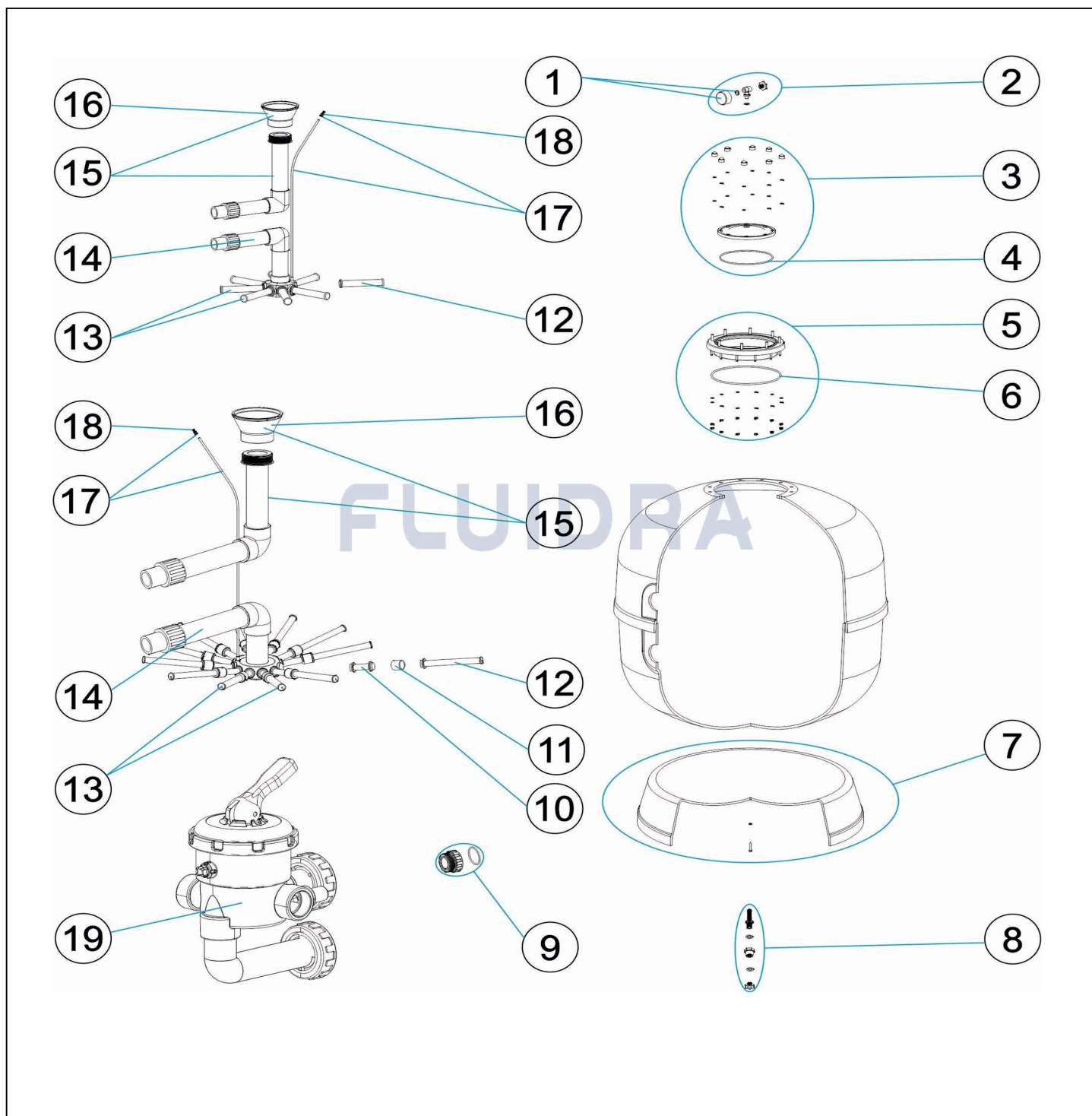
detail	identifikace	popis
2	ISP040071	SET PŘIPOJENÍ MANOMETRU <i>Manometer Connection Set</i>
4	IFS166600402	TĚSNĚNÍ VÍKA FILTRU LISBOA
6	IFS16660-0402	TĚSNĚNÍ VÍKA FILTRU LISBOA <i>Cover Gasket Of Lisboa</i>
8	IFS004970700	VYPOUŠTĚCÍ VENTIL FILTRU LISBOA <i>Eductive Valve Of Fil.lisboa</i>

detail	identifikace	popis
9	IFS166600418	PŘIPOJ.PŘECHOD.A TĚS. LISBOA+NILO1 1/2" <i>Connection Adapter Lisboa 450</i>
13	ISP040151	<i>Manifold Arm Assembly D. 400</i>
15	IFS197810410	HORNÍ POTRUBÍ + DIFUSOR LISBOA 500 <i>Lower Piping Lisboa 500</i>
17	IFS049590431	ODVZDUŠŇOVACÍ HADIČKA LISBOA 500-650 <i>air Purge + Pipe L=670</i>

Pro produkty: 5FV500, 5FV500V

detail	identifikace	popis
12	IC0071	SBĚRAČ FILTR LISBOA 450-500 110MM 1" 2ks <i>Collector Lisboa 350-450</i>
14	IFS197810420	DOLNÍ POTRUBÍ LISBOA 500 <i>Lower Piping Lisboa 500</i>
16	IFS080790415	DIFUSOR FILTRU LISBOA (DO 680MM) <i>Diffusor Litr. Lisboa</i>
18	IFS166600403	SÍTO ODVZDUŠŇOVACÍ LISBOA <i>Air Purge</i>

Filtrační nádoba Lisboa FV 450 - New 2023



detail	identifikace	popis
1	I154042036	MANOMETR 1/8" ZADNÍ PŘIHOJENÍ <i>Manometer 3kg</i>
3	ISP040131	VÍKO FILTRU ČERNÉ KOMPLET NILO,LISBOA <i>Set Complete+rubber -nilo,lisb</i>
5	IFS080765002	PŘÍRUBA A TĚS. VÍKA FILTRU NILO A LISBOA <i>Cover Neck Ring W.screw</i>
7	ISP040136	<i>Filter Base D. 450</i>

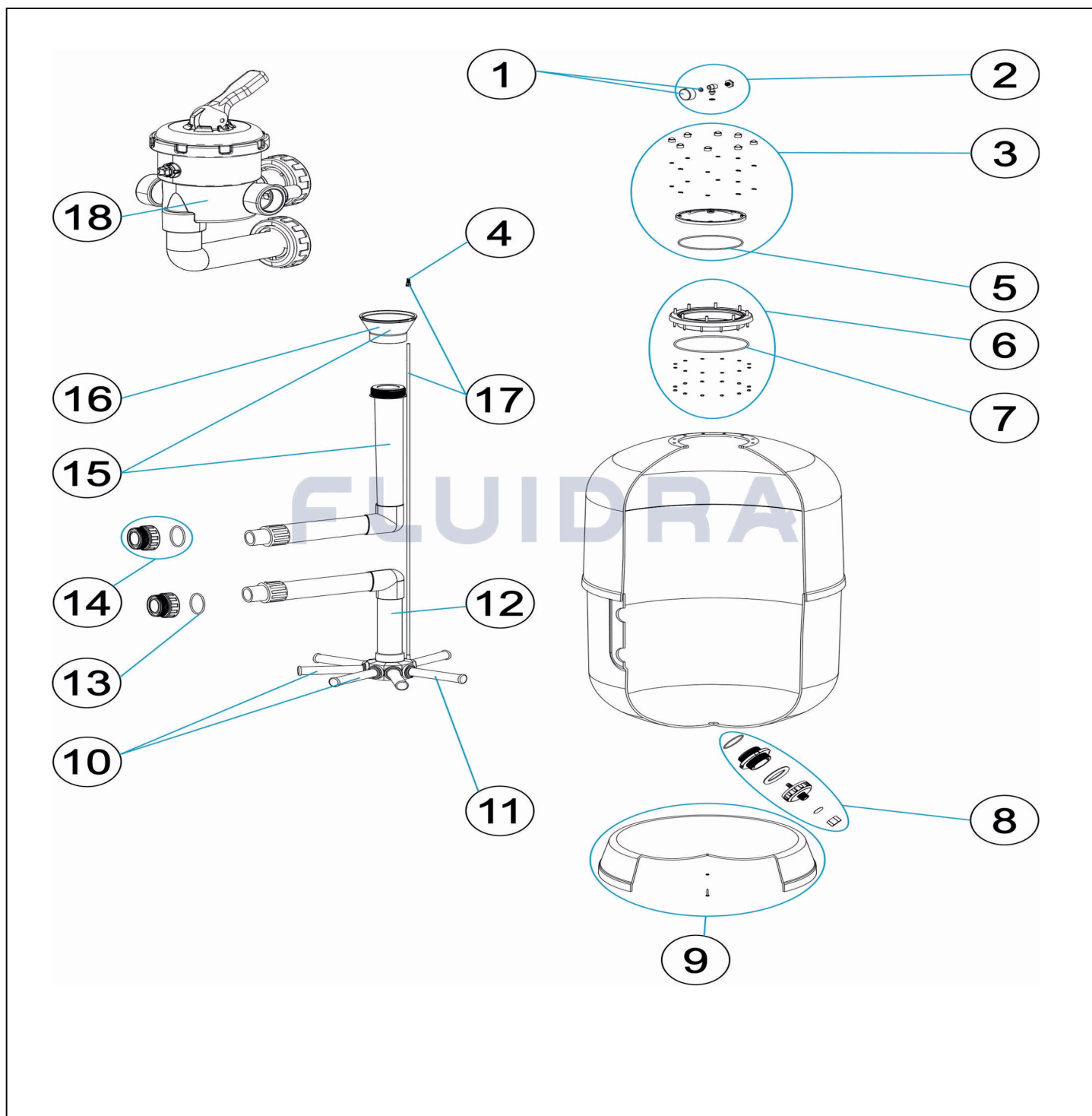
detail	identifikace	popis
2	ISP040071	SET PŘIHOJENÍ MANOMETRU <i>Manometer Connection Set</i>
4	IFS166600402	TĚSNĚNÍ VÍKA FILTRU LISBOA
6	IFS16660-0402	TĚSNĚNÍ VÍKA FILTRU LISBOA <i>Cover Gasket Of Lisboa</i>
8	IFS004970700	VYPOUŠTĚCÍ VENTIL FILTRU LISBOA <i>Eductive Valve Of Fil.lisboa</i>

detail	identifikace	popis
9	IFS166600418	PŘIPOJ.PŘECHOD.A TĚS. LISBOA+NILO1 1/2" <i>Connection Adapter Lisboa 450</i>
13	ISP040151	<i>Manifold Arm Assembly D. 400</i>
15	IFS166600410	HORNÍ POTRUBÍ LISBOA 450 <i>Diffuser Assembly Aster D.450</i>
17	ISP040183	<i>Rigid Pvc Pipe L-525</i>

Pro produkty: 5FV450, 5FV450V

detail	identifikace	popis
12	IC0071	SBĚRAČ FILTR LISBOA 450-500 110MM 1" 2ks <i>Collector Lisboa 350-450</i>
14	IFS004980600	DOLNÍ POTRUBÍ + NOSIČ SBĚRAČŮ LISBOA 450 <i>Manifold Assembly D.450</i>
16	IFS080790415	DIFUSOR FILTRU LISBOA (DO 680MM) <i>Diffusor Litr. Lisboa</i>
18	IFS166600403	SÍTO ODVZDUŠŇOVACÍ LISBOA <i>Air Purge</i>

Filtrační nádoba Lisboa FV 900 ALTO - New 2023



detail	identifikace	popis
1	I154042036	MANOMETR 1/8" ZADNÍ PŘIPOJENÍ <i>Manometer 3kg</i>
3	ISP040131	VÍKO FILTRU ČERNÉ KOMPLET NILO,LISBOA <i>Set Complete+rubber -nilo,lisb</i>
5	IFS166600402	TĚSNĚNÍ VÍKA FILTRU LISBOA
7	IFS7222550040	TĚSNĚNÍ PŘÍRUBY FILTRU NILO <i>Rec. O-ring Tor 255x4 Epdm65</i>

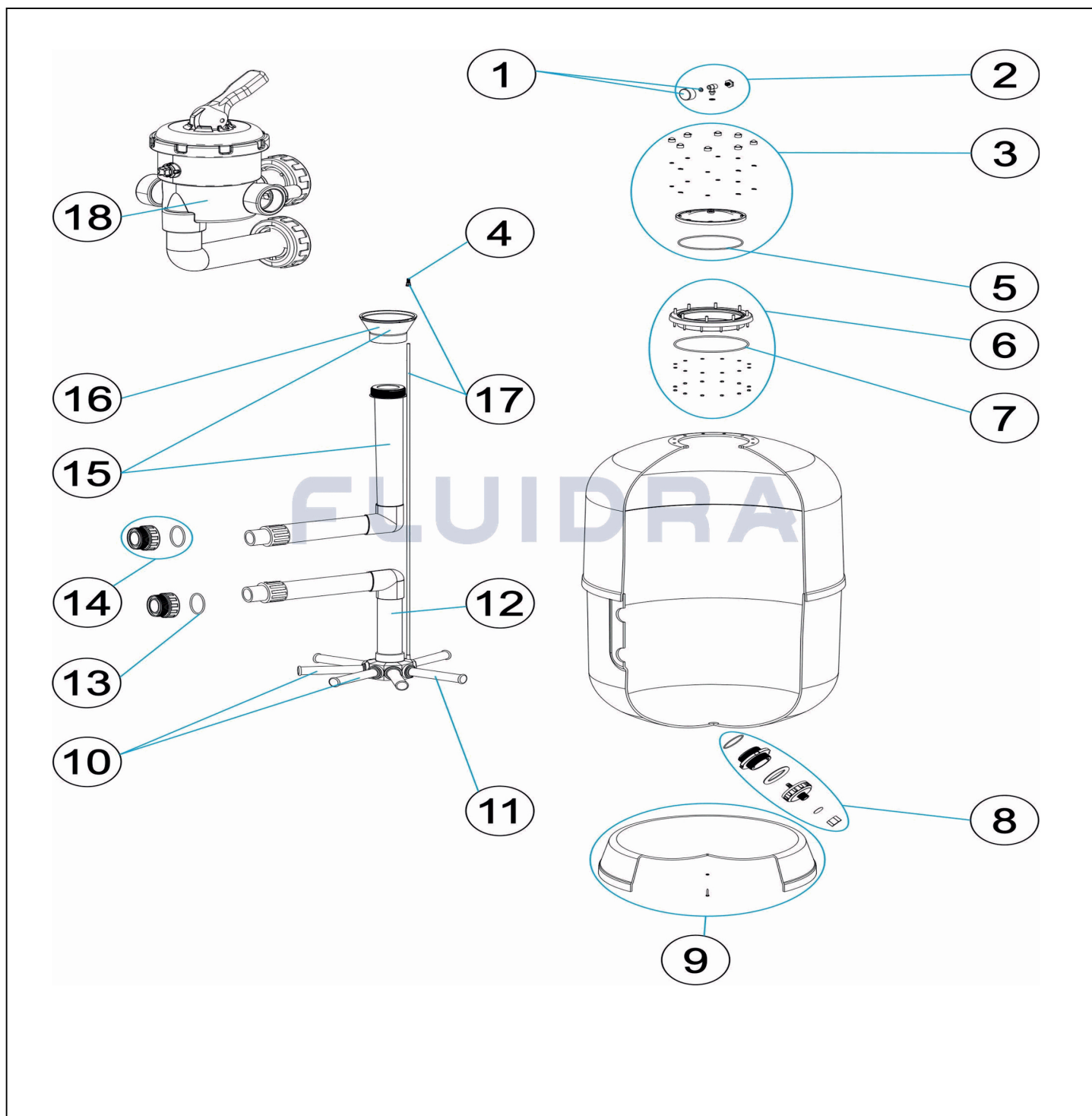
detail	identifikace	popis
2	ISP040071	SET PŘIPOJENÍ MANOMETRU <i>Manometer Connection Set</i>
4	IFS166600403	SÍTO ODVZDUŠŇOVACÍ LISBOA <i>Air Purge</i>
6	IFS080765002	PŘÍRUBA A TĚS. VÍKA FILTRU NILO A LISBOA <i>Cover Neck Ring W.screw</i>
8	ISP040449	VYPOUŠTĚCÍ VENTIL LISBOA ALTO <i>Sand-water Unload Lisboa Alto</i>

detail	identifikace	popis
9	ISP040251	<i>Filter Base D. 950</i>
11	ISP040150	<i>Collector Arm 1</i>
13	IFS166600415	O-KROUŽEK PŘIPOJ. PŘECHODKY 1 1/2"
15	ISP040448	<i>Diffuser Assembly Ast-1 900-2</i>
17	ISP040185	<i>Rigid Pipe L-845</i>

detail	identifikace	popis
10	ISP040154	<i>Manifold Arm Assembly D. 750</i>
12	ISP040443	<i>Manifold Assembly Ast-1 900-2</i>
14	ISP040143	2
16	ISP040181	<i>Diffuser Cone D. 63</i>

Pro produkty: 5FV08900, 5FV08900V

Filtrační nádoba Lisboa FV 750 ALTO - New 2023



detail	identifikace	popis
1	I154042036	MANOMETR 1/8" ZADNÍ PŘIPOJENÍ <i>Manometer 3kg</i>
3	ISP040131	VÍKO FILTRU ČERNÉ KOMPLET NILO,LISBOA <i>Set Complete+rubber -nilo,lisb</i>
5	IFS166600402	TĚSNĚNÍ VÍKA FILTRU LISBOA
7	IFS7222550040	TĚSNĚNÍ PŘÍRUBY FILTRU NILO <i>Rec. O-ring Tor 255x4 Epdm65</i>

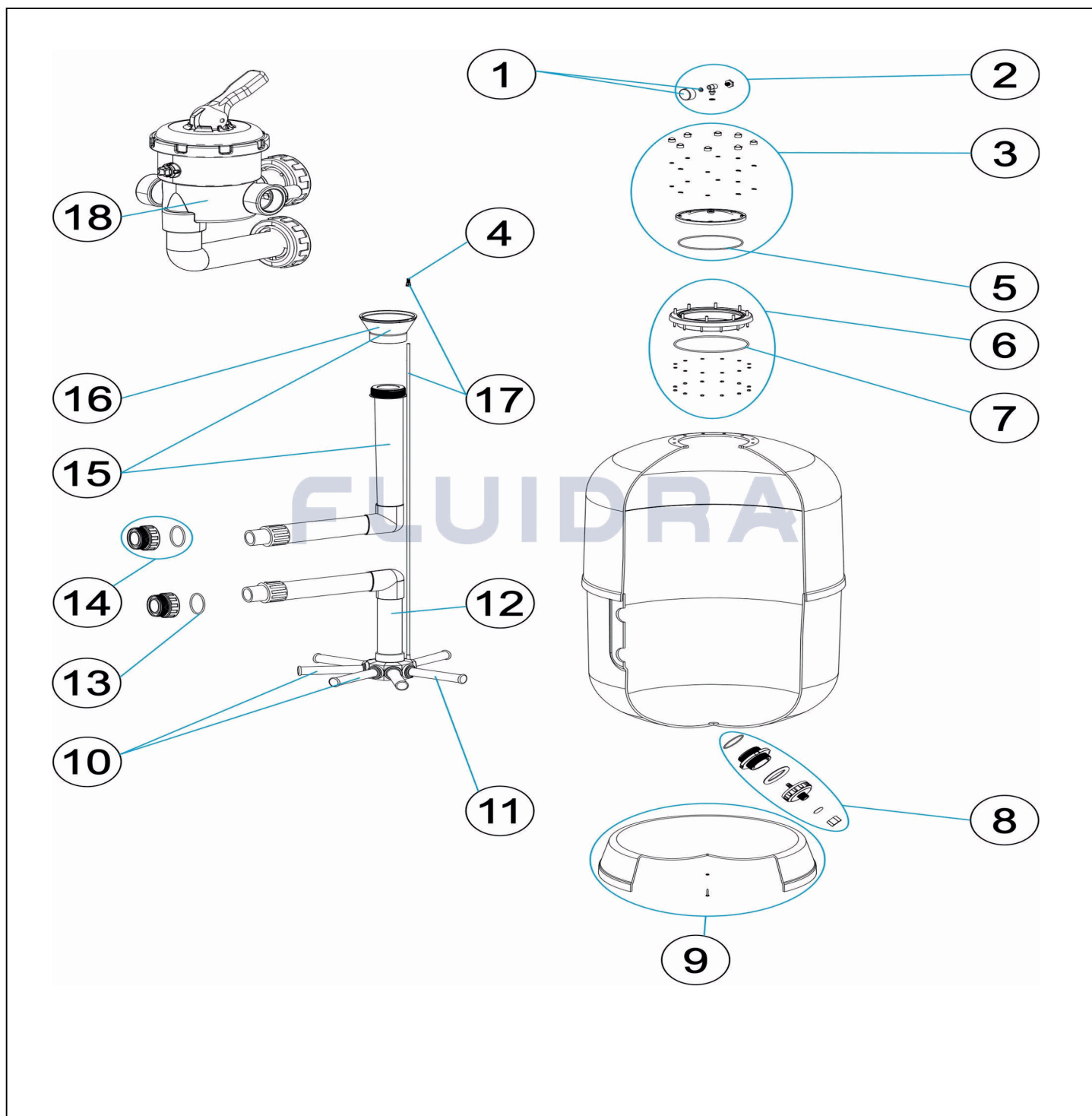
detail	identifikace	popis
2	ISP040071	SET PŘIPOJENÍ MANOMETRU <i>Manometer Connection Set</i>
4	IFS166600403	SÍTO ODVZDUŠŇOVACÍ LISBOA <i>Air Purge</i>
6	IFS080765002	PŘÍRUBA A TĚS. VÍKA FILTRU NILO A LISBOA <i>Cover Neck Ring W.screw</i>
8	ISP040449	VYPOUŠTĚCÍ VENTIL LISBOA ALTO <i>Sand-water Unload Lisboa Alto</i>

detail	identifikace	popis
9	ISP040139	<i>Filter Base D. 800</i>
11	IC0051	SBĚRAČ LISB/NILO 650-800 220MM 1" 2ks <i>Collector Of Lisboa/nilo 650-8</i>
13	IFS166600415	O-KROUŽEK PŘIPOJ. PŘECHODKY 1 1/2"
15	ISP040447	<i>Diffuser Assembly D. 700</i>
17	ISP040184	<i>Air Purge + Pipe L=670</i>

detail	identifikace	popis
10	ISP040201	<i>Manifold Arm Assembly D. 650</i>
12	ISP040442	<i>Manifold Assembly D. 750</i>
14	ISP040143	2
16	ISP040181	<i>Diffuser Cone D. 63</i>

Pro produkty: 5FV08750, 5FV08750V

Filtrační nádoba Lisboa FV 600 ALTO - New 2023



detail	identifikace	popis
1	I154042036	MANOMETR 1/8" ZADNÍ PŘIPOJENÍ <i>Manometer 3kg</i>
3	ISP040131	VÍKO FILTRU ČERNÉ KOMPLET NILO,LISBOA <i>Set Complete+rubber -nilo,lisb</i>
5	IFS166600402	TĚSNĚNÍ VÍKA FILTRU LISBOA
7	IFS7222550040	TĚSNĚNÍ PŘÍRUBY FILTRU NILO <i>Rec. O-ring Tor 255x4 Epdm65</i>

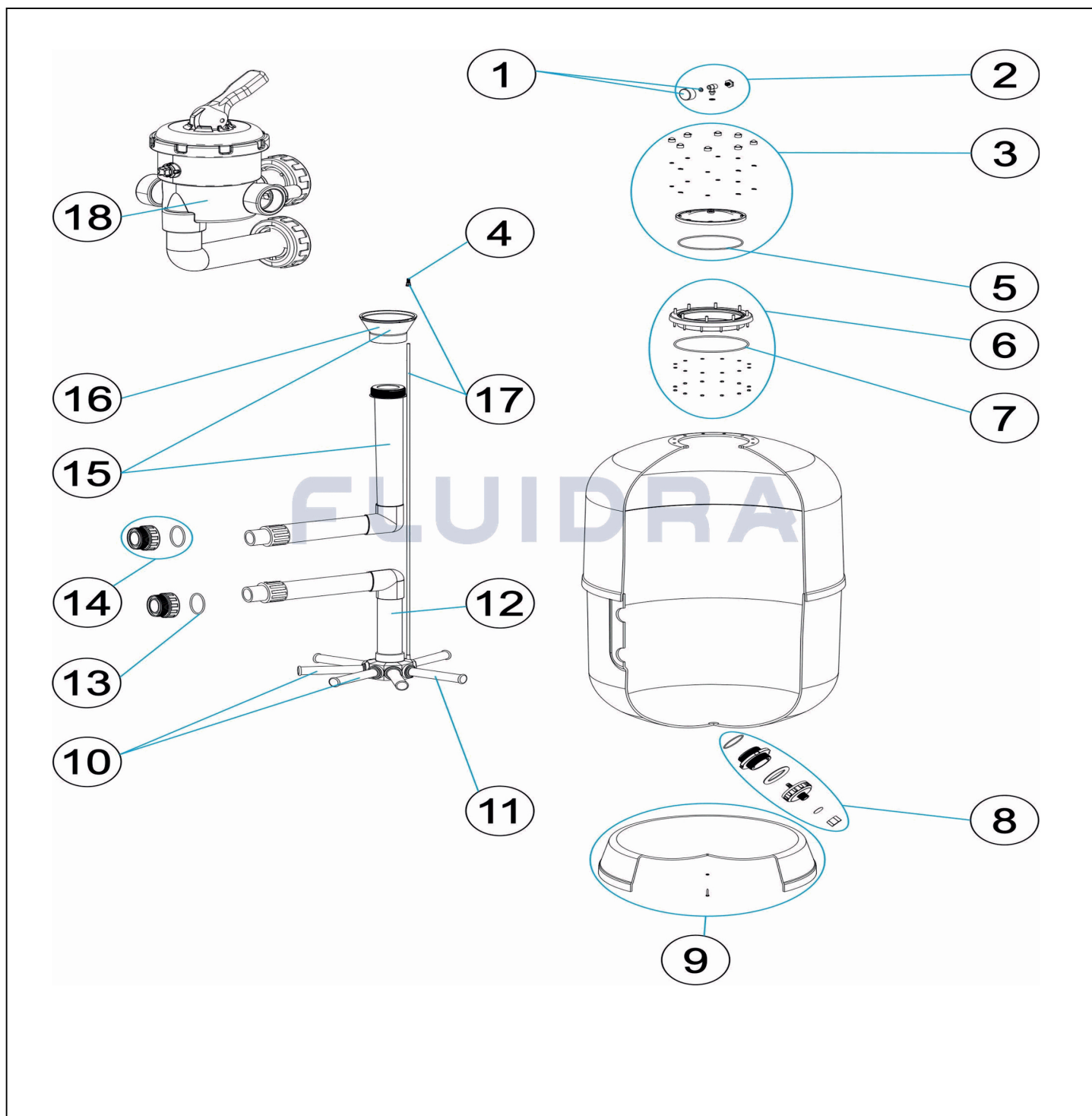
detail	identifikace	popis
2	ISP040071	SET PŘIPOJENÍ MANOMETRU <i>Manometer Connection Set</i>
4	IFS166600403	SÍTO ODVZDUŠŇOVACÍ LISBOA <i>Air Purge</i>
6	IFS080765002	PŘÍRUBA A TĚS. VÍKA FILTRU NILO A LISBOA <i>Cover Neck Ring W.screw</i>
8	ISP040449	VYPOUŠTĚCÍ VENTIL LISBOA ALTO <i>Sand-water Unload Lisboa Alto</i>

detail	identifikace	popis
9	ISP040138	<i>Filter Base D. 600</i>
11	IC0061	SBĚRAČ LISB/NILO600-650 175MM 1" 2ks <i>Collector Of Lisboa 600</i>
13	IFS166600415	O-KROUŽEK PŘIPOJ. PŘECHODKY 1 1/2"
15	ISP040446	<i>Diffuser Assembly D. 600</i>
17	ISP040184	<i>Air Purge + Pipe L=670</i>

detail	identifikace	popis
10	ISP040152	<i>Manifold Arm Assembly</i>
12	ISP040441	DOLNÍ POTR+NOSIČ SBĚR. LISBOA 600 ALTO <i>Manifold Assembly D.600</i>
14	IFS166600418	PŘIPOJ.PŘECHOD.A TĚS. LISBOA+NILO1 1/2" <i>Connection Adapter Lisboa 450</i>
16	IFS080790415	DIFUSOR FILTRU LISBOA (DO 680MM) <i>Diffusor Litr. Lisboa</i>

Pro produkty: 5FV08600, 5FV08600V

Filtrační nádoba Lisboa FV 500 ALTO - New 2023



detail	identifikace	popis
1	I154042036	MANOMETR 1/8" ZADNÍ PŘIPOJENÍ <i>Manometer 3kg</i>
3	ISP040131	VÍKO FILTRU ČERNÉ KOMPLET NILO,LISBOA <i>Set Complete+rubber -nilo,lisb</i>
5	IFS166600402	TĚSNĚNÍ VÍKA FILTRU LISBOA A NILO
7	IFS7222550040	TĚSNĚNÍ PŘÍRUBY FILTRU NILO <i>Rec. O-ring Tor 255x4 Epdm65</i>

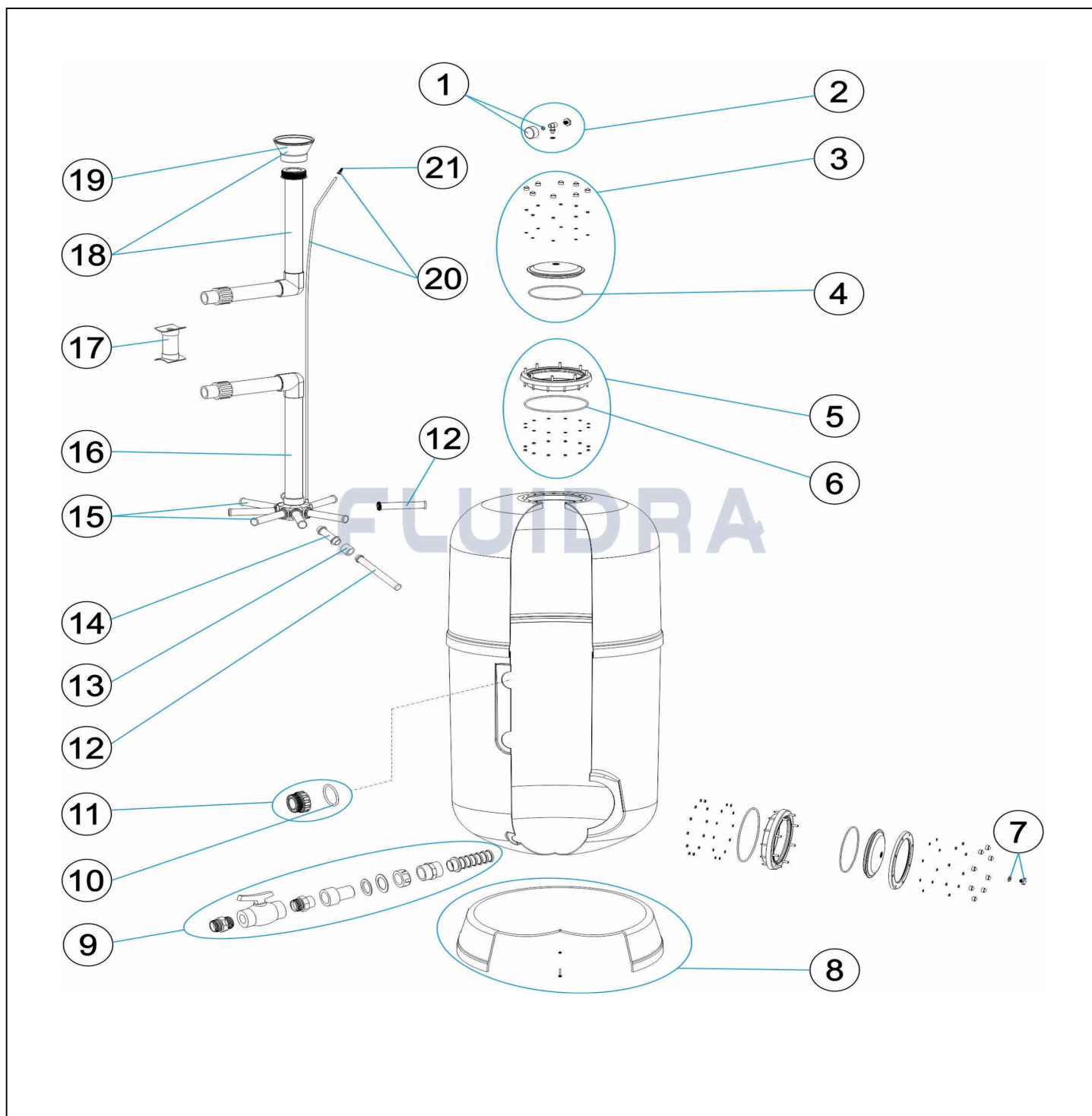
detail	identifikace	popis
2	ISP040071	SET PŘIPOJENÍ MANOMETRU <i>Manometer Connection Set</i>
4	IFS166600403	SÍTO ODVZDUŠŇOVACÍ LISBOA <i>Air Purge</i>
6	IFS080765002	PŘÍRUBA A TĚS. VÍKA FILTRU NILO A LISBOA <i>Cover Neck Ring W.screw</i>
8	ISP040449	VYPOUŠTĚCÍ VENTIL LISBOA ALTO <i>Sand-water Unload Lisboa Alto</i>

detail	identifikace	popis
9	ISP040260	<i>Filter Base D. 500</i>
11	IC0071	SBĚRAČ FILTR LISBOA 450-500 110MM 1" 2ks <i>Collector Lisboa 350-450</i>
13	IFS166600415	O-KROUŽEK PŘIPOJ. PŘECHODKY 1 1/2"
15	ISP040445	<i>Diffuser Assembly D. 500</i>
17	ISP040184	<i>Air Purge + Pipe L=670</i>

detail	identifikace	popis
10	ISP040151	<i>Manifold Arm Assembly D. 400</i>
12	ISP040440	<i>Manifold Assembly D. 500</i>
14	IFS166600418	PŘIPOJ.PŘECHOD.A TĚS. LISBOA+NILO1 1/2" <i>Connection Adapter Lisboa 450</i>
16	IFS080790415	DIFUSOR FILTRU LISBOA (DO 680MM) <i>Diffusor Litr. Lisboa</i>

Pro produkty: 5FV08500, 5FV08500V

Filtrační nádoba NILO ECO 950 - New 2023



detail	identifikace	popis
1	I154042036	MANOMETR 1/8" ZADNÍ PŘIHOJENÍ <i>Manometer 3kg</i>
3	ISP040131	VÍKO FILTRU ČERNÉ KOMPLET NILO,LISBOA <i>Set Complete+rubber -nilo,lisb</i>
5	IFS080765002	PŘÍRUBA A TĚS. VÍKA FILTRU NILO A LISBOA <i>Cover Neck Ring W.screw</i>
7	ISP040286	VYPOUŠTĚČÍ ŠROUB A TĚSNĚNÍ NILO ECO <i>Drain Plug And Gasket</i>

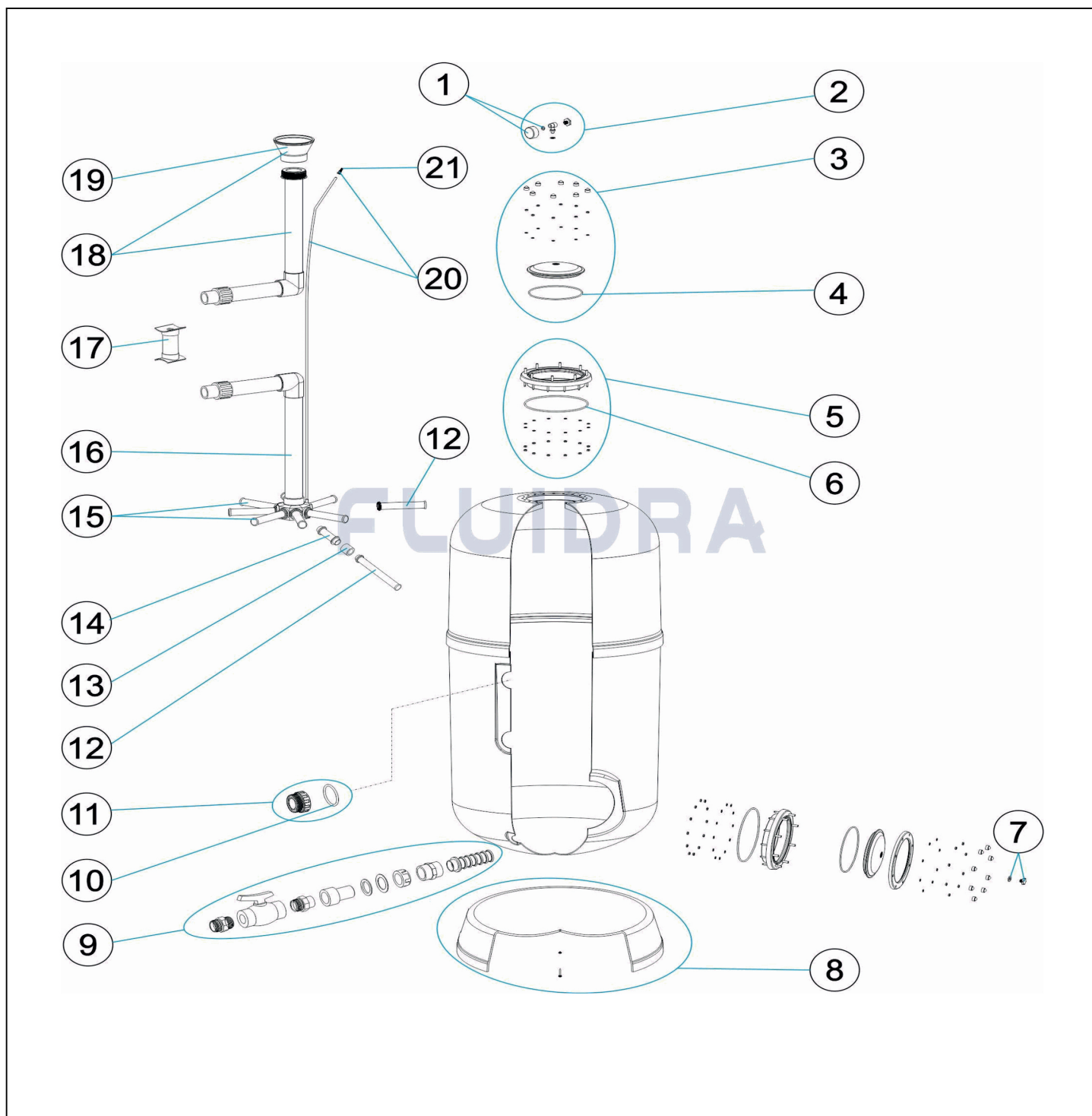
detail	identifikace	popis
2	ISP040071	SET PŘIHOJENÍ MANOMETRU <i>Manometer Connection Set</i>
4	IFS166600402	TĚSNĚNÍ VÍKA FILTRU LISBOA A NILO
6	IFS7222550040	TĚSNĚNÍ PŘÍRUBY FILTRU NILO <i>Rec. O-ring Tor 255x4 Epdm65</i>
8	ISP040289	<i>Filter Base D. 950</i>

detail	identifikace	popis
9	ISP040290	Set komplet vypouštěcího ventilu Nilo
11	ISP040144	PŘÍPOJ. PŘECHOD. A TĚSNĚNÍ NILO 950 <i>Outletunion 2 1/2" + O-ring</i>
13	ISP040146	<i>Union 1</i>
15	ISP040155	<i>Manifold Arm Assembly D. 950-1050</i>
17	ISP040295	<i>Collector Support D.950-2 &#189;</i>
19	ISP040182	<i>Diffuser Cone D. 75</i>
21	IFS166600403	SÍTO ODVZDUŠŇOVACÍ LISBOA <i>Air Purge</i>

detail	identifikace	popis
10	ISP040291	TĚSNĚNÍ PŘÍPOJ.PŘECHOD NILO 950 <i>O-ring D.70x5</i>
12	IC0051	SBĚRAČ LISB/NILO 650-800 220MM 1" 2ks <i>Collector Of Lisboa/nilo 650-8</i>
14	ISP040145	<i>Manifold Arm 1</i>
16	IFS411870420	DOLNÍ POTRUBÍ + NOSIČ SBĚRAČŮ NILO 950 <i>Colector-kits Nilo 950</i>
18	ISP040298	<i>Diffuser Assembly D. 950 2 1/2</i>
20	ISP040299	<i>Rigid Pipe L-1900</i>

Pro produkty: 5FIN095010E, 5FIN095012E

Filtrační nádoba NILO ECO 800 - New 2023



detail	identifikace	popis
1	I154042036	MANOMETR 1/8" ZADNÍ PŘIHOJENÍ <i>Manometer 3kg</i>
3	ISP040131	VÍKO FILTRU ČERNÉ KOMPLET NILO,LISBOA <i>Set Complete+rubber -nilo,lisb</i>
5	IFS080765002	PŘÍRUBA A TĚS. VÍKA FILTRU NILO A LISBOA <i>Cover Neck Ring W.screw</i>
7	ISP040286	VYPOUŠTĚČÍ ŠROUB A TĚSNĚNÍ NILO ECO <i>Drain Plug And Gasket</i>

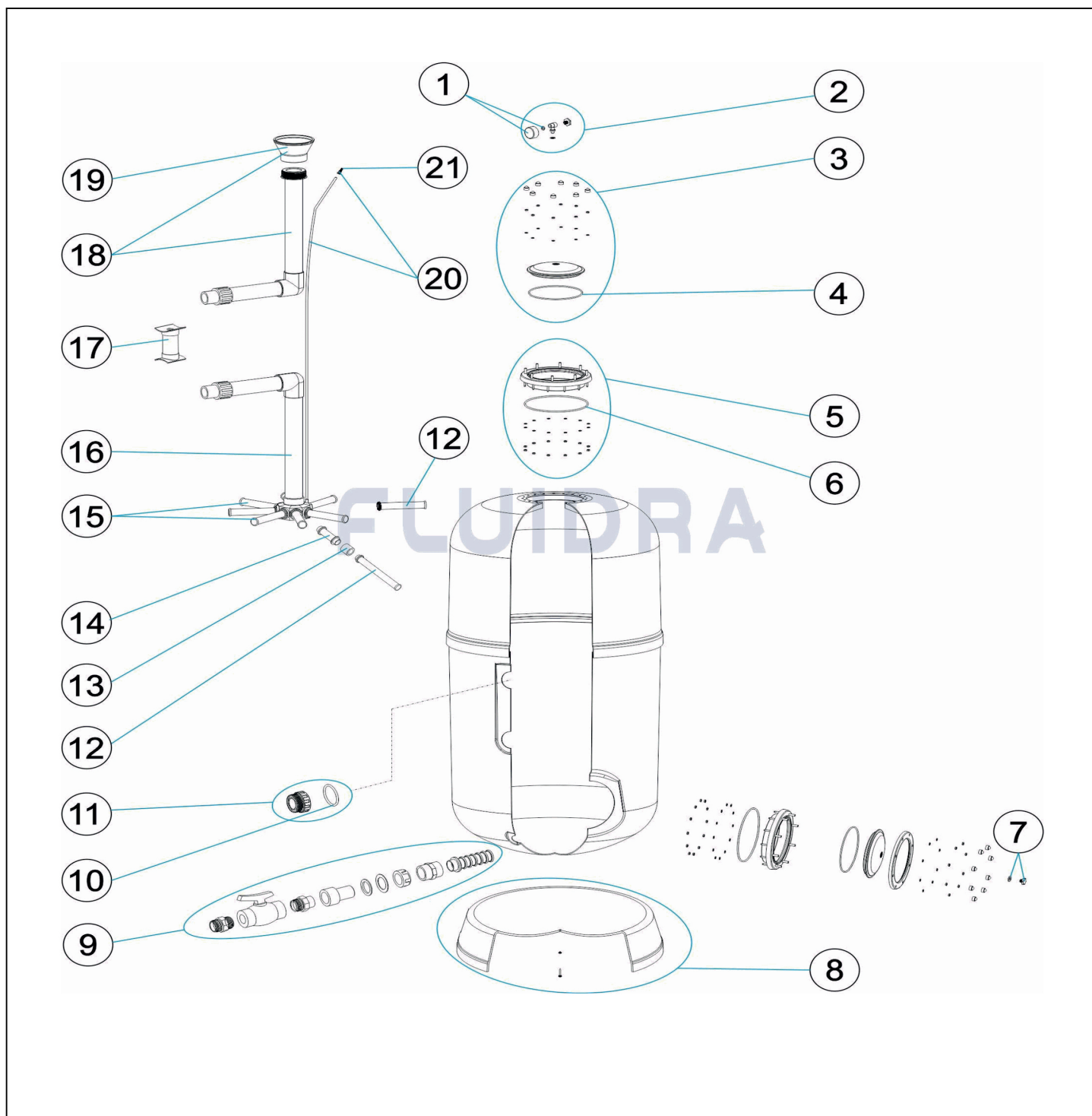
detail	identifikace	popis
2	ISP040071	SET PŘIHOJENÍ MANOMETRU <i>Manometer Connection Set</i>
4	IFS166600402	TĚSNĚNÍ VÍKA FILTRU LISBOA A NILO
6	IFS7222550040	TĚSNĚNÍ PŘÍRUBY FILTRU NILO <i>Rec. O-ring Tor 255x4 Epdm65</i>
8	ISP040288	PODSTAVEC FILTRACE NILO ECO 800MM <i>Base Kits Nilo Eco 800mm</i>

detail	identifikace	popis
9	ISP040290	Set komplet vypouštěcího ventilu Nilo
11	IFS166600413	PŘIPOJOVACÍ PŘECHODKA LISBOA 750-900 2" <i>Connecting Nipple</i>
15	ISP040201	<i>Manifold Arm Assembly D. 650</i>
18	ISP040297	<i>Diffuser Assembly D. 800</i>
20	ISP040299	<i>Rigid Pipe L-1900</i>

detail	identifikace	popis
10	ISP040253	<i>O' Ring D. 60x8</i>
12	IC0051	SBĚRAČ LISB/NILO 650-800 220MM 1" 2ks <i>Collector Of Lisboa/nilo 650-8</i>
16	ISP040293	<i>Manifold Assembly D. 800</i>
19	ISP040182	<i>Diffuser Cone D. 75</i>
21	IFS166600403	SÍTO ODVZDUŠŇOVACÍ LISBOA <i>Air Purge</i>

Pro produkty: 5FIN080010E, 5FIN080012E

Filtrační nádoba NILO ECO 650 - New 2023



detail	identifikace	popis
1	I154042036	MANOMETR 1/8" ZADNÍ PŘIHOJENÍ <i>Manometer 3kg</i>
3	ISP040131	VÍKO FILTRU ČERNÉ KOMPLET NILO,LISBOA <i>Set Complete+rubber -nilo,lisb</i>
5	IFS080765002	PŘÍRUBA A TĚS. VÍKA FILTRU NILO A LISBOA <i>Cover Neck Ring W.screw</i>
7	ISP040286	VYPOUŠTĚČÍ ŠROUB A TĚSNĚNÍ NILO ECO <i>Drain Plug And Gasket</i>

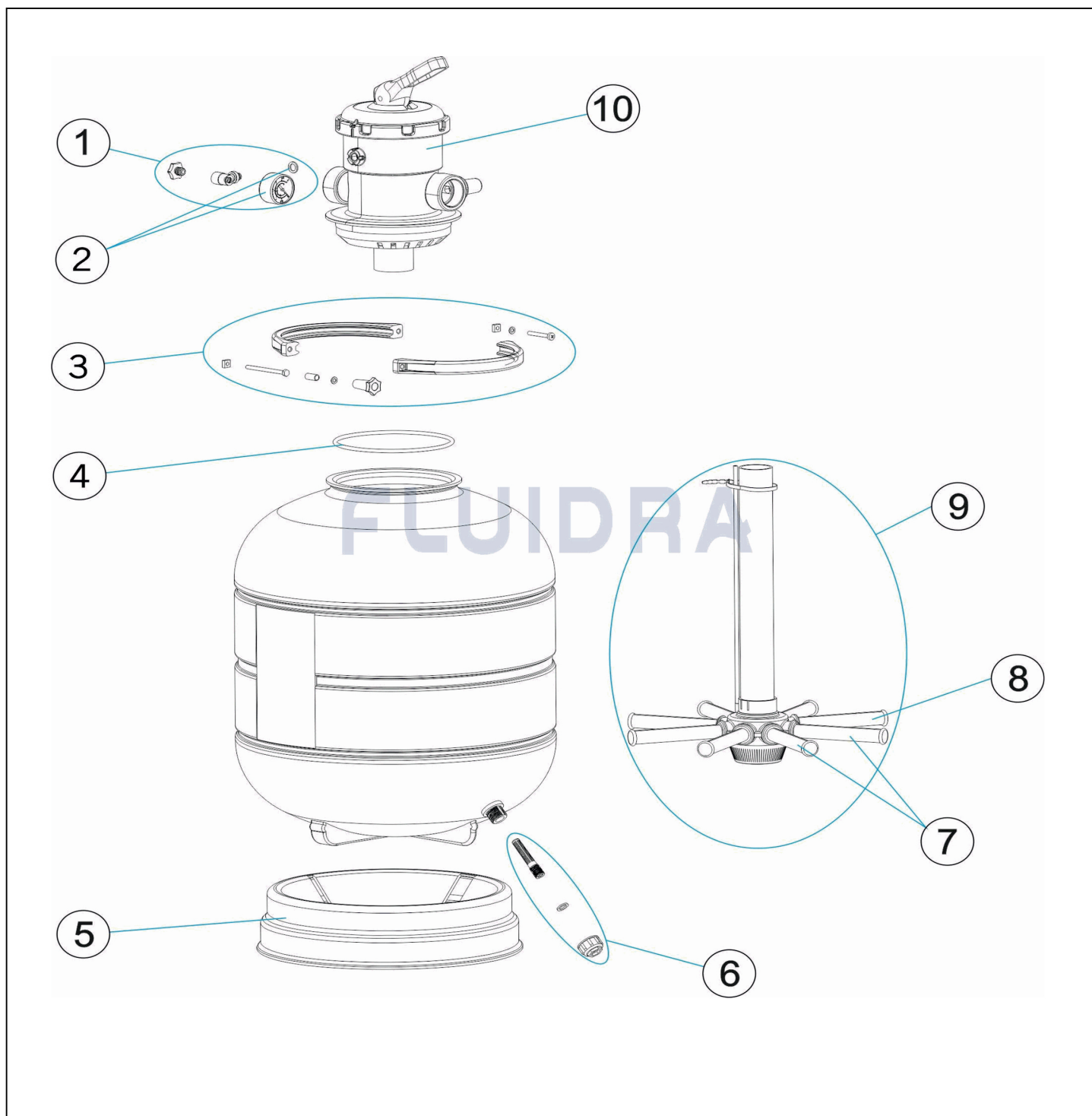
detail	identifikace	popis
2	ISP040071	SET PŘIHOJENÍ MANOMETRU <i>Manometer Connection Set</i>
4	IFS166600402	TĚSNĚNÍ VÍKA FILTRU LISBOA A NILO
6	IFS7222550040	TĚSNĚNÍ PŘÍRUBY FILTRU NILO <i>Rec. O-ring Tor 255x4 Epdm65</i>
8	IFS413730451	PODSTAVEC FILTRACE NILO 950 <i>Base Kits Nilo 950</i>

detail	identifikace	popis
9	ISP040290	Set komplet vypouštěcího ventilu Nilo
11	IFS166600418	PŘIPOJ.PŘECHOD.A TĚS. LISBOA+NILO1 1/2" <i>Connection Adapter Lisboa 450</i>
15	ISP040153	<i>Manifold Arm Assembly D. 650</i>
18	ISP040296	<i>Diffuser Assembly D. 650</i>
20	ISP040299	<i>Rigid Pipe L-1900</i>

detail	identifikace	popis
10	ISP040253	<i>O' Ring D. 60x8</i>
12	IC0051	SBĚRAČ LISB/NILO 650-800 220MM 1" 2ks <i>Collector Of Lisboa/nilo 650-8</i>
16	ISP040292	<i>Manifold Assembly D. 650</i>
19	ISP040181	<i>Diffuser Cone D. 63</i>
21	IFS166600403	SÍTO ODVZDUŠŇOVACÍ LISBOA <i>Air Purge</i>

Pro produkty: 5FIN065010E, 5FIN065012E

Filtrační nádoba ROMA 600 - New 2023



detail	identifikace	popis
1	ISP040071	SET PŘIHOJENÍ MANOMETRU <i>Manometer Connection Set</i>
3	IFEC241821003M	SPONA VÍKA FILTRU MIDI
5	ISP040230	PODSTAVEC FILTRACE ROMA 500/600
7	ISP040029	SBĚRAČ FILTRU 450-500 8KS

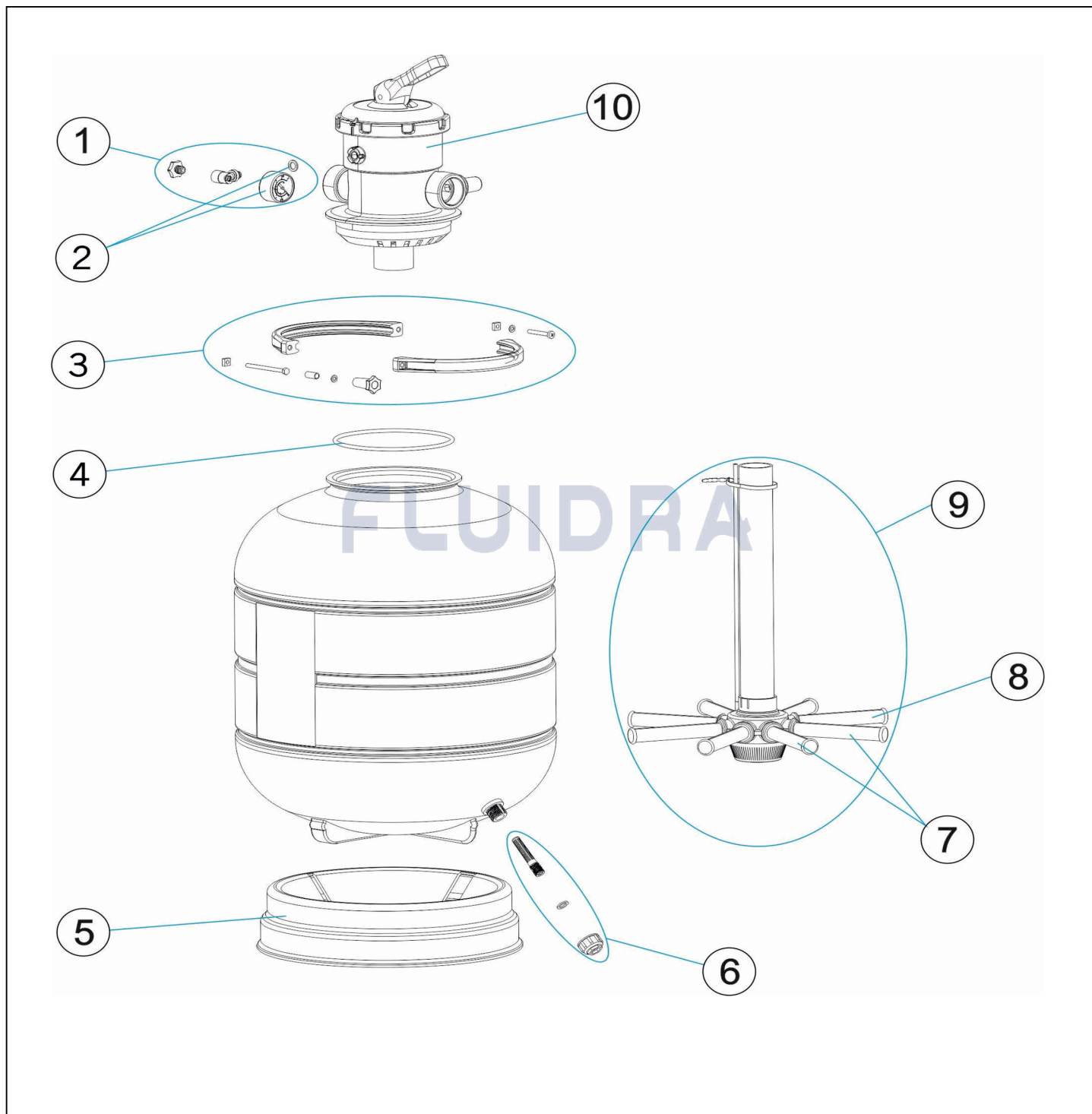
detail	identifikace	popis
2	I154042036	MANOMETR 1/8" ZADNÍ PŘIHOJENÍ <i>Manometer 3kg</i>
4	IFEC20R01750057	TĚSNĚNÍ HRDLA FILTRU MIDI,ROMA <i>Nick Gasket Of Midi, Roma</i>
6	ISP040118	VYPOUŠTĚCÍ VENTIL FILTRU ROMA KOMPLET <i>Sand Purge</i>
8	ISP040027	SBĚRAČ FILTRU 3/4" 160M 2KS

detail	identifikace	popis
9	ISP040205	NOSIČ SBĚRAČŮ FILTRU ROMA 500 KOMPLET

detail	identifikace	popis
10	IPS-6405	Ventil TOP - 6-ti cestný 1 1/2" ROMA <i>Top Valve - 6-way 1 1/2" Roma</i>

Pro produkty: 51ROM60012FF, 51ROM60012PR, 51ROM600VT

Filtrační nádoba ROMA 500 - New 2023



detail	identifikace	popis
1	ISP040071	SET PŘIPOJENÍ MANOMETRU <i>Manometer Connection Set</i>
3	IFEC241821003M	SPONA VÍKA FILTRU MIDI
5	ISP040230	PODSTAVEC FILTRACE ROMA 500/600
7	ISP040029	SBĚRAČ FILTRU 450-500 8KS

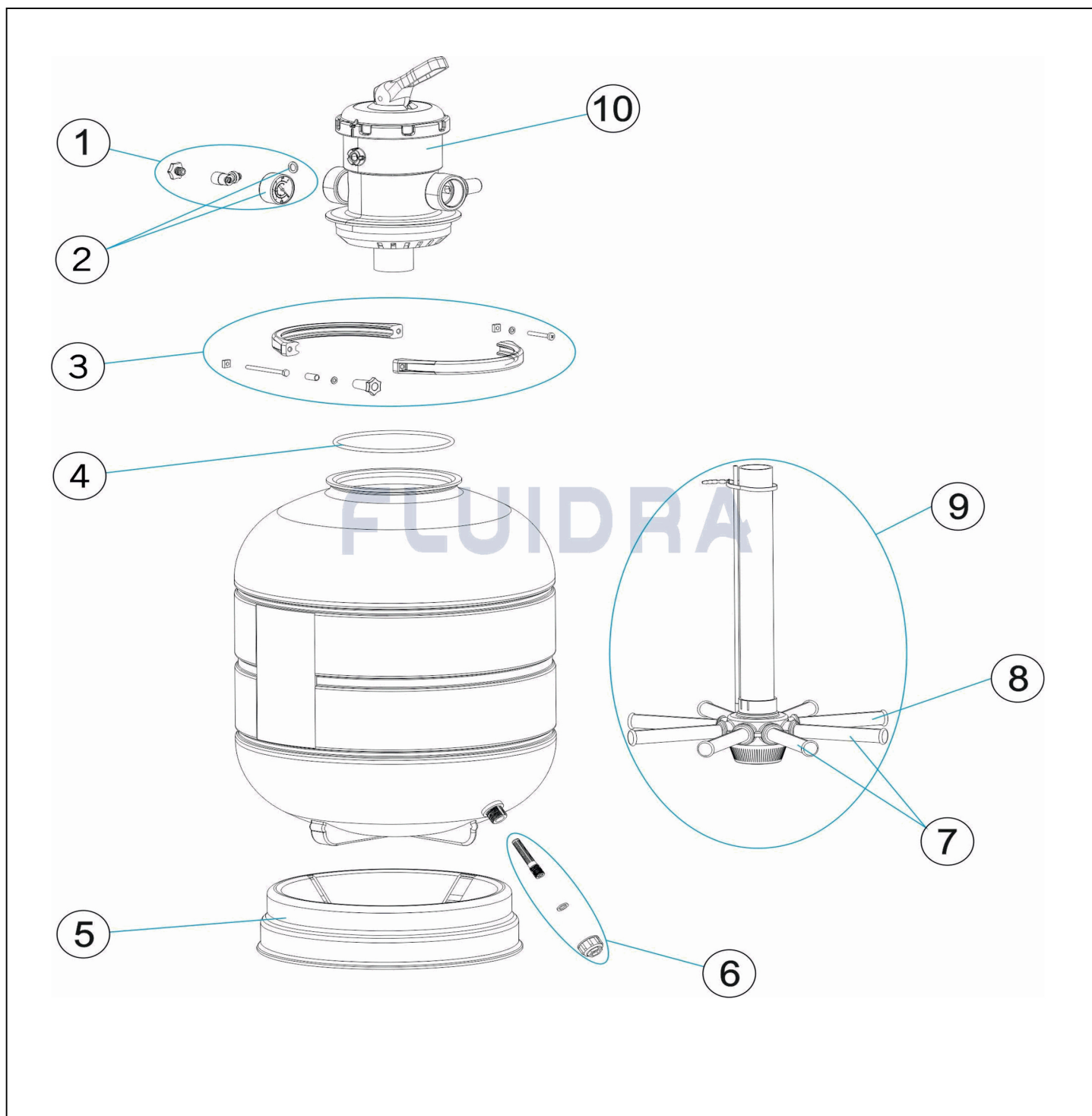
detail	identifikace	popis
2	I154042036	MANOMETR 1/8" ZADNÍ PŘIPOJENÍ <i>Manometer 3kg</i>
4	IFEC20R01750057	TĚSNĚNÍ HRDLA FILTRU MIDI,ROMA <i>Nick Gasket Of Midi, Roma</i>
6	ISP040118	VYPOUŠTĚCÍ VENTIL FILTRU ROMA KOMPLET <i>Sand Purge</i>
8	ISP040027	SBĚRAČ FILTRU 3/4" 160M 2KS

detail	identifikace	popis
9	ISP040204	NOSIČ SBĚRAČŮ FILTRU ROMA 500 KOMPLET

Pro produkty: 51ROM5009FF, 51ROM5009PR, 51ROM500VT

detail	identifikace	popis
10	IPS-6405	Ventil TOP - 6-ti cestný 1 1/2" ROMA <i>Top Valve - 6-way 1 1/2" Roma</i>

Filtrační nádoba ROMA 400 - New 2023



detail	identifikace	popis
1	ISP040071	SET PŘIPOJENÍ MANOMETRU <i>Manometer Connection Set</i>
3	IFEC241821003M	SPONA VÍKA FILTRU MIDI
5	IFEC338780001	PODSTAVEC FILTRACE ROMA 400
7	ISP040018	<i>Manifold Arm Assembly D. 350</i>

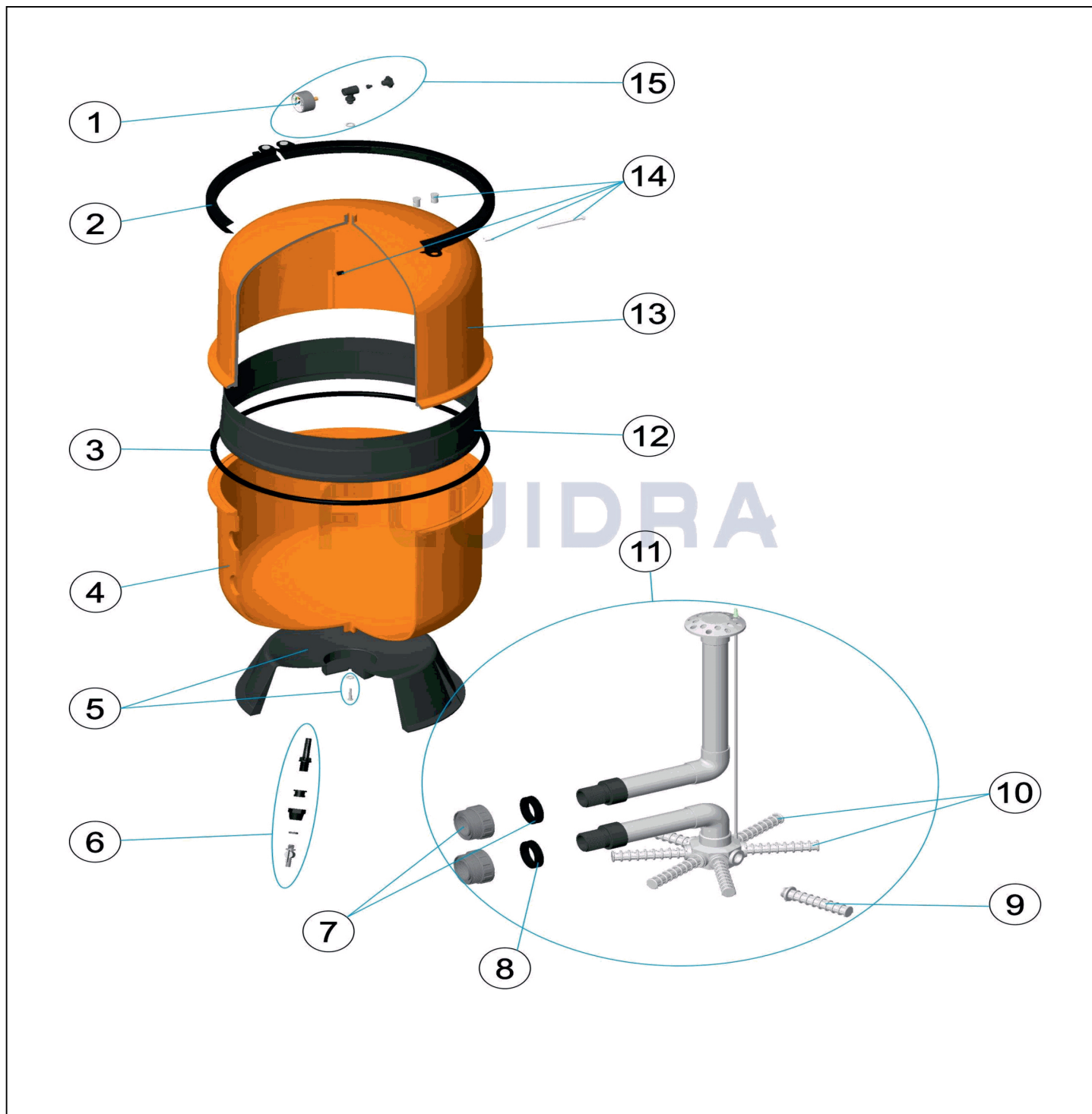
detail	identifikace	popis
2	I154042036	MANOMETR 1/8" ZADNÍ PŘIPOJENÍ <i>Manometer 3kg</i>
4	IFEC20R01750057	TĚSNĚNÍ HRDLA FILTRU MIDI, ROMA <i>Nick Gasket Of Midi, Roma</i>
6	ISP040118	VYPOUŠTĚCÍ VENTIL FILTRU ROMA KOMPLET <i>Sand Purge</i>
8	IC007	SBĚŘAČ FILTRU 110MM 3/4"

detail	identifikace	popis
9	ISP040202	NOSIČ SBĚRAČŮ FILTRU ROMA 400 KOMPLET

detail	identifikace	popis
10	IPS-6405	Ventil TOP - 6-ti cestný 1 1/2" ROMA <i>Top Valve - 6-way 1 1/2" Roma</i>

Pro produkty: 51ROM4004FF, 51ROM4004MC, 51ROM4006FF, 51ROM4006PR, 51ROM400VT

Filtrační nádoba BILBAO 600 - New 2023



detail	identifikace	popis
1	I154042036	MANOMETR 1/8" ZADNÍ PŘIPOJENÍ <i>Manometer 3kg</i>
3	I7226100120	TĚSNĚNÍ FILTRU BILBAO 600
5	ISP040036	<i>Filter Base D. 500</i>
7	ISP040015	<i>1 1/2' Fitting + Concave Gasket</i>

detail	identifikace	popis
2	ISP040024	<i>Locking Fixture D.600</i>
4	ISP040212	<i>Lower Section D.600</i>
6	ISP040014	VYPOUŠTĚCÍ SET VENTILU 3/8" BILBAO
8	ISP040016	<i>Concave Gasket 1 1/2</i>

detail	identifikace	popis
9	ISP040028	SBĚRAČ FILTRU 3/4
11	ISP040032	<i>Bilbao Interior Kit D.600</i>
13	ISP040215	<i>Upper Section D.600</i>
15	ISP040071	SET PŘIPOJENÍ MANOMETRU <i>Manometer Connection Set</i>

detail	identifikace	popis
10	ISP040030	SBĚRAČ FILTRU600 8KS
12	ISP040034	<i>Stainless Steel Closing Ring D.600</i>
14	ISP040035	<i>Screw Set Closing Ring D. 600</i>

Pro produkty: 51BIL60012BE, 51BIL60012PR, 51BIL60014BE, 51BIL60016PR, 51BIL600V

Filtrační nádoba BILBAO 500 - New 2023



detail	identifikace	popis
1	I154042036	MANOMETR 1/8" ZADNÍ PŘIPOJENÍ <i>Manometer 3kg</i>
3	I7225210120	TĚSNĚNÍ FILTRU BILBAO 500
5	ISP040036	<i>Filter Base D. 500</i>
7	ISP040015	<i>1 1/2" Fitting + Concave Gasket</i>

detail	identifikace	popis
2	ISP040023	<i>Locking Fixture D.500</i>
4	ISP040211	<i>Lower Section D.500</i>
6	ISP040014	<i>Vypouštěč Set Ventilu 3/8" Bilbao</i>
8	ISP040016	<i>Concave Gasket 1 1/2</i>

detail	identifikace	popis
9	ISP040027	SBĚRAČ FILTRU 3/4
11	ISP040031	<i>Bilbao Interior Kit D.500</i>
13	ISP040214	<i>Upper Section D.500</i>
15	ISP040071	SET PŘIPOJENÍ MANOMETRU <i>Manometer Connection Set</i>

detail	identifikace	popis
10	ISP040029	SBĚRAČ FILTRU 450-500 8KS
12	ISP040033	<i>Stainless Steel Closing Ring D.500</i>
14	ISP040021	SADA ŠROUBŮ UZAVÍRACÍ SPONY BILBAO 400

Pro produkty: 51BIL50008BE, 51BIL50009PR, 51BIL50012BE, 51BIL50012PR, 51BIL500V

Filtrační nádoba BILBAO 400 - New 2023



detail	identifikace	popis
1	I154042036	MANOMETR 1/8" ZADNÍ PŘIPOJENÍ <i>Manometer 3kg</i>
3	I7224080120	TĚSNĚNÍ FILTRU BILBAO 400
5	ISP040013	PODSTAVEC BILBAO 400 <i>Plinth For Filtr. Bilbao 400</i>
7	ISP040015	1 1/2' Fitting + Concave Gasket

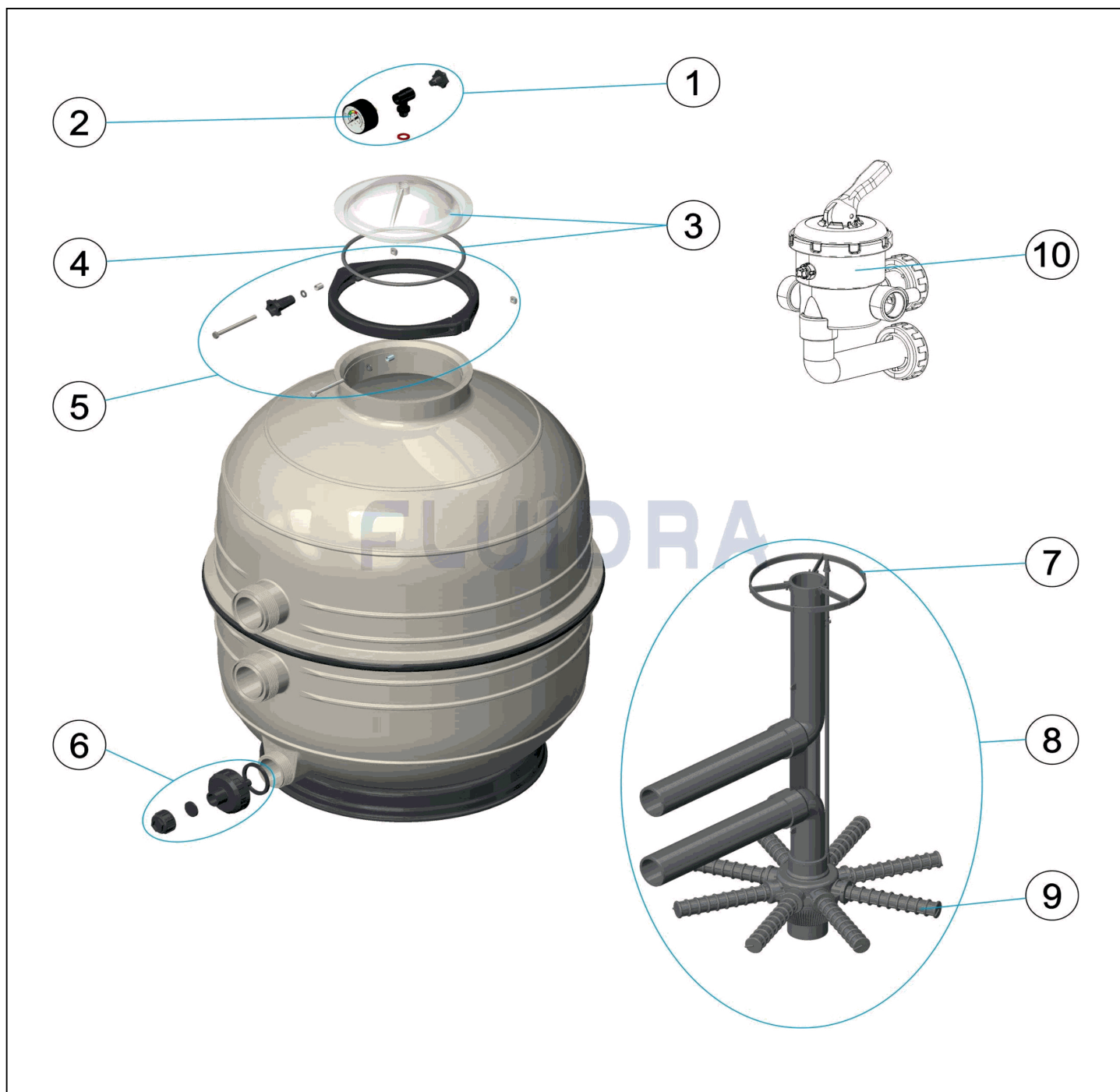
detail	identifikace	popis
2	ISP040011	Locking Fixture D.400
4	ISP040210	Lower Section D.400
6	ISP040014	VYPOUŠTĚCÍ SET VENTILU 3/8" BILBAO
8	ISP040016	Concave Gasket 1 1/2"

detail	identifikace	popis
9	IC007	SBĚRAČ FILTRU 110MM 3/4"
11	ISP040019	<i>Bilbao Interior Kit D. 400</i>
13	ISP040213	<i>Upper Section D.400</i>
15	ISP040071	SET PŘIPOJENÍ MANOMETRU <i>Manometer Connection Set</i>

detail	identifikace	popis
10	ISP040018	<i>Manifold Arm Assembly D. 350</i>
12	ISP040020	<i>Stainless Steel Closing Ring D.400</i>
14	ISP040021	SADA ŠROUBŮ UZAVÍRACÍ SPONY BILBAO 400

Pro produkty: 51BIL40006BE, 51BIL40006PR, 51BIL40008BE, 51BIL40009PR, 51BIL400V

Filtrační nádoba MIDI 2023



detail	identifikace	popis
1	ISP040071	SET PŘIHOJENÍ MANOMETRU <i>Manometer Connection Set</i>
3	ISP040073	VÍKO A TĚSNĚNÍ FILTRU MIDI PRŮHLEDNÉ <i>Transparent Lid D.173 + "o"ring</i>
5	IFEC241821003M	SPONA VÍKA FILTRU MIDI
7	ISP040077	<i>Centering Ring</i>
8	ISP040079	<i>Manifold Arm 160 Mm</i>

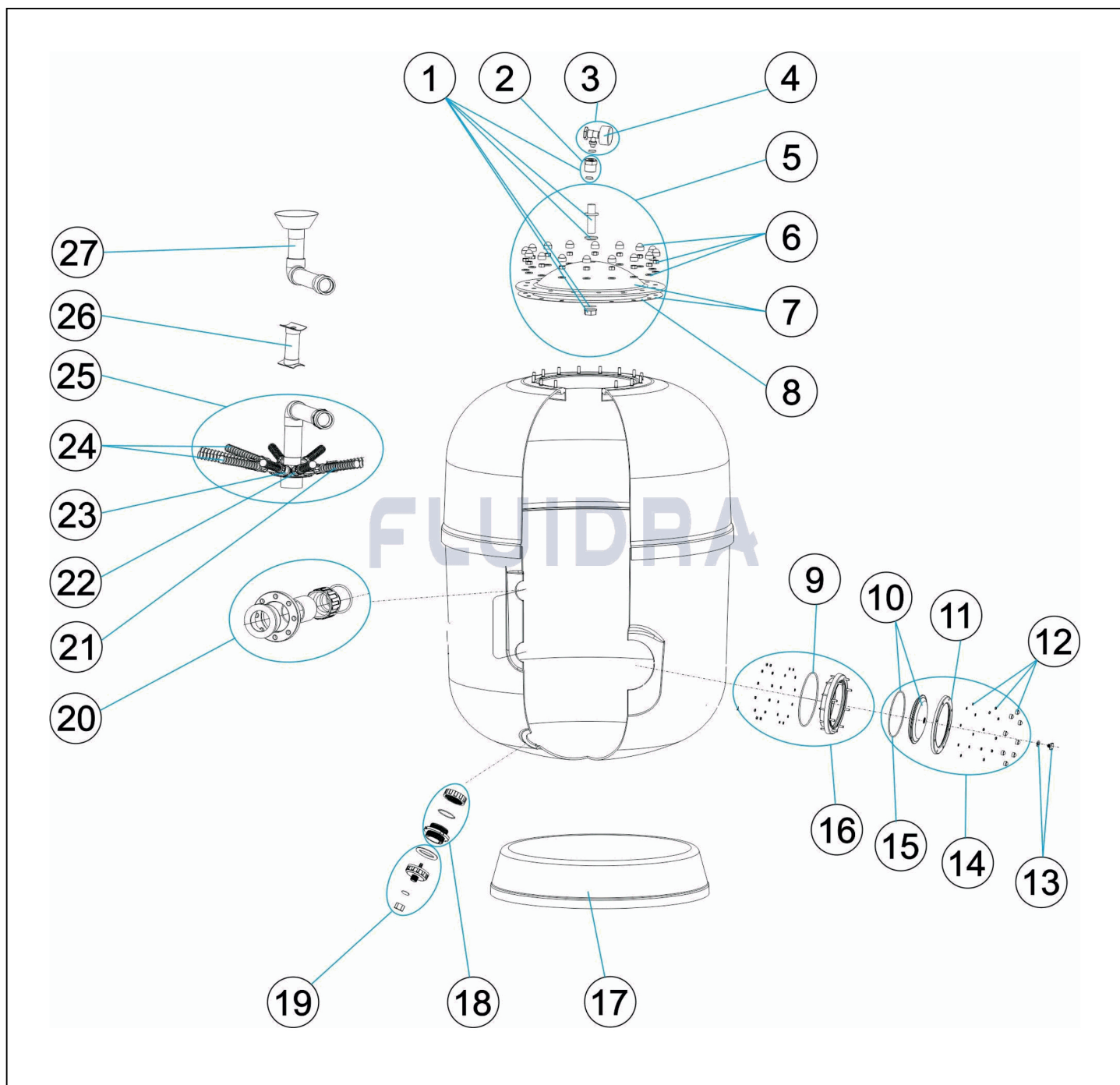
detail	identifikace	popis
2	I154042036	MANOMETR 1/8" ZADNÍ PŘIHOJENÍ <i>Manometer 3kg</i>
4	IFEC20R01750057	TĚSNĚNÍ HRDLA FILTRU MIDI,ROMA <i>Nick Gasket Of Midi, Roma</i>
6	ISP040076	VYPOUŠTĚCÍ VENTIL 1 1/2 <i>Inlet Valve 1 1/2</i>
8	ISP040078	<i>Manifold Arm 110 Mm 4ut</i>
8	ISP040080	<i>Manifold Arm 225 Mm</i>

detail	identifikace	popis
9	ISP040218	<i>Collector Assembly D. 400</i>
9	ISP040220	<i>Collector Assembly D.600</i>

detail	identifikace	popis
9	ISP040219	<i>Collector Assembly D. 500</i>

Pro produkty: 51MID4004MC, 51MID4006BE, 51MID4006FF, 51MID4006PR, 51MID4009BE, 51MID4009FF, 51MID4009PR, 51MID400VL, 51MID50012BE, 51MID50012FF, 51MID50012PR, 51MID5009BE, 51MID5009FF, 51MID5009PR, 51MID500VL, 51MID60012BE, 51MID60012FF, 51MID60012PR, 51MID60014BE, 51MID60016PR, 51MID600VL

Filtrační nádoba NILO 1050-1200 (2023)



detail	identifikace	popis
1	ISP040300	Pressure Gauge Anchor
3	ISP040071	SET PŘIPOJENÍ MANOMETRU Manometer Connection Set
5	ISP040302	SET KOMPLET HORNÍHO VÍKA NILO 1050-1200 Filter Lid Unit Nilo 1050-1200
7	ISP040304	Filter Lid + Gasket
9	IFS7222550040	TĚSNĚNÍ PŘÍRUBY FILTRU NILO Rec. O-ring Tor 255x4 Epdm65

detail	identifikace	popis
2	ISP040301	Plug And Gasket 3/4-1/4
4	I154042036	MANOMETR 1/8" ZADNÍ PŘIPOJENÍ Manometer 3kg
6	ISP040303	Filter Lid Bolts
8	ISP040305	Lid 'o' Ring
10	IFS080765100	VÍKO VÝPUSTI NA PÍSEK NILO + TĚSNĚNÍ Drain Cover For Sand-nilo

detail	identifikace	popis
11	ISP040307	<i>Lid Fixing Ring</i>
13	ISP040309	<i>Anonymous Cap</i>
15	IFS7731901035	TĚSNĚNÍ VÍKA VÝPUSTI NA PÍSEK-NILO
17	ISP040311	<i>Filter Base</i>
19	ISP040314	<i>Sand Purge 2'</i>
21	IC0051	SBĚRAČ LISB/NILO 650-800 220MM 1" 2ks <i>Collector Of Lisboa/nilo 650-8</i>
23	ISP040145	<i>Manifold Arm 1</i>
25	ISP040317	<i>Collector Assembly D. 1050-90</i>
27	ISP040321	<i>Diffuser Assembly D. 1050-90</i>

detail	identifikace	popis
12	ISP040308	<i>Valve Top Fixing Ring Screws</i>
14	ISP040310	<i>Set Lid</i>
16	IFS080765002	PŘÍRUBA A TĚS. VÍKA FILTRU NILO A LISBOA <i>Cover Neck Ring W.screw</i>
18	ISP040313	<i>Bush For Discharge</i>
20	ISP040315	<i>d. 90 - 3</i>
22	ISP040146	<i>Union 1</i>
24	ISP040155	<i>Manifold Arm Assembly D. 950-1050</i>
26	ISP040319	<i>Collector Support</i>

Pro produkty: 5FIN105010E, 5FIN105012E