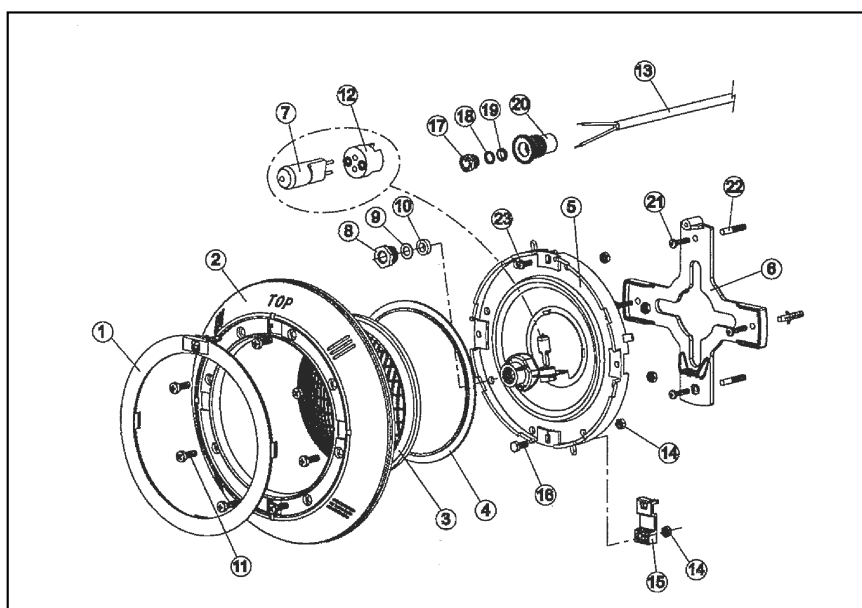
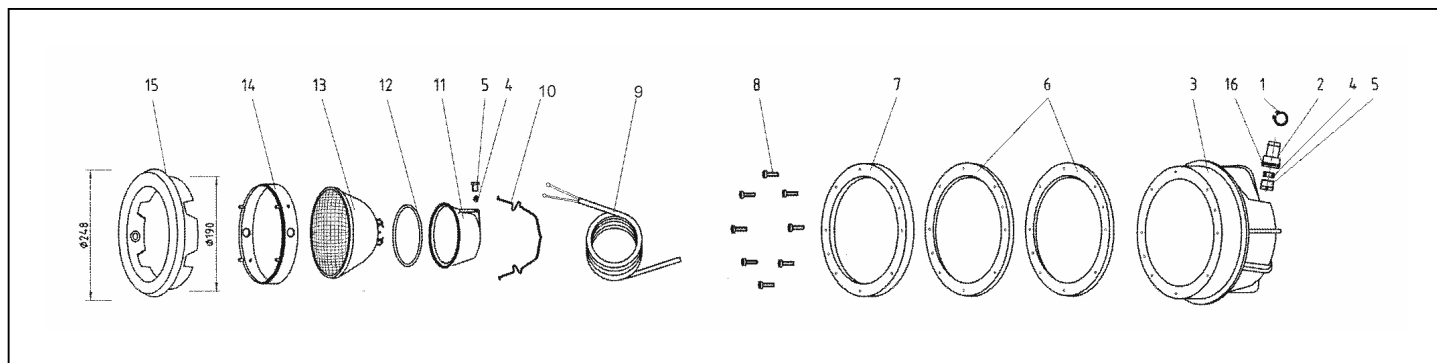


## ODDÍL C

# PODVODNÍ SVĚTLOMETY UNDERWATERLIGHTS



# Světlo MTS SSL 300W



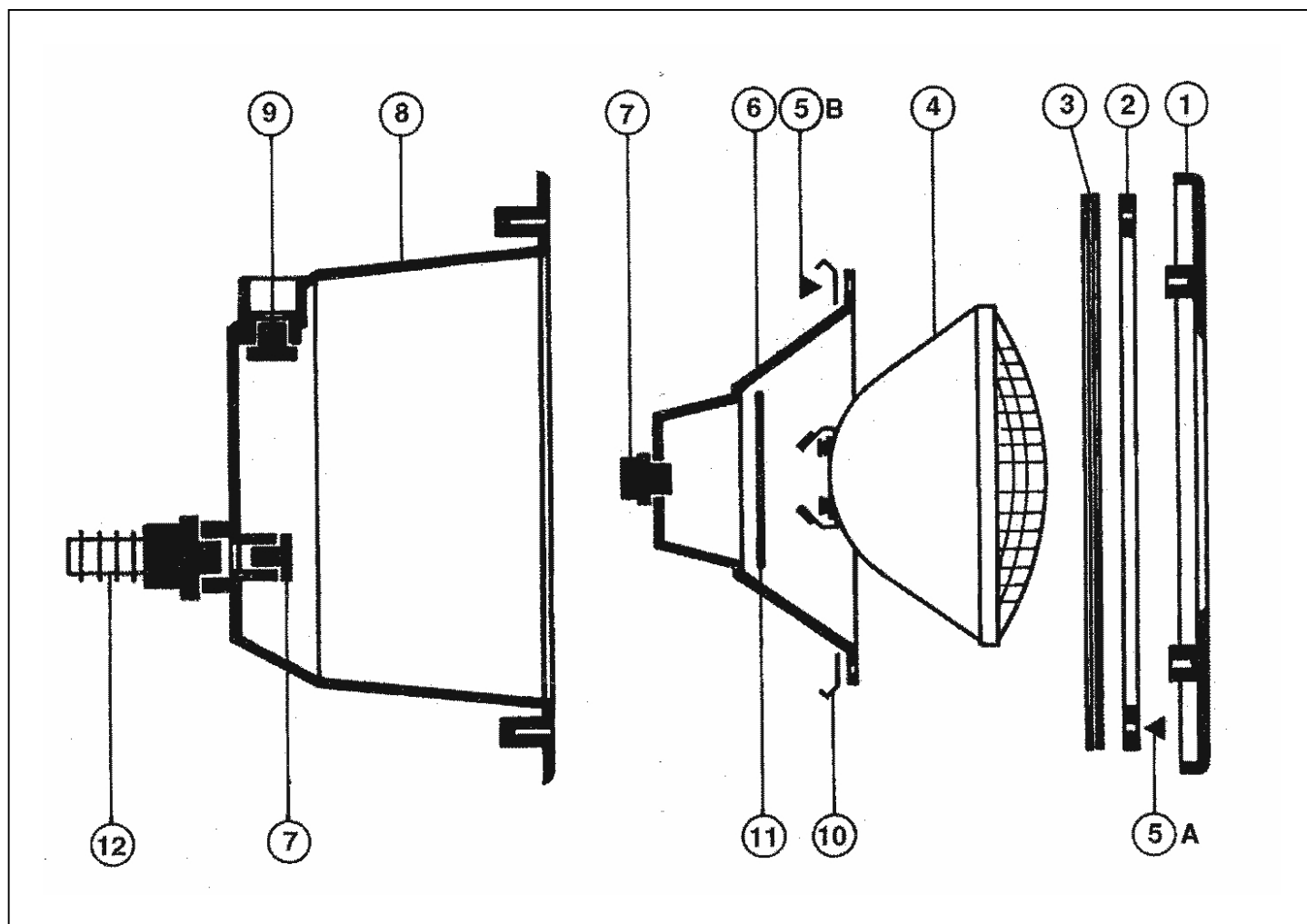
detail	identifikace	popis
1	E0331020002	Stahovací spona na hadici <i>Schlauchschellen Snapper</i>
3	E854002	HRNEC SVĚTLA SSL 300W <i>Niche For Light Ssl 300w</i>
5	E8701065	Matice vývodky <i>Nut Of Outlet</i>
7	E8540022	Příruba světla MTS SSL300 <i>Light Flange Mts Ssl300</i>
9	E8040033	Kabel silikon ke světlu <i>Silicon Cable For Light</i>
11	E8040031	Kryt svorek světla MTS <i>Cover Of Clamp For Light Mts</i>
13	801303	Žárovka 300 W/12 V <i>Bulb 300w/12v</i>
15	E803002	Rámeček nerez kruh MTS <i>Frame Stainless Steel Circle M</i>
15	E804001	Rámeček ABS čtverec MTS <i>Frame Abs Square Mts</i>

detail	identifikace	popis
2	E85400211	Vývodka světla MTS <i>Outlet Of Light Mts</i>
4	E8701062	Těsnění vývodky <i>Washer Of Outlet</i>
6	E8540023	Těsnění světla MTS SSL300 <i>Light Seal Mts Ssl300</i>
8	E1550	Šroub nerez M6x22mm <i>Screw Stainless Steel M6x22mm</i>
10	E804004	PŘITAHOVACÍ SPONA NEREZ <i>Fastening Clip Stainless Steel</i>
12	E804005	O-kroužek 95x6 ke světlu <i>O-ring 95x6 For Light</i>
14	E8030012	Obroučka čirá světla 300W <i>See Thru Rim For Light 300w</i>
15	E805001	Rámeček světla 300W MTS SK <i>Frame For Light 300w Mts</i>
16	E601902020	O-KROUŽEK 20 X 2,0 MTS <i>O-ring 20 X 2,0 Mts</i>

Pro produkty: 8032, 8033, 8053, 80535, 8532, 8533, 8553, 85535



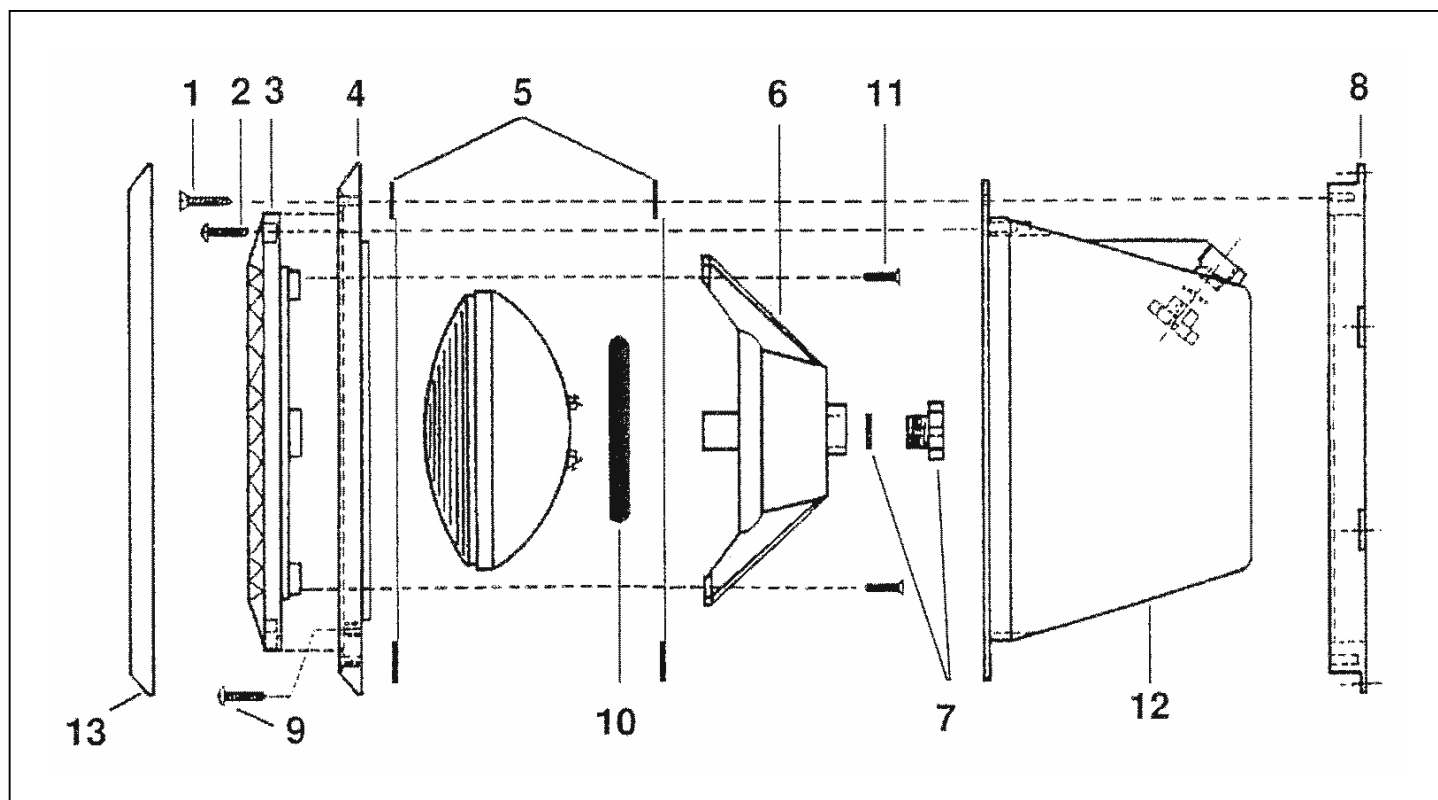
# Světlo Cofies 300W



detail	identifikace	popis
1	HPR7007	Krycí rámeček <i>Face Plate</i>
1	HPRO440	Rámeček sv.300W Omega <i>Frame For Omega 300w</i>
3	HPR20008	Těsnění světla Cof.300W <i>Self Adhesive Gasket</i>
5A,B	HPRVS	SADA VRUTŮ SVĚTLO COFIE 300W <i>Pack For 20screws For P/3411</i>
7	HPR20020	Průchodka sv.Cofies 300W <i>Body Housing Gland</i>
8	HPR9471	HRNEC SVĚTLA COFIE DO FOLIE <i>Niche For Light Cofie</i>
9	HPR20021	ZÁTKA DO HRNCE SVĚTLA COFIE <i>Housing Plug</i>
11	HPR20007	O-kroužek 93x6 sv.Cof300W <i>93x6 Optical Ring</i>

detail	identifikace	popis
1	HPRD240	RÁMEČEK SVĚTLA 300W DESIGN <i>Frame For Lamp Design 300w</i>
2	HPR9513	Příruba sv. Cofies 300W <i>Flange For Cofie 300w</i>
4	801303	Žárovka 300 W/12 V <i>Bulb 300w/12v</i>
6	HPR9472	Kryt žárovky světla Cofie <i>Cover Of Bulb For Cofie</i>
8	HPR9470	Hrnc svĕtla do betonu <i>Niche Concrete</i>
8	HPR9474	Hrnc svĕtla do polypropylenu <i>Niche Thin Wall</i>
10	HPR9120	Nerez přichytky sv.300W <i>Optical Pliers</i>
12	HPR20018	Kabelová propojovací hadice <i>Cable Connecting House</i>

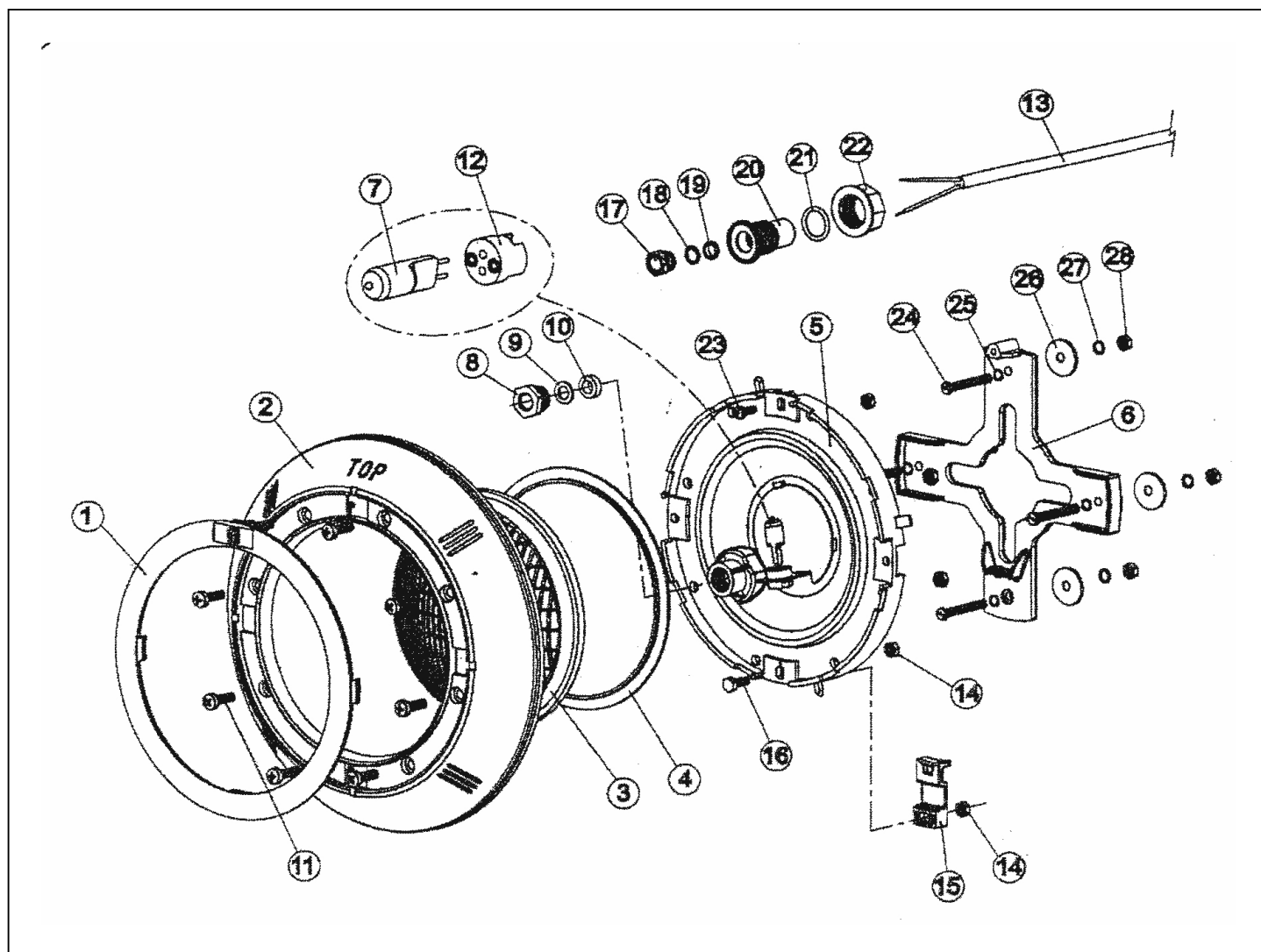
# Světlo Hayward 300W



detail	identifikace	popis
1	HSPX0507Z1	SADA VRUTŮ SVĚTLA HAYWARD 300W <i>Set Of Screws</i>
3	HSPX0512A	RÁMEČEK (MALÝ) SVĚTLA HAYWARD 300W <i>Frame For Lamp Hayward 300w</i>
5	HSPX0506DE	TĚSNĚNÍ SVĚTLA HAYWARD 300W <i>Washer Of Light Hayward</i>
7	HSPX0512CKIT	KIT PRŮCHODKY SVĚTLA HAYWARD 300W <i>Kit Light Socket Hayward</i>
9	HSPX0555Z2	Šroub nerez M5x20mm <i>Screw Stainless Steel M5x20mm</i>
11	HSPX1088M	ŠROUB SVĚTLA HAYWARD 300W (HSPX1088Z)
12	HSPX0556	Hrnc svĕtla do betonu <i>Concrete Niche</i>
NR	HPR20018	Kabelová propojovací hadice <i>Cable Connecting House</i>

detail	identifikace	popis
2	HSPX0540Z16E	ŠROUB NEREZ M5x40MM SVĚTLO HAYWARD 300W <i>Screw Stainless Steel M5x40mm</i>
4	HSPX0507A1	PŘÍRUBA SVĚTLA HAYWARD 300W <i>Flange Of Light Hayward</i>
6	HSPX0512B	KRYT ŽÁROVKY SVĚTLA HAYWARD 300W <i>Support Of Bulb For Light 300w</i>
8	HSPX0507D	SPODNÍ PŘÍRUBA SVĚTLA HAYWARD 300W <i>Bottom Flange Of Light Hayward</i>
10	HSPX0512Z1	O-KROUŽEK ŽÁROVKY SVĚTLA HAYW.300W <i>O-ring Of Light Bulb</i>
12	HSPX0508A	HRNEC SVĚTLA HAYWARD 300W <i>Niche For Light Hayward 300w</i>
13	HSPX0507A2	RÁMEČEK (VELKÝ) SVĚTLA HAYWARD 300W <i>Frame For Lamp Hayward 300w</i>

# Světlo Ploché 100W



detail	identifikace	popis
1	I0346R0002	OBROUČKA KRYCÍ SV. VA100W nyní ISP020032 <i>Rim For 100w Light</i>
3	I00373	CLONKA SV.100W VA-PRŮHLEDNÁ <i>Screen Seethru Sv.100w</i>
5	I0346R0100	Tělo sv.100W komplet <i>Body Of 100w Light Complete</i>
7	841607	HALOGEN.LAMPA H2 100W/12V <i>Halogenous Lamp H2 100w</i>
9	I0346R0012	KROUŽEK VÝVODKY MATICE SVĚTLA VA 100W
11	482	Šroub M6x20 nerez válcová hlava
13	I0346R0007	KABEL SVĚTLA VA 100W 2x1,5x3m <i>Cable For Light 100w 2x1,5x3m</i>
15	I0346R0013	X ZAJIŠ.HÁČEK SVĚTLA 100W nyní ISP020039 <i>Secure Hook</i>
17	I0346R0005	VÝVODKA SVĚTLA VA 100W <i>Socket For 100w Light</i>
19	I0346R0006	TĚSNĚNÍ VÝVODKY SVĚTLA VA 100W <i>Washer Of Socket For 100w</i>

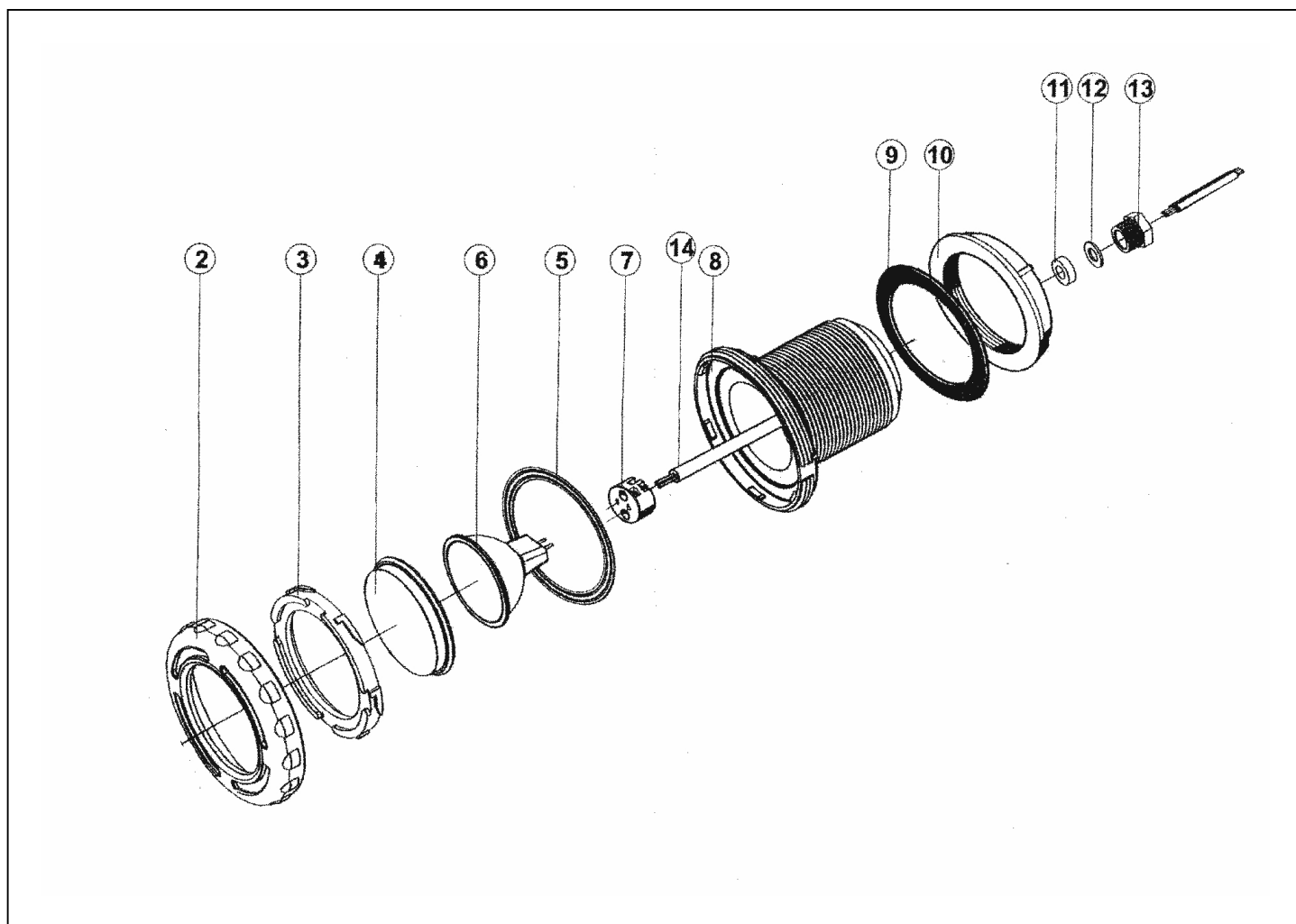
detail	identifikace	popis
2	I0346R0003	RÁMEČEK SVĚTLA VA 100W nyní ISP020032 <i>Frame For Lamp 100w</i>
4	I0346R0004	TĚSNĚNÍ CLONKY SVĚTLA VA 100W <i>Washer For 100w Light</i>
6	I0346R0014	UPEV.KŘÍŽ SVĚTLA VA 100W <i>Fastening Cross For 100w Light</i>
8	I0346R0010	VÝVODKA-MATICE SVĚTLA VA 100W <i>Ceramic Clamp For 100w Light</i>
10	I0346R0011	TĚSNĚNÍ VÝVODKY MATICE SV.VA 100W <i>Washer Of Bushing</i>
12	I0360-0002	Patice žárovky ke světlu 100W, VA 50W <i>Bulb Socket For Light 100w, Va 50w</i>
14	410	Matka M6 nerez DIN934 <i>Nut M6 Stainless Steel Din934</i>
16	I7010106016	Šroub M6x16 <i>Screw Din 933 A2 M6x16</i>
18	I0346R0009	KROUŽEK VÝVODKY SVĚTLA VA 100W <i>Ring For Socket For 100w</i>
20	I0346R0015	PRŮCHODKA SVĚTLA VA 100W <i>Socket For 100w Light</i>

detail	identifikace	popis
21	I723019503	O-kroužek 19,5x3 ke 100W <i>O-ring 19,5 X 3 Ke 100w</i>
23	I7011448016	VRUT A2 4,8x16 DIN7981
25	I7230050015	O-kroužek 5x1,5 <i>O-ring 5 X 1,5</i>
27	I7011906000	Podložka A2 6mm <i>Washer A2 6mm</i>

detail	identifikace	popis
22	I0361R0101	MATKA PRŮCHODKY SVĚTLA 100W <i>Nut Of Socket For 100w Light</i>
24	I7010506035	Šroub M6x35 A2 DIN84
26	I0361R0001	Podložka gumová 6mm <i>Washer Rubber 6mm</i>

Pro produkty: 80500

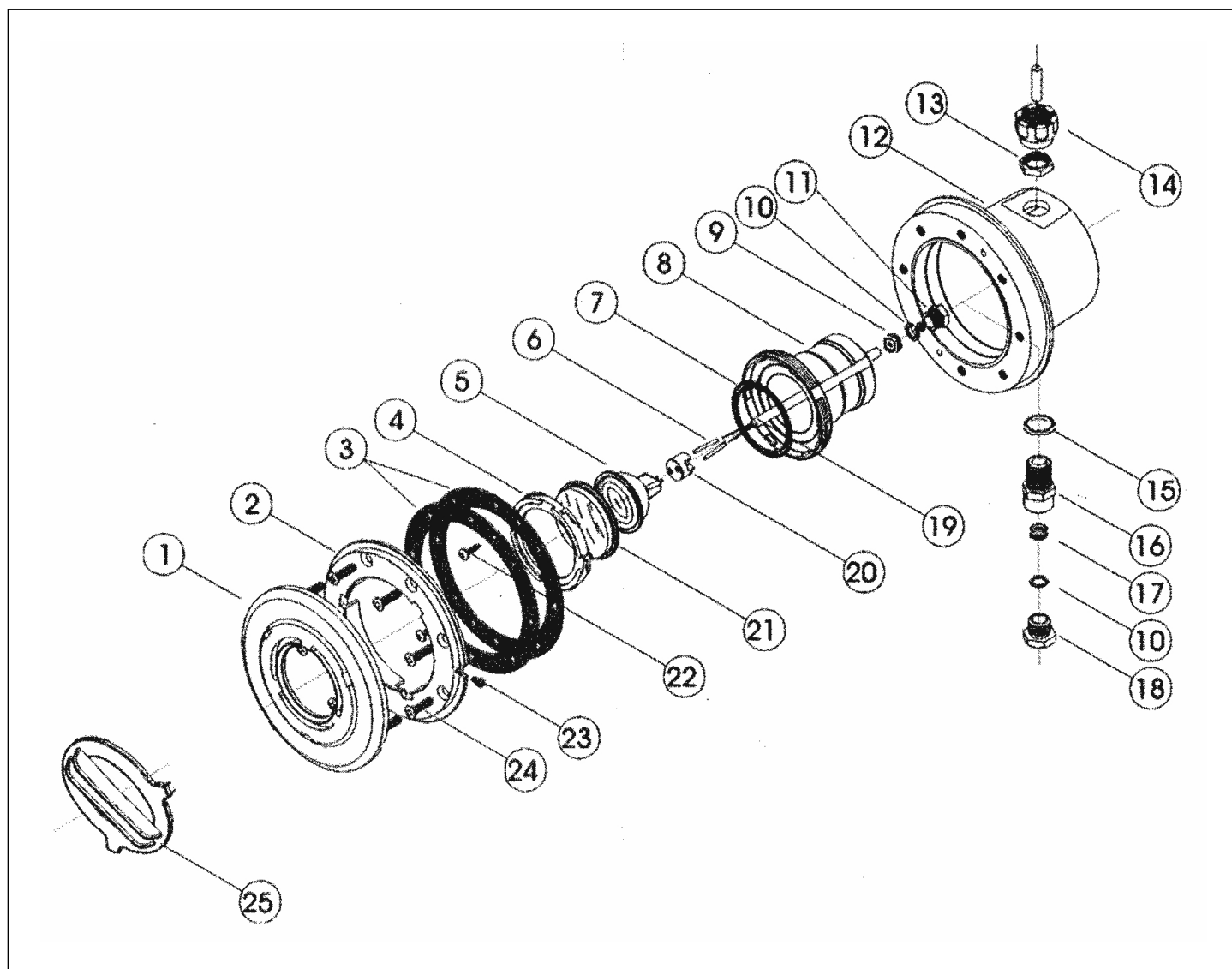
# Světlo VA 50W



detail	identifikace	popis
2	IB033PL2	RÁMEČEK SVĚTLA IML 50W <i>Frame For Lamp Iml 50w</i>
4	IB042L21	X SKLO SVĚTLA IML 50W nyní ISP030022 <i>Glass Of Light 50w</i>
6	808417	Halogenová lampa HRFG 50 W/12 V – s čelním sklem 50 mm <i>Halogenous Lamp 50w-50mm</i>
8	I33708R0001	TĚLO SVĚTLA IML 50W <i>Body Of Light Iml 50w</i>
10	I00329R0002	Kontramatka <i>Versus Nut</i>
12	I00346R0009	Kroužek vývodky <i>Ring</i>
14	I8554R0004	KABEL 2X1,5X2500 MM <i>Cabel 2x1,5x2500 Mm</i>

detail	identifikace	popis
3	I17883R0002	X NOVÁ POLOŽKA IB033PL3
5	IB033PL5	TĚSNĚNÍ SVĚTLA IML 50W <i>Washer Of Light Iml 50w</i>
7	I0360-0002	Patice žárovky ke světlu 100W, VA 50W <i>Bulb Socket For Light 100w, Va 50w</i>
9	I4051R0003	Těsnění <i>Gasket</i>
11	I085544R0003	Těsnění vývodky <i>Washer</i>
13	I00346R0005	Vývodka <i>Bushing</i>

# Světlo VA 50W s hrncem



detail	identifikace	popis
1	I4582R0004	RÁMEČEK <i>Frame</i>
3	I085570001	Těsnění příruby sv.VA 50W <i>Flange Gasket Of Light Va 50w</i>
5	808417	Halogenová lampa HRFG 50 W/12 V – s čelním sklem 50 mm <i>Halogenous Lamp 50w-50mm</i>
7	IB033PL5	TĚSNĚNÍ SVĚTLA IML 50W <i>Washer Of Light Iml 50w</i>
9	I0346R0006	TĚSNĚNÍ VÝVODKY SVĚTLA VA 100W <i>Washer Of Socket For 100w</i>
11	I0346R0005	VÝVODKA SVĚTLA VA 100W <i>Socket For 100w Light</i>
13	I4582R0102	MATICE PRŮCHODKY MOSAZ
15	I4582R0104	Těsnění <i>Gasket</i>
17	I4582R0107	Těsnění <i>Gasket</i>

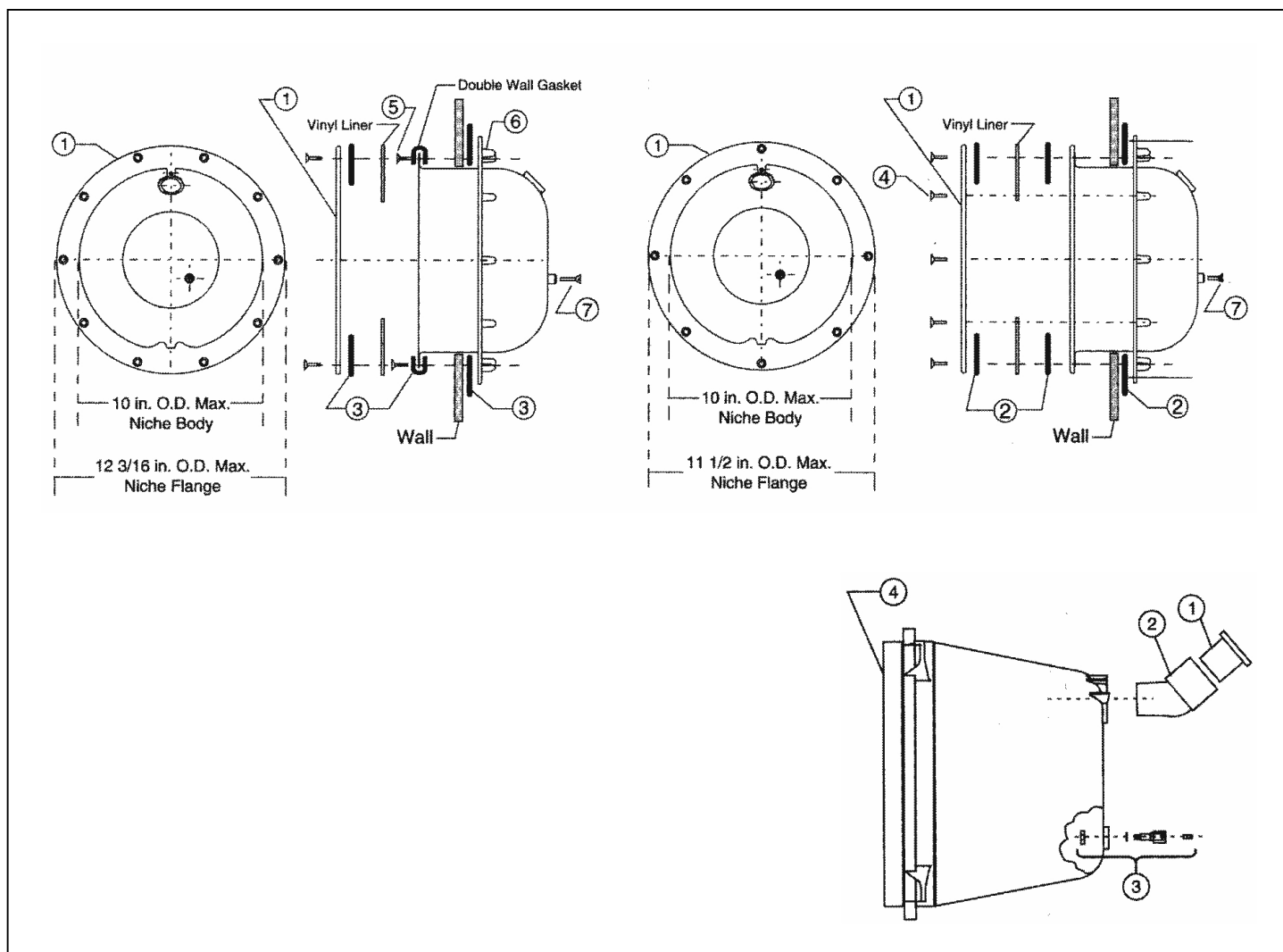
detail	identifikace	popis
2	I4582R0002	PŘÍRUBA SVĚTLA 50W
4	I17883R0002	X NOVÁ POLOŽKA IB033PL3
6	I0360R0004	Bužírka
8	IB033PL8	TĚLO SVĚTLA IML 50W <i>Body Of Light Iml 50kw</i>
10	I0346R0009	KROUŽEK VÝVODKY SVĚTLA VA 100W <i>Ring For Socket For 100w</i>
12	I32382R0100	HRNEC SVĚTLA <i>Niche For Light</i>
14	I8556R0001	Vývodka <i>Bushing</i>
16	I4582R0101	Průchodka <i>Conduit Connector</i>
18	I4582R0103	Vývodka <i>Bushing</i>

detail	identifikace	popis
19	I8554R0004	KABEL 2X1,5X2500 MM <i>Cabel 2x1,5x2500 Mm</i>
21	IB042L21	X SKLO SVĚTLA IML 50W nyní ISP030022 <i>Glass Of Light 50w</i>
23	I7010704012	ŠROUB IMBUS DIN 912 A2 M4X12
25	I8556R0003	KLÍČ NA RÁMEČEK <i>Key For Frame</i>

Pro produkty: 823431

detail	identifikace	popis
20	I0360-0002	Patice žárovky ke světlu 100W, VA 50W <i>Bulb Socket For Light 100w, Va 50w</i>
22	I7011448016	VRUT A2 4,8x16 DIN7981
24	I0274R0004	SADA ŠROUBŮ M6x24, 16KS <i>Screw Set M6x24, 16pcs</i>

# Hrncík nerez, plast pro světla Spectrum Amerlite (SamLight)



detail	identifikace	popis
1	79200100	Příruba <i>Liner-sealing Ring, American 8 Hole</i>
2	79200300	Těsnění <i>Gasket, Set, American 8 Hole Pattern</i>
4	98202600	Šroub <i>Screw, Sealing 1/4-20x1-1</i>
5	98204200	Šroub <i>Screw, Retainer, Filister Head, 12-24x3/4</i>
7	98204400	Šroub <i>Screw, Grounding 10-24x1/2</i>
	79205100	Sada šroubů <i>Screw Kit, Niche, American 8 Hole</i>
	79205300	X <i>1</i>
	79226300	X <i>1 3/8</i>
1	619477	Redukce <i>1</i>
3	619555	Průchodka <i>Bonding Lug Kit</i>

detail	identifikace	popis
1	79200200	Příruba <i>Liner-sealing Ring, Std. 10 Hole</i>
3	79200700	Těsnění <i>Gasket, Set, Std. 10 Hole Pattern Double Wall</i>
4	98202700	Šroub <i>Screw, Sealing 1/4-20x1-1/4</i>
6	634595	Zadní příruba <i>Back-up Ring, Std. 10 Hole Pattern</i>
	79211600	X <i>Plaster Ring, Brass</i>
	79205200	Sada šroubů <i>Screw Kit, Niche, American 8 Hole, Extra Long</i>
	79205400	X <i>1 1/4</i>
	79200400	X <i>Gasket, Set, Std. 10 Hole, W/o Double Wall Gasket</i>
2	619476	Adapter <i>45° Angle Adapter</i>
4	79206500	X <i>Large Metal Insert</i>

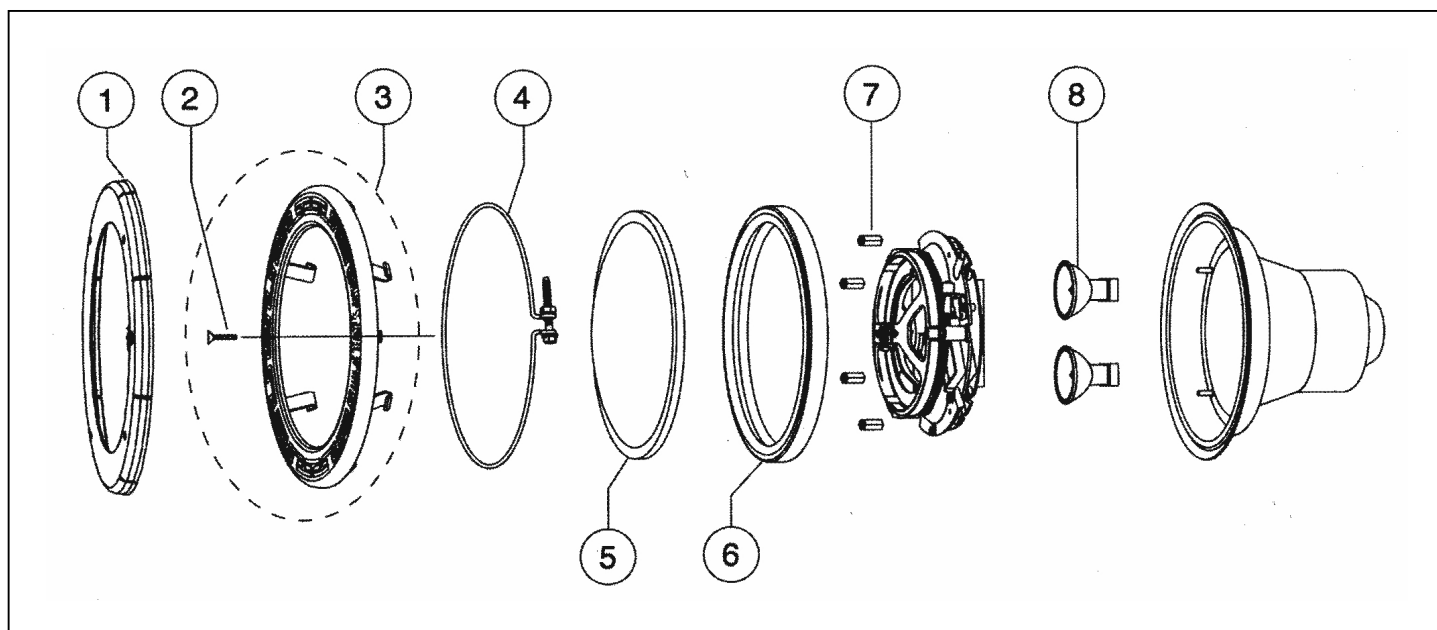


detail	identifikace	popis
	990010	Šroub <i>Screw, Bonding 10-24 X 7/16</i>

detail	identifikace	popis
--------	--------------	-------

Pro produkty: 8500013, 8500014, 8500015, 8500018

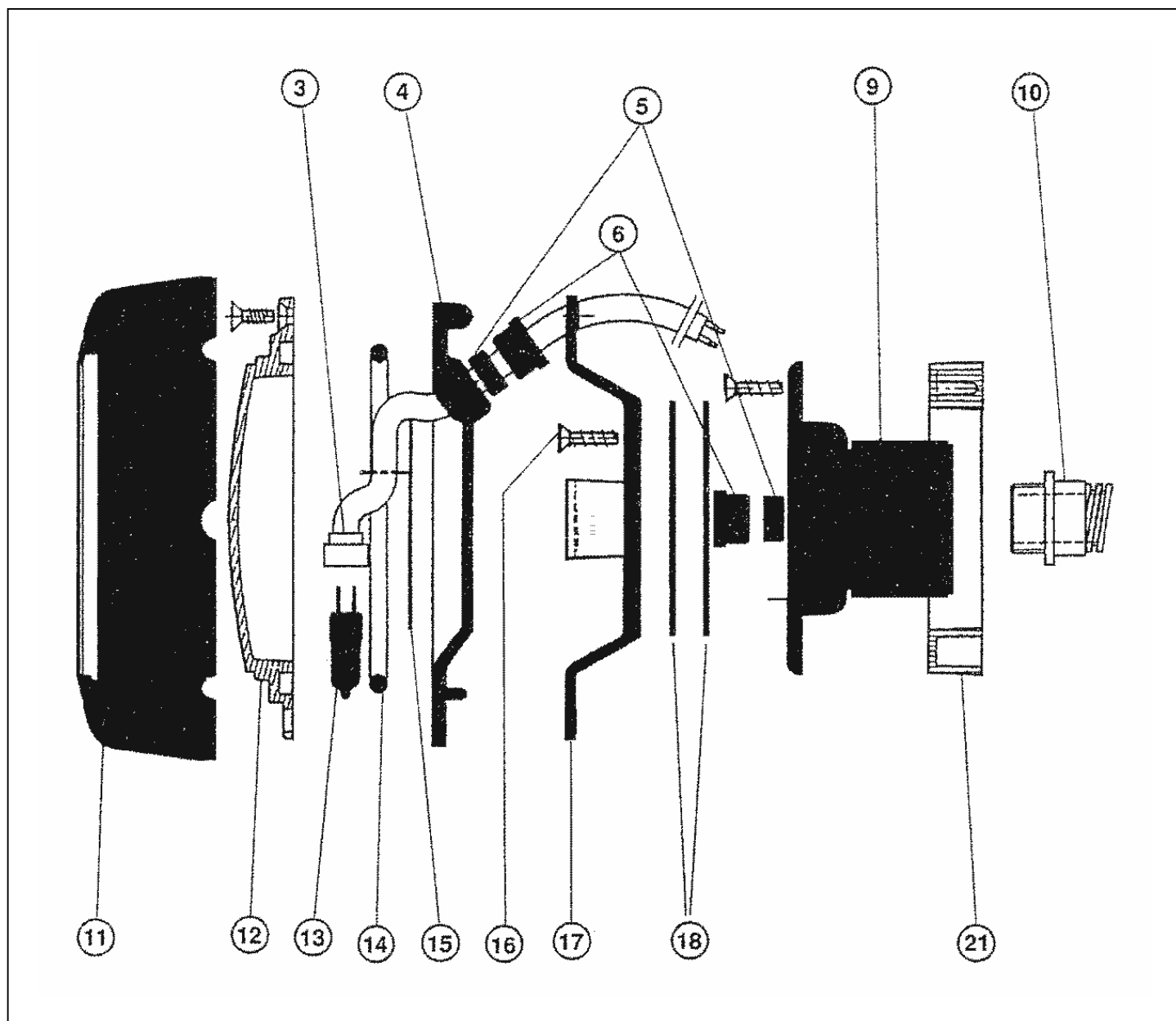
# Světlo Spectrum Amerlite (SamLight)



detail	identifikace	popis
1	79212100	Čelní rámeček - bílý <i>Face Ring, Large Plastic, White</i>
1	79212111	Čelní rámeček - černý <i>Face Ring, Large Plastic, Black</i>
2	619355	Pogumovaný šroub <i>Pilot Screw With Captive Gum Washer, S/s</i>
4	79111000	Drátová spona <i>Uni-tension Wire Clamp Assy</i>
6	79101600	Těsnění skla <i>Gasket, 8-3/8</i>
8	79112400	Žárovka 75W 12V <i>Lamp, 75w, Eyc, Mr-16, Sam 150w, 2 Req.</i>
	619489	<i>Colorwheel Assy.</i>
	619481	<i>Sam Repair Kit</i>

detail	identifikace	popis
1	79212165	Čelní rámeček - šedý <i>Face Ring, Large Plastic, Grey</i>
2	79104800	Pogumovaný šroub <i>Pilot Screw With Captive Gum Washer, Brass</i>
3	79110600	Rámeček <i>Face Ring Assembly, S/s</i>
5	619385	Čelní sklo <i>Lens, Sam, Standard</i>
7	619487	Maticе <i>Nut, Retaining</i>
8	619352	Žárovka 35W 12V <i>Lamp, 35w, Fmw, Mr-16, Sam 70w, 2 Req.</i>
	619495	<i>Colorwheel Motor W/gear</i>
	619570	<i>Xps3-receiver, X-10</i>

# Světlo Cofies 100W Premium, Design, Omega



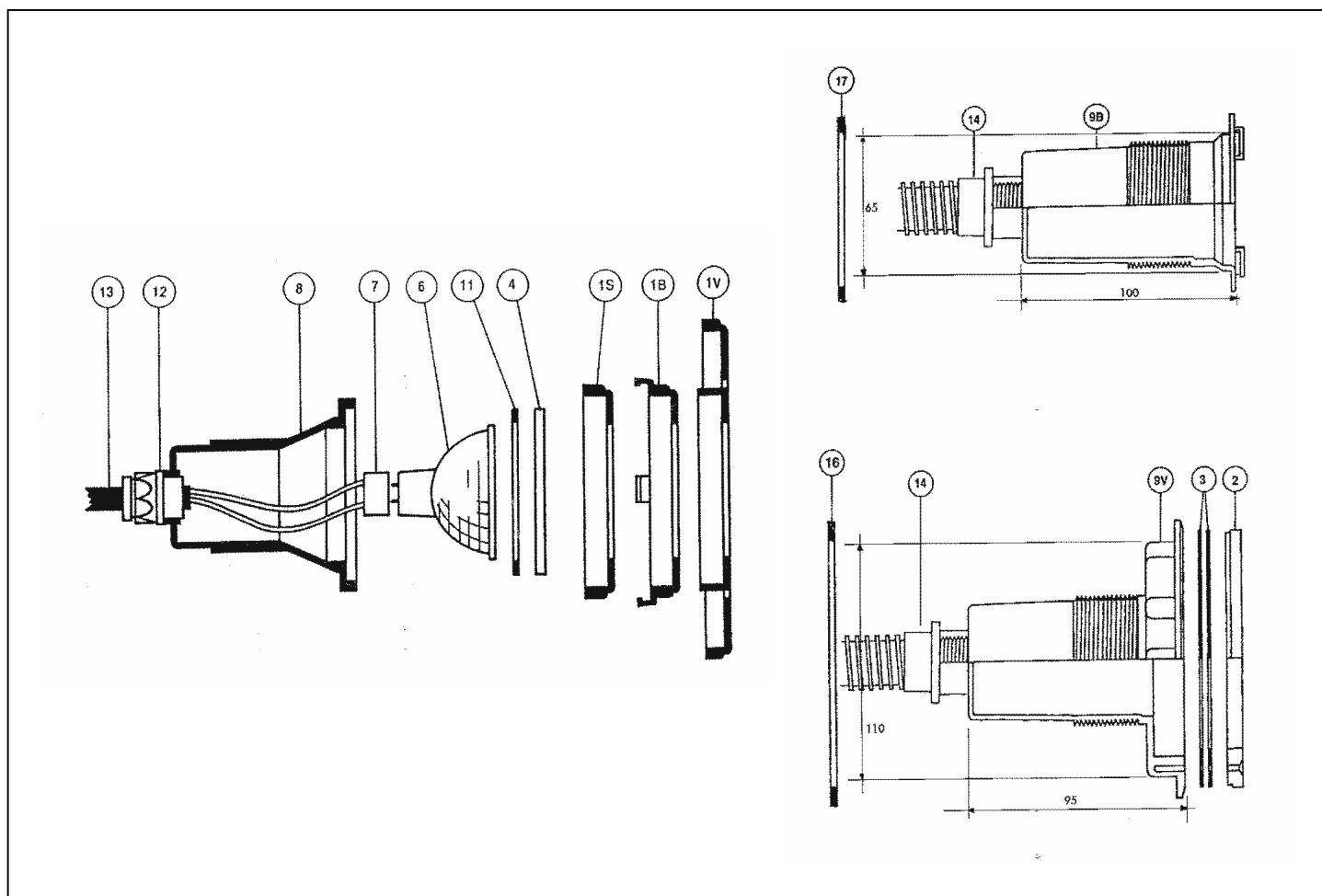
detail	identifikace	popis
3	HPRH20115	Patice s kabelem Cable With Lamp Socket
5	HPHP34008	Těsnění vývodky Bushing Washer
9	PHP34001	Základna světla Light Support
11	HPHP34005	Rámeček světla 100W Frame For Lamp 100w
11	HPHPO441	Rámeček světla Omega Omega
13	841607	HALOGEN.LAMPA H2 100W/12V Halogenous Lamp H2 100w
16	HORNVS	SADA VRUTŮ 6KS TRYSKA COFIE, SVĚTLO 100W Set Of Screws 6pcs

detail	identifikace	popis
4	HPHP34003	Tělo optiky světla 100W Optical Body 100w
6	HPHP34010	Vývodka PE11 černá Socket For Pe11 Black
10	HPR20018	Kabelová propojovací hadice Cable Connecting House
11	HPHPD241	Rámeček světla Design Design
12	HPHP34004	Krycí sklo světlo 100W Optical Fron Body
14	HPHP34012	Těsnění světla Cofies100W Washer Of Light Cofies 100w
17	HPHP34002	Základna optiky sv.100W Light Bracket

detail	identifikace	popis
18	HHP34009	Těsnění světla Cof.100W <i>Self Adhesive Gasket</i>

detail	identifikace	popis
21	HHP34013	Zadní příruba sv.100W <i>Backside Flange</i>

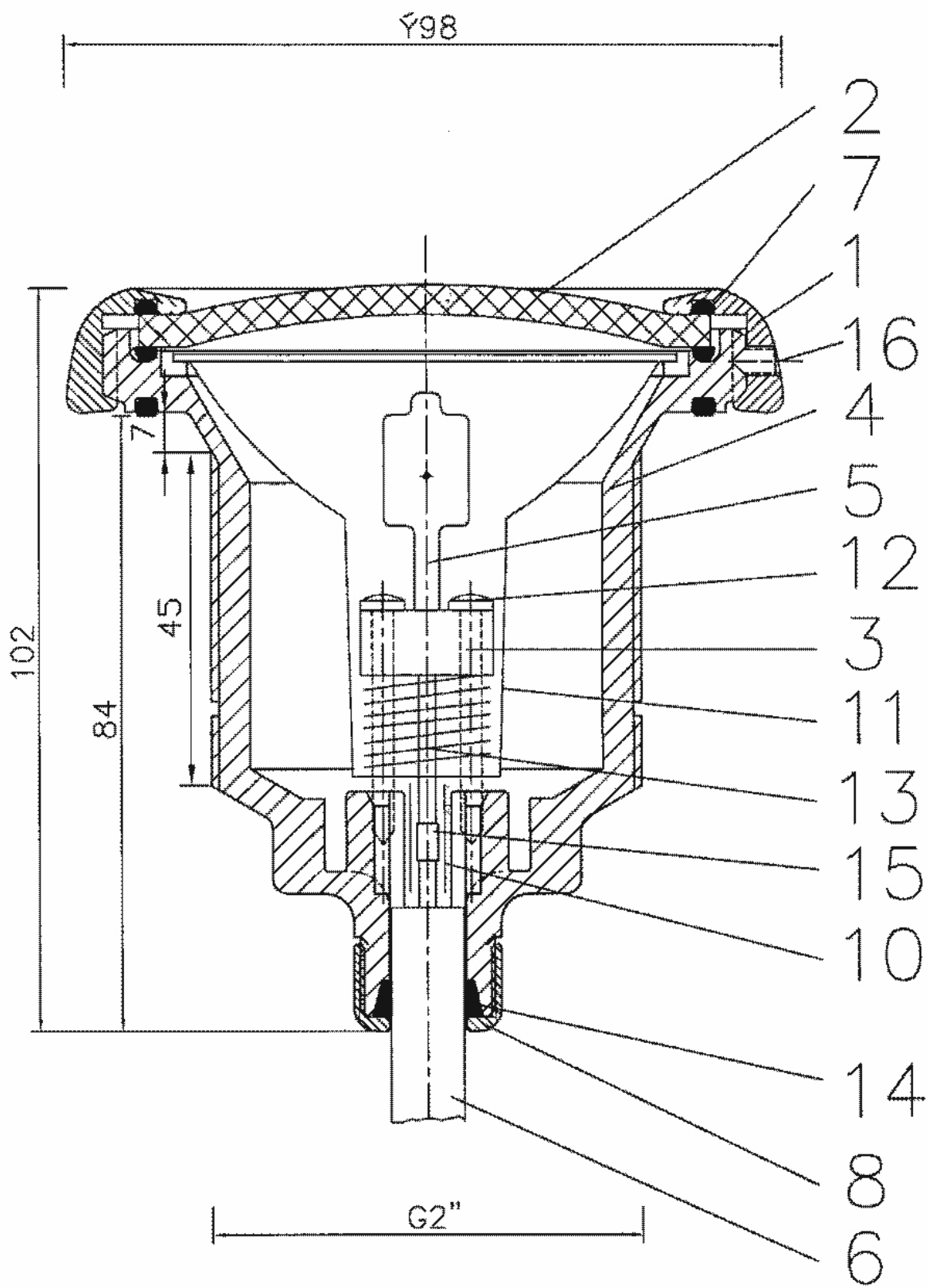
# Světlo Cofies 35W - 75W



detail	identifikace	popis
1B	HPRH7010	Rámeček <i>Face Plate For Concrete Model</i>
1V	HPRH7009	Rámeček sv.35/50/75W <i>Frame For Lamp 35/50/75w</i>
3	HPRH20030	Těsnění sv.Cof.35/50/75W <i>Self Adhesive Gasket For Vinyl</i>
6	HPRH20016	Hal. lampa 35W <i>35w Halogen Lamp</i>
7+13	HPRH20115	Patice s kabelem <i>Lamp Socket + Cable</i>
9B	HPRH9474	Hrnc do betonu <i>Concrete Niche</i>
10	HBR2VS	SADA VRUTŮ SÁNÍ 10M3/H,SVĚTLO 35-75W <i>Screw Pack (8) Br2/phv</i>
12	HPRH20022	Vývodka sv.Cofies 35/50/7 <i>3/8" Body Gland</i>
16	HPRH20027	Zadní příruba <i>Flat Back Side Gasket For Vinyl Model</i>
	HPRH20033	X <i>Body Gasket For Spa</i>

detail	identifikace	popis
1S	HPRH7008	Rámeček <i>Face Plate For Spa Model</i>
2	HPRH20029	Příruba sv.35/50/75W <i>Flange For Light 35/50/75w</i>
4	HPRH20024	Sklo světlo Cofies 35/50/ <i>Glass Light Cofies 35/50</i>
6	HPRH20019	Hal. lampa 75W <i>75w Halogen Lamp</i>
8	HPRH9470	Tělo optiky sv.35/50/75W <i>Optical Body 35/50/75w</i>
9V	HPRH9475	Tělo sv.35/50/75 do folie <i>Body For Vinyl Model</i>
11	HPRH20023	Silikonové těsnění skla <i>Optical Silicone Gasket</i>
14	HPR20018	Kabelová propojovací hadice <i>Cable Connecting House</i>
17	HPRH20028	Zadní příruba <i>Flat Back Side Gasket For Concrete Model</i>

Světlo SPL 20W/50W

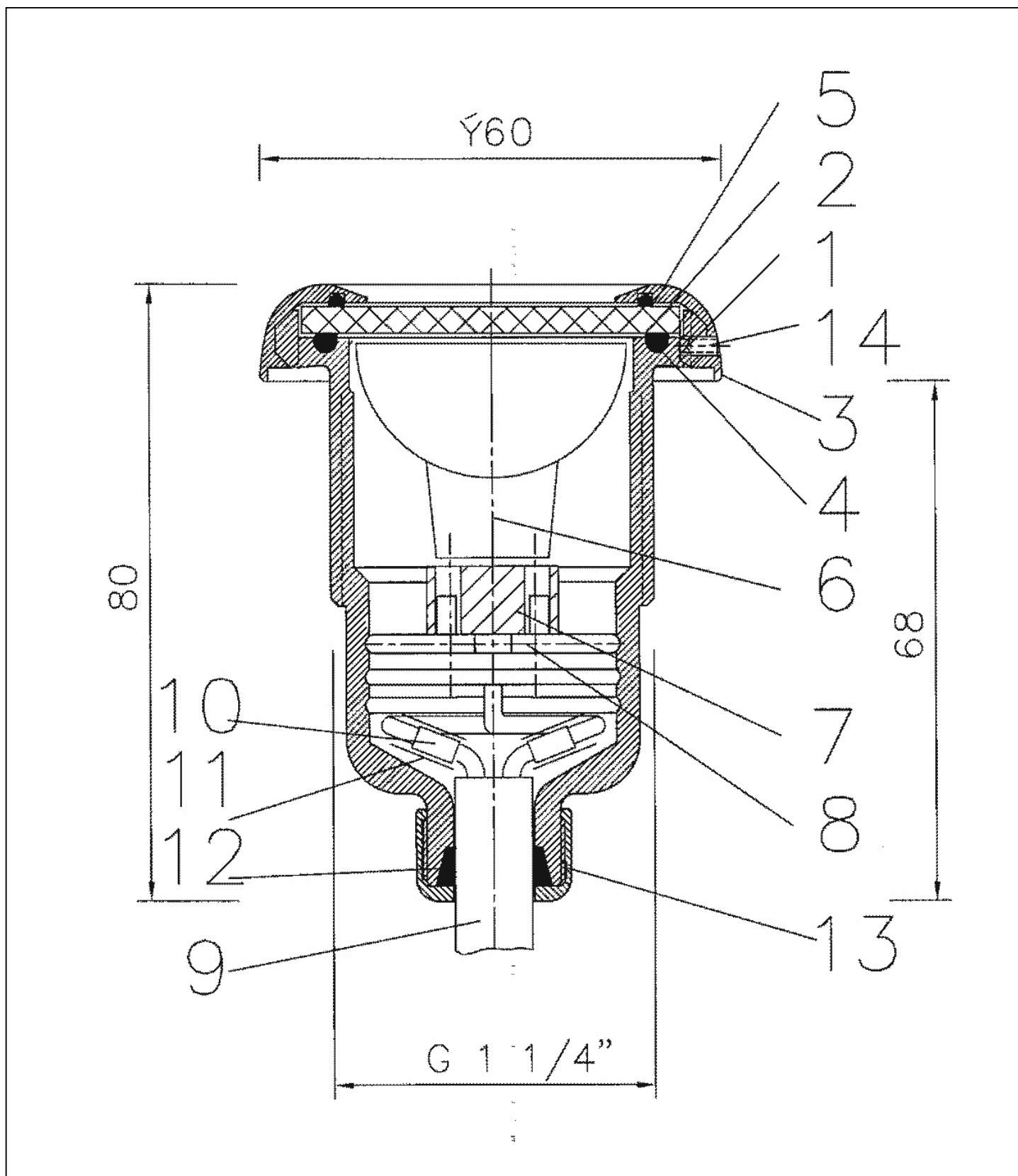


detail	identifikace	popis
1	E828008	RÁMEČEK SVĚTLA SPL III NEREZ M88X4 V4A <i>Frame For Lamp Stain M88x4 V4a</i>
2	E828011	ČELNÍ SKLO SPL III <i>Front Glass Spl Iii</i>
5	841407	HALOGEN.LAMPA H2 50W/12V <i>Halogenous Lamp H2 50w</i>
8	E8081012	Matka Pg11 <i>Druckschraube</i>
11	E8180003	Reflektor světla SPLIII <i>Reflector Of Light Spliii</i>
13	E602306	Pružina <i>Feder</i>
15	E8081023	Dvojitá spojka <i>Parallelverbinder</i>

detail	identifikace	popis
1	E828001	RÁMEČEK SVĚTLA SPL III BÍLÝ <i>Frame Spl White</i>
3	E8081022	Patice žárovky SPLIII <i>Bulb Helices Spliii</i>
7	E060180733	O-kroužek 73x3mm,silikon <i>O-ring 73x3mm, Silicon</i>
10	E80410323	Solikonová hadička <i>Silikonschlauch</i>
12	E0135102925	Šroub 2,9x25 DIN 7981 <i>Lins. Bl. Schraube</i>
14	E8281013	TĚSNĚNÍ VÝVODKY SVĚTLA SPL III <i>Gasket For Spl 3</i>

Pro produkty: 828411, 828418, 841211, 841218

# Světlo SPL 20W/35W



detail identifikace popis

detail identifikace popis

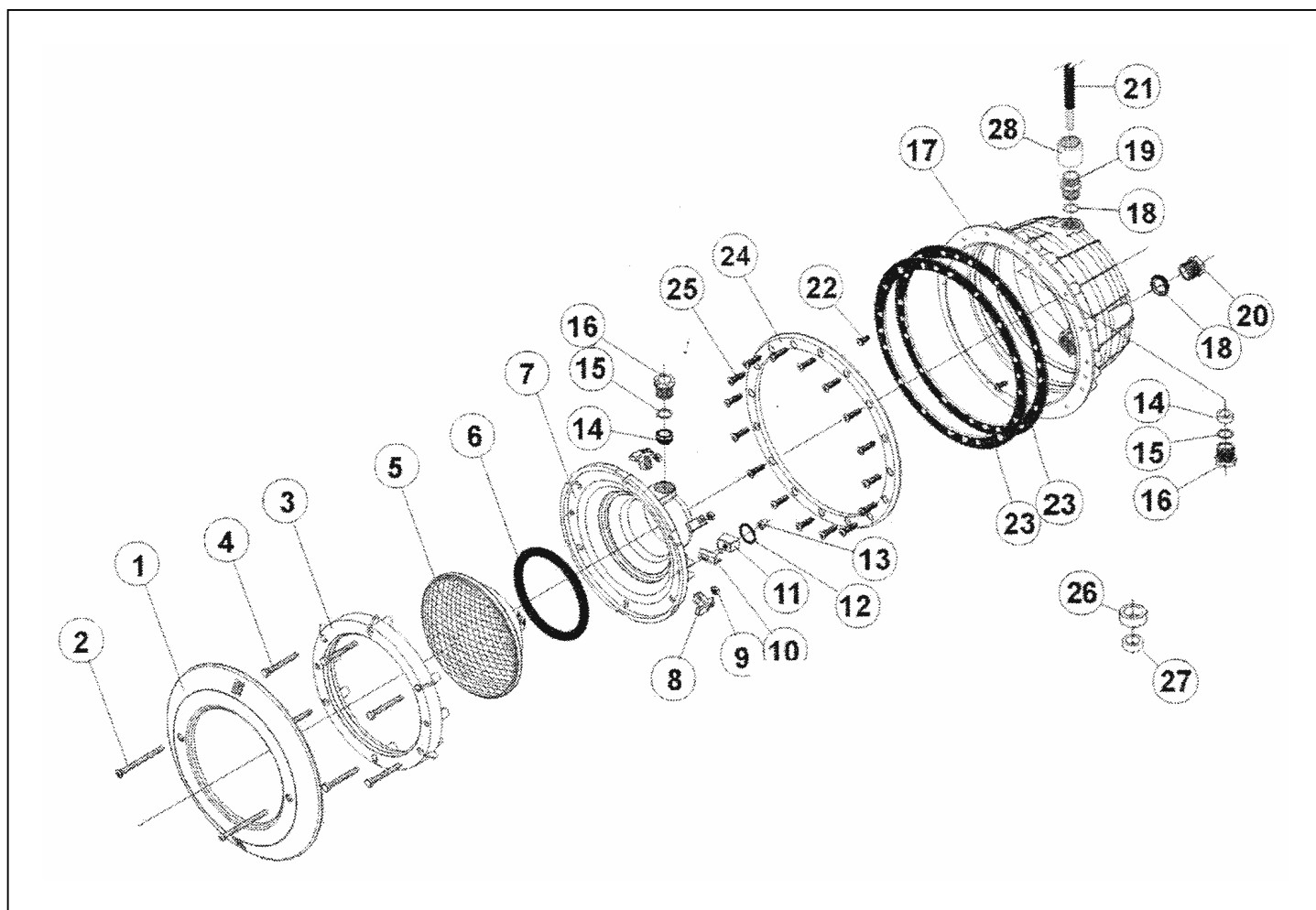


detail	identifikace	popis
1	E8320001	Tělo světla <i>Spl Mii Gehäuse</i>
3	E83200025	Rámeček Platina <i>Spl Mii Blende Platin</i>
3	E83200028	Rámeček Argento <i>Spl Mii Blende Argento</i>
5	E601803820	O-kroužek 38x2 silikon <i>O-ring 38 X 2 Silicone</i>
6	842317	Halogenová lampa HRFG 35 W/12 V – s čelním sklem 35 mm <i>Halogenous Lamp 35w-35mm</i>
8	E8320005	Pružina <i>Spl Mii Feeder</i>
11	E80400323	Silikonová hadička <i>Silikonschlauch</i>
13	E8081012	Matka Pg11 <i>Spl Druckerschraube</i>

detail	identifikace	popis
3	E83200024	Rámeček Zlato <i>Spl Mii Blende Gould</i>
3	E83200026	Rámeček Bronz <i>Spl Mii Blende Bronze</i>
4	E601804003	O-kroužek silikon 40x3 <i>O-ring Silicone 40x3</i>
6	842217	Halogenová lampa HRFG 20 W/12 V – s čelním sklem 35 mm <i>Halogenous Lamp 20w-35mm</i>
7	E8081022	Patice žárovky SPLIII <i>Bulb Helices Spliii</i>
10	E8081023	Dvojitá spojka <i>Parallelverbinder</i>
12	E8281013	TĚSNĚNÍ VÝVODKY SVĚTLA SPL III <i>Gasket For Spl 3</i>
14	E0145100304	Zajišťovací šroubek M3x4 DIN 553 A2 <i>Gewindestift</i>

Pro produkty: 832211, 832218, 832311, 832318

# Světlo VA 300W



detail	identifikace	popis
1	I7838R0001	x RÁMEČEK SVĚTLA VA 300W nyní ISP030012 Frame For Lamp Va 300w
2	I7013106080	ŠROUB M6x80 DIN966 A2 KE SVĚTLU 300W Screw M6x80 Din966 A2
4	I7010106055	Šroub stahovací M6x55 nerez DIN933 Screw Fastening M6x60 Stainle
6	I721110011	O-kroužek 110x11 O-ring 110 X 11
8	I0352R0005	SET UPEV.KLIPŮ 6KS +MATKA SVĚTLA VA 300W Fastenning Clip For Light Va
10	I7831R0003	SPONKA NEREZ PŘITAHOVACÍ SVĚTLA VA Fastenning Clip For Light Va
12	I7710240020	O-KROUŽEK 24x2MM O-ring 24 X 2mm
14	I7838R0009	TĚSNĚNÍ VÝVODKY SVĚTLA VA (KONICKÉ) Washing Of Plug Of Light Va
16	I7838R0005	VÝVODKA SVĚTLA VA Bushing Of Light Va
18	I7838R0012	TĚSNĚNÍ PRŮCHODKY SVĚTLA VA Washing Of Wall Entrance Va
20	I7838R0008	Zátka světla VA Plug Of Light Va
22	I7011448016	VRUT A2 4,8x16 DIN7981

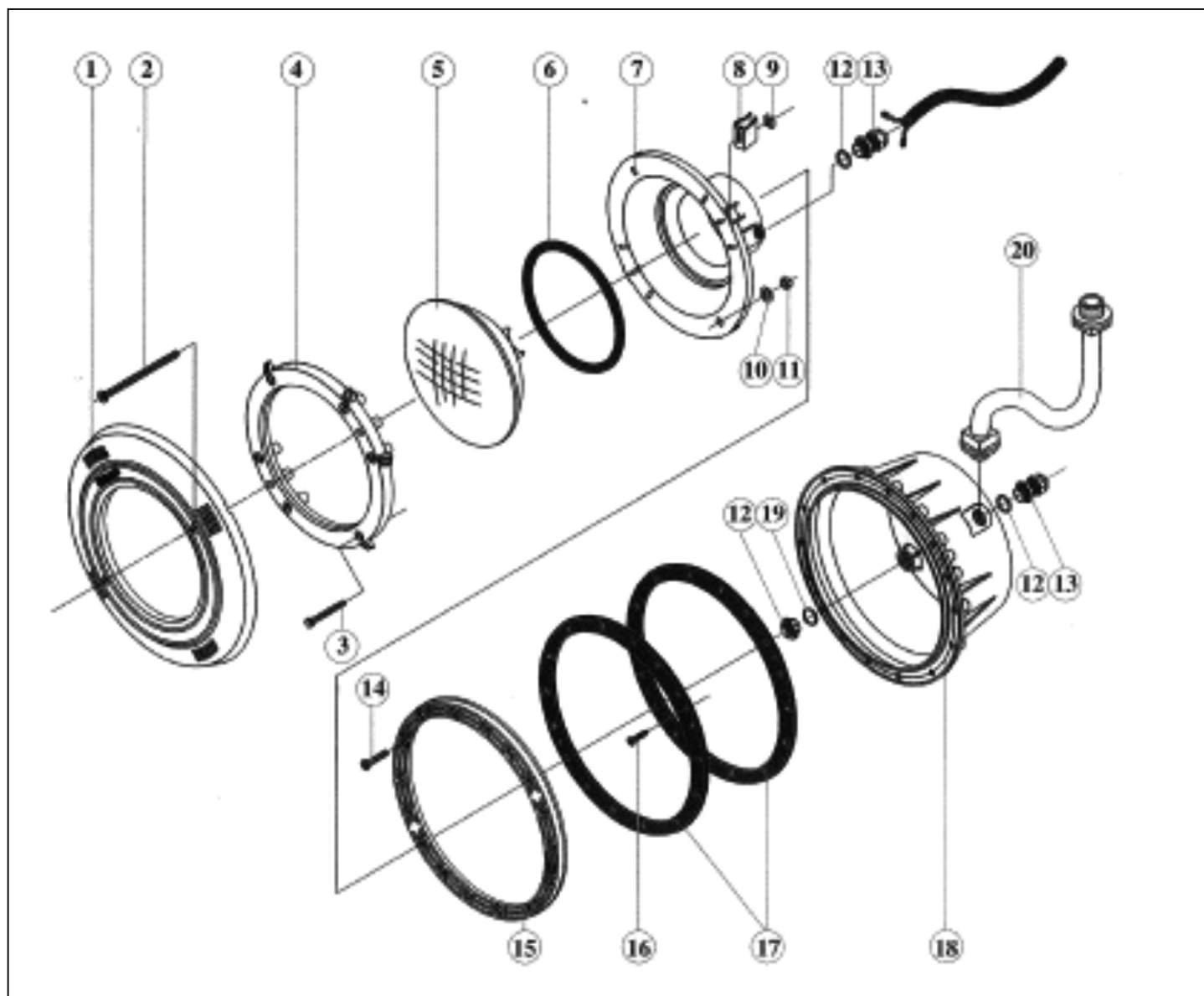
detail	identifikace	popis
1	I7837R0100	Nerezový rámeček světla VA 300W Stainless Steel Frame Va 300w Lights
3	I0347R0002	PŘÍRUBA ŽÁROVKY SVĚTLA VA 300W Flange Of Bulb 300w Light
5	801303	Žárovka 300 W/12 V Bulb 300w/12v
7	I7838R0004	KRYT ŽÁROVKY PAR56 SVĚTLA VA Cover Of Bulb Va Light
9	I7012106000	MATKA DIN934 SVĚTLA VA Nut M6 Stainless Steel
11	I7831R0002	KLÍNEK PŘITAHOVACÍ SVĚTLA VA Fastenning Wedge Of Light Va
13	420	MATKA M6 UZAV. VYS DIN 1587/A2 Nut M6
15	I0352R0013	KROUŽEK VÝVODKY SVĚTLA VA 300W Ring Of Socket Va
17	I7856R0100	HRNEC SVĚTLA VA SE ZÁSTŘIKY Niche For Light Va 300w
19	I7838R0007	PRŮCHODKA SVĚTLA VA Socket Va Light
21	I06520R0001	Kabel 2x6mm 2,5m Cable 2x6mm 2,5m
23	I0364R0001	TĚSNĚNÍ PŘÍRUBY SVĚTLA VA 300W Flange Gasket Of Va Light 300w

detail	identifikace	popis
24	I0365R0001	PŘÍRUBA SVĚTLA VA 300W <i>Flange Va 300w Light</i>
26	I0352R0006	TĚSN. VÝVODKY SVĚTLA VA nyní ISP030033 <i>Washer Of Bushing D16</i>
28	I10892R0404	PŘECHODKA NA HADICI SVĚTLA VA <i>Reducing Socket For Hose</i>

Pro produkty: 853480

detail	identifikace	popis
25	I0274R0004	SADA ŠROUBŮ M6x24, 16KS <i>Screw Set M6x24, 16pcs</i>
27	I7831R0004	TĚSNĚNÍ VÝVODKY D12 <i>Cable Gland Seal D12</i>

# Světlo Kripsol 300W



detail	identifikace	popis
1	KRPN010R	Rámeček Frame
3	KRPN030R	Šroub M6 x 40 Screws M6 X 40
5	801303	Žárovka 300 W/12 V Bulb 300w/12v
7	KRPN070R	Kryt žárovky Lamp Holder
10+11	KRPN111R	Matka a podložka Nut And Washer
14	KRPN140R	Šroub M6x20 Screw M6x20
16	KRPN160R	VRUT 4,8X216 Screw 4,8x216
18	KRPN181R	Hrnc svĕtla Housing

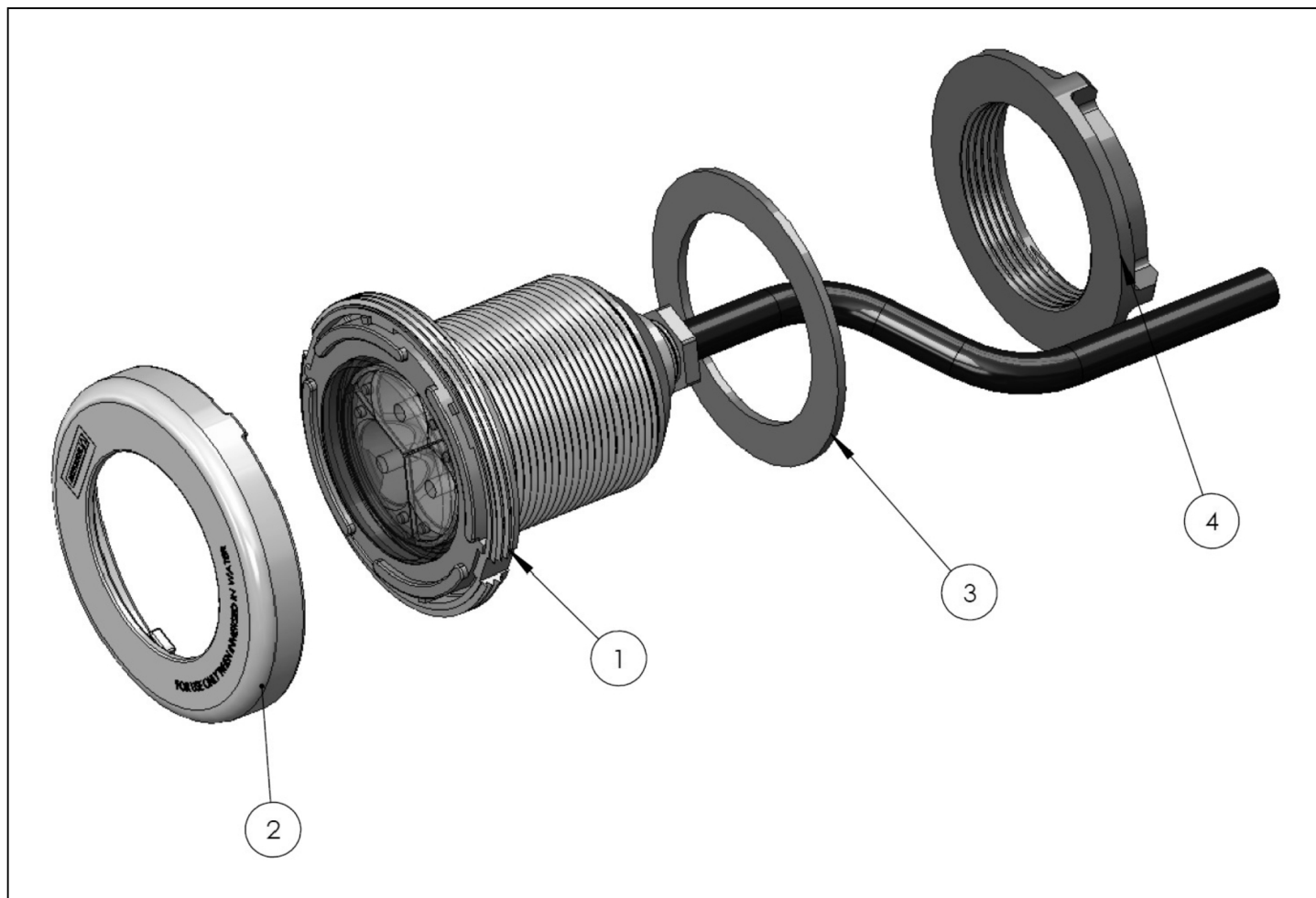
detail	identifikace	popis
2	KRPN020R	Šroub M6 x 60 Screws M6 X 60
4	KRPN040R	Podpora žárovky Support Ring
6	KRPN060R	O-kroužek O-ring
8+9	KRPN089R	Zajišťovací set Anchor Set
12+13	KRPN123R	Průchodka + těsnění Stuffing Piece
15	KRPN150R	PŘÍRUBA SVĚTLA 300W KRIPSOL
17	KRPN120R	TĚSNĚNÍ PŘÍRUBY SVĚTLA 300W KRIPSOL Flange Gasket Of Light 300w
12+19	KRPN129R	Zátka M20 Plug M20

detail	identifikace	popis
20	KPCFC	PROPOJOVACÍ HADICE SVĚTLA KRIPSOL <i>Connecting Hose For Light Krip</i>

Pro produkty: 85PLM300

detail	identifikace	popis
--------	--------------	-------

# Světlo VA 15W LED

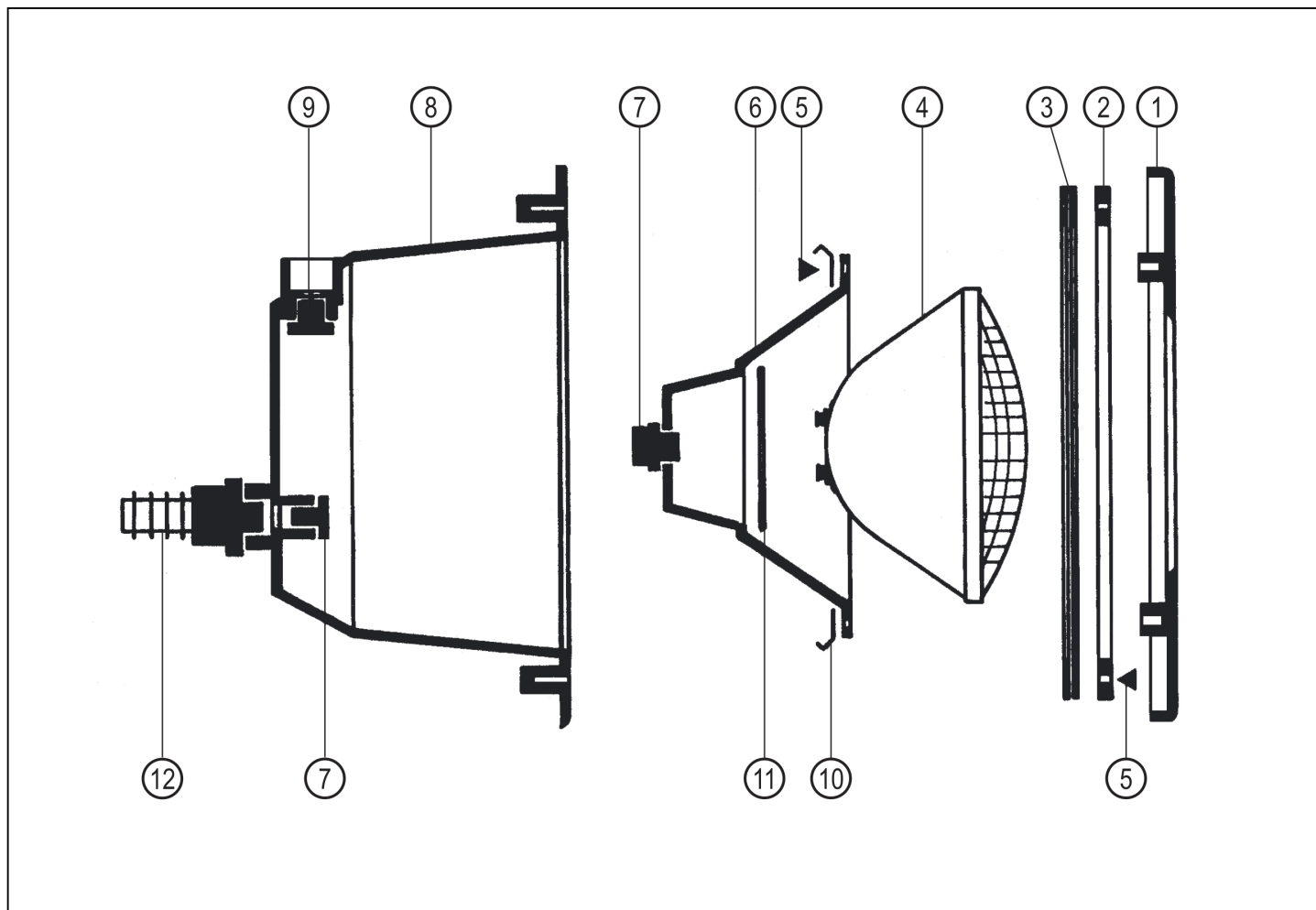


detail	identifikace	popis
1	ILC-033-P	Mini Rgb Para Spas
3	IB-033-PL9	Junta Plana Spas 59x82x2.5

detail	identifikace	popis
2	ILC-033-PL02	Embellecedor Proyector Mini
4	ILC-033-PL10	Tuerca 2

Pro produkty: 823430LED15

# Podvodní světlo COFIE LED "DESIGN"

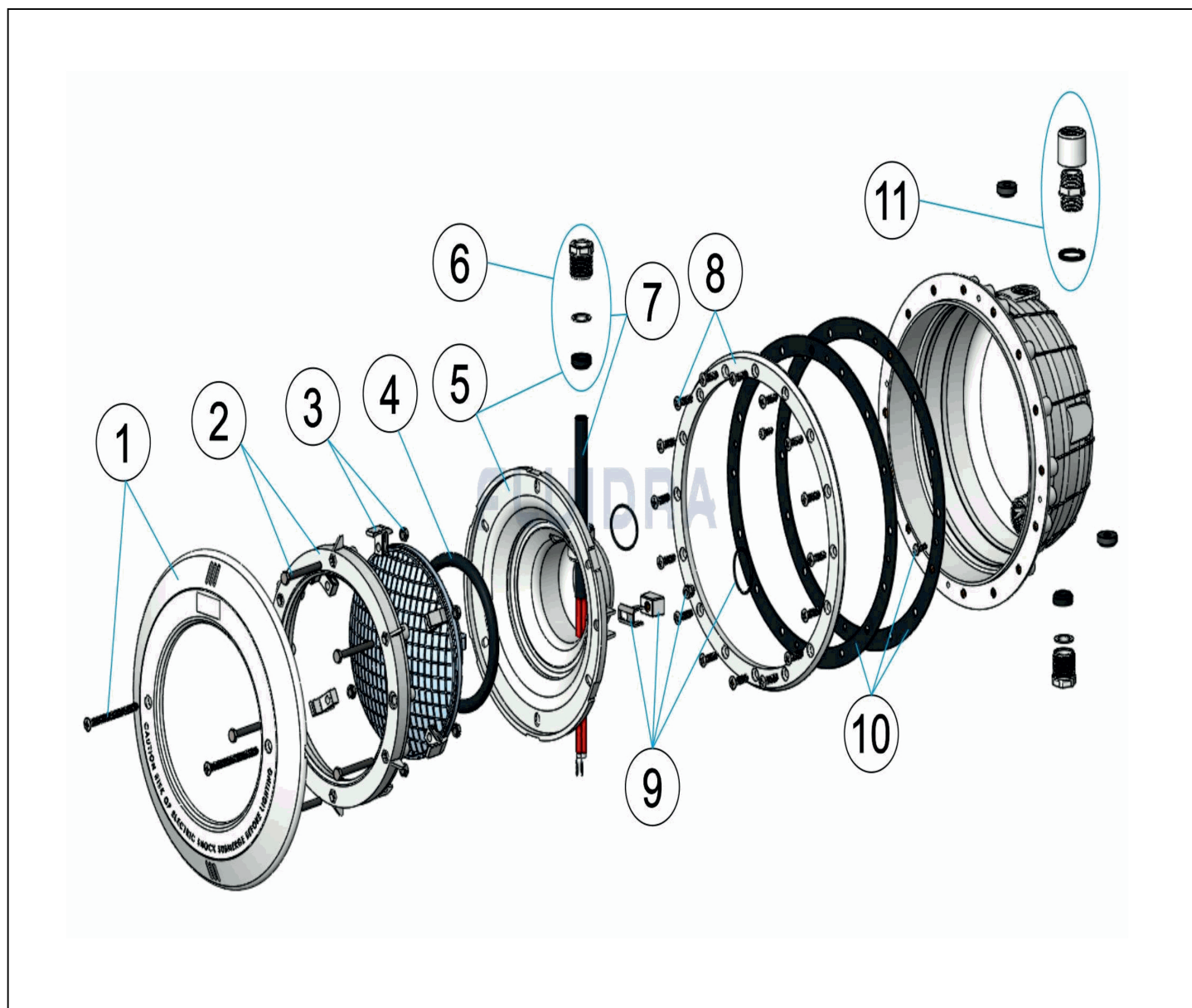


detail	identifikace	popis
1	HPRD240	RÁMEČEK SVĚTLA 300W DESIGN <i>Frame For Lamp Design 300w</i>
3	HPR20008	Těsnění světla Cof.300W <i>Self Adhesive Gasket</i>
4	81481	
6	PRX9472L18 (RVB)	
7	PRX20023	Průchodka kabelu - vnitřní část hrnce - pro LED světlo <i>Body-niche Cable Gland</i>
8	PRX9471AN	
9	PRX20021	Záslepka <i>Niche Plug</i>
11	HPR20007	O-kroužek 93x6 sv.Cof300W <i>93x6 Optical Ring</i>

detail	identifikace	popis
2	HPR9513	Příruba sv. Cofies 300W <i>Flange For Cofie 300w</i>
4	81480	
5	HPRVS	SADA VRUTŮ SVĚTLO COFIE 300W <i>Pack For 20screws For P/3411</i>
6	PRX9472L14	
8	PRX9470AN	
8	PRX9474AN	
10	HPR9120	Nerez přichytky sv.300W <i>Optical Pliers</i>
12	HPR20018	Kabelová propojovací hadice <i>Cable Connecting House</i>

Pro produkty: 853481LED13W, 853481LED17R

# Světlo VA 300W - New 2023

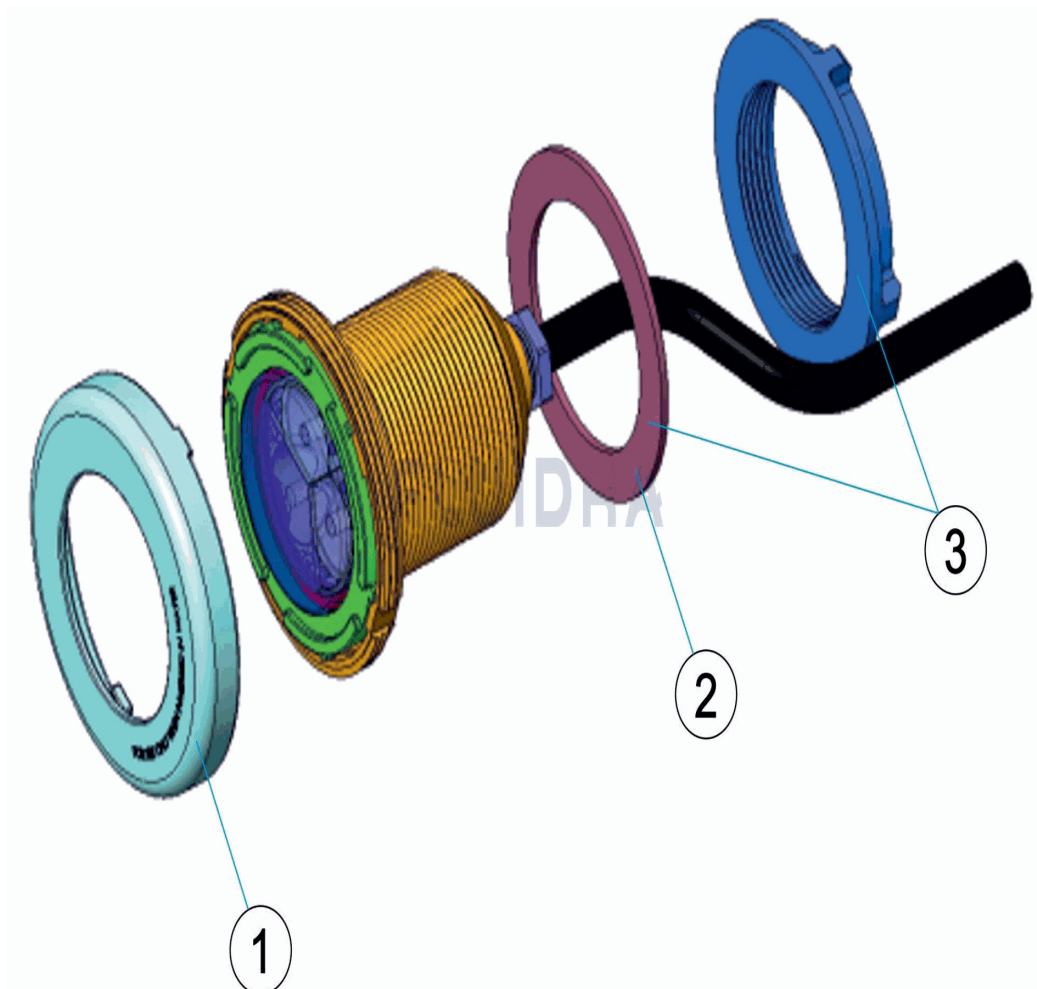


detail	identifikace	popis
1	ISP030012	RÁMEČEK A ŠROUBY SVĚTLA VA 300W <i>Frame And Screw For Lamp 300w</i>
3	I0352R0005	SET UPEV.KLIPŮ 6KS +MATKA SVĚTLA VA 300W <i>Fastening Clip For Light Va</i>
5	ISP030016	KRYT ŽÁROVKY A VÝVODKA KOMPLET VA <i>Cover Of Bulb Va Light</i>
7	X	
8	I0365R0001	PŘÍRUBA SVĚTLA VA 300W <i>Flange Va 300w Light</i>
10	I0364R0001	TĚSNĚNÍ PŘÍRUBY SVĚTLA VA 300W <i>Flange Gasket Of Va Light 300w</i>
-	I7838R0008	Zátka světla VA <i>Plug Of Light Va</i>

detail	identifikace	popis
2	I0347R0002	PŘÍRUBA ŽÁROVKY SVĚTLA VA 300W <i>Flange Of Bulb 300w Light</i>
4	I721110011	O-kroužek 110x11 <i>O-ring 110 X 11</i>
6	ISP030033	VÝVODKA SVĚTLA VA KOMPLET <i>Packing Gland M 25</i>
8	ISP030035	PŘÍRUBA A ŠROUBY SVĚTLA VA 300W <i>Flange + Screw Va 300w Light</i>
9	ISP030018	SPONA, KLÍNEK, O-KROUŽEK SV. VA <i>Light Fixing Fixtures</i>
11	ISP030037	PRŮCHODKA SVĚTLA VA KOMPLET <i>Body Packing Gland M-25</i>
-	801303	Žárovka 300 W/12 V <i>Bulb 300w/12v</i>



## Světlo VA 15W LED - New 2023

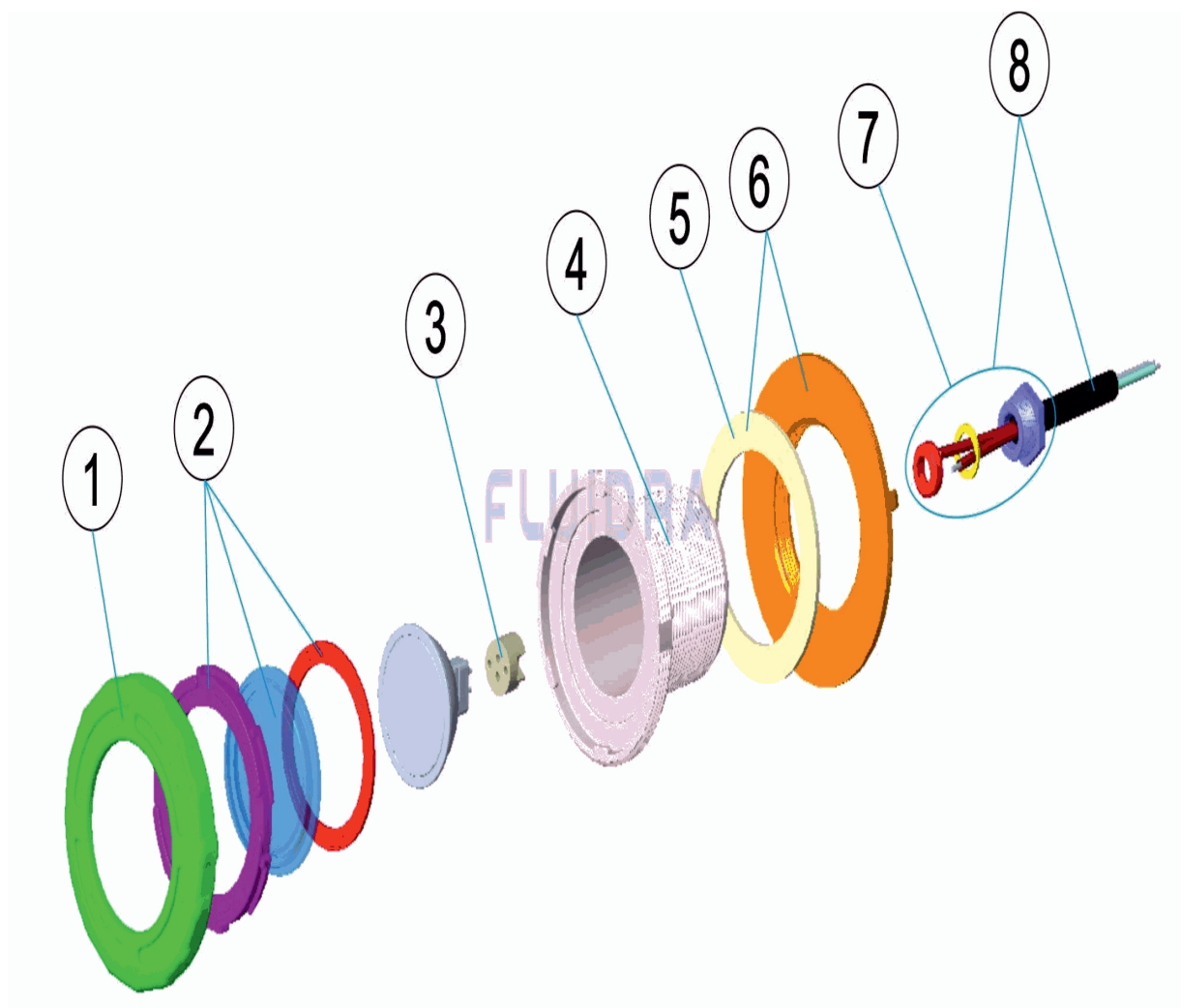


detail	identifikace	popis
1	ISP030004	Light Faceplate Mini
3	ISP030006	Light Nut

detail	identifikace	popis
2	ISP030005	Flat Gasket

Pro produkty: 823430LED15

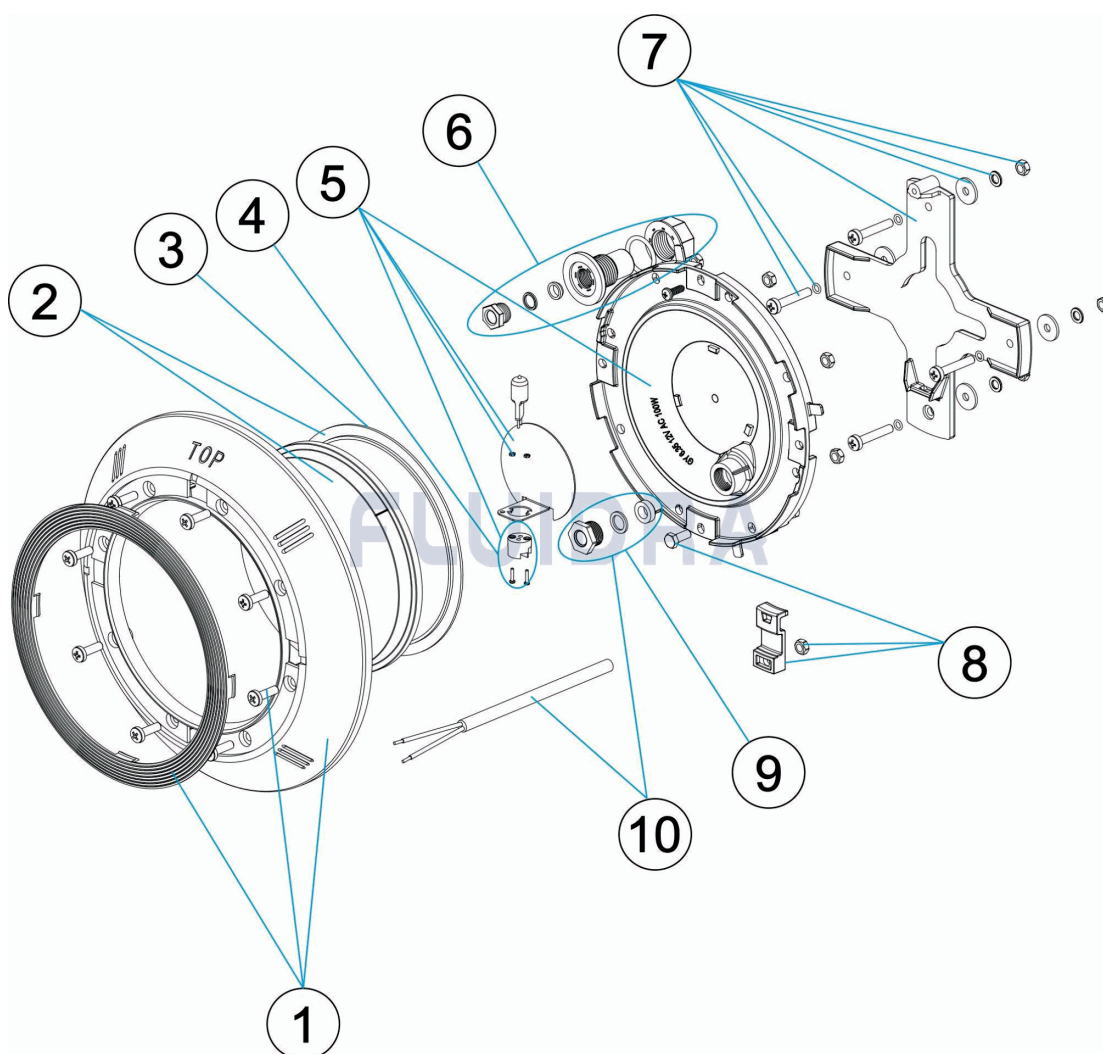
## Světlo VA 50W Halogen - New 2023



detail	identifikace	popis
1	IB033PL2	RÁMEČEK SVĚTLA IML 50W <i>Frame For Lamp Iml 50w</i>
3	I03600002	Patice žárovky ke světlu 100W, VA 50W
5	ISP030005	<i>Flat Gasket</i>
7	ISP020040	VÝVODKA SVĚTLA VA 100W KOMPLET <i>Socket For 100w Light</i>

detail	identifikace	popis
2	ISP030022	SKLO, KROUŽEK A TĚSNĚNÍ TĚLA IML 50W <i>Lens Kit</i>
4	I33708R0001	TĚLO SVĚTLA IML 50W <i>Body Of Light Iml 50w</i>
6	ISP020184	<i>Fixing Nut And Gasket</i>
8	I8554R0004	KABEL 2X1,5X2500 MM <i>Cabel 2x1,5x2500 Mm</i>

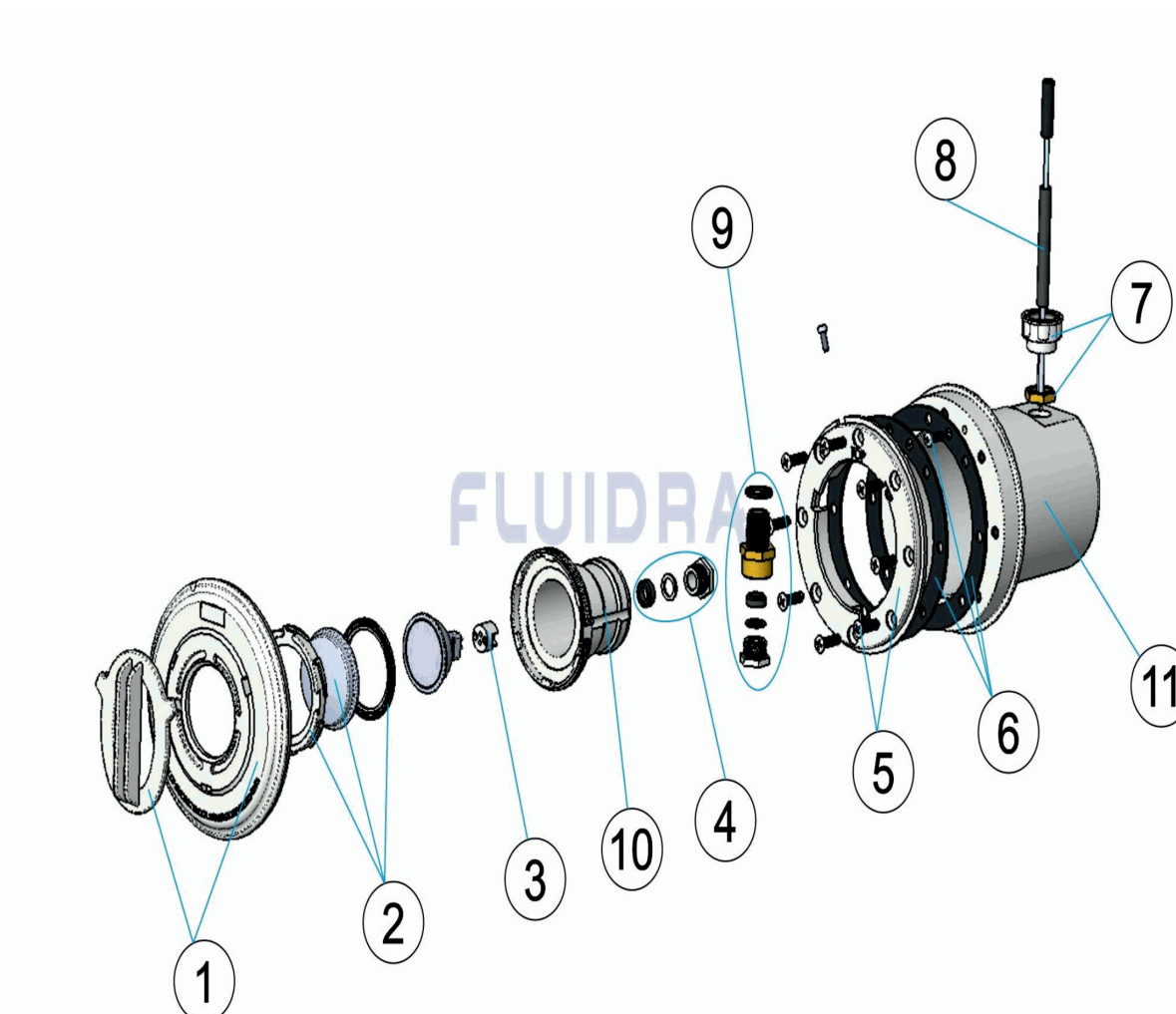
# Světlo VA 50W - ploché - New 2023



detail	identifikace	popis
1	ISP020032	RÁMEČEK A OBROUČKA SVĚTLA VA 100W <i>Frame And Rim For Lamp 100w</i>
3	I0346R0004	TĚSNĚNÍ CLONKY SVĚTLA VA 100W <i>Washer For 100w Light</i>
5	I0346R0100	Tělo sv.100W komplet <i>Body Of 100w Light Complete</i>
7	ISP020038	UPEV.KŘÍŽ SVĚTLA VA 100W KOMPLET
9	ISP020040	VÝVODKA SVĚTLA VA 100W KOMPLET <i>Socket For 100w Light</i>

detail	identifikace	popis
2	ISP020033	CLONKA A TĚSNĚNÍ SVĚTLA VA 100W
4	I03600002	Patice žárovky ke světlu 100W, VA 50W
6	ISP020037	PRŮCHODKA SVĚTLA VA 100W KOMPLET <i>Socket For 100w Light</i>
8	ISP020039	ZAJIŠŤOVACÍ HÁČEK A MATKA SVĚTLA VA 100W <i>Secure Hook And Nut 100w Light</i>
10	I0346R0007	KABEL SVĚTLA VA 100W 2x1,5x3m <i>Cable For Light 100w 2x1,5x3m</i>

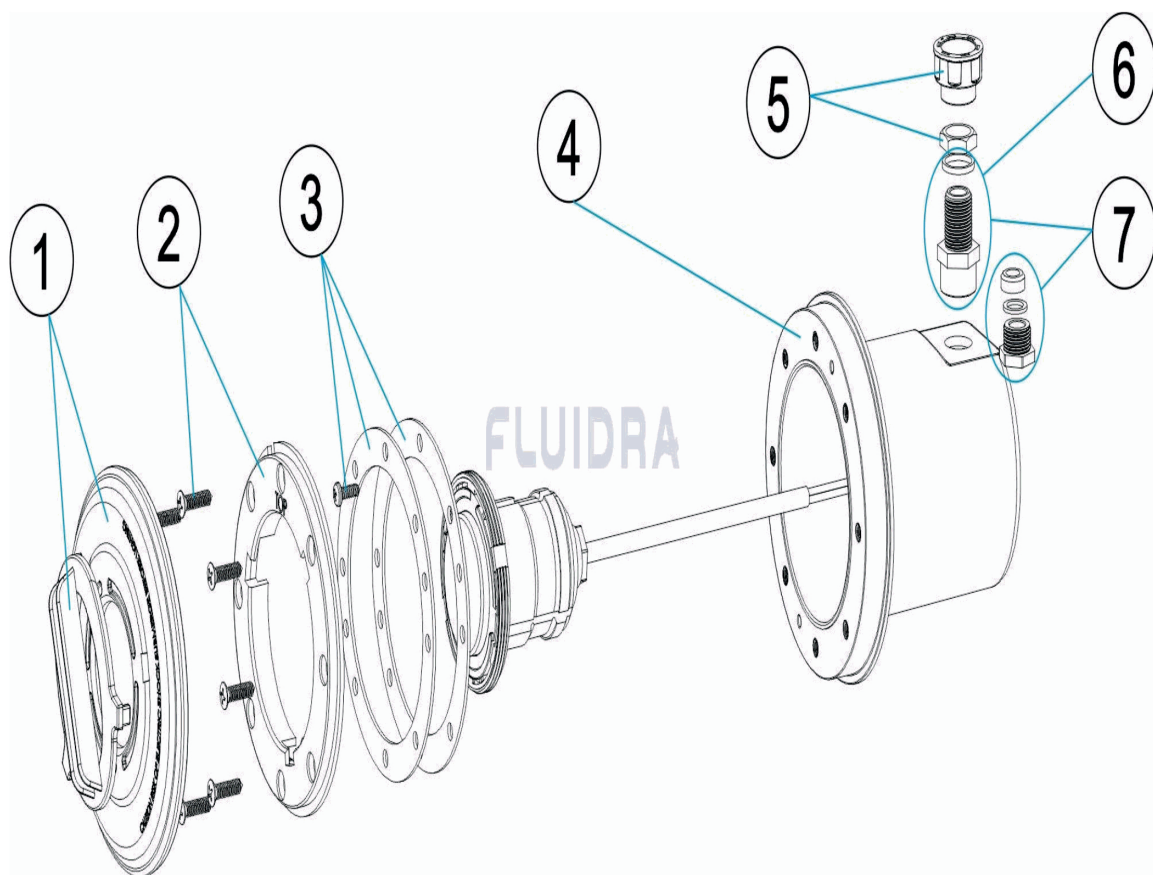
# Světlo VA 50W s hrcnem - New 2023



detail	identifikace	popis
1	ISP030021	RÁMEČEK A KLÍČ SVĚTLA VA 50W
3	I03600002	Patice žárovky ke světlu 100W, VA 50W
5	I4582R0002	PŘÍRUBA SVĚTLA 50W
7	ISP030026	Adaptor Pg-11 To M-25
9	ISP030028	Light Packing Gland
11	I32382R0100	HRNEC SVĚTLA Niche For Light

detail	identifikace	popis
2	ISP030022	SKLO, KROUŽEK A TĚSNĚNÍ TĚLA IML 50W Lens Kit
4	ISP020040	VÝVODKA SVĚTLA VA 100W KOMPLET Socket For 100w Light
6	I085570001	Těsnění příruby sv.VA 50W Flange Gasket Of Light Va 50w
8	I8554R0004	KABEL 2X1,5X2500 MM Cabel 2x1,5x2500 Mm
10	IB033PL8	TĚLO SVĚTLA IML 50W Body Of Light Iml 50kw

# Světlo VA LED 15W - New 2023



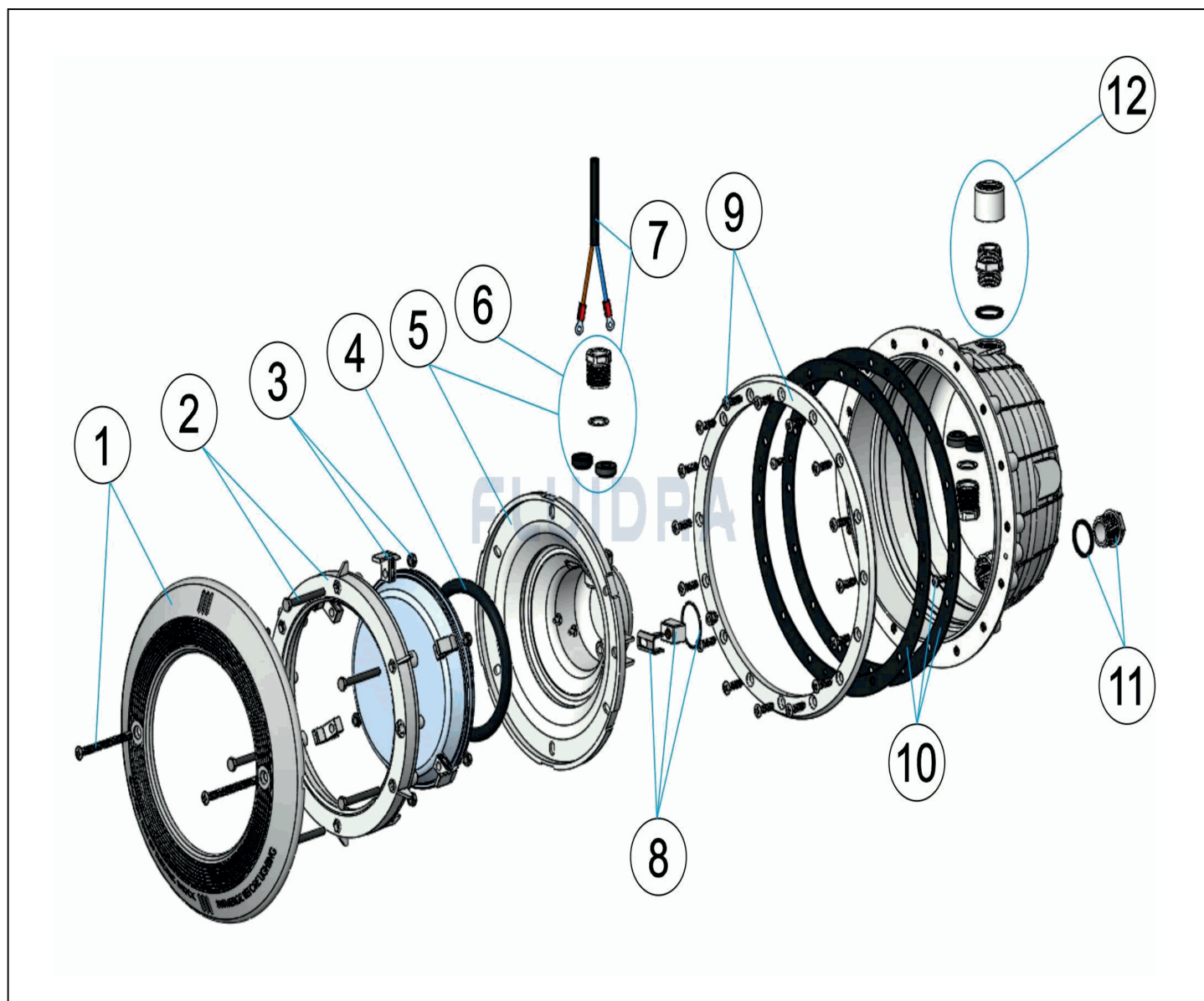
detail	identifikace	popis
1	ISP030021	RÁMEČEK A KLÍČ SVĚTLA VA 50W
3	1085570001	Těsnění příruby sv.VA 50W <i>Flange Gasket Of Light Va 50w</i>
5	ISP030026	<i>Adaptor Pg-11 To M-25</i>
7	ISP030028	<i>Light Packing Gland</i>

detail	identifikace	popis
2	I4582R0002	PŘÍRUBA SVĚTLA 50W
4	I32382R0100	HRNEC SVĚTLA <i>Niche For Light</i>
6	ISP030045	<i>Body Cable Conduit Uwl Mini</i>

Pro produkty: 823431LED15



# Světlo VA Originál LED - 16W 2023



detail	identifikace	popis
1	ISP030012	RÁMEČEK A ŠROUBY SVĚTLA VA 300W <i>Frame And Screw For Lamp 300w</i>
3	I0352R0005	SET UPEV.KLIPŮ 6KS +MATKA SVĚTLA VA 300W <i>Fastening Clip For Light Va</i>
6	ISP030033	VÝVODKA SVĚTLA VA KOMPLET <i>Packing Gland M 25</i>
8	ISP030041	SPONA, KLÍNEK, O-KROUŽEK SV. VA ORIG
10	I0364R0001	TĚSNĚNÍ PŘÍRUBY SVĚTLA VA 300W <i>Flange Gasket Of Va Light 300w</i>
12	ISP030037	PRŮCHODKA SVĚTLA VA KOMPLET <i>Body Packing Gland M-25</i>

detail	identifikace	popis
2	I0347R0002	PŘÍRUBA ŽÁROVKY SVĚTLA VA 300W <i>Flange Of Bulb 300w Light</i>
4	I721110011	O-kroužek 110x11 <i>O-ring 110 X 11</i>
7	ISP030040	Cable For Uwl Leds
9	I0365R0001	PŘÍRUBA SVĚTLA VA 300W <i>Flange Va 300w Light</i>
11	I7838R0008	Zátka světla VA <i>Plug Of Light Va</i>