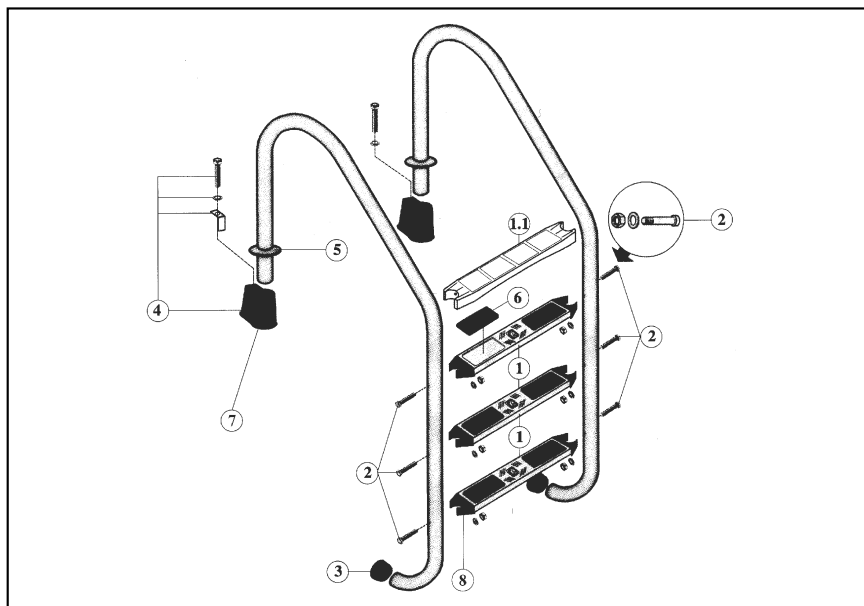
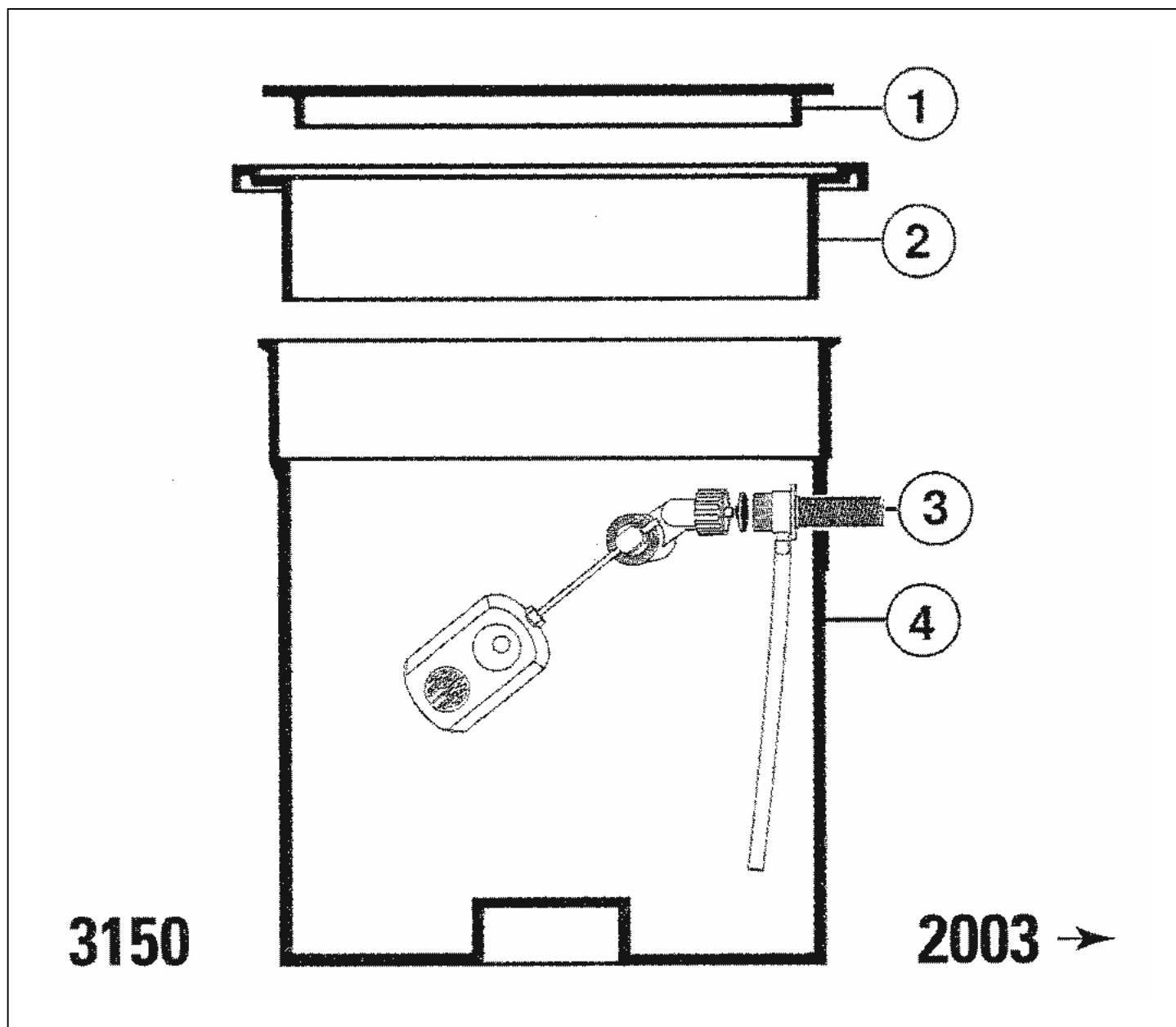


ODDÍL F

STAVEBNÍ ČÁSTI STRUCTURAL PARTS



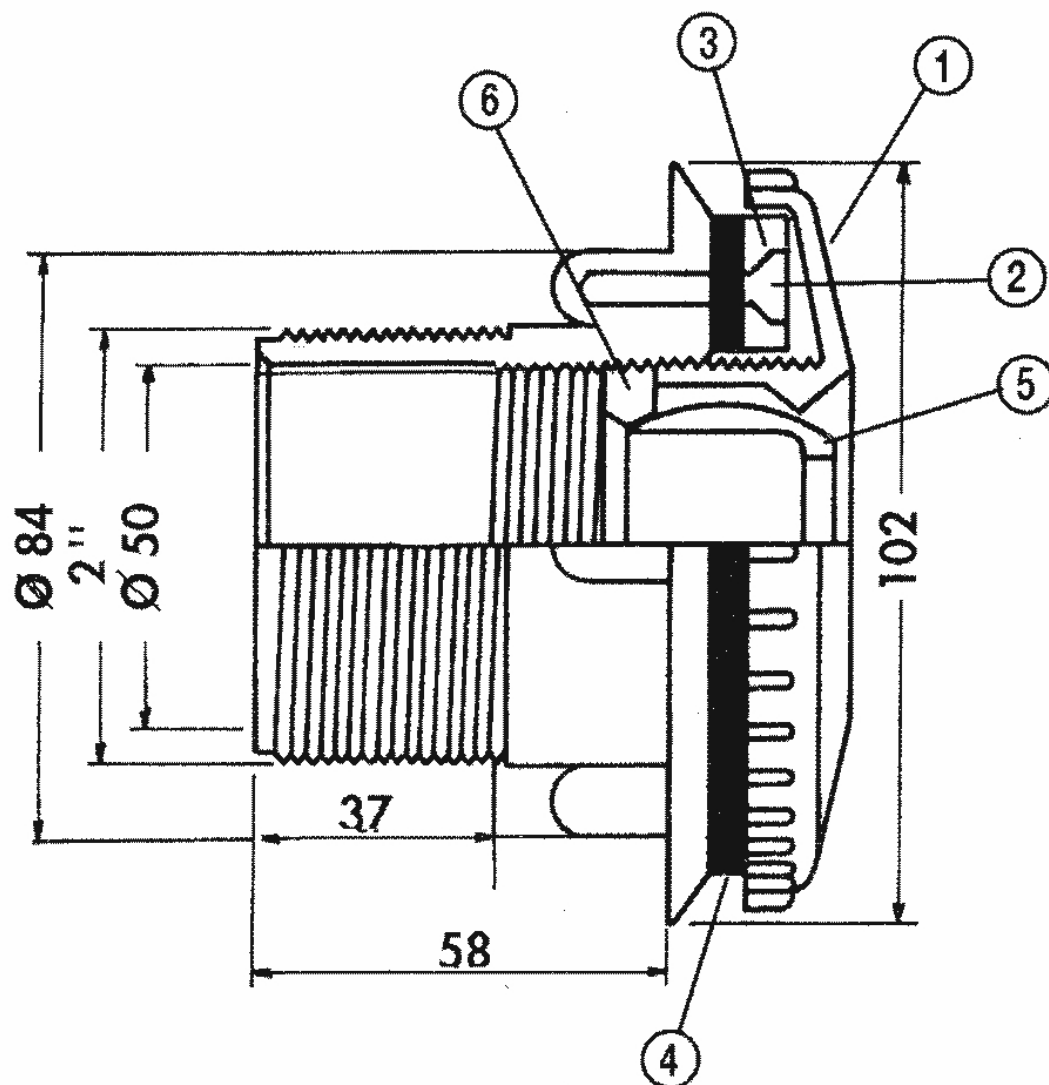
Hlídání hladiny Hayward



detail	identifikace	popis
1	HSK9411HD	VÍKO SKIMMERU COFIES <i>Top Cover Of Skimmer Cofies</i>
4	HSRN5501	Tělo regulátoru <i>Regulator Body Only</i>

detail	identifikace	popis
2	HSK9752	LÍMEC VÍKA SKIMMERU COFIES <i>Face Plate For Skimmer</i>

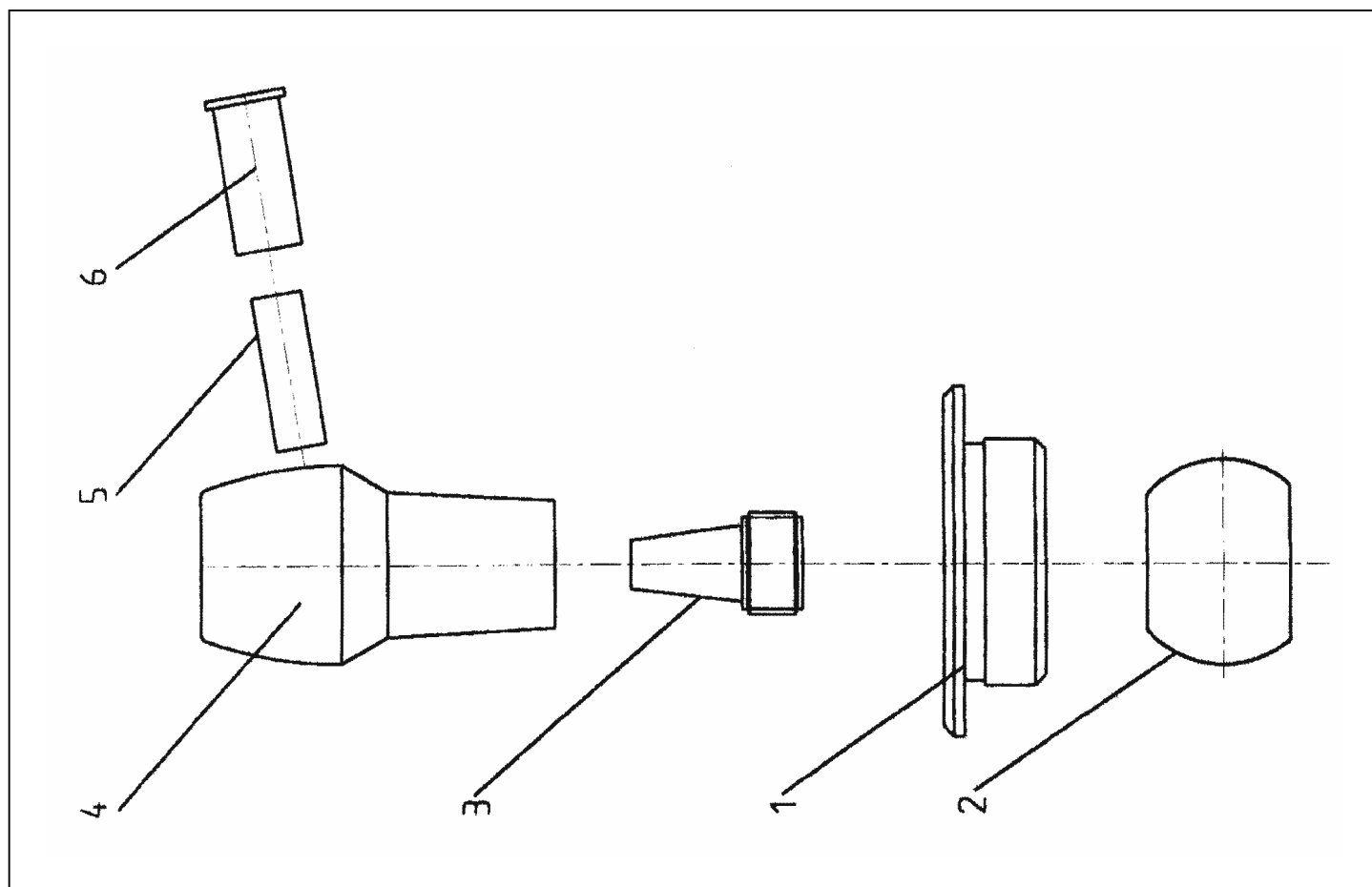
Tryskový komplet Cofies



detail	identifikace	popis
1	HORN15010	Klobouček trysky <i>Over</i>
3	HORN15008	Příruba vtokové trysky <i>Flange</i>
5	HORN15016	Vtoková čočka o8mm <i>Eye Ball 08mm</i>
5	HORN15017	Vtoková čočka o22mm <i>Eye Ball 022mm</i>

detail	identifikace	popis
2	HORNVS	SADA VRUTŮ 6KS TRYSKA COFIE, SVĚTLO 100W <i>Set Of Screws 6pcs</i>
4	HORN15013	Samolepící těsnění trysky <i>Self Adhesive Gasket</i>
5	HORN15018	Vtoková čočka o18mm <i>Eye Ball 018mm</i>

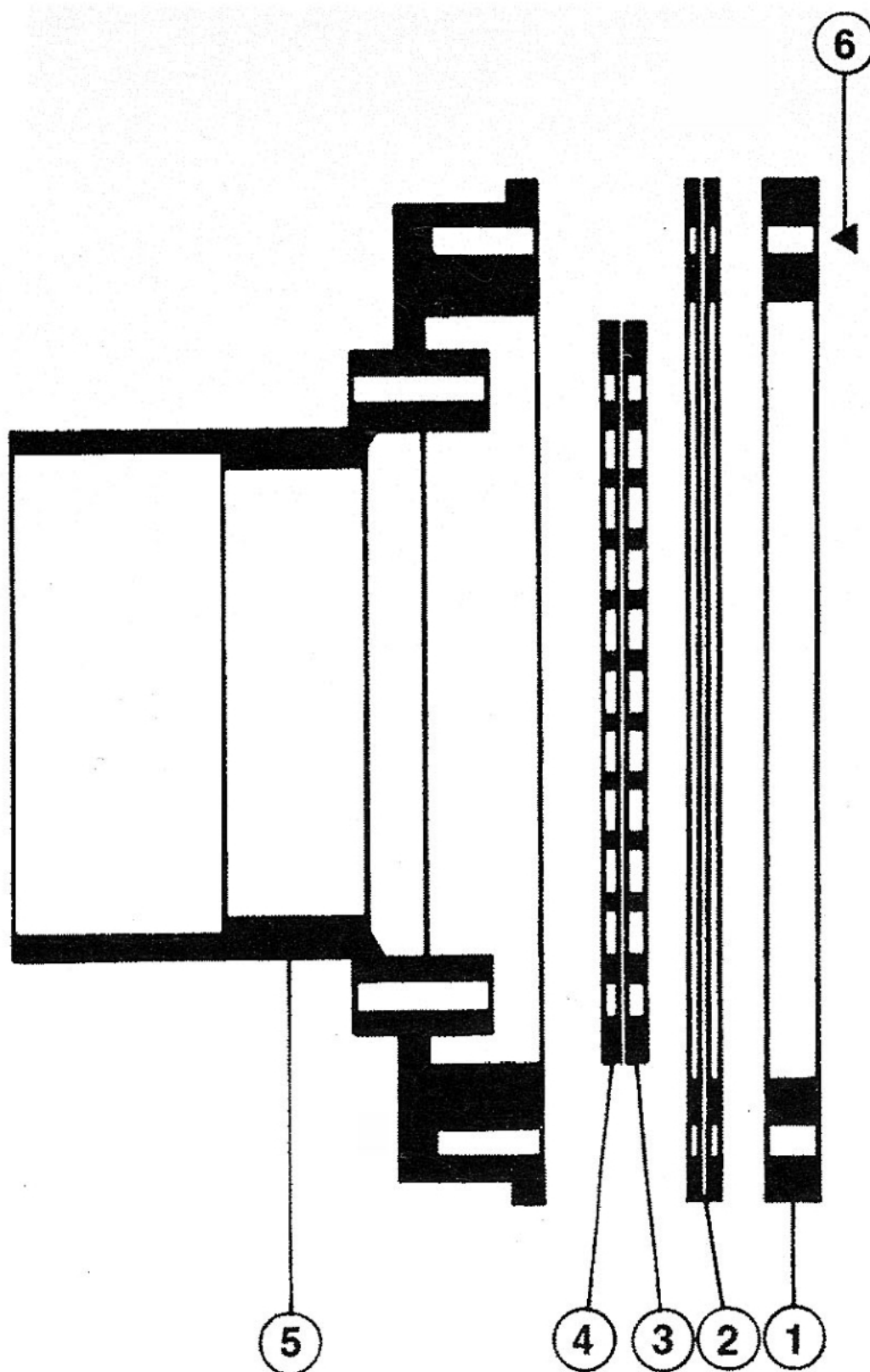
Vzduchová tryska Air-mix



detail	identifikace	popis
1	E313302	Objímka trysky <i>Kugelfassung 1 1/2</i>
	E3133012	Vtoková koule 18mm <i>Kugel Glasklar 18mm</i>
3	E319302	Regulační šroub <i>Regulierschraube</i>
5	E319304	HADIČKA 10X1MM PRO AIRMIX <i>Hose10x1mm Fpr Airmix</i>
	E355302	TĚSNĚNÍ PŘÍRUBOVÉ SADY UNISSET <i>Washer Uniset Nozless</i>

detail	identifikace	popis
2	E3133011	Vtoková koule 9mm <i>Kugel Glasklar 9mm</i>
	E3133013	Vtoková koule 25mm <i>Kugel Glasklar 25mm</i>
4	E319301	Air mix dýza <i>Air Mix Dusengehäuse</i>
6	E319305	Zátka 10mm in <i>Kappe D=10mm (innen)</i>

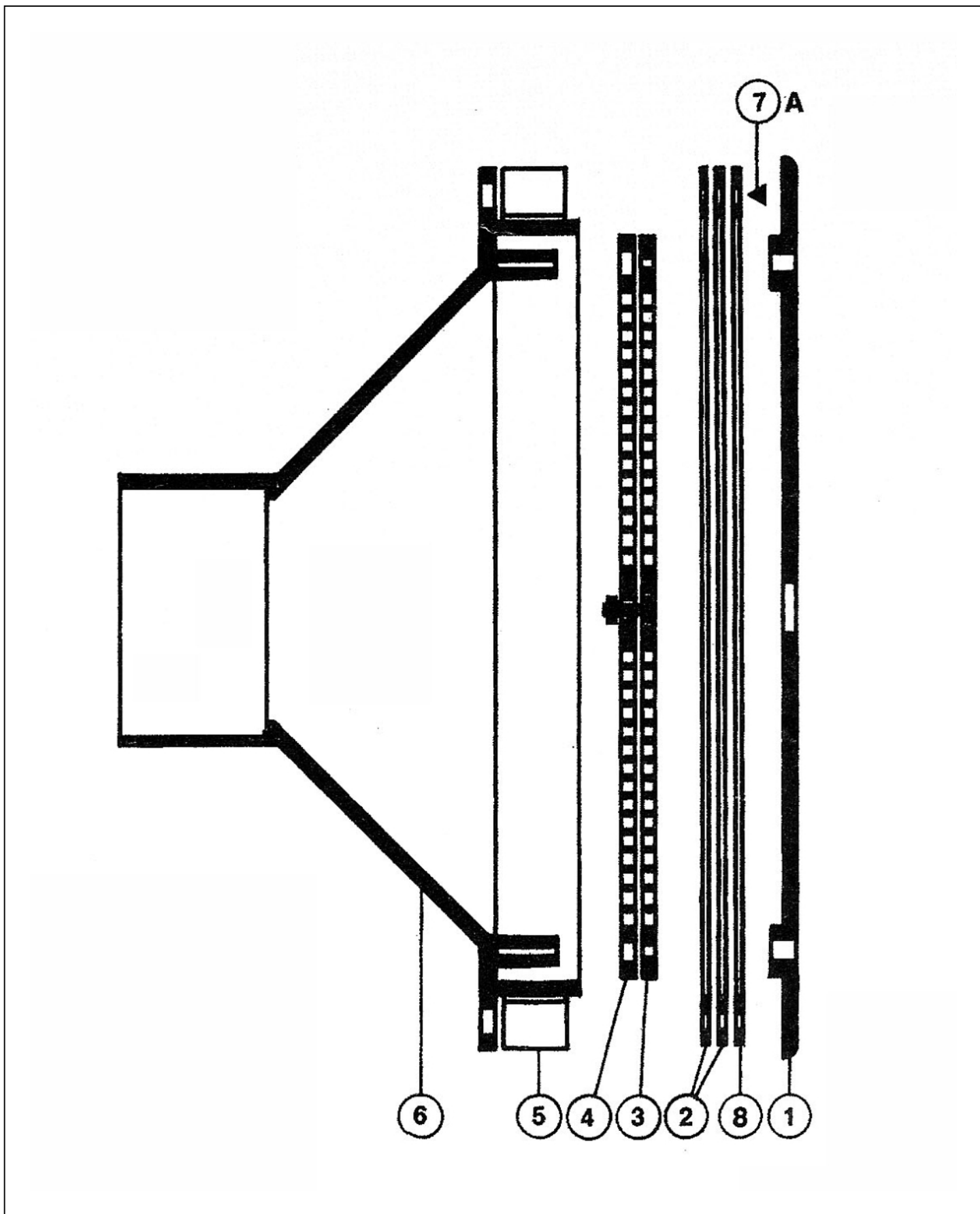
Sání Cofie pro 10m³



detail	identifikace	popis
1	HBR29953	Příruba sání 10cbm Cofies <i>Clight Br2</i>
3	HBR210258	Mřížka pevná sání 10cbm <i>Fix Grate Br2</i>
5	HBR29887	Tělo do betonu <i>Concrete Body</i>
6	HBR2VS	SADA VRUTŮ SÁNÍ 10M3/H,SVĚTLO 35-75W <i>Screw Pack (8) Br2/plv</i>

Pro produkty: 33319

detail	identifikace	popis
2	HBR220022	Těsnění sání 10cb Cofies <i>Adhesive O-ring</i>
4	HBR210257	Mřížka otočná sání 10cbm <i>Mobile Grate Br2</i>
5	HBR29888	Tělo do folie <i>Vinyl Body</i>

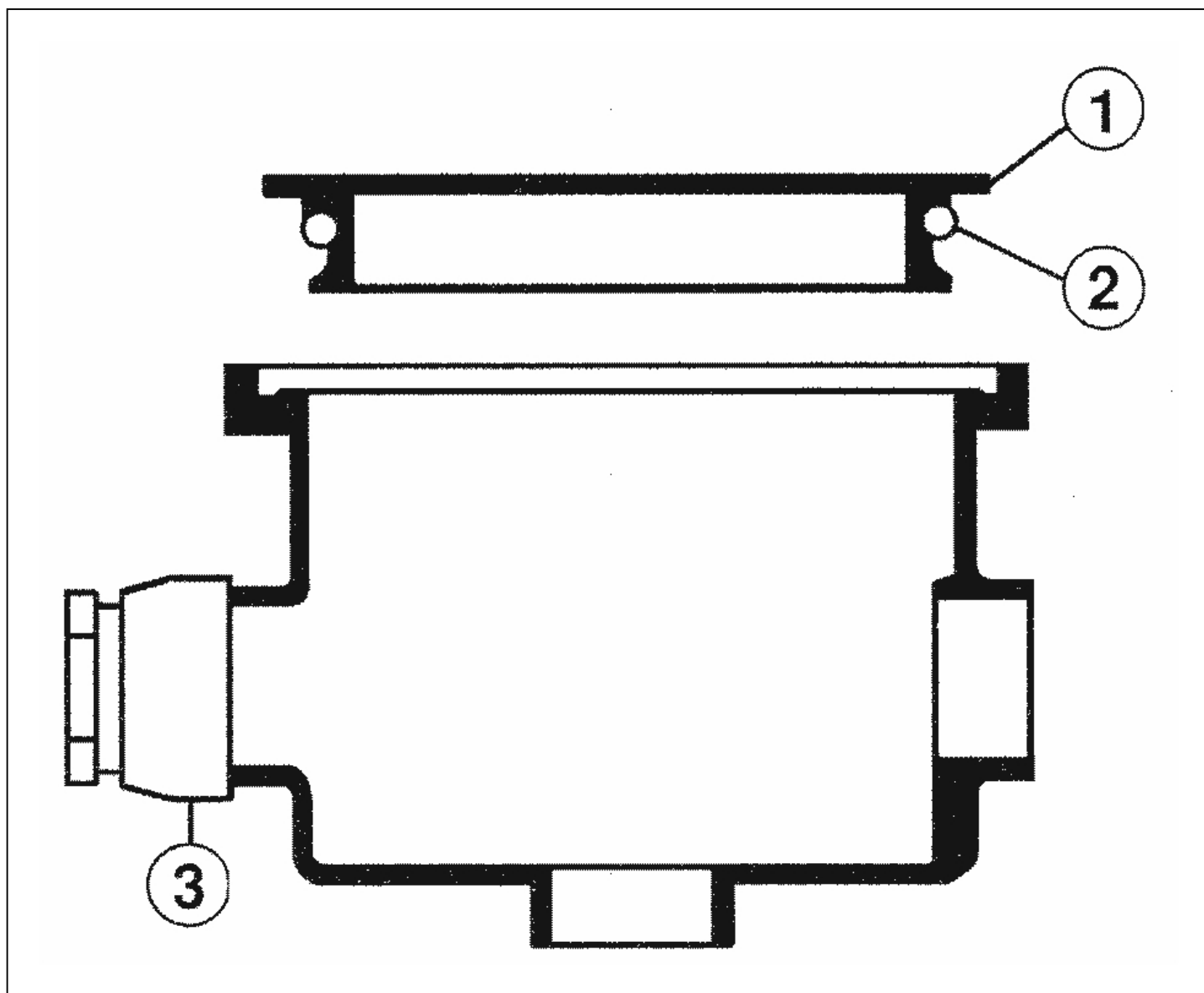


detail	identifikace	popis
1	HBR310223	KRYTKA SÁNÍ 40CBM COFIES <i>Br3 Collar</i>
3	HBR39946	Mřížka pevná sání 40cbm <i>Fix Grate B Br3</i>
5	HBR322105	MEZIKRUŽÍ ABS SÁNÍ 40CBM <i>Abs Crown Br3</i>
7A	HBR3VS	Sada vrtů pro sání do folie <i>Screw Set For Vinyl Model</i>

Pro produkty: 33303

detail	identifikace	popis
2	HBR322101	Těsnění sání 40cb Cofies <i>Adhesiv O-ring Br3</i>
4	HBR39945	Mřížka otočná sání 40cbm <i>Mobile Grate Br3</i>
6	x	Tělo <i>Body</i>
8	HBR322090	Příruba sání 40cbm Cofies <i>Clight Abs Br3</i>

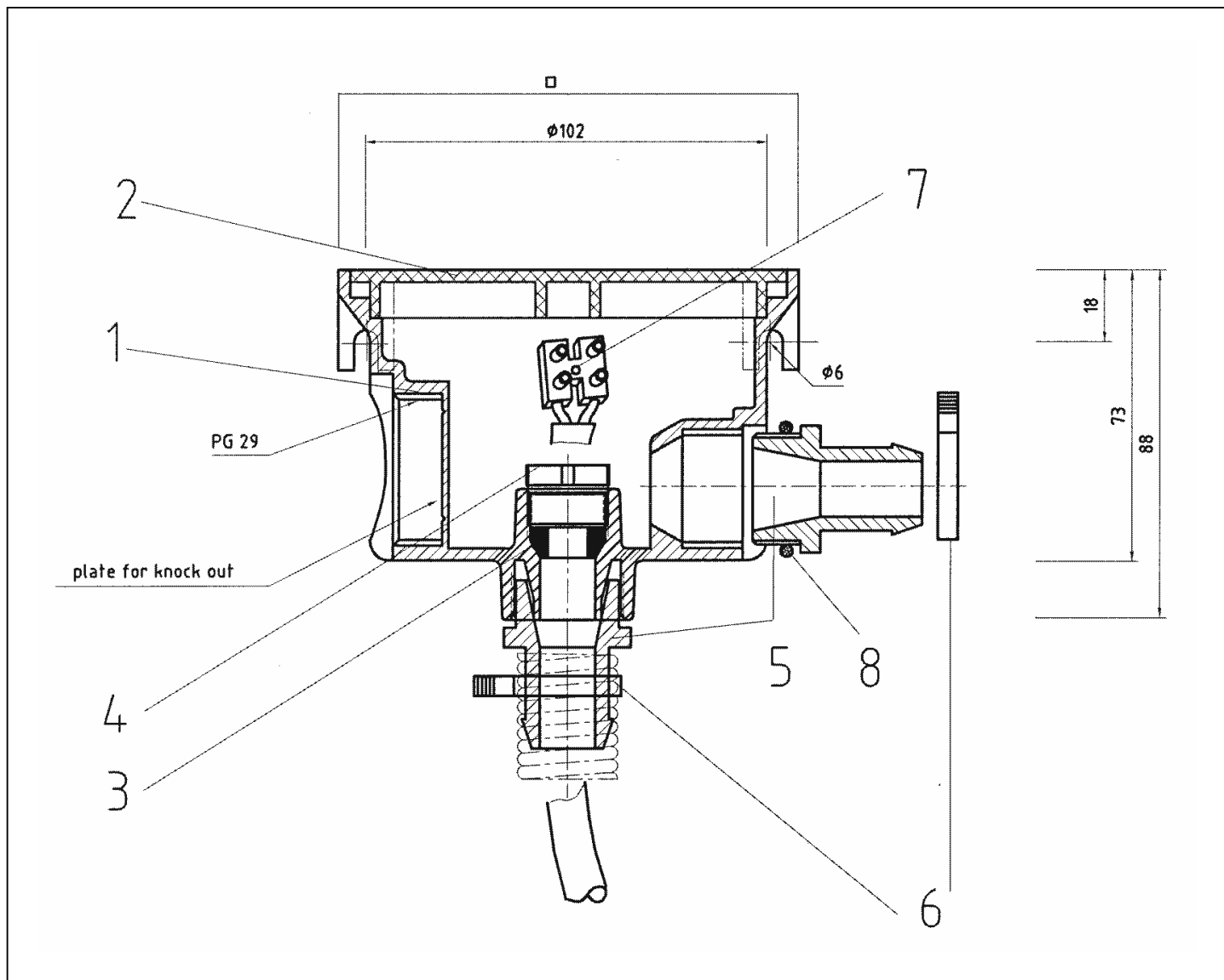
Kabelová propojovací krabice Cofies



detail	identifikace	popis
1	HBC16004CO	VRCHNÍ DÍL PROPOJ.KRABICE COFIE <i>Top Part Of Connection Box</i>
3	HBC20016	Průchodka prop.krabice <i>Stuffing Box 3/4 Complete Bc</i>

detail	identifikace	popis
2	HBC20007	Těsnění <i>Cover Gasket</i>

Kabelová propojovací krabice MTS

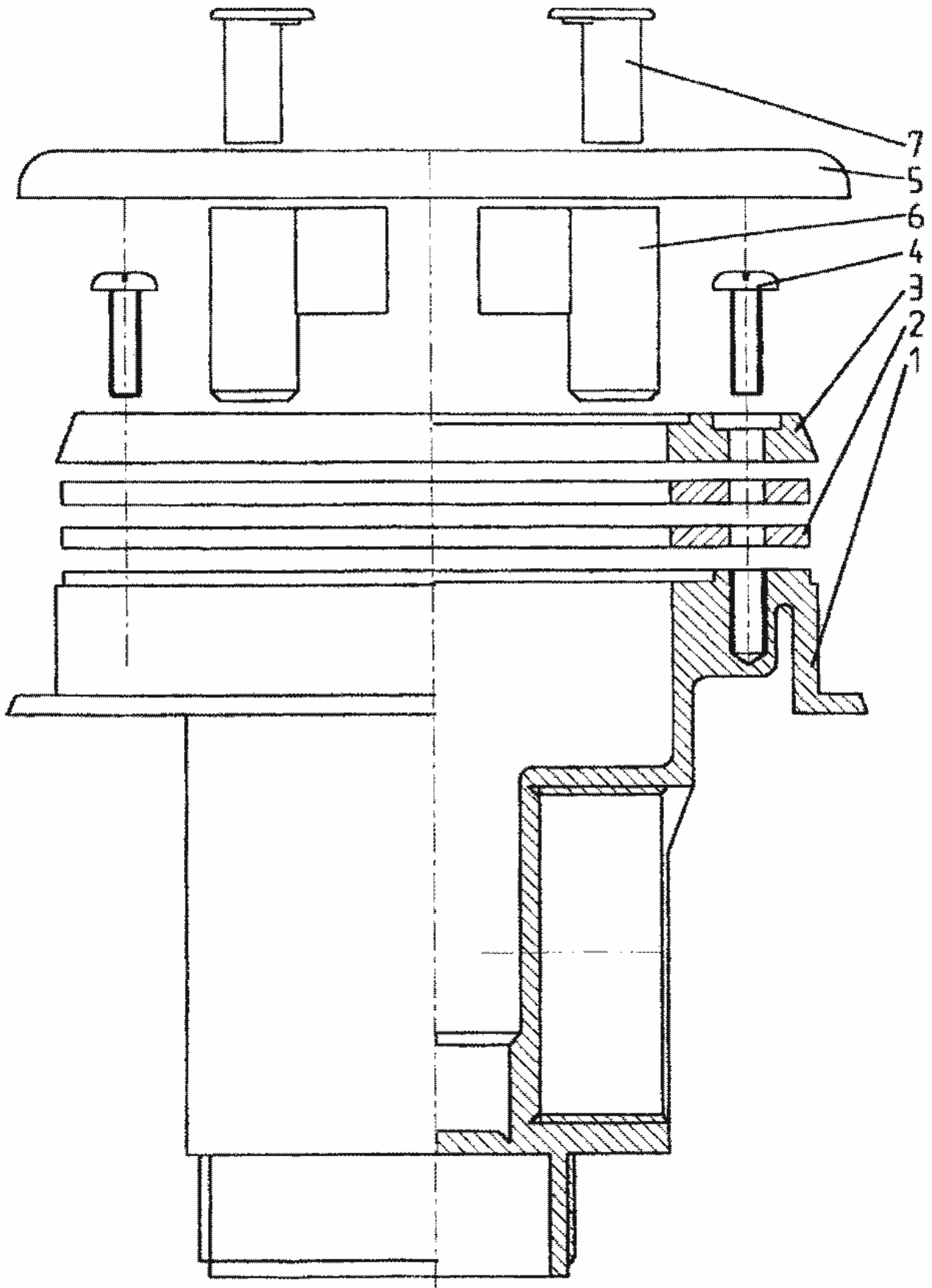


detail	identifikace	popis
1	E870101	Tělo krabice <i>Kad Gehäuse Pg 29/21/13,5</i>
3	E8701062	Těsnění vývodky <i>Washer Of Outlet</i>
5	E80400201	Vývodka na hadici <i>Ssl Schlauchnippel Pg 21x20</i>
7	E8701010	Svorka 2x10mm <i>Lüsterklemmleiste Elastich 2x10mm</i>

detail	identifikace	popis
2	E870102	Víko na propojovací krabi <i>Lid For Connecting Box</i>
4	E871065	Matka PG 13,5 <i>Druckschraube M20x1,5</i>
6	E033102002	Spona na hadici 20mm <i>Clamp For Hose 20mm</i>
8	E0601902430	O-kroužek 24x3 <i>O-ring 24x3,0</i>

Pro produkty: 8701

Dnová výpust' MTS

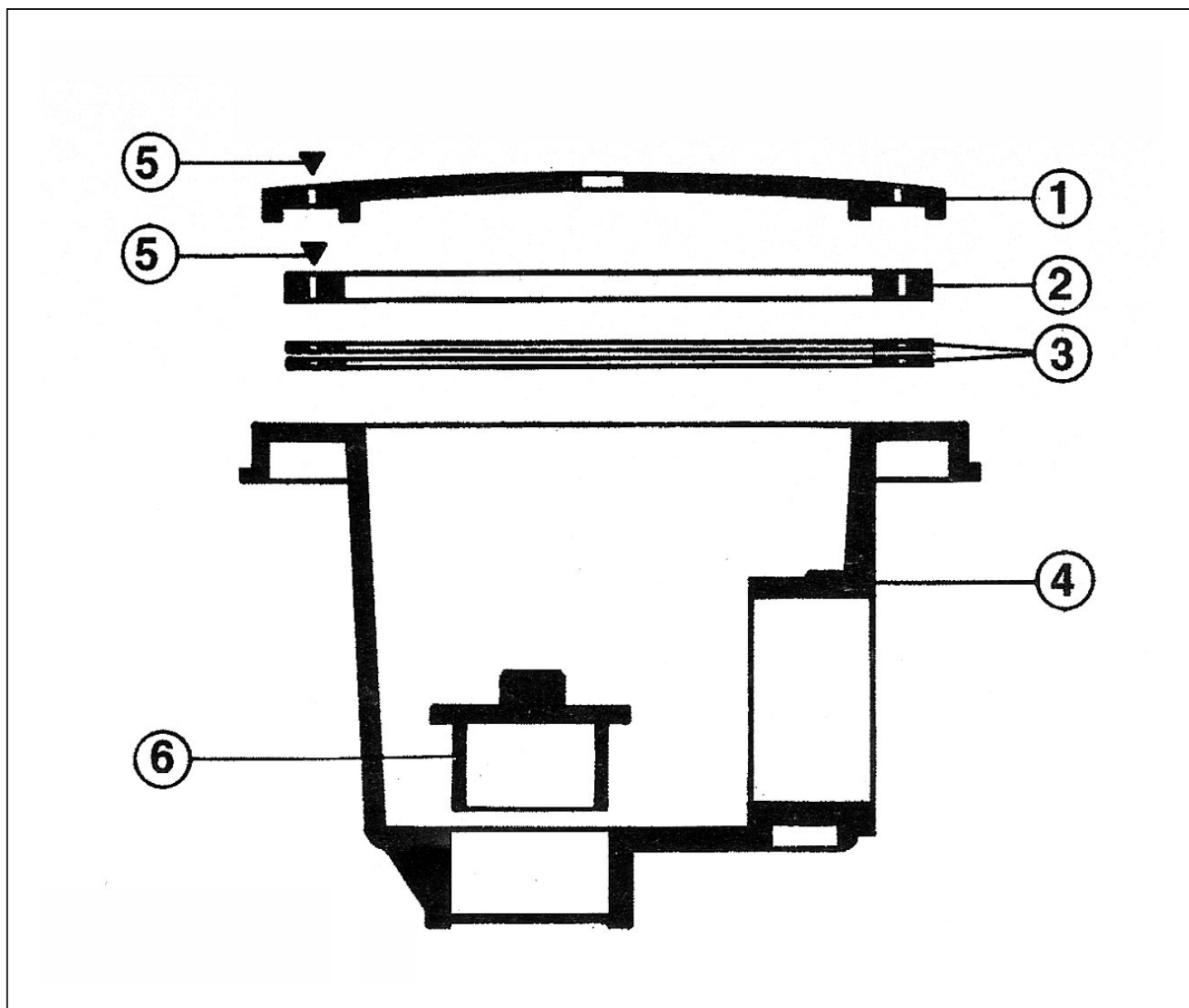


detail	identifikace	popis
1	E480401	Tělo výpusti <i>Body</i>
3	E480402	Příruba výpusti MTS <i>Flange Outlet Of Mts</i>
5	E4311	Příslušenství - Mřížka MTS kulatá; nerezové provedení, nový design <i>Inserted Grid, Stainless Steel For 4314,4814</i>
6	E40200011	Dolní část futra <i>Bottom Piece</i>

detail	identifikace	popis
2	E480403	Těsnění výpusti MTS <i>Washer Of Outlet Mts</i>
4	E1550	Šroub nerez M6x22mm <i>Screw Stainless Steel M6x22mm</i>
	E4320	Příslušenství - Mřížka MTS čtverec, výškově nastavitelná - NEF <i>Square Shape Casing St.steel For 4314,4814</i>
7	E40200012	Horní část futra <i>Top Piece</i>

Pro produkty: 4314, 4324, 4814, 4824

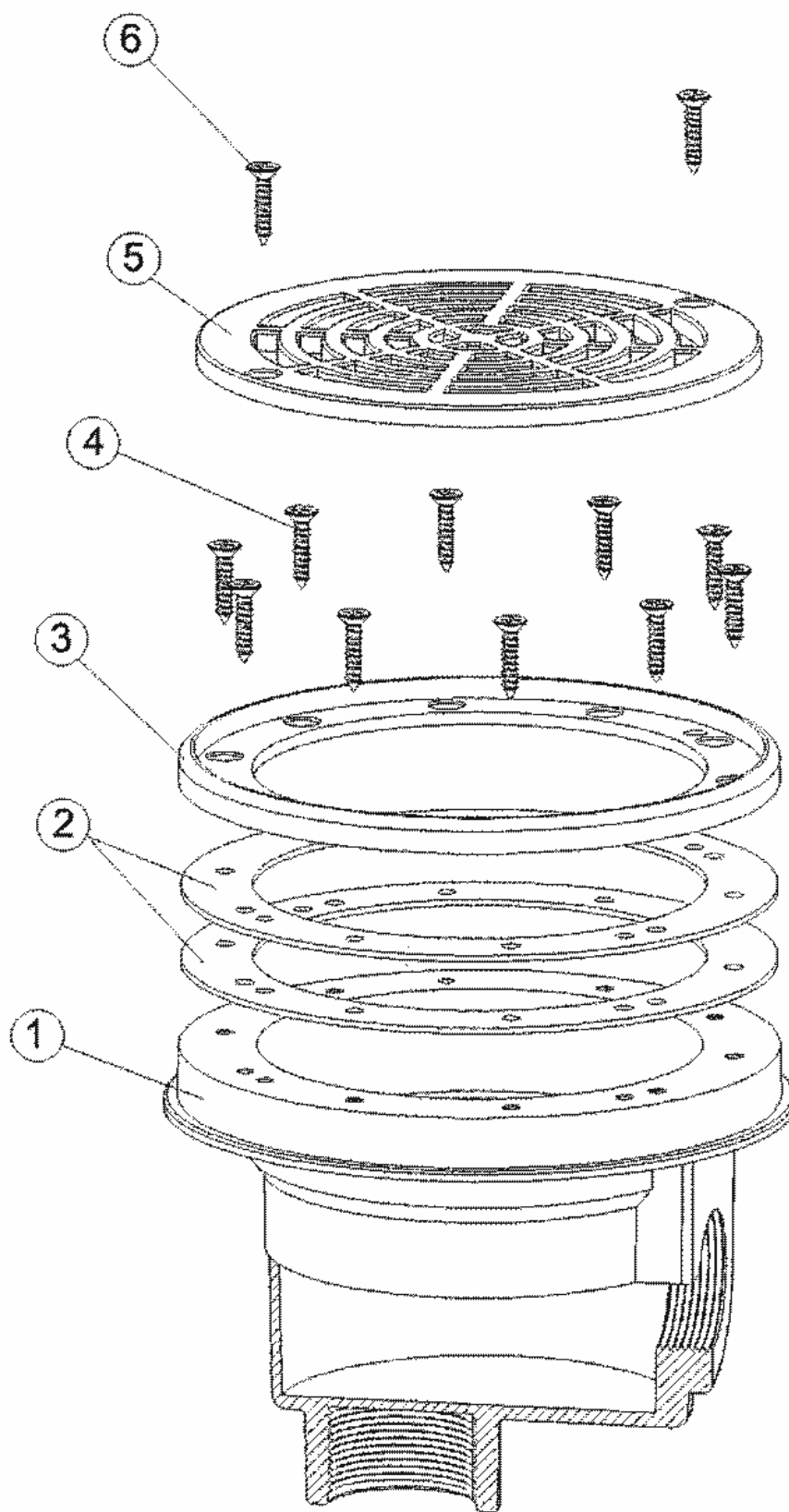
Podlahová výpust' Cofies



detail	identifikace	popis
1	HPDF9958	MŘÍŽKA GULE COFIES <i>Screen Abs Pdf Nm</i>
3	HPDF20050	Těsnění gule Cofies <i>Adhesive O-ring Pdf Nm</i>
5	HPDFVS	Sada vrutů <i>Screw Set For 3253</i>
	HPDF22000	Těsnění zátky <i>Plug Gasket</i>

detail	identifikace	popis
2	HPDF9959	PŘÍRUBA GULE COFIES <i>Flange Pdf Nm</i>
5	HPDFVS	Sada vrutů <i>Screw Set For 3253</i>
6	HPDF16006	Zátka <i>1 1/2 Plug</i>

Podlahová výpust' VA vruty

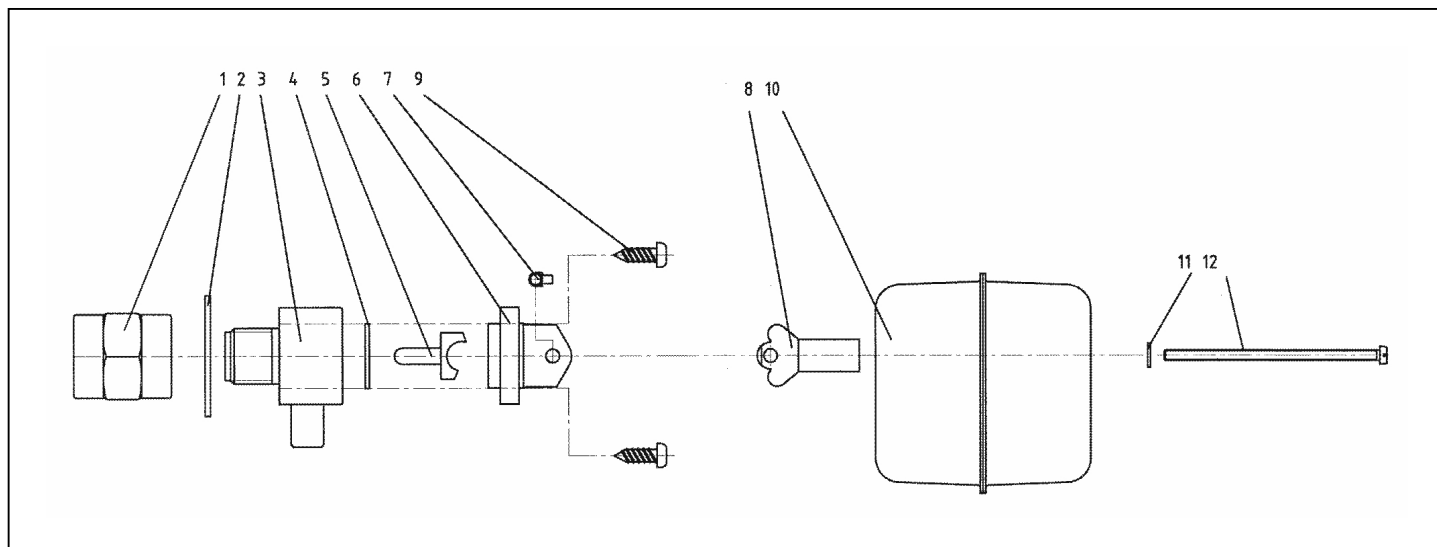


detail	identifikace	popis
1	IA009	Tělo výpusti <i>Body</i>
3	IA0178	PŘÍRUBA VA (TRYSKY PP+DNOVÉ VÝPUSTI) <i>Sealing Ring Of Nozzle</i>
5	IA009-1	MŘÍŽKA DNOVÉ VÝPUSTI IML VRUTY

Pro produkty: 4800272

detail	identifikace	popis
2	IMP04013	TĚSNĚNÍ PŘÍRUBY IML (TRYSKY PP+DNOVÉ VÝP <i>Flange Gasket Of Nozzle Iml</i>
4	IA009-4	SADA VRUTŮ PRO DNOVOU VÝPUST/VAG-JET

Mini hladinový ventil

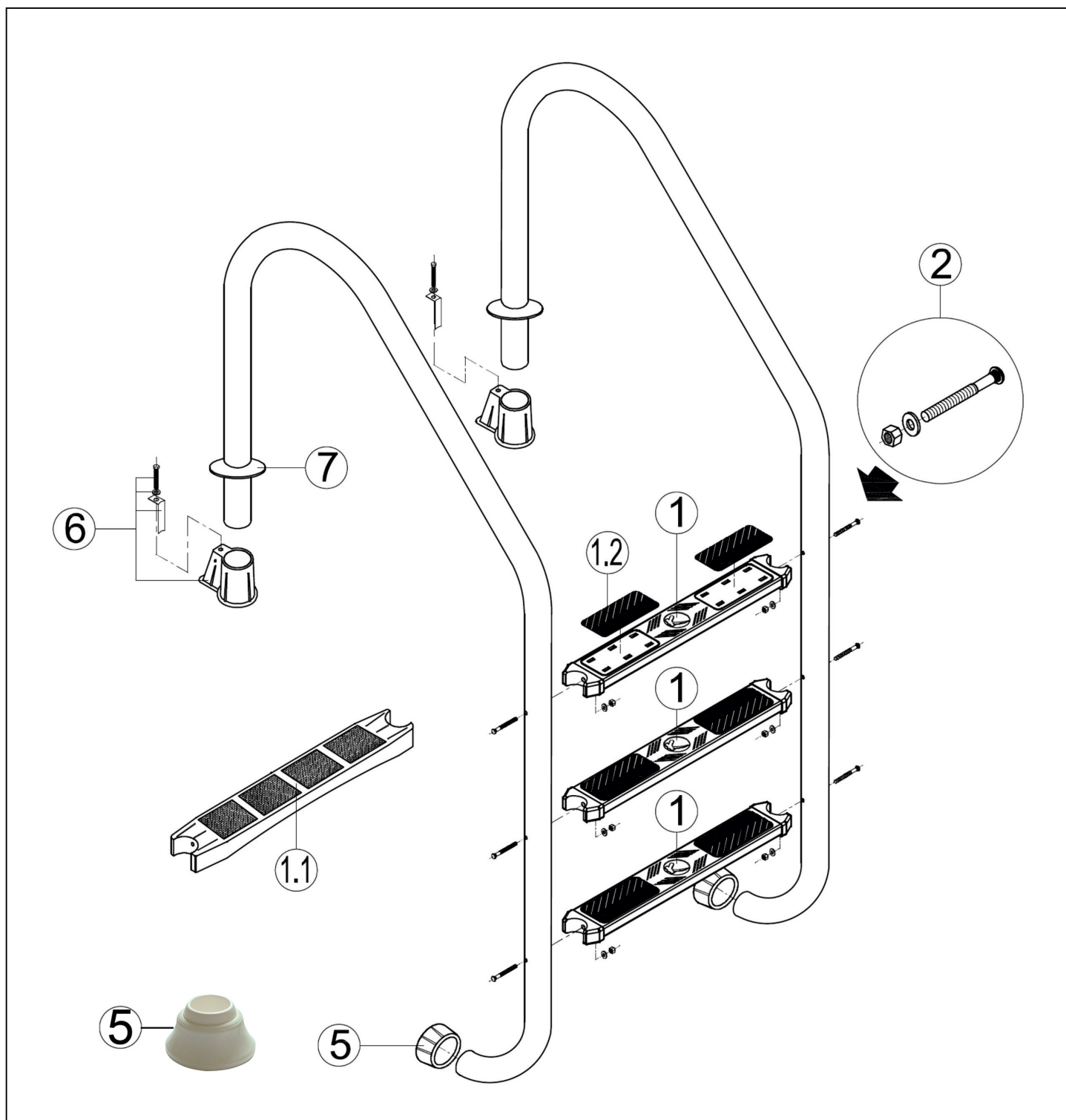


detail	identifikace	popis
1	E202602003	Přechodka 20/1/2 in bílé ABS <i>Übergangsmuffe</i>
3	E202101	Tělo minihlad.ventilu <i>Body Of Mini - Water Level Val</i>
9	E0135104816	Vrut nerez 4,3mm DIN 7981 <i>Lin/ble/krz</i>

detail	identifikace	popis
2	E521114	Těsnění miniven. 42x22x2 <i>Washet Minivalve 42x22x2</i>
4	E2021090	Membrána k minihl.ventilu <i>Membrane For Mini-water Level</i>
10	E20511015	Plovák minihl.ventilu <i>Floater For Mini-water Level V</i>

Pro produkty: 2021

Žebříky Kripsol



detail	identifikace	popis
1	KRES010A	STUPEŇ K ŽEBŘÍKU - NEREZ AISI 304 <i>Step For Ladder St. steel</i>
1.1	KRES011A	STUPEŇ K ŽEBŘÍKU - PLAST <i>Plastic Part Of Ladder Step</i>
2	KRES020A	ŠROUB+MATKA+PODLOŽKA K ŽEBŘÍKU <i>Screw M8x73mm For Ladder</i>

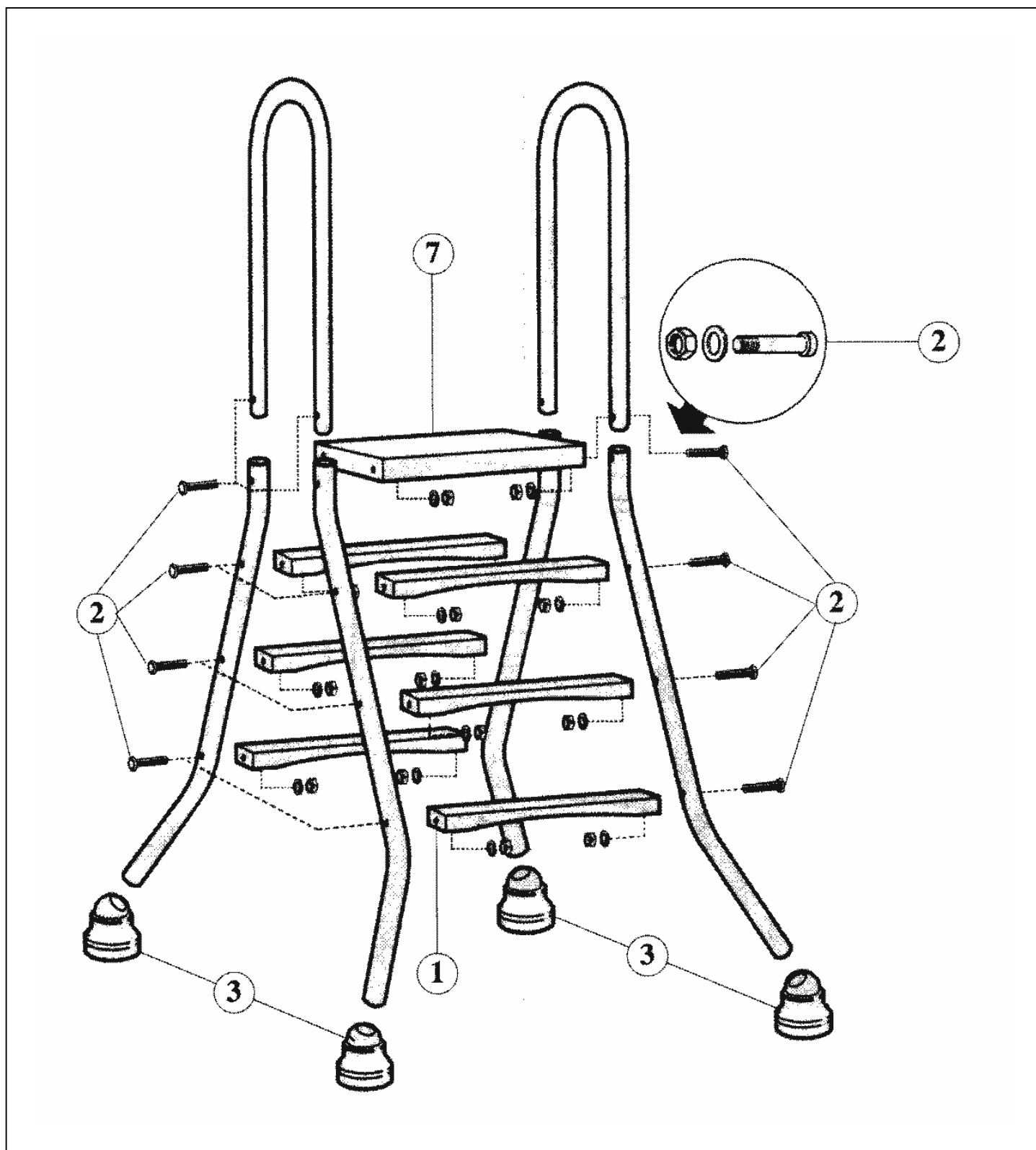
detail	identifikace	popis
1	KRLAD000101R	STUPEŇ K ŽEBŘÍKU - NEREZ AISI 316
1.2	KRES060A	GUMOVÝ NÁŠLAP K ŽEBŘÍKU - KRIPSOL <i>Rubber Antiskid Plate For Ladder Kripsol</i>
5	KRLAD000500R	OPĚRNÁ ZÁTKA ŽEBŘÍKU (2ks)

detail	identifikace	popis
5	KRES031A	Opěrný kloub k žebříku – 1 ks <i>Rubber Joint For Ladder</i>
7	KRES050A	Krytka kotvení (rozeta), nerez – 1 ks <i>Covering Of Anchor-st.steel</i>

detail	identifikace	popis
6	70100	Kotvení – plastové pouzdro – 1 ks <i>Anchor Socket-plastic</i>

Pro produkty: 7012, 7013, 7014, 7015, 70231, 70241, 70251, 7032, 7033, 7034, 7035, 7043, 7052, 7053, 7054, 7055, 7312, 7313, 7314, 7315, 73221, 73231, 73241, 73251, 7332, 7333, 7334, 7335, 7352, 7353, 7354, 7355, 7363

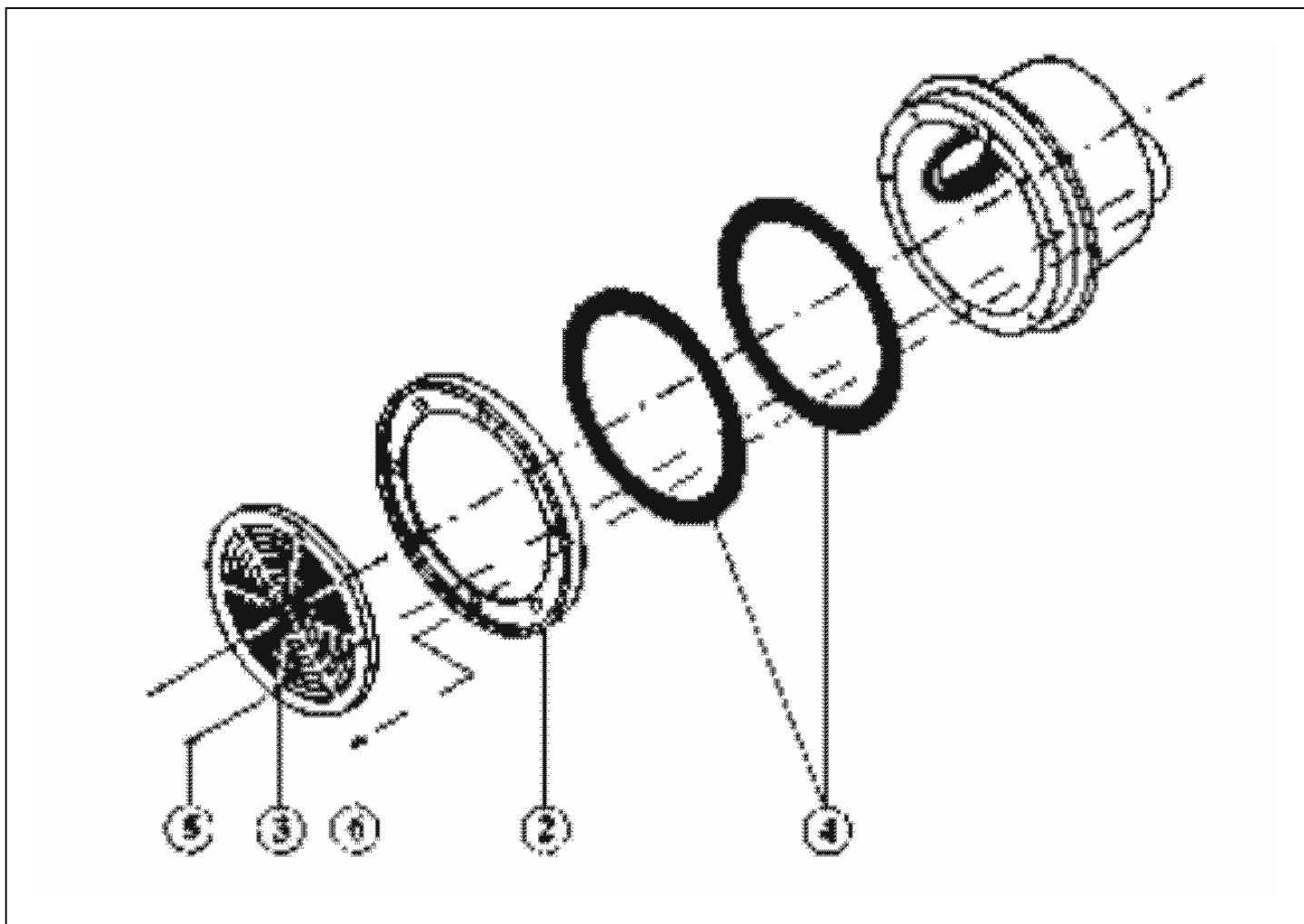
Žebříky Kripsol EEP, ESP



detail	identifikace	popis
1	KRES012A	STUPEŇ K NADZEM.ŽEBŘÍKU <i>Step For Above Ground Ladder</i>
3	KRES031A	Opěrný kloub k žebříku – 1 ks <i>Rubber Joint For Ladder</i>

detail	identifikace	popis
2	KRES020A	ŠROUB+MATKA+PODLOŽKA K ŽEBŘÍKU <i>Screw M8x73mm For Ladder</i>
7	KRES070	HORNÍ DESKA SCHŮDKŮ EEP <i>Top Desk Of Steps Eep</i>

Podlahová výpust' Kripsol

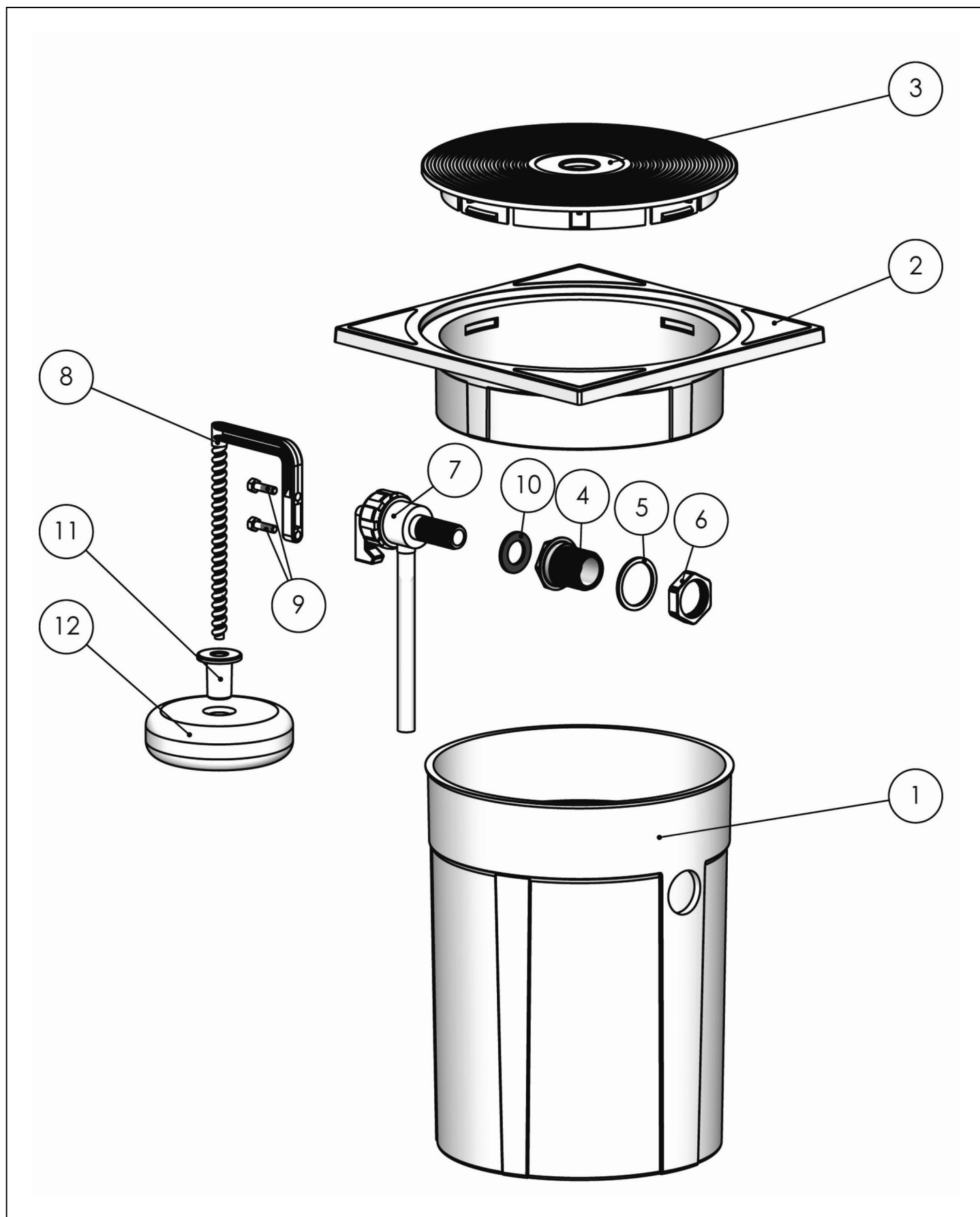


detail	identifikace	popis
2	KRRP020R	Příruba podlahové výpusti <i>Frame For Liner</i>
4	KRRP040R	Těsnění příruby <i>Gaskets</i>
6	KRRP051R	Vrut 5,5 x 22 <i>Screw 5,5 X 22</i>

detail	identifikace	popis
3	KRRP030R	Mřížka podlahové výpusti <i>Grid</i>
5	KRRP050R	Vrut 5,5 x 19 <i>Screws 5,5 X 19</i>

Pro produkty: 48SRPL

Hlídání hladiny nastavitelné

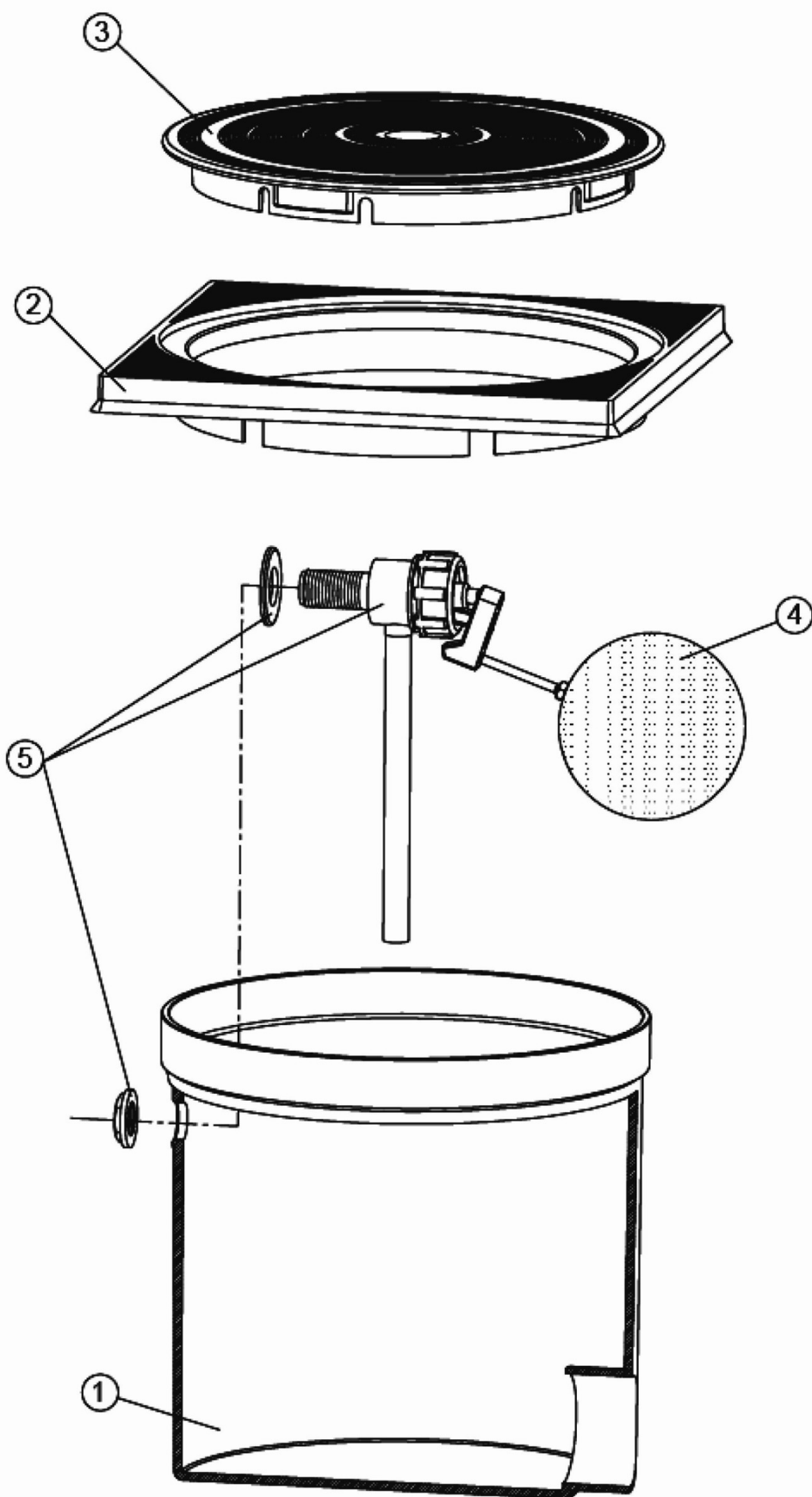


detail	identifikace	popis
1	I15862R0001	Pool level regulator body <i>Pool Level Regulator Body</i>
3	I00249R0007	VÍKO KRUHOVÉ HLÍDÁNÍ HLADINY NASTAVITEL <i>Circular Lid</i>
5	I15862R0203	PLOCHÉ TĚSNĚNÍ HLÍDÁNÍ HLADINY <i>Flat Gasket Lc</i>
7	I15862R0004	VENTILOVÁ SESTAVA K HLÍDÁNÍ HLADINY <i>Valve Assembly Lc</i>
9	I15862R0104	ŠROUB K HLÍDÁNÍ HLADINY <i>Screw Lc</i>
11	I15862R0103	DRŽÁK PLOVÁKU K HLÍDÁNÍ HLADINY <i>Float Retainer Lc</i>

detail	identifikace	popis
2	I15862R0002	LÍMEC HLÍDÁNÍ HLADINY nyní ISP020042 <i>Lid Support</i>
4	I15862R0201	VÝS. TĚLO HLÍDÁNÍ HLAD. NYNÍ ISP020204 <i>Raccord Lc</i>
6	I15862R0202	MATKA HLÍDÁNÍ HLADINY <i>Nut Lc</i>
8	I15862R0102	x POD.DRŽ.PLOVÁKU HLÍD. HLAD. ISP020201 <i>Float Support Lc</i>
10	I15862R0105	Flat gasket <i>Flat Gasket</i>
12	I15862R0101	PLOVÁK DOPOUŠTĚNÍ VODY K 2015862 <i>Floater Lc</i>

Pro produkty: 2015862

Hlídání hladiny

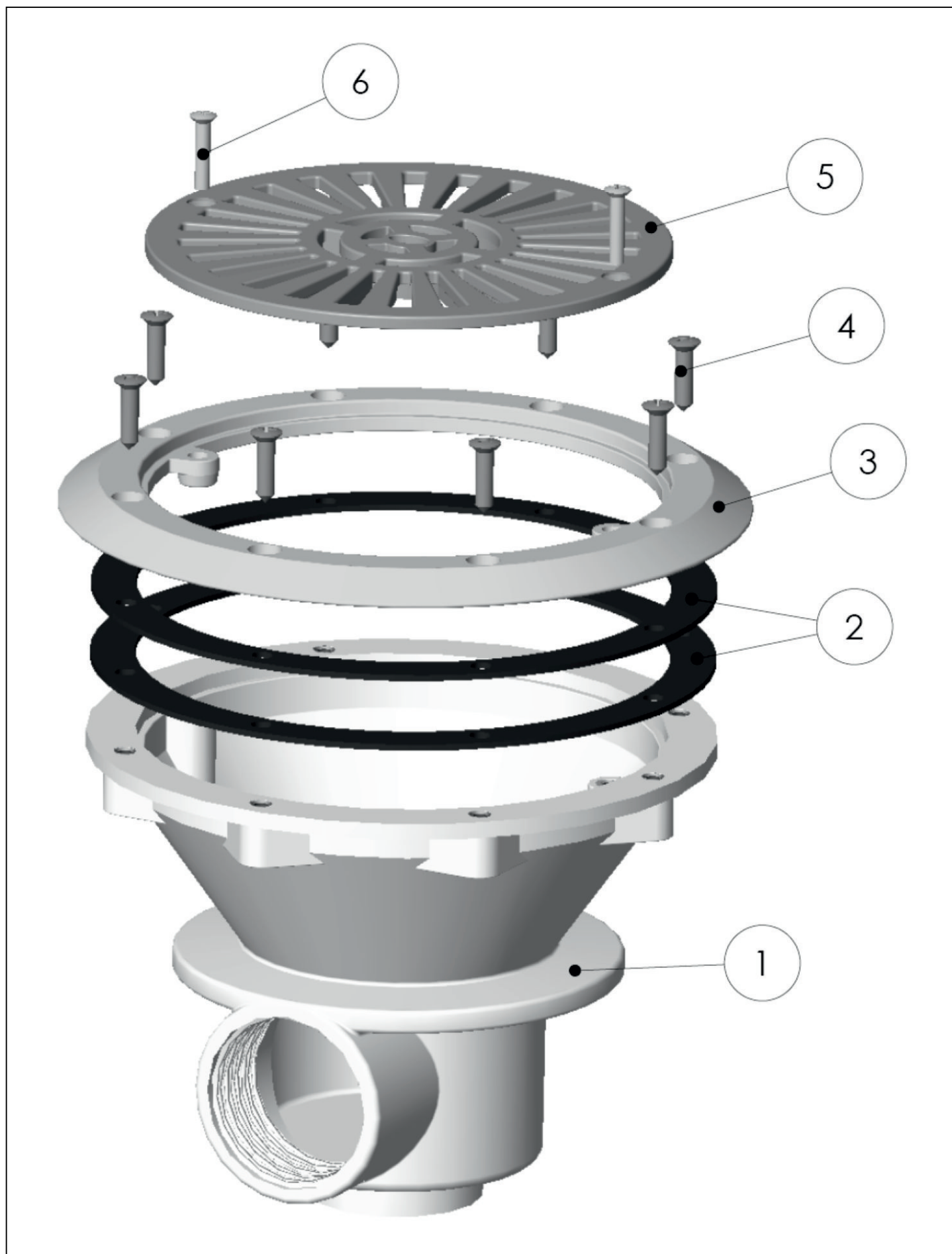


detail	identifikace	popis
1	IMP03003	Cuerpo Regulador de Nivel IML <i>Cuerpo Regulador De Nivel Iml</i>
3	IMP01011	X VÍKO KRUH.HLÍD. HLADINY NYNÍ ISP020042 <i>Circular Lis Skimmer/level</i>
5	I15862R0004	VENTILOVÁ SESTAVA K HLÍDÁNÍ HLADINY <i>Valve Assembly Lc</i>

Pro produkty: 2015240

detail	identifikace	popis
2	IMP01012	LÍMEC VÍKA HLÍDÁNÍ HLADINY <i>Square Lid Skimmer/level</i>
4+5	IA00710	SADA HLÍDÁNÍ HLADINY S PLOVÁKEM <i>Level Regulator Buoy Set</i>

Podlahová výpust' VA zástrčky

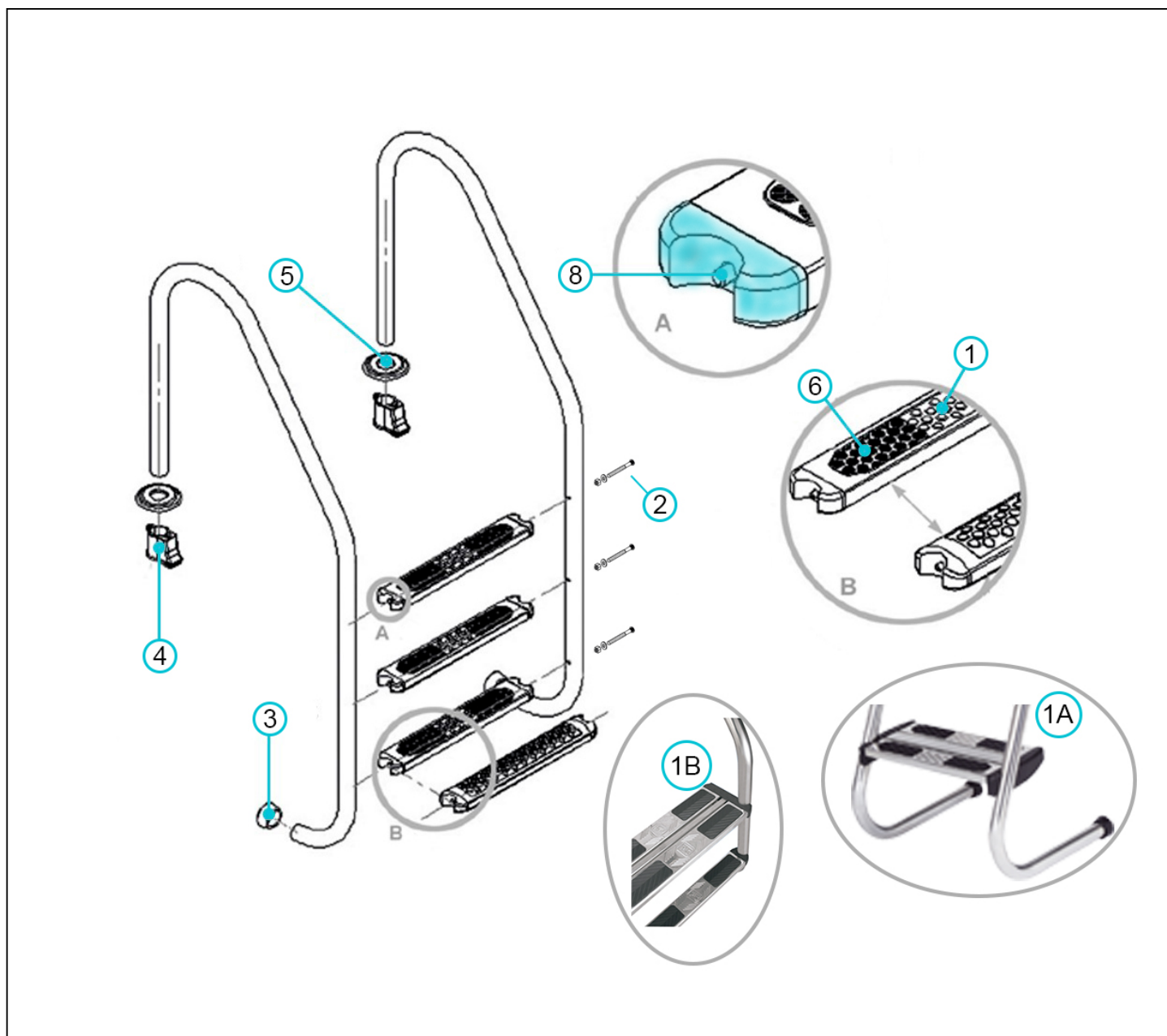


detail	identifikace	popis
2	IMP00271-02	TĚSNĚNÍ PŘÍRUBY GULE VA ZÁV. <i>Flange Gasket</i>
4		Šroub nerez M6x24, čokovitá hlava
6		Šroub nerez M5x24, čokovitá hlava

Pro produkty: 4800271

detail	identifikace	popis
3	IMP00271-03	PŘÍRUBA GULE VA ZÁV. nyní ISP020015 <i>Flange</i>
5	IMP0027101	MŘÍŽKA DNOVÉ VÝPUSTI VA ZÁV. <i>Grating For Main Drain</i>

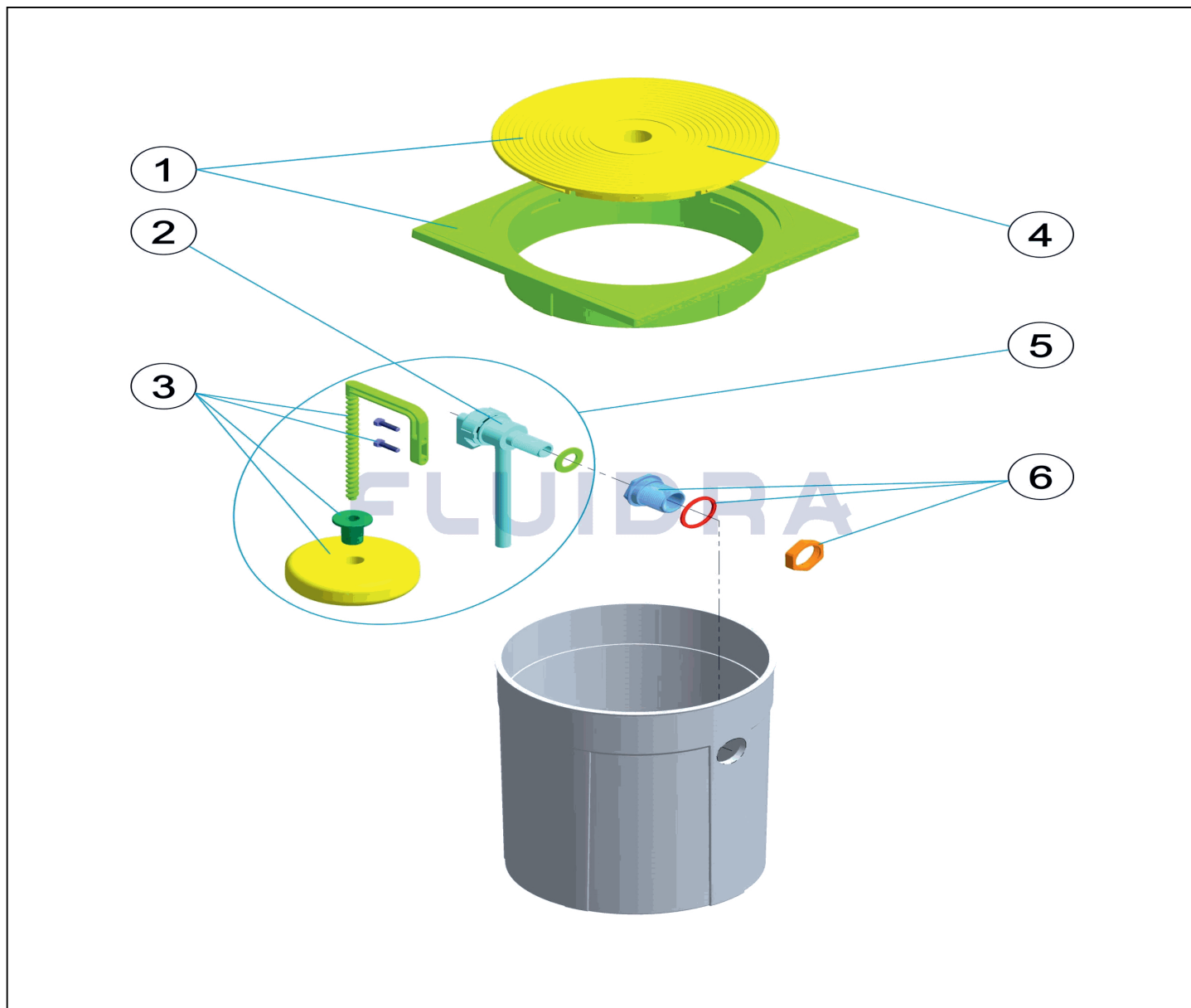
Žebříky Filinox



detail	identifikace	popis
1	F87100111	STUPEŇ ŽEBŘÍKU ANATOMICKÝ AISI304
1	F87100897	STUPEŇ ŽEBŘÍKU AISI316 KOMPLET <i>Step For Ladder Aisi 316 (set)</i>
1.B	F87101606	Rozšířený (dvojitý) stupeň pro žebřík - NEREZ AISI 316 <i>Double Step For Stairs - Aisi 316</i>
3	KRLAD000500R	OPĚRNÁ ZÁTKA ŽEBŘÍKU (2ks)
5	F87100103	KRYTKA KOTVENÍ (ROZETA) NEREZ AISI316 <i>Cover Of Anchoring St.steel</i>
8	FM09703240	PLAST. DÍL STUPNĚ - BOK ŽEBŘÍKU FLEXINOX

detail	identifikace	popis
1	F87100160	STUPEŇ ŽEBŘÍKU AISI304 KOMPLET
1.A	F87101601	STUPEŇ DVOJITÝ PRO ŠIKMÝ ŽEBŘÍK <i>Double Step For Ladder</i>
2	F87100252	ŠROUB M8 x 10mm NEREZ AIS316 <i>Screw M8x10mm St.steel Aisi316</i>
4	70100	Kotvení & plastové pouzdro & 1 ks <i>Anchor Socket-plastic</i>
6	F87100110	GUMOVÝ NÁŠLAP K ŽEBŘÍKU - FLEXINOX <i>Rubber Antiskid Plate</i>

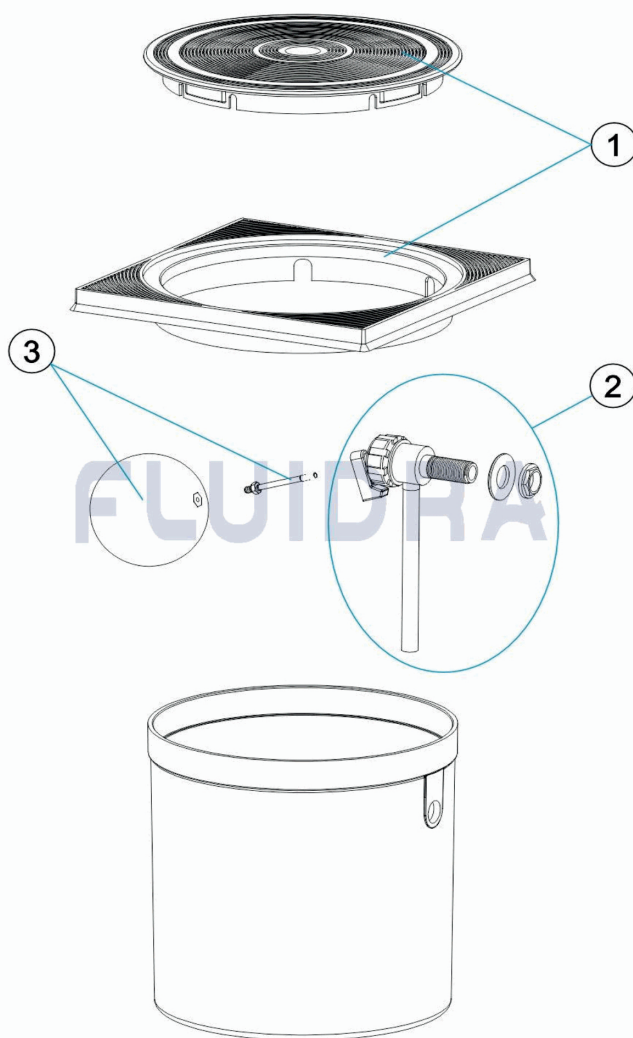
Hlídání hladiny - nastavitelné - New 2023



detail	identifikace	popis
1	ISP020200	VÍKO A LÍMEC VÍKA HLÍDÁNÍ HLADINY NASTAV <i>Circular Lid</i>
3	ISP020201	DRŽÁK PLOVÁKU K HLÍDÁNÍ HLADINY KOMPLET <i>Float Retainer Komplet</i>
5	SP020203	<i>Valve Assembly</i>

detail	identifikace	popis
2	I15862R0004	VENTILOVÁ SESTAVA K HLÍDÁNÍ HLADINY <i>Valve Assembly Lc</i>
4	IMP01011	X VÍKO KRUH.HLÍD. HLADINY NYNÍ ISP020042 <i>Circular Lis Skimmer/level</i>
6	ISP020204	VÝSTUPNÍ TĚLO KOMPLET HLÍDÁNÍ HLADINY <i>Raccord Lc</i>

Hlídání hladiny - New 2023

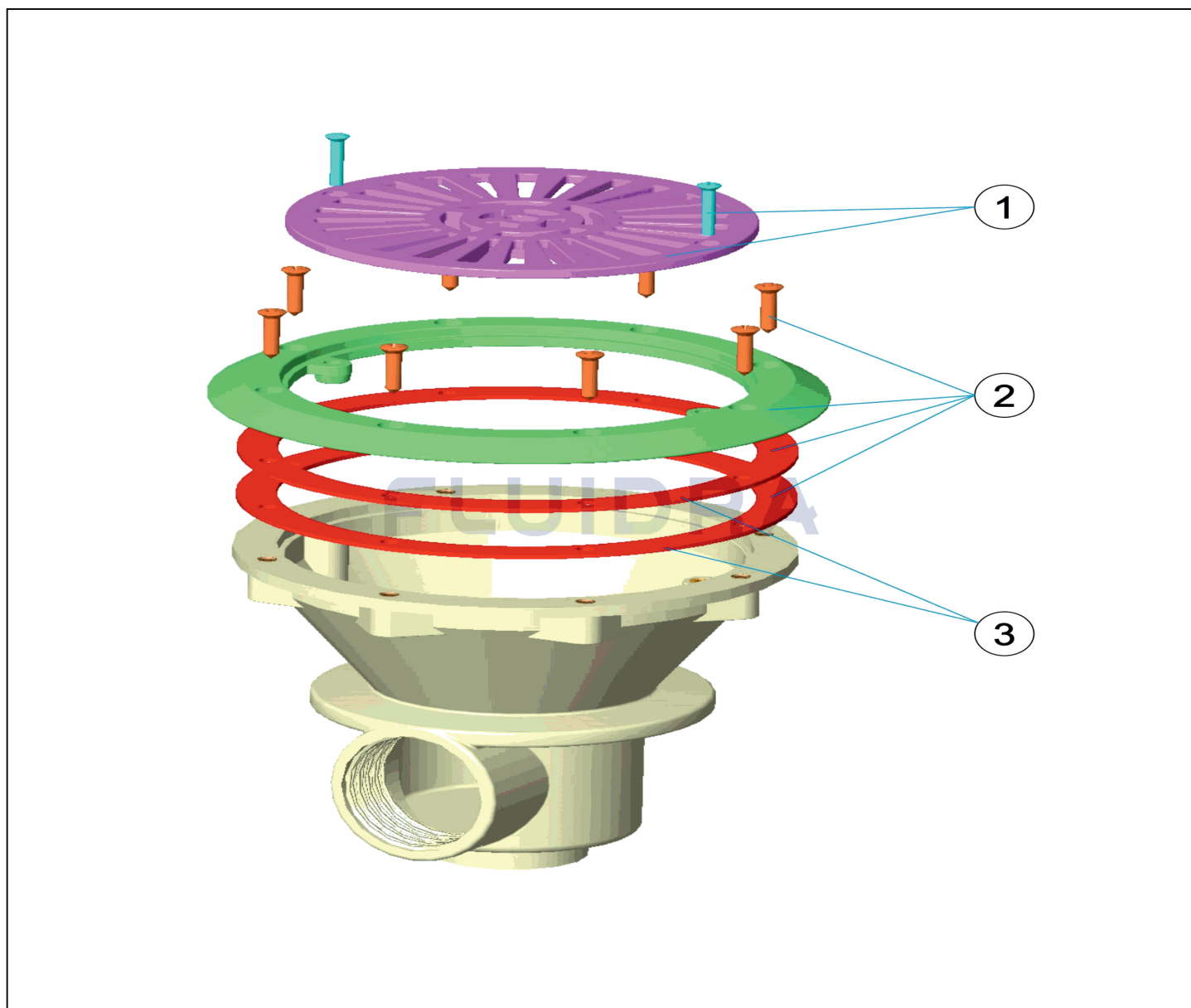


detail	identifikace	popis
1	ISP020042	VÍKO A LÍMEC VÍKA HLÍDÁNÍ HLADINY <i>Circular Lid Skimmer/level</i>
3	ISP020141	<i>Level Regulator Floatarm Assembly</i>

detail	identifikace	popis
2	IA00710	SADA HLÍDÁNÍ HLADINY S PLOVÁKEM <i>Level Regulator Buoy Set</i>

Pro produkty: 2015240

Podlahová výpust VA - New 2023



detail	identifikace	popis
1	IMP0027101	MŘÍŽKA DNOVÉ VÝPUSTI VA ZÁV. <i>Grating For Main Drain</i>
3	IMP0027102	TĚSNĚNÍ PŘÍRUBY GULE VA ZÁV.

detail	identifikace	popis
2	ISP020015	PŘÍRUBA A TĚSNĚNÍ GULE VA ZÁV. <i>Flange Gasket</i>