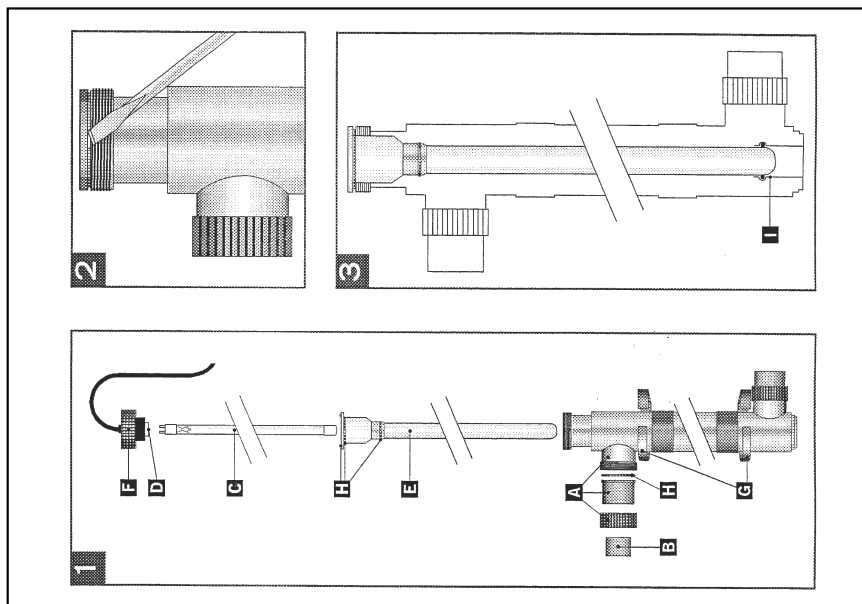


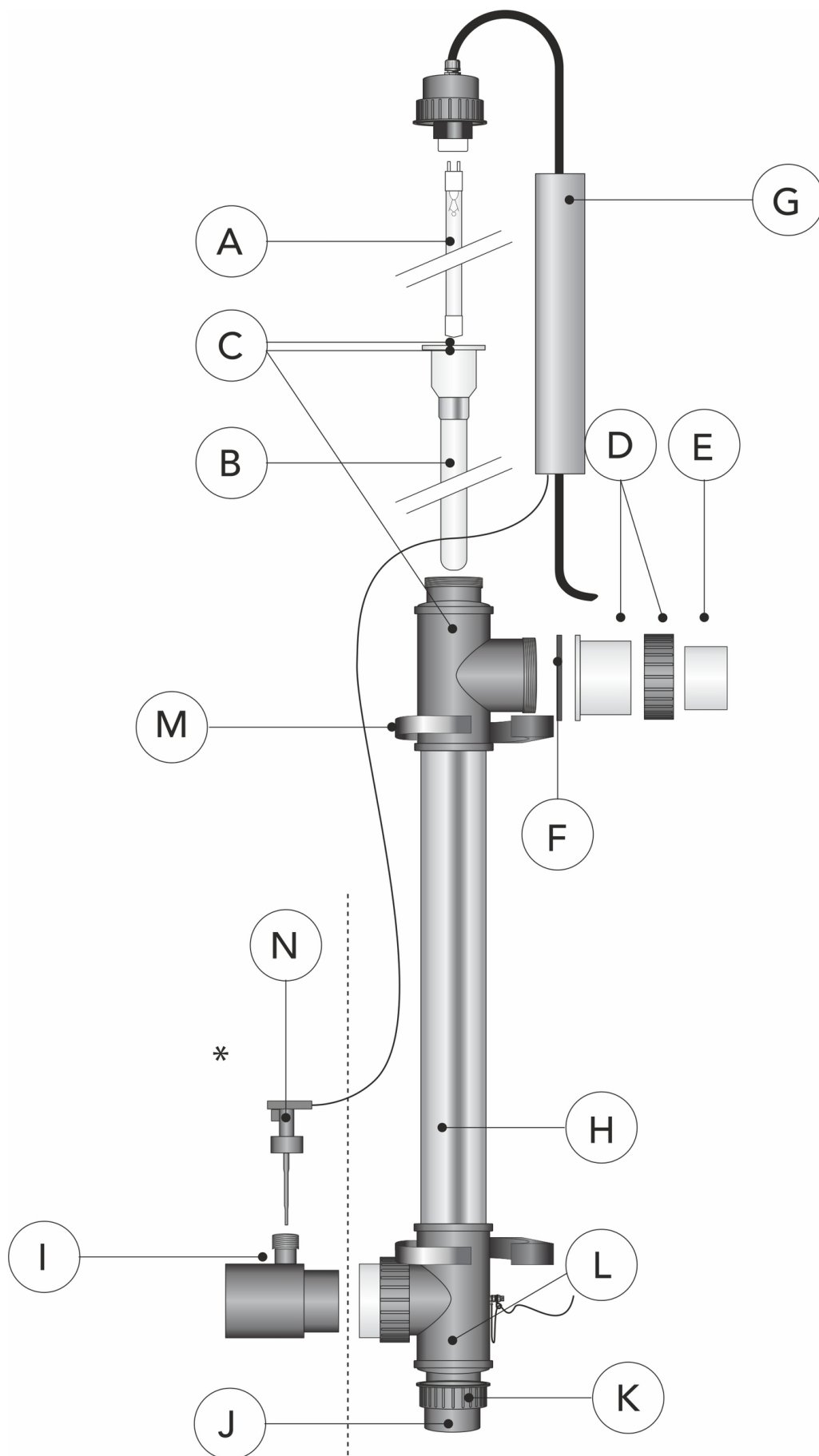
ODDÍL K

BEZCHLÓROVÉ ÚPRAVY VODY

WATER TREATMENTS WITHOUT CHLORINE



UV-Sterilizátor 16W, 40W, 75W, 130W

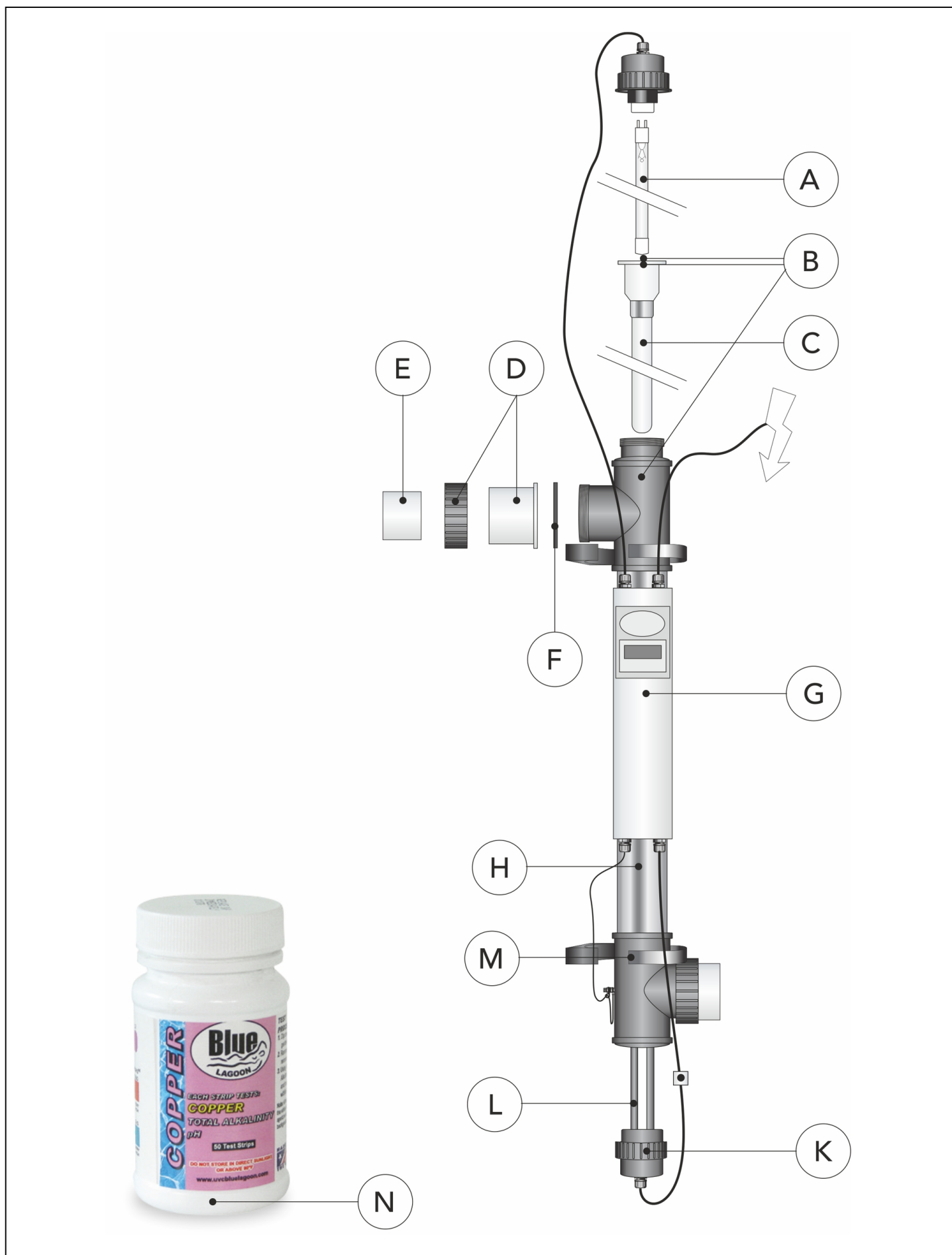


detail	identifikace	popis
A	E800900	UV lampa 16W (náhradní) <i>Spare Uv Lamp 16w</i>
A	E800902	UV lampa 75W (náhradní) <i>Spare Uv Lamp 75w</i>
A	EF980065	UV lampa 16W (náhradní) - Novější provedení (růžová koncovka) <i>Uv Lamp 16w (spare) - New Version (pink Connector)</i>
A	F980044	UV lampa UV-C TECH 75W (náhradní) - Novější provedení <i>Uv Lamp Uv-c Tech 75w (spare) - New Version (pink Connector)</i>
B	EF980917	SKLENĚNÁ TRUBICE UV-C TECH/TIMER 40/75W
C	E800912	O-KROUŽEK SKLEN.TRUBICE UV (3KS) <i>O-ring For Glass Tube</i>
E	EF990115	REDUKCE PRŮHLEDNÁ ABS 63-1 1/2"IN
G	EB914003	ELEKTRONIKA UV-C AMALGAM 130W <i>Electronic Uv-c Amalgam 130w</i>
G	EP040012	ELEKTRONIKA ECO TECH 40W S BEZP.POJIST. <i>Electrics For Eco Tech 40w</i>
G	EP130009	ELEKTRON. UV-C AMALGAM 130W SE SPÍNAČEM
H	EB910002	TĚLO BLUE LAGOON UV-C TECH 40/75W <i>Body Of Blue Lagoon 40/75w</i>
I	EB290020	REDUKCE 63-3/4"PRO PRŮTOKOVÝ SPÍNAČ <i>Reduction 63-3/4"</i>
K	EB290010	MATKA ZÁTKY UV-C+IONIZER 40+75W MODRÁ <i>Nut Of Plug</i>
M	EB290006	UPEVNĚVACÍ SVORKA <i>Clip</i>
-	E800930	EL.KONEKTOR KOMPLET PRO UV 16W <i>Obsolete</i>
-	E800931	EL.KONEKTOR KOMPLET PRO UV 40W <i>Obsolete</i>
-	E800933	EL.KONEKTOR KOMPLET PRO UV 150W <i>Obsolete</i>

detail	identifikace	popis
A	E800901	UV lampa 40W (náhradní) <i>Spare Uv Lamp 40w</i>
A	E800904	UV lampa 130W Amalgam (náhradní) <i>Spare Uv Lamp 130w</i>
A	F980042	UV lampa 40W (náhradní) - Novější provedení <i>Uv Lamp 40w (spare) - New Version (pink Connector)</i>
B	E800910	SKL.TRUBICE UV-C TECH 16W SE SPÍNAČE <i>Glass Tube For 16w</i>
B	E800913	SKLENĚNÁ TRUBICE PRO UV 130W
D	EB915000	PŘIPOJOVACÍ ŠROUBENÍ UV-C TECH 2KS <i>Connecting Screw Uv-c Tech</i>
F	E800941	O-KROUŽEK PŘIPOJ.ŠROUBENÍ UV (2KS) <i>O-ring Connection Screw</i>
G	EP040011	ELEKTRONIKA UV-C TECH16/40W SE SPÍNAČEM
G	EP075014	ELEKTRONIKA UV-C TECH 75W SE SPÍNAČEM
H	EB910000	TĚLO BLUE LAGOON UV-C TECH 16W <i>Body Of Blue Lagoon 16w</i>
H	EB910003	TĚLO BLUE LAGOON UV-C 130W AMALGAM <i>Body Of Blue Lagoon 130w</i>
J	EF990009	ZÁTKA TĚLĚSA UV LAMPY
L	E801519	O-KROUŽEK ZÁTKY UV-C TECH
N	5809595	El. průtoková klapka <i>El.flow Switch</i>
-	E800949	STARTER + KONEKTOR PRO UV LAMPY 16W <i>Obsolete</i>
-	E800932	EL.KONEKTOR KOMPLET PRO UV 75W <i>Obsolete</i>

Pro produkty: 935011, 935012, 935013, 935015

UV-Sterilizátor 40W, 75W s ionizátorem



detail	identifikace	popis
A	EB280001	UV lampa 75W (pro ionizátor) <i>Lamp 75w For Ionizer</i>
B	E800912	O-KROUŽEK SKLEN.TRUBICE UV (3KS) <i>O-ring For Glass Tube</i>
D	EB915000	PŘIPOJOVACÍ ŠROUBENÍ UV-C TECH 2KS <i>Connecting Screw Uv-c Tech</i>
F	E800941	O-KROUŽEK PŘIPOJ.ŠROUBENÍ UV (2KS) <i>O-ring Connection Screw</i>
G	EB240003	ELEKTRON. UV-C S ION 75W nyní EP075011 <i>Electronic For Uv 75w</i>
K	EB290010	MATKA ZÁTKY UV-C+IONIZER 40+75W MODRÁ <i>Nut Of Plug</i>
M	EB290006	UPEVŇOVACÍ SVORKA <i>Clip</i>
A+L	EB200013	Kit elektrody + UV lampa 75W <i>Kit Elektrodes Plus Uvlamp75w</i>

detail	identifikace	popis
A	EB280002	UV lampa 40W (pro ionizátor) <i>Lamp 40w For Ionizer</i>
C	E800956	SKL.TRUBICE UV-C S ION + ECO TECH40/75W
E	EF990115	REDUKCE PRŮHLEDNÁ ABS 63-1 1/2"IN
G	EB240002	ELEKTRONIKA UV-C S ION 40W <i>Electronic For Uv 40w</i>
H	EB220002	TĚLO UV-C + IONIZER BLUE LAGOON <i>Body Of Uv-c</i>
L	EB290029	Elektrody k měřicí stanici <i>Elektrodes</i>
A+L	EB200012	Kit elektrody + UV lampa 40W <i>Kit Elektrodes Plus Uvlamp40w</i>
N	EB200020	Testovací proužky Blue Lagoon na Cu <i>Blue Lagoon Testing Strips - Copper</i>

Pro produkty: 935032, 935033

Nádobka komplet pro Amur / Laguna



detail	identifikace	popis
1	91331001	AMUR/LAGUNA-NÁD.ČERNÁ-SPODNÍ DÍL <i>Amur/laguna</i>
3	91331003	AMUR/LAGUNA- O-KROUŽEK 5X2,5 ELEK <i>Amur/laguna O-ring 5x2,5</i>
5	93000112	Elektroda Cu/Ag pro Amur, Laguna <i>Spare Cu/ag Electrodes</i>
7	217	ŠROUB M6 X 25 NEREZ IMBUS PŮLKUL.HLAVA <i>Screw M6 X 25 St.steel</i>
9	5209066806	Nýtovací kolík úhlový 68-M6 - konektor <i>Riveting Peg Angular 68-m6</i>

Pro produkty: 93000110

detail	identifikace	popis
2	913310021	AMUR/LAGUNA-VÍKO NÁDOBKY ČIRÉ 2018 <i>Amur/laguna</i>
4	91331004	AMUR/LAGUNA- O-KROUŽEK 76X3,5 VÍKO <i>Amur/laguna O-ring 76x3,5</i>
6	142	ŠROUB M5X35 NEREZ IMBUS VÁL.C.HLAVA <i>Screw M5x35 Stainless Steel He</i>
8	409	Matka M5 nerez DIN934 <i>Nut M5 Stainless Steel Din934</i>

Nature 2 Express do 75m3



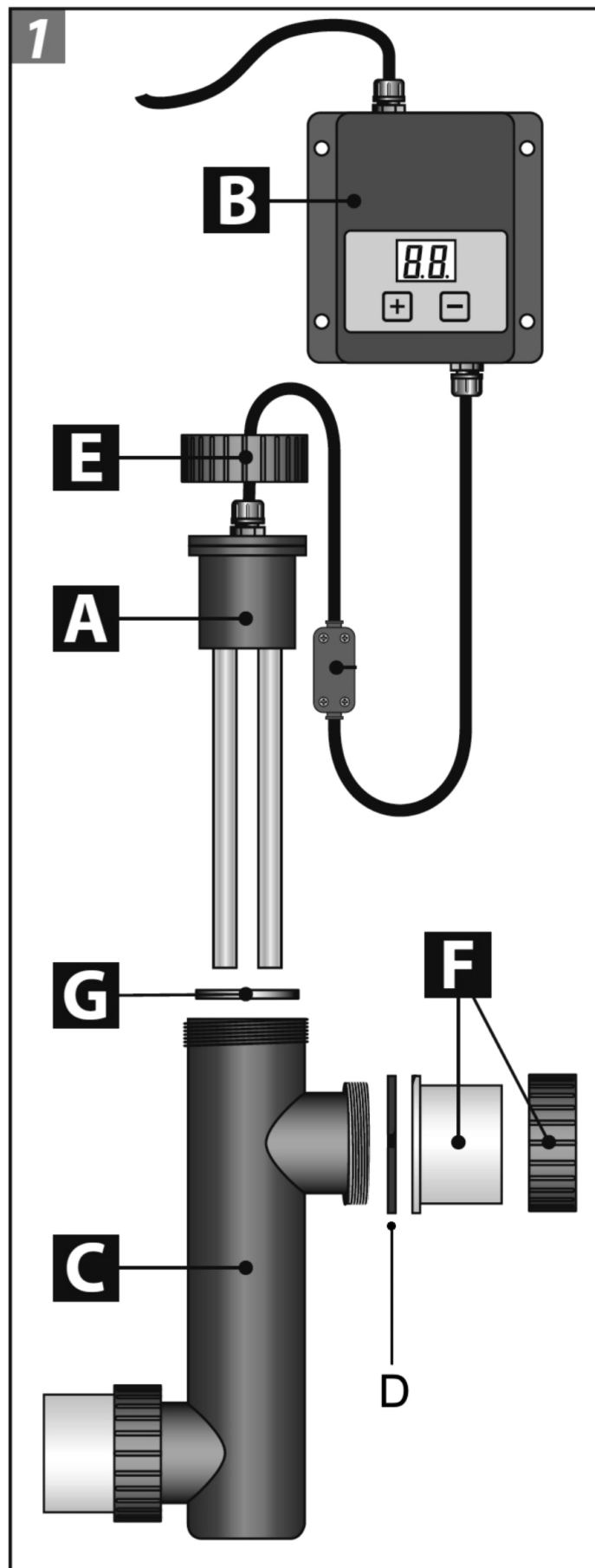
detail identifikace popis

detail identifikace popis

detail	identifikace	popis
1	W15527	Horní část příruby 1 1/2" (DN50) + těsnění <i>Top Flange 1 1/2" (dn50) + Gasket</i>
1	W15524	Horní část příruby 2" (DN63) + těsnění <i>Bottom Flange 1 1/2" (dn50)</i>
1'	W69211	Šroub nerez M8 <i>Screw Stainless Steel M8</i>
1'	W69217	Matice nerez M8 <i>Nut Stainless Steel M8</i>
3	W15523	Člun průtoku <i>Boat Flow</i>
5	W15526	Zimní zátka <i>Winter Cap</i>
7	W13332	Silikonová vazelína <i>Silicone Grease</i>

Pro produkty: 954590026

detail	identifikace	popis
1	W15528	Dolní část příruby 1 1/2" (DN50) <i>Top Flange 2" (dn63) + Gasket</i>
1	W15525	Dolní část příruby 2" (DN63) <i>Bottom Flange 2" (dn63)</i>
1'	W69210	Matice zaslepená nerez M8 <i>Blind Nut Stainless Steel M8</i>
2	W15529	Tělo Nature 2 Express <i>Body Nature 2 Express</i>
4	W69215	Náhradní patrona Nature 2 Express <i>Replacement Cartridge</i>
6	W13331	Vykružovák do potrubí <i>Drill Pipe</i>

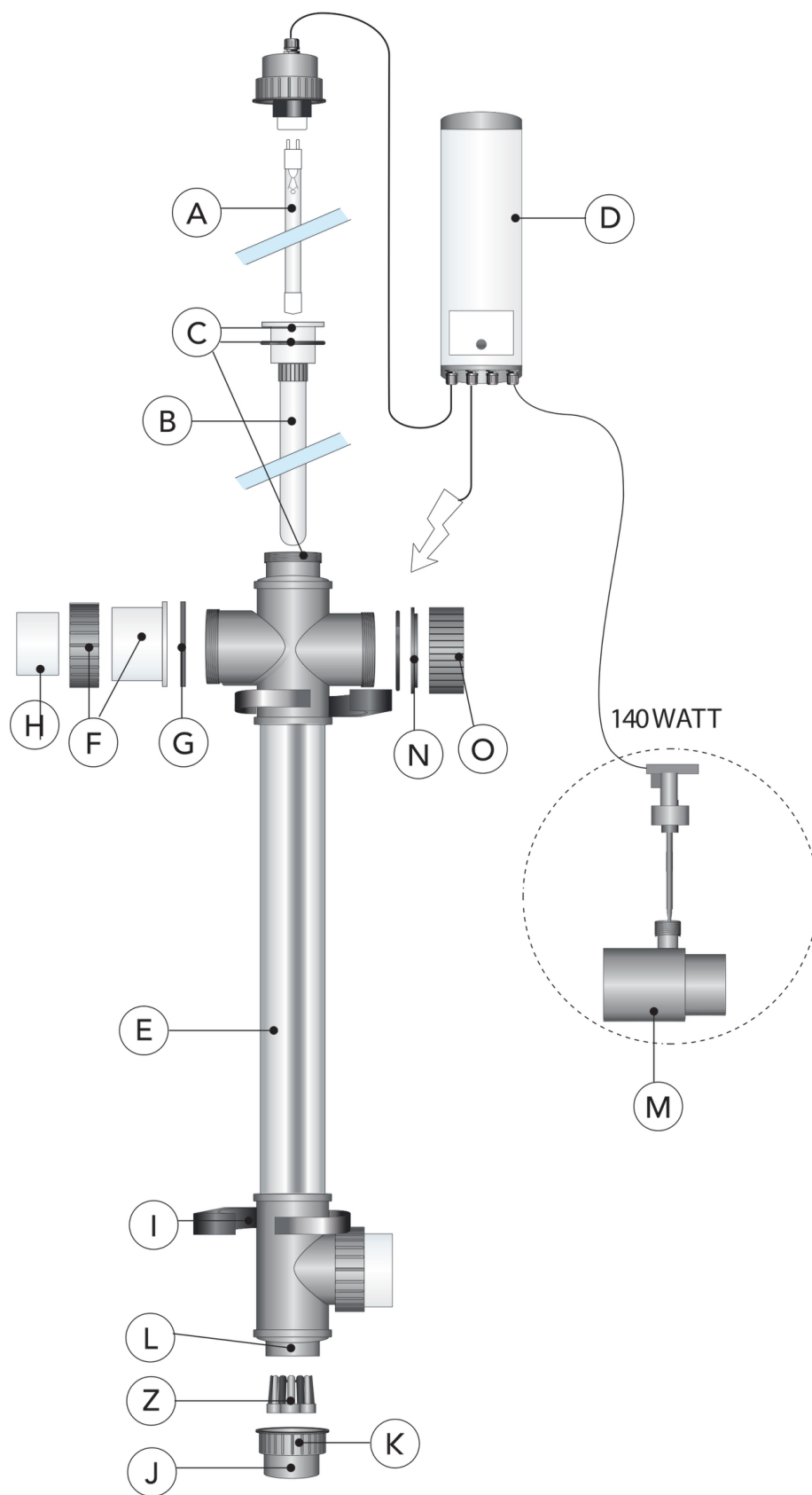


detail	identifikace	popis
A	EB290029	Elektrody k měřicí stanici <i>Elektrodes</i>
C	EB2120013	TĚLO IONIZÁTORU BLUE LAGOON <i>Body Of Blue Lagoon</i>
E	E801118	MATKA ZÁTKY 70x33,5 MM IONIZER ČERNÁ <i>Nut Of Plug 70x33,5 Mm</i>
G	E801500	O-KROUŽEK TĚLO-SKLO IONIZER <i>O-ring</i>

Pro produkty: 913340

detail	identifikace	popis
B	EB290076	ŘÍDÍCÍ JEDNOTKA IONIZÁTORU
D	E801509	O-KROUŽEK NAPOJENÍ BLUE LAGOON IONIZÁTOR
F	EB212014	PŘIPOJOVACÍ ŠROUBENÍ 50MM IONIZER <i>Connecting Screw 50mm</i>

UV-C Sterilizátor DUPLEX



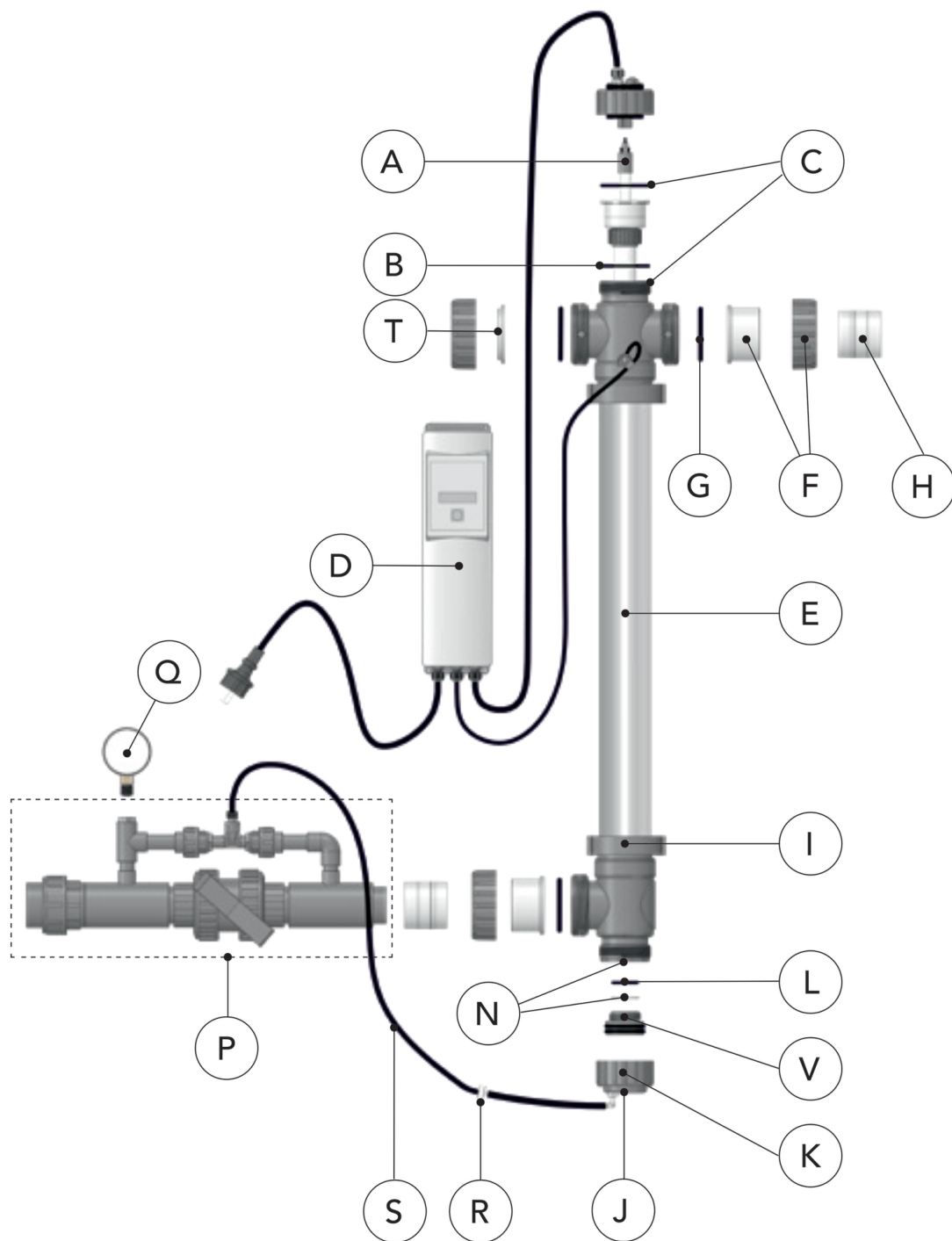
UV-C Sterilizátor DUPLEX

detail	identifikace	popis
A	F980010	UV-LAMPA 80W PRO DUPLEX <i>Uv Lamp Vge T5 800w 4p Base X</i>
B	E800915	SKL.TRUB.PRO UV-C TECH 40/75W SE SPÍN. <i>Quartz Glass Vsc</i>
C	E800912	O-KROUŽEK SKLEN.TRUBICE UV (3KS) <i>O-ring For Glass Tube</i>
D	EP130021	Elektroinstalace pro Blue Lagoon Duplex 140W vč. spínač průtoku <i>Electrics For Blue Lagoon Duplex 140w Incl. Flow Switch</i>
E	H170005	Pouzdro pro Blue Lagoon Duplex 140W <i>Housing For Blue Lagoon Duplex 140w</i>
F	E800944	3-cestné připojení USA/UK (60,5 mm) (2 kusy) <i>3-way Connection Size Usa/uk (60,5mm) (2 Pieces)</i>
H	EF990115	REDUKCE PRŮHLEDNÁ ABS 63-1 1/2"IN
J	F990011BU	Koncovka 80W černá <i>End Cap 80w Black</i>
K	EB290010	MATKA ZÁTKY UV-C+IONIZER 40+75W MODRÁ <i>Nut Of Plug</i>
M	EB290020	REDUKCE 63-3/4"PRO PRŮTOKOVÝ SPÍNAČ <i>Reduction 63-3/4"</i>
N	F990196BU	Zavírací víko Duplex UV-C <i>Closing Lid Duplex Uv-c</i>
Z	SP0073	Křemenné sklo - stabilizátor 25-30mm POM černý <i>Quartz Glass - Stabilizer 25-30mm Pom Black</i>

detail	identifikace	popis
A	F980020	Lampa VGE T6 140W Amalgam 4P Base X <i>Lamp Vge T6 140w Amalgam 4p Base X</i>
B	QG012	Skleněná trubice VSC 920 x 30 mm 130 / 140 W AM <i>Quartz Glass Vsc 920 X 30 Mm 130 / 140w Am</i>
D	EP080008	Elektroinstalace pro Blue Lagoon Duplex 80W <i>Electrics For Blue Lagoon Duplex 80w</i>
E	H170004	Pouzdro pro Blue Lagoon Duplex 80W <i>Housing For Blue Lagoon Duplex 80w</i>
F	EB915000	PŘIPOJOVACÍ ŠROUBENÍ UV-C TECH 2KS <i>Connecting Screw Uv-c Tech</i>
G	E800941	O-KROUŽEK PŘIPOJ.ŠROUBENÍ UV (2KS) <i>O-ring Connection Screw</i>
I	E801107	Instalační rukojeť 75 mm černá <i>Installation Grip 75mm Black</i>
J	F9900107	Koncovka 140W černá <i>End Cap 140w Black</i>
L	E801519	O-KROUŽEK ZÁTKY UV-C TECH
M	B290021	Redukční kus 60,3/60,3 3/4" šroubový závit pro průtokový spínač <i>Reduction Piece 60,3/60,3 3/4" Screw-thread For Flow Switch</i>
O	B290009	Matice 83,5 x 32 mm modrá <i>Nut 83,5 X 32mm Blue</i>

Pro produkty: 935DP0080

UV-C Sterilizátor AOP



detail	identifikace	popis
A	E480033	UV-LAMPA AOP 75W (NÁHRADNÍ) <i>Spare Uv Lamp Aop 75w</i>
B	EQG109	SKL.TRUB.PRO UV-C AOP 75W <i>Quartz Glass For Uv-c Aop 75w</i>
D	EP075008	ELEKTRONIKA UV-C AOP 75W <i>Electronics For Uv-c Aop 75w</i>
E	B220011	<i>Housing For Blue Lagoon Aop Compact Ozone & Uv-c 75 Watt (pré 2021)</i>
F	E800944	<i>3-way Connection Size Usa/uk (60,5 Mm) (2 Pieces)</i>
H	F990115	<i>Reduction Piece 1,5" Female Threaded X 63 Out 50 In Abs</i>
J	EF990103	ZÁTKA TĚLA UV-C AOP 75W <i>End Cap Uv-c Aop 75w</i>
L	E3902158	TĚSNĚNÍ ZÁTKY TĚLA UV-C AOP 75W <i>O-ring For End Cap Uv-c Aop 75</i>
V	E3901013	ADAPTÉR SKLA T-KUS ABS ČERNÝ <i>Glass Adapter T-pi.uv-c Aop 75</i>
O	4800116	<i>Handgrip Complete For Ozone (pré 2021)</i>
Q	E4800099	MANOMETR TLAKU OZONU <i>Manometer For Ozone High Press</i>
S	E4800020	HADICE OZONU PE ČERNÁ <i>Pe Hose Black For Ozone</i>

detail	identifikace	popis
B	QG025	<i>Quartz Glass Sleeve Blue Lagoon Aop Compact Ozone & Uv-c 75 Watt</i>
C	E800912	O-KROUŽEK SKLEN.TRUBICE UV (3KS) <i>O-ring For Glass Tube</i>
E	EH170024	TĚLO UV-C AOP 75W <i>Housing Uv-c Aop 75w</i>
B915000	B915000	<i>3-way Connection 63mm (2 Pieces)</i>
G	E800941	O-KROUŽEK PŘIPOJ.ŠROUBENÍ UV (2KS) <i>O-ring Connection Screw</i>
I	B290006	<i>Installation Grip 75 Mm/blue</i>
K	B290010	<i>Nut 70 Mm X 33,5 Mm</i>
L	3902095	<i>O-ring Viton 60 X 3 Mm (pré 2021)</i>
N	3902269	<i>Sealing Set + Leaflet Ozon</i>
P	4800068	<i>Venturi Unit (excl. Manometer)</i>
R	4800145	<i>Ozon Check Valve + Hose (16cm + 72cm)</i>
T	EF990196BU	UZAVÍRACÍ KRYTKA PŘIPOJENÍ ČERNÁ <i>Connection Closing Lid Black</i>

Pro produkty: 935AOP75