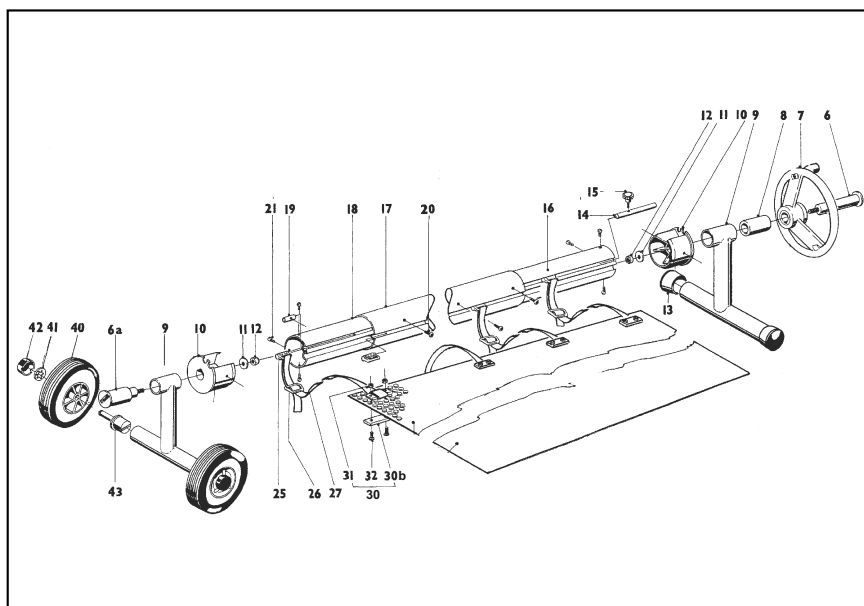


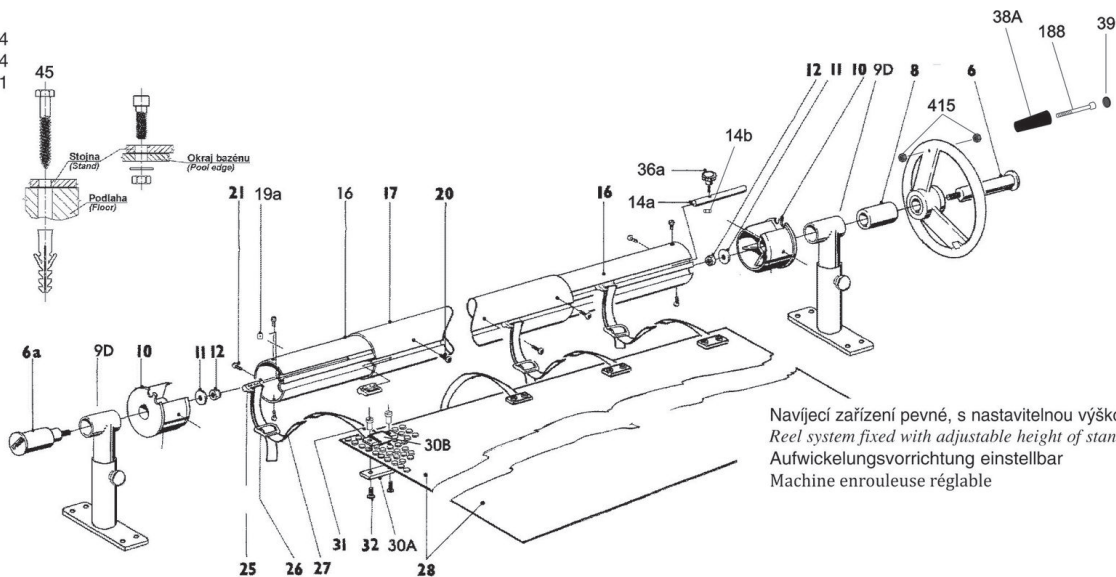
ODDÍL L

NAVÍJECÍ ZAŘÍZENÍ REEL SYSTEMS



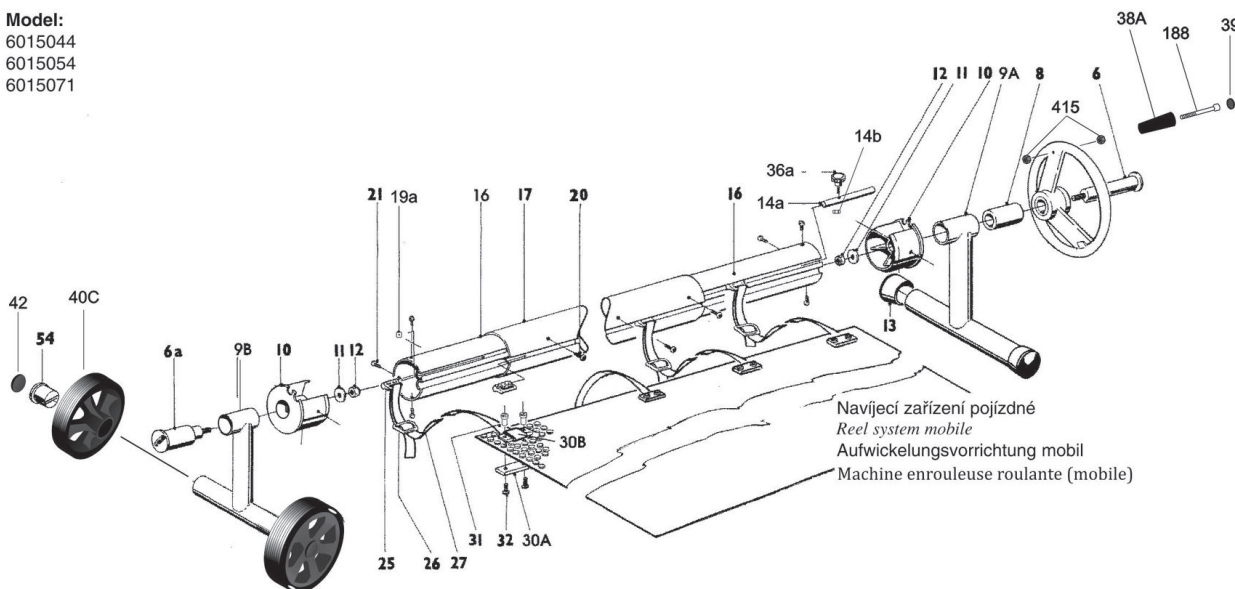
Navijecí zařízení

Model:
6016044
6016054
6016071



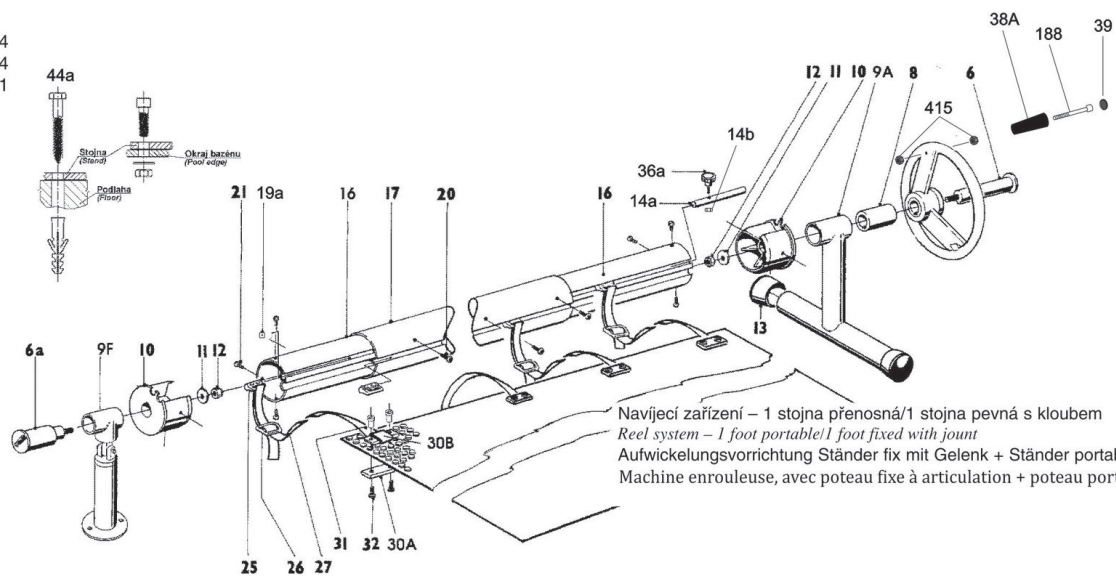
Navijecí zařízení pevné, s nastavitelnou výškou stojny
Reel system fixed with adjustable height of stand
Aufwickelungsvorrichtung einstellbar
Machine enrouleuse réglable

Model:
6015044
6015054
6015071



Navijecí zařízení pojízdné
Reel system mobile
Aufwickelungsvorrichtung mobil
Machine enrouleuse roulante (mobile)

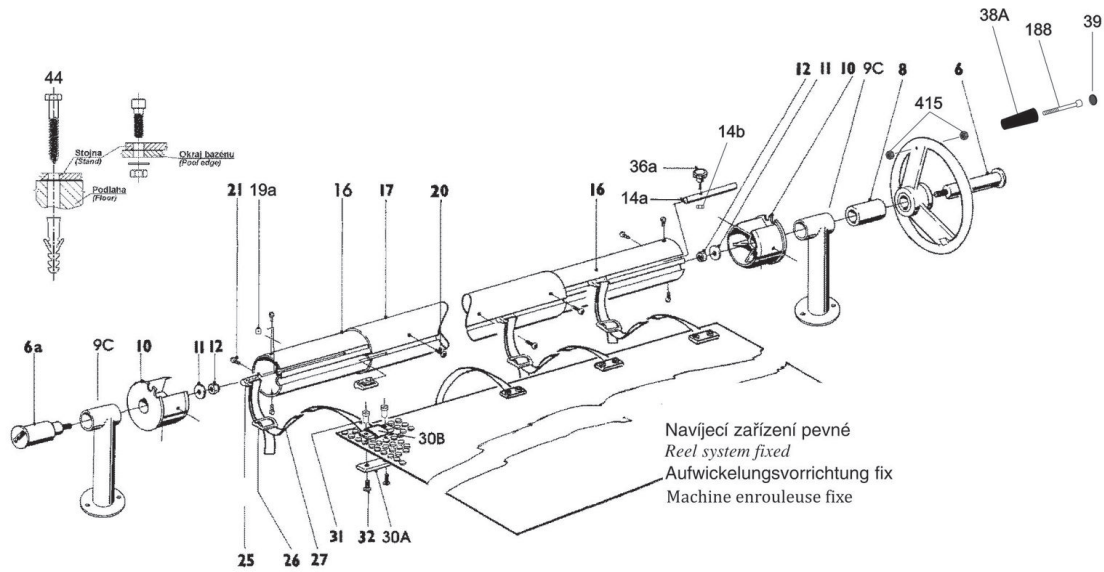
Model:
6018044
6018054
6018071



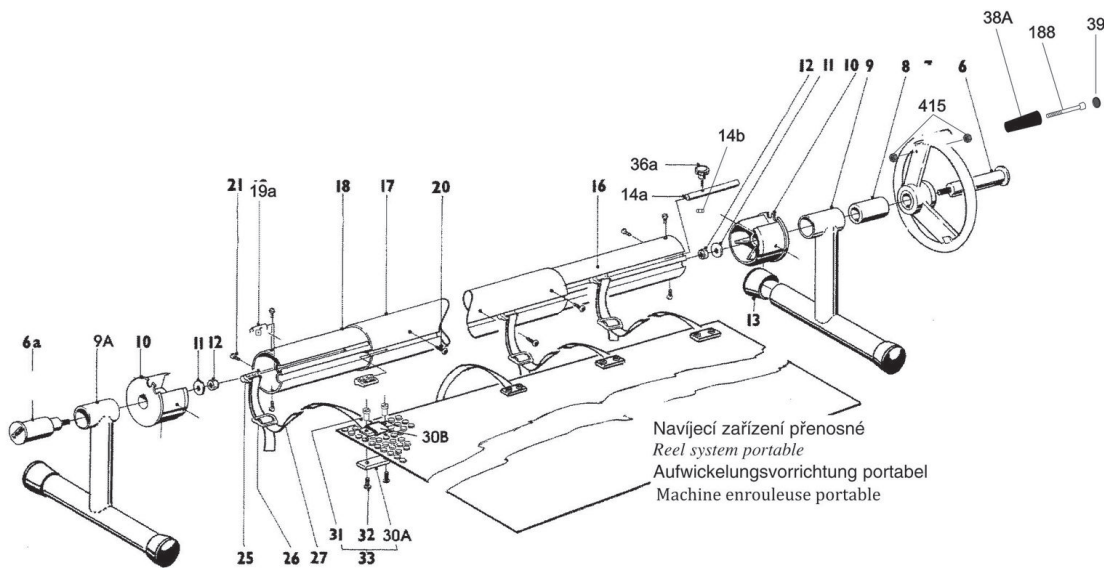
Navijecí zařízení – 1 stojna přenosná/1 stojna pevná s kloubem
Reel system – 1 foot portable/1 foot fixed with joint
Aufwickelungsvorrichtung Ständer fix mit Gelenk + Ständer portabel
Machine enrouleuse, avec poteau fixe à articulation + poteau portable

Navijecí zařízení

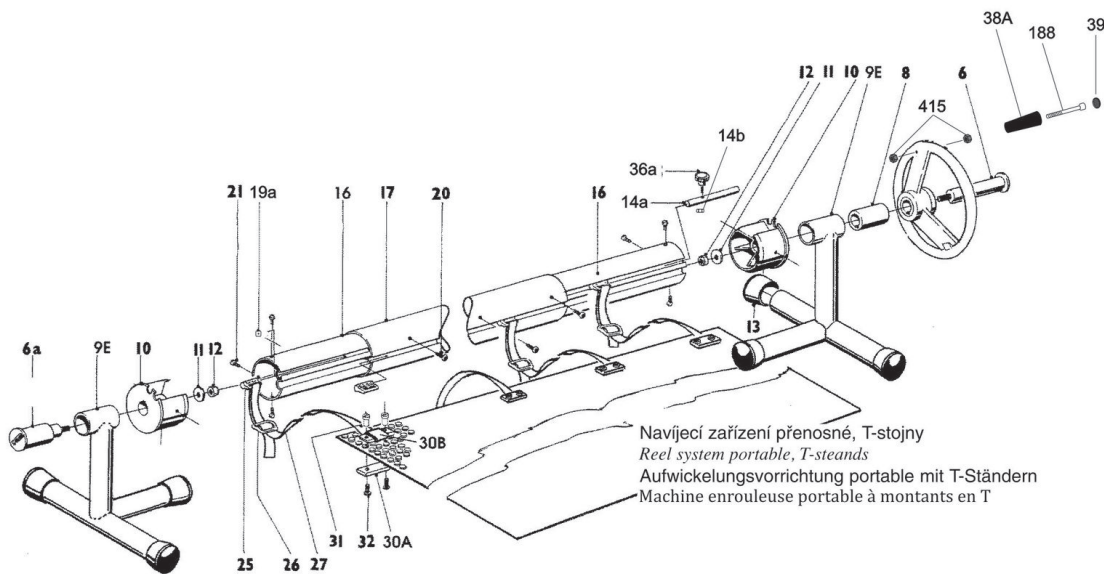
Model:
6013044
6013054
6013071



Model:
6014044
6014054
6014071

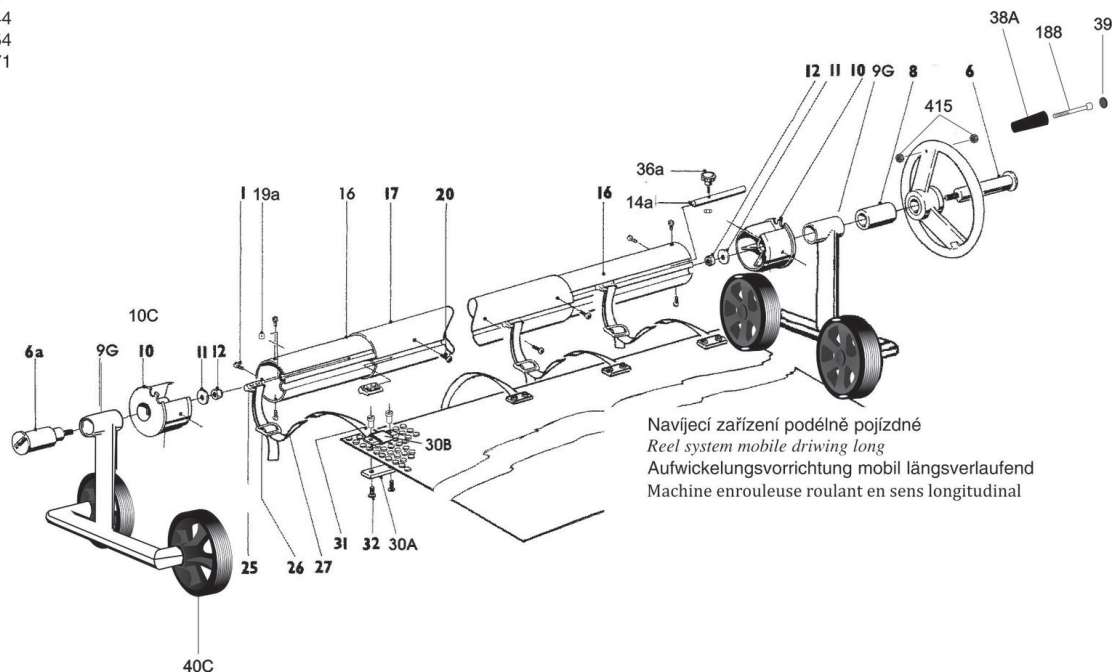


Model:
6017044
6017054
6017071



Navíjecí zařízení

Model:
6015144
6015154
6015171



Údržba

Přestože jsou stojny navíjecího zařízení vyrobeny z nerezové oceli AISI 304, je nutno provádět jejich pravidelnou údržbu. Bezpodmínečně je nutné dodržovat správné hodnoty bazénové vody, především volného chloru / max. 1 mg/litr / a pH / 7,2-7,6 /.

Dále doporučujeme stojny min. 2 x měsíčně pomocí přípravku na ošetření nerezové oceli očistit a odstranit tak všechny organické a anorganické nečistoty, usazeniny chloru a z kondenzovanou vodu. Vápenaté usazeniny odstraňujte dle potřeby.

Po každém ošetření stojny osušte a nakonzervujte přípravkem na konzervaci nerezové leštěné oceli.

Maintenance

Reel system should be maintained regularly in spite of the fact, that it is produced from stainless steel AISI 304. It is absolutely essential, that proper values of pool water are maintained, especially free chlor (max. 1 mg/l) and PH (7.2 - 7.6).

Futher is recommended to cleanse the legs of reel system with the special detergents at least twice a month, to remove organic and non-organic pollutants, chlorine sediment and water condensate. Calcium sediment has to be removed if necessary.

After each service the legs have to be dried and worked over by rust proofing agent for the stainless steel

Wartung

Weil die Verbindungsposten der Aufrollvorrichtung aus rostfreiem Stahl AISI 304 hergestellt sind, sind sie regelmäßig zu warten. Es sind unbedingt die korrekten Werte vom Schwimmbadwasser einzuhalten, vor allem was freies Chlor / max. 1 mg/Liter / und pH / 7,2-7,6 / anbelangt.

Ferner empfehlen wir, die Verbindungsposten mindestens 2x monatlich mittels des Pflegepräparats für rostfreie Stähle sauber zu machen und damit jegliche organische sowie anorganische Verschmutzung, Chlorablagerungen und Kondenswasser zu beseitigen.

Kalkablagerungen nach Bedarf entfernen. Nach jeder Behandlung die Verbindungsposten abtrocknen und mit dem Konservierungspräparat für rostfreie polierte Stähle konservieren.

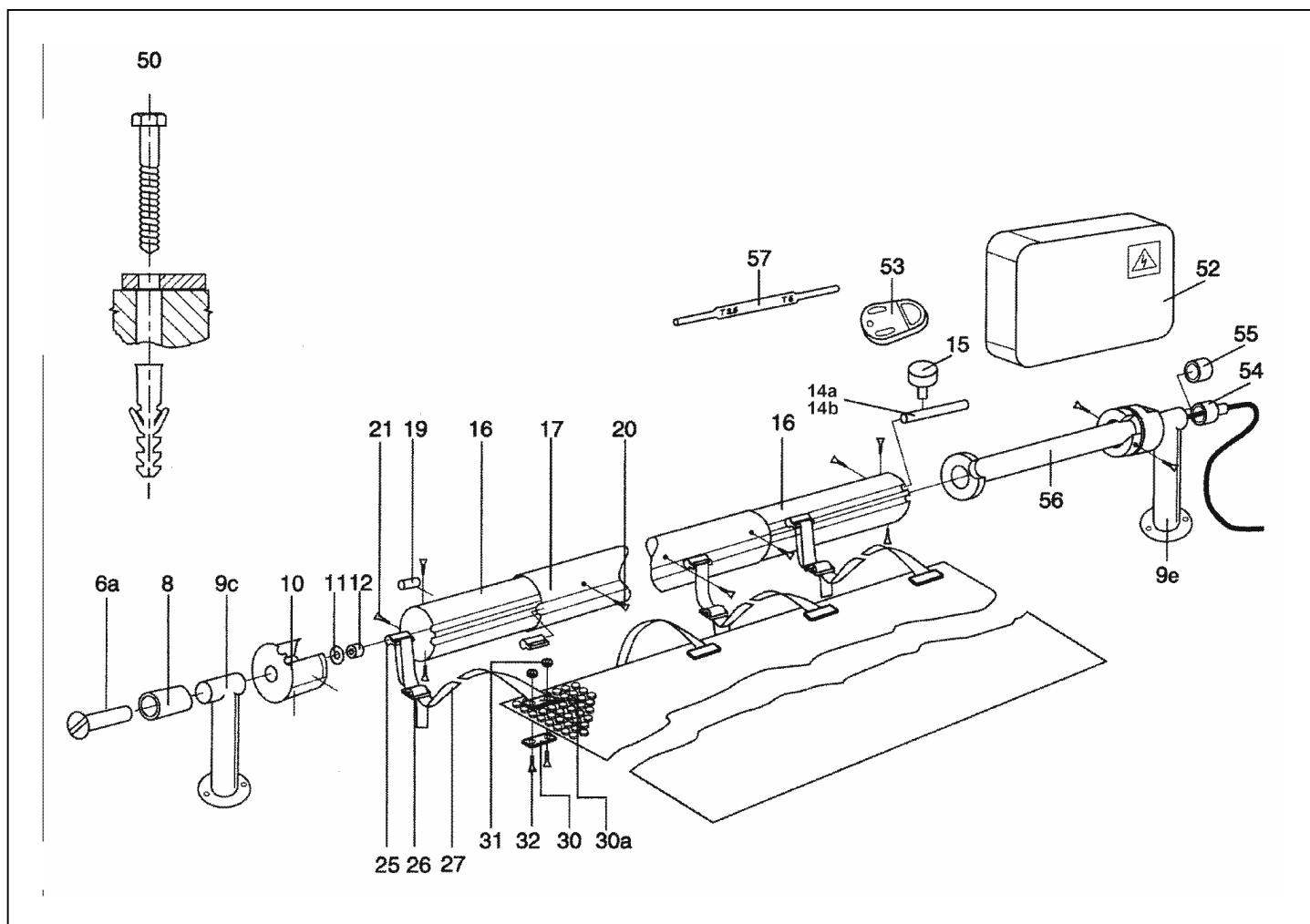
Entretien

detail	identifikace	popis
6	V600-6	NZ-OSA DELŠÍ-VÁGNER 20X110 M8X20 <i>Rs - Axe Long 20x110 M8x20</i>
7	V600-7/1	NZ-VOLANT S RUKOJETÍ <i>Rs - Hand Wheel</i>
8b	V600-8B	NZ-VLOŽKA PVC ČERNÁ DO STOJNY <i>Rs - Bearing Sleeve Black</i>
9b	V600-9B	NZ-STOJNA KE KOLEČKŮM NEREZ <i>Rs - Stand St.steel</i>
9d	V600-9D	NZ-STOJNA PEVNÁ NASTAVITELNÁ NEREZ <i>Rs - Fixed Stand Portable</i>
9f	V600-9F	NZ-STOJNA OTOČNÁ S KLOBEM NEREZ <i>Rs - Rotat. Stand Tip-up Joint</i>
10	V600-10	NZ-UNÁŠECÍ BUBEN <i>Rs - End Boss</i>
12	V600-12	NZ-MATKA M8 S JIŠTĚNÍM DIN985 <i>Reel System - Nut</i>
14a	V600-14A	NZ-ZARÁŽKA PLASTOVÁ-ARETACE
15	V600-36A	NZ - nereozvý šroub s plastovou hlavou <i>Rs - Screw For Break</i>
16b	V600-16B	NZ-TRUBKA VNITŘNÍ 1,85M <i>Reel System - Tube Inner 1,85</i>
17a	V600-17A	NZ-TRUBKA VNĚJŠÍ 2,7M <i>Reel System - Tube Outer 2,7m</i>
19	V600-19A	NZ-MATKA ARETAČNÍ M6 ČTYŘHRANNÁ
21	V600-21	NZ-VRUT NEREZ S VRTÁČ. 4,8X13 DIN 7504N <i>Reel System - Screw</i>
26	V600-26	Navíjecí zařízení – Přezka na tkaloun <i>Rs Buckle For Strap</i>
30	V600-30	Navíjecí zařízení – Úchyt tkalounu komplet (2x plast. šroub+destička) <i>Rs Strap Catch</i>
30b	V600-30B	NZ-ÚCHYT TKALOUNU <i>Rs Holder Of Strap</i>
32	V600-32	NZ-ŠROUB PLASTOVÝ <i>Rs - Strap Clamp Screw M6 X 10</i>
39	V600-39	NZ-ZÁSLEPKA RUKOJETI S LOGEM VA NG12 <i>Rs-stopper</i>
42	V600-42	NZ-KRYTKA STŘEDU KOLEČKA S LOGEM VA <i>Stainless Steel Cover Of Middl</i>
45	V600-45	Navíjecí zařízení – Set 8 ks pro ukotvení NZ nastavitelného <i>Set 8 For Fastening Of Rs Fixed</i>
54	V600-54	NZ-ZAJIŠŤOVACÍ ZÁTKA KOLEČKA <i>Wheel Locking Plug</i>

detail	identifikace	popis
6a	V600-6A	NZ-OSA KRATŠÍ-VÁGNER 20X75 M8X20 <i>Rs - Axe Short 20x75 M8x20</i>
8	V600-8	NZ-VLOŽKA PVC DO STOJNY (POUZDRO) <i>Rs - Bearing Sleeve</i>
9a	V600-9A	NZ-STOJNA PŘENOSNÁ K VOLANTU NEREZ <i>Rs - Portable Stand St.steel</i>
9c	V600-9C	NZ-STOJNA PEVNÁ NEREZ <i>Rs - Fixed Stand St.steel</i>
9e	V600-9E	NZ-STOJNA PŘENOSNÁ NEREZ -T- ZÁKLADNA <i>Rs - Portable T-stand St.steel</i>
9g	V600-9G	NZ-STOJNA PODÉLNĚ POJÍZDNÁ NEREZ <i>Rs - Mobile Lengthways</i>
11	V600-11	NZ-PODLOŽKA M8X24NEREZ DIN9021 PRO NZ <i>Reel System - Washer</i>
13	V600-13	NZ-ZÁSLEPKA 35MM IN <i>Rs-stopper 35mm In</i>
14b	V600-14B	NZ-MATKA M5 ČTYŘHRANNÁ
16a	V600-16A	NZ-TRUBKA VNITŘNÍ 1,35M <i>Reel System - Tube Inner 1,35m</i>
16c	V600-16C	NZ-TRUBKA VNITŘNÍ 2,7M <i>Reel System - Tube Inner 2,7m</i>
17b	V600-17B	NZ-TRUBKA VNĚJŠÍ 1,85M <i>Reel System - Tube Outer 1,85m</i>
20	V600-20	NZ-ŠROUB ARETAČNÍ M6X12PŮLK.HLAVA IMBUS <i>Reel System - Brass Insert Scr</i>
25	V600-25	Navíjecí zařízení – Jezdec do teleskopické tyče <i>Rs Runner For Telescopic Pole</i>
27	V600-27A	Navíjecí zařízení – Tkaloun pro upevnění fólie 1m,modrý(balení) <i>Rs Strap Fasten The Pool Cover 1m</i>
30a	V600-30A	NZ-ÚCHYT TKALOUNU S OKEM <i>Rs Holder Of Strap With O-ring</i>
31	V600-31	NZ-MATKA PLASTOVÁ <i>Rs - Strap Clamp Nut M6 X 10</i>
38	V600-38	NZ-RUKOJETĚ VOLANTU <i>Rs Handle Of Hand Wheel</i>
40C	V600-40C	NZ-KOLEČKO K NAVIJÁKU NEW DESIGN NG12 <i>New Design Ng12 Reel Wheel</i>
44	V600-44	Set 6 ks pro ukotvení NZ pevného <i>Set 6 For Fastening Of Rs Fixed</i>
52	V600-44A	Navíjecí zařízení – Set 3 ks pro ukotvení NZ s kloubem <i>Set 3 For Fastening Of Rs Fixed</i>
188	188	NZ ŠROUB M8X75 NEREZ IMBUS DIN912 <i>Screw M8x75 Stainless Steel Cy</i>

Pro produkty: 6010036, 6010044, 6010046, 6010054, 6010071, 6013000, 6013044, 6013054, 6013071, 6014000, 6014044, 6014054, 6014071, 6015000, 6015044, 6015054, 6015071, 6015100, 6015144, 6015154, 6015171, 6016000, 6016044, 6016054, 6016071, 6017000, 6017044, 6017054, 6017071, 6018000, 6018044, 6018054, 6018071

Navijecí zařízení pevné s elektrickým pohonem



detail	identifikace	popis
6a	V600-6A	NZ-OSA KRATŠÍ-VÁGNER 20X75 M8X20 <i>Rs - Axe Short 20x75 M8x20</i>
9c	V600-9C	NZ-STOJNA PEVNÁ NEREZ <i>Rs - Fixed Stand St. steel</i>
10	V600-10	NZ-UNÁŠECÍ BUBEN <i>Rs - End Boss</i>
10b	V600-10B	NZ-UNÁŠECÍ BUBEN PRO EL. POHON 761 001 <i>Stainless Steel End Boss For E</i>
12	V600-12	NZ-MATKA M8 S JIŠTĚNÍM DIN985 <i>Reel System - Nut</i>
14b	V600-14B	NZ-MATKA M5 ČTYŘHRANNÁ
16a	V600-16A	NZ-TRUBKA VNITŘNÍ 1,35M <i>Reel System - Tube Inner 1,35m</i>
16c	V600-16C	NZ-TRUBKA VNITŘNÍ 2,7M <i>Reel System - Tube Inner 2,7m</i>
19	V600-19A	NZ-MATKA ARETAČNÍ M6 ČTYŘHRANNÁ
21	V600-21	NZ-VRUT NEREZ S VRTAČ. 4,8X13 DIN 7504N <i>Reel System - Screw</i>
26	V600-26	Navijecí zařízení – Přezka na tkaloun <i>Rs Buckle For Strap</i>

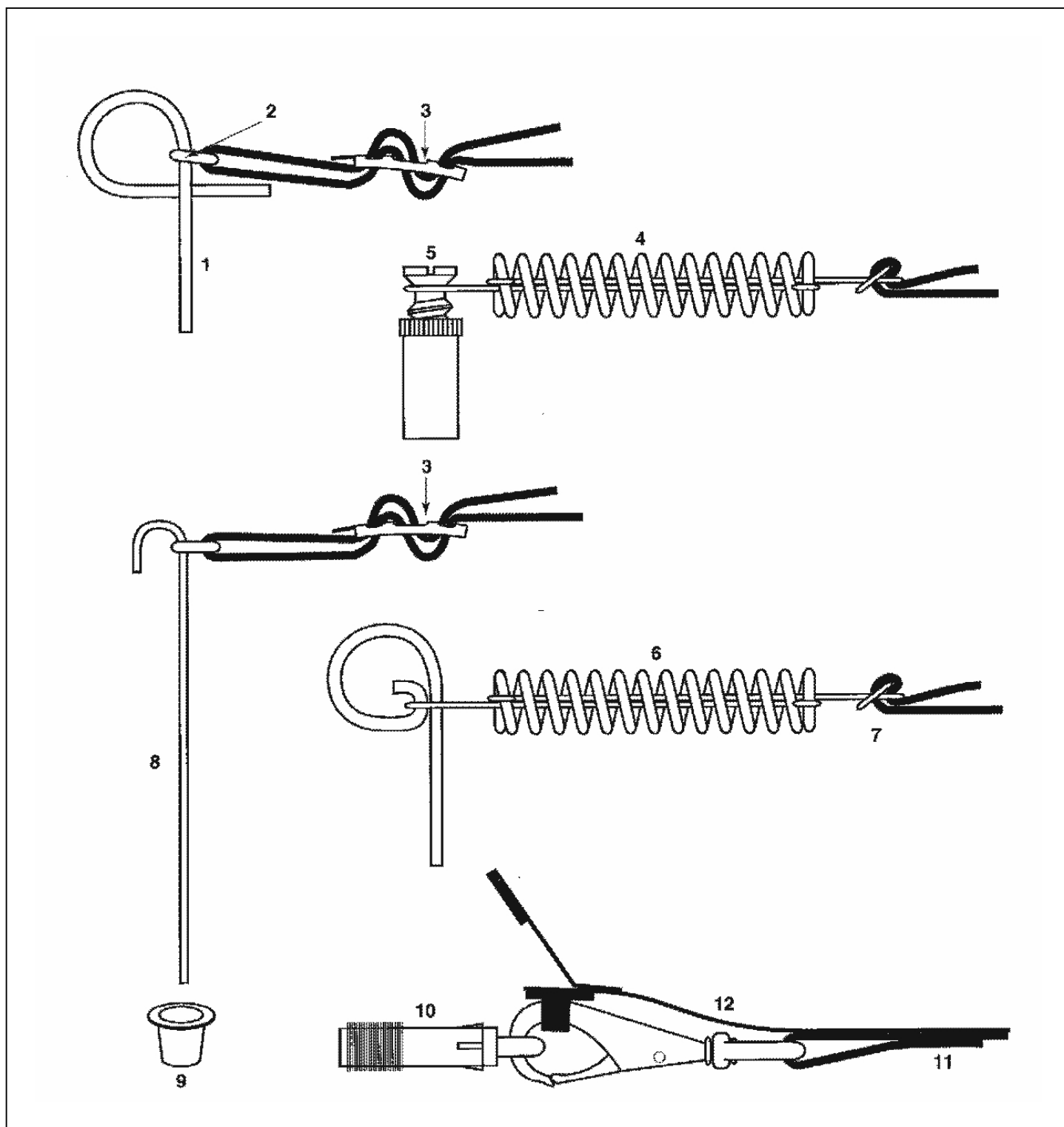
detail	identifikace	popis
8	V600-8	NZ-VLOŽKA PVC DO STOJNY (POUZDRO) <i>Rs - Bearing Sleeve</i>
9e	V600-9H	NZ-STOJNA PEVNÁ PRO EL. POHON NEREZ <i>Rs - Stand Fixed With El. drive</i>
10a	V600-10A	NZ-UNÁŠECÍ BUBEN PRO EL. POHON 707 027 <i>Stainless Steel End Boss For E</i>
11	V600-11	NZ-PODLOŽKA M8X24NEREZ DIN9021 PRO NZ <i>Reel System - Washer</i>
14a	V600-14A	NZ-ZARÁŽKA PLASTOVÁ-ARETACE
15	V600-15	NZ-ŠROUB ZARÁŽKY KOMPLET <i>Rs - Brake Screw</i>
16b	V600-16B	NZ-TRUBKA VNITŘNÍ 1,85M <i>Reel System - Tube Inner 1,85</i>
17	V600-17A	NZ-TRUBKA VNĚJŠÍ 2,7M <i>Reel System - Tube Outer 2,7m</i>
20	V600-20	NZ-ŠROUB ARETAČNÍ M6X12PŮLK.HLAVA IMBUS <i>Reel System - Brass Insert Scr</i>
25	V600-25	Navijecí zařízení – Jezdec do teleskopické tyče <i>Rs Runner For Telescopic Pole</i>
27	V600-27	Tkaloun pro upevnění solární fólie <i>Tape For Holding Of Solar Cover</i>

detail	identifikace	popis
30a	V600-30A	NZ-ÚCHYT TKALOUNU S OKEM <i>Rs Holder Of Strap With O-ring</i>
31	V600-31	NZ-MATKA PLASTOVÁ <i>Rs - Strap Clamp Nut M6 X 10</i>
33	V600-33	NZ-ZÁSLEPKA PLAST 8MM IN NZ S ELEKTROPOH <i>Rs Stainless Steel End Cap Pla</i>
52	V600-48	NZ-SKŘÍŇ OVLÁDACÍ PRO EL. POHON NZ MSSN <i>Rs Case Of Control Electric Dr</i>
55	V600-49	NZ-ZÁSLEPKA 30MM IN <i>Rs Stopper 30mm In</i>
56	V600-47	NZ-POHON ELEKTRICKÝ 12V 535/7 PRO NZ <i>Rs Electric Drive 12v 535/7 Fo</i>

detail	identifikace	popis
30b	V600-30B	NZ-ÚCHYT TKALOUNU <i>Rs Holder Of Strap</i>
32	V600-32	NZ-ŠROUB PLASTOVÝ <i>Rs - Strap Clamp Screw M6 X 10</i>
50	V600-44	Set 6 ks pro ukotvení NZ pevného <i>Set 6 For Fastening Of Rs Fixed</i>
54	52090091	Průchodka PG 9 černá <i>Adaptor Socket Connection Pg 9</i>
55	V600-50	NZ-ZÁSLEPKA 30MM IN S DÍROU 15MM <i>Rs Stopp 30mm In With Hole 15m</i>

Pro produkty: 6019000, 6019044, 6019054, 6019071, 6019300, 6019344, 6019354, 6019371

Úchyt plachty



detail	identifikace	popis
1	PAN001	Nerezová Stainless Steel
3	BUC001	Nerezová přezka Stainless Steel 4 Bar Buckle
5	FBA001	Mosazná hmoždinka Brass Flush - Fix Anchor

detail	identifikace	popis
2	DRI010	Nerezový Stainless Steel
4	SPR002	Nerezová pružina Stainless Steel Spring
6	SPR001	Nerezová Stainless Steel

detail	identifikace	popis
7	BUC500	Výměnná přezka <i>Replacement Slide Bar Buckle</i>
9	PLU020	Bílá zátka <i>White Cap</i>

detail	identifikace	popis
8	STA003	Kolík do země <i>Stainless Steel Ground Stake 500mm</i>
10	EYEB005	Nerezová karabinka s hmoždinkou <i>Stainless Steel Eyebold</i>

Pro produkty: PFBA001, PSPR001, PSPR002, PSPR002.1, PSTA003