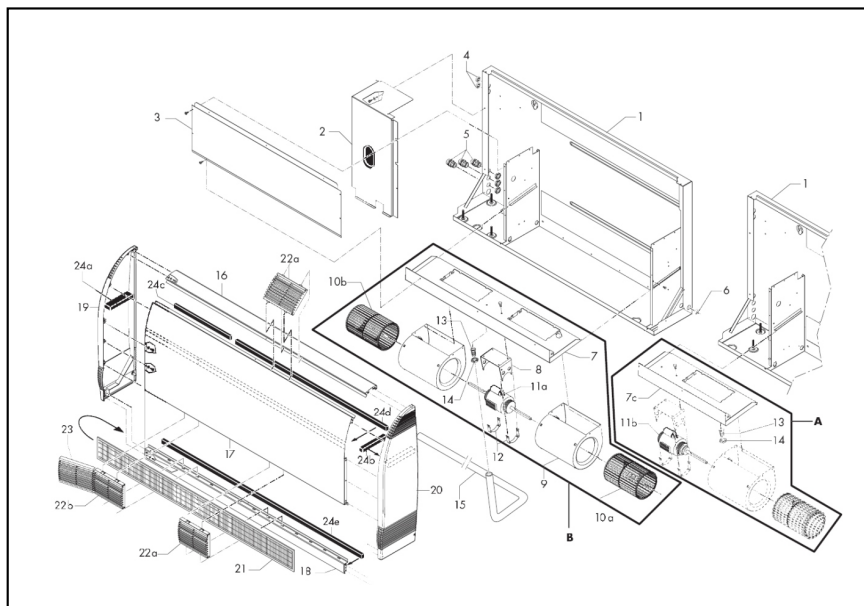


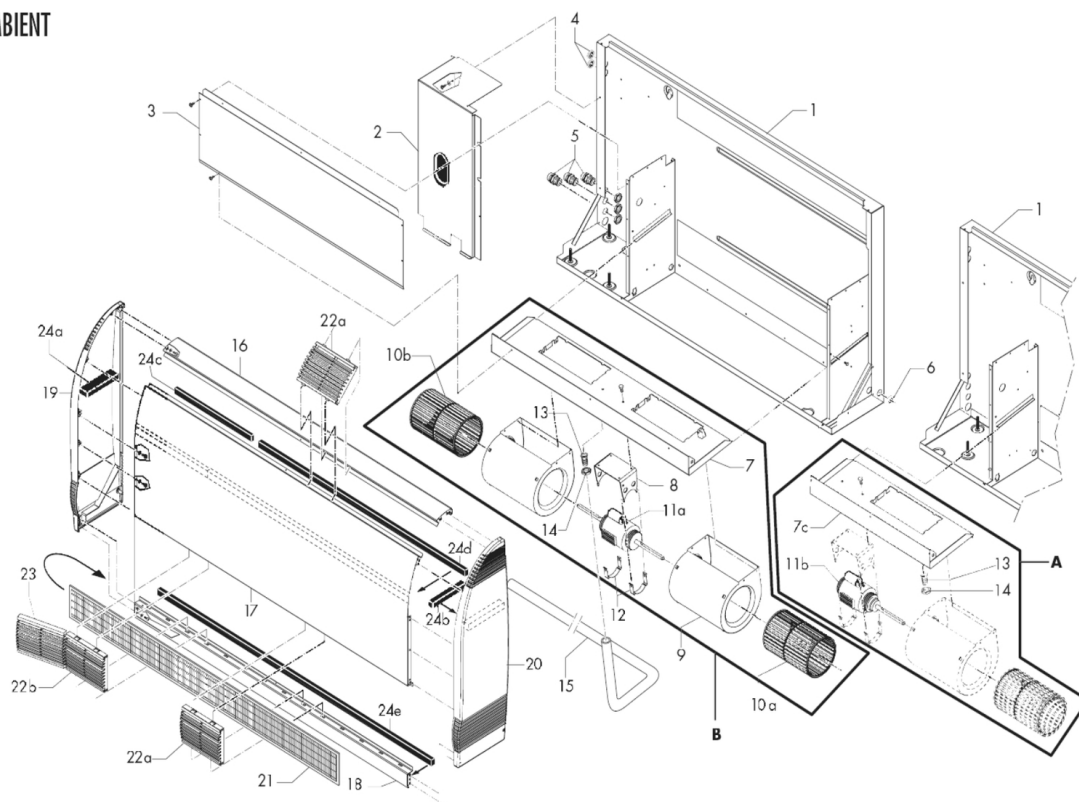
ODDÍL M

ODVLHČOVAČE DEHUMIDIFIERS



Odvlhčovač Sirocco 55 80 110 - (DT 850) / Dehumidifiers

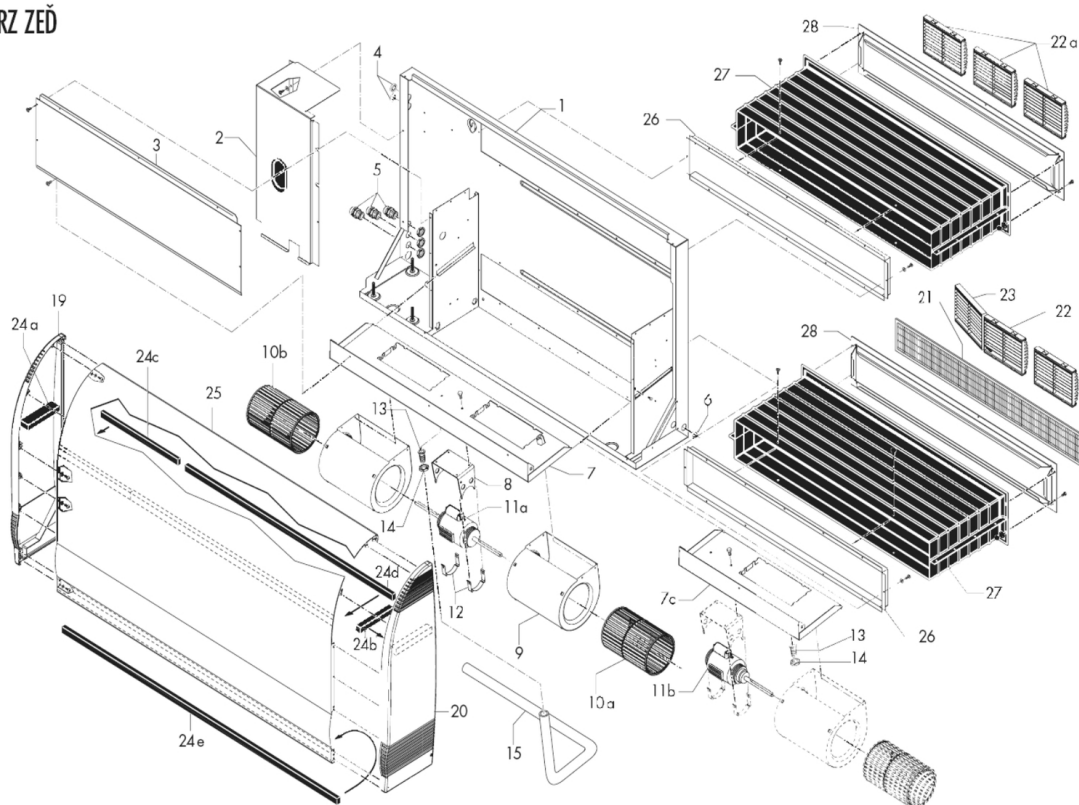
AMBIENT



Typ	Ambient	Skrz zeď
55	8F + 1M	4F + 1M
80	10F + 1M	6F + 1M
110	12F + 1M	8F + 1M

F = Fixe (Pevný); M = Přenosný + Pevný

SKRZ ZEĎ



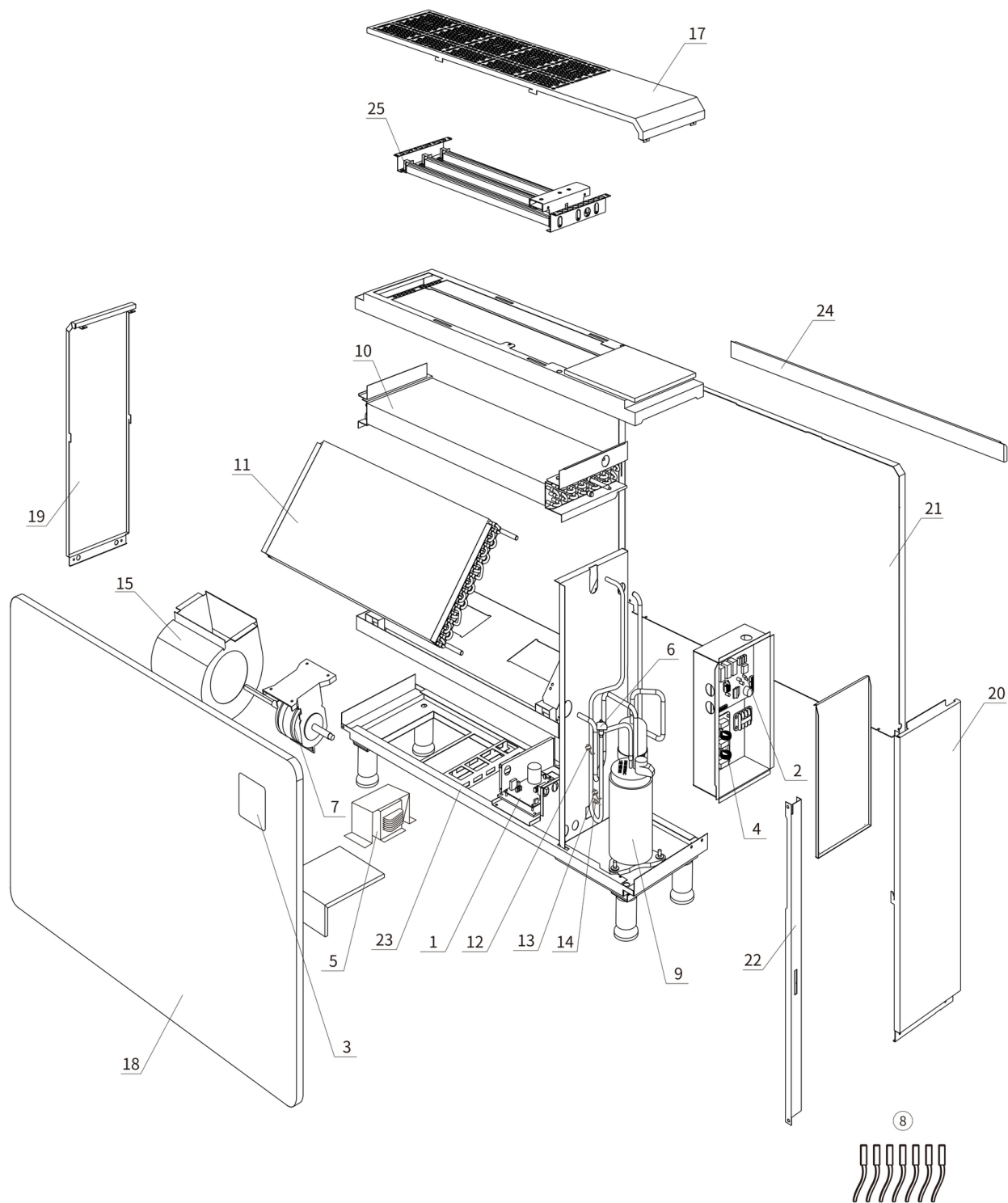
detail	identifikace	popis
44	WCE01312	SENZOR ROZMRAZOVÁNÍ SIROCCO ŠEDÝ
50	WCE06000	ŘÍDÍCÍ JEDNOTKA SIROCCO ECP600 <i>Control Unit Sirocco Ecp600</i>
54	WSG01937	<i>Compressor Condenser</i>
56	WSG01935	<i>Ventilator Condenser 3 µf</i>
A	WTC03074	VENTILÁTOR SET SIROCCO 55 <i>Ventilation Set Sirocco</i>
B	WTC03076	VENTILÁTOR SET SIROCCO 110 <i>Ventilation Set Sirocco</i>
C	WCE03431	SENZOR PRO HYGRO CONTROL
30-29	WTC03072	<i>Compressor (sirocco 80)</i>
32-31	WTC03071	<i>Compressor (sirocco 55)</i>
38	WTC03070	<i>Expansion Valve Tx3 N13 407c</i>
38	WAC02498	EXPANZNÍ VENTIL SIROCCO 110 <i>Expansion Valve Sirocco 110</i>
40	WJC01668	SENZOR NÍZKÉHO TLAKU SIROCCO <i>Sensor Low Pressure Sirocco</i>
21	WSD01913	FILTR SÁNÍ SIROCCO 55A/110E
21	WSD01915	FILTR ODVLHČOVAČE SIROCCO 110 A <i>Filtr Of Sirocco 110 Ambient</i>
21	WSD01912	FILTR ODVLHČOVAČE SIROCCO 80E
23-22b	WGRILSIROCO	<i>Removable + Fixed Grate</i>
64	WJP01681	<i>Automatic Overheating Thermostat</i>
1	WAM01004	OVLÁDACÍ LOGICKÁ DESKA D850E
1	WAM00987	<i>Ventilator Motor</i>
3	WAM00981	<i>Defrosting Clock 15.1</i>
3	WSG01934	<i>Compressor Condenser 25µf</i>
4	WAM01001	<i>Compressor Dt 850 E To R407c</i>
6	WAM01003	TURBINA DT 850 E <i>Turbine Dt 850 E</i>
5	W28FIDT5	FILTR ODVLHČOVAČE DT850 <i>Filter Give The Type Dt850</i>

detail	identifikace	popis
45	WCE01311	SENZOR TEPLoty PRO HEATLINE ČERNÝ
54	WSG01934	<i>Compressor Condenser</i>
54	WSG01939	<i>Compressor Condenser</i>
57	W20REDE	<i>Starter Relay (sirocco 55)</i>
B	WTC03075	VENTILÁTOR SET SIROCCO 80 <i>Ventilation Set Sirocco 80</i>
C	WD000001	DIGITÁLNÍ HYDROSTAT ZODIAC
D	WCE01314	ANALOGOVÝ HYDROSTAT SIROCCO
30-29	WCO02576	KOMPRESOR ODVLHČOVAČE SIROCCO 110 <i>Compressor Dehumidifier Sirocco</i>
32-31	WCO03848	<i>Compressor (sirocco 110) 3 Ph.</i>
38	WAC02497	<i>Expansion Valve Tx3 N34 407c</i>
39	WJC01669	<i>Hp Pressure Switch 20/26-b</i>
41	WCY00995	VYSOUŠEČ CHLADIVA SIROCCO <i>Refrigerantdryer For Sirocco</i>
21	WSD01914	FILTR SÁNÍ PRO SIROCCO 80A
21	WSD01911	FILTR ODVLHČOVAČE SIROCCO 55E
22a	WIB01637	PEVNÁ MŘÍŽKA SIROCCO
63	WJP01682	<i>Manual Overheating Thermostat</i>
1	WAM01000	<i>Ventilator Motor Dt 850 E</i>
1	WAM 01005	<i>Display Dt 850 E</i>
2	W28HYGRO	<i>Hygrostat</i>
3	WAM00990	<i>Defrosting Clock 14.1</i>
4	WAM03080	<i>Compressor Rg171jt (dt850)</i>
4	WAM01002	KOMPRESOR ODVLHČOVAČE D850E <i>Compressor Dehumidifier D850e</i>
6	WAM01006	<i>Lexan Dt 850 E</i>
6	WAM03069	<i>Turbine Give The Type - Dt800 Or Dt850</i>

Pro produkty: 59028SI110A, 59028SI55A, 59028SI80A

Odvlhčovač R-DEH INVERTER RIDH60

IDHR60

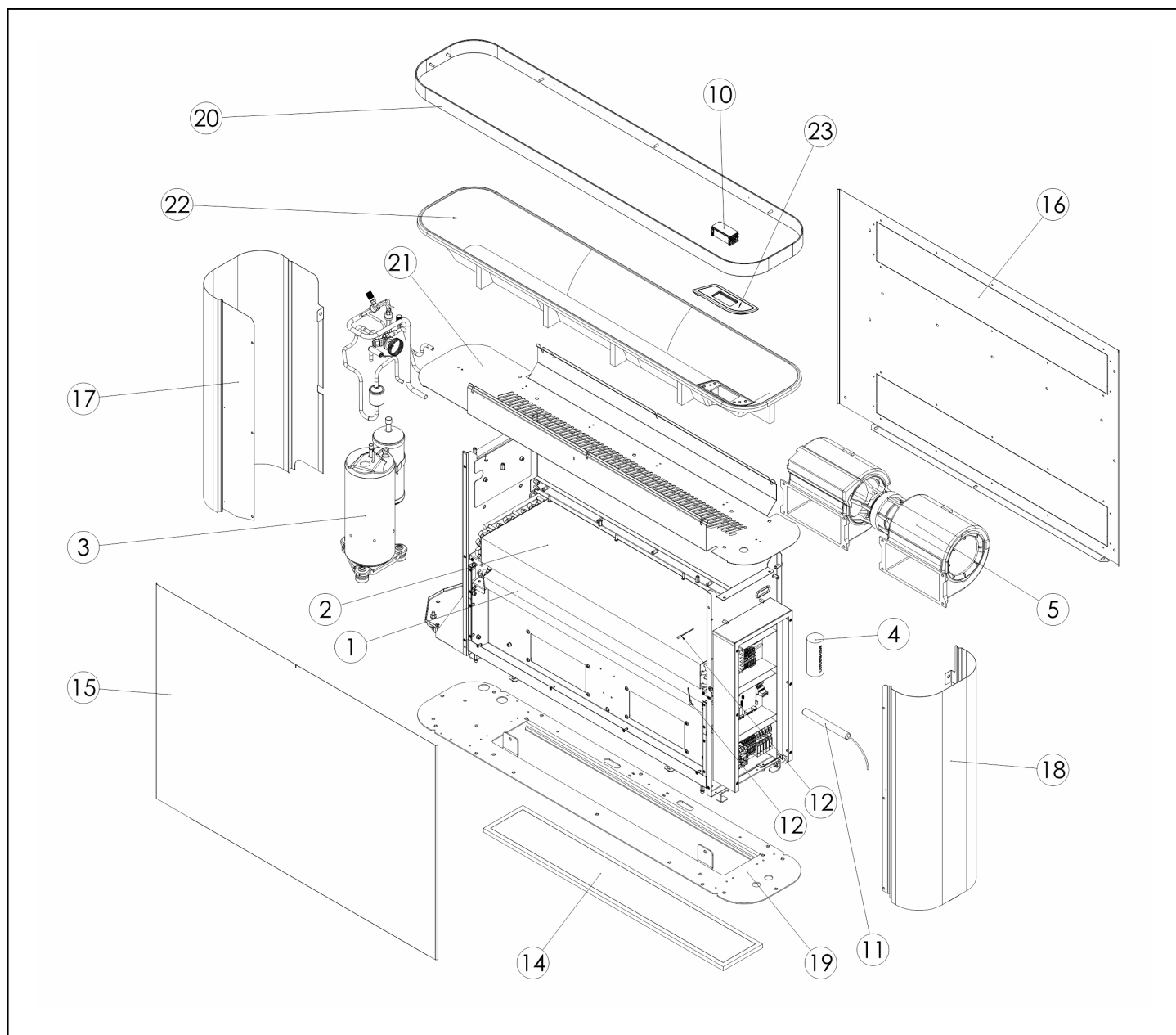


detail	identifikace	popis
1	F033061000400	INVERTOR DESKA R-DEHINVERTER 60-96 <i>Inverter Board Of Idhr60-90</i>
3	F34063010001	DOTYK OVLADAČ R-DEHINVERTER S WIFI <i>Touch Controller -wifi Ridh</i>
5	FIPH25028	CÍVKA IPHC 25+30 <i>Reactor (big)</i>
7+15+16	FRIDH60	MOTOR A VRTULE VENTILÁTORU RIDH60 <i>Fan And Motor Of Ridh60</i>
9	F31064070000	KOMPRESOR R-DEHINVERTER 60 <i>Compressor Idhr60</i>
11	Z01011570002	<i>Evaporator</i>
13	F040050130000	NÍZKOTLAKÝ OCHRANNÝ SPÍNAČ <i>Low Press. Protection Switch</i>
14	FIPHC20031	NÍZKOTLAKÝ VENTIL <i>High+low Pressure Valve</i>
18	2060060700	<i>Front Panel</i>
20	0020600424P1	<i>Right Panel</i>
22	2060042200	<i>Left Pole</i>
24	2060060915	<i>Wall Bracket</i>
25	FRIDH90005	Přídavné elektrické topení 2,1kW - pro odlhčovač R-DEH INVERTER 96-120 <i>Additional Electric Heating Element 2,1kw - For Dehumidifier R-deh Inverter 96-120</i>

Pro produkty: 590RIDH60

detail	identifikace	popis
2	F033060510300H48	PC KARTA R-DEHINVERTER 60 <i>PC Board Idhr60</i>
4	FIPHCR334027	FILTRAČNÍ DESKA RAPID 13, 15, 17 kW R32 <i>Power Filter Plate 13--17kwr32</i>
6	FRMIC20003	EXPANZNÍ VENTIL RAPID MINI 6KW R32 <i>Electronic Expansion Valve</i>
8	FZ35043000400	TEPLOTNÍ SENZOR R-DEHINVERTER <i>Temperature Sensor</i>
10	Z01011580002	<i>Condenser</i>
12	F040050630000	VYSOKOTLAKÝ OCHRANNÝ SPÍNAČ <i>High Press. Protection Switch</i>
12+13	FIPHC20030	SENZOR TLAKU CHLADIVA - SADA (R410+R32) <i>High+low Pres.protection Switc</i>
17	0020600610P1	<i>Top Cover</i>
19	0020600423P1	<i>Left Panel</i>
21	2060060815	<i>Back Panel</i>
23	2060060100	<i>Bottom Board</i>
25	FRIDH60005	Přídavné elektrické topení 1,3kW - pro odlhčovač R-DEH INVE <i>Additional Electric Heating Element 1,3kw - For Dehumidifier R-deh</i>

Odvlhčovač Sirocco2



detail	identifikace	popis
1	00820141	Evaporator - Sirocco2 (2m/3m)
2	00820142	Condenser - Sirocco2 2m
2	00820148	Condenser - - Sirocco2 5m/5t
3	01870022	Compressor - Sirocco2 3m
3	01870026	Compressor - Sirocco2 5t
4	01870589	Compressor Capacitor (60uf) - Sirocco2 3m/5m
6	06460016	Low Pressure Switch (to Solder)

detail	identifikace	popis
1	00820147	Evaporator - Sirocco2 (5m/5t)
2	00820145	Condenser - Sirocco2 3m
3	01870021	Compressor - Sirocco2 2m
3	01870023	Compressor - Sirocco2 5m
4	01870588	Compressor Capacitor (35uf) - Sirocco2 2m
5	W09080741	VENTILÁTOR SET SIROCCO2 Sirocco2 Double Centrifugal
7	06460017	High Pressure Switch (to Solder)

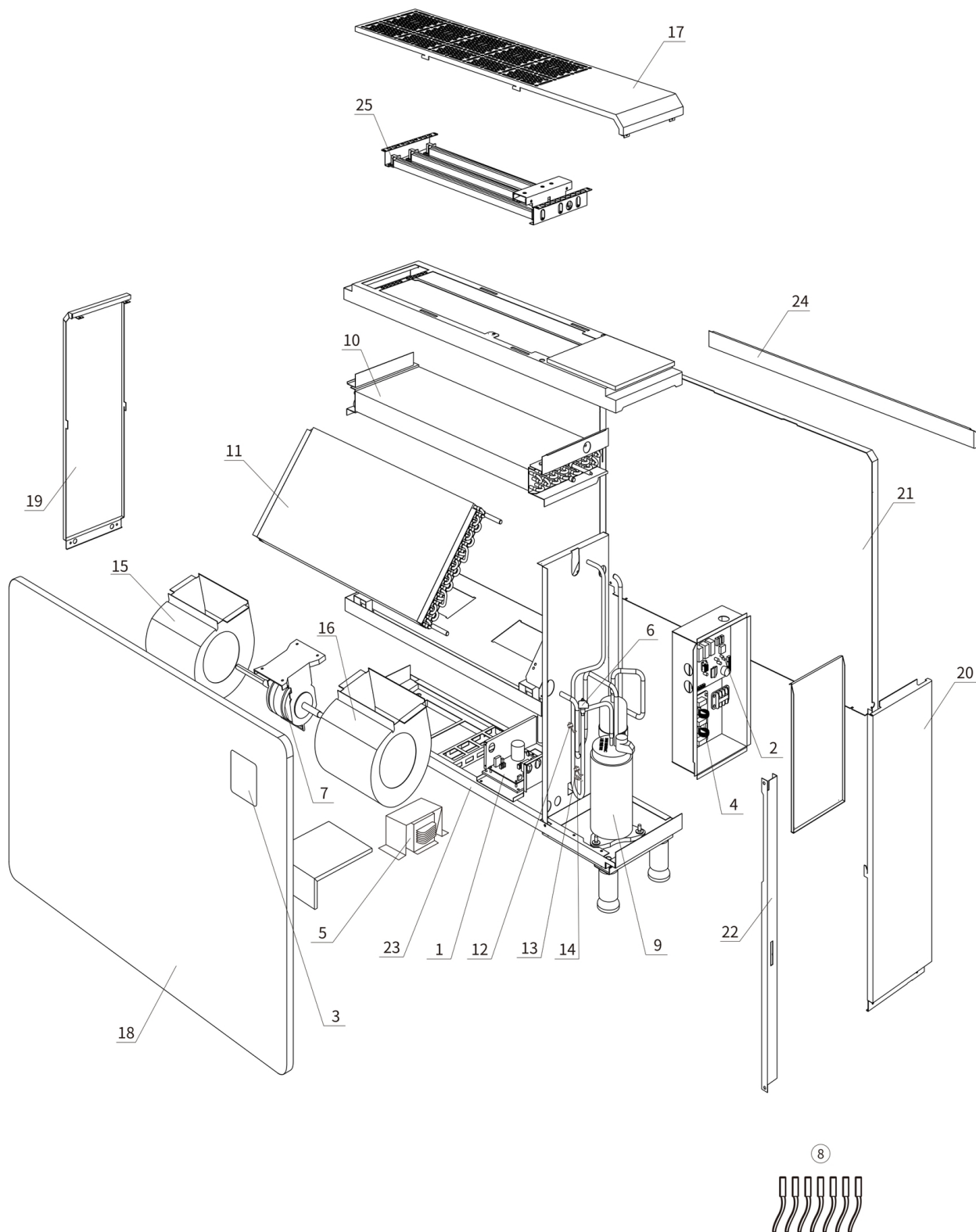
detail	identifikace	popis
8	07590031	Phase Controller
10	02170006	Main Board
12	07220003	Temperature Sensor
14	03010005	Inlet Air Filter - Sirocco2 (2m/3m)
15	01700987	Front Panel (white, Ral 9003) - Sirocco2 (2m/3m)
15	???	Front Panel (grey, Ral 7037)
16	01700984	Back Panel (white, Ral 9003) - Sirocco2 (5m/5t)
17	01700985	Left Panel (white, Ral 9003) - Sirocco2 (2m/3m)
17	??	Left Panel (grey, Ral 7037)
18	??	Right Panel (grey, Ral 7037)
19	01700989	Base (white, Ral 9003) - Sirocco2 (5m/5t)
20	01701010	Rim (light Grey, Ral 9006) - Sirocco2 (2m/3m)
20	??	Rim (black, Ral 2100)
21	01701015	Top Grid - Sirocco2 (5m/5t)
22	07670057	Top Thermoformed Tray (air Outlet) - Sirocco2 (5m/5t)
24	W3060005	VYSOUŠECÍ FILTR CHLADIVA SIROCCO2 Sirocco2 Dryer Filter
26	05700123	Orifice Valve - Sirocco2 2m
26	05700125	Orifice Valve - Sirocco2 (5m/5t)
27	08030007	Thermostatic Valve Adapter (3/8'') - Sirocco2 (5m/5t)
-	WR0829700	Digitální hydrostat pro Sirocco2 Digital Hydrostat For Sirocco2
-	WR0958900	SADA RETROFIT SIROCCO2 3M (VÝM.ZA SIR80) Retrofit Through Wall Kit

detail	identifikace	popis
9	06040047	Hmi
11	07220002	Hygro Sensor
13	02050273	Compressor Relay (3 Poles 5,5kw, 14a Ac3 + 1 Nc Auxiliary)
14	03010006	Inlet Air Filter - Sirocco2 (5m/5t)
15	01700982	Front Panel (white, Ral 9003) - Sirocco2 (5m/5t)
16	01700983	Back Panel (white, Ral 9003) - Sirocco2 (2m/3m)
16	??	Back Panel (grey, Ral 7037)
17	01700986	Left Panel (white, Ral 9003) - Sirocco2 (5m/5t)
18	01700987	Right Panel (white, Ral 9003)
19	01700988	Base (white, Ral 9003) - Sirocco2 (2m/3m)
19	??	Base (grey, Ral 7037)
20	01701011	Rim (light Grey, Ral 9006) - Sirocco2 (5m/5t)
21	01701014	Top Grid - Sirocco2 (2m/3m)
22	07670056	Top Thermoformed Tray (air Outlet) - Sirocco2 (2m/3m)
23	07670058	Hmi Support
25	W08420231	EXPANZNÍ VENTIL SIROCCO2 (VŠECHNY TYPY) Sirocco2 Expansion Valve
26	05700124	Orifice Valve - Sirocco2 3m
27	08030006	Thermostatic Valve Adapter (1/4'') - Sirocco2 (2m/3m)
28	05650035	Charge Valve (r410a)
-	WR0829500	SA PROSTUPU STĚNOU SIROCCO2 2M/3M Through The Wall Kit Sir2

Pro produkty: 59028SI23MB, 59028SI25MB, 59028SI25TB

Odvlhčovač R-DEH INVERTER RIDH96

IDHR96



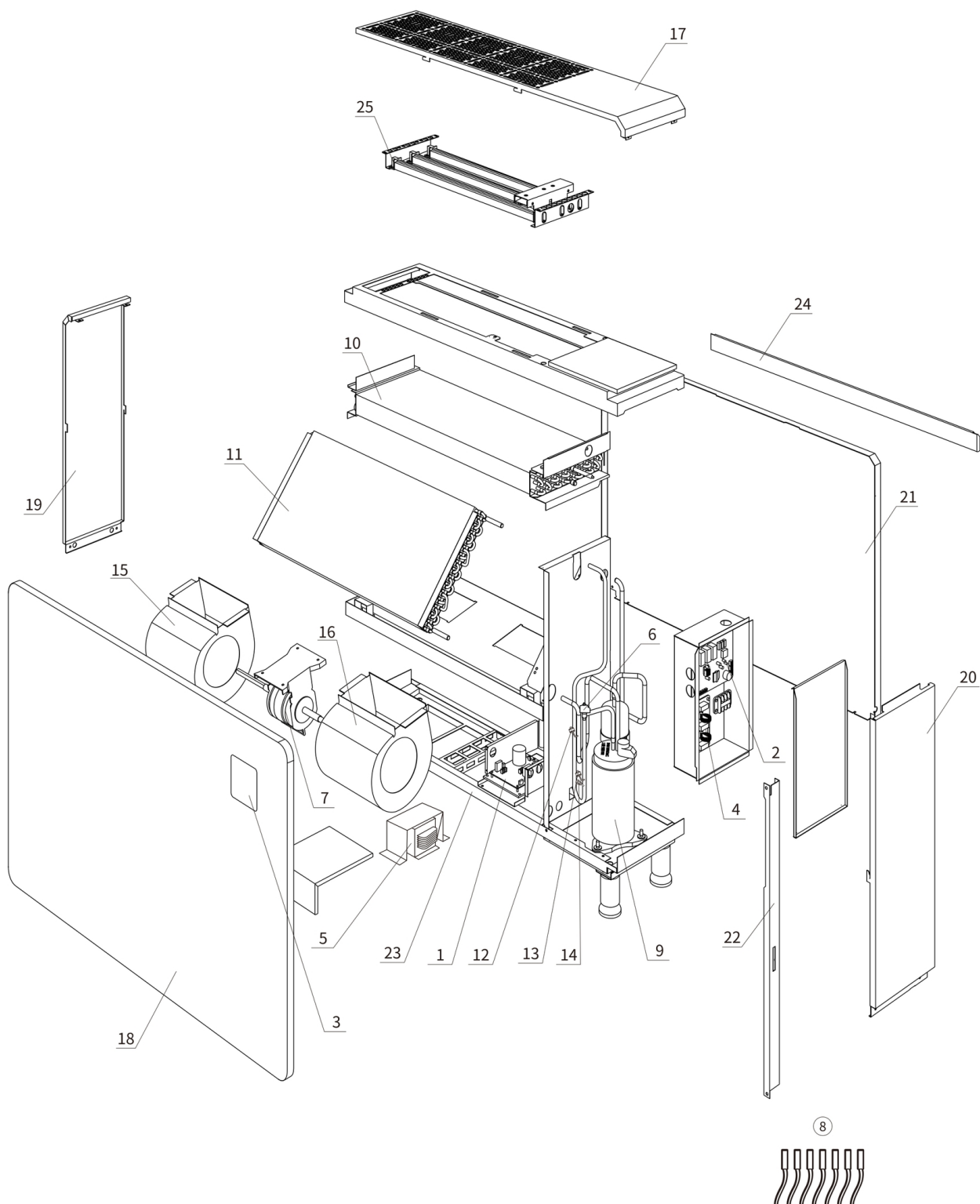
detail	identifikace	popis
1	F033061000400	INVERTOR DESKA R-DEHINVERTER 60-96 <i>Inverter Board Of Idhr60-90</i>
3	F34063010001	DOTYK OVLADAČ R-DEHINVERTER S WIFI <i>Touch Controller -wifi Ridh</i>
5	FIPH25028	CÍVKA IPHC 25+30 <i>Reactor (big)</i>
7+15+16	FRIDH96	MOTOR A VRTULE VENTILÁTORU RIDH96 <i>Fan And Motor Of Ridh96</i>
9	F31064000000	KOMPRESOR R-DEHINVERTER 96 <i>Compressor Idhr96</i>
11	Z01011540002	<i>Evaporator</i>
13	F040050130000	NÍZKOTLAKÝ OCHRANNÝ SPÍNAČ <i>Low Press. Protection Switch</i>
14	FIPHC20031	NÍZKOTLAKÝ VENTIL <i>High+low Pressure Valve</i>
18	2060041902	<i>Front Panel</i>
20	0020600424P1	<i>Right Panel</i>
22	2060042200	<i>Left Pole</i>
24	2060042115	<i>Wall Bracket</i>
25	FRIDH90005	Přídavné elektrické topení 2,1kW - pro odlhčovač R-DEH INVERTER 96-120 <i>Additional Electric Heating Element 2,1kw - For Dehumidifier R-deh Inverter 96-120</i>

Pro produkty: 590RIDH96

detail	identifikace	popis
2	F033060510300H72	PC KARTA R-DEHINVERTER 96 <i>PC Board Idhr96</i>
4	FIPHCR334027	FILTRAČNÍ DESKA RAPID 13, 15, 17 kW R32 <i>Power Filter Plate 13--17kwr32</i>
6	FRMIC20003	EXPANZNÍ VENTIL RAPID MINI 6KW R32 <i>Electronic Expansion Valve</i>
8	FZ35043000400	TEPLOTNÍ SENZOR R-DEHINVERTER <i>Temperature Sensor</i>
10	Z01011550002	<i>Condenser</i>
12	F040050630000	VYSOKOTLAKÝ OCHRANNÝ SPÍNAČ <i>High Press. Protection Switch</i>
12+13	FIPHC20030	SENZOR TLAKU CHLADIVA - SADA (R410+R32) <i>High+low Pres.protection Switc</i>
17	0020600425P1	<i>Top Cover</i>
19	0020600423P1	<i>Left Panel</i>
21	2060042015	<i>Back Panel</i>
23	2060040100	<i>Bottom Board</i>
25	FRIDH60005	Přídavné elektrické topení 1,3kW - pro odlhčovač R-DEH INVE <i>Additional Electric Heating Element 1,3kw - For Dehumidifier R-deh</i>

Odvlhčovač R-DEH INVERTER RIDH120

IDHR120

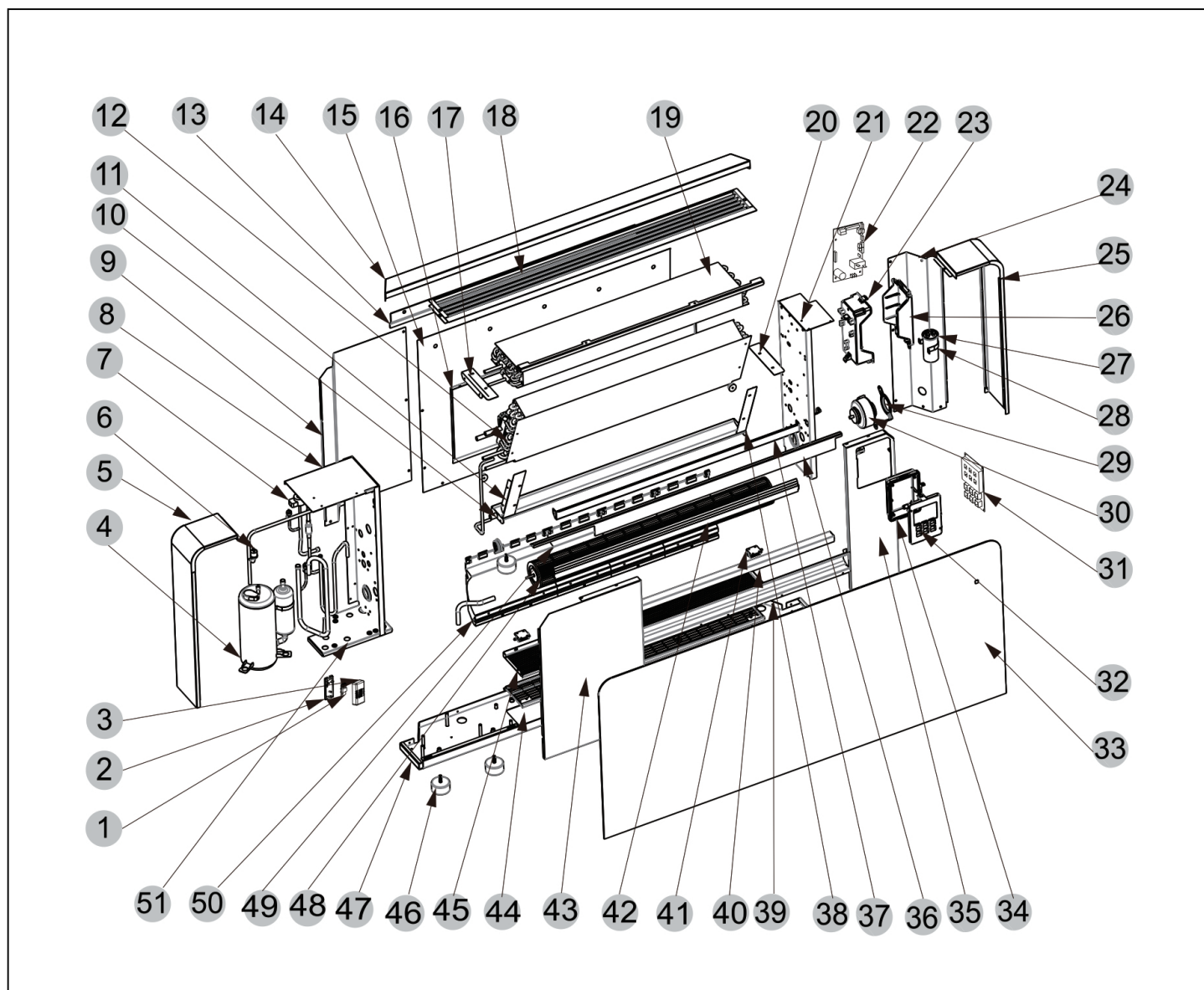


detail	identifikace	popis
1	F33091430400	INVERTOR DESKA R-DEHINVERTER 120 <i>Inverter Board Of Idhr120</i>
3	F34063010001	DOTYK OVLADAČ R-DEHINVENTER S WIFI <i>Touch Controller -wifi Ridh</i>
5	FIPH25028	CÍVKA IPHC 25+30 <i>Reactor (big)</i>
7+15+16	FRIDH120	MOTOR A VRTULE VENTILÁTORU RIDH120 <i>Fan And Motor Of Ridh120</i>
9	F031064010000	KOMPRESOR RAPID 10,5KW RIC026 <i>Compressor For Iphcr26</i>
11	1011590002	<i>Evaporator</i>
13	F040050130000	NÍZKOTLAKÝ OCHRANNÝ SPÍNAČ <i>Low Press. Protection Switch</i>
14	FIPHC20031	NÍZKOTLAKÝ VENTIL <i>High+low Pressure Valve</i>
18	2060050700	<i>Front Panel</i>
20	0020600424P1	<i>Right Panel</i>
22	2060042200	<i>Left Pole</i>
24	2060050915	<i>Wall Bracket</i>
25	FRIDH90005	Přídavné elektrické topení 2,1kW - pro odlhčovač R-DEH INVERTER 96-120 <i>Additional Electric Heating Element 2,1kw - For Dehumidifier R-deh Inverter 96-120</i>

Pro produkty: 590RIDH120

detail	identifikace	popis
2	F033060510300096	PC KARTA R-DEHINVERTER 120 <i>PC Board Idhr120</i>
4	FIPHCR334027	FILTRAČNÍ DESKA RAPID 13, 15, 17 kW R32 <i>Power Filter Plate 13--17kwr32</i>
6	FRMIC20003	EXPANZNÍ VENTIL RAPID MINI 6KW R32 <i>Electronic Expansion Valve</i>
8	FZ35043000400	TEPLOTNÍ SENZOR R-DEHINVERTER <i>Temperature Sensor</i>
10	1011600002	<i>Condenser</i>
12	F040050630000	VYSOKOTLAKÝ OCHRANNÝ SPÍNAČ <i>High Press. Protection Switch</i>
12+13	FIPHC20030	SENZOR TLAKU CHLADIVA - SADA (R410+R32) <i>High+low Pres.protection Switc</i>
17	0020600510P1	<i>Top Cover</i>
19	0020600423P1	<i>Left Panel</i>
21	2060050815	<i>Back Panel</i>
23	2060050100	<i>Bottom Board</i>
25	FRIDH60005	Přídavné elektrické topení 1,3kW - pro odlhčovač R-DEH INVERTER 96-120 <i>Additional Electric Heating Element 1,3kw - For Dehumidifier R-deh Inverter 96-120</i>

Odvlhčovač STORM 50



detail	identifikace	popis
1	20000-320068	Humidity Sensor
3	PH31400220007	KRABÍČKA SENZORU STORM - SPODNÍ DÍL Top Cover Fo Dehumidify
5	31405-210073	The Left Side Of Plate
7	20000-140378	Electronic Expansion Valve
9	31405-210075	Left Rear Cover Plate
11	31400-210041	Evaporator Left Support Plate
13	31403-210057	Wall Panel
15	31403-210060	Rear Seal Plate

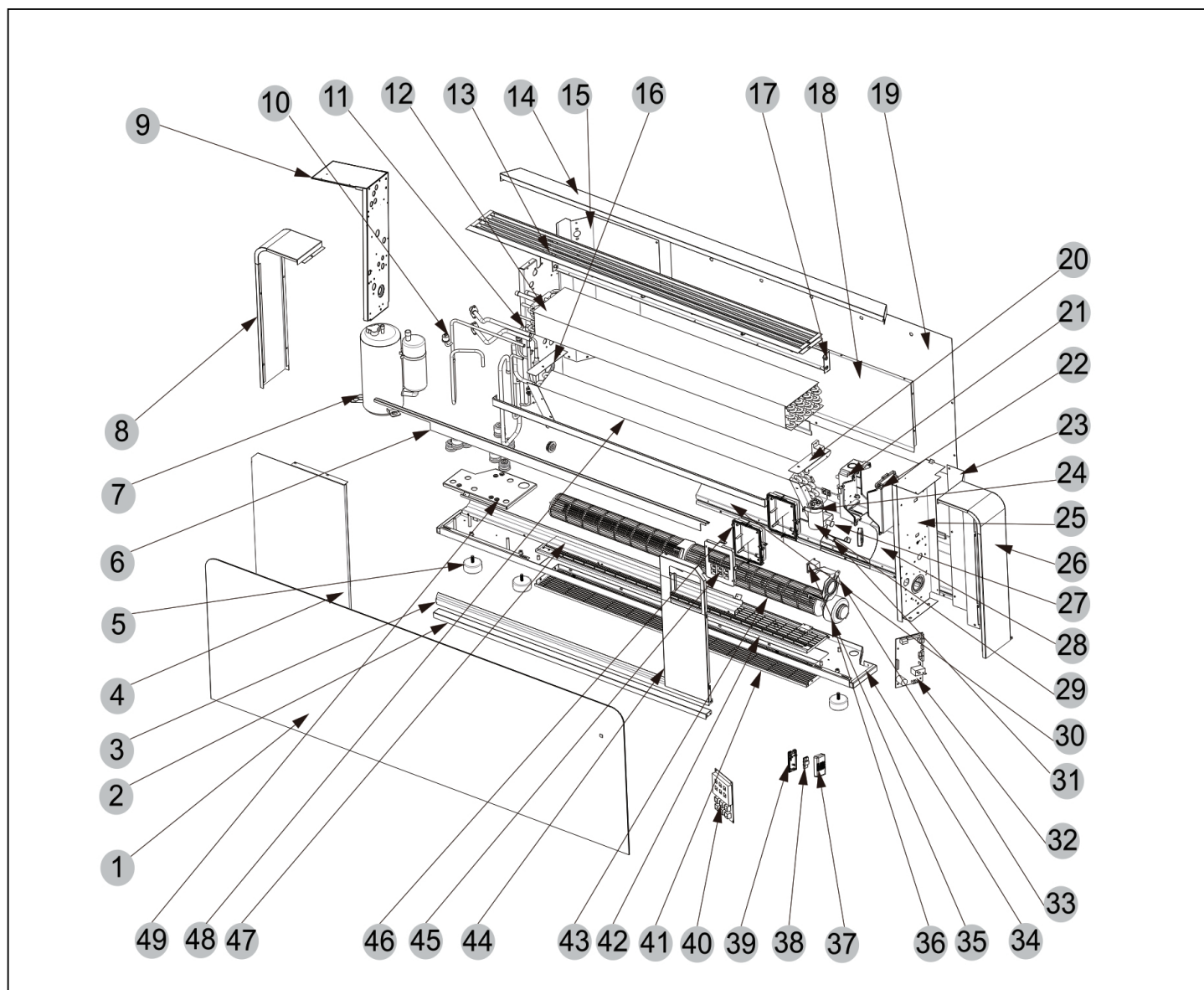
detail	identifikace	popis
2	PH31400220006	KRABÍČKA SENZORU STORM - VRCHNÍ DÍL Top Cover
4	2001-1183	Compressor
6	2001-3605	Pressure Switch
8	31405-210025	Left Bracket
10	31403-210037	Water Receiving Plate
12	PH31403120002	VÝPARNÍK STORM 50 Evaporator
14	31403-210061	Rear Bracket
16	31403-210028	Rear Windshield

detail	identifikace	popis
17	31400-210043	<i>Left Plate Of Condenser</i>
19	PH31403120001	VZDUCHOVÝ KONDENZÁTOR STORM 50 <i>Condenser Storm 50</i>
21	31405-210026	<i>Right Bracket</i>
23	31022-220058	<i>Electrical Box</i>
25	31405-210072	<i>Right Side Panel Assembly</i>
27	PH20003512	KONDENZÁTOR KOMPRESORU NORM/STORM 30uF <i>Condenser Of Compressor</i>
29	31400-210024	<i>Motor Bracket</i>
31	72200140	<i>Led166 Display</i>
33	31403-770007	Skleněný panel - černý <i>Glass Panel - 1295×614×3 Black</i>
34	31022-220059	<i>Wire Box</i>
36	31403-210058	<i>Before The Closure Board</i>
38	31400-210044	<i>Evaporator Right Support Plate</i>
40	31403-210024	<i>Diversion Connection Plate</i>
42	31400-210032	<i>Guide Plate</i>
44	31403-210039	<i>Filter Frame</i>
46	31405-220003	<i>Rubber Feet</i>
48	PH31022220028	TRUBKOVÝ VENTILÁTOR STORM 50 <i>Tubular Fan</i>
50	31022-220003	<i>Guide Frame</i>
xxx	PH20000220230	HADICE ODVODU KONDENZÁTU STORM <i>Condensate Drain Hose</i>

detail	identifikace	popis
18	31403-210052	<i>Outlet Grid Assembly</i>
20	31400-210044	<i>Condenser Right Support Plate</i>
22	95005-310281	<i>Pacc1001 Controller</i>
24	31405-210074	<i>Right Rear Cover Plate</i>
26	31022-220038	<i>Electrical Cover</i>
28	2000-2118	<i>Capacitance Clamp</i>
30	PH20000330186	MOTOR VENTILÁTORU ODVLHČOVAČE STORM <i>Fan Motor For Storm</i>
32	31022-220045	<i>Wire Box Cover</i>
33	31403-770006	Skleněný panel - bílý <i>Glass Panel - 1295×614×3 White</i>
35	31404-210051	<i>Right Front Panel</i>
37	31400-210028	<i>Central Windshield</i>
39	31400-210033	<i>Guide Plate</i>
41	31405-220001	<i>304 Stainless Steel Bolt</i>
43	31404-210050	<i>Left Front Panel</i>
45	80900021	<i>Air Filter</i>
47	31403-210062	<i>Chassis</i>
49	31022-220004	<i>Guide Panel</i>
51	31405-210070	<i>Compressor Plate</i>

Pro produkty: 590PCF22BD, 590PCF22WD

Odvlhčovač STORM 100



detail	identifikace	popis
1	PH31404770004	SKLENĚNÝ PANEL BÍLÝ STORM 100 Glass Front Panel Storm 100
2	31404-210027	Diversion Connection Plate
4	31404-210050	Left Front Panel
6	31405-210066	Before The Closure Board
8	31405-210073	The Left Side Of Plate
10	2001-3605	Pressure Switch
12	31400-120006	Condenser
14	31405-210068	Rear Bracket

detail	identifikace	popis
1	31405-770004	Skleněný panel - černý Glass Panel 1495×614×3 Black
3	31400-210022	Guide Plate
5	31405-220003	Rubber Feet
7	PH20000110004	KOMPRESOR STORM 100 Compressor (dh100 White/black)
9	31405-210025	Left Bracket
11	20000-140377	Electronic Expansion Valve
13	31405-210054	Outlet Grid Assembly
15	31405-210075	Left Rear Cover Plate

detail	identifikace	popis
16	31400-210043	<i>Left Plate Of Condenser</i>
18	31404-210034	<i>Rear Windshield</i>
20	31400-210044	<i>Condenser Right Support Plate</i>
22	31022-220038	<i>Electrical Cover</i>
24	2000-2118	<i>Capacitance Clamp</i>
26	31405-210072	<i>Right Side Panel Assembly</i>
28	31022-220004	<i>Guide Frame</i>
30	31022-220003	<i>Guide Frame</i>
32	95005-310281	<i>Pacc1001 Controller</i>
34	31405-210071	<i>Chassis</i>
36	PH20000330186	MOTOR VENTILÁTORU ODVLHČOVAČE STORM <i>Fan Motor For Storm</i>
38	31400-220006	<i>Sensor Box Bottom</i>
40	72200140	<i>Led166 Display</i>
42	31404-210026	<i>Return Vent Shield</i>
44	31404-210051	<i>Right Front Panel</i>
46	31022-220059	<i>Wire Box Bottom</i>
48	31400-120007	<i>Evaporator</i>
xxx	PH20000220230	HADICE ODVODU KONDENZÁTU STORM <i>Condensate Drain Hose</i>

Pro produkty: 590PCF43BD, 590PCF43WD

detail	identifikace	popis
17	31400-210015	<i>Stiffener</i>
19	31405-210063	<i>Rear Seal Plate</i>
21	31022-220058	<i>Electrical Box</i>
23	31405-210074	<i>Right Rear Cover Plate</i>
25	31405-210026	<i>Right Bracket</i>
27	31405-210029	<i>Water Receiving Plate</i>
29	PH20003505	KONDENZÁTOR KOMPRESORU NORM/STORM 50uF <i>Condenser Of Compressor 50uf</i>
31	31400-210023	<i>Bracket Fixed Plate</i>
33	31400-210024	<i>Motor Bracket</i>
35	31405-220001	<i>304 Stainless Steel Bolt</i>
37	PH20000320068	SENZOR VLHKOSTI STORM <i>Humidity Sensor Storm</i>
39	PH31400220007	KRABÍČKA SENZORU STORM - SPODNÍ DÍL <i>Top Cover Fo Dehumidify</i>
41	PH80704050	SPODNÍ PANEL STORM 100 <i>Bottom Cover Storm 100</i>
43	PH31023220005	TRUBKOVÝ VENTILÁTOR STORM 100 <i>Cross Flow Fan</i>
45	31022-220045	<i>Wire Box Cover</i>
47	31400-210021	<i>Guide Plate</i>
49	31405-210070	<i>Compressor Plate</i>