

DÜSEN VAMILA MLAZNICE VAMILA

VAGNER POOL

SWIMMING POOL TECHNOLOGY

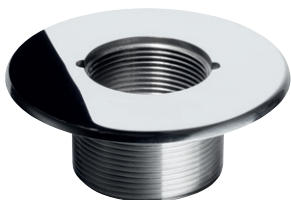


VAMILA

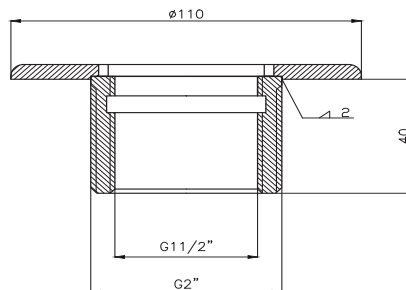
AISI 316
EDELSTAHL
INOX

Programm VAMILA EDELSTAHL Program VAMILA INOX

Grundelement VAMILA



Osnovni element VAMILA



AISI 316
EDELSTAHL
INOX

Edelstahldüsen VAMILA | Mlaznica VAMILA nehrđajuci celik

3070 Grundelement VAMILA

Osnovni element VAMILA

Edelstahl-Rahmen für Düse VAMILA

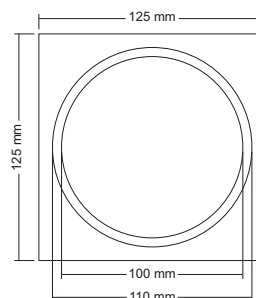


30705



Beispiel für Nutzung von Vamila Rahmen
Primjer uporabe okvira Vamila

Okvir mlaznice VAMILA od nehrđajućeg čelika



Edelstahl-Rahmen für Düse VAMILA | Okvir mlaznice VAMILA od nehrđajućeg čelika

30705 Edelstahl-Rahmen für Düse VAMILA – quadratisch

Okvir mlaznice VAMILA od nehrđajućeg čelika – četvrtast

VAGNER
POOL

VAMILA

Montageschlüssel
Montažni ključ



30702



3072783



3077683



307253



30765



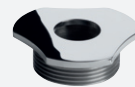
3070



3072781



3077681



307251



307042



307278



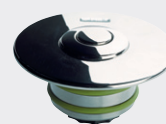
307768



30725



307510



30760



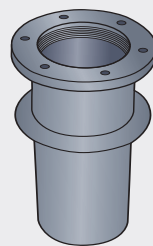
30761

Düsen VAMILA sind mit einem Innengewinde 2", das den meisten Einbauelementen für die Durchführung durch die Schwimmbecken-Betonwand für Düsen entspricht. Mlaznice VAMILA imaju unutarnji navoj 2", koji odgovara većini ugradbenih elemenata za prodor kroz betonsku stijenku bazena za mlaznice.

AISI 316
EDELSTAHL
INOX



3575



Einbauelement für die Durchführung durch die Schwimmbecken-Betonwand
Ugradbeni element za prodor kroz betonsku stijenku bazena



31191



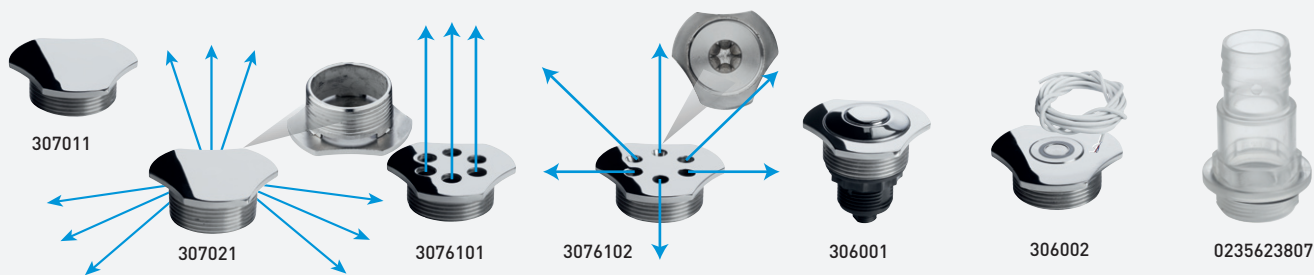
31190

Einbauelement für die Durchführung durch die Schwimmbecken-Betonwand/Ugradbeni element za prodor kroz betonsku stijenku bazena

Elektronikschalter
PROPIEZO
Elektronička
sklopka PROPIEZO

Düse VAMILA Edelstahl | Mlaznice VAMILA inox

307278	Einlaufdüse VAMILA, Edelstahl 2 x 7,8 mm AG R 2" x R 1/2" IG Gewinde 40 mm	Ulazna mlaznica VAMILA nehrđajući čelik 2 x 7,8 mm AG R 2" x R 1/2" IG navoj 40 mm
307768	Einlaufdüse VAMILA, Edelstahl 7 x 6,8 mm AG R 2" x R 1/2" IG Gewinde 40 mm	Ulazna mlaznica VAMILA nehrđajući čelik 7 x 6,8 mm AG R 2" x R 1/2" IG navoj 40 mm
30725	Einlaufdüse VAMILA Edelstahl Ø 25 mm AG R 2" x R 1/2" IG Gewinde 40 mm	Ulazna mlaznica VAMILA nehrđajući čelik Ø 25 mm AG R 2" x R 1/2" IG navoj 40 mm
307510	Einlaufdüse VAMILA Edelstahl 5 x Ø 10 mm AG R 2" x R 1/2" IG Gewinde 40 mm	Ulazna mlaznica VAMILA nehrđajući čelik 5 x Ø 10 mm AG R 2" x R 1/2" IG navoj 40 mm
30760	Drucklufttaster VAMILA	Pneumatska tipka VAMILA
30761	Piezo-Schiebeknopf VAMILA	Piezo-električna tipka VAMILA
3575	Flanschsatz VAMILA für die Ansaugung, für Folienpools (inkl. Einbauelement für die Wanddurchführung)	Komplet prilubnica VAMILA za usis, za folijske bazene (s ugradbenim elementom za prodor kroz stijenku baz.)
31190	Einbauelement für die Wanddurchführung, Edelstahl R 2", Länge 300 mm	Ugradbeni element za prodor kroz stijenku bazena, nehrđajući čelik R 2", duljina 300 mm
31191	Einbauelement für die Wanddurchführung, für Folienpools, Edelstahl R 2", Länge 300 mm	Ugradbeni element za prodor kroz stijenku bazena, za folijske bazene, nehrđajući čelik R 2", duljina 300 mm



Einlassteile haben ein Außengewinde 1½", die auch auf einige Grundelemente von anderen Düsenherstellern passen.

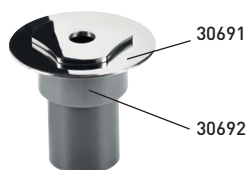
Ulazni elementi imaju vanjski navoj 1½", koji odgovara osnovnom elementu i kod drugih proizvođača mlaznica.

Düse VAMILA Edelstahl | Mlaznice VAMILA inox

3070	Grundelement VAMILA Edelstahl	Osnovni element VAMILA nehrđajući čelik
30702	Montageschlüssel VAMILA Edelstahl – universal	Ključ za montažu VAMILA nehrđajući čelik – univerzalni
3072781	Einlaufteil der Düse VAMILA, Edelstahl 2 x 7,8 mm	Ulazni dio mlaznice VAMILA nehrđajući čelik 2 x 7,8 mm
3077681	Einlaufteil der Düse VAMILA, Edelstahl 7 x 6,8 mm	Ulazni dio mlaznice VAMILA nehrđajući čelik 7 x 6,8 mm
307251	Eingangsteil der Düse VAMILA Edelstahl Ø 25 mm	Ulazni dio mlaznice VAMILA nehrđajući čelik Ø 25 mm
3072783	Einlaufdüse VAMILA, Edelstahl mit Kugel 2 x 7,8 mm	Ulazna mlaznica VAMILA od nehrđajućeg čelika s kuglom 2 x 7,8 mm
3077683	Einlaufdüse VAMILA, Edelstahl mit Kugel 7 x 6,8 mm	Ulazna mlaznica VAMILA od nehrđajućeg čelika s kuglom 7 x 6,8 mm
307253	Einlaufdüse VAMILA Edelstahl mit Kugel Ø 25 mm	Ulazna mlaznica VAMILA nehrđajući čelik s kuglicom Ø 25 mm
307011	Düsendeckel VAMILA Edelstahl	Poklopac mlaznice VAMILA nehrđajući čelik
307021	Bodendüse VAMILA Edelstahl	Podna mlaznica VAMILA nehrđajući čelik
307042	Einlaufdüse (Muschel) VAMILA Edelstahl	Ulazna mlaznica – školjka VAMILA nehrđajući čelik
3076101	Eingangsteil der Düse VAMILA Edelstahl 6 x Ø 10 mm, vertikale Wasserströmung	Ulazni dio mlaznice VAMILA nehrđajući čelik 6 x Ø 10 mm, okomito strujanje vode
3076102	Eingangsteil der Düse VAMILA Edelstahl 6 x Ø 8 mm, schräge Wasserströmung	Ulazni dio mlaznice VAMILA nehrđajući čelik 6 x Ø 8 mm, koso strujanje vode
306001	Drucklufttaster für das Grundelement VAMILA	Pneumatska tipka za osnovni element VAMILA
306002	Piezo-Schiebeknopf für das Grundelement VAMILA	Piezo-električna tipka za osnovni element VAMILA
0235623807	Schlauchdorn 38 x ½" transparent	Trn za crijevo 38 x ½" transparentni
30765	Luftregulator VAMILA	Regulator zraka VAMILA

Düse VAMILA ECO

- Düse ist aus Edelstahl AISI 316 gefertigt
- Körper – PVC

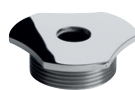


Mlaznice VAMILA ECO

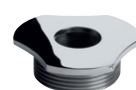
- Mlaznica je izrađena od nehrđajućeg čelika AISI 316
- Tijelo – plastika PVC



307091



307181



307251

Düse VAMILA ECO | Mlaznice VAMILA ECO

30691	Untergestell aus Edelstahl für den Eingangsteil VAMILA	Podložak nehrđajući čelik za ulazni dio VAMILA
30692	PVC-Reduzierstück für die Düse VAMILA ECO – Körper, Anschluss 50 mm	PVC reduktor za mlaznicu VAMILA ECO – tijelo, spoj 50 mm

Absaugung VAMILA

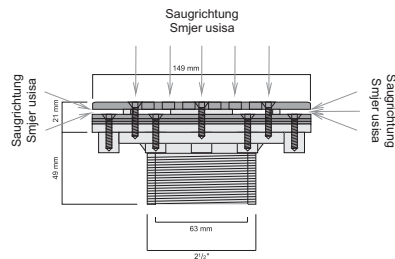
- ▶ Gitterrost aus Edelstahl AISI 316 gefertigt, Körpermaterial: ABS
- ▶ Verschraubung \varnothing 63 mm in/2½" ext.



313194

Usis VAMILA

- ▶ Mrežica usisa proizvedena je od nehrđajućeg čelika AISI 316, tijelo ABS
- ▶ Navoj \varnothing 63 mm in/2½" ext.



313196

AISI 316
EDELSTAHL
INOX

Absaugung VAMILA | Usis VAMILA

Folien folija	Beton beton		
313194	313195	Saugöffnung VAMILA Edelstahl, 30 m³/h	Usis VAMILA nehrđajući čelik, 30 m³/h
313196	313197	Saugöffnung VAMILA Edelstahl, Verschraubung \varnothing 63 mm in/2½" ext., 30 m³/h – dünnes Gitterrost	Usis VAMILA nehrđajući čelik, spoj \varnothing 63 mm in/2½" ext., 30 m³/h – tanka rešetka

Bodenablauf VAMILA

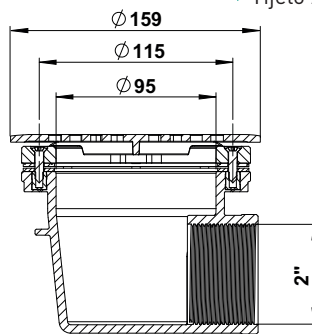
- ▶ Edelstahl-Gitterrost AISI 316
- ▶ Körpermaterial: ABS



4800273

Podni ispuist VAMILA

- ▶ Rešetka od nehrđajućeg čelika AISI 316
- ▶ Tijelo ABS



4800275

AISI 316
EDELSTAHL
INOX

Bodenablauf VAMILA | Podni ispuist VAMILA

Folien folija		
4827814	Bodenablauf VA, für Folienpools, Messingeinsätze M6, Verschraubung 2 Zoll, klein	Podni ispuist VA, za folijske bazene, mjedeni umetci M6, spoj 2" in, mali
4800273	Bodenablauf VAMILA Edelstahl, Verschraubung 2 Zoll, Messingeinsätze	Podni ispuist VAMILA nehrđajući čelik, spoj 2", mjedeni umetci
4800275	Bodenablauf VAMILA Edelstahl, Anschluss 2", Messingeinsatz – feines Gitter	Podni ispuist VAMILA nehrđajući čelik, spoj 2", mjedeni umetci – rešetka s malim rupicama

Absaugung für Wasserattraktionen VAMILA

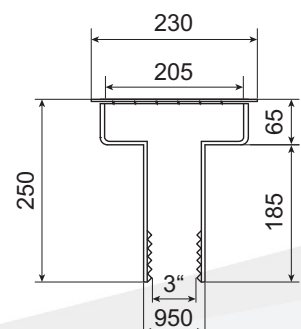


3102711



AISI 316
EDELSTAHL
INOX

Usis za atrakcije VAMILA



Absaugung für Wasserattraktionen VAMILA | Usis za atrakcije VAMILA

3102711	Ansaugung VAMILA für Attraktion, Edelstahl	Usis VAMILA za atrakciju, nehrđajući čelik
---------	--	--