

ČERPADLO PREVA
PUMP PREVA

VAGNER
POOL

SWIMMING POOL TECHNOLOGY



Samonasávací čerpadlo PREVA Self-priming pump PREVA

Čerpadlo PREVA

- ▶ Samonasávací čerpadlo určené pro bazény. Velký předfiltr spolu s vynikajícím hydraulickým výkonem poskytují velkou filtrační kapacitu
- ▶ Předfiltr má průhledné polykarbonátové víko které umožňuje jednoduchou kontrolu míry znečištění filtračního košíku
- ▶ Polypropylen použitý k výrobě komponent čerpadla je odolný vůči chemickým vlivům a je zesílen skelným vláknem zajišťujícím vynikající životnost těchto komponent

Pump PREVA

- ▶ Self-priming pump for pools with large pre-filter, which, together with its excellent hydraulic performance, gives a very large filtering capacity
- ▶ A filter with a transparent, polycarbonate lid that easily allows inspection of the interior of the pre-filter sieve
- ▶ Pump body, pump body lid and diffuser in polypropylene, resistant to the chemical products in pools and reinforced with glass fibre, guaranteeing excellent duration

VA SMART POOL CONTROLLER

Čerpadlo PREVA lze rozšířit o panel VA SMART POOL. Tento panel je zařízení umožňující snadnou, intuitivní a plnou kontrolu nad ovládáním celého bazénu. Zahrnuje veškeré potřebné ochrany (proti chodu na sucho, proti přetížení,...). Lze nastavovat časovače filtrace a ovládat vstupy/výstupy pro ovládání světel, chlorinátoru, tepelného čerpadla, ...

VA SMART POOL CONTROLLER

The PREVA pump can be connected to an additional panel VA SMART POOL. This electronic device allows an easy and intuitive programming and a full command of the pool. Includes all the necessary protection for the pump (dry running protection and overload protection). Includes filtration timers and input/outputs for the control of lights, salt chlorinator, heat pump, ...



Technická data:

- ▶ Krytí motoru: IP55
- ▶ Rotor vyroben z odolného NORYL-plastu
- ▶ Těsnící segment z karbon-keramiky a nerezové oceli AISI 316
- ▶ Hřídel čerpadla z nerezové oceli AISI 316 (není v kontaktu s čerpanou vodou)
- ▶ Trvale mazaná ložiska motoru speciálně vybraná pro odolnost a tichý provoz
- ▶ Dvě varianty hydraulického připojení: 1½" int. závit nebo připojení lepením Ø 50 mm



Konický systém těsnění víka
Cone system of lid sealing



Rozebíratelné napojení
Connection for PVC pipe D50 mm to glue

Technical data:

- ▶ Protection Index: IP55
- ▶ Impeller made of NORYL
- ▶ Mechanical seal in carbon-ceramic and Stain-less Steel AISI 316
- ▶ Shaft in stainless steel AISI 316 (is not in the contact with pumped water)
- ▶ Motor bearings greased for life to ensure long duration and silent working
- ▶ Two possible connections: Female threat of 1½" or glue connection Ø 50 mm



Těsnící segment z karbon-keramiky
Mechanical seal in carbon-ceramic



Turbínka s bronzovým zástříkem
Impeller with brass inserts

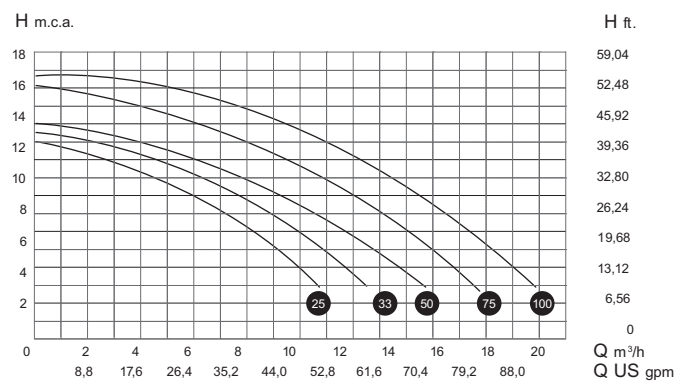
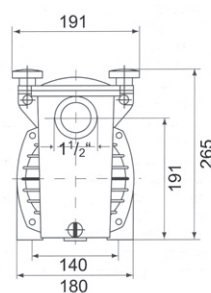
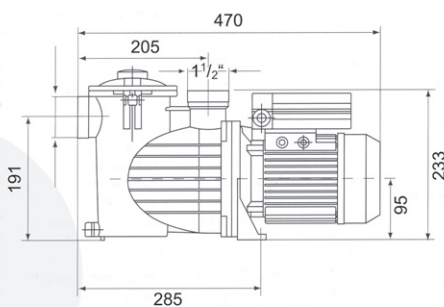


Čerpadlo lze použít pro slanou a mořskou vodu.

Suitable for use in saltwater/seawater.

Čerpadlo Preva | Preva pump

	Motor	Otáčky motoru RPM	Sání / Výtlak Inlet / Outlet	Příkon kW Input P1 kW	Výkon kW Output P2 kW	Napětí V Voltage V	m³/h
Preva 25	IE2	2 840	50/50	0,29	0,18	230	4
Preva 33	IE2	2 840	50/50	0,38	0,25	230	6
Preva 50	IE2	2 840	50/50	0,57	0,37	230	9
Preva 75	IE2	2 840	50/50	0,80	0,55	230	12
Preva 100	IE2	2 840	50/50	1,06	0,75	230	16



Váš prodejce | Your seller: