

FILTERANLAGEN KIT AZUR FILTRACIJSKI KIT AZUR

VAGNER POOL

SWIMMING POOL TECHNOLOGY



KIT AZUR Filterstation Filtracijska stanica KIT AZUR

Sandfiltration Prinzip

Die Sandfiltration arbeitet nach einem natürlichen Prinzip der Wasserfiltration. Das Wasser dringt durch die Sandschichten, so dass der kleine Schmutz im Sand hängen bleibt. Auf diese Weise wird der Sand verschmutzt, so dass es notwendig ist den Sand zu spülen, dazu verwendet man das 6-Wege-Ventil. Durch das Drehen des Ventils in die Position „Sand spülen“ wird die Wasserzirkulation verändert und dadurch der Schmutz aus dem Sand in den Abfluss ausgespült. Dieser Vorgang kann jederzeit während der gesamten Sandlebensdauer durchgeführt werden. Dieser Prozess ist im Vergleich mit anderen Filtrationsmethoden sehr langlebig.

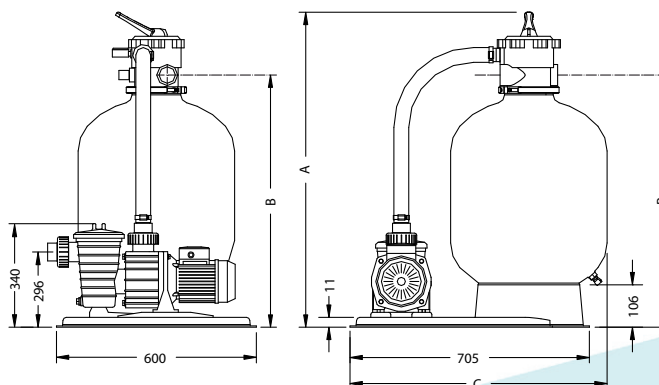
Princip pješčane filtracije

Filteri s pijeskom rade na prirodnom principu filtracije vode. Voda protječe kroz slojeve pijeska koji zadržava male nečistoće. Pijesak se tako onečišćuje i mora se proprati. Za to nam služi šestosmjerni ventil. Okretanjem ventila u položaj – ispiranje pijesaka, mijenjamo smjer protoka vode i tako ispiramo pijesak, a nečistoća se ispušta u otpad. Taj postupak možemo ponavljati kad god je potrebno, odnosno za preporučeni period korištenja pijeska, koji je u usporedbi s drugim metodama filtracije vrlo visoki.



Kit AZUR | Kit AZUR

	A (mm)	B (mm)	C (mm)	Sand / pijesak
Kit 380 ø 380 mm	870	640	740	42 kg
Kit 480 ø 480 mm	900	720	790	75 kg
Kit 560 ø 560 mm	1090	910	830	140 kg



Komplett KIT AZUR

Sandfiltration AZUR Kit Ø 380, 480 und 560 mm kann man in einigen verschiedenen Bausätzen/Kits zusammenstellen. Als Standard enthalten sie immer ein 6-Wege-Top-Ventil mit Manometer. Zusätzlich kann man einen Filtersockel oder Filterpalette wählen. Ebenfalls wählbar ist die Pumpe FreeFlo, Micro Delfino, Preva oder Bettar. Zum Ergänzen gibt es Verbindungsrohrleitungen zwischen Filter und Pumpe. Die Verfügbarkeit von Bausatzkombinationen für jede Filtergröße ist in den untenstehenden Tabellen ersichtlich.

Kompletni KIT AZUR

Pješčana filtracija AZUR Kit Ø 380, 480 i 560 mm može se sastaviti u nekoliko filtarskih kompleta. Standardno su uvijek opremljeni 6-smjernim gornjim (top) ventilom s manometrom. Moguće je odabrati kao dodatnu opremu postolje ispod samog filtra ili paletu s mjestom za pumpu. U kitu se mogu izabrati pumpe: FreeFlo, Micro Delfino, Preva, Bettar. Također je moguće dopuniti filtraciju spojnom cijevi između filtra i pumpe. Cijeli sustav logično je prikazan u tablicama pojedinih filtara.

Filterbehälter AZUR

- ▶ Material Polypropylen
- ▶ Max. Arbeitsdruck: 2 Bar
- ▶ Test. Druck: 2,5 bar

Filtracijski spremnik AZUR

- ▶ Materijal polipropilen
- ▶ Maks. radni tlak: 2 bar
- ▶ Test. tlak: 2,5 bar

Filter AZUR 380



Komplette Sandfilteranlage AZUR KIT 380 | Kompletna pješčana filtracija AZUR KIT 380

	AZUR 380	FILTER AZUR 380	SOCKEL POSTOLJE	PALETTE PALETA	MICRO DELFINO	FREEFLO FF	PREVA PR	BETTAR BE	ANSCHLUSSROHR SPOJNA CIJEV
51125206	Filterbehälter AZUR 380 mit Sockel Filtr. spremnik AZUR 380 s postoljem	✓	✓						
51125106	Filterbehälter AZUR 380 mit Palette Filtr. spremnik AZUR 380 s paletom	✓		✓					
51125204MC	KIT 380 4 m³/h MC mit Sockel KIT 380 4 m³/h MC s postoljem	✓	✓		✓				
51125104MC	KIT 380 4 m³/h MC mit Palette KIT 380 4 m³/h MC s paletom	✓		✓	✓				
51125206FF	KIT 380 6 m³/h FF mit Sockel KIT 380 6 m³/h FF s postoljem	✓	✓			✓			
51125106FF	KIT 380 6 m³/h FF mit Palette KIT 380 6 m³/h FF s paletom	✓		✓		✓			
51125206PR	KIT 380 6 m³/h PR mit Sockel KIT 380 6 m³/h PR s postoljem	✓	✓				✓		
51125106PR	KIT 380 6 m³/h PR mit Palette KIT 380 6 m³/h PR s paletom	✓		✓			✓		
51125206BE	KIT 380 6 m³/h BE mit Sockel KIT 380 6 m³/h BE s postoljem	✓	✓					✓	
51125106BE	KIT 380 6 m³/h BE mit Palette KIT 380 6 m³/h BE s paletom	✓		✓				✓	
51125304MC	KIT 380 4 m³/h MC Anschlussrohr KIT 380 4 m³/h MC sa spojnom cijevi	✓		✓	✓				✓
51125306FF	KIT 380 6 m³/h FF Anschlussrohr KIT 380 6 m³/h FF sa spojnom cijevi	✓		✓		✓			✓
51125306PR	KIT 380 6 m³/h PR Anschlussrohr KIT 380 6 m³/h PR sa spojnom cijevi	✓		✓			✓		✓
51125306BE	KIT 380 6 m³/h BE Anschlussrohr KIT 380 6 m³/h BE sa spojnom cijevi	✓		✓				✓	✓



Filter AZUR 480



Komplette Sandfilteranlage AZUR KIT 480 | Kompletna pješčana filtracija AZUR KIT 480

	AZUR 480	FILTER AZUR 480	SOCKEL POSTOLJE	PALETTE PALETA	FreeFlo FF	Preva PR	Bettar BE	ANSCHLUSSROHR SPOJNA CIJEV
51125209	Filterbehälter AZUR 480 mit Sockel Filtration tank AZUR 480 s postoljem	✓	✓					
51125109	Filterbehälter AZUR 480 mit Palette Filtration tank AZUR 480 s paletom	✓		✓				
51125209FF	KIT 480 9 m³/h FF mit Sockel KIT 480 9 m³/h FF s postoljem	✓	✓		✓			
51125109FF	KIT 480 9 m³/h FF mit Palette KIT 480 9 m³/h FF s paletom	✓		✓	✓			
51125209PR	KIT 480 9 m³/h PR mit Sockel KIT 480 9 m³/h PR s postoljem	✓	✓			✓		
51125109PR	KIT 480 9 m³/h PR mit Palette KIT 480 9 m³/h PR s paletom	✓		✓		✓		
51125209BE	KIT 480 8 m³/h BE mit Sockel KIT 480 8 m³/h BE s postoljem	✓	✓				✓	
51125109BE	KIT 480 8 m³/h BE mit Palette KIT 480 8 m³/h BE s paletom	✓		✓			✓	
51125309FF	KIT 480 9 m³/h FF Anschlussrohr KIT 480 9 m³/h FF sa spojnom cijevi	✓		✓	✓			✓
51125309PR	KIT 480 9 m³/h PR Anschlussrohr KIT 480 9 m³/h PR sa spojnom cijevi	✓		✓		✓		✓
51125309BE	KIT 480 8 m³/h BE Anschlussrohr KIT 480 8 m³/h BE sa spojnom cijevi	✓		✓			✓	✓

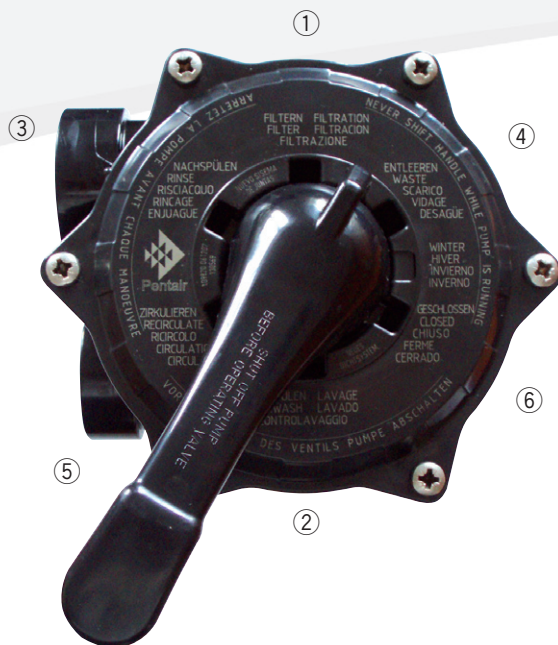


Filter AZUR 560



Komplette Sandfilteranlage AZUR KIT 560 | Kompletna pješčana filtracija AZUR KIT 560

	AZUR 560	FILTER AZUR 560	SOCKEL POSTOLJE	PALETTE PALETA	FreeFlo FF	Preva PR	Bettar BE	ANSCHLUSSROHR SPOJNA CIJEV
51125212	Filterbehälter AZUR 560 mit Sockel Filtration tank AZUR 560 s postoljem	✓	✓					
51125112	Filterbehälter AZUR 560 mit Palette Filtration tank AZUR 560 s paletom	✓		✓				
51125212FF	KIT 560 12 m³/h FF mit Sockel KIT 560 12 m³/h FF s postoljem	✓	✓		✓			
51125112FF	KIT 560 12 m³/h FF mit Palette KIT 560 12 m³/h FF s paletom	✓		✓	✓			
51125212PR	KIT 560 12 m³/h PR mit Sockel KIT 560 12 m³/h PR s postoljem	✓	✓			✓		
51125112PR	KIT 560 12 m³/h PR mit Palette KIT 560 12 m³/h PR s paletom	✓		✓		✓		
51125212BE	KIT 560 12 m³/h BE mit Sockel KIT 560 12 m³/h BE s postoljem	✓	✓				✓	
51125112BE	KIT 560 12 m³/h BE mit Palette KIT 560 12 m³/h BE s paletom	✓		✓			✓	
51125312FF	KIT 560 12 m³/h FF Anschlussrohr KIT 560 12 m³/h FF sa spojnom cijevi	✓		✓	✓			✓
51125312PR	KIT 560 12 m³/h PR Anschlussrohr KIT 560 12 m³/h PR sa spojnom cijevi	✓		✓		✓		✓
51125312BE	KIT 560 12 m³/h BE Anschlussrohr KIT 560 12 m³/h BE sa spojnom cijevi	✓		✓			✓	✓

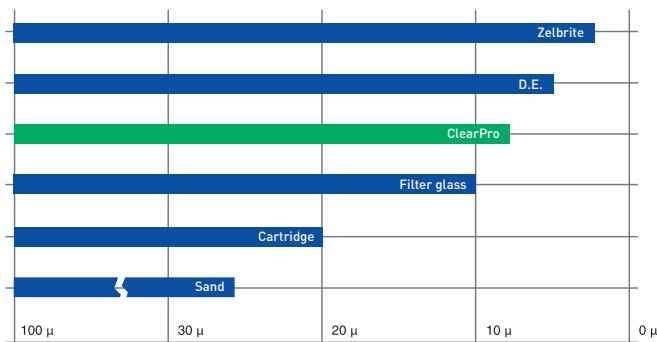


Positionen des 6-Wege-Ventils:

- | | |
|-----------------|---|
| 1. Filtration: | normale Filtrationsbetrieb |
| 2. Rückspülung: | Wasser zirkuliert in entgegengesetzter Richtung (Auswaschen des Filtersandes) |
| 3. Nachspülen: | Aufgewirbelte kleine Verunreinigungen werden in Abfall abgeleitet |
| 4. Entleeren: | das gesamte Wasser wird in den Abfall abgeleitet |
| 5. Zirkulation: | der Wasserkreislauf wird durch die Filtrationsanlage geführt |
| 6. Geschlossen: | Ventil ist geschlossen, Wasserkreislauf funktioniert nicht |
- Achtung:** Bei dieser Ventilstellung niemals die Pumpe einschalten!

Položaji 6-smjernog ventila:

- | | |
|---------------------|---|
| 1. Filtracija: | normalni položaj kod filtriranja |
| 2. Pranje: | voda cirkulira u suprotnom smjeru (pranje pijeska), te se usmjeruje u odvod za otpad. |
| 3. Ispiranje: | uskovitlane čestice nečistoće usmjeruju se u odvod za otpad, a istodobno se pijesak sliježe u prvobitan položaj |
| 4. Ispuštanje vode: | ispušta se sva voda u bazenu |
| 5. Recirkulacija: | cirkulacija vode zaobilazi filtracijski spremnik |
| 6. Zatvoreno: | ventil je zatvoren, voda ne cirkulira |
- Opres:** Nikada nemojte uključivati crpku u ovome položaj ventila!



501425 501426



501427 501428



501429



50142911

Filtermaterial | Filtracijsko sredstvo

501425	Filtersand 0,6–1,2 mm – pro Verpackung 25 Kg	Filtracijski pijesak 0,6–1,2 mm – pakirano u vreći od 25 kg
501426	Filtersand 1,0–4,0 mm – pro Verpackung 25 Kg	Filtracijski pijesak 1,2–4,0 mm – pakirano u vreći od 25 kg
501427	Filterglas 0,5–1 mm – pro Verpackung 25 Kg (= 30 Kg Filtersand)	Filtracijski staklo 0,5–1 mm – pakirano u vreći od 25 kg (= 30 kg filtracijskog pijeska)
501428	Filterglas 1–2 mm – pro Verpackung 25 Kg (= 30 Kg Filtersand)	Filtracijski staklo 1–2 mm – pakirano u vreći od 25 kg (= 30 kg filtracijskog pijeska)
501429	Zelbrite – Filterfüllung, pro Verpackung 15 Kg (= 20 Kg Filtersand)	Zelbrite – filtracijsko sredstvo, pakirano u vreći od 15 kg (= 20 kg filtracijskog pijeska)
50142911	Zeolit – Filterfüllung, pro Verpackung 20 Kg (= 25 Kg Filtersand)	Zeolit – filtracijsko sredstvo, pakirano u vreći od 20 kg (= 25 kg filtracijskog pijeska)
501400	Kieselgur für DE Filter – 20 Kg	Dijatomejski prah za DE filter, pakirano u vreći od 20 kg
92310020	Aktive Filterkohle K818K – pro Verpackung 20 kg (1,4–2,5 mm)	Aktivni hidro-filtracijski ugljen K818K – pakirano u vreći od 20 kg (1,4–2,5 mm)