

# VEKTRO<sup>®</sup> Z200

AKUMULÁTOROVÝ BAZÉNOVÝ VYSAVAČ

POUŽITÍ

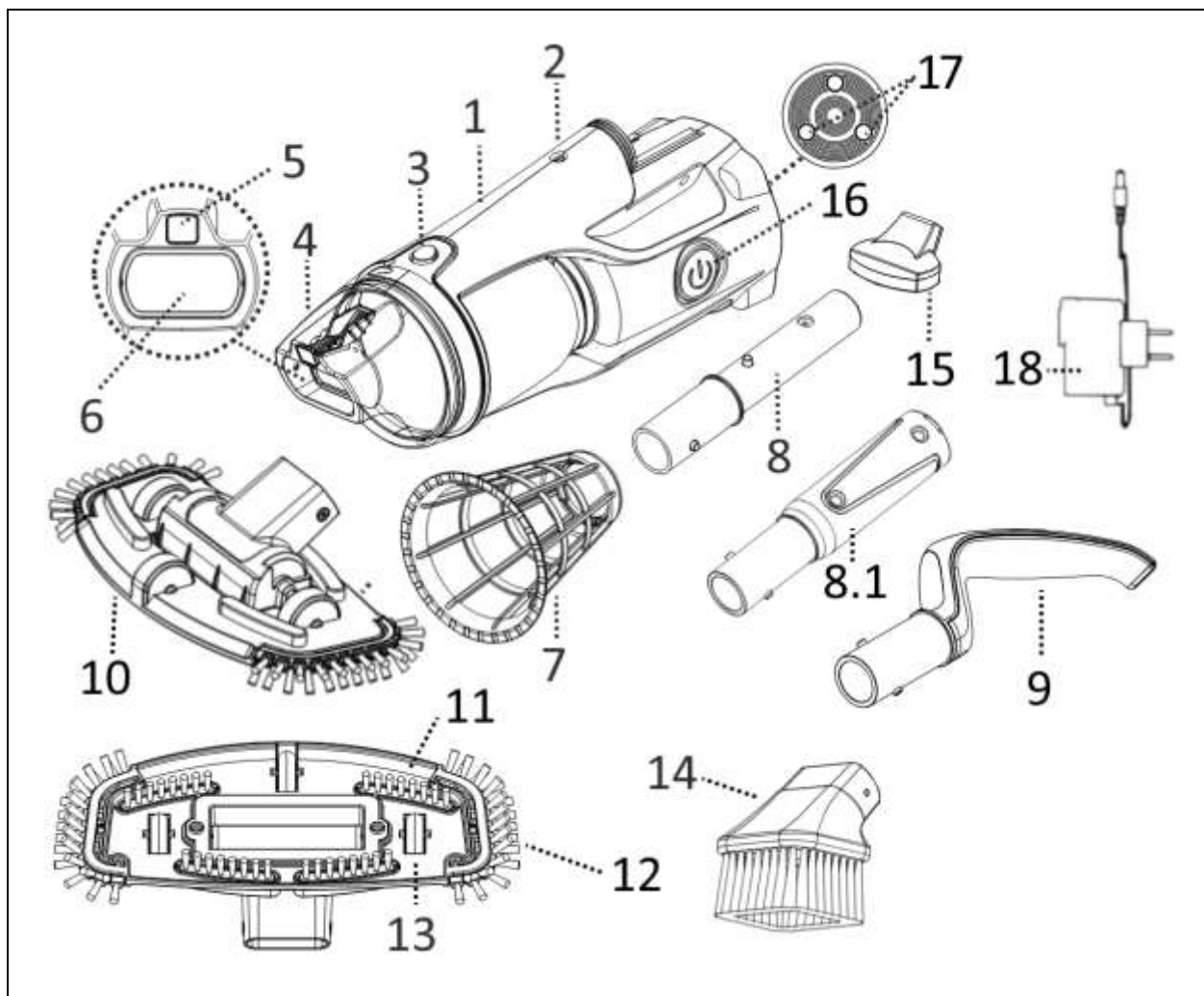


 **KOKIDO<sup>®</sup>**  
*Pool Product Innovations*

## Obsah

SCHÉMA DÍLŮ	P.6
BEZPEČNOSTNÍ VÝSTRAHY A POKYNY	P.7
ZAČÍNÁME	P.9
Nabíjení akumulátoru	P.9
Nastavení před použitím	P.11
Přípojka teleskopického nástavce / sestavení rukojeti	P.11
Sestavení teleskopického nástavce (není součástí dodávky)	P.11
Sestavení speciálního teleskopického nástavce (není součástí dodávky)	P.11
Sestavení sací hlavy	P.12
OBSLUHA	P.13
VYPRÁZDNĚNÍ FILTRU	P.14
ÚDRŽBA A SKLADOVÁNÍ	P.15
LIKVIDACE AKUMULÁTORU	P.15
Sejmutí akumulátoru	P.16
ODSTRAŇOVÁNÍ ZÁVAD	P.18

Poznámka: fotografie / schémata výrobků / dílů v tomto návodu slouží jen pro demonstrační účely. Výrobky / díly na fotografiích / schématech se mohou u zakoupeného modelu lišit.



		Číslo náhradního dílu			Číslo náhradního dílu
1.	Hlavní těleso	EV31-ASM01/EU/ORG	10	Natočení sací hlavy (s bočními kartáči)	EV30-11/GRY
2.	Pojistný otvor (pro přípojku nástavce / rukojeť)	-----	11	Kartáč X 4	EV30-ASM04/ORG
3.	Pojistné tlačítko (pro průhledný zásobník)	-----	12	Boční kartáč X 2	EV30-ASM05/ORG
4.	Průhledný zásobník	EV30-01/ORG	13	Kolo X 3	EV30-ASM07/ORG
5.	Vodní vypouštěcí ventil	-----	14.	Tryska kartáče	EV51ASM02
6.	Klapka sací trysky	-----	15.	Nabíjecí základna	EV30-10EU
7.	Klec filtru (předem instalovaná v hlavním tělese)	EV31-02	16.	Hlavní spínač	-----
8.	Přípojka teleskopického nástavce	K969ASM06/ORG (jen pro země EU)	17.	Deska nabíjecích kontaktů	-----
8.1.	Přípojka speciálního teleskopického nástavce	EV30-12/ORG (jen pro Austrálii / Nový Zéland)	18.	Externí adaptér	K96900163/EU, K96900163/AU (jen pro Austrálii / Nový Zéland)
9.	Zakřivená rukojeť	EV31-03			

Akumulátor: nabíjecí Li-ion akumulátor – 2000 mAh, 7,4 V, 14,8 Wh  
 Nabíjecí napětí: 8,4 V DC, 1,0 A ; Motor: 7,2V DC

# **BEZPEČNOSTNÍ VÝSTRAHY A POKYNY**

Přečtěte si a dodržujte všechny pokyny v tomto návodu a na zařízení. Nerespektování může vést k těžkým nebo smrtelným úrazům.

## **VÝSTRAHA!**

- Tento výrobek není HRAČKA. Je nutno zabránit dětem v přístupu k tomuto bazénovému vysavači a jeho příslušenství.
- Tento bazénový vysavač nesmějí používat děti. Výrobek a jeho kabel ukládejte mimo dosah dětí.
- Tento bazénový vysavač smí být používán osobami se sníženými fyzickými, smyslovými nebo duševními schopnostmi nebo nedostatečnými zkušenostmi a znalostmi, pokud jsou pod dohledem osob, odpovědných za jejich bezpečnost nebo pokud od nich obdržely pokyny, týkající se bezpečného používání výrobku a rozumějí s ním spojeným rizikům.
- Děti si s výrobkem nesmějí hrát.
- Zajistěte, aby před uvedením do provozu byl bazénový vysavač zcela ponořený do vody. Minimální hladina vody, potřebná pro provoz zařízení, musí dosahovat nad tlačítko hlavního spínače bazénového vysavače, drženého ve svislé poloze. Provoz bazénového vysavače, který není správně ponořený ve vodě, může vést k poškození zařízení a následnému zániku záruky.
- Maximální provozní hloubka ve vodě je 3 metry (10 stop).
- Maximální teplota vody: 5 °C (41 °F) –35 °C (95 °F)
- NEPOUŽÍVEJTE prodlužovací kabely.
- Připojte externí adaptér ke zdroji proudu přes jistič zbytkových proudů (residual current device - RCD). V případě pochybností se obraťte na kvalifikovaného profesionálního elektrikáře.
- Tento bazénový vysavač nepoužívejte, pokud zjistíte jakékoli poškození.
- Poškozené díly co nejdříve vyměňte. Používejte jen díly, certifikované distributorem nebo výrobcem.
- Externí pružný kabel externího adaptéru není možno vyměnit, pokud je kabel tohoto externího adaptéru poškozený, je nutno externí adaptér zlikvidovat a nahradit externím adaptérem stejného modelu.
- Vypněte napájení, odpojte externí adaptér od zdroje proudu a od nabíjecí základny před odpojením bazénového vysavače od nabíjecí základny.
- Čištění a užitelskou údržbu nesmějí provádět děti.
- Před čištěním, prováděním údržby a výměnou dílů odpojte bazénový vysavač od elektrické sítě.
- Před opravou odpojte bazénový vysavač od nabíjecí základny a zajistěte, aby byl VYPNUTÝ.
- Instalovaný akumulátor je nabíjecí Li-ion akumulátor. Akumulátor se nikdy nepokoušejte vyměnit.
- Bazénový vysavač se musí používat jen s externím adaptérem, dodaným s tímto zařízením.
- S tímto bazénovým vysavačem nesmíte pracovat, pokud ve vodě jsou osoby nebo zvířata.

- NEPOUŽÍVEJTE tento bazénový vysavač bez namontovaného nepoškozeného filtračního kužele, neboť by to vedlo k zániku záruky.
- Nebezpečí zachycení přísátím: tento bazénový vysavač vytváří sání. Nedovolte, aby se vlasy, tělo, nebo jakékoli volné části vašeho oblečení dostaly do kontaktu se sacím otvorem bazénového vysavače za provozu.
- Nikdy nevsouvejte části těla, oblečení nebo jiné předměty do otvorů a pohyblivých částí bazénového vysavače.
- Tento bazénový vysavač NEPOUŽÍVEJTE ke sběru žádných toxických látek, hořlavých nebo zápalných kapalin, jako je benzín nebo za přítomnosti výbušných nebo hořlavých výparů.
- Nikdy se žádným způsobem nepokoušejte rozebírat tento bazénový vysavač.
- Za žádných okolností byste se neměli pokoušet bazénový vysavač sami rozebírat a měnit rotor, motor a akumulátor.
- Nikdy nevsouvejte žádný předmět, který by se dotýkal rotoru.
- Externí adaptér a nabíjecí základna:
  - Jen pro vnitřní použití.
  - Nikdy nepoužívejte externí adaptér a nabíjecí základnu k jiným účelům, než je nabíjení akumulátoru bazénového vysavače, dodaného ve stejném obalu.
  - Externí adaptér a nabíjecí základna se nesmí používat venku ani vystavovat dešti, vlhkosti, žádným kapalinám nebo horku.
  - Externí adaptér a nabíjecí základnu ukládejte mimo dosah dětí.
  - Externí adaptér a nabíjecí základnu nikdy nepoužívejte, pokud zjistíte jakékoli poškození.
  - NEZACHÁZEJTE s externím adaptérem a nabíjecí základnou s mokřýma rukama.
  - NEZACHÁZEJTE s bazénovým vysavačem, externím adaptérem a nabíjecí základnou při nabíjení s mokřýma rukama a bez rukavic.
  - Pokud externí adaptér nepoužíváte, ponechte ho odpojený od napájení.
  - Nikdy se nepokoušejte otevírat externí adaptér a nabíjecí základnu.
  - Před nabíjením zajistěte, aby bazénový vysavač a nabíjecí základna byla před nabíjením zcela suchá.

### **UPOZORNĚNÍ!**

- Tento bazénový vysavač je navržený jen pro používání pod vodou; není to univerzální vysavač. NEPOKOUŠEJTE se ho používat k čištění čehokoli jiného, než svého bazénu / lázně.
- Používejte jen originální příslušenství, dodané s tímto výrobkem.
- NEPOUŽÍVEJTE tento bazénový vysavač ihned po šokování bazénu. Doporučuje se nechat vodu v bazénu cirkulovat minimálně 24-48 hodin.
- Nedoporučuje se používat tento bazénový vysavač současně s jiným bazénovým vysavačem / čističem.
- Vyhněte se sbírání tvrdých, ostrých předmětů s tímto výrobkem. Mohou poškodit bazénový vysavač a filtr.
- Při čištění bazénových schodů buďte opatrní.
- Nabíjecí základnu používejte jen k jejímu určenému účelu, popsanému v tomto návodu.

- Pro zabránění poškození externího adaptéru a kabelu nepřenášejte bazénový vysavač za kabel ani netahejte za kabel pro vytažení zástrčky ze zásuvky a pro tahání výrobku.
- Bazénový vysavač nabíjejte uvnitř v čistém, suchém prostoru s dobrou ventilací a při okolní teplotě od 5 °C (41 °F) do 35 °C (95 °F).
- NENECHÁVEJTE bazénový vysavač nabíjet déle než 20 hodin.
- Pokud bazénový vysavač nebudete delší dobu používat, odpojte ho od nabíjecí základny a pomocí navlhčené utěrky vyčistěte a následně osušte bazénový vysavač a příslušenství. Zajistěte kompletní nabití bazénového vysavače před jeho uložením. Skladujte v dobře větraném prostoru bez přístupu slunečního světla, tepla, zápalných zdrojů, bazénových chemikálií a dětí. Bazénový vysavač nikdy nenechávejte dlouhou dobu připojený. Bazénový vysavač nabíjejte každé 3 měsíce.

**Výše uvedené výstrahy a upozornění nezahrnují všechny možné zdroje rizik a nebo vážných úrazů.** Majitelé bazénů / lázní musejí vždy být maximálně opatrní a používat cit při používání tohoto výrobku.

## **ZAČÍNÁME**

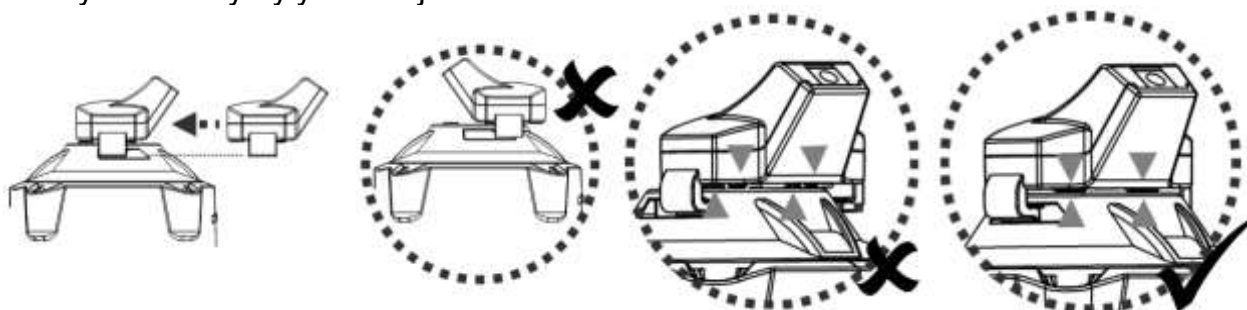
**DŮLEŽITÁ POZNÁMKA:** před prvním použitím bazénový vysavač zcela nabijte.

### **Nabíjení akumulátoru**

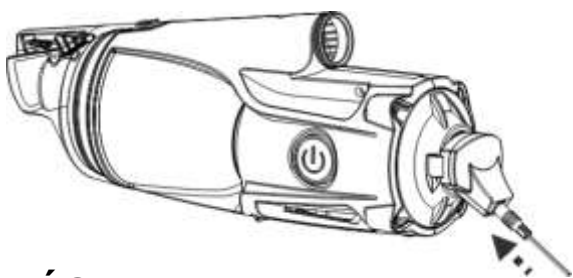
#### **VÝSTRAHA!**

- Nabíjení je nutno provádět ve vnitřních, dobře větraných prostorách, chráněných před slunečním světlem, dětmi, teplem, zápalnými zdroji a s okolní teplotou od 5 °C (41 °F) do 35 °C (95 °F).
- Externí adaptér a nabíjecí základnu nikdy nepoužívejte, pokud zjistíte jakékoli poškození.
- Používejte jen originální dodaný externí adaptér.
- Před sestavením zajistěte, aby bazénový vysavač a nabíjecí základna byla zcela suchá a čistá.

1. Zařízení umístěte na rovnou plochu. Nastavte a zasuňte hák nabíjecí základny do boční drážky na spodní straně hlavního tělesa až na doraz. Zajistěte, aby jejich styčné desky byly ve vzájemném kontaktu.



2. Zásuvku externího adaptéru připojte k nabíjecí přípojce na konci nabíjecí základny.



## VÝSTRAHA!

- NEZACHÁZEJTE s bazénovým vysavačem, externím adaptérem a nabíjecí základnou při nabíjení s mokřima rukama a bez rukavic.
- Připojte externí adaptér ke zdroji proudu přes jistič zbytkových proudů (residual current device - RCD).
- Bazénový vysavač nabíjejte s přiloženým originálním externím adaptérem.
- NEPOUŽÍVEJTE prodlužovací kabely.
- Před prvním použitím plně nabijte akumulátor.
- Nabíjení je nutno provádět ve vnitřních, suchých a dobře větraných prostorách, chráněných před slunečním světlem, dětmi, teplem, zápalnými zdroji a s okolní teplotou od 5 °C (41 °F) do 35 °C (95 °F).
- Po dokončení nabíjení vždy odpojte externí adaptér od zdroje proudu.
- Nenechávejte bazénový vysavač nabíjet déle než 20 hodin.
- Okamžitě vypněte napájení a odpojte externí adaptér od zdroje proudu, pokud zjistíte některou z následujících podmínek:
  - Nepříjemný nebo neobvyklý zápach
  - Nadměrné teplo
  - Deformace, praskliny, netěsnosti
  - Kouř

1. Zajistěte, aby bazénový vysavač byl před nabíjením vypnutý.

2. Externí adaptér připojte ke zdroji proudu. Jakmile se bazénový vysavač začne nabíjet, kontrolka na externím adaptéru se rozsvítí červeně. Normálně trvá plné nabití asi 5-6 hodin. Když je bazénový vysavač téměř zcela nabitý, kontrolka se změní na zelenou.

**Poznámka:** pokud je motor hlučný, okamžitě zařízení vypněte stiskem hlavního spínače ON/OFF. Jinak může potenciálně dojít k poškození těsnění hřídele / motoru a následnému zániku záruky.

**Poznámka:** před prvním použitím bazénový vysavač zcela nabijte (asi 5-6 hodin).

3. Když je nabíjení dokončené, odpojte externí adaptér od zdroje proudu a odpojte zástrčku z nabíjecí základny.

4. Nabíjecí základnu odpojte od bazénového vysavače.

Normálně je možno bazénový vysavač při plném nabití používat až 30 minut (nabíjecí doba 4-5 hodin).

**Poznámka:** filtr pravidelně čistěte. Příliš mnoho nečistot ve filtru zvyšuje zátěž motoru a zkracuje provozní dobu.

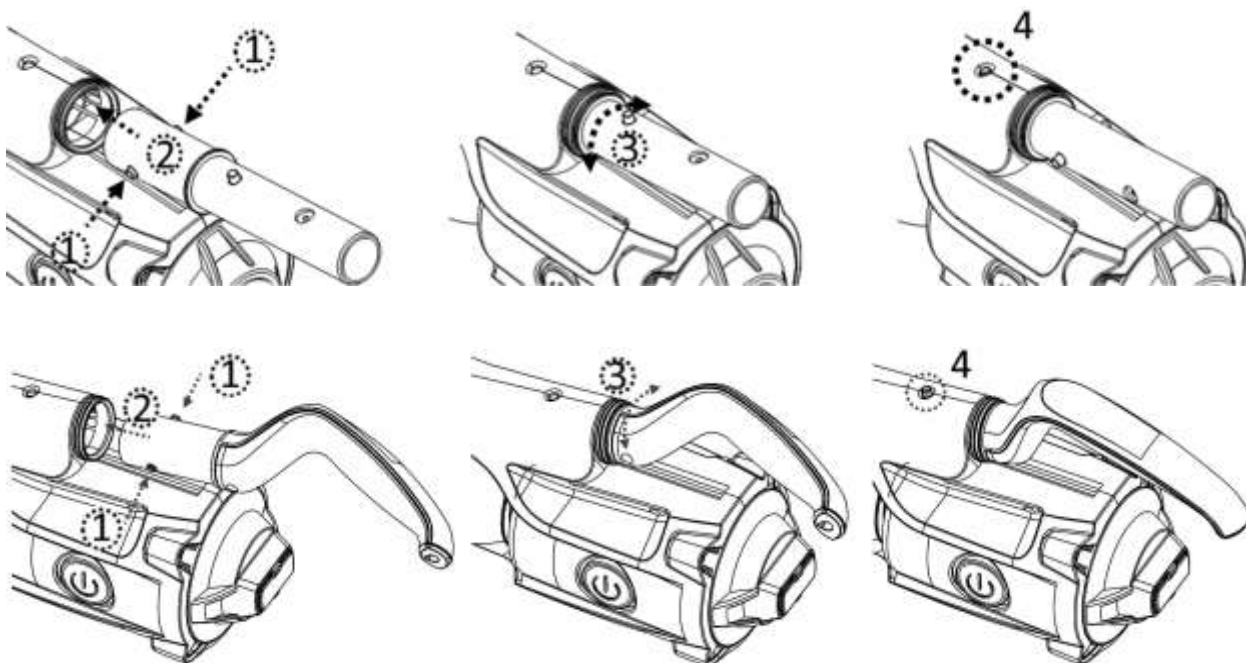
**UPOZORNĚNÍ:** nabíjecí lithium-iontový akumulátor je klasifikovaný jako spotřební díl. Má omezenou životnost a postupně ztrácí kapacitu. Proto se provozní doba bazénového vysavače postupně zkracuje s opakovanými nabíjecími a vybíjecími cykly.

POZNÁMKA: před opětovným nabitím nechte bazénový vysavač asi 30 až 40 minut v klidu.

## Sestavení před použitím

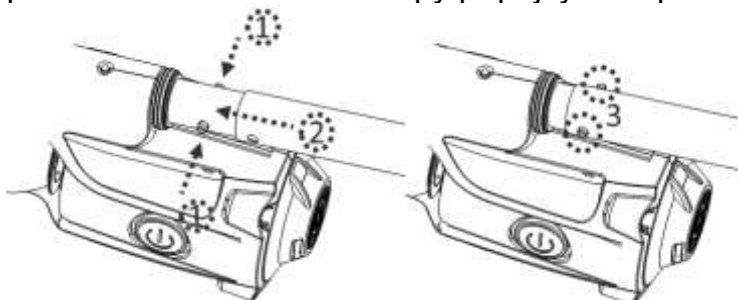
### Přípojka teleskopického nástavce / sestavení rukojeti

Stiskněte boční čepy konektoru / rukojeti a zasuňte je do hlavního tělesa. Konektorem otočte v potřebném směru tak, aby čep byl zajištěný v otvoru podle schématu.



### Sestavení teleskopického nástavce

Poznámka: v přípojce nástavce je namontovaná V svorka pro zajištění polohy teleskopického nástavce (není součástí dodávky). Teleskopický nástavec nasuňte do přípojky nástavce. Stiskněte boční čepy na konektoru a teleskopický nástavec posuňte dále dolů dokud čepy přípojky nezapadnou do otvorů v nástavci.



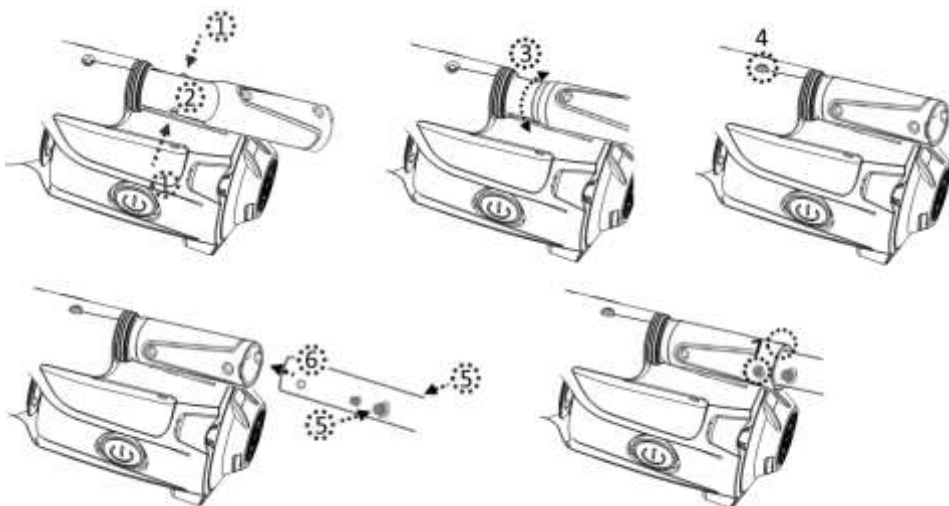
Pro uvolnění teleskopického nástavce stiskněte současně dva boční čepy a vytáhněte nástavec.

### Sestava speciálního teleskopického nástavce (není součástí dodávky)

Konec přípojky nástavce (se dvěma bočními čepy) zasuňte do bazénového vysavače podle obrázku tak, aby jeho boční čepy zapadly do zajišťovacích otvorů rukojeti na

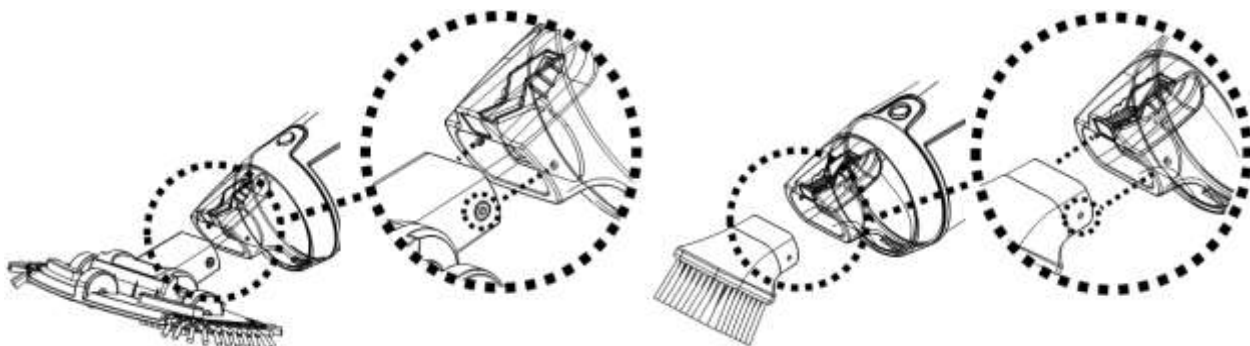


zadním tělese. Pro instalaci teleskopického nástavce (s vnitřní závěsnou sponou) na přípojku nástavce podle obrázku:

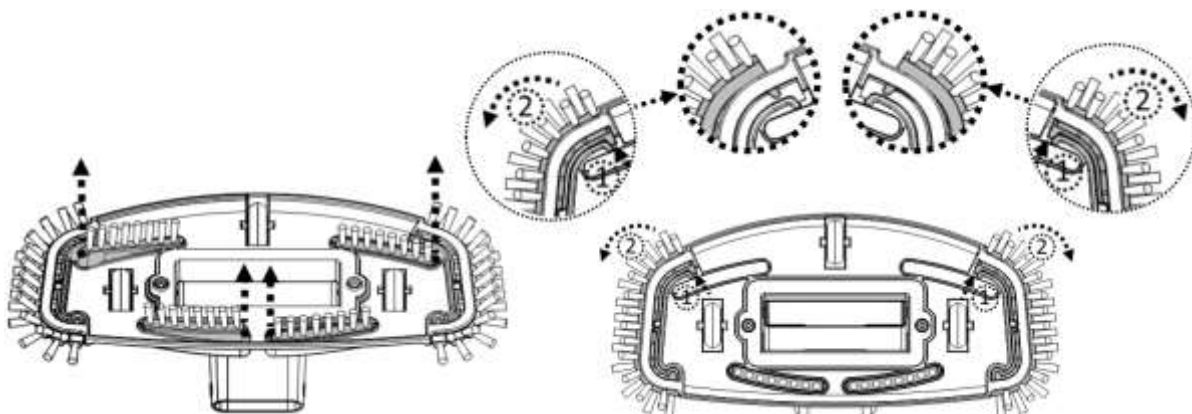


#### Sestavení sací hlavy

Sací hlavu zasuňte přímo do sacího hrdla bazénového vysavače tak, aby boční výstupky průhledného pouzdra zapadly do otvorů v otočném čepu sací hlavy.



POZNÁMKA: pro výměnu kartáčů na sací hlavě zvedněte konec a vytáhněte ho pro vytvoření prostoru pro nový.



**VÝSTRAHA!** Pro vinylové obložení a bazény / lázně ze skelné tkaniny se doporučuje ponechat kartáče na sací hlavě pro zabránění poškození bazénu / lázně.

## **OBSLUHA**

### **VÝSTRAHA!**

- Bazénový vysavač nepoužívejte, pokud zjistíte jakékoli poškození.
- Při případném úniku maziva, použitého na O-kroužku může dojít ke vzniku olejových skvrn.
- S tímto bazénovým vysavačem nepracujte, pokud ve vodě jsou osoby nebo zvířata.
- Zajistěte, aby před uvedením do provozu byl bazénový vysavač zcela ponořený do vody. Minimální hladina vody, potřebná pro provoz zařízení, musí dosahovat nad tlačítko hlavního spínače bazénového vysavače, drženího ve svislé poloze. Provoz bazénového vysavače, který není správně ponořený ve vodě, může vést k poškození zařízení a následnému zániku záruky.
- Maximální provozní hloubka ve vodě je 3 metry (10 stop).
- Maximální teplota vody: 5 °C (41 °F) –35 °C (95 °F)
- **NEPOUŽÍVEJTE** bazénový vysavač bez namontovaného nepoškozeného kuželového filtru. Používání bazénového vysavače bez namontovaného neporušeného filtračního kužele vede k **ZÁNIKU** záruky.
- Nebezpečí zachycení přísátím: tento bazénový vysavač vytváří sání. Nedovolte, aby se vlasy, tělo, nebo jakékoli volné části vašeho oblečení dostaly do kontaktu se sacím hrdlem bazénového vysavače za provozu.
- Nikdy nevsouvejte části těla, oblečení nebo jiné předměty do otvorů a pohyblivých částí.
- Tento bazénový vysavač **NEPOUŽÍVEJTE** ke sběru žádných toxických látek, hořlavých nebo zápalných kapalin, jako je benzín nebo za přítomnosti výbušných nebo hořlavých výparů.
- **NEZAKRÝVEJTE** boční štěrbinu tělesa vysavače za provozu. Může to vést k poškození rotoru / motoru.
- Nikdy nevsouvejte žádný předmět, který by se dotýkal rotoru.

### **UPOZORNĚNÍ**

- Používejte jen originální příslušenství, dodané s tímto výrobkem.
- **NEPOUŽÍVEJTE** tento bazénový vysavač ihned po šokování bazénu. Doporučuje se nechat vodu v bazénu cirkulovat minimálně 24-48 hodin.
- Nedoporučuje se používat tento bazénový vysavač současně s jiným bazénovým vysavačem / čističem.
- **NENECHÁVEJTE** bazénový vysavač ve vodě, pokud ho nepoužíváte nebo pokud akumulátor je vybitý, neboť může dojít k průsaku vody.

1) Bazénový vysavač položte vedle svého bazénu / lázně. Bazénový vysavač ponořte do vody a stiskněte hlavní spínač pro zahájení provozu.

**UPOZORNĚNÍ!** Zajistěte, aby bazénový vysavač vždy směřoval dolů, pokud je vložený v bazénu. Jinak může dojít k ohnutí přípojky nástavce a poškození při provozu.

2) Pro vyjmutí bazénového vysavače z bazénu / lázně zvedněte bazénový vysavač v jeho poloze směřující dolů pro umožnění vytečení vody výstupním ventilem. Voda uniká rukojetí / přípojkou nástavce a drenážními otvory uvnitř komory rukojeti na zadním tělese.

**UPOZORNĚNÍ!** Zajistěte, aby bazénový vysavač vždy směřoval dolů když je vyjmutý z bazénu. Jinak může dojít k ohnutí přípojky nástavce a poškození bazénového vysavače za provozu.

3) Bazénový vysavač po každém použití propláchněte pitnou vodou. **NEPOUŽÍVEJTE** žádný čisticí prostředek.

## **VYPRÁZDNĚNÍ FILTRU**

**VÝSTRAHA!** Používání bazénového vysavače bez namontovaného neporušeného filtračního kužele vede k ZÁNIKU záruky.

Pro maximalizaci účinnosti čištění zajistěte vyčištění filtračního kužele před a po každém použití.

**UPOZORNĚNÍ!** Při nabíjení bazénového vysavače, odpojte externí adaptér od zdroje proudu a odpojte bazénový vysavač z nabíjecí základny.

### • Vyprázdnění filtračního kužele

1. Bazénový vysavač umístěte na pevnou plochu.
2. Stiskněte tlačítko pojistky, aby se uvolnil pojistný otvor pro uvolnění zásobníku. Zásobník vysuňte tak, aby se drážka na dně otvoru zásobníku uvolnila z háku na dně hlavního tělesa. Z hlavního tělesa vyjměte filtrační klec.

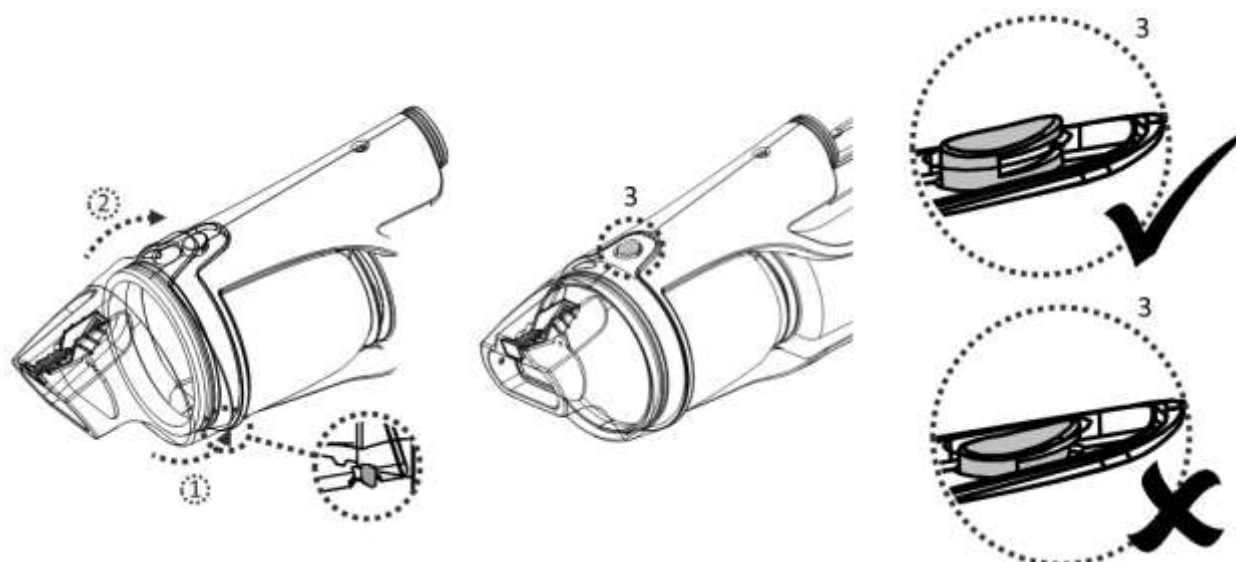


**UPOZORNĚNÍ!** Poškozený filtrační kužel vyměňte okamžitě za nový před následujícím použitím bazénového vysavače.

3. Odstraňte nečistoty a filtrační klec propláchněte vodou. Pokud je zapotřebí vykartáčování, použijte měkký kartáč pro jemné a opatrné vyčištění klece.

4. Filtrační klec vložte zpět do hlavního tělesa. Zajistěte kompletní zasunutí filtrační klece do hlavního tělesa.

Pro opětovnou montáž zásobníku nejdříve nastavte drážku na zásobníku proti háku na hlavním tělese a potom přitlačte zásobník na hlavní těleso. Zajistěte, aby pojistný otvor na průhledném zásobníku byl zajištěný pojistným tlačítkem.



## **ÚDRŽBA A SKLADOVÁNÍ**

**VÝSTRAHA!** Před čištěním, prováděním údržby a výměnou dílů odpojte bazénový vysavač od elektrické sítě.

### **POZNÁMKA:**

1. Akumulátor se při skladování samovolně vybíjí. Zajistěte kompletní nabití bazénového vysavače před jeho uložením.
2. Akumulátor musíte dobíjet minimálně každé 3 měsíce, pokud vysavač nepoužíváte.
  - Odpojte externí adaptér od zásuvky a pak odpojte zástrčku adaptéru od nabíjecí základny.
  - Příslušenství odpojte od bazénového vysavače. Podle potřeby propláchněte bazénový vysavač a příslušenství pitnou vodou. **NEPOUŽÍVEJTE** žádný čistící prostředek.
  - Zajistěte vypuštění vody z rukojeti jejím otvorem na spodním konci.
  - Pomocí navlhčené utěrky vyčistěte a usušte vysavač a jeho příslušenství.
  - Uložte je v dobře větraném prostoru bez přístupu slunečního světla, tepla, zápalných zdrojů, bazénových chemikálií a dětí. Okolní teplota při skladování musí být 10 °C – 25 °C (50 °F – 77 °F). **POZNÁMKA:** vysoká skladovací teplota může zkrátit životnost akumulátoru.

## **VÝSTRAHA!**

- Nikdy se žádným způsobem nepokoušejte rozebírat bazénový vysavač.
- Za žádných okolností byste se neměli pokoušet bazénový vysavač sami rozebírat a měnit rotor, motor a akumulátor.

## **UPOZORNĚNÍ!**

- Nadměrná teplota může vést k poškození akumulátoru a snížení jeho životnosti.
- Akumulátor dodaný s vaším bazénovým vysavačem vydrží asi 300 nabíjecích cyklů (při správném nabíjení a obsluze). Životnost akumulátoru se snižuje za následujících okolností:
  - Akumulátor vypadá poškozený nebo se plně nenabíjí.

- Provozní doba akumulátoru je podstatně snižena. Sledujte a poznamenejte si provozní dobu během prvních několika použití (při plném nabití). Tuto informaci použijte jako referenční bod pro porovnání provozní doby se staršími akumulátory.
- Akumulátor je nutno vyjmout z bazénového vysavače před jeho likvidací.
- Před vyjmutím akumulátoru je nutno odpojit bazénový vysavač od elektrické sítě.
- Akumulátor je nutno bezpečně zlikvidovat podle místních nařízení nebo předpisů.

POZNÁMKA: nesprávná údržba může snížit životnost akumulátoru a ovlivnit jeho kapacitu.

## **LIKVIDACE AKUMULÁTORU**

Akumulátor vašeho bazénového vysavače je bezúdržbový lithium-iontový akumulátor, který je nutno řádně zlikvidovat. Je nutná recyklace; další informace získáte u svých místních úřadů.

**VÝSTRAHA!** Akumulátor se nikdy nepokoušejte rozebírat.

- Při odpojování akumulátoru z bazénového vysavače si sejměte všechny osobní předměty, jako jsou prsteny, náramky, náhrdelníky a hodinky.
- Akumulátor může vytvořit zkratový proud dostatečně vysoký pro přivaření prstenu (nebo podobného předmětu) ke kovu a způsobit tak těžké popálení za provozu.
- Při vyjímání akumulátoru použijte kompletní ochranu očí, rukavice a ochranný oděv.
- Zabraňte vzájemnému kontaktu vodičů a jejich kontaktu s jakýmkoli kovovými díly, které by mohly způsobit jiskření a nebo zkratovat akumulátor.
- Nikdy nekuřte ani se nepřibližujte se zdroji jisker nebo plamene k akumulátoru nebo k bazénovému vysavači.
- Akumulátor nevystavujte ohni nebo intenzivnímu teplu, neboť to může vést k výbuchu.

## **UPOZORNĚNÍ!**

Pokud dojde k netěsnosti akumulátoru, zabraňte kontaktu s unikajícími kapalinami a poškozený akumulátor vložte do plastového sáčku.

- Pokud se unikající kapaliny dostanou do kontaktu s kůží a oblečením, opláchněte je okamžitě velkým množstvím mýdla a vody.
- Pokud se unikající kapaliny dostanou do kontaktu s očima, oči nemněte, okamžitě vypláchněte chladnou tekoucí vodou minimálně po dobu 15 minut a nemněte. Co nejdříve vyhledejte lékařskou pomoc.

## **Sejmutí akumulátoru**

Doporučené nářadí (není součástí dodávky): šroubovák Philips a malý plochý šroubovák.

1. Stiskněte pojistné tlačítko a průhledný zásobník sejměte z tělesa. Pomocí malého šroubováku oddělte kruh od tělesa. Pokud je těžké oddělit kruh šroubovákem, přeštipněte ho kleštěmi.



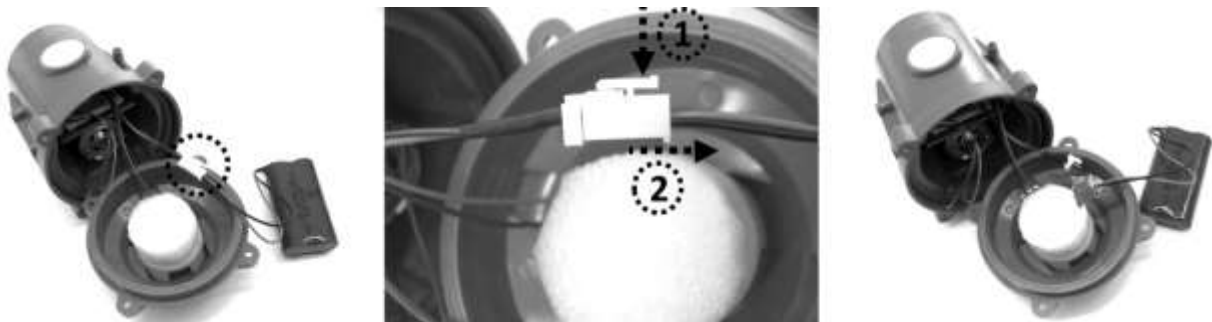
2. Pomocí šroubováku Philips vyšroubujte všechny šrouby z hlavního tělesa.



3. Těleso rozdělte na dvě poloviny pro získání přístupu do hlavní komory. Pomocí šroubováku Philips sejměte koncový kryt a získejte tak přístup k akumulátoru.



4. Akumulátor vyjměte z hlavní komory. Pro oddělení akumulátoru stiskněte svorku na konektoru a vytáhněte ho ven. POZNÁMKA: konektor okamžitě oviňte izolační páskou pro zabránění zkratu při styku obou vodičových svorek.



## ODSTRAŇOVÁNÍ ZÁVAD

Problém	Možná příčina	Odstranění
Bazénový vysavač nesbírá nečistoty.	Akumulátor je vybitý.	Akumulátor znovu nabijte.
	Rotor je zaseknutý.	Vypněte bazénový vysavač a vizuálně zkontrolujte mezeru uprostřed bazénového vysavače pro zjištění, zda rotor není zaseknutý velkými kusy nečistot. Podle možnosti použijte malý nástroj pro pečlivé a opatrné odstranění nečistot. Podle potřeby se obraťte na svého prodejce pro další pokyny. <b>VÝSTRAHA!</b> Zajistěte, aby bazénový vysavač byl vypnutý před provedením opravy.
	Rotor je prasklý.	Obraťte se na svého prodejce pro výměnu rotoru.
	Filtr je plný.	Vyčistěte filtrační kužel, pokud to přichází v úvahu.
	Velké kusy nečistot / velký objem nečistot.	Sejměte otočnou sací hlavu (nedoporučuje se pro lázeňské bazény, neboť to může vést k poškrábání jejich povrchu).
Nečistoty unikají z filtru.	Klapka sací trysky je prasklá.	Klapka sací trysky funguje jako dveře pro zabránění unikání nečistot z filtru. Pro náhradní díly a pokyny se obraťte na prodejce.
Nečistoty unikají z filtračního kužele.	Filtrační sítko je poškozené.	Vyměňte za nový filtrační kužel.
	Výstupní ventil se uvolnil.	Bez výstupního ventilu může bazénový vysavač sbírat nečistoty tímto otvorem. Obraťte se na svého prodejce pro výměnu ventilu.
Rukojeť / přípojku nástavce není možno zajistit na sestavě.	Boční čep je ulomený.	Vyměňte za novou rukojeť / přípojku nástavce.
Bazénový vysavač není možno nabíjet / dobíjet.	Akumulátor je poškozený.	Obraťte se na svého prodejce pro výměnu akumulátoru. <b>VÝSTRAHA!</b> NEOTEVÍREJTE bazénový vysavač a neměňte sami akumulátor. To může vést k těžkým nebo smrtelným úrazům a k zániku záruky.
	Kontaktní desky nabíjecí základny a zařízení nejsou spojené.	Zajistěte, aby nabíjecí základna byla správně spojena se zařízením, aby se jejich kontaktní desky dotýkaly.
	Externí adaptér je porouchaný.	Obraťte se na svého prodejce pro jeho výměnu. <b>VÝSTRAHA!</b> Použití nesprávného externího adaptéru vede k poškození bazénového vysavače / akumulátoru a zániku záruky.
Sací hlava se nepohybuje volně.	Kolo je zaseknuté.	Odstraňte nečistoty z kola.

### Ekologické programy, Evropská směrnice WEEE



Dodržujte prosím předpisy Evropské unie a pomáhejte chránit životní prostředí. Nefungující elektrické zařízení zašlete do firmy stanovené vaším obecním úřadem pro řádnou recyklaci elektrických a elektronických zařízení. Zařízení nevyhazujte do kontejnerů s netříděným odpadem. U zařízení obsahujících vyjímatelné akumulátory vyjměte akumulátory před likvidací výrobku.

© 2019 Kokido Development Ltd.

19009026

Veškerá práva vyhrazena. Žádná část tohoto dokumentu nesmí být reprodukována nebo předávána v žádné formě nebo žádným způsobem, elektronicky, mechanicky, fotokopírováním, záznamem nebo jiným způsobem bez předchozího písemného souhlasu Kokido Development Ltd. (V3)

Potřebujete li elektronickou kopii tohoto návodu, obraťte se prosím na náš zákaznický servis na e-mailové adrese: [customerservice@kokido.com](mailto:customerservice@kokido.com)