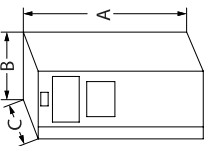
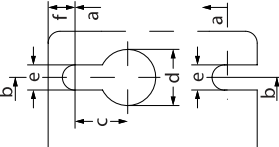
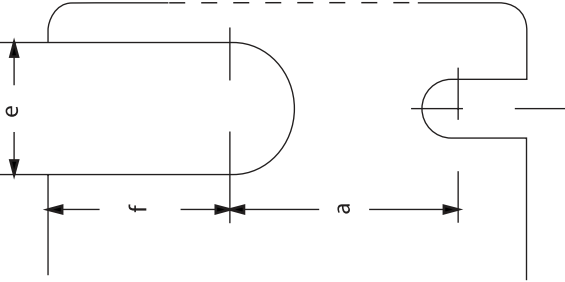


Model	IP Rating	Dimensions	Part Number
A1	IP20		130BA70.10
A2	IP20/21		130BA95.10
A3	IP20/21		130BA10.10
A4	IP55/66		130BA48.10
A5	IP55/66		130BA11.10
B1	IP21/55/66		130BA12.10
B2	IP21/55/66		130BA13.10
B3	IP20		130BA26.10
B4	IP20		130BA27.10
C1	IP21/55/66		130BA14.10
C2	IP21/55/66		130BA15.10
C3	IP20		130BA28.10
C4	IP20		130BA29.10





130BA648.11



130BA715.11

Sady s příslušenstvím obsahující nezbytné držáky, šroubky a konektory jsou dodávány s měničem.

Horní a dolní montážní otvory (pouze B4, C3 a C4)

Všechny rozměry jsou uvedeny v mm.
* Krytí A5 pouze u měničů IP55/66.

Velikost rámečku	A1	A2	A3	A4	A5	B1	B2	B3	B4	C1	C2	C3	C4
Jmenovitý výkon [KW]													
200-240 V	0,25-1,5	0,25-2,2	3-3,7	0,25-2,2	0,25-3,7	5,5-7,5	11	5,5-7,5	11-15	15-22	30-37	18,5-22	30-37
380-480/500 V	0,37-1,5	0,37-4,0	5,5-7,5	0,37-4	0,37-7,5	11-15	18,5-22	11-15	18,5-30	30-45	55-75	37-45	55-75
525-600 V			0,75-7,5	0,75-7,5	0,75-7,5	11-15	18,5-22	11-15	18,5-30	30-45	55-90	37-45	55-90
525-690 V						11-22					30-75		
IP	20 Sasi	20 Sasi	20 Sasi	55/66 Typ 12	55/66 Typ 12	21/55/66 Typ 1/typ 12	21/55/66 Typ 1/typ 12	20 Sasi	20 Sasi	21/55/66 Typ 1/typ 12	21/55/66 Typ 1/typ 12	20 Sasi	20 Sasi
Výška	200 mm	268 mm	375 mm	390 mm	420 mm	480 mm	650 mm	399 mm	520 mm	680 mm	770 mm	550 mm	660 mm
Výška s oddělovací destičkou pro kabely sběrnice Fieldbus	316 mm	374 mm	374 mm	-	-	-	-	420 mm	595 mm	-	-	630 mm	800 mm
Vzdálenost mezi montážními otvory	190 mm	257 mm	350 mm	401 mm	402 mm	454 mm	624 mm	380 mm	495 mm	648 mm	739 mm	521 mm	631 mm
Sířka													
Sířka zadní desky	75 mm	90 mm	130 mm	200 mm	242 mm	242 mm	242 mm	165 mm	230 mm	308 mm	370 mm	308 mm	370 mm
Sířka se zadní deskou s jedním doplňkem C	130 mm	130 mm	170 mm		242 mm	242 mm		205 mm	230 mm	308 mm	370 mm	308 mm	370 mm
Sířka se zadní deskou se dvěma doplňky C	150 mm	150 mm	190 mm		242 mm	242 mm		225 mm	230 mm	308 mm	370 mm	308 mm	370 mm
Vzdálenost mezi montážními otvory	60 mm	70 mm	110 mm	171 mm	215 mm	210 mm	210 mm	140 mm	200 mm	272 mm	334 mm	270 mm	330 mm
Hloubka													
Hloubka bez desky A/B	207 mm	207 mm	205 mm	175 mm	195 mm	260 mm	260 mm	249 mm	242 mm	310 mm	335 mm	333 mm	333 mm
S montážní deskou A/B	222 mm	222 mm	220 mm	175 mm	195 mm	260 mm	260 mm	262 mm	242 mm	310 mm	335 mm	333 mm	333 mm
Otvory pro šrouby													
c	6,0 mm	8,0 mm	8,0 mm	8,25 mm	8,25 mm	12 mm	12 mm	8 mm	8,5 mm	12,5 mm	12,5 mm	8,5 mm	8,5 mm
d	ø8 mm	ø11 mm	ø11 mm	ø12 mm	ø12 mm	ø19 mm	ø19 mm	12 mm	ø19 mm	ø19 mm	ø19 mm	8,5 mm	8,5 mm
e	ø5 mm	ø5,5 mm	ø5,5 mm	ø6,5 mm	ø6,5 mm	ø9 mm	ø9 mm	6,8 mm	8,5 mm	ø9 mm	ø9 mm	8,5 mm	8,5 mm
f	5 mm	9 mm	9 mm	6 mm	9 mm	9 mm	9 mm	7,9 mm	15 mm	9,8 mm	9,8 mm	17 mm	17 mm
Max. hmotnost	2,7 kg	4,9 kg	6,6 kg	9,7 kg	13,5/14,2 kg	23 kg	27 kg	12 kg	23,5 kg	45 kg	65 kg	35 kg	50 kg

1.1.1 Mechanická montáž

Všechny velikosti rámečků umožňují instalaci vedle sebe kromě situace, kdy je použita *Sada krytí IP21/IP4X/ typ 1* (viz část *Doplňky a příslušenství* v Příručce projektanta).

Pokud použijete sadu krytí IP 21 na velikosti rámečku A1, A2 nebo A3, musí být mezi měniči vzdálenost min. 50 mm.

Kvůli zajištění optimálního chlazení ponechte nad a pod měničem kmitočtu volný průchod vzduchu. Viz tabulka níže.

		Volný prostor pro různé velikosti rámečků													
Velikost rámečku:		A1*	A2	A3	A4	A5	B1	B2	B3	B4	C1	C2	C3	C4	
a (mm):		100	100	100	100	100	100	200	100	200	200	225	200	225	
b (mm):		100	100	100	100	100	100	200	100	200	200	225	200	225	

* pouze

1. Vyvrtejte otvory podle uvedených rozměrů.
2. Musíte použít šrouby vhodné pro povrch, na který chcete měnič kmitočtu namontovat. Utáhněte všechny čtyři šrouby.

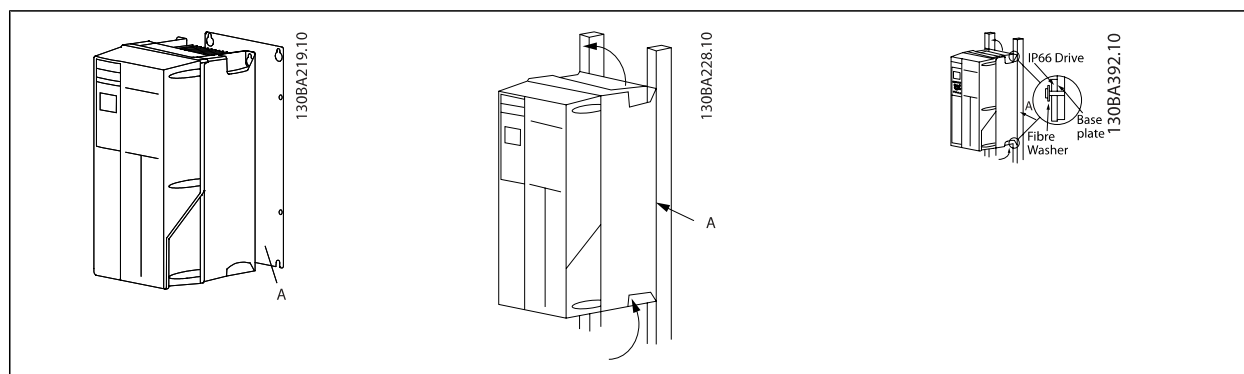


Table 1.1: Při montáži rámečků velikosti A4, A5, B1, B2, C1 a C2 na nepevnou stěnu musí být měnič vybaven zadní deskou A kvůli nedostatečnému průchodu chladicího vzduchu nad chladičem.

Rámeček	Utahovací moment pro kryty (Nm)			
	IP20	IP21	IP55	IP66
A1	*	-	-	-
A2	*	*	-	-
A3	*	*	-	-
A4/A5	-	-	2	2
B1	-	*	2,2	2,2
B2	-	*	2,2	2,2
B3	*	-	-	-
B4	2	-	-	-
C1	-	*	2,2	2,2
C2	-	*	2,2	2,2
C3	2	-	-	-
C4	2	-	-	-

* = Neutahují se žádné šrouby.
 - = Neexistuje

**NB!****Obecné informace o kabelech**

Veškerá kabeláž musí vyhovovat platným národním a místním předpisům pro průřezy kabelů a okolní teplotu. Doporučujeme použít měděné (75°C) vodiče.

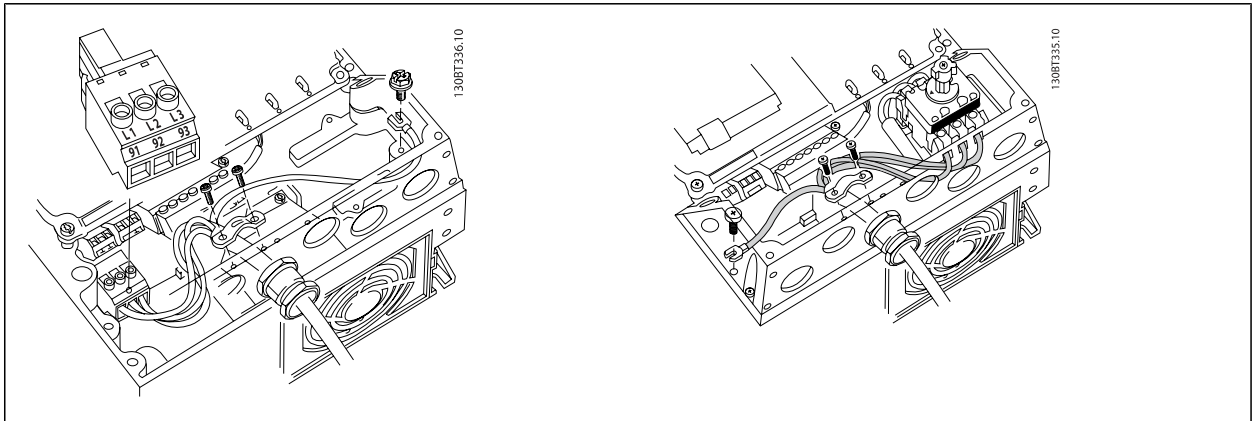
Hliníkové vodiče

Do svorek lze hliníkové vodiče upevnit, ale povrch vodiče musí být čistý a před připojením vodiče je třeba odstranit oxidaci a namazat ho neutrální vazelinou neobsahující kyseliny.

Vzhledem k měkkosti hliníku je také třeba po dvou dnech dotáhnout šroub svorky. Je nesmírně důležité, aby byl spoj plynotěsný, jinak povrch hliníku opět oxiduje.

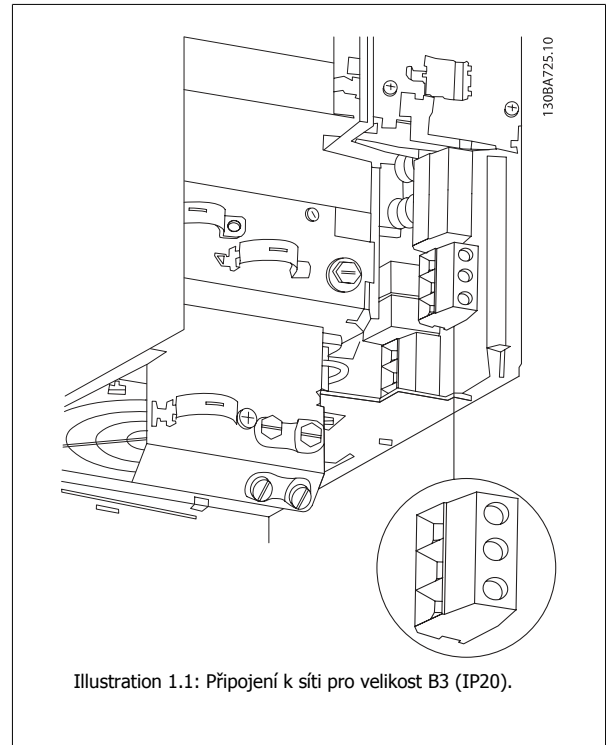
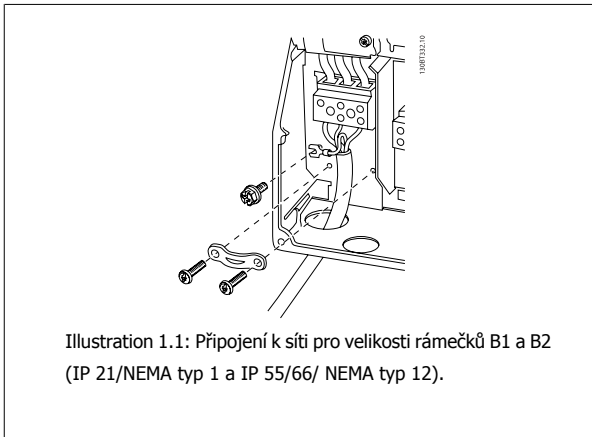
Utahovací moment					
Velikost rámečku	200 - 240 V	380 - 500 V	525 - 690 V	Kabel pro:	Utahovací moment
A1	0,25-1,5 kW	0,37-1,5 kW	-	Síť, brzdový rezistor, sdílení zátěže, motorové kabely	0,5-0,6 Nm
A2	0,25-2,2 kW	0,37-4 kW	-		
A3	3-3,7 kW	5,5-7,5 kW	-		
A4	0,25-2-2 kW	0,37-4 kW	-		
A5	3-3,7 kW	5,5-7,5 kW	-		
B1	5,5-7,5 kW	11-15 kW	-	Síť, brzdový rezistor, sdílení zátěže, motorové kabely	1,8 Nm
				Relé	0,5-0,6 Nm
				Zemnicí	2-3 Nm
B2	11 kW	18,5-22 kW	11-22 kW	Síť, brzdový rezistor, kabely sdílení zátěže	4,5 Nm
				Kabely motoru	4,5 Nm
				Relé	0,5-0,6 Nm
				Zemnicí	2-3 Nm
B3	5,5-7,5 kW	11-15 kW	-	Síť, brzdový rezistor, sdílení zátěže, motorové kabely	1,8 Nm
				Relé	0,5-0,6 Nm
				Zemnicí	2-3 Nm
B4	11-15 kW	18,5-30 kW	-	Síť, brzdový rezistor, sdílení zátěže, motorové kabely	4,5 Nm
				Relé	0,5-0,6 Nm
				Zemnicí	2-3 Nm
C1	15-22 kW	30-45 kW	-	Síť, brzdový rezistor, kabely sdílení zátěže	10 Nm
				Kabely motoru	10 Nm
				Relé	0,5-0,6 Nm
				Zemnicí	2-3 Nm
C2	30-37 kW	55-75 kW	30-75 kW	Síť, kabely motoru	14 Nm (do 95 mm ²) 24 Nm (nad 95 mm ²)
				Sdílení zátěže, kabely brzdy	14 Nm
				Relé	0,5-0,6 Nm
				Zemnicí	2-3 Nm
C3	18,5-22 kW	30-37 kW	-	Síť, brzdový rezistor, sdílení zátěže, motorové kabely	10 Nm
				Relé	0,5-0,6 Nm
				Zemnicí	2-3 Nm
C4	37-45 kW	55-75 kW	-	Síť, kabely motoru	14 Nm (do 95 mm ²) 24 Nm (nad 95 mm ²)
				Sdílení zátěže, kabely brzdy	14 Nm
				Relé	0,5-0,6 Nm
				Zemnicí	2-3 Nm

Připojení k síti pro velikosti rámečků A4/A5 (IP 55/66)



1

Pokud je použit odpojovač (velikost rámečku A4/A5), musí být PE vodič připojen k levé straně měniče.



Obsah

1 Jak číst tento Návod k používání	3
Autorská práva, omezení odpovědnosti a práva na změny	4
Shoda s předpisy	4
Symboly	5
2 Bezpečnost	7
Všeobecné upozornění	8
Před prováděním oprav	8
Speciální provozní podmínky	8
Upozornění	8
Zabránění náhodnému startu motoru	9
Sítě IT	9
Bezpečné zastavení měniče kmitočtu (volitelné)	9
3 Úvod	11
Řetězec typového označení - střední výkon	11
4 Mechanická instalace	13
Před spuštěním	13
5 Elektrická instalace	19
Připojení	19
Přehled síťových vodičů	21
Přehled zapojení motorů	28
Připojení stejnosměrné sběrnice	32
Připojení brzdy	33
Připojení relé	34
Elektrická instalace a řídicí kabely	40
Test motoru a směru otáčení	41
6 Uvedení do provozu a příklady aplikací	47
Rychlé nastavení	47
Start/stop	48
Zapojení se zpětnou vazbou	48
Aplikace s ponorným čerpadlem	49
7 Práce s měničem kmitočtu	51
Způsoby ovládání	51
Práce s grafickým ovládacím panelem LCP (GLCP)	51
Práce s numerickým ovládacím panelem LCP (NLCP)	56
Tipy a triky	59

8 Programování měniče kmitočtu	65
Programování	65
Běžně používané parametry - vysvětlení	70
Hlavní nabídka	70
Možnosti parametrů	106
Výchozí nastavení	106
0-** Provoz/Displej	107
1-** Zátěž/motor	109
2-** Brzdy	111
3-** Žádané hodnoty/Rozběh a doběh	112
4-** Omezení / Výstrahy	113
5-** Digitální vstup/výstup	114
6-** Analogový vstup/výstup	115
8-** Kom. a doplňky	116
9-** Profibus	117
10-** CAN Fieldbus	118
13-** Smart Logic	119
14-** Speciální funkce	120
15-** Informace o měniči kmitočtu	121
16-** Údaje na displeji	123
18-** Údaje na displeji 2	125
20-** Zpětná vazba měniče kmitočtu	126
21-** Ext. zpětná vazba	127
22-** Aplikační funkce	129
23-** Načasované akce	131
25-** Regulátor kaskády	132
26-** Doplněk - analogové vstupy/výstupy MCB 109	134
29-** Aplikační funkce - aplikace ve vodárenství	137
31-** Doplněk - bypass	138
9 Odstraňování problémů	139
Chybové zprávy	142
10 Technické údaje	145
Obecné technické údaje	145
Speciální podmínky	160
Rejstřík	162

1 Jak číst tento Návod k používání

1

VLT AQUA Drive Řada FC 200 Verze softwaru: 1.33



Tuto příručku lze použít pro všechny měniče kmitočtu FC 200 s verzí softwaru 1.33 nebo novější.
Skutečnou verzi softwaru najdete v par. 15-43 *Softwarová verze*.

1

1.1.1 Autorská práva, omezení odpovědnosti a práva na změny

Tato publikace obsahuje informace vlastněné Danfoss. Přijetím a používáním této příručky uživatel souhlasí s tím, že informace zde obsažené budou použity výhradně pro provoz zařízení od Danfoss nebo zařízení od jiných dodavatelů, pokud bude toto zařízení komunikovat se zařízením od Danfoss prostřednictvím sériového komunikačního spojení. Tato publikace je chráněna autorským zákonem v Dánsku a ve většině dalších zemí.

Danfoss neručí za to, že softwarový program vyrobený podle pravidel uvedených v této příručce bude správně fungovat v jakémkoli fyzickém, hardwarovém nebo softwarovém prostředí.

Ačkoli Danfoss testovala a zkontrolovala dokumentaci v této příručce, Danfoss neposkytuje žádné záruky ani zastoupení, ať vyjádřené nebo mlčky předpokládané, s ohledem na tuto dokumentaci, včetně její kvality, provedení nebo vhodnosti pro konkrétní účel.

V žádném případě nebude Danfoss odpovědná za přímé, nepřímé, zvláštní, náhodné nebo následné škody způsobené na základě použití informací, nebo nemožnosti použít informace, v této příručce, dokonce i v případě, že byla společnost na možnost vzniku takových škod upozorněna. Zvláště není Danfoss odpovědná za jakékoli náklady, včetně, ale bez omezení na náklady vzniklé na základě ztráty zisku nebo příjmů, ztráty nebo poškození zařízení, ztráty počítačových programů, ztráty dat, náklady na jejich nahrazení nebo nároky třetích stran.

Danfoss si vyhrazuje právo provádět kdykoli změny této publikace a změny v jejím obsahu bez předchozího upozornění a bez jakékoli povinnosti upozornit na tyto změny bývalé nebo současné uživatele.

1.1.2 Dostupná literatura pro měnič VLT® AQUAFC 200

- Návod k používání měniče VLT® AQUA Drive MG.20.Mx.yy poskytuje nezbytné informace pro přípravu a provoz měniče.
- Návod k používání měniče VLT® AQUA Drive High Power MG.20.Px.yy poskytuje nezbytné informace pro přípravu a provoz měniče HP.
- V Příručce projektanta měniče VLT® AQUA Drive MG.20.Nx.yy jsou uvedeny všechny technické informace o měniči a informace o projektování a aplikacích.
- Příručka programátora měniče VLT® AQUA Drive MN.20.Ox.yy obsahuje informace o programování a zahrnuje kompletní popis parametrů.
- Návod k používání VLT® AQUA Drive FC 200 Profibus MG.33.Cx.yy
- Návod k používání VLT® AQUA Drive FC 200 DeviceNet MG.33.Dx.yy
- Příručka projektanta výstupních filtrů MG.90.Nx.yy
- Návod k používání regulátoru kaskády VLT® AQUA Drive FC 200 MI.38.Cx.yy
- Poznámka k aplikaci MN20A102: Aplikace s ponorným čerpadlem
- Poznámka k aplikaci MN20B102: Provoz master/podřízený.
- Poznámka k aplikaci MN20F102: Měnič kmitočtu se zpětnou vazbou a režim spánku
- Instrukce MI.38.Bx.yy: Instrukce k instalaci pro montáž držákových krytí typu A5, B1, B2, C1 a C2 IP21, IP55 nebo IP66
- Instrukce MI.90.Lx.yy: Doplněk pro analogové vstupy/výstupy MCB109
- Instrukce MI.33.Hx.yy: Sada pro montáž do panelu

x = číslo verze

yy = kód jazyka

Technická literatura společnosti Danfoss je také k dispozici online na adrese
www.danfoss.com/BusinessAreas/DrivesSolutions/Documentations/Technical+Documentation.htm.

1.1.3 Shoda s předpisy

1.1.4 Symboly

V tomto Návodu k používání jsou použity následující symboly.



Upozornění

Označuje důležité upozornění pro uživatele.



Označuje obecné varování.



Označuje varování před vysokým napětím.

*

Označuje výchozí nastavení

2

2 Bezpečnost

2.1.1 Bezpečnostní poznámka



Napětí měniče kmitočtu je po připojení k síti nebezpečné. Nesprávná instalace motoru, měniče kmitočtu nebo sběrnice Fieldbus může poškodit zařízení nebo způsobit vážné zranění nebo smrt. Proto je nezbytné dodržovat pokyny uvedené v této příručce a národní i místní předpisy a bezpečnostní směrnice.

2

Bezpečnostní nařízení

1. Před opravou se musí měnič kmitočtu odpojit od sítě. Před vytažením motorové a síťové zástrčky se přesvědčte, že napájení bylo přerušeno a uplynula předepsaná doba.
2. Tlačítko [STOP/RESET] na ovládacím panelu měniče kmitočtu neodpojuje zařízení od sítě, a proto je nepoužívejte jako ochranný vypínač.
3. Uzemnění přístroje musí být řádně provedeno, uživatel musí být chráněn před napájecím napětím a motor musí být jištěn proti přetížení v souladu s platnými místními a národními předpisy.
4. Zemní svodové proudy jsou vyšší než 3,5 mA.
5. Ochrana proti přetížení motoru se nastavuje v par. 1-90 *Tepelná ochrana motoru*. Je-li tato funkce požadována, nastavte parametr 1-90 na hodnotu Vypnutí ETR (výchozí hodnota) nebo Výstraha ETR. Poznámka: Tato funkce se uvádí do činnosti při dosažení 1,16násobku jmenovitého motorového proudu při jmenovitém kmitočtu motoru. Pro severoamerický trh: Funkce ETR poskytují ochranu před přetížením třídy 20 podle standardu NEC.
6. Zástrčky do motoru a sítě nevytahujte, dokud je měnič kmitočtu připojen k síti. Před vytažením motorové a síťové zástrčky se přesvědčte, že napájení bylo přerušeno a uplynula předepsaná doba.
7. V případě nainstalovaného sdílení zátěže (připojení stejnosměrného meziobvodu) a vnějšího stejnosměrného napájení 24 V má měnič kmitočtu kromě vstupů L1, L2 a L3 i další napěťové vstupy. Před zahájením oprav zkontrolujte, zda byly odpojeny všechny napěťové vstupy a zda uplynula nezbytná doba.

Instalace ve vysokých nadmořských výškách



Instalace ve vysoké nadmořské výšce:

380 - 480 V: V případě nadmořských výšek nad 3 km se ohledně PELV obraťte na společnost Danfoss Drives.
525 - 690 V: V případě nadmořských výšek nad 2 km se ohledně PELV obraťte na společnost Danfoss Drives.

Varování před náhodným rozběhem motoru

1. Motor se může zastavit na základě digitálního povelu, sběrnicevého povelu, při dosažení žádané hodnoty nebo lokálním ovládním, i když je měnič kmitočtu připojen k síti. Pokud je z hlediska bezpečnosti a ochrany zdraví nutné zajistit, aby nedošlo k žádnému nezamýšlenému rozběhu motoru, nejsou tyto funkce zastavení dostatečné. 2. Když se provádí změna parametrů, motor se může rozběhnout. Proto je třeba vždy stisknout tlačítko pro zastavení [RESET], a pak je možno upravovat údaje. 3. Zastavený motor se může automaticky znovu rozběhnout, jestliže dojde k poruše elektroniky měniče kmitočtu VLT, nebo pomine krátkodobé přetížení či porucha napájení resp. přívodu do motoru.



Varování:

Nedotýkejte se elektrických součástí zařízení ani po odpojení zařízení od sítě. Následky by mohly být smrtelné.

Zkontrolujte také, zda jsou odpojeny ostatní napěťové vstupy, například externí napětí 24 V DC, sdílení zátěže (připojení stejnosměrného meziobvodu) a připojení motoru ke kinetickému zálohování.

2.1.2 Všeobecné upozornění



Svodový proud

Zemní svodový proud od měniče VLT AQUA Drive FC 200 převyšuje 3,5 mA. Podle normy IEC 61800-5-1 musí být zajištěno zesílené ochranné uzemnění pomocí minimálně 10mm² měděného vodiče nebo 16mm² hliníkového PE vodiče, nebo musí být samostatně ukončen další PE vodič se stejným průřezem jako síťové vodiče.

Proudový chránič

Tento výrobek může v ochranném vodiči generovat stejnosměrný proud. Pokud je jako další ochrana použit proudový chránič (RCD - residual current device), smí být na napájecí straně tohoto výrobku použit pouze chránič typu B (s časovým zpožděním). Další informace naleznete také v příručce Poznámka k aplikaci: Proudový chránič MN.90.GX.02.

Ochranné uzemnění měniče VLT AQUA Drive FC 200 a použití proudového chrániče musí vždy vyhovovat platným národním a místním předpisům.

2.1.3 Před prováděním oprav

1. Odpojte měnič kmitočtu od sítě.
2. Odpojte svorky stejnosměrné sběrnice 88 a 89.
3. Vyčkejte nejméně po dobu uvedenou výše v části Obecná upozornění.
4. Odpojte motorový kabel

2.1.4 Speciální provozní podmínky

Elektrický výkon:

Výkon uvedený na typovém štítku měniče kmitočtu je založen na typickém 3fázovém síťovém napájení, ve specifikovaném rozsahu napětí, proudu a teploty, které budou dle předpokladů použity ve většině aplikací.

Měniče kmitočtů také podporují další speciální aplikace, které ovlivňují elektrický výkon měniče kmitočtu. Speciální podmínky, které ovlivňují elektrický výkon, mohou být následující:

- Jednofázové aplikace
- Aplikace pracující s vysokými teplotami, které vyžadují snížení elektrického výkonu.
- Aplikace v námořnictví v náročných klimatických podmínkách.

Informace o elektrickém výkonu naleznete v tomto návodu a v **Příručce projektanta měniče VLT® AQUA Drive**.

Požadavky na instalaci:

K zajištění celkové elektrické bezpečnosti měniče kmitočtu je třeba vzít při instalaci v úvahu speciální požadavky týkající se následujících bodů:

- Pojistky a jističe pro ochranu proti nadproudu a zkratu
- Výběr napájecích kabelů (síťové, motorové, brzdy, sdílení zátěže a reléové)
- Konfigurace sítě (IT, TN, uzemněná část a podobně)
- Bezpečnost nízkonapěťových portů (podmínky PELV).

Informace o požadavcích na instalaci naleznete v tomto návodu a v **Příručce projektanta měniče VLT® AQUA Drive**.

2.1.5 Upozornění



Kondenzátory stejnosměrného meziobvodu měniče kmitočtu zůstávají nabitý i po odpojení napájení. Abyste předešli úrazu elektrickým proudem, odpojte před prováděním údržby měnič kmitočtu od sítě. Před prací na měniči kmitočtu vyčkejte minimálně níže uvedené doby:

Napětí (V)	Min. čekací doba (min.)				
	4	15	20	30	40
200 - 240	0,25 - 3,7 kW	5,5 - 45 kW			
380 - 480	0,37 - 7,5 kW	11 - 90 kW	110 - 250 kW		315 - 1000 kW
525-600	0,75 kW - 7,5 kW	11 - 90 kW			
525-690		11 - 90 kW	45 - 400 kW	450 - 1200 kW	

Uvědomte si, že ve stejnosměrném meziobvodu může být vysoké napětí i když kontrolky nesvítí.


2.1.6 Zabránění náhodnému startu motoru

Upozornění

Je-li měnič kmitočtu připojen k síti, může dojít ke spuštění či zastavení motoru digitálními příkazy, příkazy sběrnice, žádanými hodnotami nebo prostřednictvím ovládacího panelu LCP.

- Kdykoliv je potřeba k zajištění osobní bezpečnosti zabránit náhodnému startu motoru, odpojte měnič kmitočtu od sítě.
- Abyste zabránili náhodnému startu, vždy před změnou parametrů stiskněte tlačítko [OFF].
- Pokud není svorka 37 vypnuta, může se zastavený motor spustit závadou elektroniky, dočasným přetížením, závadou síťového napájení nebo odpojením motoru.


2.1.7 Síť IT



Síť IT
Nepřipojujte měniče kmitočtu s RF filtry k síti s napětím mezi fází a zemí více než 440 V pro 400 V konvertory a 760 V pro konvertory 690 V.
V případě 400V sítě IT a zapojení uzemnění do trojúhelníku může síťové napětí mezi fází a zemí překročit hodnotu 440 V.
V případě 690V sítě IT a zapojení uzemnění do trojúhelníku může síťové napětí mezi fází a zemí překročit hodnotu 760 V.

par. 14-50 *RFI filtr* lze použít k odpojení vnitřních RFI kondenzátorů od RFI filtru k zemi.

2.1.8 Pokyny k likvidaci



Zařízení obsahující elektrické součásti nesmí být likvidováno společně s domácím odpadem.
Musí být odevzdáno do sběru s elektrickým a elektronickým odpadem podle aktuálně platné místní legislativy.

2.1.9 Bezpečné zastavení měniče kmitočtu (volitelné)

U verzí vybavených vstupem Bezpečné zastavení na svorce 37 může měnič kmitočtu vykonávat bezpečnostní funkci *Bezpečné vypnutí momentu* (definováno v konceptu IEC 61800-5-2) nebo *Kategorie zastavení 0* (definováno v normě EN 60204-1).

Je navržena a schválena tak, aby vyhovovala požadavkům na Kategorii 3 v normě EN 954-1. Tato funkce se nazývá Bezpečné zastavení. Před začleněním a použitím funkce Bezpečného zastavení v instalaci je třeba provést v instalaci důkladnou analýzu rizik, aby se zjistilo, zda je funkce Bezpečného zastavení a bezpečnostní kategorie vhodná a dostatečná. Aby bylo možné nainstalovat a používat funkci bezpečného zastavení ve shodě s požadavky na Kategorii 3 v normě EN 954-1, je třeba dodržet odpovídající informace a pokyny v Příručce projektanta měniče VLT AQUA Drive MG.20.NX.YY! Informace a pokyny obsažené v Návodu k používání nepostačují ke správnému a bezpečnému použití funkce bezpečného zastavení!

2

Prüf- und Zertifizierungsstelle
im BG-PRÜFZERT



BGIA
Berufsgenossenschaftliches
Institut für Arbeitsschutz

Hauptverband der gewerblichen
Berufsgenossenschaften

Type Test Certificate

05 06004

No. of certificate

Translation
In any case, the German
original shall prevail.

Name and address of the
holder of the certificate:
(customer) Danfoss Drives A/S, Ulhøes 1
DK-6300 Graasten, Dänemark

Name and address of the
manufacturer: Danfoss Drives A/S, Ulhøes 1
DK-6300 Graasten, Dänemark

Ref. of customer:

Ref. of Test and Certification Body:
Apf/Ksh VE-Nr. 2003 23220

Date of Issue:
13.04.2005

Product designation: Frequency converter with integrated safety functions

Type: VLT® Automation Drive FC 302

Intended purpose: Implementation of safety function „Safe Stop“

Testing based on: EN 954-1, 1997-03,
DKE AK 226.03, 1998-06,
EN ISO 13849-2; 2003-12,
EN 61800-3, 2001-02,
EN 61800-5-1, 2003-09,

Test certificate: No.: 2003 23220 from 13.04.2005

Remarks: The presented types of the frequency converter FC 302 meet the requirements laid down in the test bases.
With correct wiring a category 3 according to DIN EN 954-1 is reached for the safety function.

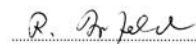
The type tested complies with the provisions laid down in the directive 98/37/EC (Machinery).

Further conditions are laid down in the Rules of Procedure for Testing and Certification of April 2004.

Head of certification body


(Prof. Dr. rer. nat. Dietmar Reinert)

Certification officer


(Dipl.-Ing. R. Apfeld)

PZB10E
01.05



Postal address:
53754 Sankt Augustin

Office:
Alte Heerstraße 111
53757 Sankt Augustin

Phone: 0 22 41/2 31-02
Fax: 0 22 41/2 31-22 34

130BA373.11

3 Úvod

3.1.1 Řetězec typového označení - střední výkon

1	2	3	4	5	6	7	8	9	10	11	12	13	14	15	16	17	18	19	20	21	22	23	24	25	26	27	28	29	30	31	32	33	34	35	36	37	38	39	
FC	-	2	0	2	P					T												X	X	S	X	X	X	X	A		B		C						D
130BA484.10																																							

3

Popis	Poz.:	Možná volba
Skupina produktů a řada VLT	1-6	FC 202
Výkonová velikost	7-10	0,25 - 1200 kW
Počet fází	11	Tři fáze (T)
Síťové napětí	11-12	S2: 220-240 VAC jednofázové S4: 380-480 VAC jednofázové T 2: 200-240 VAC T 4: 380-480 VAC T 6: 525-600 VAC T 7: 525-690 VAC
Krytí	13-15	E20: IP20 E21: IP 21/NEMA typ 1 E55: IP 55/NEMA typ 12 E2M: IP21/NEMA typ 1 se stíněním od sítě E5M: IP 55/NEMA typ 12 se stíněním od sítě E66: IP66 F21: Sada IP21 bez zadní desky G21: Sada IP21 se zadní deskou P20: IP20/šasi se zadní deskou P21: IP21/NEMA typ 1 se zadní deskou P55: IP55/NEMA typ 12 se zadní deskou
RFI filtr	16-17	HX: Bez RFI filtru H1: RFI filtr třídy A1/B H2: RFI filtr třídy A2 H3: RFI filtr třídy A1/B (zkrácená délka kabelu) H4: RFI filtr třídy A2/A1
Brzda	18	X: Bez brzděného střídače B: S brzděným střídačem T: Bezpečné zastavení U: Bezpečné zastavení + brzda
Displej	19	G: Grafický ovládací panel (GLCP) N: Numerický ovládací panel (NLCP) X: Bez ovládacího panelu
Lakování desky s plošnými spoji	20	X: Bez lakování plošných spojů C: Lakovaná deska plošných spojů
Doplňky napájení	21	D: Sdílení zátěže X: Bez síťového vypínače 8: Síťový vypínač + Sdílení zátěže
Otvory pro kabely	22	X: Standardní otvory pro kabely O: V otvorech pro kabely je evropský metrický závit
Verze softwaru	24-27	Rezervováno
Jazyk softwaru	28	Skutečná verze softwaru
Doplňky A	29-30	AX: Bez doplňku A0: MCA 101 Profibus DP V1 A4: MCA 104 DeviceNet AN: MCA 121 Ethernet IP
Doplňky B	31-32	BX: Bez doplňku BK: MCB 101 obecný doplněk vstupů a výstupů BP: MCB 105 Reléový doplněk BO: Doplněk MCB 109 - Analogové vstupy a výstupy BY: MCO 101 Rozšířený regulátor kaskády
Doplňky C ₀	33-34	CX: Bez doplňku
Doplňky C ₁	35	X: Bez doplňku 5: MCO 102 Rozšířený regulátor kaskády
Doplněk C - software	36-37	XX: Standardní software
Doplňky D	38-39	DX: Bez doplňku D0: Záložní zdroj DC
Různé možnosti jsou podrobněji popsány v Příručce projektanta.		

Tabulka 3.1: Popis typového kódu.

3.1.2 Identifikace měniče kmitočtu

Níže je uveden příklad identifikačního štítku. Tento štítek je umístěn na měniči kmitočtu a udává typ a doplňky, kterými je jednotka vybavena. Podrobný popis údajů řetězce typového označení (T/C) naleznete v tabulce 2.1.



Obrázek 3.1: V tomto příkladu je uveden identifikační štítek měniče VLT AQUA Drive.

Než se obrátíte na společnost Danfoss, připravte si T/C (typový kód) a sériové číslo.

3.1.3 Zkratky a standardy

Zkratky:	Termíny:	Jednotky SI:	Jednotky I-P:
a	Zrychlení	m/s ²	ft/s ²
AWG	American wire gauge		
Auto Tune	Automatické přizpůsobení motoru		
°C	Celsius		
I	Proud	A	A
I _{LIM}	Proudové omezení		
Joule	Energie	J = N•m	ft-lb, Btu
°F	Fahrenheit		
FC	Měníč kmitočtu		
f	Kmitočet	Hz	Hz
kHz	Kilohertz	kHz	kHz
LCP	Ovládací panel		
mA	Miliampér		
ms	Milisekunda		
min.	Minuta		
MCT	Motion Control Tool		
M-TYPE	Závisí na typu motoru		
Nm	Newtonmetry		in-lbs
I _{M,N}	Jmenovitý proud motoru		
f _{M,N}	Jmenovitý kmitočet motoru		
P _{M,N}	Jmenovitý výkon motoru		
U _{M,N}	Jmenovité napětí motoru		
par.	Parametr		
PELV	Ochranné, velmi nízké napětí		
Watt	Výkon	W	Btu/hr, hp
Pascal	Tlak	Pa = N/m ²	psi, psf, stopy vodního sloupce
I _{INV}	Jmenovitý výstupní proud invertoru		
ot./min.	Otáčky za minutu		
SR	Spojeno s velikostí		
T	Teplota	C	F
t	čas	s	s, hod.
T _{LIM}	Momentové omezení		
U	Napětí	V	V

Tabulka 3.2: Tabulka zkratk a standardů.

4 Mechanická instalace

4.1 Před spuštěním

4.1.1 Kontrolní body

Po rozbalení měniče kmitočtu zkontrolujte, zda je jednotka nepoškozená a kompletní. K identifikaci obsahu balení použijte následující tabulku:

Typ krytí:	A2 (IP 20/ 21)	A3 (IP 20/21)	A5 (IP 55/ 66)	B1/B3 (IP20/ 21/ 55/ 66)	B2/B4 (IP20/ 21/ 55/66)	C1/C3 (IP20/21/ 55/66)	C2/C4 (IP20/21/ 55/66)
Velikost jednotky (kW):							
200-240 V	0,25-3,0	3,7	0,25-3,7	5,5-11/ 5,5-11	15/ 15-18,5	18,5-30/ 22-30	37-45/ 37-45
380-480 V	0,37-4,0	5,5-7,5	0,37-7,5	11-18,5/ 11-18,5	22-30/ 22-37	37-55/ 45-55	75 - 90/ 75-90
525-600 V		0,75-7,5	0,75-7,5	11-18,5/ 11-18,5	22-37/ 22-37	45-55/ 45-55	75 - 90/ 75-90
525-690 V	-	-	-	-/ -	11-30/ -	-/ -	37-90/ -

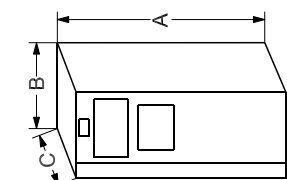
Tabulka 4.1: Tabulka rozbalení

Doporučujeme připravit si k rozbalení a montáži měniče kmitočtu několik šroubováků (křížový a momentový), štípací břity, vrtačku a nůž. Balení pro tuto krytí obsahuje dle vyobrazení: Sady s příslušenstvím, dokumentaci a jednotku. V závislosti na doplňcích může být v balení jedna nebo dvě další sady a jedna nebo dvě brožury.

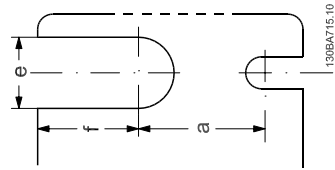
4

4.2.1 Čelní pohledy

A2		IP20/21*										
A3		IP20/21*	130BA715.10									
A5		IP55/66	130BA715.10									
B1		IP21/55/66	130BA715.10									
B2		IP21/55/66	130BA715.10									
B3		IP20/21*	130BA715.10									
B4		IP20/21*	130BA715.10									
C1		IP21/55/66	130BA715.10									
C2		IP21/55/66	130BA715.10									
C3		IP20/21*	130BA715.10									
C4		IP20/21*	130BA715.10									



Obrázek 4.1: Horní a dolní montážní otvory.



Obrázek 4.2: Horní a dolní montážní otvory. (pouze pro B4+C3+C4)

Sady s příslušenstvím obsahující nezbytné držáky, šroubky a konektory jsou dodávány s měničem.

Všechny rozměry jsou uvedeny v mm.

* IP21 lze použít se sadou, jak je popsáno v části: Sada krytí IP 21/ IP 4X/ TYPE 1 v Příručce projektanta.

4.2.2 Mechanické rozměry

Rámeček jednotky (kW):		Mechanické rozměry											
		A2	A3	A5	B1	B2	B3	B4	C1	C2	C3	C4	
200-240 V	T2	0,25-3,0	3,7	0,25-3,7	5,5-11	15	5,5-11	15-18,5	18,5-30	37-45	22-30	37-45	
380-480 V	T4	0,37-4,0	5,5-7,5	0,37-7,5	11-18,5	22-30	11-18,5	22-37	37-55	75-90	45-55	75-90	
525-600 V	T6	-	0,75-7,5	0,75-7,5	11-18,5	22-30	11-18,5	22-37	37-55	75-90	45-55	75-90	
525-690 V	T7	-	-	-	11-30	11-30	-	-	-	37-90	-	-	
IP		20	21	55/66	21/55/66	21/55/66	20	20	21/55/66	21/55/66	20	20	
NIEMA		Šasi	Typ 1	Typ 12	Typ 1/12	Typ 1/12	Šasi	Šasi	Typ 1/12	Typ 1/12	Šasi	Šasi	
Výška (mm)													
Krytí		246	372	420	480	650	350	460	680	770	490	600	
... s oddělovací destičkou	A**	374	-	-	-	-	419	595	-	-	630	800	
Zadní deska	A1	268	375	420	480	650	399	520	680	770	550	660	
Vzdálenost mezi montážními otvory	a	257	350	402	454	624	380	495	648	739	521	631	
Šířka (mm)													
Krytí	B	90	130	242	242	242	165	231	308	370	308	370	
S jedním doplňkem C	B	130	170	242	242	242	205	231	308	370	308	370	
Zadní deska	B	90	130	242	242	242	165	231	308	370	308	370	
Vzdálenost mezi montážními otvory	b	70	110	215	210	210	140	200	272	334	270	330	
Hloubka (mm)													
Bez desky A/B	C	205	205	200	260	260	248	242	310	335	333	333	
S montážní deskou A/B	C*	220	220	200	260	260	262	242	310	335	333	333	
Otvory pro šrouby (mm)													
	c	8,0	8,0	8,2	12	12	8	-	12	12	-	-	
Průměr ř	d	11	11	12	19	19	12	-	19	19	-	-	
Průměr ř	e	5,5	5,5	6,5	9	9	6,8	8,5	9,0	9,0	8,5	8,5	
	f	9	9	9	9	9	7,9	15	9,8	9,8	17	17	
Max. hmotnost (kg)													
		4,9	5,3	14	23	27	12	23,5	45	65	35	50	

* Hloubka krytí se mění podle nainstalovaných doplňků.

** Požadavky na volný prostor jsou miněny nad a pod rozměrem A výšky samotného krytí. Další informace naleznete v části 3.2.3.

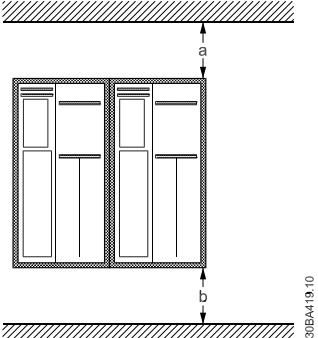
4.2.3 Mechanická montáž

Všechna krytí IP20 a krytí IP21/ IP55 s výjimkou A2 a A3 umožňují instalaci vedle sebe.

Pokud použijete sadu krytí IP 21 (130B1122 nebo 130B1123) na krytí A2 nebo A3,, musí být mezi měniči vzdálenost min. 50 mm.

Kvůli zajištění optimálního chlazení ponechte nad a pod měničem kmitočtu volný průchod vzduchu. Viz tabulka níže.

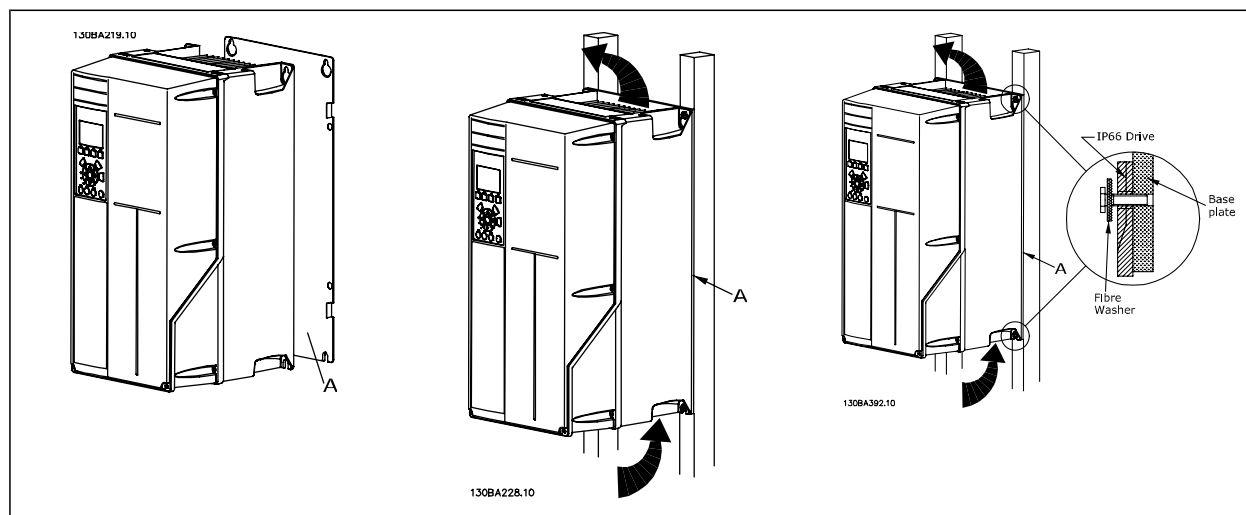
4



Volný prostor u různých krytí

Krytí:	A2	A3	A5	B1	B2	B3	B4	C1	C2	C3	C4
a (mm):	100	100	100	200	200	200	200	200	225	200	225
b (mm):	100	100	100	200	200	200	200	200	225	200	225

1. Vyrtejte otvory podle uvedených rozměrů.
2. Musíte použít šrouby vhodné pro povrch, na který chcete měnič kmitočtu namontovat. Utáhněte všechny čtyři šrouby.



Tabulka 4.2: Při montáži rámečků A5, B1, B2, B3, B4, C1, C2, C3 a C4 na nepevnou stěnu musí být měnič vybaven zadní deskou A kvůli nedostatečnému průchodu chladicího vzduchu nad chladičem.

U těžších měničů (B4, C3, C4) použijte zvedák. Nejprve upevněte do zdi spodní 2 šrouby - potom na ně zavěste měnič - a nakonec připevněte měnič ke zdi pomocí horních dvou šroubů.

4.2.4 Bezpečnostní požadavky na mechanickou instalaci



Věnujte, prosím, pozornost požadavkům, které platí pro integraci a sadu pro montáž mimo rozvaděč. Abyste se vyhnuli váženému poškození nebo zranění, zejména při montáži velkých jednotek, je nutno se řídit dále uvedenými informacemi.

Měníč kmitočtu je chlazen cirkulací vzduchu.

Aby byla jednotka chráněna před přehřátím, je třeba zajistit, aby okolní teplota *nepřesáhla max. teplotu určenou pro měnič* a aby *nebyla překročena průměrná teplota za 24 hodin*. Maximální teplotu a 24hodinovou průměrnou teplotu naleznete v odstavci *Odlehčení kvůli teplotě okolí*.

Jestliže se teplota okolního prostředí pohybuje v rozmezí 45 - 55 °C, je třeba počítat s odlehčením měniče kmitočtu - viz *Odlehčení kvůli teplotě okolí*.

Pokud nevezmete v úvahu odlehčení kvůli teplotě okolí, životnost měniče kmitočtu se sníží.

4

4.2.5 Montáž mimo rozvaděč

Při montáži mimo rozvaděč doporučujeme použít sady IP 21/horní kryt IP 4X/TYPE 1 nebo jednotky IP 54/55.

4.2.6 Montáž do panelu

Sada pro montáž do panelu je k dispozici pro měniče řady , VLT Aqua Drive a.

Aby se zvýšilo chlazení chladičem a zmenšila se hloubka panelu, dá se měnič kmitočtu namontovat do panelu. Kromě toho lze potom vyjmout vestavěný ventilátor.

Sada je k dispozici pro krytí A5 až C2.



Upozornění

Sadu nelze použít s litými předními kryty. Měníč je nutno použít bez krytu nebo s plastovým krytem IP21.

Informace o objednacích číslech naleznete v *Příručce projektanta*, v části *Objednací čísla*.

Podrobnější informace naleznete v příručce *Návod k používání sady pro montáž do panelu, MI.33.H1.YY*, kde yy=kód jazyka.

5

5 Elektrická instalace

5.1 Připojení

5.1.1 Obecné informace o kabelech



Upozornění

Vždy dbejte na to, aby byly průřezy kabelů v souladu s národními a místními předpisy.

Podrobné údaje o utahovacích momentech svorek.

Krytí	Výkon (kW)			Moment (Nm)					
	200-240 V	380-480 V	525-600 V	Síťové	Motor	Stejnosem- né připojení	Brzda	Zem	Relé
A2	0,25 - 3,0	0,37 - 4,0		1,8	1,8	1,8	1,8	3	0,6
A3	3,7	5,5 - 7,5	0,75 - 7,5	1,8	1,8	1,8	1,8	3	0,6
A5	0,25 - 3,7	0,37 - 7,5	0,75 - 7,5	1,8	1,8	1,8	1,8	3	0,6
B1	5,5 - 11	11 - 18,5	-	1,8	1,8	1,5	1,5	3	0,6
B2	-	22	-	4,5	4,5	3,7	3,7	3	0,6
	15	30	-	4,5 ²⁾	4,5 ²⁾	3,7	3,7	3	0,6
B3	5,5 - 11	11 - 18,5	11 - 18,5	1,8	1,8	1,8	1,8	3	0,6
B4	15 - 18,5	22 - 37	22 - 37	4,5	4,5	4,5	4,5	3	0,6
C1	18,5 - 30	37 - 55	-	10	10	10	10	3	0,6
C2	37	75	-	14	14	14	14	3	0,6
	45	90	-	24	24	14	14	3	0,6
C3	22 -	45 -	45 -	10	10	10	10	3	0,6
	30	55	55						
C4	37 -	75 -	75 -	14	14	14	14	3	0,6
	45	90	90						

Tabulka 5.1: Dotažení svorek

1. Pro různé průřezy kabelů x/y, kde $x \leq 95 \text{ mm}^2$ a $y \geq 95 \text{ mm}^2$.
2. Průřezy kabelů nad 18,5 kW $\geq 35 \text{ mm}^2$ a pod 22 kW $\leq 10 \text{ mm}^2$

5.1.2 Uzemnění a IT sítě



Průřez zemnicího kabelu musí být minimálně 10 mm², nebo musí být samostatně zakončeny 2 síťové vodiče podle normy *EN 50178* nebo *IEC 61800-5-1* (pokud národní předpisy nespecifikují jinak). Vždy dbejte na to, aby byly průřezy kabelů v souladu s národními a místními předpisy.

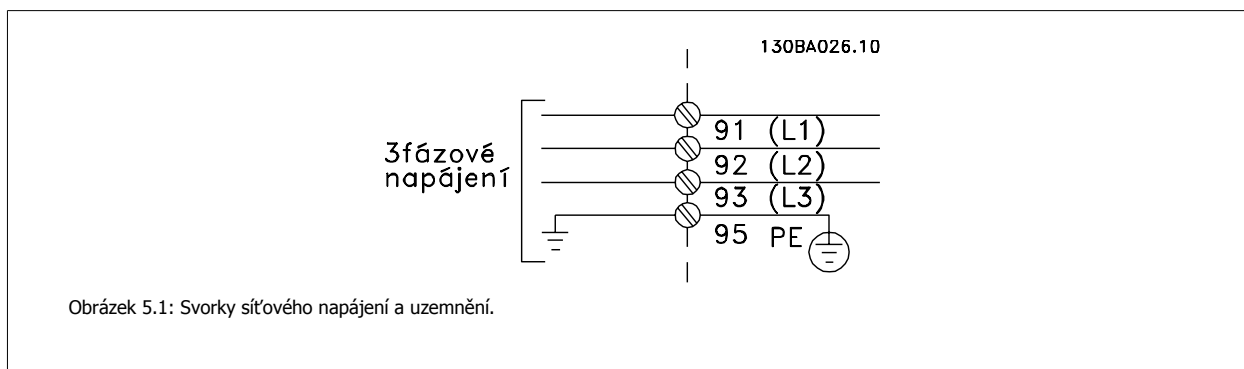
Síťové vodiče jsou připojeny k hlavnímu vypínači - pokud je jím měnič vybaven.



Upozornění

Zkontrolujte, zda síťové napětí odpovídá síťovému napětí uvedenému na typovém štítku měniče kmitočtu.

5





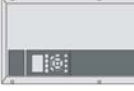








5

**Sítě IT**

Nepřipojujte 400V měniče kmitočtu s RFI filtry k síťovému napájení s větším napětím mezi fází a zemí než 440 V.
V případě sítě IT a zapojení uzemnění do trojúhelníku může síťové napětí mezi fází a zemí překročit hodnotu 440 V.

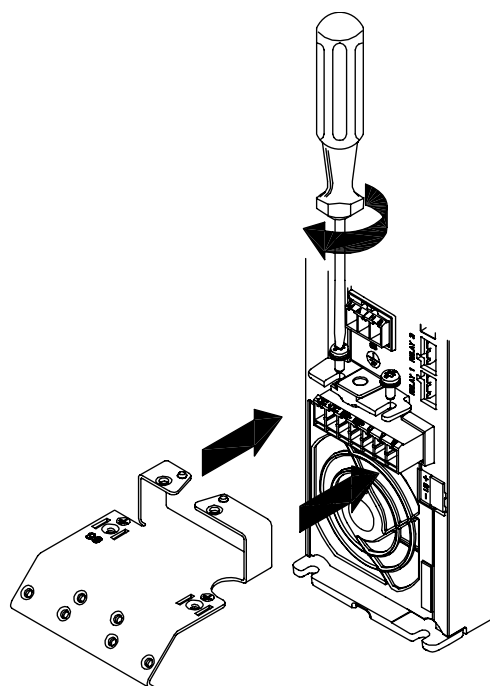
5.1.3 Přehled síťových vodičů

Krytí:	A2 (IP 20/IP 21)	A3 (IP 20/IP 21)	A5 (IP 55/IP 66)	B1 (IP 21/IP 55/IP 66)	B2 (IP 21/IP 55/IP 66)	B3 (IP 20)	B4 (IP 20)	C1 (IP 21/IP 55/66)	C2 (IP 21/IP 55/66)	C3 (IP 20)	C4 (IP20)
											
Velikost motoru (kW):											
200-240 V	0,25-3,0	3,7	1,1-3,7	5,5-11	15	5,5-11	15-18,5	18,5-30	37-45	22-30	37-45
380-480 V	0,37-4,0	5,5-7,5	1,1-7,5	11-18,5	22-30	11-18,5	22-37	37-55	75-90	45-55	75-90
525-600 V	.	1,1-7,5	1,1-7,5	11-18,5	22-30	11-18,5	22-37	37-55	75-90	45-55	75-90
525-690 V					11-30				37-90		
Přijďte na část:		5.1.6	5.1.7		5.1.8			5.1.9			5.1.10

Tabulka 5.2: Tabulka síťových vodičů.

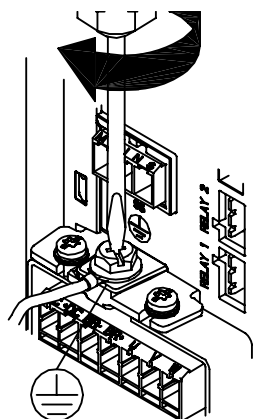
5

5.1.4 Připojení k síti pro A2 a A3



130BA261.10

Obrázek 5.2: Nejprve zašroubujte dva šrouby do montážní desky, zasuňte ji na místo a šrouby dotáhněte.

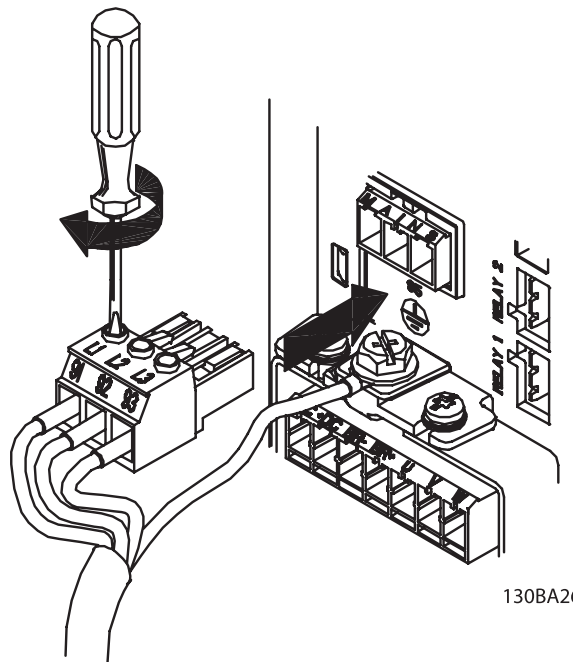


130BA262.1C

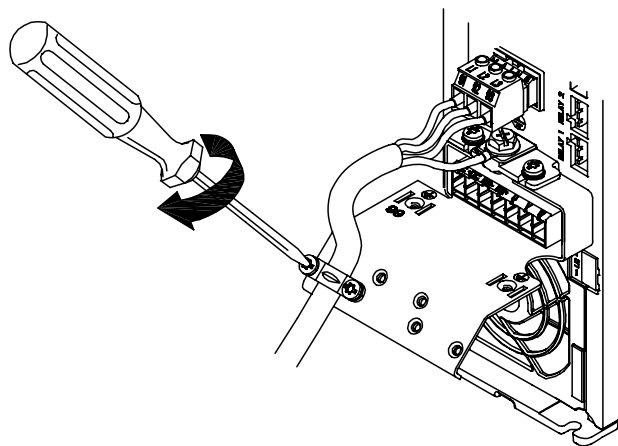
Obrázek 5.3: Při montáži kabelů nejprve namontujte a dotáhněte zemnicí kabel.



Průřez zemnicího kabelu musí být minimálně 10 mm², nebo musí být samostatně zakončeny 2 síťové vodiče podle normy EN 50178/ IEC 61800-5-1.



Obrázek 5.4: Potom instalujte síťovou zástrčku a dotáhněte vodiče.



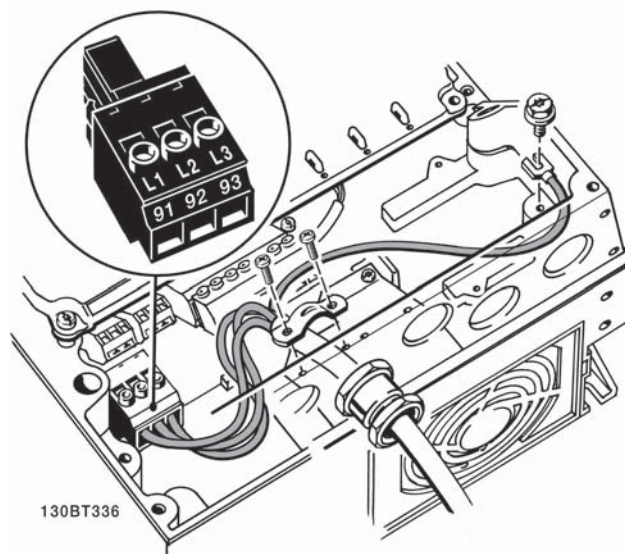
Obrázek 5.5: Nakonec dotáhněte držák síťových vodičů.

Upozornění

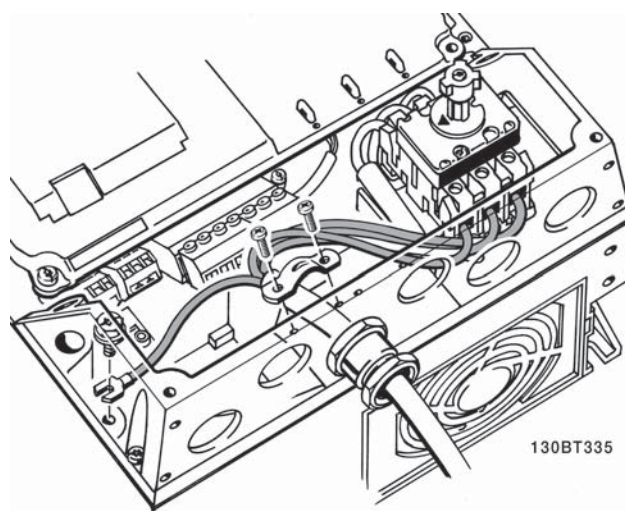
U jednofázového modelu A3 použijte svorky L1 a L2.

5.1.5 Připojení k síti pro A5

5



Obrázek 5.6: Připojení k síti a uzemnění bez odpojovače. Je použita kabelová svorka.

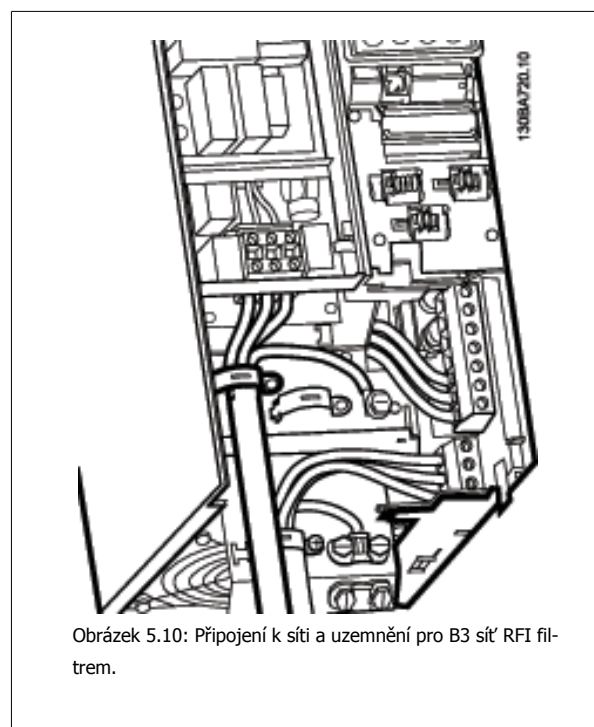
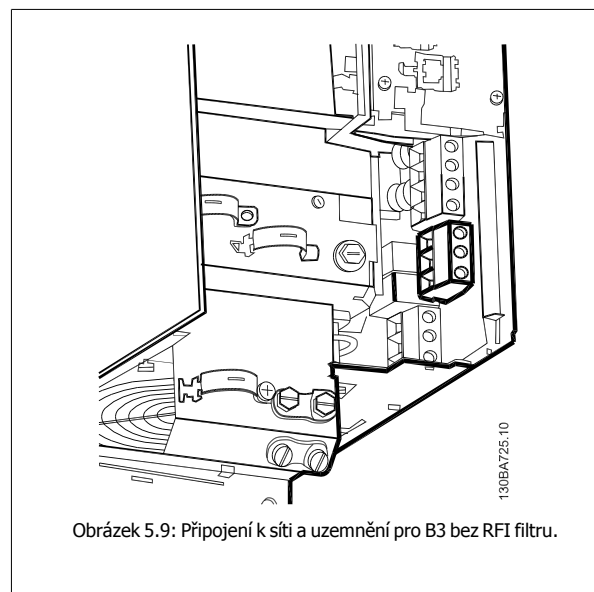
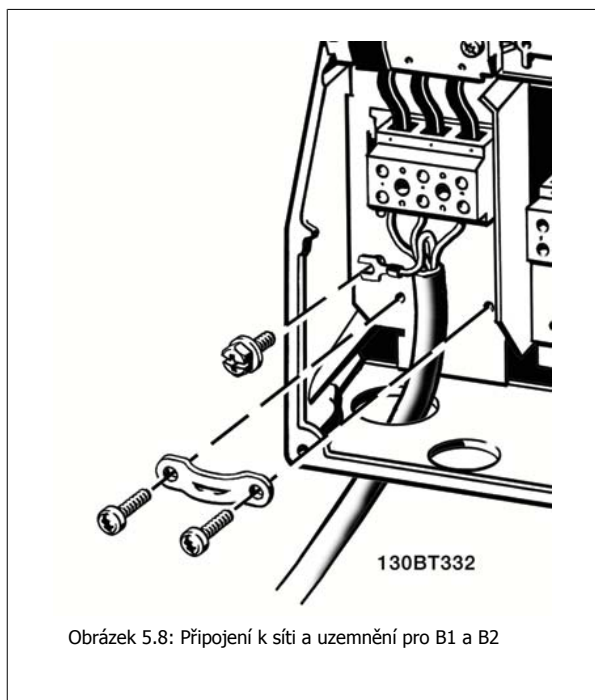


Obrázek 5.7: Připojení k síti a uzemnění s odpojovačem.

Upozornění

U jednofázového modelu A5 použijte svorky L1 a L2.

5.1.6 Připojení k síti pro B1, B2 a B3



Upozornění

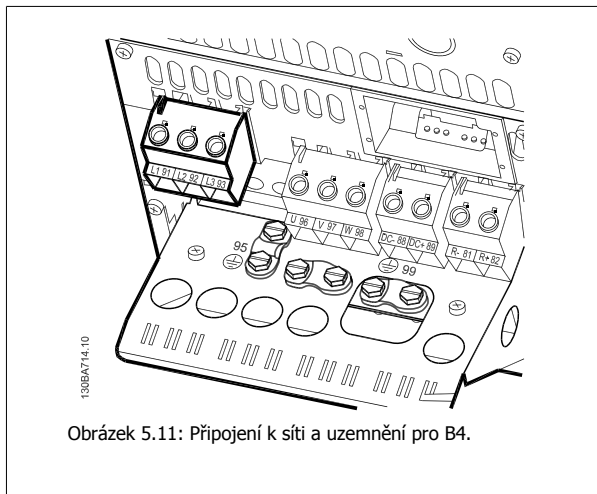
U jednofázového modelu B1 použijte svorky L1 a L2.



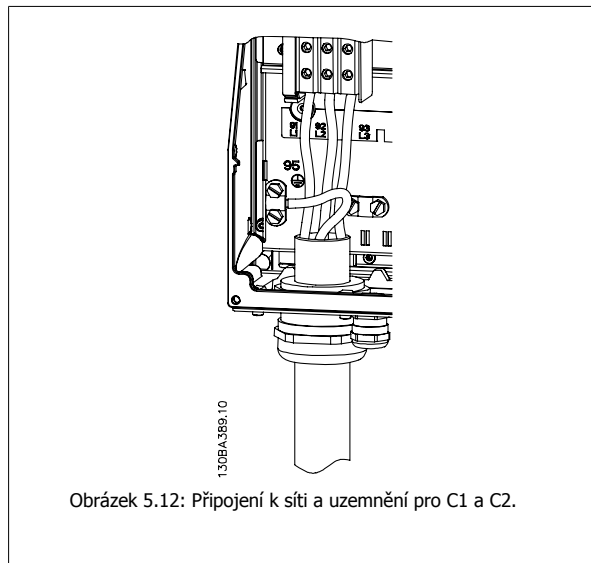
Upozornění

Správné dimenzování kabelů naleznete v části *Obecné technické údaje* na konci tohoto návodu.

5.1.7 Připojení k síti pro B4, C1 a C2

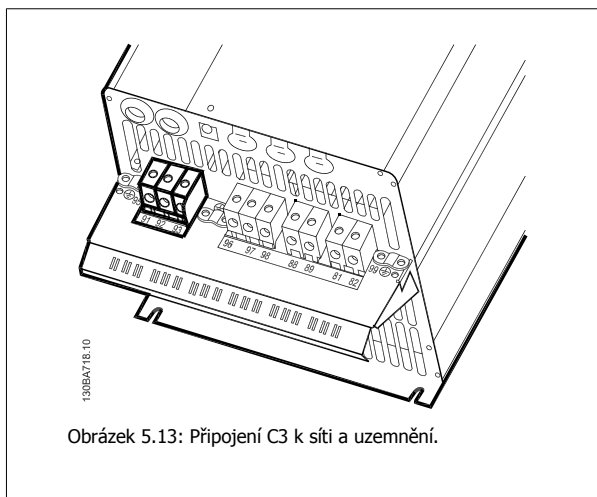


Obrázek 5.11: Připojení k síti a uzemnění pro B4.

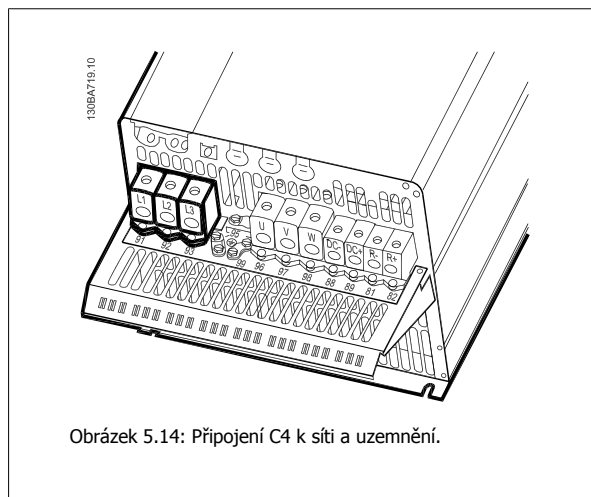


Obrázek 5.12: Připojení k síti a uzemnění pro C1 a C2.

5.1.8 Připojení k síti pro C3 a C4



Obrázek 5.13: Připojení C3 k síti a uzemnění.



Obrázek 5.14: Připojení C4 k síti a uzemnění.

5.1.9 Připojení motoru - úvod

Správné dimenzování průřezu a délky motorových kabelů naleznete v části *Obecné technické údaje*.

- Aby byly splněny technické podmínky elektromagnetické kompatibility z hlediska emisí, použijte stíněný/pancěrovaný motorový kabel (nebo nainstalujte kabel do kovové trubky).
- Kabel motoru by měl být co nejkratší, aby se snížila hlučnost a svodové proudy.
- Připojte stínění/pancěrování motorového kabelu k oddělovací destičce měniče kmitočtu a ke kovové části motoru. (Totéž platí pro oba konce kovové trubky, pokud je použita místo stínění.)
- Stínění musí být připojeno co největší plochou (kabelové svorky nebo pomocí kabelové průchodky splňující podmínky elektromagnetické kompatibility). Toho se docílí u měniče kmitočtu pomocí dodaných montážních pomůcek.
- Vyvarujte se instalace se skroucenými konci stínění, jelikož se tím degraduje stínící účinek při vysokých frekvencích.
- Je-li třeba přerušit stínění kvůli instalaci motorového odpojovače nebo motorového relé, musí stínění pokračovat při zachování co nejnižší vysokofrekvenční impedance.

Délky a průřezy kabelů

Měníč kmitočtu byl testován s danou délkou kabelu a s daným průřezem tohoto kabelu. S větším průřezem se může zvýšit kapacitní odpor kabelu - a tudíž svodový proud - a je nutno odpovídajícím způsobem zkrátit délku kabelu.

Spínací kmitočet

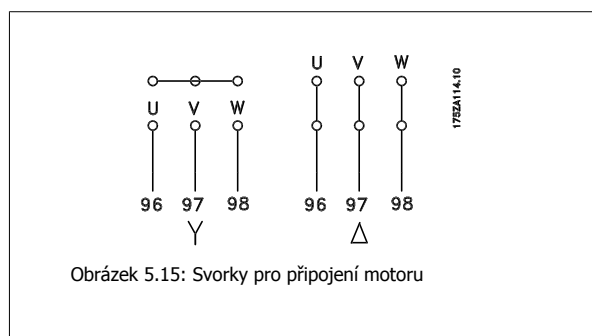
Pokud se měniče kmitočtu používají společně se sinusovými filtry pro snížení hluku motoru, spínací kmitočet musí být nastaven v par. 14-01 *Spínací kmitočet* podle návodu k sinusovému filtru.

Opatření při použití hliníkových vodičů

Hliníkové vodiče se nedoporučují pro menší průřezy kabelů než 35 mm². Do svorek lze hliníkové vodiče upevnit, ale povrch vodiče musí být čistý a před připojením vodiče je třeba odstranit oxidaci a namazat ho neutrální vazelinou neobsahující kyseliny.

Vzhledem k měkkosti hliníku je také třeba po dvou dnech dotáhnout šroub svorky. Je nesmírně důležité, aby byl spoj plynotěsný, jinak povrch hliníku opět zoxiduje.

K měniči kmitočtu je možné připojit všechny typy standardních třífázových asynchronních motorů. Malé motory jsou normálně zapojeny do hvězdy (230/400 V, D/Y). Velké motory jsou zapojeny do trojúhelníku (400/690 V, D/Y). Správný režim zapojení a napětí naleznete na typovém štítku motoru.



Obrázek 5.15: Svorky pro připojení motoru














Upozornění

U motorů bez mezifázové izolace nebo bez jiného zesílení izolace vhodného pro provoz se zdrojem napětí (jako je např. měnič kmitočtu) zapojte na výstup měniče kmitočtu sinusový filtr. (Motory, které vyhovují normě IEC 60034-17, nemusí být vybaveny sinusovým filtrem.).

Č.	96	97	98	Napětí motoru 0-100 % síťového napětí.
	U	V	W	3 kabely od motoru
	U1	V1	W1	6 kabelů z motoru, zapojení do trojúhelníku
	W2	U2	V2	
	U1	V1	W1	6 kabelů z motoru, zapojení do hvězdy
				Vodiče U2, V2, W2 musí být propojeny odděleně (volitelná svorkovnice)
Č.	99			Připojení uzemnění
	PE			

Tabulka 5.3: Připojení motoru pomocí 3 a 6 kabelů.

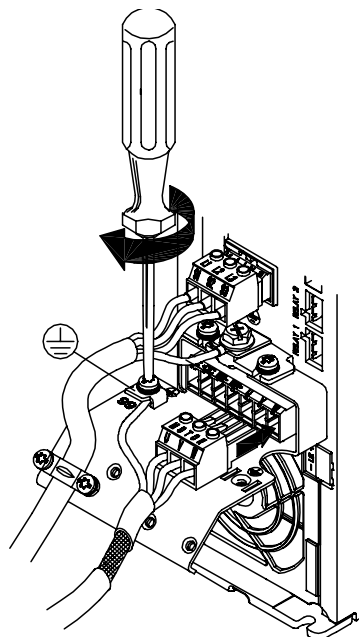
5.1.10 Přehled zapojení motorů

Krytí:	A2 (IP 20/IP 21)	A3 (IP 20/IP 21)	A5 (IP 55/IP 66)	B1 (IP 21/IP 55/ IP 66)	B2 (IP 21/IP 55/ IP 66)	B3 (IP 20)	B4 (IP 20)	C1 (IP 21/IP 55/66)	C2 (IP 21/IP 55/66)	C3 (IP 20)	C4 (IP20)
											
Velikost motoru (kW):											
200-240 V	0,25-3,0	3,7	1,1-3,7	5,5-11	15	5,5-11	15-18,5	18,5-30	37-45	22-30	37-45
380-480 V	0,37-4,0	5,5-7,5	1,1-7,5	11-18,5	22-30	11-18,5	22-37	37-55	75-90	45-55	75-90
525-600 V		1,1-7,5	1,1-7,5	11-18,5	22-30	11-18,5	22-37	37-55	75-90	45-55	75-90
525-690 V					11-30				37-90		
Přejděte na část:	5.1.13	5.1.13	5.1.14	5.1.15	5.1.15	5.1.16	5.1.16	5.1.17	5.1.17	5.1.18	5.1.18

Tabulka 5.4: Tabulka zapojení motorů.

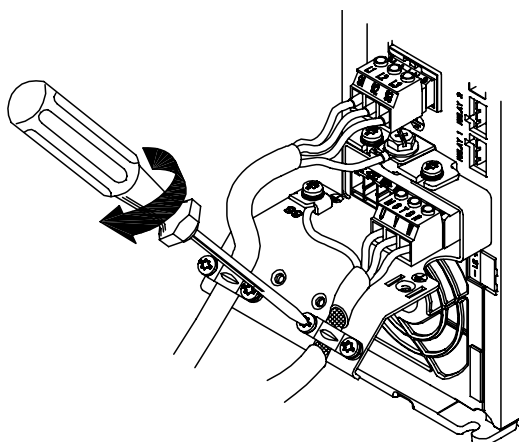
5.1.11 Připojení k motoru pro A2 a A3

Připojte motor k měniči kmitočtu podle dále vyobrazených kroků.



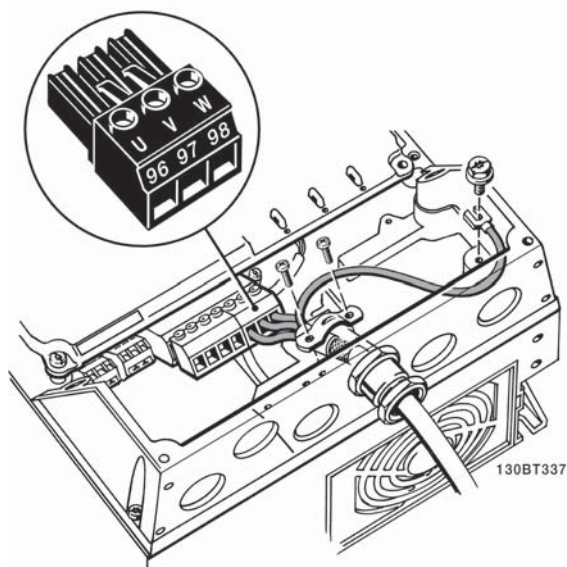
130BA265.10

Obrázek 5.16: Nejprve upevněte zemnicí vodič motoru a potom zapojte vodiče U, V a W do konektoru a dotáhněte je.

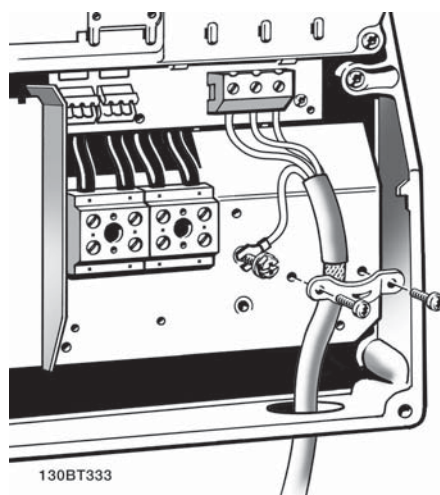


130BA266.10

Obrázek 5.17: Namontujte kabelovou svorku, abyste zajistili 360stupňové připojení šasi a stínění. Pod svorkou je třeba odstranit vnější izolaci kabelu motoru.

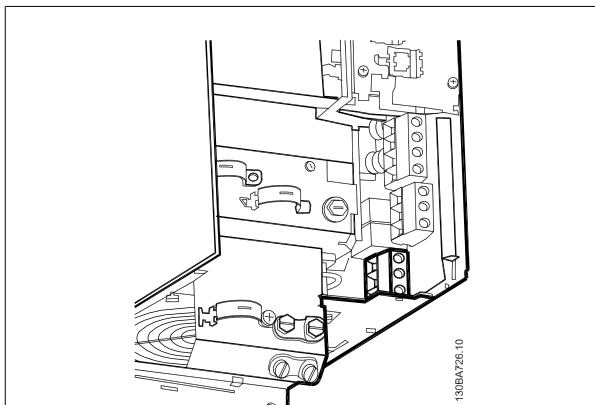
5.1.12 Připojení k motoru pro A5

Obrázek 5.18: Nejprve upevněte zemnicí vodič motoru a potom zapojte vodiče U, V a W do svorky a dotáhněte je. Dbejte na to, aby byla pod svorkou EMC odstraněna vnější izolace kabelu motoru.

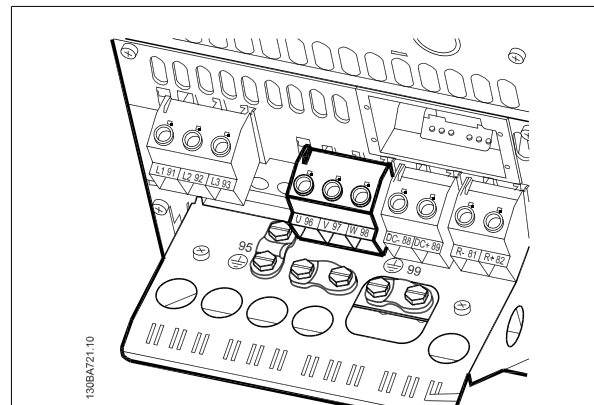
5.1.13 Připojení k síti pro B1 a B2

Obrázek 5.19: Nejprve upevněte zemnicí vodič motoru a potom zapojte vodiče U, V a W do svorky a dotáhněte je. Dbejte na to, aby byla pod svorkou EMC odstraněna vnější izolace kabelu motoru.

5.1.14 Připojení k motoru pro B3 a B4



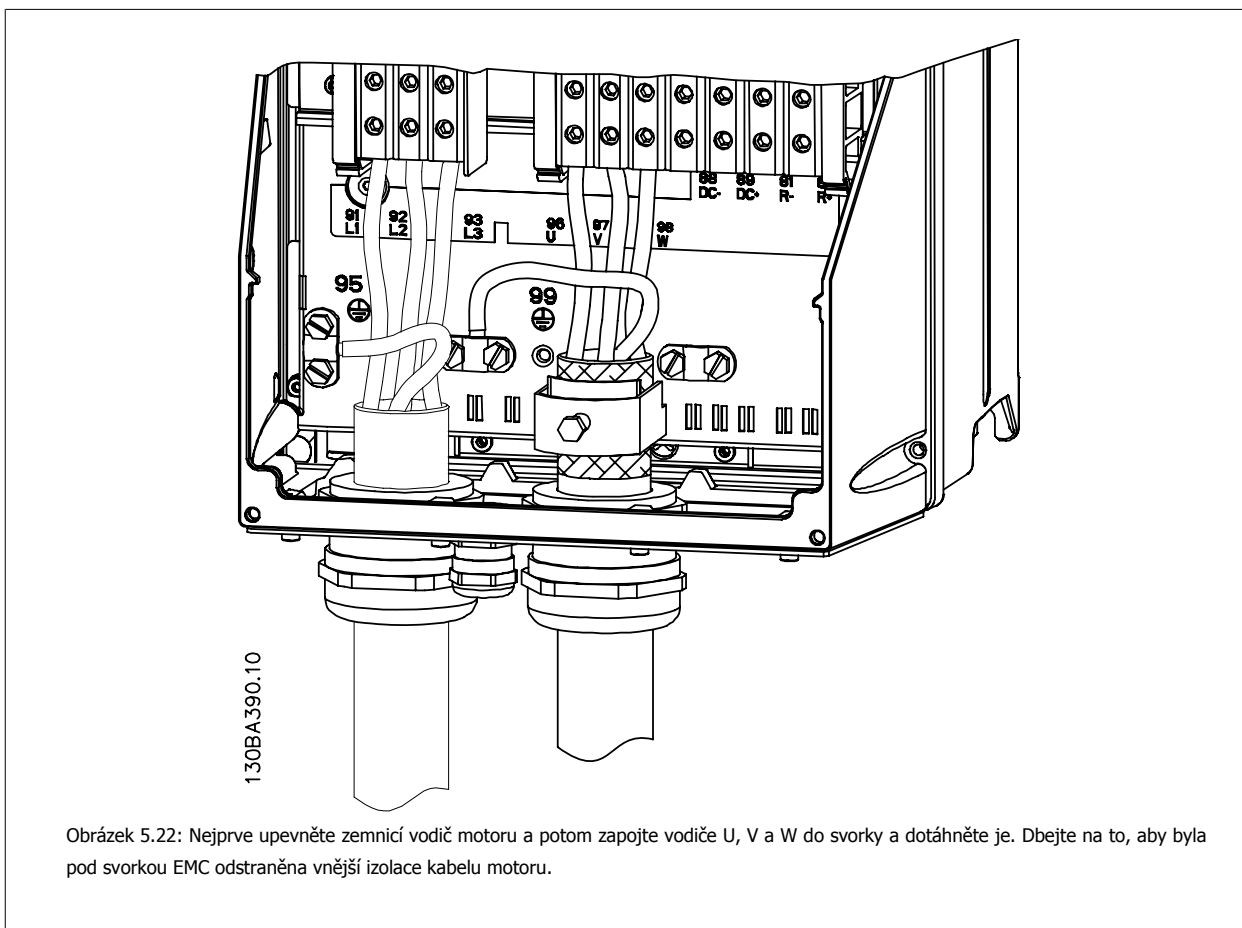
Obrázek 5.20: Nejprve upevněte zemnicí vodič motoru a potom zapojte vodiče U, V a W do svorky a dotáhněte je. Dbejte na to, aby byla pod svorkou EMC odstraněna vnější izolace kabelu motoru.



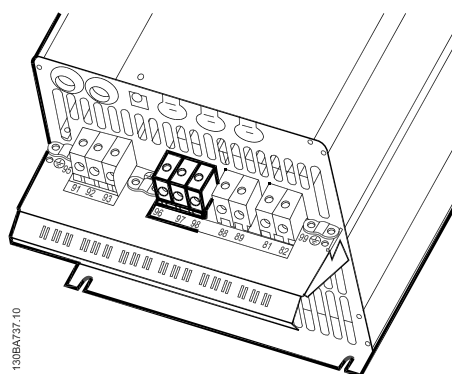
Obrázek 5.21: Nejprve upevněte zemnicí vodič motoru a potom zapojte vodiče U, V a W do svorky a dotáhněte je. Dbejte na to, aby byla pod svorkou EMC odstraněna vnější izolace kabelu motoru.

5

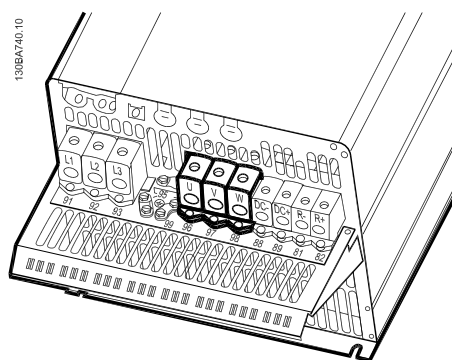
5.1.15 Připojení motoru pro krytí C1 a C2



Obrázek 5.22: Nejprve upevněte zemnicí vodič motoru a potom zapojte vodiče U, V a W do svorky a dotáhněte je. Dbejte na to, aby byla pod svorkou EMC odstraněna vnější izolace kabelu motoru.

5.1.16 Připojení k motoru pro C3 a C4

Obrázek 5.23: Nejprve upevněte zemnicí vodič motoru a potom zapojte vodiče U, V a W do příslušných svorek a dotáhněte je. Dbejte na to, aby byla pod svorkou EMC odstraněna vnější izolace kabelu motoru.

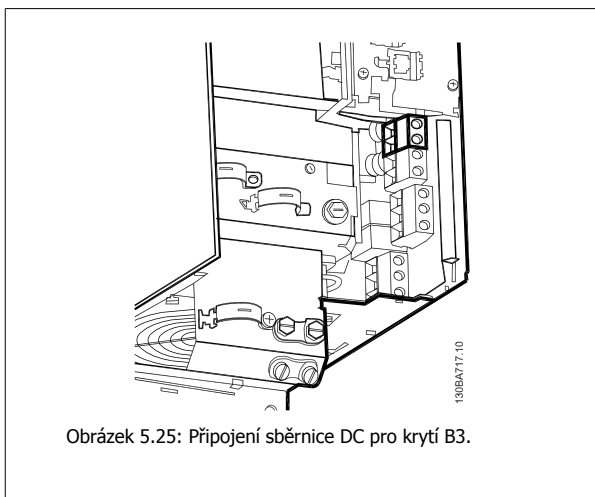


Obrázek 5.24: Nejprve upevněte zemnicí vodič motoru a potom zapojte vodiče U, V a W do příslušných svorek a dotáhněte je. Dbejte na to, aby byla pod svorkou EMC odstraněna vnější izolace kabelu motoru.

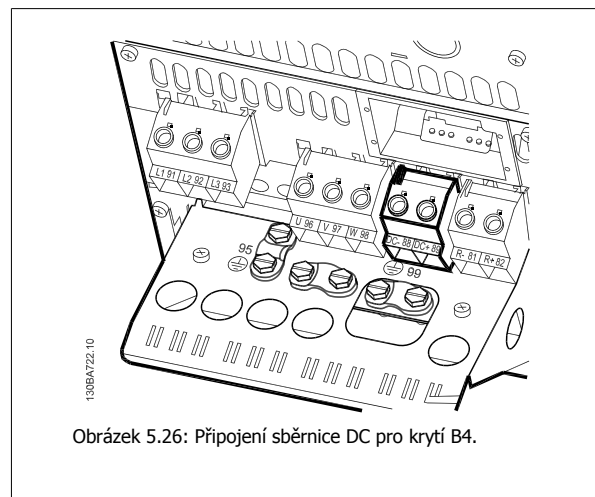
5.1.17 Připojení stejnosměrné sběrnice

Svorka stejnosměrné sběrnice se používá k zálohování, přičemž meziobvod je napájen z externího zdroje.

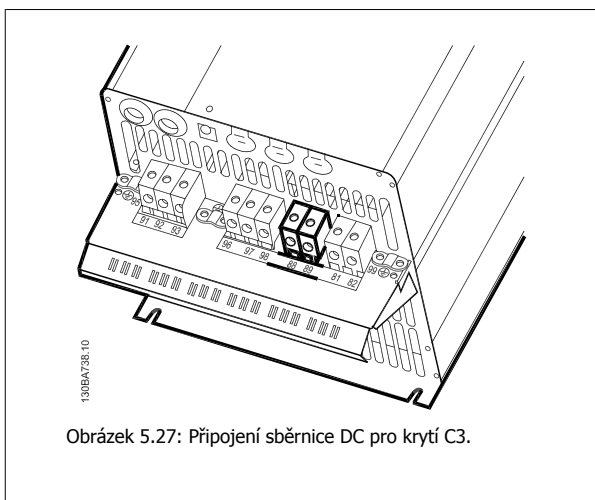
Číslo použitých svorek: 88, 89



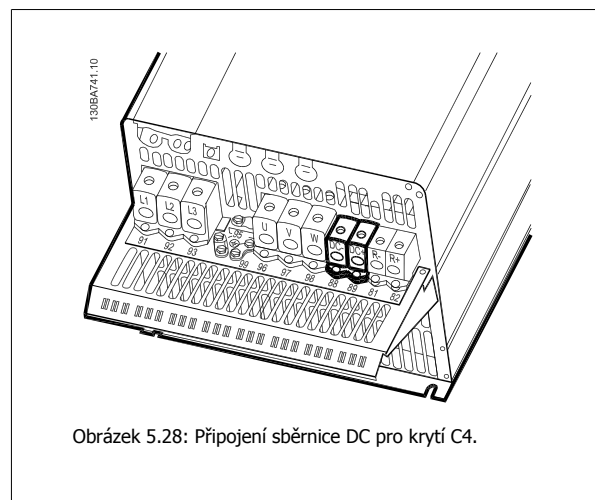
Obrázek 5.25: Připojení sběrnice DC pro krytí B3.



Obrázek 5.26: Připojení sběrnice DC pro krytí B4.



Obrázek 5.27: Připojení sběrnice DC pro krytí C3.



Obrázek 5.28: Připojení sběrnice DC pro krytí C4.


5

Pokud potřebujete další informace, kontaktujte společnost Danfoss.


5.1.18 Připojení brzdy

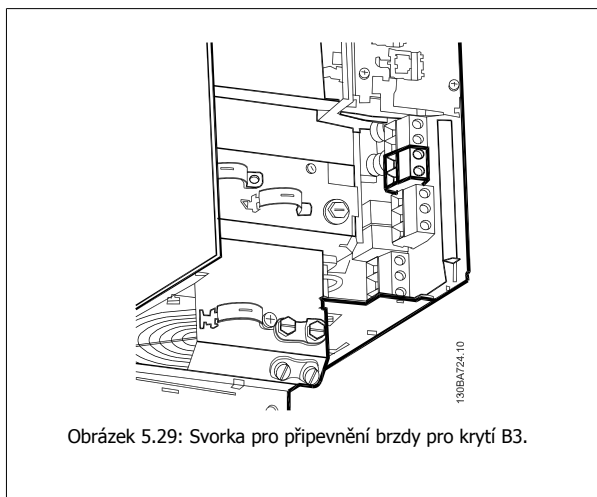
Spojovací kabel k brzdnému odporu musí být stíněný/pancéřovaný.

Svorky		
Číslo svorky	81	82
Svorky	R-	R+

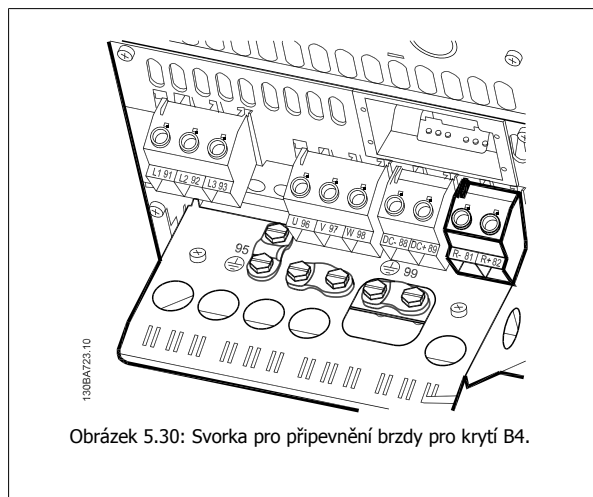
 **Upozornění**
Dynamická brzda vyžaduje další zařízení a dodržení bezpečnostních předpisů. Další informace získáte u společnosti Danfoss.

1. Připojte stínění ke kovové kostře měniče kmitočtu a k oddělovací destičce brzdného odporu pomocí kabelových svorek.
2. Dimenzování průřezu brzdného kabelu musí odpovídat brzdnému proudu.

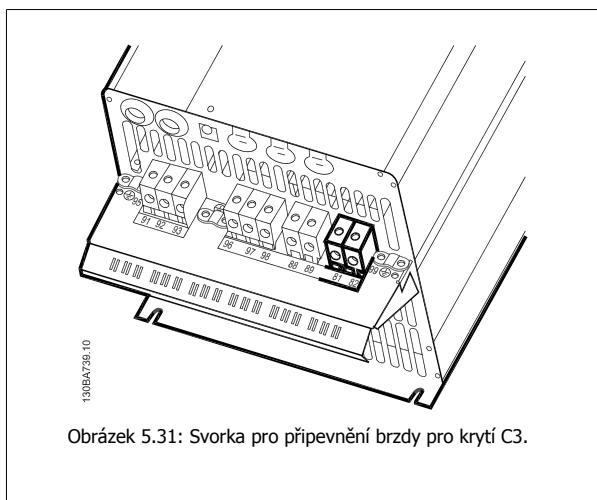
 **Upozornění**
Mezi svorkami se může objevit stejnosměrné napětí až 975 V DC (a střídavé napětí 600 V AC).



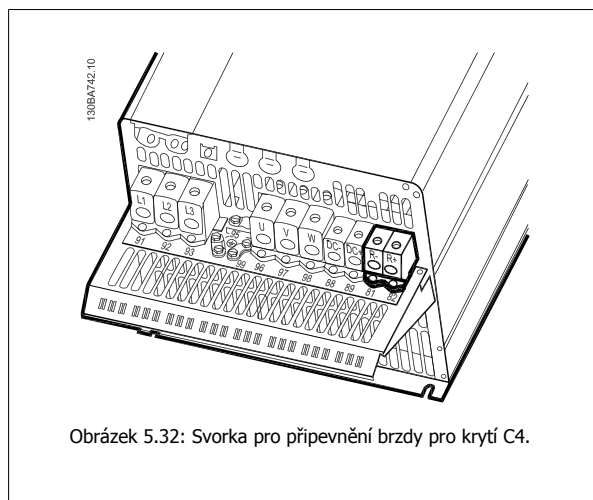
Obrázek 5.29: Svorka pro připevnění brzdy pro krytí B3.



Obrázek 5.30: Svorka pro připevnění brzdy pro krytí B4.



Obrázek 5.31: Svorka pro připevnění brzdy pro krytí C3.



Obrázek 5.32: Svorka pro připevnění brzdy pro krytí C4.

**Upozornění**

Vznikne-li v tranzistoru IGBT brzdy zkrat, lze ztrátovému výkonu v brzděném rezistoru zabránit tak, že se k odpojení měniče kmitočtu od sítě použije síťový vypínač nebo stykač. Stykač bude řízen pouze měničem kmitočtu.

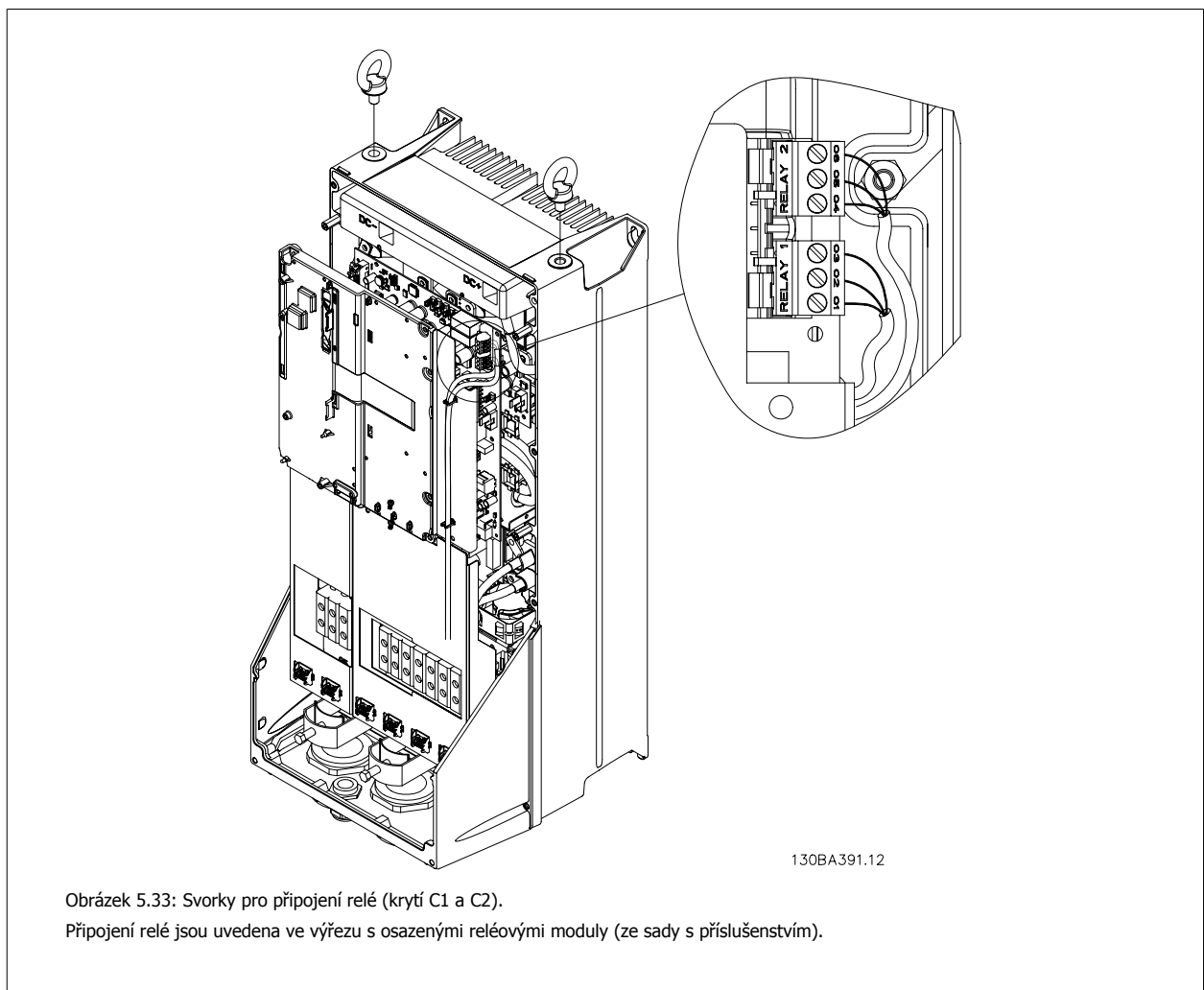
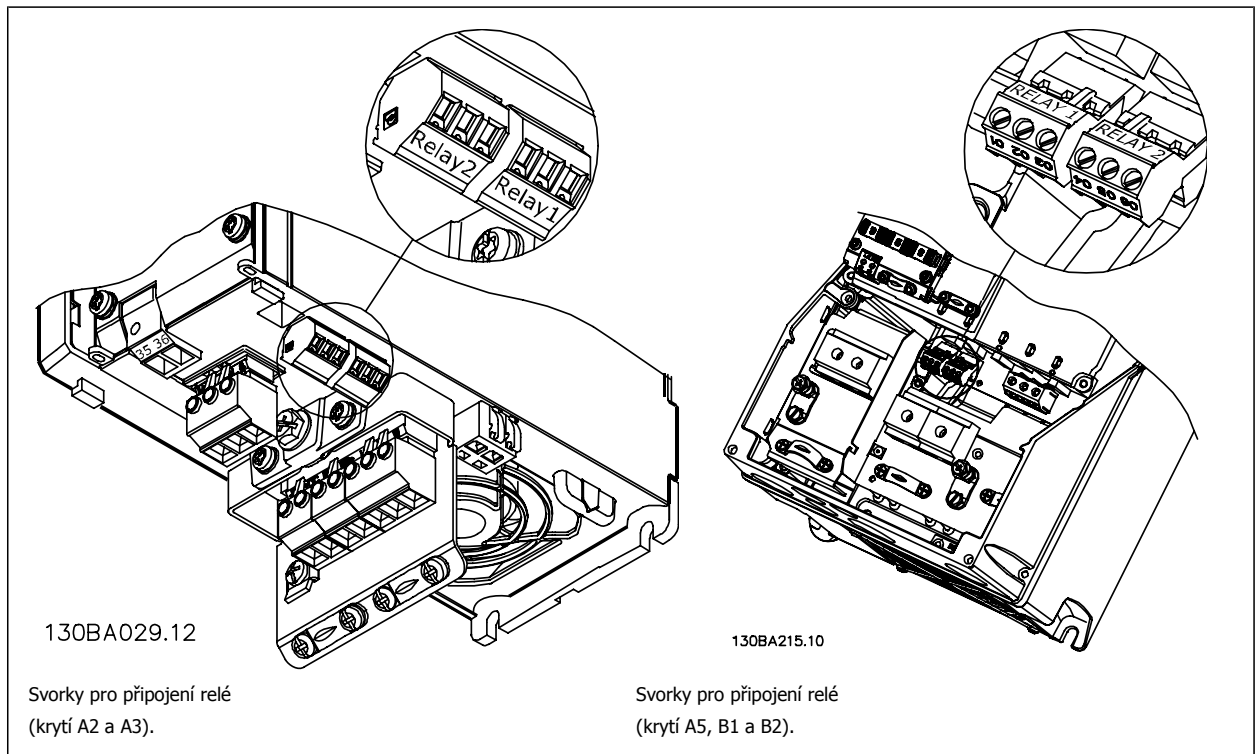
**Upozornění**

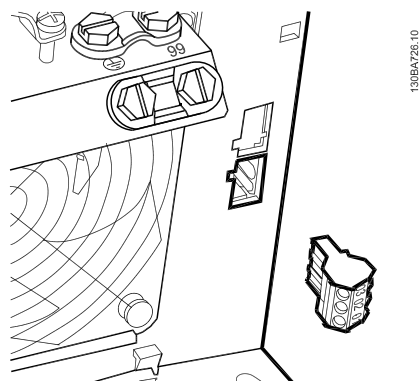
Umístěte brzdny rezistor do prostředí, kde nehrozí nebezpečí požáru, a zajistěte, aby do větracích otvorů rezistoru nemohlo nic spadnout. Nezakrývejte větrací otvory a mřížky.

5.1.19 Připojení relé

Chcete-li nastavit reléový výstup, podívejte se na skupinu parametrů 5-4* Relé.

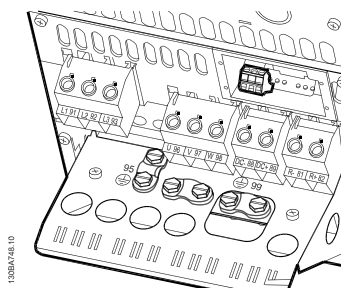
Č.	01 - 02	spínací (normálně rozpojen)
	01 - 03	rozpínací (normálně sepnut)
	04 - 05	spínací (normálně rozpojen)
	04 - 06	rozpínací (normálně sepnut)



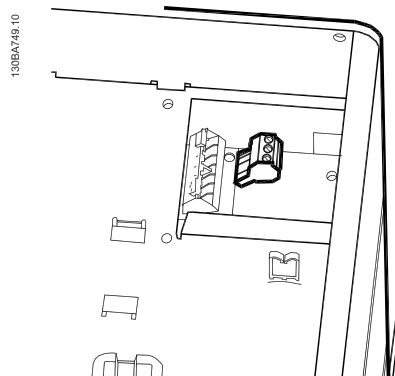


Obrázek 5.34: Svorčky pro připojení relé pro B3. Z továrny je osazen pouze jeden reléový vstup. Pokud je zapotřebí druhé relé, odstraňte vlís.

5



Obrázek 5.35: Svorčky pro připojení relé pro B4.



Obrázek 5.36: Svorčky pro připojení relé pro C3 a C4. Umístěny v pravém horním rohu měniče kmitočtu.

5.1.20 Reléový výstup

Relé 1

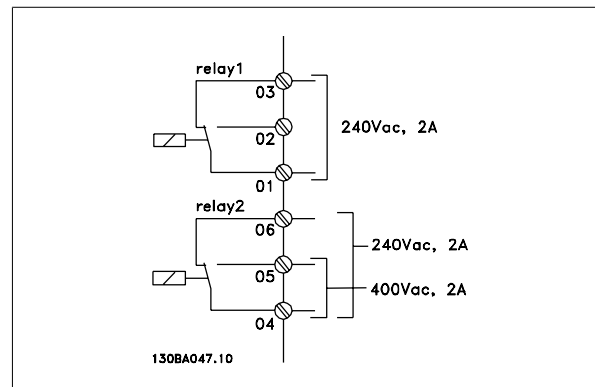
- Svorka 01: společná
- Svorka 02: spínací 240 V AC
- Svorka 03: rozpínací 240 V AC

Relé 1 a relé 2 jsou naprogramována v par. 5-40 *Funkce relé*, par. 5-41 *Zpoždění zapnutí, Relé* a par. 5-42 *Zpoždění vypnutí, Relé*.

Další reléové výstupy můžete získat při použití doplňkového modulu MCB 105.

Relé 2

- Svorka 04: společná
- Svorka 05: spínací 400 V AC
- Svorka 06: rozpínací 240 V AC



5

5.1.21 Příklad a vyzkoušení zapojení

V následující části je popsán způsob připojení řídicích vodičů a přístup k nim. Vysvětlení funkce, programování a zapojení řídicích svorek naleznete v kapitole *Programování měniče kmitočtu*.

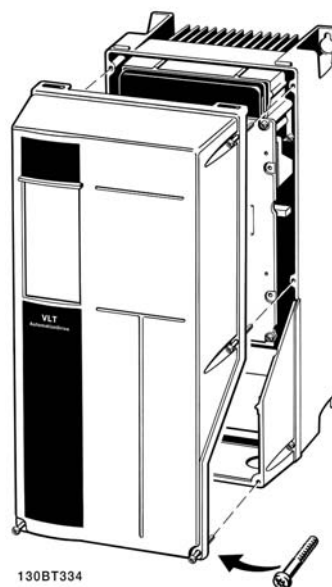
5.1.22 Přístup k řídicím svorkám

Všechny svorky k řídicím kabelům jsou umístěny pod krytem svorek na přední straně měniče kmitočtu. Sundejte kryt pomocí šroubováku.



Obrázek 5.37: Přístup k řídicím svorkám pro krytí A2, A3, B3, B4, C3 a C4

Sundejte přední kryt aby byly řídicí svorky přístupné. Při vracení předního krytu na místo použijte při dotahování moment 2 Nm.

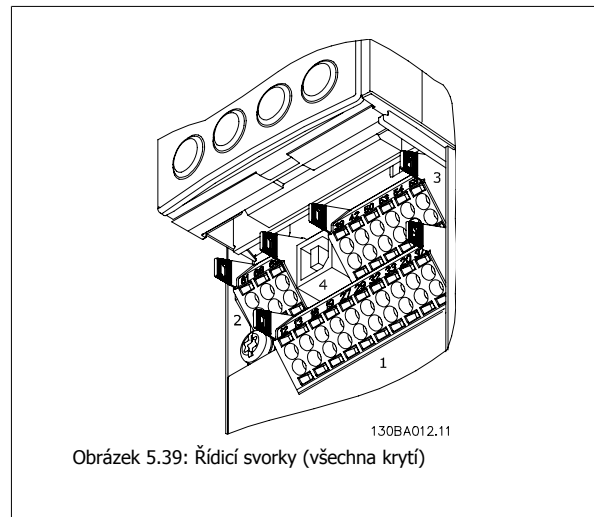


Obrázek 5.38: Přístup k řídicím svorkám pro krytí A5, B1, B2, C1 a C2

5.1.23 Řídicí svorky

Legenda k obrázku:

1. 10pólová zástrčka digitálního vstupu a výstupu.
2. 3pólová zástrčka sběrnice RS-485.
3. 6pólový analogový vstup a výstup.
4. Připojení kabelem USB.

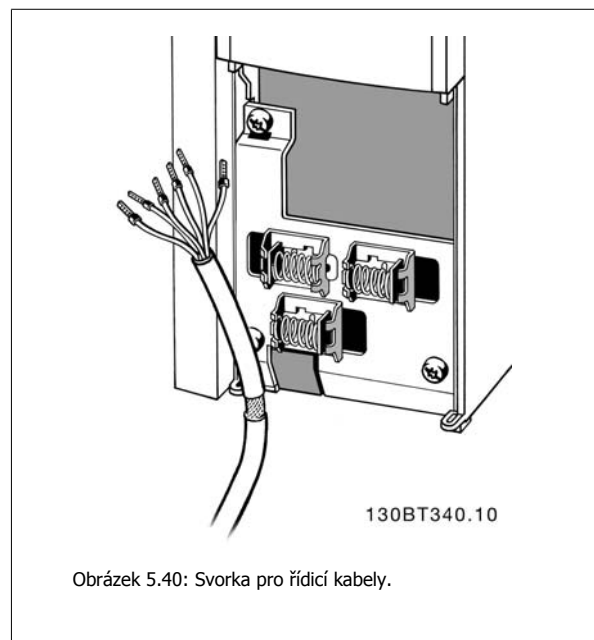


5

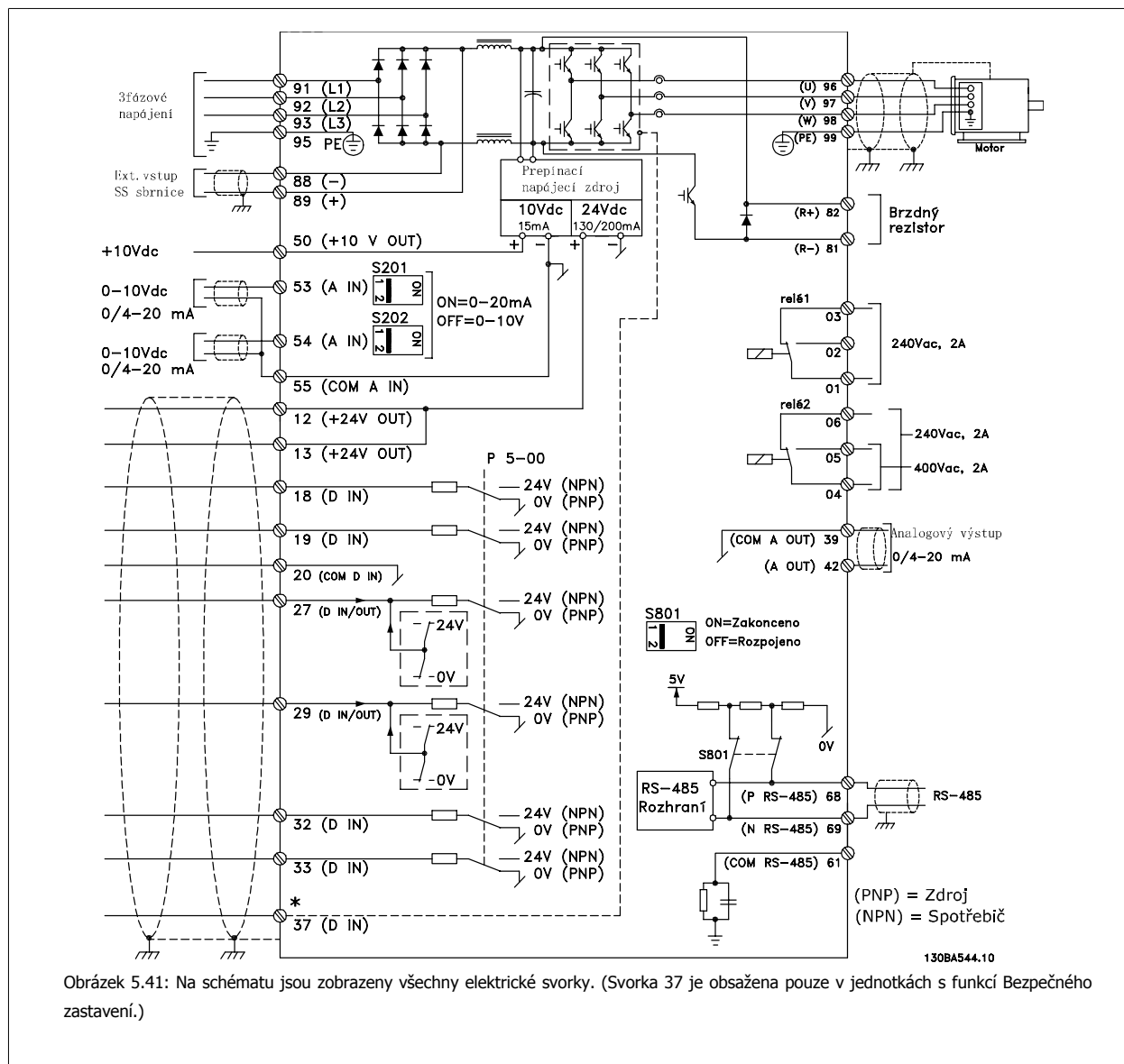
5.1.24 Svorka pro řídicí kabely

1. Pro připojení stínění k oddělovací destičce měniče kmitočtu pro řídicí kabely použijte svorku ze sady s příslušenstvím.

Informace o správném zakončení řídicích kabelů naleznete v části *Uzemnění stíněných/pancéřovaných řídicích kabelů*.



5.1.25 Elektrická instalace a řídicí kabely



Číslo svorky	Popis svorky	Číslo parametru	Výchozí hodnota
1+2+3	Svorka 1+2+3-Relé1	5-40	Bez funkce
4+5+6	Svorka 4+5+6-Relé2	5-40	Bez funkce
12	Svorka 12, Napájení	-	+24 V DC
13	Svorka 13, Napájení	-	+24 V DC
18	Svorka 18, digitální vstup	5-10	Start
19	Svorka 19, digitální vstup	5-11	Bez funkce
20	Svorka 20	-	Společná
27	Svorka 27, digitální vstup/výstup	5-12/5-30	Doběh, inv.
29	Svorka 29, digitální vstup/výstup	5-13/5-31	Konstantní otáčky
32	Svorka 32, digitální vstup	5-14	Bez funkce
33	Svorka 33, digitální vstup	5-15	Bez funkce
37	Svorka 37, digitální vstup	-	Bezpečné zastavení
42	Svorka 42, analogový výstup	6-50	Otáčky 0-HighLim
53	Svorka 53, analogový vstup	3-15/6-1*/20-0*	Žádaná hodnota
54	Svorka 54, analogový vstup	3-15/6-2*/20-0*	Zpětná vazba

Tabulka 5.5: Připojení svorek

U velmi dlouhých řídicích kabelů a analogových signálů může ve vzácných případech a v závislosti na instalaci dojít k výskytu zemních smyček 50/60 Hz způsobenému šumem ze síťových kabelů.

Pokud k tomu dojde, přerušte stínění nebo vložte mezi stínění a šasi kondenzátor 100 nF.



Upozornění

Připojte digitální či analogové vstupy a výstupy samostatně ke společným svorkám měniče kmitočtu 20, 39 a 55. Tím vyloučíte rušení zemními proudy mezi skupinami. Například tím zamezíte spínání na digitálních vstupech, které ruší analogové vstupy.



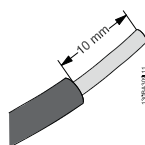
Upozornění

Řídicí kabely musí být stíněné/pancéřované.

5.1.26 Test motoru a směru otáčení



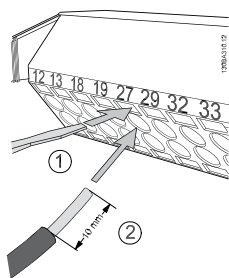
Uvědomte si, že může dojít k náhodnému spuštění motoru a zajistěte ochranu osob i zařízení!



Obrázek 5.42:

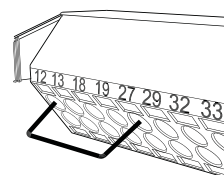
Krok 1: Nejprve odstraňte izolaci na obou koncích asi z 50 až 70 mm vodiče.

Pomocí následujících kroků vyzkoušejte připojení motoru a směr otáčení. Startujte bez napájení jednotky.



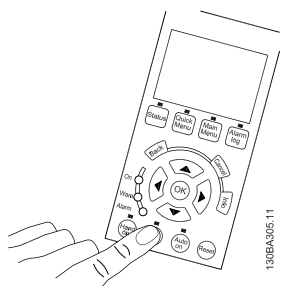
Obrázek 5.43:

Krok 2: Pomocí vhodného šroubováku zasuňte jeden konec do svorky 27. (Poznámka: Aby se u jednotek s funkcí bezpečného zastavení mohla jednotka spustit, nesmí být odstraněna instalovaná klema mezi svorkami 12 a 37!)



Obrázek 5.44:

Krok 3: Zasuňte druhý konec do svorky 12 nebo 13. (Poznámka: Aby se u jednotek s funkcí bezpečného zastavení mohla jednotka spustit, nesmí být odstraněna instalovaná klema mezi svorkami 12 a 37!)



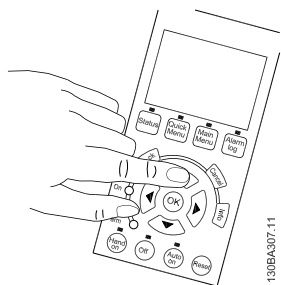
Obrázek 5.45:

Krok 4: Zapněte jednotku a stiskněte tlačítko [Off]. V tomto stavu by se motor neměl otáčet. Stisknutím tlačítka [Off] motor kdykoli zastavte. Kontrolka u tlačítka [OFF] by měla svítit. Pokud blikají poplachy nebo výstrahy, vyhledejte informace v kapitole 7.



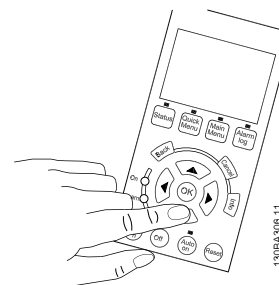
Obrázek 5.46:

Krok 5: Po stisknutí tlačítka [Hand on] by se měla kontrolka nad tlačítkem rozsvítit a motor se může otáčet.



Obrázek 5.47:

Krok 6: Na ovládacím panelu LCP se zobrazí otáčky motoru. Otáčky lze nastavit stisknutím tlačítek se šipkou nahoru ▲ a dolů ▼.



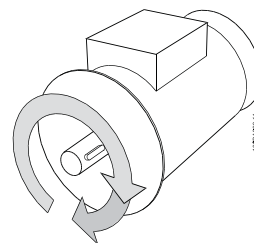
Obrázek 5.48:

Krok 7: K posouvání kurzoru používejte tlačítka se šipkou doleva ◀ a doprava ▶. Tímto způsobem lze měnit otáčky po větších přírůstcích.



Obrázek 5.49:

Krok 8: Stisknutím tlačítka [Off] motor opět zastavíte.



Obrázek 5.50:

Krok 9: Pokud se motor neotáčí správným směrem, prohodte dva vodiče motoru.



Před změnou zapojení motorových vodičů vypněte napájení měniče kmitočtu.

5.1.27 Přepínače S201, S202 a S801

Přepínače S201 (AI 53) a S202 (AI 54) se používají k výběru proudové (0-20 mA) nebo napěťové (0 až 10 V) konfigurace svorek analogového vstupu 53 a 54.

Přepínač S801 (BUS TER.) lze použít k zapnutí zakončení na portu RS-485 (svorky 68 a 69).

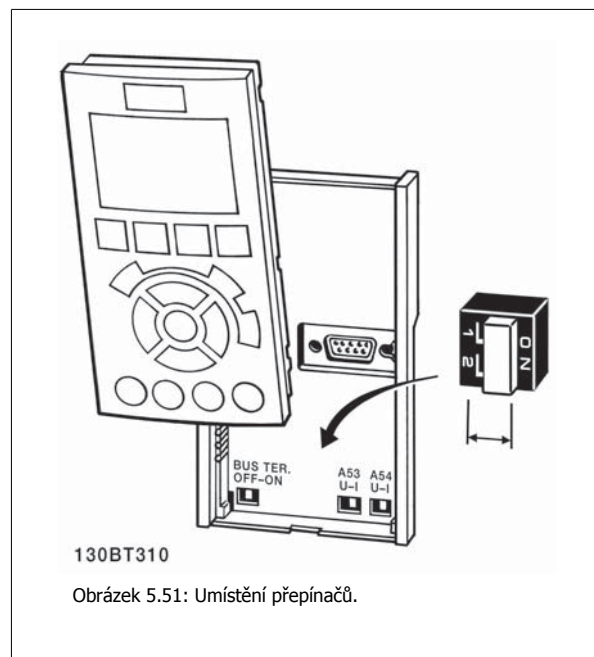
Přepínače mohou být kryty doplňkem (pokud je použit).

Výchozí nastavení:

S201 (AI 53) = OFF (napěťový vstup)

S202 (AI 54) = OFF (napěťový vstup)

S801 (Zakončení sběrnice) = OFF



5

5.2 Závěrečná optimalizace a test

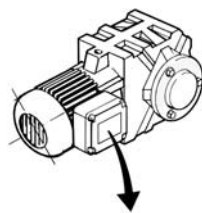
5.2.1 Závěrečná optimalizace a test

Chcete-li optimalizovat výkon motoru na hřídeli a optimalizovat měnič kmitočtu pro připojený motor a danou instalaci, postupujte následovně. Měnič kmitočtu a motor musí být propojeny a měnič kmitočtu musí být napájen.

Upozornění
Před zapnutím zkontrolujte, zda je připojené zařízení připraveno k použití.

Krok 1. Vyhledejte typový štítek motoru.

Upozornění
Motor je zapojen buď do hvězdy (Y), nebo do trojúhelníku (Δ). Tato informace je uvedena na typovém štítku motoru.



BAUER D-73734 ESILINGEN	
3 ~ MOTOR NR.	1827421 2003
S/E005A9	1,5 kW
n ₁	31,5 /min. 400 Y V
n ₂	1400 /min. 50 Hz
cos φ	0,89 3,6 A
1,7 L	
B	IP 55 H1/T4

130BT307

Obrázek 5.52: Příklad typového štítku motoru

5

Krok 2. Zadejte údaje z typového štítku motoru do následujícího seznamu parametrů.

Chcete-li vyvolat tento seznam, stiskněte tlačítko [QUICK MENU] a potom vyberte možnost „Q2 Rychlé nastavení“.

1.	Výkon motoru [kW] nebo Výkon motoru [HP]	par. 1-20 par. 1-21
2.	Napětí motoru	par. 1-22
3.	Kmitočet motoru	par. 1-23
4.	Proud motoru	par. 1-24
5.	Jmenovité otáčky motoru	par. 1-25

Tabulka 5.6: Parametry týkající se motoru

Krok 3. Aktivujte Automatické přizpůsobení k motoru (AMA)

Provedení testu AMA zajistí nejlepší možný výkon. AMA provede automaticky měření připojeného motoru a provede kompenzaci odchylek instalace.

- Připojte svorku 27 ke svorce 12 nebo použijte [MAIN MENU] a par. 5-12 pro svorku 27 na hodnotu *Bez funkce* (par. 5-12 [0]).
- Stiskněte tlačítko [QUICK MENU], vyberte možnost „Q2 Rychlé nastavení“, a přejděte dolů na AMA, par. 1-29.
- Aktivujte par. 1-29 AMA stisknutím tlačítka [OK].
- Vyberte kompletní, nebo omezený test AMA. Pokud je namontován sinusový filtr, spusťte pouze omezený test AMA, nebo pro provedení AMA sinusový filtr odstraňte.
- Stiskněte tlačítko [OK]. Na displeji by se měla zobrazit zpráva „Spusťte stisknutím [Hand on]“.
- Stiskněte tlačítko [Hand on]. Ukazatel průběhu označuje, zda probíhá test AMA.

Zastavení AMA během činnosti

- Stiskněte tlačítko [OFF]. Měnič kmitočtu vstoupí do režimu poplachu a na displeji se zobrazí zpráva, že AMA bylo ukončeno uživatelem.

Úspěšný průběh AMA

- Na displeji se zobrazí zpráva „Dokončete AMA stisknutím [OK]“.
- Stisknutím tlačítka [OK] ukončete stav AMA.

Neúspěšný průběh AMA

- Měnič kmitočtu vstoupí do režimu poplachu. Popis poplachu naleznete v části *Příčiny a odstraňování závad*.
- „Hodnota před poplachem“ v [Alarm Log] ukazuje poslední měřící posloupnost provedenou funkcí AMA předtím, než měnič kmitočtu přešel do režimu poplachu. Toto číslo společně s popisem poplachu vám pomůže při odstraňování závad. Pokud se obrátíte na servis firmy Danfoss, uveďte číslo a popis poplachu.



Upozornění

Neúspěšné provedení AMA je často způsobeno nesprávně zadanými údaji z typového štítku motoru nebo příliš velkým rozdílem mezi výkonem motoru a výkonem měniče kmitočtu.

Krok 4. Nastavte mezní hodnotu otáček a dobu rozběhu/doběhu

Nastavte požadované mezní hodnoty otáček a doby rozběhu/doběhu.

Minimální žádaná hodnota	par. 3-02
Maximální žádaná hodnota	par. 3-03

Minimální otáčky motoru	par. 4-11 nebo 4-12
Maximální otáčky motoru	par. 4-13 nebo 4-14

Rampa 1, doba rozběhu [s]	par. 3-41
Rampa 1, doba doběhu [s]	par. 3-42

6

6 Uvedení do provozu a příklady aplikací

6.1 Rychlé nastavení

6.1.1 Režim rychlé nabídky

Ovládací panel GLCP umožňuje přístup ke všem parametrům uvedeným v rychlých nabídkách. Nastavení parametrů prostřednictvím tlačítka [Quick Menu]:

Stiskněte tlačítko [Quick Menu]. V seznamu jsou uvedeny různé oblasti obsažené v rychlé nabídce.

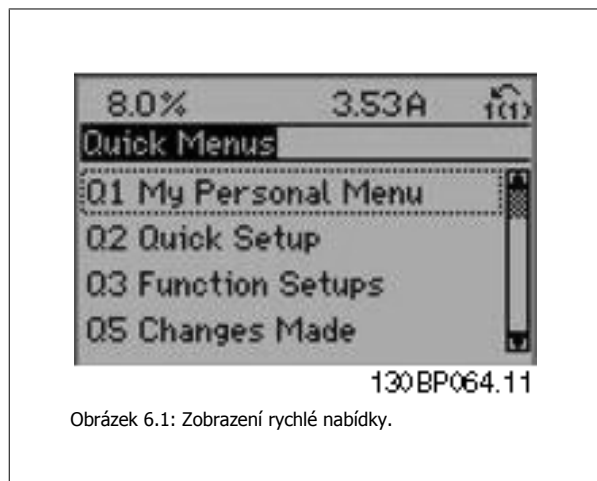
Účinné nastavení parametrů pro aplikace ve vodárenství

Pomocí tlačítka [Quick Menu] lze snadno nastavit parametry pro většinu aplikací ve vodárenství a v oboru zpracování odpadních vod.

Optimální způsob nastavení parametrů pomocí tlačítka [Quick Menu] je následující:

1. Vyberte položku [Rychlé nastavení] a vyberte základní nastavení motoru, doby rozběhu/doběhu a podobně.
2. Vyberte položku [Nastavení funkcí] a nastavte požadované funkce měniče kmitočtu - pokud již nejsou pokryty nastavením položky [Rychlé nastavení].
3. Můžete volit možnosti *Obecná nastavení*, *Nastavení režimu bez zpětné vazby* a *Nastavení režimu se zpětnou vazbou*.

Doporučujeme provést nastavení v uvedeném pořadí.



Obrázek 6.1: Zobrazení rychlé nabídky.

Par.	Označení	[Jednotky]
0-01	Jazyk	
1-20	Výkon motoru	[kW]
1-22	Napětí motoru	[V]
1-23	Kmitočet motoru	[Hz]
1-24	Proud motoru	[A]
1-25	Jmenovité otáčky motoru	[ot./min.]
3-41	Rampa 1, doba rozběhu	[s]
3-42	Rampa 1, doba doběhu	[s]
4-11	Minimální otáčky motoru	[ot./min.]
4-13	Maximální otáčky motoru	[ot./min.]
1-29	Automatické přizpůsobení k motoru (AMA)	

Tabulka 6.1: Parametry rychlého nastavení. Podívejte se do části *Běžně používané parametry - vysvětlení*.

Pokud je na svorce 27 vybrána hodnota *Bez funkce*, není ke spuštění třeba připojovat ke svorce 27 +24 V.

Pokud je na svorce 27 vybrána hodnota *Doběh, inv.* (výchozí tovární hodnota), je ke spuštění třeba připojit ke svorce 27 +24 V.

Upozornění

Podrobný popis parametrů naleznete v části *Běžně používané parametry - vysvětlení*.

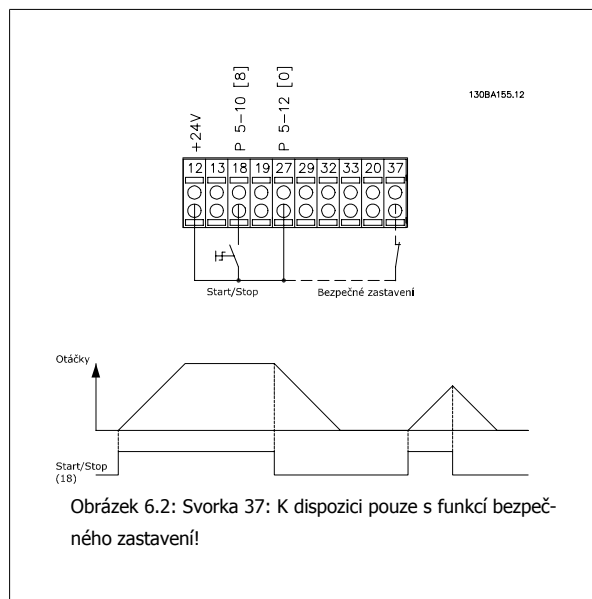
6.2.1 Start/stop

Svorka 18 = start/stop par. 5-10 [8] *Start*

Svorka 27 = Bez funkce par. 5-12 [0] *Bez funkce* (Výchozí nastavení *doběh, inverzní*)

Par. 5-10 *Digitální vstup, svorka 18 = Start* (výchozí)

Par. 5-12 *Digitální vstup, svorka 27 = doběh, inverzní* (výchozí)



6.2.2 Zapojení se zpětnou vazbou

Svorka 12 /13: +24V DC

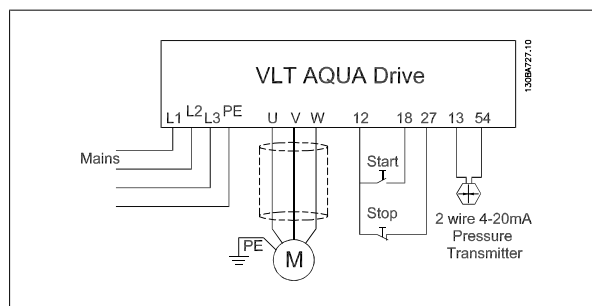
Svorka 18: Start par. 5-18 [8] Start (výchozí)

Svorka 27: Volný doběh par. 5-12 [2] Doběh, inv. (výchozí)

Svorka 54: Analogový vstup

L1-L3: Síťové svorky

U,V a W: Svorky motoru



6.2.3 Aplikace s ponorným čerpadlem

Systém se skládá z ponorného čerpadla řízeného měničem kmitočtu Danfoss VLT AQUA Drive a snímače tlaku. Snímač dodává do měniče signál zpětné vazby 4-20 mA a měnič VLT AQUA Drive udržuje konstantní tlak řízením otáček čerpadla. Při navrhování měniče pro aplikaci s ponorným čerpadlem je třeba vzít v úvahu několik důležitých aspektů. Měnič je proto třeba vybrat podle proudu motoru.

1. Motor je takzvaný „Can motor“, který má mezi rotorem a statorem nádobku z nerezové oceli. U těchto motorů je větší a více magneticky rezistentnější vzduchová mezera než u normálního motoru, takže pole je slabší a motory jsou konstruovány s vyšším jmenovitým proudem než normální motor s podobným výkonem.
2. Čerpadlo obsahuje osová ložiska, která by se při běhu pod minimálními otáčkami, což je normálně 30 Hz, poškodila.
3. Reaktance motoru je u motorů v ponorných čerpadlech nelineární a tudíž nelze provést automatické přizpůsobení k motoru (AMA). Nicméně ponorná čerpadla jsou normálně používána s velmi dlouhými motorovými kabely, které mohou eliminovat nelineární reaktanci motoru a měnič tedy může test AMA provést. Pokud se test AMA nezdaří, údaje o motoru lze vzít ze skupiny parametrů 1-3* (viz technické údaje motoru). Uvědomte si, že pokud test AMA proběhne úspěšně, měnič bude kompenzovat pokles napětí v dlouhých motorových kabelech, takže pokud nastavíte podrobné údaje o motoru ručně, je třeba vzít při optimalizaci výkonu systému v úvahu délku motorového kabelu.
4. Je důležité, aby byl systém provozován s minimálním opotřebením čerpadla a motoru. Sinusový filtr Danfoss může snížit napětí v izolaci motoru a prodloužit jeho životnost (zkontrolujte skutečnou izolaci motoru a specifikaci du/dt měniče). Doporučujeme použít filtr, čímž se zredukuje potřeba servisu.
5. Shody s požadavky na elmg. kompatibilitu se dosahuje obtížně vzhledem ke skutečnosti, že speciální kabel čerpadla, který odolá vlhku ve studni, je normálně nestíněný. Řešením může být použití stíněného kabelu nad studni a připevnění stínění k potrubí ve studni, jestliže je ocelové (může být i plastové). Sinusový filtr rovněž zredukuje elmg. rušení od nestíněných motorových kabelů.

Speciální „can motor“ se používá kvůli použití ve vlhkém prostředí. Měnič musí být pro systém navržen podle výstupního proudu, aby byl schopen pohánět motor při jmenovitém výkonu.


Aby se předešlo poškození osových ložisek čerpadla, je důležité rozběhnout čerpadlo z klidu na minimální otáčky co nejrychleji. Renomovaní výrobci ponorných čerpadel doporučují rozbíhat čerpadlo na minimální otáčky (30 Hz) maximálně za 2 až 3 sekundy. Nový měnič VLT® AQUA Drive je navržen s počátečním rozběhem a závěrečným doběhem právě pro tyto aplikace. Počáteční rozběh a závěrečný doběh jsou 2 samostatné rampy. Počáteční rozběh, je-li zapnut, rozběhne motor z klidu na minimální otáčky a po jejich dosažení automaticky přepne na normální rampu. Závěrečná rampa provede obrácenou činnost, tedy z minimálních otáček do klidu.

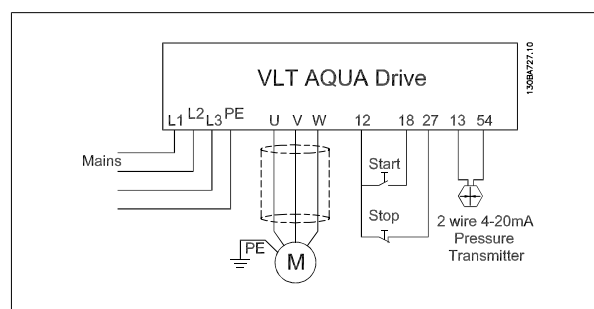
Aby se předešlo vodním rázům, je možné zapnout režim plnění potrubí. Měnič kmitočtu Danfoss dokáže plnit vertikální potrubí pomocí PID regulátoru, aby pomalu zvyšoval tlak rychlostí zadanou uživatelem (v jednotkách/s). Je-li režim zapnut, měnič po dosažení minimálních otáček přejde do režimu plnění potrubí. Tlak se bude pomalu zvyšovat, dokud nedosáhne zadané hodnoty tlaku plnění, kdy měnič automaticky režim plnění vypne a bude pokračovat v normálním provozu se zpětnou vazbou.

Tato funkce je určena pro zavlažovací aplikace.

Elektrické zapojení

Typické nastavení parametrů (Typické/doporučené nastavení je v závorkách.)	
Parametry:	
Jmenovitý výkon motoru	Par. 1-20 / par. 1-21
Jmenovité napětí motoru	Par. 1 -22
Proud motoru	Par. 1 -24
Jmenovité otáčky motoru	Par. 1 -28
Zapnout omez. AMA (AMA v par. 1-29)	

 **Upozornění**
Formát analogového vstupu 2 (svorka (54)) musí být nastaven na mA. (přepínač 202).

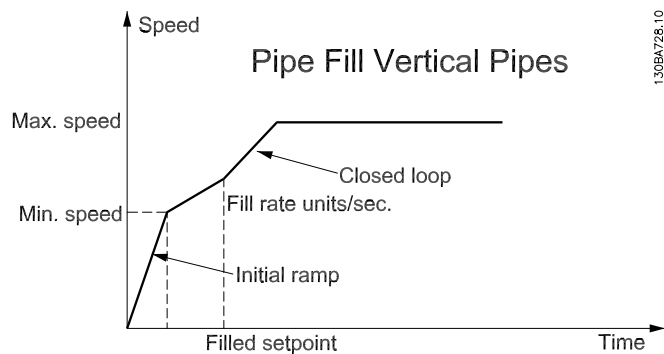


Min. žádaná hodnota	Par. 3 -01	(30 Hz)
Max. žádaná hodnota	Par. 3 -02	(50/60 Hz)
Počáteční doba rozběhu	Par. 3 -84	(2 s)
Závěrečná doba doběhu	Par. 3 -88	(2 s)
Normální doba rozběhu	Par. 3 -41	(8 s podle výkonu)
Normální doba doběhu	Par. 3 -42	(8 s podle výkonu)
Min. otáčky Otáčky	Par. 4 -11	(30 Hz)
Max. otáčky Otáčky	Par. 4 -13	(50/60 Hz)

Použijte průvodce režimem se zpětnou vazbou v rychlém menu Nastavení funkcí ke snadnému nastavení zpětné vazby v PID regulátoru.

Režim plnění potrubí

Plnění potrubí zapnuto	Par. 29 -00	
Rychlost plnění potrubí	Par. 29 -04	(jednotky zpětné vazby/s)
Žádaná hodnota tlaku plnění	Par. 29 -05	(jednotky zpětné vazby)



7 Práce s měničem kmitočtu

7.1 Způsoby ovládání

7.1.1 Způsoby ovládání

Měnič kmitočtu lze ovládat třemi způsoby:

1. Pomocí Grafického ovládacího panelu (GLCP), viz 6.1.2
2. Pomocí Numerického ovládacího panelu (NLCP), viz 6.1.3
3. Pomocí počítače připojeného prostřednictvím sériové komunikace RS-485 nebo USB, viz 6.1.4

Pokud je měnič kmitočtu vybaven komunikačním příslušenstvím Fieldbus, nahlédněte do příslušné dokumentace.

7.1.2 Práce s grafickým ovládacím panelem LCP (GLCP)

Následující pokyny platí pro grafický ovládací panel GLCP (LCP 102).

Ovládací panel GLCP je rozdělen na čtyři funkční skupiny:

1. Grafický displej se stavovými řádky.
2. Tlačítka nabídek a kontrolky (LED diody) sloužící k výběru režimu, ke změně parametrů a k přepínání funkcí displeje.
3. Navigační tlačítka a kontrolky (LED diody).
4. Ovládací tlačítka a kontrolky (LED diody).

Grafický displej:

LCD displej je podsvícený a obsahuje celkem 6 alfanumerických řádků. Veškerá data zobrazená na ovládacím panelu LCP mohou v režimu [Status] zobrazit až pět položek provozních údajů.

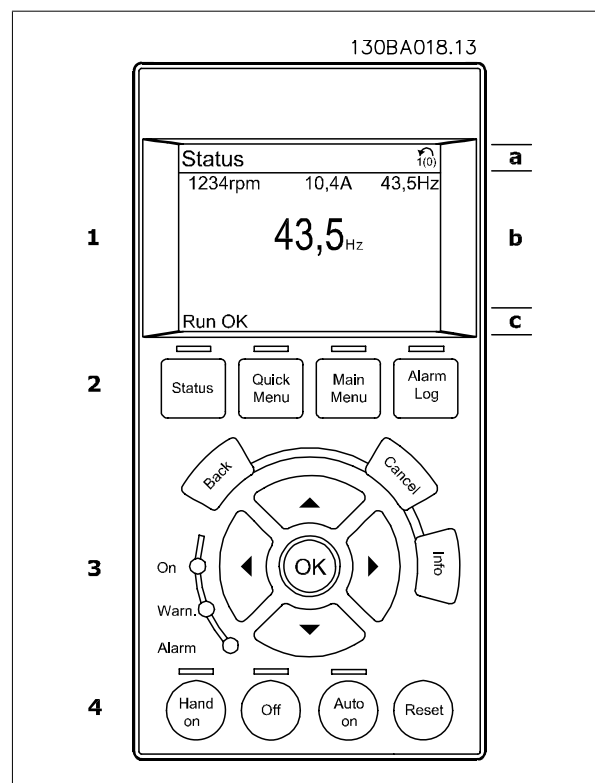
Řádky displeje:

- a. **Stavový řádek:** Stavové zprávy zobrazované pomocí ikon a grafiky.
- b. **Řádky 1-2:** Řádky s provozními údaji zobrazující údaje a proměnné definované nebo zvolené uživatelem. Stisknutím tlačítka [Status] lze přidat další řádek.
- c. **Stavový řádek:** Textové stavové zprávy.

Displej je rozdělen do tří částí:

Horní část (a)

zobrazuje ve stavovém režimu stav nebo až 2 proměnné, pokud displej není ve stavovém režimu a ve stavu poplachu/výstrahy.



Zobrazeno je číslo aktivní sady parametrů (vybráno jako Aktivní sada v par. 0-10). Pokud programujete jinou než aktivní sadu parametrů, zobrazí se vpravo v závorce číslo programované sady parametrů.

Střední část (b)

zobrazuje až 5 proměnných s odpovídajícími jednotkami bez ohledu na stav. V případě poplachu nebo výstrahy se místo proměnných zobrazí výstraha.

Stisknutím tlačítka [Status] lze přepínat mezi třemi stavovými údaji na displeji.

Na jednotlivých stavových obrazovkách jsou zobrazeny provozní proměnné v různých formátech - viz níže.

S jednotlivými provozními proměnnými lze spojit několik hodnot nebo měření. Zobrazované hodnoty nebo měření lze definovat v parametrech 0-20, 0-21, 0-22, 0-23 a 0-24, které jsou přístupné pomocí tlačítka [QUICK MENU], „Q3 Nastavení funkcí“, „Q3-1 Obecná nastavení“, „Q3-11 Nastavení zobrazení“.

Každá hodnota nebo měření zobrazené na displeji, vybrané v parametrech 0-20 až 0-24, má vlastní měřítko a počet desetinných míst v případě použití desetinné čárky. Velké číselné hodnoty se zobrazují s méně desetinnými místy.

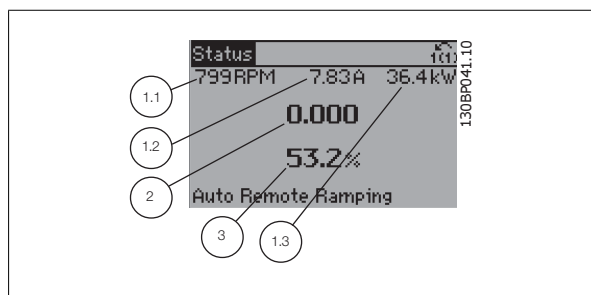
Př.: Zobrazení proudu

5,25 A; 15,2 A 105 A.

Stavový displej I

Tento režim zobrazení je standardní po spuštění nebo po inicializaci.

Pomocí tlačítka [INFO] získáte informace o hodnotách nebo měřeních spojených se zobrazenými provozními proměnnými (1.1, 1.2, 1.3, 2 a 3). Podívejte se na provozní proměnné zobrazené na displeji na tomto obrázku. 1.1, 1.2 a 1.3 jsou zobrazeny malým písmem a 2 a 3 středním písmem.

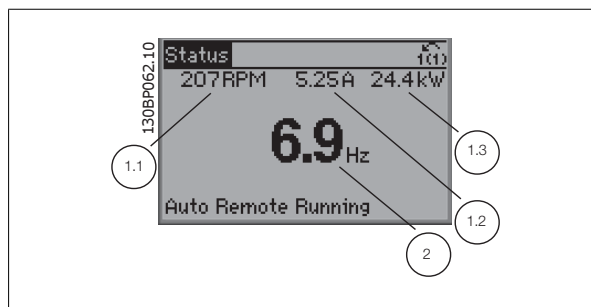


Stavový displej II

Podívejte se na provozní proměnné (1.1, 1.2, 1.3 a 2) zobrazené na displeji na tomto obrázku.

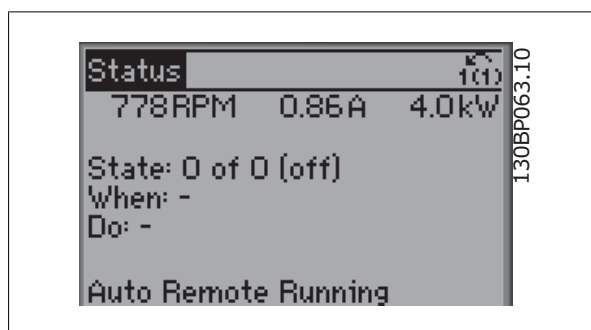
V prvních dvou řádcích jsou v tomto příkladu vybrány proměnné Otáčky, Proud motoru, Výkon motoru a Kmitočty.

1.1, 1.2 a 1.3 jsou zobrazeny malým písmem a 2 velkým písmem.



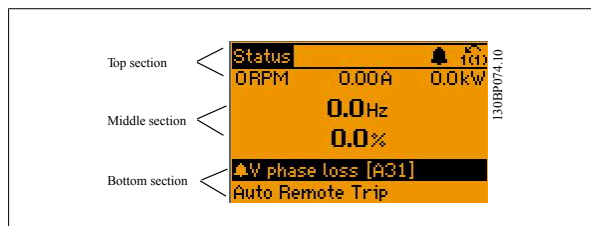
Stavový displej III:

Tento stavový displej zobrazuje událost a akci inteligentního regulátoru provozu. Další informace naleznete v části *Inteligentní regulátor provozu*.



Dolní část

vždy zobrazuje stav měniče kmitočtu v režimu Stav.



Nastavení kontrastu displeje

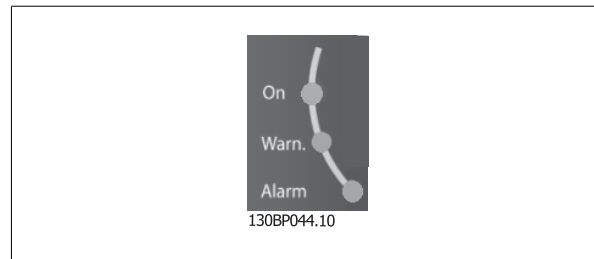
Stisknutím [status] a [▲] displej ztmavíte

Stisknutím [status] a [▼] displej zesvětlíte

”

Pokud dojde k překročení určitých prahových hodnot, rozsvítí se kontrolka poplachu nebo výstrahy. Na ovládacím panelu se zobrazí text stavu a poplachu. Kontrolka On (zapnuto) se rozsvítí, když je do měniče kmitočtu přivedeno síťové napětí, nebo když je napájen prostřednictvím svorky stejnosměrné sběrnice, nebo externího 24V zdroje. Displej je přitom podsvícen.

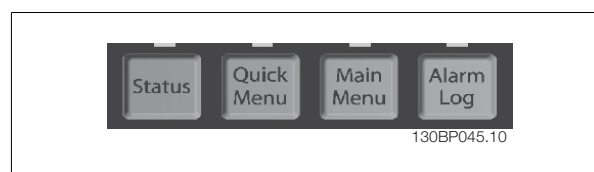
- Zelená kontrolka/On (zapnuto): Ovládací sekce je v provozu.
- Žlutá kontrolka/Warn.: Označuje výstrahu.
- Blikající červená kontrolka/Alarm: Označuje poplach.



Tlačítka ovládacího panelu GLCP

Tlačítka nabídek

Tlačítka nabídek jsou rozdělena podle funkcí. Tlačítka a kontrolky pod displejem se používají k nastavení parametrů a také k volbě zobrazení na displeji během normálního provozu.



[Status]

Označuje stav měniče kmitočtu nebo motoru. Stisknutím tlačítka [Status] lze zvolit 3 různá zobrazení údajů na displeji:

5řádkové zobrazení údajů, 4řádkové zobrazení údajů nebo Inteligentní regulátor provozu.

Pomocí tlačítka [Status] můžete vybírat režimy displeje nebo se vrátit do režimu zobrazení buď z režimu rychlého menu, nebo z režimu hlavního menu, nebo z režimu poplachu. Tlačítko [Status] lze také použít k přepínání jednoduchého a dvojitého režimu údajů na displeji.

[Quick Menu]

Umožňuje rychlé nastavení měniče kmitočtu. **Lze tu naprogramovat nejběžnější funkce měniče.**

Tlačítkem [Quick Menu] lze vyvolat položky:

- **Q1: Vlastní nabídka**
- **Q2: Rychlé nastavení**
- **Q3: Nastavení funkcí**
- **Q5: Provedené změny**
- **Q6: Přihlášení**

Nastavení funkcí poskytuje rychlý a snadný přístup ke všem parametrům požadovaným pro většinu aplikací ve vodárenství a zpracování odpadních vod včetně kvadratického momentu, konstantního momentu, čerpadel, dávkovacích čerpadel, studňových čerpadel, pomocných čerpadel, mísících čerpadel, větracích ventilátorů a jiných aplikací zahrnujících čerpadla a ventilátory. Další funkce zahrnují rovněž parametry pro výběr proměnných, které budou zobrazovány na displeji ovládacího panelu LCP, pevné digitální otáčky, měřítka analogových žádaných hodnot, aplikace se zpětnou vazbou s jednou či více zónami a specifické funkce související s aplikacemi ve vodárenství a zpracování odpadních vod.

Parametry rychlé nabídky jsou přístupné ihned po vytvoření hesla prostřednictvím par. 0-60, 0-61, 0-65 nebo 0-66.

Mezi režimem rychlého menu a režimem hlavního menu je možné přímo přepínat.

[Main Menu]

se používá k programování všech parametrů.

Parametry hlavní nabídky jsou přístupné ihned po vytvoření hesla prostřednictvím par. 0-60, 0-61, 0-65 nebo 0-66. Pro většinu aplikací ve vodárenství a zpracování odpadních vod není třeba používat parametry hlavní nabídky, ale místo toho poskytují nejjednodušší a nejrychlejší přístup k obvyklým požadovaným parametrům rychlé menu, rychlé nastavení a nastavení funkcí.

Mezi režimem rychlého menu a režimem hlavního menu je možné přímo přepínat.

Zkratku k parametru vyvoláte stisknutím tlačítka [Main Menu] na 3 sekundy. Zkratka umožní přímý přístup k libovolnému parametru.

[Alarm Log]

zobrazí seznam pěti posledních poplachů (očíslovaných A1 až A5). Chcete-li získat další podrobnosti o některém poplachu, přejděte pomocí tlačítek se šipkami na číslo příslušného poplachu a stiskněte tlačítko [OK]. Zobrazí se informace o stavu měniče kmitočtu před vstupem do režimu poplachu.

[Back]

vás vrátí k předchozímu kroku nebo vrstvě v navigační struktuře.

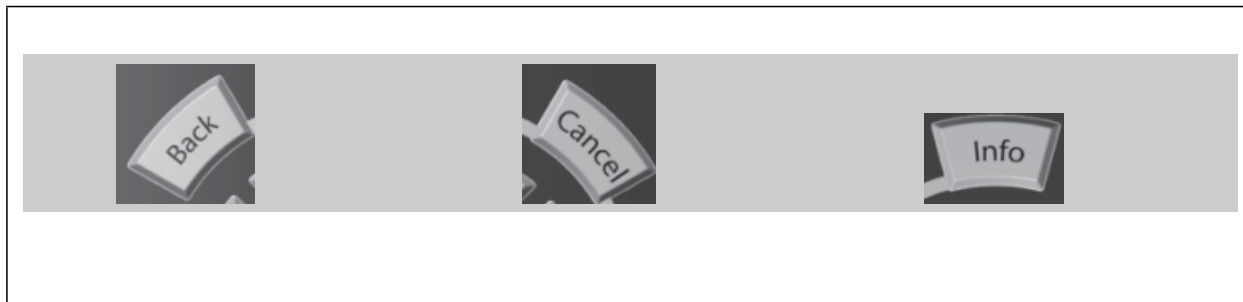
[Cancel]

zruší poslední změnu nebo příkaz pokud nedošlo ke změně zobrazení.

[Info]

zobrazí informace o příkazu, parametru nebo funkci v libovolném okně displeje. [Info] poskytne podrobné informace, kdykoli potřebujete pomoc.

Informační režim ukončíte stisknutím tlačítka [Info], [Back] nebo [Cancel].



7

Navigační tlačítka

Čtyři navigační šipky se používají k navigaci mezi různými volbami dostupnými prostřednictvím tlačítek [Quick Menu], [Main Menu] a [Alarm Log]. Pomocí tlačítek pohybujte kurzorem.

[OK]

se používá ke zvolení parametru označeného kurzorem a k povolení změny parametru.



130BT117.10

Ovládací tlačítka

pro místní ovládání jsou umístěna v dolní části ovládacího panelu.



130BP046.10

[Hand On]

umožňuje ovládat měnič kmitočtu pomocí ovládacího panelu GLCP. Tlačítkem [Hand on] také nastartujete motor a nyní lze pomocí tlačítek se šipkami zadat žádanou hodnotu otáček motoru. Prostřednictvím parametru 0-40 Tlačítko [Hand on] na LCP lze zvolit stav tlačítka Zapnuto [1] nebo Vypnuto [0].

Při stisknutí tlačítka [Hand on] zůstanou následující řídicí signály stále aktivní:

- [Hand on] - [Off] - [Auto on]
- Vynulování
- Zastavení volným doběhem, inverzní (motor doběhne do zastavení)
- Reverzace
- Volba sady parametrů, LSB - Volba sady parametrů, MSB
- Příkaz stop prostřednictvím sériové komunikace
- Rychlé zastavení
- Stejnoseměrná brzda



Upozornění

Externí signály zastavení aktivované pomocí řídicích signálů nebo sériové sběrnice potlačí příkaz „start“ zadaný prostřednictvím ovládacího panelu LCP.

[Off]

zastaví připojený motor. Prostřednictvím parametru *0-41 Tlačítko [Off] na LCP* lze zvolit stav tlačítka *Zapnuto* [1] nebo *Vypnuto* [0]. Pokud není vybrána žádná funkce externího zastavení a tlačítko [Off] není aktivní, lze motor zastavit pouze odpojením síťového napájení.

[Auto On]

umožňuje řídit měnič kmitočtu pomocí řídicích svorek nebo sériové komunikace. Když je na řídicí svorky nebo na sběrnici přiveden signál startu, měnič kmitočtu se uvede do činnosti. Prostřednictvím parametru *0-42 Tlačítko [Auto on] na LCP* lze zvolit stav tlačítka *Zapnuto* [1] nebo *Vypnuto* [0].



Upozornění

Aktivní signál HAND-OFF-AUTO přes digitální vstupy má vyšší prioritu než ovládací tlačítka [Hand on] - [Auto on].

[Reset]

se používá k vynulování měniče kmitočtu po spuštění poplachu (vypnutí). Prostřednictvím parametru *0-43 Tlačítko [Reset] na LCP* lze zvolit stav tlačítka *Zapnuto* [1] nebo *Vypnuto* [0].

Zkratka k parametru

Zkratku vyvoláte stisknutím tlačítka [Main Menu] na 3 sekundy. Zkratka umožní přímý přístup k libovolnému parametru.

7.1.3 Práce s numerickým ovládacím panelem LCP (NLCP)

Následující pokyny platí pro numerický ovládací panel NLCP (LCP 101).

Ovládací panel je rozdělen na čtyři funkční skupiny:

1. Numerický displej.
2. Tlačítko Menu a kontrolky (LED diody) sloužící ke změně parametrů a k přepínání funkcí displeje.
3. Navigační tlačítka a kontrolky (LED diody).
4. Ovládací tlačítka a kontrolky (LED diody).



Upozornění

U numerického ovládacího panelu (LCP 101) nelze kopírovat parametry.

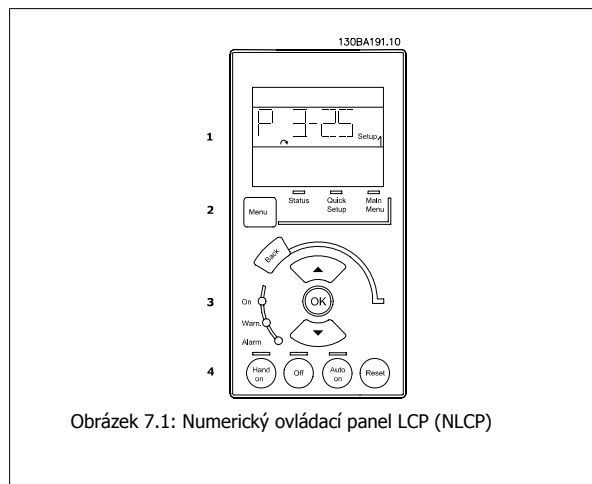
Vyberte jeden z následujících režimů:

Stavový režim: Zobrazuje stav měniče kmitočtu nebo motoru.

Pokud nastane poplach, ovládací panel NLCP se automaticky přepne do zobrazení stavu.

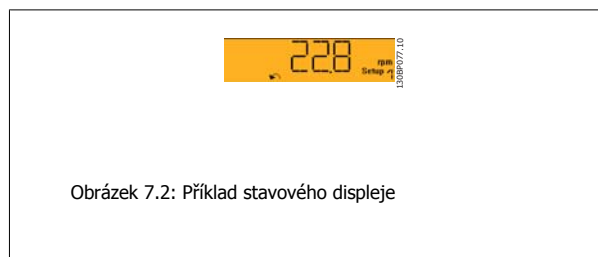
Lze zobrazit čísla poplachů.

Rychlé nastavení nebo hlavní nabídka: Zobrazení parametrů a nastavení parametrů.

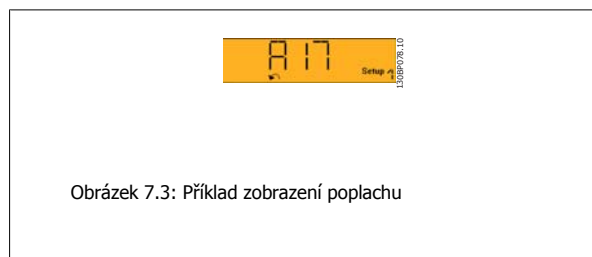


Obrázek 7.1: Numerický ovládací panel LCP (NLCP)

7



Obrázek 7.2: Příklad stavového displeje



Obrázek 7.3: Příklad zobrazení poplachu

Kontrolky (LED diody):

- Zelená kontrolka/On (zapnuto): Označuje, že je zapnuta ovládací sekce.
- Žlutá kontrolka/Wrn.: Označuje výstrahu.
- Blikající červená kontrolka/Alarm: Označuje poplach.

Tlačítko Menu

Vyberte jeden z následujících režimů:

- Stav
- Rychlé nastavení
- Hlavní nabídka

Hlavní nabídka

se používá k programování všech parametrů.

Parametry jsou přístupné ihned po vytvoření hesla prostřednictvím par. 0-60 *Heslo hlavní nabídky*, par. 0-61 *Přístup k hlavní nabídce bez hesla*, par. 0-65 *Heslo vlastní nabídky* nebo par. 0-66 *Přístup k vlastní nabídce bez hesla*.

Rychlé nastavení se používá k nastavení měniče kmitočtu pouze pomocí nejdůležitějších parametrů.

Hodnoty parametrů lze změnit pomocí šipek nahoru/dolů v okamžiku, kdy hodnota bliká.

Vyberte hlavní nabídku. Stiskněte opakovaně tlačítko [Menu], dokud se nerozsvítí kontrolka hlavní nabídky.

Vyberte skupinu parametrů [xx-__] a stiskněte tlačítko [OK]

Vyberte parametr [__-xx] a stiskněte tlačítko [OK]

Je-li parametr parametrem pole, vyberte číslo pole a stiskněte tlačítko [OK]

Vyberte požadovanou datovou hodnotu a stiskněte tlačítko [OK]

Navigační tlačítka

[Back]

pro krokování zpět

Tlačítka se šipkou [▲] [▼]

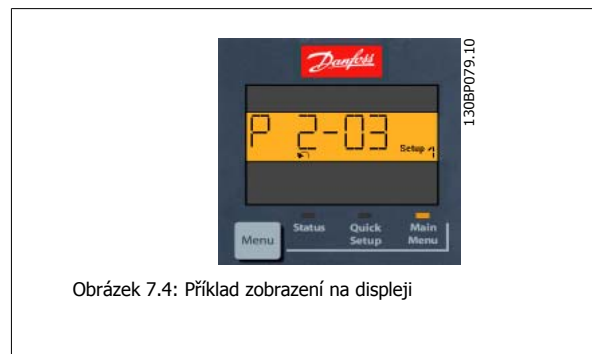
se používají k přecházení mezi skupinami parametrů, parametry a v rámci parametrů

[OK]

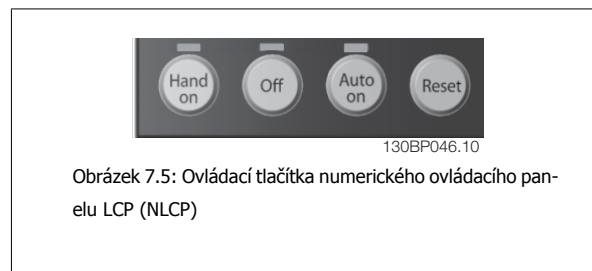
se používá ke zvolení parametru označeného kurzorem a k povolení změny parametru.

Ovládací tlačítka

Tlačítka pro místní ovládání jsou umístěna v dolní části ovládacího panelu.



Obrázek 7.4: Příklad zobrazení na displeji



Obrázek 7.5: Ovládací tlačítka numerického ovládacího panelu LCP (NLCP)

[Hand on]

umožňuje ovládat měnič kmitočtu pomocí ovládacího panelu LCP. Tlačítkem [Hand on] také nastartujete motor a nyní lze pomocí tlačítek se šipkami zadat údaje o otáčkách motoru. Prostřednictvím parametru par. 0-40 *Tlačítko [Hand on] na LCP* lze zvolit stav tlačítka *Zapnuto* [1] nebo *Vypnuto* [0].

Externí signály zastavení aktivované pomocí řídicích signálů nebo sériové sběrnice potlačí příkaz „start“ zadaný prostřednictvím ovládacího panelu LCP.

Při stisknutí tlačítka [Hand on] zůstanou následující řídicí signály stále aktivní:

- [Hand on] - [Off] - [Auto on]
- Vynulování
- Volný doběh, inverzní
- Reverzace
- Volba sady parametrů, LSB - Volba sady parametrů, MSB
- Příkaz stop prostřednictvím sériové komunikace
- Rychlé zastavení
- Stejnoseměrná brzda


[Off]

zastaví připojený motor. Prostřednictvím parametru par. 0-41 *Tlačítko [Off] na LCP* lze zvolit stav tlačítka *Zapnuto* [1] nebo *Vypnuto* [0].

Pokud není vybrána žádná funkce externího zastavení a tlačítko [Off] není aktivní, lze motor zastavit odpojením síťového napájení.

[Auto on]

umožňuje řídit měnič kmitočtu pomocí řídicích svorek nebo sériové komunikace. Když je na řídicí svorky nebo na sběrnici přiveden signál startu, měnič kmitočtu se uvede do činnosti. Prostřednictvím parametru par. 0-42 *Tlačítko [Auto on] na LCP* lze zvolit stav tlačítka *Zapnuto* [1] nebo *Vypnuto* [0].



Upozornění
Aktivní signál RUCNĚ - VYP - AUTO přes digitální vstupy má vyšší prioritu než ovládací tlačítka [Hand on] [Auto on].

[Reset]

se používá k vynulování měniče kmitočtu po spuštění poplachu (vypnutí). Prostřednictvím parametru par. 0-43 *Tlačítko [Reset] na LCP* lze zvolit stav tlačítka *Zapnuto* [1] nebo *Vypnuto* [0].

7.1.4 Změna údajů

1. Stiskněte tlačítko [Quick Menu] nebo [Main Menu].
2. K vyhledání skupiny parametrů, kterou chcete upravit, použijte tlačítka [▲] a [▼].
3. Stiskněte tlačítko [OK].
4. K vyhledání parametru, který chcete upravit, použijte tlačítka [▲] a [▼].
5. Stiskněte tlačítko [OK].
6. Pomocí tlačítek [▲] a [▼] vyberte správné nastavení parametru. Nebo pomocí tlačítek šipka přejděte v čísle na číslici. Kurzor označuje vybranou číslici, která má být změněna. Tlačítko [▲] hodnotu zvyšuje a tlačítko [▼] ji snižuje.
7. Stisknutím tlačítka [Cancel] změnu zrušíte a stisknutím tlačítka [OK] potvrdíte změnu a zadáte nové nastavení.

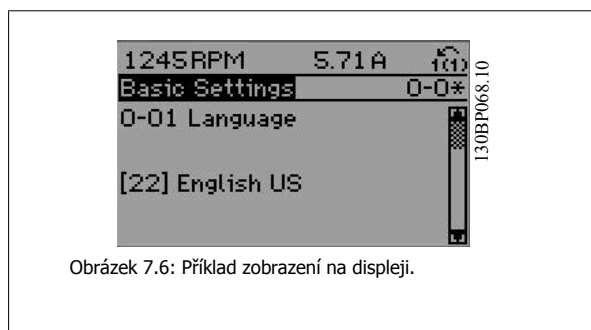
7.1.5 Změna textových hodnot

Má-li vybraný parametr textovou hodnotu, jeho hodnota se mění pomocí navigačních tlačítek se šipkou nahoru/dolů.

Tlačítko šipka nahoru hodnotu zvyšuje a tlačítko šipka dolů ji snižuje.

Umístěte kurzor na hodnotu, kterou chcete uložit a stiskněte tlačítko [OK].

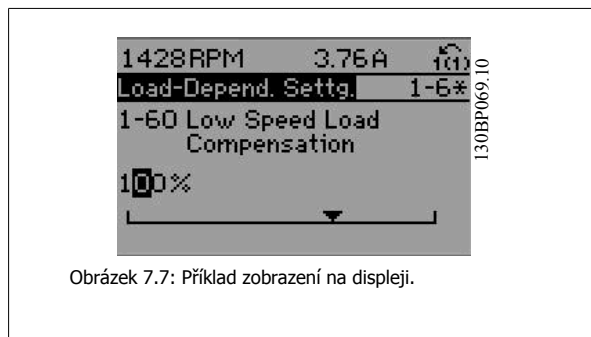
7



Obrázek 7.6: Příklad zobrazení na displeji.

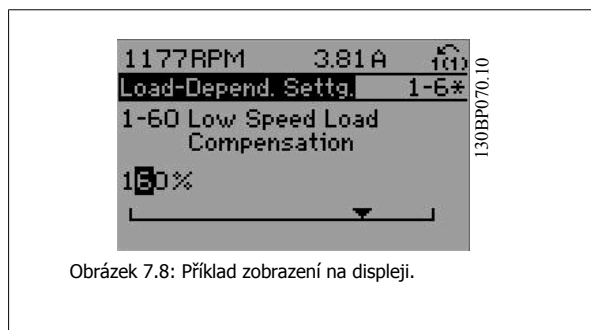
7.1.6 Změna skupiny číselných datových hodnot

Pokud zvolený parametr reprezentuje numerická datová hodnota, můžete zvolenou datovou hodnotu měnit pomocí navigačních tlačítek [←] a [→] i pomocí navigačních tlačítek šipka nahoru/dolů [▲] [▼]. K posunu kurzoru ve vodorovném směru použijte navigační tlačítka [] a [].



Obrázek 7.7: Příklad zobrazení na displeji.

Pomocí navigačních tlačítek se šipkou nahoru/dolů změňte datovou hodnotu. Tlačítko šipka nahoru datovou hodnotu zvětšuje a tlačítko šipka dolů ji zmenšuje. Umístěte kurzor na hodnotu, kterou chcete uložit a stiskněte tlačítko [OK].



Obrázek 7.8: Příklad zobrazení na displeji.

7.1.7 Změna datové hodnoty, krokově

Některé parametry lze měnit po skocích i plynule. Platí to pro par. 1-20 *Výkon motoru [kW]*, par. 1-22 *Napětí motoru* a par. 1-23 *Kmitočet motoru*. Tyto parametry můžete měnit jako skupinu číselných hodnot údajů i plynule jako číselné hodnoty údajů.

7.1.8 Zobrazení a programování indexovaných parametrů

Parametry jsou při vložení do cyklického zásobníku očíslovány. Parametry

Par. 15-30 *Paměť poplachů: Kód chyby až par. 15-32 Paměť poplachů: Čas* obsahují paměť poruch, kterou lze zobrazit. Vyberte parametr, stiskněte tlačítko [OK] a pomocí navigačních tlačítek se šipkou nahoru/dolů můžete procházet seznamem hodnot.

Vezměme jako další příklad parametr par. 3-10 *Pevná žád. hodnota*.

Vyberte parametr, stiskněte tlačítko [OK] a pomocí navigačních tlačítek se šipkou nahoru/dolů můžete procházet indexované hodnoty. Chcete-li změnit hodnotu parametru, vyberte indexovanou hodnotu a stiskněte tlačítko [OK]. Změňte hodnotu pomocí tlačítek se šipkou nahoru/dolů. Stisknutím tlačítka [OK] potvrdíte nové nastavení. Stisknutím tlačítka [Cancel] akci zrušíte. Stisknutím tlačítka [Back] opustíte parametr.


7.1.9 Tipy a triky

*	Pro většinu vodních aplikací a aplikací odpadních vod poskytují nejjednodušší a nejrychlejší přístup ke všem obvyklým požadovaným parametrům rychlé menu, rychlé nastavení a nastavení funkcí.
*	Kdykoli je to možné, provádějte test AMA, který zajistí nelepší výkon na hřídeli.
*	Kontrast displeje lze nastavit stisknutím tlačítka [Status] a tlačítka [▲] pro ztmavení displeje nebo stisknutím tlačítka [Status] a tlačítka [▼] pro zesvětlení displeje.
*	Pod [Quick Menu] a [Changes Made] jsou zobrazeny všechny parametry, které byly změněny oproti továrnímu nastavení.
*	Přístup k libovolnému parametru získáte stisknutím a podržením tlačítka [Main Menu] po dobu 3 sekund.
*	Pro účely servisu doporučujeme zkopírovat všechny parametry do ovládacího panelu LCP. Další informace naleznete v parametru 0-50.

Tabulka 7.1: Tipy a triky

7.1.10 Rychlý přenos nastavení parametrů pomocí ovládacího panelu GLCP

Po dokončení nastavení měniče kmitočtu doporučujeme uložit (zálohovat) nastavení parametrů do ovládacího panelu GLCP nebo do počítače prostřednictvím softwaru pro nastavování MCT 10.



Upozornění
Před prováděním libovolné z těchto operací zastavte motor.

Uložení dat v ovládacím panelu LCP:

1. Přejděte na par. 0-50 *Kopírování přes LCP*
2. Stiskněte tlačítko [OK]
3. Vyberte „Vše do LCP“
4. Stiskněte tlačítko [OK]

Všechna nastavení parametrů se nyní uloží do ovládacího panelu GLCP, což je zobrazováno ukazatelem průběhu. Když je zkopírováno 100 % dat, stiskněte tlačítko [OK].

Ovládací panel GLCP lze nyní připojit k jinému měniči kmitočtu a zkopírovat nastavení parametrů do tohoto měniče.

Přenos dat z ovládacího panelu LCP do měniče kmitočtu:

1. Přejděte na par. 0-50 *Kopírování přes LCP*
2. Stiskněte tlačítko [OK]
3. Vyberte „Vše z LCP“.
4. Stiskněte tlačítko [OK]

Nastavení parametrů uložená v ovládacího panelu GLCP se nyní přenesou do měniče kmitočtu, což je indikováno ukazatelem průběhu. Když je zkopírováno 100 % dat, stiskněte tlačítko [OK].

7.1.11 Inicializace na výchozí nastavení

Existují dva způsoby inicializace měniče kmitočtu na výchozí nastavení: Doporučená inicializace a ruční inicializace. Uvědomte si, že mají podle níže uvedeného popisu různý dopad.

Doporučená inicializace (prostřednictvím par. 14-22 *Provozní režim*)

1. Vybrat par. 14-22 *Provozní režim*
2. Stiskněte tlačítko [OK].
3. Vyberte možnost „Inicializace“ (u ovládacího panelu NLCP vyberte možnost „2“)
4. Stiskněte tlačítko [OK].
5. Vypněte jednotku a počkejte, až se displej vypne.
6. Znovu připojte napájení. Měnič kmitočtu se vynuluje. První spuštění trvá o několik sekund déle.
7. Stiskněte tlačítko [Reset].

par. 14-22 *Provozní režim* inicializuje všechny hodnoty s výjimkou následujících:

par. 14-50 *RFI filtr*
 par. 8-30 *Protokol*
 par. 8-31 *Adresa*
 par. 8-32 *Přenosová rychlost*
 par. 8-35 *Minimální zpoždění odezvy*
 par. 8-36 *Max. zpoždění odezvy*
 par. 8-37 *Max. zpoždění mezi znaky*
 par. 15-00 *Počet hodin provozu* na par. 15-05 *Počet přepětí*
 par. 15-20 *Historie záznamů: Událost* na par. 15-22 *Historie záznamů: Čas*
 par. 15-30 *Paměť poplachů: Kód chyby* na par. 15-32 *Paměť poplachů: Čas*

**Upozornění**

Parametry vybrané v par. 0-25 *Vlastní nabídka* zůstanou přítomny s výchozím továrním nastavením.

Ruční inicializace**Upozornění**

Při provádění ruční inicializace jsou vynulována nastavení sériové komunikace, RFI filtru a paměti poruch. Jsou odebrány parametry vybrané v par. 0-25 *Vlastní nabídka*.

1. Odpojte síťové napájení a počkejte, dokud displej nezhasne.
- 2a. V případě grafického ovládacího panelu LCP (GLCP) stiskněte současně při zapnutí tlačítka [Status] - [Main Menu] - [OK].
- 2b. V případě numerického ovládacího panelu LCP 101 stiskněte při zapnutí tlačítko [Menu].
3. Po pěti sekundách tlačítka uvolněte.
4. Měnič kmitočtu je nyní naprogramován podle výchozích nastavení.

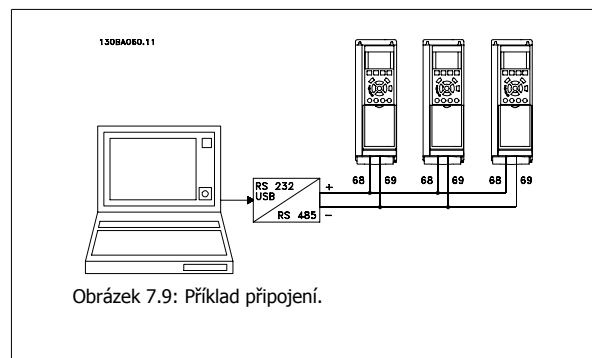
Parametr inicializuje všechny hodnoty s výjimkou následujících:

par. 15-00 *Počet hodin provozu*
 par. 15-03 *Počet zapnutí*
 par. 15-04 *Počet přehřátí*
 par. 15-05 *Počet přepětí*

7.1.12 Připojení sběrnice RS-485

Jeden nebo více měničů kmitočtu lze připojit k řídicí jednotce (master) pomocí standardního rozhraní RS-485. Svorka 68 je připojena k signálu P (TX+, RX+) a svorka 69 je připojena k signálu N (TX-,RX-).

Když má být k dané master jednotce připojeno více měničů kmitočtu, použijte paralelní připojení.



Aby nedocházelo k možným vyrovnávacím proudům ve stínění, může být kabelové stínění uzemněno přes svorku 61, která je připojena ke kostře přes RC člen.

Ukončení sběrnice

Sběrnice RS-485 musí být ukončena odporovou sítí na obou koncích. Pokud je měnič kmitočtu prvním nebo posledním zařízením ve smyčce systému RS-485, nastavte přepínač S801 na řídicí kartě na hodnotu ON.

Další informace naleznete v odstavci *Přepínače S201, S202 a S801*.

7.1.13 Připojení počítače k měniči kmitočtu

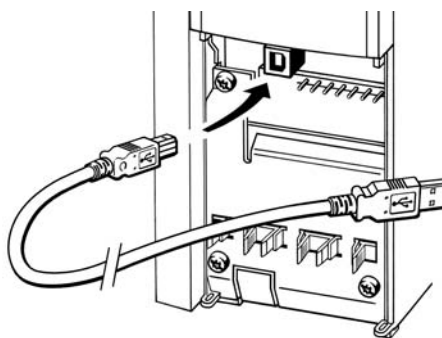
Pokud chcete ovládat nebo programovat měnič kmitočtu pomocí počítače, nainstalujte software Configuration Tool MCT 10.

Počítač je připojen pomocí standardního (hostitel/zařízení) USB kabelu nebo prostřednictvím rozhraní RS-485, jak je uvedeno v *Příručce projektanta*, v kapitole *Instalace > Instalace různých připojení*.



Upozornění

Připojení USB je galvanicky odděleno od napájecího napětí (PELV) i od ostatních svorek s vysokým napětím. Připojení USB je připojeno k ochranné zemi na měniči kmitočtu. Pro připojení počítače ke konektoru USB měniče kmitočtu použijte jediné izolovaný přenosný počítač.



130BT308

Obrázek 7.10: Další informace o připojení řídicích kabelů najdete v části *Řídicí svorky*.

7.1.14 Počítačové softwarové nástroje

Počítačový software Configuration Tool MCT 10

Všechny měniče kmitočtu jsou vybaveny sériovým komunikačním portem. Danfoss poskytuje počítačový nástroj zajišťující komunikaci mezi počítačem a měničem kmitočtu, počítačový software Configuration Tool MCT 10. Podrobné informace o nástroji naleznete v části *Dostupná literatura*.

MCT 10 set-up software

MCT 10 byl navržen jako snadno použitelný, interaktivní nástroj pro nastavení parametrů v našich měničích kmitočtu. Software je možné stáhnout z Danfoss internetového serveru <http://www.Danfoss.com/BusinessAreas/DrivesSolutions/SoftwareDownload/DDPC+Software+Program.htm>.

Software pro nastavování MCT 10 je užitečný pro:

- Plánování komunikační sítě v režimu offline. MCT 10 obsahuje úplnou databázi měničů kmitočtu.
- Objednávání měničů kmitočtu on-line
- Ukládání nastavení pro všechny měniče kmitočtu
- Výměnu měniče kmitočtu v síti
- Jednoduchou a přesnou dokumentaci nastavení měniče kmitočtu po uvedení do provozu.
- Rozšiřování stávající sítě
- Podporovány budou i měniče kmitočtu vyvíjené v budoucnosti

7

Software pro nastavování MCT 10 podporuje sběrnici Profibus DP-V1 prostřednictvím připojení Master třídy 2. Umožňuje číst a zapisovat parametry měniče kmitočtu on-line prostřednictvím sítě Profibus. Tím je eliminována potřeba další komunikační sítě.

Uložení nastavení měniče kmitočtu:

1. Připojte počítač k jednotce prostřednictvím komunikačního portu USB. (Poznámka: Ve spojení s portem USB použijte počítač izolovaný od sítě. Jinak by mohlo dojít k poškození zařízení.)
2. Spustěte software pro nastavování MCT 10
3. Zvolte možnost „Read from drive“
4. Zvolte možnost „Save as“

Všechny parametry jsou nyní uloženy v počítači.

Načtení nastavení měniče kmitočtu:


1. Připojte počítač k měniči kmitočtu prostřednictvím komunikačního portu USB
2. Spustěte software pro nastavování MCT 10
3. Zvolte možnost „Open“. Zobrazí se uložené soubory
4. Otevřete příslušný soubor
5. Zvolte možnost „Write to drive“

Všechna nastavení parametrů budou nyní přenesena do měniče kmitočtu.

Pro software pro nastavování MCT 10 je k dispozici zvláštní příručka: *MG.10.Rx.yy*.

Moduly softwaru pro nastavení MCT 10

Softwarový balík zahrnuje následující moduly:

	<p>Software pro nastavování MCT 10 Nastavení parametrů Kopírování do a z měničů kmitočtu Dokumentaci a tištěnou podobu nastavení parametrů včetně diagramů</p>
<hr/>	
<p>Ext. uživatelské rozhraní Plán preventivní údržby Nastavení hodin Programování načasovaných akcí Nastavení Inteligentního regulátoru provozu</p>	

Objednací číslo:

Objednejte si disk CD-ROM se softwarem pro nastavování MCT 10 pomocí kódového čísla 130B1000.

Software MCT 10 lze rovněž stáhnout z DanfossInternetu: WWW.DANFOSS.COM, Business Area: Motion Controls.

8 Programování měniče kmitočtu

8.1 Programování

8.1.1 Nastavení parametrů

Přehled skupin parametrů

Skupina	Název	Funkce
0-	Provoz/displej	Parametry související se základními funkcemi měniče kmitočtu, funkce tlačítek ovládacího panelu LCP a konfigurace displeje panelu LCP.
1-	Zátěž/motor	Skupina parametrů pro nastavení motoru.
2-	Brzdy	Skupina parametrů pro nastavení funkcí brzd v měniči kmitočtu.
3-	Žádaná hodnota/Rampy	Parametry pro práci se žádanými hodnotami, definice omezení a konfigurace reakce měniče kmitočtu na změny.
4-	Omezení/Výstrahy	Skupina parametrů pro konfiguraci omezení a výstrah.
5-	Dig. vstup/výstup	Skupina parametrů pro konfiguraci digitálních vstupů a výstupů.
6-	Anal. vstup/výst.	Skupina parametrů pro konfiguraci analogových vstupů a výstupů.
8-	Komunikace a doplňky	Skupina parametrů pro konfiguraci komunikace a doplňků.
9-	Profibus	Skupina parametrů specifických pro Profibus.
10-	DeviceNet Fieldbus	Skupina parametrů specifických pro DeviceNet.
13-	Smart Logic	Skupina parametrů pro inteligentní regulátor provozu.
14-	Speciální funkce	Skupina parametrů pro konfiguraci speciálních funkcí měniče kmitočtu.
15-	Informace o měniči	Skupina parametrů obsahující informace o měniči kmitočtu, například provozní údaje, hardwarovou konfiguraci a verze softwaru.
16-	Údaje na displeji	Skupina parametrů pro údaje na displeji, například platné žádané hodnoty, napětí, řídicí, poplachová, výstražná a stavová slova.
18-	Informace a údaje na displeji	Tato skupina parametrů obsahuje posledních 10 záznamů o preventivní údržbě.
20-	Zpětná vazba měniče	Tato skupina parametrů se používá ke konfiguraci zpětné vazby PID regulátoru, který řídí výstupní kmitočty jednotky.
21-	Rozšířená zpětná vazba	Parametry pro konfiguraci tří PID regulátorů s rozšířenou zpětnou vazbou.
22-	Aplikační funkce	Tyto parametry sledují aplikace ve vodárenství.
23-	Funkce založené na čase	Tyto parametry se týkají akcí, které je třeba provádět na denní nebo týdenní bázi, například různé žádané hodnoty pro pracovní a mimopracovní dobu.
25-	Funkce základního regulátoru kaskády	Parametry pro konfiguraci základního regulátoru kaskády pro sekvenční řízení více čerpadel.
26-	Doplňek - analogové vstupy/výstupy MCB 109	Parametry pro konfiguraci doplňku - analogových vstupů a výstupů, MCB 109.
27-	Rozšířený regulátor kaskády	Parametry pro konfiguraci rozšířeného regulátoru kaskády.
29-	Funkce aplikací ve vodárenství	Parametry pro nastavení funkcí specifických pro vodní systémy.
31-	Doplňek - bypass	Parametry pro konfiguraci doplňku - bypassu.

Tabulka 8.1: Skupiny parametrů

Popisy a volby parametrů se zobrazují na displeji na grafickém (GLCP) nebo numerickém (NLCP) ovládacím panelu. (Podrobnosti naleznete v části 5.) Tyto parametry jsou přístupné stisknutím tlačítka [Quick Menu] nebo [Main Menu] na ovládacím panelu. Rychlá nabídka se používá především pro uvedení jednotky do provozu poskytnutím parametrů nezbytných pro spuštění. Hlavní nabídka poskytuje přístup ke všem parametrům při detailním aplikačním programování.

Všechny svorky digitálních vstupů a výstupů a analogových vstupů a výstupů jsou multifunkční. Všechny svorky mají výchozí funkce nastavené z výroby, které jsou vhodné pro většinu aplikací ve vodárenství, ale jsou-li vyžadovány jiné speciální funkce, musí být naprogramovány ve skupině parametrů 5 nebo 6.

8.1.2 Q1 Vlastní nabídka

Parametry definované uživatelem lze uložit v nabídce Q1 Vlastní nabídka.

Vyberete-li možnost *Vlastní nabídka*, zobrazíte pouze parametry, které byly vybrány předem a naprogramovány jako vlastní parametry. Například výrobce OEM čerpadla nebo zařízení mohl tyto parametry předem naprogramovat do Vlastní nabídky během uvedení do provozu při výrobě, aby zjednodušil uvedení do provozu nebo jemné doladění v místě instalace. Tyto parametry jsou vybrány v par. 0-25 *Vlastní nabídka*. V této nabídce lze definovat až 20 různých parametrů.

Q1 Vlastní nabídka	
20-21	Žádaná hodnota 1
20-93	PID, proporcionální zesílení
20-94	PID, integrační časová konstanta

8.1.3 Q2 Rychlé nastavení

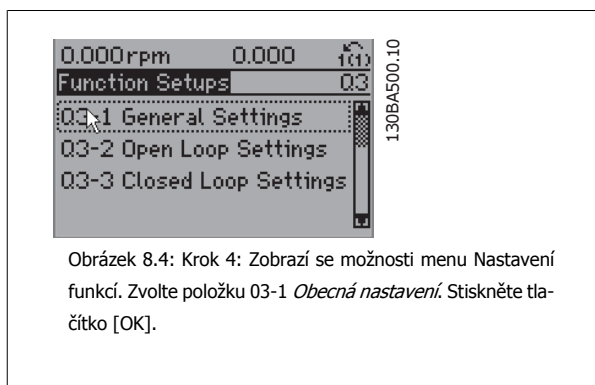
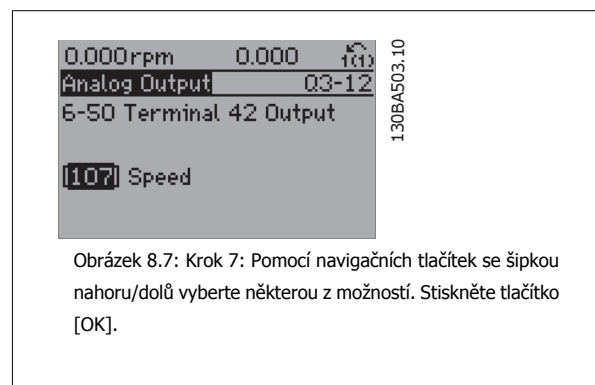
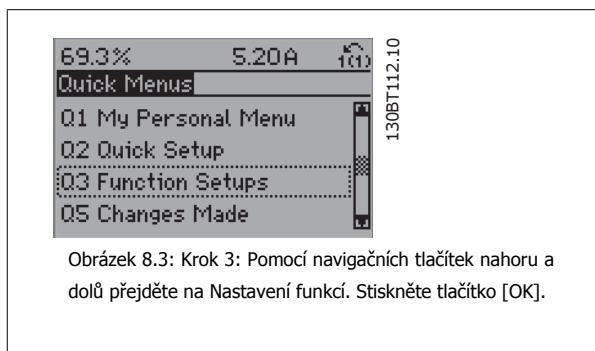
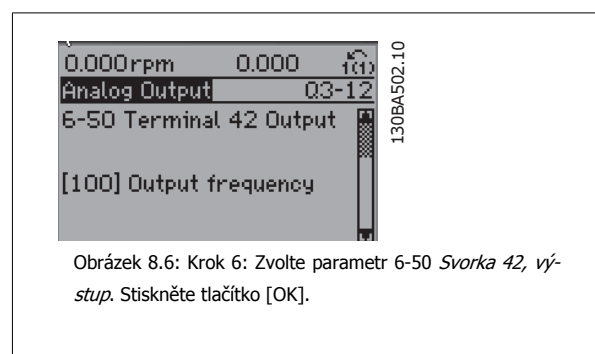
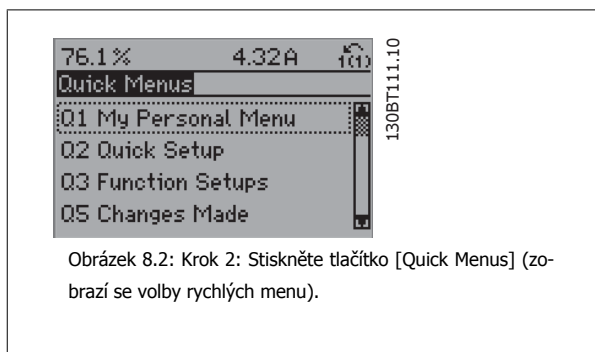
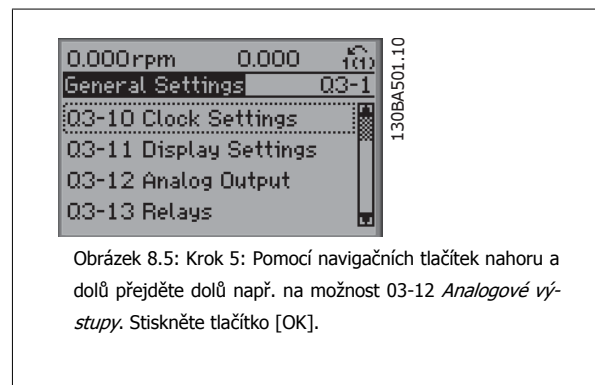
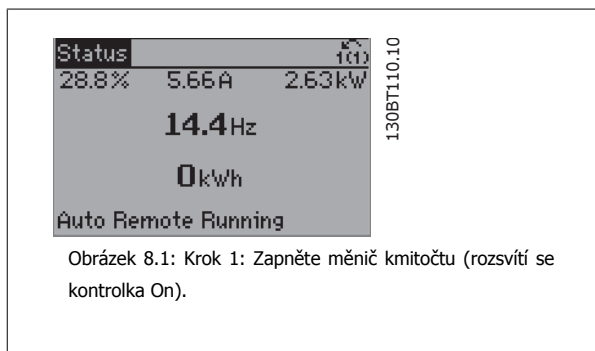
Parametry v nabídce Q2 Rychlé nastavení jsou základní parametry, které je vždy třeba nastavit, aby bylo možné používat měnič kmitočtu.

Q2 Rychlé nastavení	
Číslo a název parametru	Jednotka
0-01	Jazyk
1-20	Výkon motoru kW
1-22	Napětí motoru V
1-23	Kmitočet motoru Hz
1-24	Proud motoru A
1-25	Jmenovité otáčky motoru ot./min.
3-41	Rampa 1, doba rozběhu s
3-42	Rampa 1, doba doběhu s
4-11	Minimální otáčky motoru ot./min.
4-13	Maximální otáčky motoru ot./min.
1-29	Automatické přizpůsobení k motoru (AMA)

8.1.4 Q3 Nastavení funkcí

Nastavení funkcí poskytuje rychlý a snadný přístup ke všem parametrům požadovaným pro většinu aplikací ve vodárenství a zpracování odpadních vod včetně kvadratického momentu, konstantního momentu, čerpadel, dávkovacích čerpadel, studňových čerpadel, pomocných čerpadel, mísících čerpadel, větracích ventilátorů a jiných aplikací zahrnujících čerpadla a ventilátory. Další funkce zahrnují rovněž parametry pro výběr proměnných, které budou zobrazovány na displeji ovládacího panelu LCP, pevné digitální otáčky, měřítko analogových žádaných hodnot, aplikace se zpětnou vazbou s jednou či více zónami a specifické funkce související s aplikacemi ve vodárenství a zpracování odpadních vod.

Přístup do Nastavení funkcí - příklad:



Parametry menu Nastavení funkcí jsou seskupeny následujícím způsobem:

Q3-1 Obecná nastavení			
Q3-10 Nastavení hodin	Q3-11 Nastavení displeje	Q3-12 Analogový výstup	Q3-13 Relé
0-70 Nastavení data a času	0-20 Řádek displeje 1.1 - malé písmo	6-50 Svorka 42, Výstup	Relé 1 → 5-40 Funkce relé
0-71 Formát data	0-21 Řádek displeje 1.2 - malé písmo	6-51 Svorka 42, Výstup, min. měřítko	Relé 2 → 5-40 Funkce relé
0-72 Formát času	0-22 Řádek displeje 1.3 - malé písmo	6-52 Svorka 42, Výstup, max. měřítko	Volitelné relé 7 → 5-40 Funkce relé
0-74 DST/Letní čas	0-23 Řádek displeje 2 - velké písmo		Volitelné relé 8 → 5-40 Funkce relé
0-76 DST/Letní čas - začátek	0-24 Řádek displeje 3 - velké písmo		Volitelné relé 9 → 5-40 Funkce relé
0-77 DST/Letní čas - konec	0-37 Zobrazovaný text 1		
	0-38 Zobrazovaný text 2		
	0-39 Zobrazovaný text 3		

Q3-2 Nastavení režimu bez zp. vazby	
Q3-20 Digitální žádaná hodnota	Q3-21 Analogová žádaná hodnota
3-02 Minimální žádaná hodnota	3-02 Minimální žádaná hodnota
3-03 Maximální žádaná hodnota	3-03 Maximální žádaná hodnota
3-10 Pevná žádaná hodnota	6-10 Svorka 53, nízké napětí
5-13 Svorka 29, Digitální vstup	6-11 Svorka 53, vysoké napětí
5-14 Svorka 32, Digitální vstup	6-14 Svorka 53, nízká ž. h./zpětná vazba Hodnota
5-15 Svorka 33, Digitální vstup	6-15 Svorka 53, vys. ž. h./zpětná vazba Hodnota

Q3-3 Nastavení režimu se zp. vazbou	
Q3-30 Nastavení zpětné vazby	Q3-31 Nastavení PID regulátoru
1-00 Režim konfigurace	20-81 PID, normální nebo inverzní řízení
20-12 Jednotka ž. h./zpětné vazby	20-82 PID, aktivační otáčky [ot./min.]
3-02 Minimální žádaná hodnota	20-21 Žádaná hodnota 1
3-03 Maximální žádaná hodnota	20-93 PID, proporcionální zesílení
6-20 Svorka 54, nízké napětí	20-94 PID, integrační časová konstanta
6-21 Svorka 54, vysoké napětí	
6-24 Svorka 54, nízká ž. h./zpětná vazba	
6-25 Svorka 54, vys. ž. h./zpětná vazba	
6-00 Doba časové prodlevy pracovní nuly	
6-01 Funkce časové prodlevy pracovní nuly	

8

8.1.5 Q5 Provedené změny

Nabídka Q5 Provedené změny lze využít k hledání chyb.

Po zvolení položky *Provedené změny* získáte informace o:

- posledních 10 změnách. Pomocí navigačních tlačítek šipka nahoru/dolů můžete procházet posledních 10 změněných parametrů.
- změnách provedených od výchozího nastavení.

Zvolíte-li položku *Záznamy*, získáte informace o údajích na řádcích displeji. Informace se zobrazují ve formě grafů.

Zobrazit lze pouze parametry displeje vybrané v par. 0-20 a 0-24. Do paměti lze uložit až 120 vzorků pro pozdější použití.

Parametry uvedené v následujících tabulkách pro nabídku Q5 jsou pouze příklady a mění se podle naprogramování konkrétního měniče kmitočtu.

Q5-1 Posledních 10 změn
20-94 PID, integrační časová konstanta
20-93 PID, proporcionální zesílení

Q5-2 Od továrního nastavení
20-93 PID, proporcionální zesílení
20-94 PID, integrační časová konstanta

Q5-3 Přiřazení vstupů
Analogový vstup 53
Analogový vstup 54

8.1.6 Q6 Přihlášení

Nabídku Q6 Přihlášení lze použít k hledání chyb.

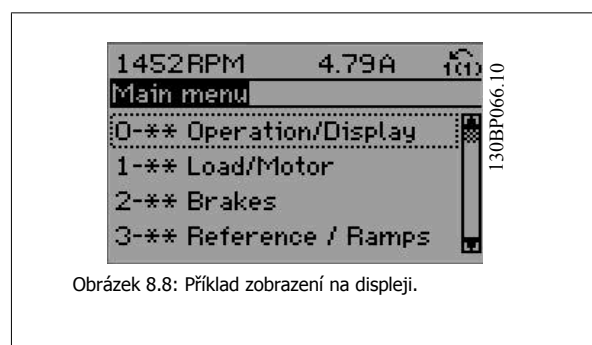
Parametry uvedené v následujících tabulkách pro nabídku Q6 jsou pouze příklady a mění se podle naprogramování konkrétního měniče kmitočtu.

Q6 Přihlášení	
Žádaná hodnota	
Analogový vstup 53	
Proud motoru	
Měnič	
Zpětná vazba	
Historie spotřeby	
Trendy spojitých bin. dat	
Trendy časovaných bin. dat	
Porovnání trendů	

8.1.7 Režim hlavní nabídky

Přístup do režimu hlavní nabídky umožňuje ovládací panel GLCP i NLCP. Režim hlavní nabídky zvolíte stisknutím tlačítka [Main Menu]. Na obrázku 6.2 jsou vyobrazeny výsledné údaje, které se zobrazí na displeji ovládacího panelu GLCP.

V řádcích 2 až 5 displeje je zobrazen seznam skupin parametrů, které lze volit pomocí tlačítek se šipkou nahoru a dolů.



Obrázek 8.8: Příklad zobrazení na displeji.

Každý parametr má svůj název a číslo, které zůstávají stejné bez ohledu na programovací režim. V režimu hlavní nabídky jsou parametry rozděleny do skupin. První číslice čísla parametru (zleva) udává číslo skupiny, k níž dotčený parametr přísluší..

V hlavní nabídce lze měnit všechny parametry. Pomocí konfigurace jednotky (par. 1-00 *Režim konfigurace*) se určí další parametry, které lze programovat. Například zvolením Se zpětnou vazbou povolíte další parametry související s provozem se zpětnou vazbou. Volitelné karty přidané do jednotky povolí další parametry spojené s volitelným zařízením.

8.1.8 Výběr parametrů

V režimu hlavní nabídky jsou parametry rozděleny do skupin. Vyberte skupinu parametrů pomocí navigačních tlačítek.

Přístupné jsou následující skupiny parametrů:

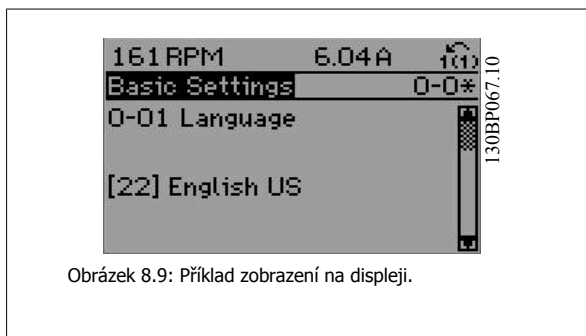
Č. skupiny	Skupina parametrů:
0	Provoz/displej
1	Zátěž/motor
2	Brzdy
3	Žád. hodn./Rampy
4	Omezení/Výstrahy
5	Dig. vstup/výstup
6	Anal. vstup/výst.
8	Kom. a doplňky
9	Profibus
10	CAN Fieldbus
11	LonWorks
13	Smart Logic
14	Speciální funkce
15	Informace o měniči
16	Údaje na displeji
18	Údaje na displeji 2
20	Zpětná vazba měniče
21	Ext. Se zpětnou vazbou
22	Aplikační funkce
23	Funkce založené na čase
24	Požární režim
25	Regulátor kaskády
26	Doplňek - analogové vstupy/výstupy MCB 109

Tabulka 8.2: Skupiny parametrů.

8

Po zvolení skupiny parametrů vyberte parametr pomocí navigačních tlačítek.

V prostřední části displeje ovládacího panelu GLCP je zobrazeno číslo a název parametru a také vybraná hodnota parametru.



Obrázek 8.9: Příklad zobrazení na displeji.

8.2 Běžně používané parametry - vysvětlení

8.2.1 Hlavní nabídka

V hlavní nabídce jsou obsaženy všechny dostupné parametry měniče kmitočtu VLT® AQUA Drive FC 200.

Všechny parametry jsou seskupeny logickým způsobem, a název skupiny označuje funkci skupiny parametrů.

Všechny parametry jsou uvedeny v seznamu podle názvu a čísla v části *Možnosti parametrů* v tomto Návodu k používání.

Všechny parametry zahrnuté v rychlých nabídkách (Q1, Q2, Q3, Q5 a Q6) jsou uvedeny dále.

Některé z nejpoužívanějších parametrů aplikací měniče VLT® AQUA Drive jsou vysvětleny také v následující části.

Podrobný popis všech parametrů naleznete v Příručce programátora měniče VLT® AQUA Drive MG.20.OX.YY, která je k dispozici na webu www.danfoss.com nebo si ji můžete objednat v místní pobočce společnosti Danfoss.

8.2.2 0-** Provoz/displej

Parametry související se základními funkcemi měniče kmitočtu, funkce tlačítek LCP a konfigurace displeje LCP.

0-01 Jazyk

Možnost:

Funkce:

Definuje jazyk použitý na displeji.

Měníč kmitočtu lze dodat se 4 různými jazykovými sadami. Angličtina a němčina jsou zahrnuty ve všech sadách. Angličtinu nelze vymazat ani změnit.

[0] *	Anglicky	Součást jazykových balíčků 1 - 4
[1]	Německy	Součást jazykových balíčků 1 - 4
[2]	Francouzsky	Součást jazykového balíčku 1
[3]	Dánsky	Součást jazykového balíčku 1
[4]	Španělsky	Součást jazykového balíčku 1
[5]	Italsky	Součást jazykového balíčku 1
[6]	Švédsky	Součást jazykového balíčku 1
[7]	Holandsky	Součást jazykového balíčku 1
[10]	Čínsky	Jazykový balíček 2
[20]	Finsky	Součást jazykového balíčku 1
[22]	Anglicky (USA)	Součást jazykového balíčku 4
[27]	Řecky	Součást jazykového balíčku 4
[28]	Portugalsky	Součást jazykového balíčku 4
[36]	Slovensky	Součást jazykového balíčku 3
[39]	Korejsky	Součást jazykového balíčku 2
[40]	Japonsky	Součást jazykového balíčku 2
[41]	Turecky	Součást jazykového balíčku 4
[42]	Čínsky (tradiční)	Součást jazykového balíčku 2
[43]	Bulharsky	Součást jazykového balíčku 3
[44]	Srbsky	Součást jazykového balíčku 3
[45]	Rumunsky	Součást jazykového balíčku 3
[46]	Maďarsky	Součást jazykového balíčku 3
[47]	Česky	Součást jazykového balíčku 3
[48]	Polsky	Součást jazykového balíčku 4
[49]	Rusky	Součást jazykového balíčku 3
[50]	Thajsky	Součást jazykového balíčku 2
[51]	Indonésky (Bahasa)	Součást jazykového balíčku 2

0-20 Řádek displeje 1.1 - malé písmo

Možnost:

Funkce:

Vyberte proměnnou, která bude zobrazena v prvním řádku vlevo.

[0]	Žádné	Není vybrána žádná hodnota pro zobrazení
[37]	Zobrazovaný text 1	Aktuální řídicí slovo
[38]	Text displeje 2	Umožňuje napsat textový řetězec pro zobrazení na panelu LCP nebo pro čtení prostřednictvím sériové komunikace.
[39]	Zobrazovaný text 3	Umožňuje napsat textový řetězec pro zobrazení na panelu LCP nebo pro čtení prostřednictvím sériové komunikace.
[89]	Zobrazení data a času	Zobrazuje aktuální datum a čas.
[953]	Varovné slovo Profibus	Zobrazí varování týkající se komunikace sběrnice Profibus.
[1005]	Počítadlo chyb přenosu	Zobrazení počtu chyb přenosu řízeného protokolem CAN od posledního zapnutí.

[1006]	Počítadlo chyb příjmu	Zobrazení počtu chyb příjmu řízeného protokolem CAN od posledního zapnutí.
[1007]	Počítadlo vypnutí sběrnice	Zobrazení počtu událostí vypnutí sběrnice od posledního zapnutí.
[1013]	Parametr výstrahy	Zobrazení výstražného slova specifického pro DeviceNet. Každé výstraze je přiřazen jeden samostatný bit.
[1115]	Výstražné slovo LON	Zobrazuje výstrahy specifické pro LON.
[1117]	Verze XIF	Zobrazuje verzi souboru externího rozhraní v čipu Neuron C doplňku LON.
[1118]	Verze LON Works	Zobrazuje softwarovou verzi aplikačního programu v čipu Neuron C doplňku LON.
[1500]	Počet hodin provozu	Zobrazení počtu hodin provozu měniče kmitočtu.
[1501]	Hodin v běhu	Zobrazuje počet hodin běhu motoru.
[1502]	Počítadlo kWh	Zobrazuje spotřebu energie v kWh.
[1600]	Řídicí slovo	Zobrazení řídicího slova zasláného z měniče kmitočtu prostřednictvím sériového komunikačního portu v hexadecimálním kódu.
[1601] *	Žádaná hodnota [jednotky]	Celková žádaná hodnota (součet digitální/analogové/pevné/sběrnicevé/uložené žád. h./korekce kmitočtu nahoru a dolů) ve vybraných jednotkách.
[1602]	Žádaná hodnota v %	Celková žádaná hodnota (součet digitální/analogové/pevné/sběrnicevé/uložené žád. h./korekce kmitočtu nahoru a dolů) v procentech.
[1603]	stavové slovo	Aktuální stavové slovo
[1605]	Skutečná hodnota ot. [%]	Jedna nebo více výstrah v hexadecimálním kódu
[1609]	Vlastní údaje na displeji	Zobrazení uživatelem definovaných údajů z parametrů 0-30, 0-31 a 0-32.
[1610]	Výkon [kW]	Skutečný výkon spotřebovaný motorem v kW.
[1611]	Výkon [HP]	Skutečný výkon spotřebovaný motorem v HP.
[1612]	Napětí motoru	Napětí přiváděné do motoru.
[1613]	Kmitočet motoru	Kmitočet motoru, tj. výstupní kmitočet měniče kmitočtu v Hz.
[1614]	Proud motoru	Fázový proud motoru měřený jako efektivní hodnota.
[1615]	Kmitočet [%]	Kmitočet motoru, tj. výstupní kmitočet měniče kmitočtu v procentech.
[1616]	Moment [Nm]	Aktuální zatížení motoru jako procento jmenovitého momentu motoru.
[1617]	Otáčky [ot./min.]	Otáčky v ot./min., tj. otáčky hřídele motoru v režimu se zpětnou vazbou založené na údajích zadaných z typového štítku motoru, výstupním kmitočtu a zatížení měniče kmitočtu.
[1618]	Teplota motoru	Tepelné zatížení motoru vypočítané funkcí ETR. Viz také skupina parametrů 1-9* Teplota motoru.
[1622]	Moment [%]	Zobrazuje skutečný generovaný moment v procentech.
[1630]	Napětí meziobvodu	Napětí meziobvodu měniče kmitočtu.
[1632]	Brzdná energie/s	Aktuální brzdý výkon přenášený na externí brzdý rezistor. Uváděna je okamžitá hodnota.
[1633]	Brzdná energie/2 min.	Brzdý výkon přenášený na externí brzdý rezistor. Střední výkon je nepřetržitě vypočítáván za posledních 120 sekund.
[1634]	Teplota chladiče	Aktuální teplota chladiče měniče kmitočtu. Limit samočinného vypnutí je 95 ± 5 °C, ke zpětnému připojení dojde při teplotě 70 ± 5 °C.
[1635]	Tepelné zatížení měniče	Procentuální zatížení invertorů
[1636]	Max. proud měniče	Jmenovitý proud měniče kmitočtu
[1637]	Max. Max. měniče	Maximální proud měniče kmitočtu
[1638]	Stav SL regulátoru	Stav události spuštěné regulátorem
[1639]	Teplota řídicí karty	Teplota řídicí karty.
[1650]	Externí žádaná hodnota	Součet externích žádaných hodnot v procentech, tj. součet analogové/pulsní/sběrnicevé hodnoty.
[1652]	Zpětná vazba [jednotky]	Hodnota signálu v jednotkách z naprogramovaných digitálních vstupů.
[1653]	Žád. hodn. dig. pot.	Zobrazení příspěvku digitálního potenciometru ke zpětné vazbě aktuální žádané hodnoty.
[1654]	Zpětná vazba 1 [jednotky]	Zobrazení hodnoty zpětné vazby 1. Viz také par. 20-0*.
[1655]	Zpětná vazba 2 [jednotky]	Zobrazení hodnoty zpětné vazby 2. Viz také par. 20-0*.
[1656]	Zpětná vazba 3 [jednotky]	Zobrazení hodnoty zpětné vazby 3. Viz také par. 20-0*.

[1658]	PID výstup [%]	Vrací výstupní hodnotu PID regulátoru měniče v režimu se zpětnou vazbou v procentech.
[1659]	Upravená žádaná hodnota	Zobrazuje skutečnou pracovní žádanou hodnotu poté, co byla změněna kompenzací toku. Viz parametry 22-8*.
[1660]	Digitální vstup	Zobrazuje stav digitálních vstupů. Nízký signál = 0; vysoký signál = 1. Informace o pořadí naleznete u parametru 16-60. Bit 0 je úplně vpravo.
[1661]	Svorka 53, nastavení přepínače	Nastavení vstupní svorky 53. Proud = 0; napětí = 1.
[1662]	Analogový vstup 53	Skutečná hodnota na vstupu 53 jako žádaná hodnota, nebo jako chráněná hodnota.
[1663]	Svorka 54, nastavení přepínače	Nastavení vstupní svorky 54. Proud = 0; napětí = 1.
[1664]	Analogový vstup 54	Skutečná hodnota na vstupu 54 jako žádaná hodnota, nebo jako chráněná hodnota.
[1665]	Analogový výstup 42 [mA]	Skutečná hodnota na výstupu 42 v mA. Proměnnou reprezentovanou na výstupu 42 vyberte pomocí parametru 6-50.
[1666]	Digitální výstup [binární]	Binární hodnota všech digitálních výstupů.
[1667]	Kmit. vstup, svorka 29 [Hz]	Skutečná hodnota kmitočtu použitého na svorce 29 jako pulsní vstup.
[1668]	Kmit. vstup, svorka 33 [Hz]	Skutečná hodnota kmitočtu použitého na svorce 33 jako pulsní vstup.
[1669]	Pulsní výstup, svorka 27 [Hz]	Skutečná hodnota pulsů přivedených na svorku 27 v režimu digitálního výstupu.
[1670]	Pulsní výstup, svorka 29 [Hz]	Skutečná hodnota pulsů přivedených na svorku 29 v režimu digitálního výstupu.
[1671]	Reléový výstup [binární]	Zobrazení nastavení všech relé.
[1672]	Čítač A	Zobrazení aktuální hodnoty čítače A.
[1673]	Čítač B	Zobrazení aktuální hodnoty čítače A.
[1675]	Anal. vstup X30/11	Skutečná hodnota signálu na vstupu X30/11 (obecná karta se vstupy a výstupy - doplněk)
[1676]	Anal. vstup X30/12	Skutečná hodnota signálu na vstupu X30/12 (obecná karta se vstupy a výstupy - doplněk)
[1677]	Analogový výstup X30/8 [mA]	Skutečná hodnota signálu na výstupu X30/8 (obecná karta se vstupy a výstupy - doplněk). Pomocí par. 6-60 vyberte zobrazovanou proměnnou.
[1680]	Fieldbus, CTW 1	Řídicí slovo přijaté ze sběrnice Master.
[1682]	Fieldbus, Ž. H. 1	Hlavní žádaná hodnota odeslaná prostřednictvím řídicího slova přes sériovou komunikační síť např. ze systému řízení budovy, programovatelného automatu nebo jiného regulátoru Master.
[1684]	Kom. doplněk STW	Rozšířené stavové slovo volitelné komunikační karty Fieldbus.
[1685]	FC port, CTW 1	Řídicí slovo přijaté ze sběrnice Master.
[1686]	FC port, Ž. H. 1	Stavové slovo zasláné na sběrnici Master.
[1690]	Poplachové slovo	Jeden nebo více poplachů v hexadecimálním kódu (použito pro sériovou komunikaci)
[1691]	Poplachové slovo 2	Jeden nebo více poplachů v hexadecimálním kódu (použito pro sériovou komunikaci)
[1692]	Výstražné slovo	Jedna nebo více výstrah v hexadecimálním kódu (použito pro sériovou komunikaci)
[1693]	Výstražné slovo 2	Jedna nebo více výstrah v hexadecimálním kódu (použito pro sériovou komunikaci)
[1694]	Ext. stavové slovo	Jeden nebo několik stavů v šestnáctkovém kódu (použito pro sériovou komunikaci)
[1695]	Ext. stavové slovo 2	Jeden nebo několik stavů v šestnáctkovém kódu (použito pro sériovou komunikaci)
[1696]	Slovo údržby	Bits odrážejí stav naprogramovaných událostí preventivní údržby ve skupině parametrů 23-1*.
[1830]	Analogový vstup X42/1	Zobrazuje hodnotu signálu přivedeného na svorku X42/1 na analogové vstupně-výstupní kartě.
[1831]	Analogový vstup X42/3	Zobrazuje hodnotu signálu přivedeného na svorku X42/3 na analogové vstupně-výstupní kartě.
[1832]	Analogový vstup X42/5	Zobrazuje hodnotu signálu přivedeného na svorku X42/5 na analogové vstupně-výstupní kartě.
[1833]	Analogový výstup X42/7 [V]	Zobrazuje hodnotu signálu přivedeného na svorku X42/7 na analogové vstupně-výstupní kartě.
[1834]	Analogový výstup X42/9 [V]	Zobrazuje hodnotu signálu přivedeného na svorku X42/9 na analogové vstupně-výstupní kartě.
[1835]	Analogový výstup X42/11 [V]	Zobrazuje hodnotu signálu přivedeného na svorku X42/11 na analogové vstupně-výstupní kartě.
[2117]	Ext. 1 Žádaná hodnota [jednotky]	Žádaná hodnota pro rozšířený regulátor zpětné vazby 1.
[2118]	Ext. 1 Zpětná vazba [jednotky]	Hodnota signálu zpětné vazby pro rozšířený regulátor zpětné vazby 1.
[2119]	Ext. 1 Výstup [%]	Hodnota výstupu z rozšířeného regulátoru zpětné vazby 1.
[2137]	Ext. 2 Žádaná hodnota [jednotky]	Žádaná hodnota pro rozšířený regulátor zpětné vazby 2
[2138]	Ext. 2 Zpětná vazba [jednotky]	Hodnota signálu zpětné vazby pro rozšířený regulátor zpětné vazby 2
[2139]	Ext. 2 Výstup [%]	Hodnota výstupu z rozšířeného regulátoru zpětné vazby 2

[2157]	Ext. 3 Žádaná hodnota [jednotky]	Žádaná hodnota pro rozšířený regulátor zpětné vazby 3
[2158]	Ext. 3 Zpětná vazba [jednotky]	Hodnota signálu zpětné vazby pro rozšířený regulátor zpětné vazby 3
[2159]	Ext. Výstup [%]	Hodnota výstupu z rozšířeného regulátoru zpětné vazby 3
[2230]	Výkon při nulovém průtoku	Vypočítaný výkon při nulovém průtoku pro aktuální provozní otáčky
[2580]	Stav kaskády	Stav pro provoz regulátoru kaskády
[2581]	Stav čerpadla	Stav pro provoz jednotlivých čerpadel řízených regulátorem kaskády
[2791]	Žádaná hodnota kaskády	Žádaná výstupní hodnota pro použití s podřízenými měniči.
[2792]	% celkové kapacity	Parametr zobrazení údajů, který zobrazuje pracovní bod systému jako % kapacity celkové kapacity systému.
[2793]	Stav volitelného regulátoru kaskády	Parametr zobrazení údajů, který zobrazuje stav systému kaskády.

0-21 Řádek displeje 1.2 - malé písmo

Možnost:

Funkce:

Vyberte proměnnou, která bude zobrazena v prvním řádku uprostřed.

[1662] * Analogový vstup 53 Možnosti jsou stejné jako u par. 0-20 *Řádek displeje 1.1 - malé písmo.*

0-22 Řádek displeje 1.3 - malé písmo

Možnost:

Funkce:

Vyberte proměnnou, která bude zobrazena v prvním řádku vpravo.

[1614] * Proud motoru Možnosti jsou stejné jako u par. 0-20 *Řádek displeje 1.1 - malé písmo.*

0-23 Řádek displeje 2 - velké písmo

Možnost:

Funkce:

Vyberte proměnnou, která bude zobrazena v druhém řádku.

[1615] * Měnič Možnosti jsou stejné jako u par. 0-20 *Řádek displeje 1.1 - malé písmo.*

0-24 Řádek displeje 3 - velké písmo

Možnost:

Funkce:

[1652] * Zpětná vazba [jednotky] Možnosti jsou stejné jako u par. 0-20 *Řádek displeje 1.1 - malé písmo.*

Vyberte proměnnou, která bude zobrazena v druhém řádku.

0-37 Zobrazovaný text 1

Rozsah:

0 N/A* [0 - 0 N/A]

Funkce:

Do tohoto parametru lze zapsat samostatný textový řetězec, který se zobrazí na LCP nebo bude přečten pomocí sériové komunikace. Pokud má být trvale zobrazen, zvolte hodnotu Zobrazovaný text 1 v par. 0-20 *Řádek displeje 1.1 - malé písmo*, par. 0-21 *Řádek displeje 1.2 - malé písmo*, par. 0-22 *Řádek displeje 1.3 - malé písmo*, par. 0-23 *Řádek displeje 2 - velké písmo* nebo par. 0-24 *Řádek displeje 3 - velké písmo*. Ke změně znaků použijte tlačítko ▲ nebo ▼ na LCP. K posunu kurzoru použijte tlačítka ◀ a ▶. Znak, na kterém je umístěn kurzor, můžete změnit. Ke změně znaků použijte tlačítko ▲ nebo ▼ na LCP. Znak můžete vložit umístěním kurzoru mezi dva znaky a stisknutím tlačítka ▲ nebo ▼.

0-38 Zobrazovaný text 2

Rozsah:

0 N/A* [0 - 0 N/A]

Funkce:

Do tohoto parametru lze zapsat samostatný textový řetězec, který se zobrazí na LCP nebo bude přečten pomocí sériové komunikace. Pokud má být trvale zobrazen, zvolte hodnotu Zobrazovaný text 2 v par. 0-20 *Řádek displeje 1.1 - malé písmo*, par. 0-21 *Řádek displeje 1.2 - malé písmo*, par. 0-22 *Řádek displeje 1.3 - malé písmo*, par. 0-23 *Řádek displeje 2 - velké písmo* nebo par. 0-24 *Řádek displeje 3 - velké písmo*. Ke změně znaků použijte tlačítko ▲ nebo ▼ na LCP. K posunu kurzoru použijte tlačítka ◀ a ▶. Znak, na kterém je umístěn kurzor, můžete změnit. Znak můžete vložit umístěním kurzoru mezi dva znaky a stisknutím tlačítka ▲ nebo ▼.

0-39 Zobrazovaný text 3

Rozsah:

0 N/A* [0 - 0 N/A]

Funkce:

Do tohoto parametru lze zapsat samostatný textový řetězec, který se zobrazí na LCP nebo bude přečten pomocí sériové komunikace. Pokud má být trvale zobrazen, zvolte hodnotu Zobrazovaný text 3 v par. 0-20 *Řádek displeje 1.1 - malé písmo*, par. 0-21 *Řádek displeje 1.2 - malé písmo*, par. 0-22 *Řádek displeje 1.3 - malé písmo*, par. 0-23 *Řádek displeje 2 - velké písmo* nebo par. 0-24 *Řádek displeje 3 - velké písmo*. Ke změně znaků použijte tlačítka ▲ nebo ▼ na LCP. K posunu kurzoru použijte tlačítka ◀ a ▶. Znak, na kterém je umístěn kurzor, můžete změnit. Znak můžete vložit umístěním kurzoru mezi dva znaky a stisknutím tlačítka ▲ nebo ▼.

0-70 Nastavení data a času

Rozsah:

2000-01-01 [2000-01-01 00:00]
00:00 –
2099-12-01
23:59 *

Funkce:

Nastavuje datum a čas interních hodin. Použitý formát se nastavuje v par. 0-71 a 0-72.



Upozornění

Tento parametr nezobrazuje skutečný čas. Ten lze odečíst v par. 0-89. Hodiny nezačnou běžet, dokud nevyberete nastavení odlišné od výchozího.

0-71 Formát data

Možnost:

[0] * RRRR-MM-DD
[1] DD-MM-RRRR
[2] MM/DD/RRRR

Funkce:

Nastavuje formát data použitý v ovládacím panelu LCP.
Nastavuje formát data použitý v ovládacím panelu LCP.
Nastavuje formát data použitý v ovládacím panelu LCP.

0-72 Formát času

Možnost:

[0] * 24 h
[1] 12 h

Funkce:

Nastavuje formát času použitý v LCP.

0-74 DST/Letní čas

Možnost:

[0] * Vypnuto
[2] Ručně

Funkce:

Zvolte způsob práce s letním časem. Chcete-li nastavit letní čas ručně, zadejte počáteční a konečné datum v par. 0-76 *DST/Letní čas - začátek* a par. 0-77 *DST/Letní čas - konec*.

0-76 DST/Letní čas - začátek

Rozsah:

0 N/A* [0 - 0 N/A]

Funkce:

Nastavte počáteční datum a čas letního času. Datum se programuje ve formátu vybraném v par. 0-71 *Formát datumu*.

0-77 DST/Letní čas - konec

Rozsah:

0 N/A* [0 - 0 N/A]

Funkce:

Nastavte konečné datum a čas letního času. Datum se programuje ve formátu vybraném v par. 0-71 *Formát datumu*.

8.2.3 Obecná nastavení, 1-0*

Definujte, zda měnič kmitočtu pracuje v režimu bez zpětné vazby nebo se zpětnou vazbou.

1-00 Režim konfigurace

Možnost:

Funkce:

[0] * Bez zpětné vazby

Otáčky motoru jsou určeny pomocí žádané hodnoty otáček nebo nastavením požadovaných otáček v ručním režimu.

Režim Bez zpětné vazby se používá rovněž tehdy, když je měnič kmitočtu součástí řídicího systému se zpětnou vazbou založeného na externím PID regulátoru, který poskytuje signál žádané hodnoty otáček jako výstup.

[3] Se zpětnou vazbou

Otáčky motoru budou určeny žádanou hodnotou z vestavěného PID regulátoru a budou se měnit v rámci řídicího procesu se zpětnou vazbou (např. udržování konstantního tlaku nebo průtoku). PID regulátor je třeba nakonfigurovat v parametrech 20-** nebo prostřednictvím Nastavení funkcí po stisknutí tlačítka [Quick Menu].



Upozornění

Tento parametr nelze měnit, pokud motor běží.

8



Upozornění

Pokud je nastaven režim se zpětnou vazbou, příkazy Reverzace a Start, reverzace nezmění směr otáčení motoru.

1-20 Výkon motoru [kW]

Rozsah:

Funkce:

4.00 kW* [0.09 - 3000.00 kW]

Zadejte jmenovitý výkon motoru v kW podle údajů na typovém štítku motoru. Výchozí hodnota odpovídá jmenovitému výstupu jednotky.

Tento parametr nelze upravit během chodu motoru. V závislosti na nastavení par. 0-03 *Regionální nastavení* není zobrazen buď par. 1-20 *Výkon motoru [kW]*, nebo par. 1-21 *Výkon motoru [HP]*.

1-22 Napětí motoru

Rozsah:

Funkce:

400. V* [10. - 1000. V]

Zadejte jmenovitý výkon motoru v kW podle údajů na typovém štítku motoru. Výchozí hodnota odpovídá jmenovitému výstupu jednotky.

Tento parametr nelze upravit během chodu motoru.

1-23 Kmitočtet motoru

Rozsah:

Funkce:

50. Hz* [20 - 1000 Hz]

Vyberte hodnotu kmitočtu motoru z typového štítku motoru. Pro provoz na 87 Hz u motorů 230/400 V nastavte údaje na typovém štítku na hodnotu 230 V/50 Hz. Přizpůsobte par. 4-13 *Maximální otáčky motoru [ot./min.]* a par. 3-03 *Max. žádaná hodnota* používanému kmitočtu 87 Hz.



Upozornění

Tento parametr nelze upravit během chodu motoru.

1-24 Proud motoru

Rozsah:

7.20 A* [0.10 - 10000.00 A]

Funkce:

Zadejte hodnotu jmenovitého proudu motoru podle údajů na typovém štítku motoru. Tyto údaje se používají k výpočtu momentu motoru, tepelné ochrany motoru a podobně.



Upozornění

Tento parametr nelze upravit během chodu motoru.

1-25 Jmenovité otáčky motoru

Rozsah:

1420. RPM* [100 - 60000 RPM]

Funkce:

Zadejte hodnotu jmenovitých otáček motoru podle údajů na typovém štítku motoru. Data se používají k výpočtu automatických kompenzací motoru.



Upozornění

Tento parametr nelze měnit, pokud motor běží.

1-29 Autom. přizpůsobení k motoru, AMA

Možnost:

[0] * Vypnuto

Funkce:

Funkce AMA optimalizuje dynamický výkon motoru automatickou optimalizací rozšířených parametrů motoru (par. 1-30 *Odpor statoru (Rs)* až par. 1-35 *Hlavní reaktance (Xh)*) v klidovém stavu.

[1] Zapnout kompl. AMA

provede test AMA odporu statoru R_s , odporu rotoru R_r , rozptylové reaktance statoru x_1 , rozptylové reaktance rotoru X_2 a hlavní reaktance X_h .

[2] Zapnout omez. AMA

bude proveden pouze omezený test AMA odporu statoru R_s v systému. Vyberte tuto možnost, jestliže je mezi měničem kmitočtu a motorem vložen LC filtr.

Po zvolení hodnoty [1] nebo [2] aktivujte funkci test AMA stisknutím tlačítka [Hand on]. Viz také část *Automatické přizpůsobení k motoru*. Po proběhnutí normální sekvence se na displeji zobrazí : „Dokončete test AMA stisknutím [OK].“ Po stisknutí tlačítka [OK] bude měnič kmitočtu připraven k provozu.

Poznámka:

- Pro nejlepší přizpůsobení měniče kmitočtu provádějte test AMA u studeného motoru
- Test AMA nelze provést při spuštěném motoru



Upozornění

Je důležité, abyste správně nastavili par. motoru 1-2* Data motoru, protože se využívají v algoritmu testu AMA. Test AMA se musí provést proto, aby bylo dosaženo optimálního dynamického výkonu motoru. Test může trvat v závislosti na jmenovitém výkonu motoru až 10 minut.



Upozornění

Vyhnete se externímu generování momentu během testu AMA



Upozornění

Pokud se změní nastavení některého z par. 1-2* Data motoru, rozšířené parametry motoru par. 1-30 *Odpor statoru (Rs)* až par. 1-39 *Póly motoru* se vrátí k výchozímu nastavení. Tento parametr nelze upravit během chodu motoru

**Upozornění**

Úplný test AMA by se mělo spouštět bez filtru pouze tehdy, pokud se bez filtru spouští omezený test AMA.

Další informace naleznete v části *Příklady aplikací > Automatické přizpůsobení k motoru* v Příručce projektanta.

8.2.4 3-0* Mezní žádané hod.

Parametry pro nastavení jednotek žádané hodnoty, mezních hodnot a rozsahů.

3-02 Minimální žádaná hodnota**Rozsah:**

0.000 Re- [-999999.999 - par. 3-03 Referen-
renceFeed- ceFeedbackUnit]
backUnit*

Funkce:

Zadejte minimální žádanou hodnotu. Minimální žádaná hodnota je nejnižší hodnota dosažená součtem všech žádaných hodnot. Minimální žádaná hodnota a jednotky odpovídají volbě konfigurace v par. 1-00 *Režim konfigurace* a par. 20-12 *Jednotka ž. h./zpětné vazby*.

**Upozornění**

Tento parametr se používá pouze v režimu bez zpětné vazby.

8

3-03 Max. žádaná hodnota**Rozsah:**

50.000 Re- [par. 3-02 - 999999.999 Referen-
ference- ceFeedbackUnit]
FeedbackU-
nit*

Funkce:

Zadejte maximální přijatelnou dálkovou žádanou hodnotu. Maximální žádaná hodnota a jednotky odpovídají volbě konfigurace v par. 1-00 *Režim konfigurace* a par. 20-12 *Jednotka ž. h./zpětné vazby*.

**Upozornění**

Pokud je par. 1-00, *Režim konfigurace*, nastaven na hodnotu *Se zpětnou vazbou* [3], je třeba použít par. 20-14, *Maximální žádaná hodnota/zpětná vazba*.

3-10 Pevná žád. hodnota

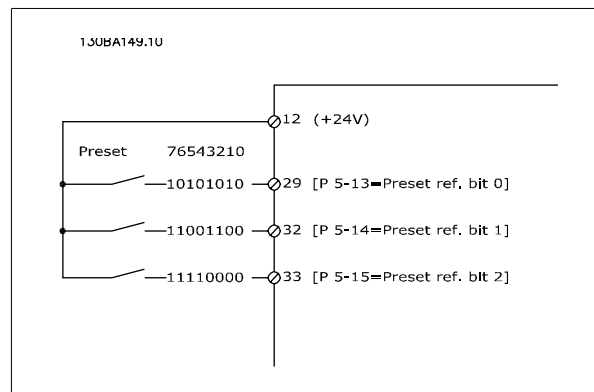
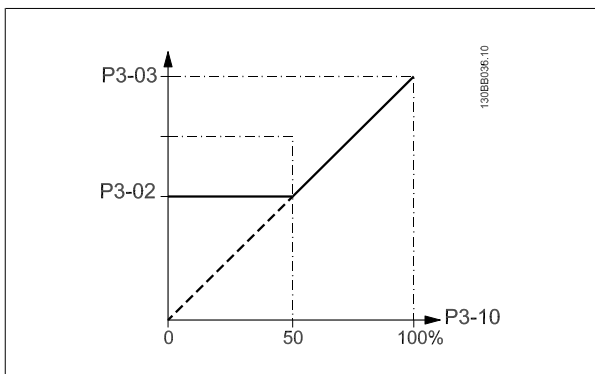
Pole [8]

Rozsah:

0.00 %* [-100.00 - 100.00 %]

Funkce:

V tomto parametru můžete pomocí indexů zadat až 8 různých pevných žádaných hodnot (0-7). Pevná žádaná hodnota je určena jako procento hodnoty Ref_{MAX} (par. 3-03 *Max. žádaná hodnota*; pro režim se zpětnou vazbou se podívejte na par. 20-14 *Maximum Reference/Feedb.*). Používáte-li pevné žádané hodnoty, vyberte hodnotu Pevná ž. h., bit 0 / 1 / 2 [16], [17] nebo [18] pro příslušné digitální vstupy ve skupině parametrů 5-1* Digitální vstupy.



3-41 Rampa 1, doba rozběhu

Rozsah:

10.00 s* [1.00 - 3600.00 s]

Funkce:

Zadejte dobu rozběhu, tj. dob zrychlení z 0 ot./min. na par. 1-25 *Jmenovité otáčky motoru*. Zvolte dobu rozběhu tak, aby výstupní proud nepřekročil během rozběhu mezní hodnotu proudu v par. 4-18 *Proudové om.*. Viz doba doběhu nastavená v par. 3-42 *Rampa 1, doba doběhu*.

$$par.3 - 41 = \frac{tacc \times nnorm [par.1 - 25]}{ref [ot./min.]} [s]$$

3-42 Rampa 1, doba doběhu

Rozsah:

20.00 s* [1.00 - 3600.00 s]

Funkce:

Zadejte dobu rozběhu, tj. dobu zpomalení par. 1-25 *Jmenovité otáčky motoru* na 0 ot./min.. Zvolte dobu doběhu tak, aby v invertoru nedocházelo k přepětí způsobenému generátorovým provozem motoru a aby generovaný proud nepřekročil limit stanovený v par. 4-18 *Proudové om.*. Viz doba rozběhu nastavená v par. 3-41 *Rampa 1, doba rozběhu*.

$$par.3 - 42 = \frac{tdec \times nnorm [par.1 - 25]}{ref [ot./min.]} [s]$$

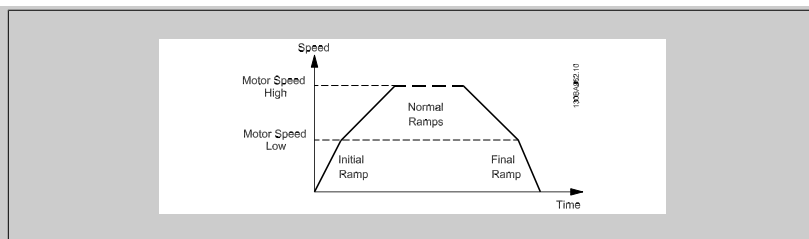
3-84 Počáteční doba rozběhu

Rozsah:

0 s* [0 - 60 s]

Funkce:

Zadejte počáteční dobu doběhu z nulových otáček na minimální otáčky motoru, par. 4-11 nebo 4-12. Ponorná čerpadla do hlubokých studní se mohou během pod minimálními otáčkami poškodit. Doporučujeme proto použít pod minimálními otáčkami čerpadla rychlý doběh. Tento parametr lze použít jako rychlý rozběh z nulových otáček na minimální otáčky motoru.

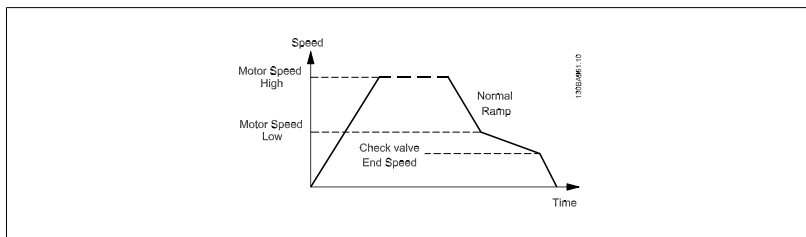


3-85 Zpětná klapka, doba doběhu**Rozsah:**

0 s* [0 – 60 s]

Funkce:

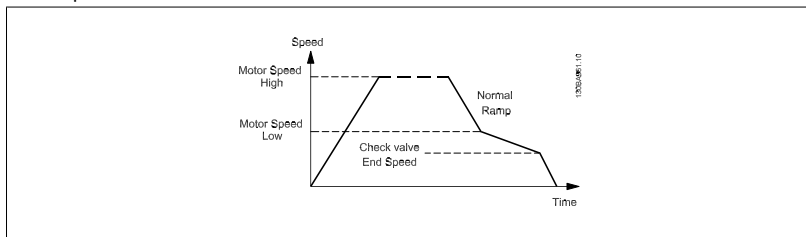
Aby byla zpětná klapka při zastavení chráněna, použije se doběh se zpětnou klapkou jako pomalý doběh z par. 4-11 *Minimální otáčky motoru [ot./min.]* nebo par. 4-12 *Minimální otáčky motoru [Hz]* na konečné otáčky rampy se zpětnou klapkou nastavené uživatelem v par. 3-86 nebo 3-87. Pokud není hodnota parametru 3-85 rovna 0 s, použije se Zpětná klapka, doba doběhu k doběhu z minimálních otáček motoru na konečné otáčky rampy se zpětnou klapkou nastavené v par. 3-86 nebo 3-87.

**3-86 Otáčky při kontrole ventilů na konci rampy [ot./min.]****Rozsah:**

0 [ot./ min.]* [0 – Minimální otáčky motoru [ot./ min.]]

Funkce:

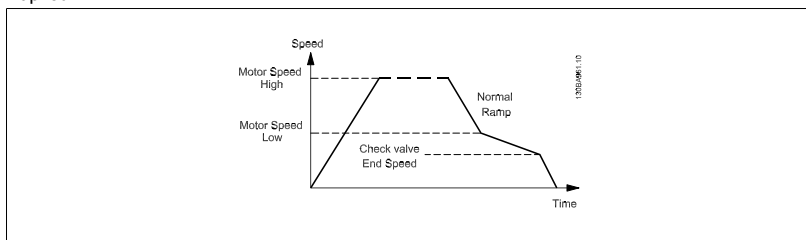
Nastavte otáčky v [ot./min.] pod minimálními otáčkami motoru, kde bude zpětná klapka zavřena a nebude používána.

**3-87 Zpětná klapka, konečné otáčky rampy [Hz]****Rozsah:**

0 [Hz]* [0 – Minimální otáčky motoru [Hz]]

Funkce:

Nastavte otáčky v [Hz] pod minimálními otáčkami motoru, kde již nebude použit doběh se zpětnou klapkou.



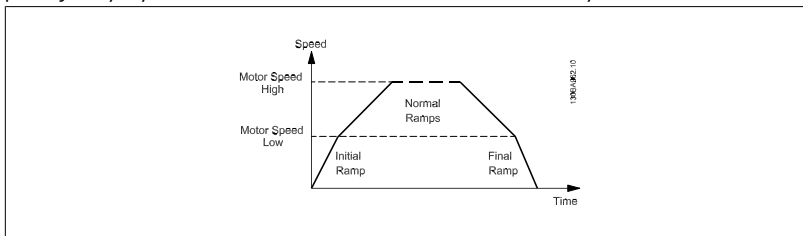
3-88 Závěrečná doba doběhu

Rozsah:

0 [s]* [0 – 60 [s]]

Funkce:

Zadejte závěrečnou dobu doběhu, která bude použita při doběhu z minimálních otáček motoru, par. 4-11 nebo 4-12, na nulové otáčky.
Ponorná čerpadla do hlubokých studní se mohou během pod minimálními otáčkami poškodit. Doporučujeme proto použít pod minimálními otáčkami čerpadla rychlý doběh. Tento parametr lze použít jako rychlý doběh z minimálních otáček motoru na nulové otáčky.



8.2.5 4-** Omezení a výstrahy

Skupina parametrů pro konfiguraci omezení a výstrah.

4-11 Minimální otáčky motoru [ot./min.]

Rozsah:

0 RPM* [0 - par. 4-13 RPM]

Funkce:

Zadejte minimální hodnotu otáček motoru. Minimální otáčky motoru lze nastavit tak, aby odpovídaly doporučení výrobce motoru. Minimální otáčky motoru nesmí přesáhnout nastavení par. 4-13 *Maximální otáčky motoru [ot./min.]*.

4-13 Maximální otáčky motoru [ot./min.]

Rozsah:

1500. RPM* [par. 4-11 - 60000. RPM]

Funkce:

Zadejte maximální hodnotu otáček motoru. Maximální otáčky motoru lze nastavit tak, aby odpovídaly doporučení výrobce pro maximální jmenovité otáčky motoru. Maximální otáčky motoru musí přesáhnout nastavení par. 4-11 *Minimální otáčky motoru [ot./min.]*. Zobrazen bude pouze parametr par. 4-11 *Minimální otáčky motoru [ot./min.]* nebo par. 4-12 *Minimální otáčky motoru [Hz]*. Závísí to na dalších nastaveních parametrů v hlavní nabídce a na výchozích nastaveních podle geografického umístění.



Upozornění

Max. výstupní kmitočet nesmí překročit 10 % spínacího kmitočtu invertoru (par. 14-01 *Spínací kmitočet*).



Upozornění

Veškeré změny par. 4-13 *Maximální otáčky motoru [ot./min.]* změni hodnotu par. 4-53 *Výstraha: vysoké otáčky* na hodnotu nastavenou v par. 4-13 *Maximální otáčky motoru [ot./min.]*.

8.2.6 5-** Digitální vstup a výstup

Skupina parametrů pro konfiguraci digitálního vstupu a výstupu.

5-01 Svorka 27, Režim

Možnost:	Funkce:
[0] * Vstup	Definuje svorku 27 jako digitální vstup.
[1] Výstup	Definuje svorku 27 jako digitální výstup.

Tento parametr nelze upravit během chodu motoru.

8.2.7 5-1* Digitální vstupy

Parametry pro konfiguraci vstupních funkcí vstupních svorek.

Digitální vstupy se používají k výběru různých funkcí v měniči. Všechny digitální vstupy lze nastavit na následující funkce:

Funkce digitálního vstupu	Vybrat	Svorka
Bez funkce	[0]	Všechny *svorka 32, 33
Vynulování	[1]	Vše
Doběh, inv.	[2]	Vše
Volný doběh a vynulování, inverzní	[3]	Vše
DC brzdění, inverzní	[5]	Vše
Stop - inverzní	[6]	Vše
Externí zablokování	[7]	Vše
Start	[8]	Všechny *svorka 18
Blokovaný start	[9]	Vše
Reverzace	[10]	Všechny *svorka 19
Start, reverzace	[11]	Vše
Konstantní otáčky	[14]	Všechny *svorka 29
Pevná ž. h. zapnuta	[15]	Vše
Pevná ž. h., bit 0	[16]	Vše
Pevná ž. h., bit 1	[17]	Vše
Pevná ž. h., bit 2	[18]	Vše
Uložení žádané hodnoty	[19]	Vše
Uložení výstupu	[20]	Vše
Zrychlení	[21]	Vše
Zpomalení	[22]	Vše
Volba sady p., bit 0	[23]	Vše
Volba sady p., bit 1	[24]	Vše
Pulzní vstup	[32]	svorka 29, 33
Rampa, bit 0	[34]	Vše
Porucha napáj., inv.	[36]	Vše
Povolení běhu	[52]	
Ruční start	[53]	
Automatický start	[54]	
Zvýšení DigiPot	[55]	Vše
Snížení DigiPot	[56]	Vše
Vynulování DigiPot	[57]	Vše
Čítač A (nahoru)	[60]	29, 33
Čítač A (dolů)	[61]	29, 33
Vynulovat čítač A	[62]	Vše
Čítač B (nahoru)	[63]	29, 33
Čítač B (dolů)	[64]	29, 33
Vynulovat čítač B	[65]	Vše
Režim spánku	[66]	
Vynulovat slovo údržby	[78]	
Start vedoucího čerpadla	[120]	
Střídání vedoucího čerpadla	[121]	
Blokování čerpadla 1	[130]	
Blokování čerpadla 2	[131]	
Blokování čerpadla 3	[132]	

Všechny = Svorky 18, 19, 27, 29, 32, X30/2, X30/3, X30/4. X30/ jsou svorky na doplňku MCB 101.

Funkce vyhrazené pouze jednomu digitálnímu vstupu jsou uvedeny u příslušného parametru.

Všechny digitální vstupy lze naprogramovat na následující funkce:

[0]	Bez funkce	Žádná reakce na signály přenášené na svorku.
-----	------------	--

[1]	Vynulování	Vynulování měniče kmitočtu po VYPNUTÍ/POPLACHU. Ne všechny poplachy lze vynulovat.
[2]	Doběh, inv.	Nechá motor volně běžet. Logická 0 => volný doběh do zastavení. (Výchozí digitální vstup 27): Zastavení volným doběhem, invertovaný vstup (normálně sepnuto).
[3]	Volný doběh a vynulování, inverzní	Vynulování a zastavení volným doběhem, invertovaný vstup (normálně sepnuto). Nechá motor volně běžet a vynuluje měnič kmitočtu. Logická 0 => volný doběh do zastavení a vynulování.
[5]	DC brzdění, inverzní	Invertovaný vstup pro DC brzdění (normálně sepnuto). Zastaví motor buzením DC proudem po určité době. Viz parametry 2-01 až 2-03. Funkce je aktivní pouze když se hodnota parametru 2-02 liší od 0. Logická 0 => DC brzdění.
[6]	Stop - inverzní	Invertovaná funkce Stop. Generuje funkci zastavení, když vybraná svorka změní logický stav z 1 na 0. Zastavení probíhá podle vybrané doby doběhu (par. 3-42, par. 3-52).

Upozornění
Když je měnič kmitočtu na mezní hodnotě momentu a obdrží příkaz k zastavení, nemusí sám zastavit. Abyste zajistili, že měnič kmitočtu zastaví, nakonfigurujte dig. výstup na *Mez momentu a zastavení* [27] a připojte digitální výstup k digitálnímu vstupu nakonfigurovanému na volný doběh.

[7]	Externí zablokování	Má stejnou funkci jako Volný doběh do zastavení, inverzní, ale Externí zablokování generuje na displeji poplachovou zprávu „externí chyba“, jestliže má svorka naprogramovaná na Doběh, inv., logickou hodnotu 0. Poplachová zpráva bude rovněž signalizována prostřednictvím digitálních a re-léových výstupů, pokud jsou naprogramovány na Externí zablokování. Po odstranění příčiny externího zablokování lze poplach vynulovat pomocí digitálního vstupu nebo tlačítka [RESET]. Zpoždění lze naprogramovat v par. 22-00, Doba externího zablokování. Po přivedení signálu na vstup bude výše popsaná reakce zpožděna o dobu nastavenou v par. 22-00.
[8]	Start	Vyberte start pro příkaz startu nebo zastavení. Logická 1 = start, logická 0 = zastavení. (Výchozí digitální vstup 18)
[9]	Blokovaný start	Motor nastartuje, pokud puls trvá minimálně 2 ms. Motor zastaví při aktivaci příkazu Stop, inverzní.
[10]	Reverzace	Změní směr otáčení hřídele motoru. Pro reverzaci zvolte logickou 1. Signál reverzace změní pouze směr otáčení. Neaktivuje funkci startu. V parametru 4-10 <i>Směr otáčení motoru</i> vyberte oba směry. (Výchozí digitální vstup 19).
[11]	Start, reverzace	Používá se pro start/zastavení a pro reverzaci na stejném vodiči. Současné signály startu nejsou povoleny.
[14]	Konstantní otáčky	Používá se k aktivaci konstantních otáček. Viz par. 3-11 (Výchozí digitální vstup 29)
[15]	Pevná ž. h. zapnuta	Používá se k přepínání mezi externí a pevnou žádanou hodnotou. Předpokládá se, že v parametru 3-04 byla vybrána hodnota <i>Externí/pevná</i> [1]. Logická 0 = externí žádaná hodnota je aktivní; logická 1 = je aktivní jedna z osmi pevných žádaných hodnot.
[16]	Pevná ž. h., bit 0	Umožňuje volit mezi jednou z osmi pevných žádaných hodnot podle níže uvedené tabulky.
[17]	Pevná ž. h., bit 1	Umožňuje volit mezi jednou z osmi pevných žádaných hodnot podle níže uvedené tabulky.
[18]	Pevná ž. h., bit 2	Umožňuje volit mezi jednou z osmi pevných žádaných hodnot podle níže uvedené tabulky.

Pevná žádaná hodnota, bit	2	1	0
Pevná ž. h. 0	0	0	0
Pevná ž. h. 1	0	0	1
Pevná ž. h. 2	0	1	0
Pevná ž. h. 3	0	1	1
Pevná ž. h. 4	1	0	0
Pevná ž. h. 5	1	0	1
Pevná ž. h. 6	1	1	0
Pevná ž. h. 7	1	1	1

[19]	Uložení žádané hodnoty	Uloží žádanou hodnotu. Uložená žádaná hodnota je nyní východiskem pro zapnutí funkcí Zvýšit otáčky a Snížit otáčky. Je-li použito zvýšení/snížení otáček, změna otáček vždy sleduje rampu 2 (par. 3-51 a 3-52) v rozsahu 0 - par. 3-03 <i>Maximální žádaná hodnota</i> .
[20]	Uložení výstupu	Uloží aktuální kmitočet motoru (Hz). Uložený kmitočet motoru je nyní východiskem pro zapnutí funkcí Zvýšit otáčky a Snížit otáčky. Je-li použito zvýšení/snížení otáček, změna otáček vždy sleduje rampu 2 (par. 3-51 a 3-52) v rozsahu 0 - par. 1-23 <i>Kmitočet motoru</i> .

**Upozornění**

Je-li aktivní funkce Uložení výstupu, měnič kmitočtu nelze zastavit pomocí nízkého signálu „startu [13]“. Měníč kmitočtu zastavte svorkou naprogramovanou na Do-
běh, inv. [2] nebo Vynul. a doběh, inv. [3].

[21]	Zrychlení	Vyžadováno pro digitální řízení zvýšení či snížení otáček (potenciometr motoru). Funkci aktivujete zvolením funkce Uložení žádané hodnoty nebo Uložení výstupu. Pokud je funkce Zrychlení aktivní po dobu kratší než 400 ms, výsledná žádaná hodnota se zvýší o 0,1 %. Pokud je funkce Zrychlení aktivní po dobu delší než 400 ms, výsledná žádaná hodnota se zvýší podle rampy 1 v par. 3-41.
[22]	Zpomalení	Platí totéž co pro Zrychlení [21].
[23]	Volba sady p., bit 0	Volí jednu ze čtyř sad parametrů. Nastavte par. 0-10 <i>Aktivní sada</i> na hodnotu Externí volba.
[24]	Volba sady p., bit 1	Platí totéž co v případě možnosti Volba sady p., bit 0 [23]. (Výchozí digitální vstup 32)
[32]	Pulzní vstup	Pulzní vstup vyberte, používáte-li posloupnost pulsů jako žádanou hodnotu nebo zpětnou vazbu. Měřitko se nastavuje ve skupině parametrů 5-5*.
[34]	Rampa, bit 0	Zvolte, kterou rampu chcete použít. Logickou 0 zvolíte rampu 1 a logickou 1 zvolíte rampu 2.
[36]	Porucha napáj., inv.	Provede aktivaci par. 14-10 <i>Porucha napájení</i> . Porucha napájení, inverzní, je aktivní ve stavu logické 0.
[52]	Povolení běhu	Vstupní svorka, která byla naprogramována na hodnotu Povolení běhu, musí mít před přijetím příkazu startu hodnotu logické 1. Povolení běhu má logickou funkci AND spojenou se svorkou naprogramovanou na <i>START</i> [8], <i>Konstantní otáčky</i> [14] nebo <i>Uložení výstupu</i> [20], což znamená, že ke spuštění motoru musí být splněny obě podmínky. Pokud je funkce Povolení běhu naprogramována u několika svorek, musí mít signál Povolení běhu hodnotu logické 1 pouze na jedné svorce, aby byla funkce provedena. Signál digitálního výstupu pro Požadavek na spuštění (<i>Start</i> [8], <i>Konstantní otáčky</i> [14] nebo <i>Uložení výstupu</i> [20]) naprogramovaný v par. 5-3* Digitální výstupy, nebo par. 5-4* Relé, nebude funkcí Povolení běhu ovlivněn.
[53]	Ruční start	Přivedený signál uvede měnič kmitočtu do ručního režimu, jako kdyby bylo stisknuto tlačítko <i>Hand On</i> na ovládacím panelu LCP, a normální příkaz zastavení bude potlačen. Po odpojení signálu se motor zastaví. Chcete-li, aby byl platný jakýkoli jiný příkaz startu, musí být jiný digitální výstup nastaven na hodnotu <i>Automatický start</i> a musí být na něho přiveden signál. Tlačítka <i>Hand On</i> a <i>Auto On</i> na ovládacím panelu LCP nemají žádný vliv. Tlačítko <i>Off</i> na panelu LCP potlačí stisknutí tlačítek <i>Hand Start</i> a <i>Auto Start</i> . Stisknutím tlačítka <i>Hand On</i> nebo <i>Auto On</i> opět aktivuje <i>Ruční start</i> a <i>Automatický start</i> . Pokud není přítomen žádný signál na svorce s režimem <i>Ruční start</i> ani <i>Automatický start</i> , motor se zastaví, i když je použit normální příkaz Start. Je-li signál přiveden na svorku s režimem <i>Ruční start</i> i <i>Automatický start</i> , bude provedena funkce <i>Automatický start</i> . Stisknete-li na ovládacím panelu LCP tlačítko <i>Off</i> , motor se zastaví bez ohledu na signály na svorkách s režimem <i>Ruční start</i> a <i>Automatický start</i> .
[54]	Automatický start	Přivedený signál uvede měnič kmitočtu do automatického režimu, jako kdyby bylo na ovládacím panelu LCP stisknuto tlačítko <i>Auto On</i> . Viz také <i>Ruční start</i> [53]
[55]	Zvýšení DigiPot	Vstup lze použít ke zvýšení signálu pro funkci digitálního potenciometru popsanou ve skupině parametrů 3-9*.
[56]	Snížení DigiPot	Vstup lze použít ke snížení signálu pro funkci digitálního potenciometru popsanou ve skupině parametrů 3-9*
[57]	Vynulování DigiPot	Vstup lze použít k vynulování žádané hodnoty digitálního potenciometru popsané ve skupině parametrů 3-9*
[60]	Čítač A (nahoru)	(pouze svorka 29 nebo 33) Vstup pro inkrementální načítání v čítači SL regulátoru.
[61]	Čítač A (dolů)	(pouze svorka 29 nebo 33) Vstup pro odečítání v čítači SL regulátoru.
[62]	Vynulovat čítač A	Vstup pro vynulování čítače A.
[63]	Čítač B (nahoru)	(pouze svorka 29 a 33) Vstup pro inkrementální načítání v čítači SL regulátoru.
[64]	Čítač B (dolů)	(pouze svorka 29 a 33) Vstup pro inkrementální odečítání v čítači SL regulátoru.
[65]	Vynulovat čítač B	Vstup pro vynulování čítače B.
[66]	Režim spánku	Uvede měnič kmitočtu do režimu spánku (viz par. 22-4*, Režim spánku). Reaguje na náběžnou hranu přivedeného signálu!

[78] Vynulovat slovo preventivní údržby Vynuluje všechny údaje v parametru 16-96, Slovo preventivní údržby.

Všechny níže uvedené možnosti se vztahují k regulátoru kaskády. Další podrobnosti, schémata zapojení a nastavení parametru, naleznete ve skupině 25-**. **

[120] Start vedoucího čerpadla Spustí nebo zastaví vedoucí čerpadlo (řízené měničem kmitočtu). Ke startu je zapotřebí, aby byl rovněž přiveden signál startu systému, například na jeden z digitálních vstupů nastavených na *Start* [8]!

[121] Střídání vedoucího čerpadla Vynutí střídání vedoucího čerpadla v regulátoru kaskády. *Střídání vedoucího čerpadla*, par. 25-50, musí být nastaveno na *Při příkazu* [2] nebo *Při připojení nebo příkazu* [3]. *Událost střídání*, par. 25-51, lze nastavit na libovolnou ze čtyř možností.

[130 - 138] Blokování čerpadla 1 - Blokování čerpadla 9 Funkce závisí na nastavení parametru 25-06, Počet čerpadel. Pokud je nastavena hodnota *Ne* [0], pak čerpadlo 1 odpovídá čerpadlu řízenému pomocí RELÉ 1 atd. Je-li nastavena hodnota *Ano* [1], čerpadlo 1 odpovídá čerpadlu řízenému pouze měničem kmitočtu (bez jakýchkoli signálů v relé) a čerpadlo 2 čerpadlu řízenému pomocí RELÉ 1. Čerpadlo s proměnnými otáčkami (vedoucí) nelze v základním regulátoru kaskády zablokovat.
Viz tabulka níže:

Nastavení v par. 5-1*	Nastavení v par. 25-06	
	[0] No	[1] Ano
[130] Blokování čerpadla 1	Řízeno pomocí relé 1 (pouze není-li vedoucí čerpadlo)	Řízeno měničem kmitočtu (nelze zablokovat)
[131] Blokování čerpadla 2	Řízeno RELÉ 2	Řízeno RELÉ 1
[132] Blokování čerpadla 3	Řízeno RELÉ 3	Řízeno RELÉ 2
[133] Blokování čerpadla 4	Řízeno RELÉ 4	Řízeno RELÉ 3
[134] Blokování čerpadla 5	Řízeno RELÉ 5	Řízeno RELÉ 4
[135] Blokování čerpadla 6	Řízeno RELÉ 6	Řízeno RELÉ 5
[136] Blokování čerpadla 7	Řízeno RELÉ 7	Řízeno RELÉ 6
[137] Blokování čerpadla 8	Řízeno RELÉ 8	Řízeno RELÉ 7
[138] Blokování čerpadla 9	Řízeno RELÉ 9	Řízeno RELÉ 8

5-13 Svorka 29, Digitální vstup

Možnost:

[0] * Bez funkce

Funkce:

Stejně možnosti a funkce jako u parametru 5-1* *Digitální vstupy*.

5-14 Svorka 32, digitální vstup

Stejně možnosti a funkce jako u parametrů 5-1* s výjimkou *Pulsního vstupu*.

Možnost:

[0] * Bez funkce

Funkce:

5-15 Svorka 33, digitální vstup

Stejně možnosti a funkce jako u parametru 5-1* *Digitální vstupy*.

Možnost:

[0] * Bez funkce

Funkce:

5-30 Svorka 27, digitální výstup

Možnost:

[0] * Bez funkce

Funkce:

Stejně možnosti a funkce jako u skupiny parametrů 5-3*.

5-40 Funkce relé

Pole [8]

(Relé 1 [0], Relé 2 [1], Relé 7 [6], Relé 8 [7], Relé 9 [8])

Výběrem možností definujete funkci relé.

Výběr jednotlivých mechanických relé se provádí v parametru pole.

[0] *	Bez funkce
[1]	Řízení připraveno
[2]	Měnič připraven
[3]	Měnič připraven/dálkově
[4]	Připraveno/bez výstrahy
[5]	Běh
[6]	Běh/bez výstrahy
[8]	Žád. h./bez výst.
[9]	Poplach
[10]	Poplach nebo výstraha
[11]	Na momentovém om.
[12]	Mimo proud. rozsah
[13]	Pod proudem, nízký
[14]	Nad proudem, vysoký
[15]	Mimo rozsah otáček
[16]	Pod otáčkami, nízké
[17]	Nad otáčkami, vysoké
[18]	Mimo rozsah zp. v.
[19]	Pod nízk. zp. vazbou
[20]	Nad vys. zp. vazbou
[21]	Tepelná výstraha
[25]	Reverzace
[26]	Sběrnice v pořádku
[27]	Mom. om. a zast.
[28]	Brzda, žádná výstr.
[29]	Brzda připravena
[30]	Chyba brzdy (IGBT)
[35]	Externí zablokování
[36]	Bit řídicího slova 11
[37]	Bit řídicího slova 12
[40]	Mimo rozsah ž. h. zp. v.
[41]	Pod nízkou ž. h.
[42]	Nad vys. ž. h.
[45]	Řízení sběrnic
[46]	Říz. sb., čas. limit 1
[47]	Říz. sb., čas. limit 0
[60]	Komparátor 0
[61]	Komparátor 1
[62]	Komparátor 2
[63]	Komparátor 3
[64]	Komparátor 4

[65]	Komparátor 5
[70]	Logické pravidlo 0
[71]	Logické pravidlo 1
[72]	Logické pravidlo 2
[73]	Logické pravidlo 3
[74]	Logické pravidlo 4
[75]	Logické pravidlo 5
[80]	Digitální výstup SL A
[81]	Digitální výstup SL B
[82]	Digitální výstup SL C
[83]	Digitální výstup SL D
[84]	Digitální výstup SL E
[85]	Digitální výstup SL F
[160]	Žádný poplach
[161]	Běh, reverzace
[165]	Ž. h. místní sběrn. aktivní
[166]	Dálková ž.h. aktivní aktivní
[167]	Příkaz Start aktivní
[168]	Měnič v ručním rež.
[169]	Měnič v autom. rež.
[180]	Chyba hodin
[181]	Prev. údržba
[190]	Nulový průtok
[191]	Suché čerpadlo
[192]	Konec křivky
[193]	Režim spánku
[194]	Přetržený pás
[195]	Řízení obtokového ventilu
[199]	Plnění potrubí
[211]	Čerpadlo kaskády 1
[212]	Čerpadlo kaskády 2
[213]	Čerpadlo kaskády 3
[223]	Poplach, zablokování
[224]	Režim obcházení je aktivní

5-53 Svorka 29, vys. žád. hodn./zp. vazba

Rozsah:

100.000 N/ [-999999.999 - 999999.999 N/A]
A*

Funkce:

Zadejte vysokou žádanou hodnotu [ot./min.] otáček hřídele motoru a vysokou zpětnou vazbu - viz také par. 5-58 *Svorka 33, vys. žád. hodn./zp. vazba* .

8.2.8 6-** Analogový vstup a výstup

Skupina parametrů pro konfiguraci analogového vstupu a výstupu.

6-00 Doba časové prodlevy pracovní nuly

Rozsah:

10 s* [1 - 99 s]

Funkce:

Zadejte dobu časové prodlevy pracovní nuly. Doba časové prodlevy pracovní nuly je aktivní pro analogové vstupy, tj. pro svorku 53 nebo 54, a používá se jako zdroj žádané hodnoty nebo zpětné vazby. Pokud hodnota signálu žádané hodnoty spojená s vybraným proudovým vstupem poklesne pod 50 % hodnoty nastavené v par. par. 6-10 *Svorka 53, nízké napětí*, par. 6-12 *Svorka 53, malý proud*, par. 6-20 *Svorka 54, nízké napětí* nebo par. 6-22 *Svorka 54, malý proud* po dobu delší než je doba nastavená v par. par. 6-00 *Doba časové prodlevy pracovní nuly*, aktivuje se funkce vybraná v par. par. 6-01 *Funkce časové prodlevy pracovní nuly*.

6-01 Funkce časové prodlevy pracovní nuly

Možnost:

Funkce:

Vyberte funkci časové prodlevy. Funkce nastavená v par. 6-01 *Funkce časové prodlevy pracovní nuly* bude aktivována, když vstupní signál na svorce 53 nebo 54 poklesne pod 50 % hodnoty par. 6-10 *Svorka 53, nízké napětí*, par. 6-12 *Svorka 53, malý proud*, par. 6-20 *Svorka 54, nízké napětí* nebo par. 6-22 *Svorka 54, malý proud* po dobu definovanou v par. 6-00 *Doba časové prodlevy pracovní nuly*. Pokud nastane několik časových prodlev současně, měnič kmitočtu seřadí priority funkcí při časové prodlevě následujícím způsobem:

1. par. 6-01 *Funkce časové prodlevy pracovní nuly*
2. par. 8-04 *Funkce časové prodlevy řízení*

Výstupní kmitočty měniče kmitočtu může být:

- [1] uložen na aktuální hodnotě
- [2] převeden na zastavení
- [3] převeden na konstantní otáčky
- [4] převeden na max. otáčky
- [5] změněn na zastavení s následným vypnutím

[0] * Vypnuto

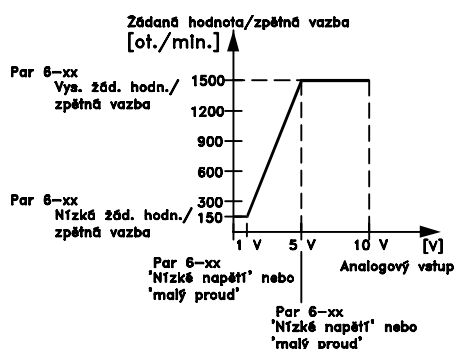
[1] Uložení výstupu

[2] Stop

[3] Konst. ot.

[4] Max. otáčky

[5] Stop a vypnutí



6-10 Svorka 53, nízké napětí

Rozsah:

0.07 V* [0.00 - par. 6-11 V]

Funkce:

Zadejte hodnotu nízkého napětí. Tato hodnota měřítka analogového vstupu by měla odpovídat hodnotě nízké žádané hodnoty nebo zpětné vazby nastavené v par. 6-14 *Svorka 53, nízká ž. h./zpětná vazba*.

6-11 Svorka 53, vysoké napětí

Rozsah:

10.00 V* [par. 6-10 - 10.00 V]

Funkce:

Zadejte hodnotu vysokého napětí. Tato hodnota měřítka analogového vstupu by měla odpovídat hodnotě vysoké žádané hodnoty nebo zpětné vazby nastavené v par. par. 6-15 *Svorka 53, vys. ž. h./zpětná vazba*.

6-14 Svorka 53, nízká ž. h./zpětná vazba

Rozsah:

0.000 N/A* [-999999.999 - 999999.999 N/A]

Funkce:

Zadejte hodnotu měřítka analogového vstupu odpovídající hodnotě nízkého napětí nebo proudu nastavené v par. par. 6-10 *Svorka 53, nízké napětí* a par. 6-12 *Svorka 53, malý proud*.

6-15 Svorka 53, vys. ž. h./zpětná vazba

Rozsah:

50.000 N/ A* [-999999.999 - 999999.999 N/A]

Funkce:

Zadejte hodnotu měřítka analogového vstupu odpovídající hodnotě vysokého napětí nebo proudu nastavené v par. 6-11 *Svorka 53, vysoké napětí* a par. 6-13 *Svorka 53, velký proud*.

6-20 Svorka 54, nízké napětí

Rozsah:

0.07 V* [0.00 - par. 6-21 V]

Funkce:

Zadejte hodnotu nízkého napětí. Tato hodnota měřítka analogového vstupu by měla odpovídat hodnotě nízké žádané hodnoty nebo zpětné vazby nastavené v par. 6-24 *Svorka 54, nízká ž. h./zpětná vazba*.

6-21 Svorka 54, vysoké napětí

Rozsah:

10.00 V* [par. 6-20 - 10.00 V]

Funkce:

Zadejte hodnotu vysokého napětí. Tato hodnota měřítka analogového vstupu by měla odpovídat hodnotě vysoké žádané hodnoty nebo zpětné vazby nastavené v par. par. 6-25 *Svorka 54, vys. ž. h./zpětná vazba*.

6-24 Svorka 54, nízká ž. h./zpětná vazba

Rozsah:

0.000 N/A* [-999999.999 - 999999.999 N/A]

Funkce:

Zadejte hodnotu měřítka analogového vstupu odpovídající hodnotě nízkého napětí nebo proudu nastavené v par. 6-20 *Svorka 54, nízké napětí* a par. 6-22 *Svorka 54, malý proud*.

6-25 Svorka 54, vys. ž. h./zpětná vazba

Rozsah:

100.000 N/ A* [-999999.999 - 999999.999 N/A]

Funkce:

Zadejte hodnotu měřítka analogového vstupu odpovídající hodnotě vysokého napětí nebo proudu nastavené v par. 6-21 *Svorka 54, vysoké napětí* a par. 6-23 *Svorka 54, velký proud*.

6-50 Svorka 42, Výstup

Možnost:

[0] * Bez funkce

[100] Výstupní kmitočť

[101] Žádaná hodnota

Funkce:

Vyberte funkci svorky 42 jako analogového proudového výstupu. Proud motoru 20 mA odpovídá I_{max} .

: 0 - 100 Hz, (0-20 mA)

: Minimální žádaná hodnota - Maximální žádaná hodnota, (0-20 mA)

[102]	Zpětná vazba	: -200 % až +200 % par. 20-14, (0-20 mA)
[103]	Proud motoru	: 0 - Max.proud invertoru (par. 16-37), (0-20 mA)
[104]	Moment rel. k omez.	: 0 - Momentové omezení (par. 4-16), (0-20 mA)
[105]	Moment, rel. k jmen.	: 0 - Jmenovitý moment motoru, (0-20 mA)
[106]	Výkon	: 0 - Jmenovitý výkon motoru, (0-20 mA)
[107] *	Otáčky	: 0 - Maximální otáčky (par. 4-13 a par. 4-14), (0-20 mA)
[113]	Ext. se zpětnou vazbou 1	: 0 - 100%, (0-20 mA)
[114]	Ext. se zpětnou vazbou 2	: 0 - 100%, (0-20 mA)
[115]	Ext. se zpětnou vazbou 3	: 0 - 100%, (0-20 mA)
[130]	Výst. kmit. 4-20 mA	: 0 - 100 Hz
[131]	Žád. hodn. 4-20 mA	: Minimální žádaná hodnota - Maximální žádaná hodnota
[132]	Zp. vazba 4-20 mA	: -200 % až +200 % par. 20-14 <i>Maximum Reference/Feedb.</i>
[133]	Pr. mot. 4-20 mA	: 0 - Max.proud střídače (par. 16-37 <i>Max. proud střídače</i>)
[134]	Mom.,% om.;4-20 mA	: 0 - Momentové omezení (par. 4-16)
[135]	Mom.,% jm.;4-20 mA	: 0 - Jmenovitý moment motoru
[136]	Výkon 4-20 mA	: 0 - Jmenovitý výkon motoru
[137]	Otáčky 4-20 mA	: 0 - Maximální otáčky (4-13 a 4-14)
[139]	Řízení sb.	: 0 - 100%, (0-20 mA)
[140]	Řízení sb. 4-20 mA	: 0 - 100%
[141]	Lim. říz. sb.	: 0 - 100%, (0-20 mA)
[142]	Lim. říz. sb, 4-20 mA	: 0 - 100%
[143]	Ext. se zpětnou vazbou 1 4-20 mA	: 0 - 100%
[144]	Ext. se zpětnou vazbou 2 4-20 mA	: 0 - 100%
[145]	Ext. se zpětnou vazbou 3 4-20 mA	: 0 - 100%

Upozornění

Hodnoty pro nastavení minimální žádané hodnoty naleznete pro režim bez zpětné vazby v par. 3-02 *Minimální žádaná hodnota* a pro režim se zpětnou vazbou v par. 20-13 *Minimum Reference/Feedb.* - hodnoty pro maximální žádanou hodnotu pro režim bez zpětné vazby naleznete v par. 3-03 *Max. žádaná hodnota* a pro režim se zpětnou vazbou v par. 20-14 *Maximum Reference/Feedb.*

6-51 Svorka 42, Výstup, min. měřítko**Rozsah:**

0.00 %* [0.00 - 200.00 %]

Funkce:

Změna výstupu analogového signálu na svorce 42 na minimální hodnotu (0 nebo 4 mA).

Nastavte hodnotu jako **procento** úplného rozsahu proměnné zvolené v par. 6-50 *Svorka 42, Výstup*.

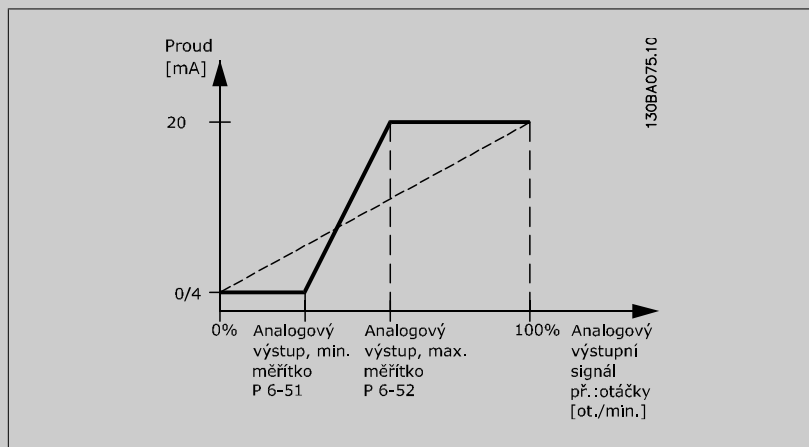
6-52 Svorka 42, Výstup, max. měřítko

Rozsah:

100.00 %* [0.00 - 200.00 %]

Funkce:

Nastavte měřítko pro maximální hodnotu výstupu (20 mA) analogového signálu na svorce 42. Nastavte hodnotu jako procento úplného rozsahu proměnné zvolené v par. 6-50 *Svorka 42, Výstup*.



Pomocí následujícího vzorce je možné získat hodnotu nižší než 20 mA při plném měřítku naprogramováním hodnot >100 %:

$$20 \text{ mA} / \text{požadováno maximální proud} \times 100 \%$$

$$\text{i.e. } 10 \text{ mA} : \frac{20 \text{ mA}}{10 \text{ mA}} \times 100 \% = 200 \%$$

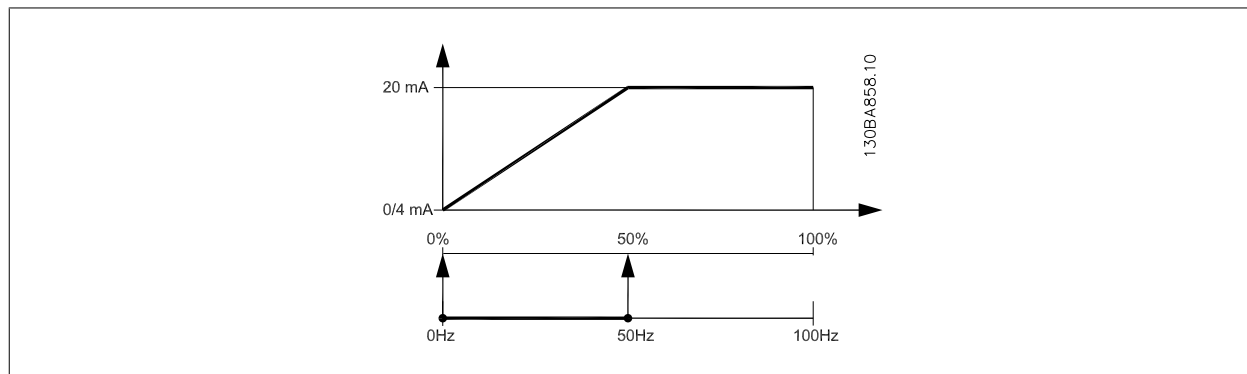
PŘÍKLAD 1:

Název proměnné= VÝSTUPNÍ KMITOČET, rozsah = 0-100 Hz

Rozsah potřebný pro výstup = 0-50 Hz

Výstupní signál 0 nebo 4 mA je zapotřebí při 0 Hz (0 % rozsahu) - nastavte par. 6-51 *Svorka 42, Výstup, min. měřítko* na 0 %

Výstupní signál 20 mA je zapotřebí při 50 Hz (50 % rozsahu) - nastavte par. 6-52 *Svorka 42, Výstup, max. měřítko* na 50 %



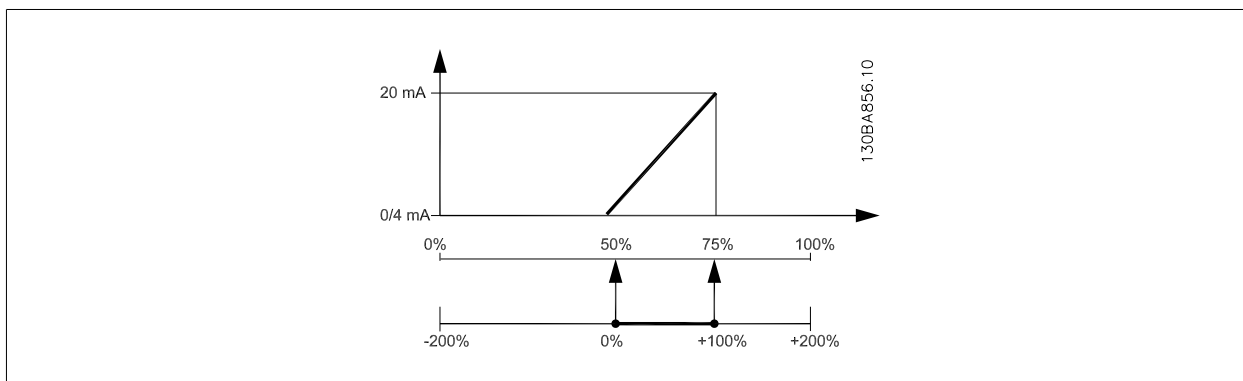
PŘÍKLAD 2:

Proměnná= ZPĚTNÁ VAZBA, rozsah= -200 % až +200 %

Rozsah potřebný pro výstup= 0-100 %

Výstupní signál 0 nebo 4 mA je zapotřebí při 0 % (50 % rozsahu) - nastavte par. 6-51 Svorka 42, Výstup, min. měřítka na 50 %

Výstupní signál 20 mA je zapotřebí při 100 % (75 % rozsahu) - nastavte par. 6-52 Svorka 42, Výstup, max. měřítka na 75 %



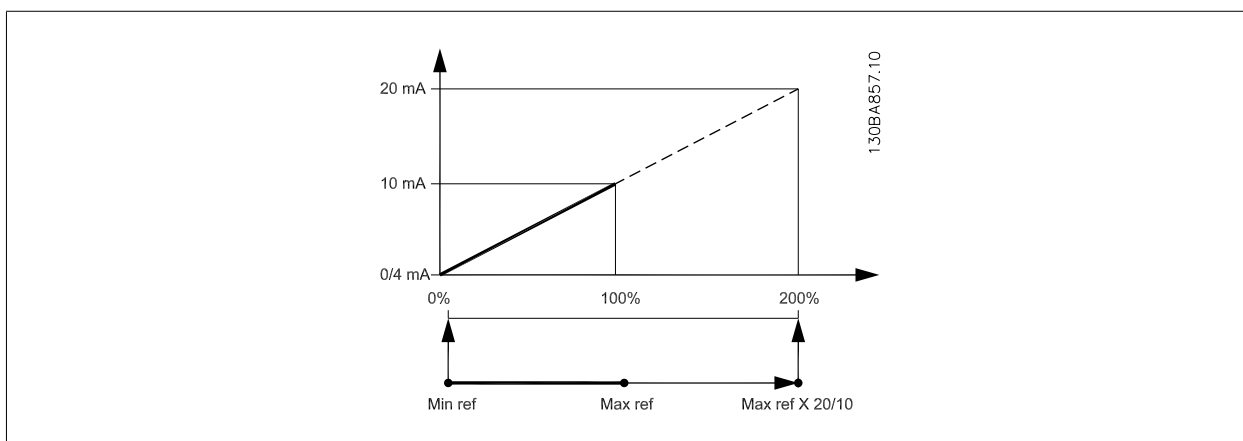
PŘÍKLAD 3:

Hodnota proměnné= ŽÁDANÁ HODNOTA, rozsah= Min. ž. h. - Max. ž. h.

Rozsah potřebný pro výstup= Min. ž. h. (0 %) - Max. ž. h. (100 %), 0-10 mA

Výstupní signál 0 nebo 4 mA je zapotřebí při min. ž. h. - nastavte par. 6-51 Svorka 42, Výstup, min. měřítka na 0 %

Výstupní signál 10 mA je zapotřebí při max. ž. h. (100 % rozsahu) - nastavte par. 6-52 Svorka 42, Výstup, max. měřítka na 200 % (20 mA / 10 mA x 100 %=200 %).



8

8.2.9 Zpětná vazba měniče, 20-**

Tato skupina parametrů se používá ke konfiguraci zpětné vazby PID regulátoru, který řídí výstupní kmitočty měniče kmitočtu.

20-12 Jednotka ž. h./zpětné vazby

Možnost:

Funkce:

[0] Žádné

[1] *

[5] pulsy/min.

[10] 1/min.

[11] ot./min.

[12] pulsy/s

[20] l/s

[21] l/min.

[22]	l/hod.
[23]	m ³ /s
[24]	m ³ /min.
[25]	m ³ /h
[30]	kg/s
[31]	kg/min.
[32]	kg/hod.
[33]	t/min.
[34]	t/hod.
[40]	m/s
[41]	m/min.
[45]	m
[60]	°C
[70]	mbar
[71]	bar
[72]	Pa
[73]	kPa
[74]	m WG
[75]	mm Hg
[80]	kW
[120]	GPM
[121]	gal/s
[122]	gal./min.
[123]	gal./hod.
[124]	CFM
[125]	stopy ³ /s
[126]	stopy ³ /min.
[127]	stopy ³ /hod.
[130]	lb/s
[131]	lb/min.
[132]	lb/hod.
[140]	stopy/s
[141]	stopy/min.
[145]	ft
[160]	°F
[170]	psi
[171]	lb/palec ²
[172]	palce WG
[173]	stopy WG
[174]	in Hg
[180]	HP

Tento parametr určuje jednotky použité pro žádanou hodnotu a zpětnou vazbu, které PID regulátor používá k řízení výstupního kmitočtu měniče kmitočtu.

20-21 Žádaná hodnota 1**Rozsah:**0.000 Pro- [-999999.999 - 999999.999 Pro-
cessCtrlU- cessCtrlUnit]
nit***Funkce:**Žádaná hodnota 1 se v režimu se zpětnou vazbou používá k zadání žádané hodnoty, kterou používá PID regulátor měniče kmitočtu. Informace naleznete v par. 20-20 *Funkce zpětné vazby*.**Upozornění**

Zde zadaná žádaná hodnota se přidá k libovolným dalším zapnutým žádaným hodnotám (viz skupina parametrů 3-1*).

20-81 PID, normální nebo inverzní řízení**Možnost:**

[0] * Normální

[1] Inverzní

Funkce:*Normální* [0] způsobí, že výstupní kmitočty měniče kmitočtu poklesne, je-li zpětná vazba vyšší než žádaná hodnota. To je běžné u aplikací s ventilátory a čerpadly řízenými tlakem.*Inverzní* [1] způsobí, že výstupní kmitočty měniče kmitočtu stoupne, je-li zpětná vazba vyšší než žádaná hodnota.**20-82 PID, aktivační otáčky [ot./min.]****Rozsah:**

0 RPM* [0 - par. 4-13 RPM]

Funkce:

Při prvním spuštění se měnič kmitočtu nejprve rozběhne na tyto výstupní otáčky v režimu bez zpětné vazby podle aktivní doby rozběhu. Když dosáhne naprogramovaných výstupních otáček, měnič kmitočtu automaticky přepne do režimu se zpětnou vazbou a PID regulátor začne fungovat. To je užitečné v aplikacích, kdy musí poháněná zátěž po startu nejprve rychle akcelarovat na minimální otáčky.

**Upozornění**Tento parametr je zobrazen pouze tehdy, když je par. 0-02 *Jednotka otáček motoru* nastaven na [0], ot./min..**20-93 PID, proporcionální zesílení****Rozsah:**

0.50 N/A* [0.00 - 10.00 N/A]

Funkce:Pokud (odchylka x zesílení) poskytne hodnotu stejnou jako je nastavena v par. 20-14 *Maximum Reference/Feedb.*, PID regulátor se pokusí změnit výstupní otáčky na stejnou hodnotu, jaká je nastavena v par. 4-13 *Maximální otáčky motoru [ot./min.]* par. 4-14 *Maximální otáčky motoru [Hz]*, ale v praxi je samozřejmě hodnota omezena tímto nastavením.

Proporcionální pásmo (chybu způsobující změnu výstupu od 0 do 100 %) lze vypočítat pomocí následujícího vzorce:

$$\left(\frac{1}{\text{Proporcionální zesílení}} \right) \times (\text{Max. Žádaná hodnota})$$

UpozorněníVždy nastavte požadovanou hodnotu pro par. 20-14 *Maximum Reference/Feedb.* předtím, než nastavíte hodnoty pro PID regulátor ve skupině par. 20-9*.

20-94 PID, integrační časová konstanta

Rozsah:

20.00 s* [0.01 - 10000.00 s]

Funkce:

V průběhu času integrační člen shromažďuje příspěvky k výstupu z PID regulátoru, dokud existuje odchylka mezi signály žádané hodnoty a zpětné vazby. Příspěvek je přímo úměrný velikosti odchylky. To zajišťuje, že se odchylka (chyba) blíží nule.
Když je doba integrace nastavena na nízkou hodnotu, je na každou odchylku zajištěna rychlá odezva. Nicméně při nastavení příliš nízké hodnoty se může řízení stát nestabilním.
Nastavená hodnota je doba, kterou integrátor potřebuje, aby přidal stejný příspěvek jako proporcionální část pro danou odchylku.
Pokud je nastavena hodnota 10 000, regulátor se bude chovat jako čistě proporcionální regulátor s pásmem P, založený na hodnotě nastavené v par. 20-93 *PID, proporcionální zesílení*. Když se žádná odchylka neobjevuje, výstup z proporcionálního regulátoru bude roven 0.

8.2.10 22-** Různé

Tato skupina obsahuje parametry používané ke sledování aplikací pro vodárenství a zpracování odpadních vod.

22-20 Automatické nastavení nízkého výkonu

Možnost:

[0] * Vypnuto
[1] Zapnuto

Funkce:

Je-li nastavena hodnota *Zapnuto*, je aktivována sekvence automatického nastavení, která automaticky nastaví otáčky přibližně na 50 a 85 % jmenovitých otáček motoru (par. 4-13 *Maximální otáčky motoru [ot./min.]*, par. 4-14 *Maximální otáčky motoru [Hz]*). Při těchto dvou hodnotách otáček se automaticky změní a uloží spotřeba energie.
Než zapnete automatické nastavení:

1. Zavřete ventily, abyste vytvořili podmínky nulového průtoku.
2. Měníč kmitočtu musí být nastaven na režim *Bez zpětné vazby* (par. 1-00 *Režim konfigurace*).

Důležité je také nastavit par. 1-03 *Momentová charakteristika*.

Upozornění
Automatické nastavení je třeba provést ve chvíli, kdy systém dosáhl normální provozní teploty!

Upozornění
Je důležité, aby byl par. 4-13 *Maximální otáčky motoru [ot./min.]* nebo par. 4-14 *Maximální otáčky motoru [Hz]* nastaven na maximální provozní otáčky motoru!
Je důležité, abyste provedli automatické nastavení před konfigurací integrovaného PI regulátoru, protože při změně par. 1-00 *Režim konfigurace* z režimu *Se zpětnou vazbou* na režim *Bez zpětné vazby*, dojde k vynulování nastavení.

Upozornění
Ladění proved'te při stejném nastavení par. 1-03 *Momentová charakteristika*, jaké použijete pro provoz po ladění.

22-21 Detekce nízkého výkonu

Možnost:

[0] * Vypnuto
[1] Zapnuto

Funkce:

Pokud vyberete hodnotu *Zapnuto*, je třeba pro zajištění správné činnosti a nastavení parametrů ve skupině 22-3* provést detekci nízkého výkonu!

22-22 Detekce nízkých otáček**Možnost:****Funkce:**

[0] * Vypnuto

[1] Zapnuto

Zvolte Zapnuto, chcete-li zjišťovat, kdy motor pracuje v otáčkách nastavených v par. 4-11 *Minimální otáčky motoru [ot./min.]* nebo par. 4-12 *Minimální otáčky motoru [Hz]*.**22-23 Funkce při nulovém průtoku****Možnost:****Funkce:**

Společné akce pro detekci nízkého výkonu a detekci nízkých otáček (individuální výběr není možný).

[0] * Vypnuto

[1] Režim spánku

[2] Výstraha

Zprávy na displeji ovládacího panelu LCP (je-li namontován) nebo signál prostřednictvím relé nebo digitálního výstupu.

[3] Poplach

Měnič kmitočtu vypne a motor zůstane zastavený až do vynulování.

22-24 Zpoždění při nulovém průtoku**Rozsah:****Funkce:**

10 s* [1 - 600 s]

Nastavte dobu, po jakou musí být detekován nízký výkon nebo nízké otáčky, aby byl aktivován signál pro provedení akcí. Pokud stav zanikne před uběhnutím časovače, časovač se vynuluje.

8

22-26 Funkce při chodu nasucho**Možnost:****Funkce:**Aby bylo možné použít detekci suchého čerpadla, musí být *Detekce nízkého výkonu* zapnuta (par. 22-21 *Detekce nízkého výkonu*) a uvedena v činnost (buď pomocí skupiny parametrů 22-3*, *Ladění výkonu při nulovém průtoku* nebo par. 22-20 *Automatické nastavení nízkého výkonu*).

[0] * Vypnuto

[1] Výstraha

Zprávy na displeji ovládacího panelu LCP (je-li namontován) nebo signál prostřednictvím relé nebo digitálního výstupu.

[2] Poplach

Měnič kmitočtu vypne a motor zůstane zastavený až do vynulování.

22-27 Zpoždění při chodu nasucho**Rozsah:****Funkce:**

10 s* [0 - 600 s]

Definuje, jak dlouho musí trvat stav chodu nasucho, než je vydána výstraha nebo poplach.

22-30 Výkon při nulovém průtoku**Rozsah:****Funkce:**

0.00 kW* [0.00 - 0.00 kW]

Zobrazení vypočítaného výkonu při nulovém průtoku při aktuálních otáčkách. Jestliže výkon poklesne na zobrazenou hodnotu, měnič kmitočtu vyhodnotí situaci jako situaci nulového průtoku.

22-31 Faktor korekce výkonu**Rozsah:****Funkce:**

100 %* [1 - 400 %]

Proveďte korekce vypočítaného výkonu v par. 22-30 *Výkon při nulovém průtoku*. Pokud je zjištěn nulový průtok v situaci, kdy by být zjištěn neměl, mělo by se nastavení snížit. Pokud však nulový průtok zjištěn není a měl by, nastavená hodnota by měla být zvýšena nad 100 %.**22-32 Nízké otáčky [ot./min.]****Rozsah:****Funkce:**

0 RPM* [0 - par. 22-36 RPM]

Tento parametr se použije, pokud byl par. 0-02 *Jednotka otáček motoru* nastaven na otáčky za minutu (pokud jsou nastaveny Hz, není parametr zobrazen).

Nastavte použité otáčky na hodnotu 50 %.

Funkce se používá k ukládání hodnot potřebných k ladění detekce nulového průtoku.

22-33 Nízké otáčky [Hz]

Rozsah:

0 Hz* [0.0 - par. 22-37 Hz]

Funkce:

Tento parametr se použije, pokud byl par. 0-02 *Jednotka otáček motoru* nastaven na Hz (pokud jsou nastaveny ot./min., není parametr zobrazen).
Nastavte použité otáčky na hodnotu 50 %.
Funkce se používá k ukládání hodnot potřebných k ladění detekce nulového průtoku.

22-34 Výkon při nízkých otáčkách [kW]

Rozsah:

0 kW* [0.00 - 0.00 kW]

Funkce:

Tento parametr se použije, pokud byl par. 0-03 *Regionální nastavení* nastaven na hodnotu Mezinárodní (pokud je vybráno US, není parametr zobrazen).
Nastavte spotřebu energie na úroveň otáček 50 %.
Funkce se používá k ukládání hodnot potřebných k ladění detekce nulového průtoku.

22-35 Výkon při nízkých otáčkách [HP]

Rozsah:

0 hp* [0.00 - 0.00 hp]

Funkce:

Tento parametr se použije, pokud byl par. 0-03 *Regionální nastavení* nastaven na hodnotu US (pokud je vybráno Mezinárodní, není parametr zobrazen).
Nastavte spotřebu energie na úroveň otáček 50 %.
Funkce se používá k ukládání hodnot potřebných k ladění detekce nulového průtoku.

22-36 Vysoké otáčky [ot./min.]

Rozsah:

0 RPM* [0 - par. 4-13 RPM]

Funkce:

Tento parametr se použije, pokud byl par. 0-02 *Jednotka otáček motoru* nastaven na otáčky za minutu (pokud jsou nastaveny Hz, není parametr zobrazen).
Nastavte použité otáčky na hodnotu 85 %.
Funkce se používá k ukládání hodnot potřebných k ladění detekce nulového průtoku.

22-37 Vysoké otáčky [Hz]

Rozsah:

0.0 Hz* [0.0 - par. 4-14 Hz]

Funkce:

Tento parametr se použije, pokud byl par. 0-02 *Jednotka otáček motoru* nastaven na Hz (pokud jsou nastaveny ot./min., není parametr zobrazen).
Nastavte použité otáčky na hodnotu 85 %.
Funkce se používá k ukládání hodnot potřebných k ladění detekce nulového průtoku.

22-38 Výkon při vysokých otáčkách [kW]

Rozsah:

0 kW* [0.00 - 0.00 kW]

Funkce:

Tento parametr se použije, pokud byl par. 0-03 *Regionální nastavení* nastaven na hodnotu Mezinárodní (pokud je vybráno US, není parametr zobrazen).
Nastavte spotřebu energie na úroveň otáček 85 %.
Funkce se používá k ukládání hodnot potřebných k ladění detekce nulového průtoku.

22-39 Výkon při vysokých otáčkách [HP]

Rozsah:

0 hp* [0.00 - 0.00 hp]

Funkce:

Tento parametr se použije, pokud byl par. 0-03 *Regionální nastavení* nastaven na hodnotu US (pokud je vybráno Mezinárodní, není parametr zobrazen).
Nastavte spotřebu energie na úroveň otáček 85 %.
Funkce se používá k ukládání hodnot potřebných k ladění detekce nulového průtoku.

22-40 Min. doba běhu

Rozsah:

10 s* [0 - 600 s]

Funkce:

Nastavte požadovanou minimální dobu běhu motoru po zadání příkazu Start (pomocí digitálního vstupu nebo sběrnice) předtím, než přejde do režimu spánku.

22-41 Min. doba spánku**Rozsah:**

10 s* [0 - 600 s]

Funkce:

Nastavte minimální požadovanou dobu strávenou v režimu spánku. Toto nastavení potlačí veškeré podmínky způsobující probuzení.

22-42 Otáčky probuzení [ot./min.]**Rozsah:**

0 RPM* [par. 4-11 - par. 4-13 RPM]

Funkce:

Tento parametr se použije, pokud byl par. 0-02 *Jednotka otáček motoru* nastaven na otáčky za minutu (pokud jsou nastaveny Hz, není parametr zobrazen). Použije se pouze tehdy, pokud je par. 1-00 *Režim konfigurace* nastaven na hodnotu Bez zpětné vazby a žádaná hodnota otáček je aplikována externí řídicí jednotkou.

Nastavte žádanou hodnotu otáček, při které by měl být zrušen režim spánku.

22-43 Otáčky probuzení [Hz]**Rozsah:**

0 Hz* [par. 4-12 - par. 4-14 Hz]

Funkce:

Tento parametr se použije, pokud byl par. 0-02 *Jednotka otáček motoru* nastaven na Hz (pokud jsou nastaveny ot./min., není parametr zobrazen). Použije se pouze tehdy, pokud je par. 1-00 *Režim konfigurace* nastaven na hodnotu Bez zpětné vazby a žádaná hodnota otáček je aplikována externím regulátorem řídicím tlak.

Nastavte žádanou hodnotu otáček, při které by měl být zrušen režim spánku.

22-44 Budicí rozdíl ž.h./zp.v.**Rozsah:**

10%* [0-100%]

Funkce:

Použije se pouze tehdy, pokud je par. 1-00 *Režim konfigurace* nastaven na hodnotu Se zpětnou vazbou a tlak je řízen integrovaným PI regulátorem.

Nastavte povolený pokles tlaku v procentech žádané hodnoty tlaku (Pset) předtím, než dojde ke zrušení režimu spánku.

**Upozornění**

Je-li měnič použit v aplikaci, kde je integrovaný PI regulátor nastaven v parametru 20-71, *PID, Normální nebo inverzní řízení*, na inverzní řízení, automaticky bude připočtena hodnota nastavená v parametru 22-44.

22-45 Zvýšení žádané hodnoty**Rozsah:**

0 %* [-100 - 100 %]

Funkce:

Použije se pouze tehdy, pokud je par. 1-00 *Režim konfigurace* nastaven na hodnotu Se zpětnou vazbou a je použit integrovaný PI regulátor. Např. v systémech s řízením konstantního tlaku je výhodné před zastavením motoru zvýšit tlak v systému. Tím se prodlouží čas před zastavením motoru a předejde se tak častému spuštění a zastavení.

Nastavte požadovaný přetlak nebo překročení teploty v procentech žádané hodnoty tlaku (Pset) nebo teploty předtím, než měnič přejde do režimu spánku.

Pokud nastavíte 5 %, bude tlak zvýšen na $Pset \cdot 1,05$. Záporné hodnoty lze použít například u řízení chladicích věží, kde je potřebná záporná změna.

22-46 Max. doba zvýšení**Rozsah:**

60 s* [0 - 600 s]

Funkce:

Použije se pouze tehdy, pokud je par. 1-00 *Režim konfigurace* nastaven na hodnotu Se zpětnou vazbou a tlak je řízen integrovaným PI regulátorem.

Nastavte maximální dobu, po kterou bude povolen režim zvýšení. Při překročení nastavené doby měnič přejde do režimu spánku a nebude čekat na dosažení nastavené zvýšené hodnoty tlaku.

22-50 Funkce na konci křivky

Možnost:	Funkce:
[0] * Vypnuto	Sledování konce křivky není aktivní.
[1] Výstraha	Na displeji je zobrazena výstraha [W94].
[2] Poplach	Byl ohlášen poplach a měnič kmitočtu vypnul. Na displeji se zobrazí zpráva [A94].



Upozornění

Automatický restart vynuluje poplach a znovu spustí systém.

22-51 Zpoždění funkce na konci křivky

Rozsah:	Funkce:
10 s* [0 - 600 s]	Když je zjištěn konec křivky, aktivuje se časovač. Jestliže zůstane po celou dobu nastavenou v tomto parametru stav konce křivky setrvalý, aktivuje se funkce nastavená v par. 22-50 <i>Funkce na konci křivky</i> . Jestliže stav pomine před uplynutím nastavené doby, časovač se vynuluje.

22-80 Kompenzace průtoku

Možnost:	Funkce:
[0] * Vypnuto	[0] <i>Vypnuto</i> : Kompenzace žádané hodnoty není zapnuta.
[1] Zapnuto	[1] <i>Zapnuto</i> : Kompenzace žádané hodnoty je zapnuta. Zapnutím tohoto parametru umožníte použití žádané hodnoty s kompenzací průtokem.

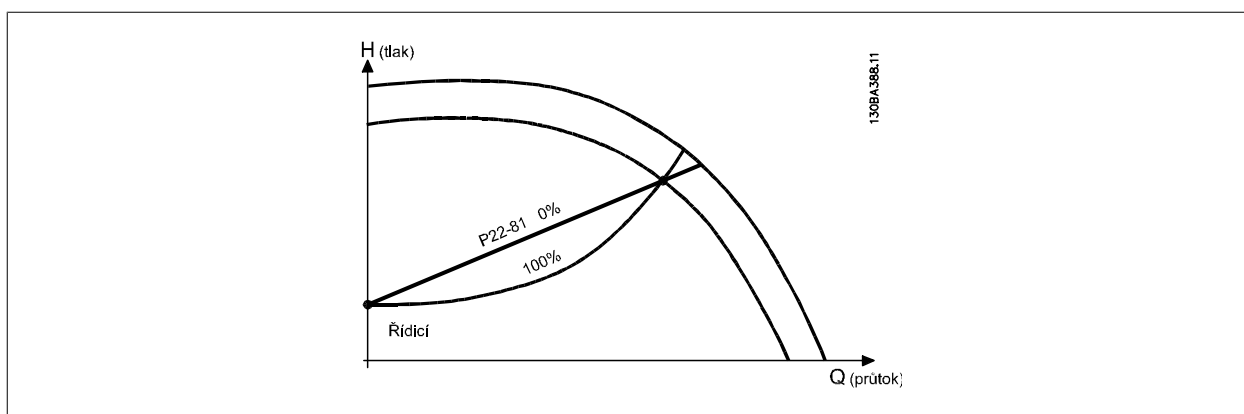
22-81 Aproximace obdélníkové křivky

Rozsah:	Funkce:
100 %* [0 - 100 %]	Příklad 1: Nastavením tohoto parametru nastavíte tvar řídicí křivky. 0 = Lineární 100 % = Ideální tvar (teoretický).



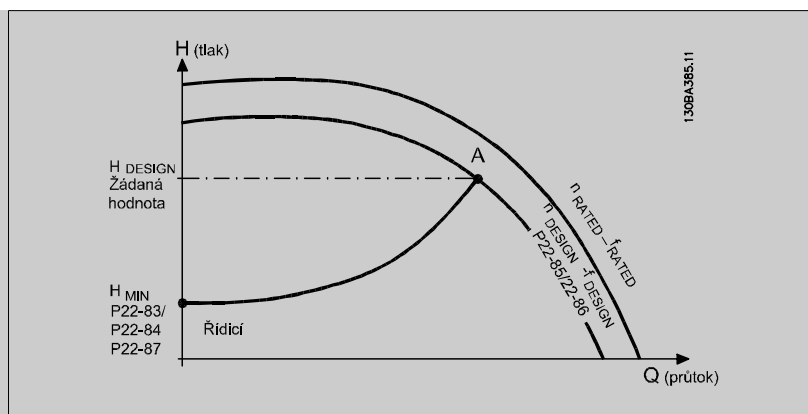
Upozornění

Poznámka: Není zobrazen při spuštění v kaskádě.



22-82 Výpočet pracovního bodu

Možnost:	Funkce:
	Příklad 1: Otáčky v plánovaném bodě jsou známé:

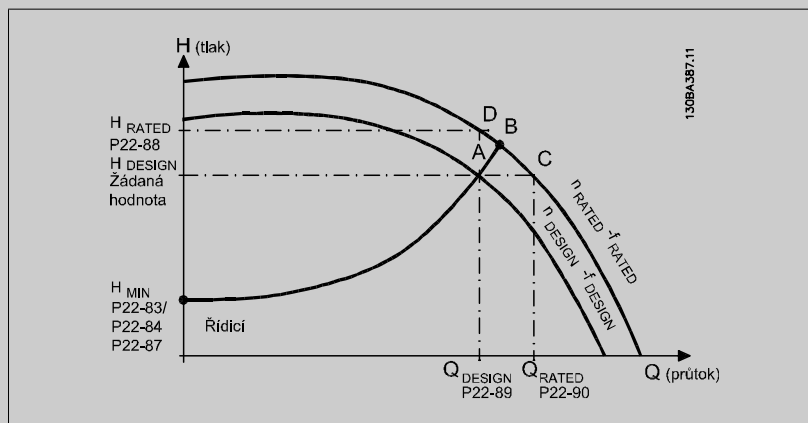


V technických údajích s charakteristikami konkrétního zařízení při různých otáčkách odečtete hodnotu získanou pomocí bodů H_{DESIGN} a Q_{DESIGN} . Tím získáte bod A, což je plánovaný pracovní bod systému. Zjistěte charakteristiky čerpadla v tomto bodě a naprogramujte odpovídající otáčky. Otáčky při nulovém průtoku určíte zavřením ventilů a upravením otáček tak, až dosáhnete hodnoty H_{MIN} .

Nastavením par. 22-81 *Aproximace obdélníkové křivky* potom můžete spojitě upravit tvar řídicí křivky.

Příklad 2:

Otáčky v plánovaném bodě nejsou známy: Pokud nejsou známy otáčky v plánovaném bodě, je třeba určit pomocí technických údajů na řídicí křivce další referenční bod. Vynesete-li na křivku pro jmenovité otáčky plánovaný tlak (H_{DESIGN} , bod C), určíte průtok při tlaku Q_{RATED} . Podobně, vynesete-li plánovaný průtok (Q_{DESIGN} , bod D), určíte tlak H_{D} při daném průtoku. Se znalostí těchto dvou bodů na křivce čerpadla a výše popsané hodnoty H_{MIN} může měnič kmitočtu vypočítat referenční bod B a vytvořit řídicí křivku, která bude zahrnovat také plánovaný pracovní bod systému A.



[0] * Vypnuto

Vypnuto [0]: Výpočet pracovního bodu není zapnut. Tuto hodnotu použijte, jestliže jsou známy otáčky v plánovaném bodě (viz výše uvedená tabulka).

[1] Zapnuto

Zapnuto [1]: Výpočet pracovního bodu je zapnut. Zapnutím tohoto parametru umožníte výpočet neznámého plánovaného pracovního bodu systému při otáčkách 50/60 Hz ze sady vstupních dat v par. 22-83 *Otáčky při nulovém průtoku [ot./min.]* par. 22-84 *Otáčky při nulovém průtoku [Hz]*, par. 22-87 *Tlak při otáčkách nulového průtoku*, par. 22-88 *Tlak při jmenovitých otáčkách*, par. 22-89 *Průtok v plánovaném bodě* a par. 22-90 *Průtok při jmenovitých otáčkách*.

22-83 Otáčky při nulovém průtoku [ot./min.]

Rozsah:

300. RPM* [0 - par. 22-85 RPM]

Funkce:

Rozlišení 1 ot./min.

Otáčky motoru v ot./min., při kterých je průtok Is nulový a je dosaženo minimálního tlaku H_{MIN} . Nebo lze zadat otáčky v Hz v par. 22-84 *Otáčky při nulovém průtoku [Hz]*. Pokud použijete v par. 0-02 *Jednotka otáček motoru ot./min.*, měl by být použit také par. 22-85 *Otáčky v plánovaném bodě [ot./min.]*. Tuto hodnotu určíte zavřením ventilů a snížením otáček tak, aby bylo dosaženo minimálního tlaku H_{MIN} .

22-84 Otáčky při nulovém průtoku [Hz]

Rozsah:

50.0 Hz* [0.0 - par. 22-86 Hz]

Funkce:

Rozlišení 0,033 Hz.

Otáčky motoru v Hz, při kterých je průtok nulový a je dosaženo minimálního tlaku H_{MIN} . Nebo lze zadat otáčky v ot./min. v par. 22-83 *Otáčky při nulovém průtoku [ot./min.]*. Pokud použijete v par. 0-02 *Jednotka otáček motoru Hz*, měl by být použit také par. 22-86 *Otáčky v plánovaném bodě [Hz]*. Tuto hodnotu určíte zavřením ventilů a snížením otáček tak, aby bylo dosaženo minimálního tlaku H_{MIN} .

22-85 Otáčky v plánovaném bodě [ot./min.]

Rozsah:

1500. RPM* [par. 22-83 - 60000. RPM]

Funkce:

Rozlišení 1 ot./min.

Parametr je zobrazen pouze tehdy, jestliže je par. 22-82 *Výpočet pracovního bodu* nastaven na hodnotu *Vypnuto*. Zde se zadávají v ot./min. otáčky motoru, při kterých by mělo být dosaženo plánovaného pracovního bodu systému. Nebo lze zadat otáčky v Hz v par. 22-86 *Otáčky v plánovaném bodě [Hz]*. Pokud použijete v par. 0-02 *Jednotka otáček motoru ot./min.*, měl by být použit také par. 22-83 *Otáčky při nulovém průtoku [ot./min.]*.

22-86 Otáčky v plánovaném bodě [Hz]

Rozsah:

50/60.0 Hz* [par. 22-84 - par. 4-19 Hz]

Funkce:

Rozlišení 0,033 Hz.

Parametr je zobrazen pouze tehdy, jestliže je par. 22-82 *Výpočet pracovního bodu* nastaven na hodnotu *Vypnuto*. Zde se zadávají v Hz otáčky motoru, při kterých je dosaženo plánovaného pracovního bodu systému. Nebo lze zadat otáčky v ot./min. v par. 22-85 *Otáčky v plánovaném bodě [ot./min.]*. Pokud použijete v par. 0-02 *Jednotka otáček motoru Hz*, měl by být použit také par. 22-83 *Otáčky při nulovém průtoku [ot./min.]*.

22-87 Tlak při otáčkách nulového průtoku

Rozsah:

0.000 N/A* [0.000 - par. 22-88 N/A]

Funkce:

Zadejte tlak H_{MIN} odpovídající otáčkám při nulovém průtoku v jednotkách žádané hodnoty/zpětné vazby.

22-88 Tlak při jmenovitých otáčkách

Rozsah:

999999.999 N/A* [par. 22-87 - 999999.999 N/A]

Funkce:

Zadejte hodnotu odpovídající tlaku při jmenovitých otáčkách v jednotkách žádané hodnoty/zpětné vazby. Tuto hodnotu lze definovat pomocí technických údajů.

22-90 Průtok při jmenovitých otáčkách

Rozsah:

0.000 N/A* [0.000 - 999999.999 N/A]

Funkce:

Zadejte hodnotu odpovídající průtoku při jmenovitých otáčkách. Tuto hodnotu lze definovat pomocí technických údajů.



8.2.11 23-0* Načasované akce

Načasované akce použijte pro akce, které je třeba provádět na denní nebo týdenní bázi, například různé žádané hodnoty pro pracovní a mimopracovní dobu. V měniči kmitočtu je možné naprogramovat až 10 načasovaných akcí. Číslo načasované akce se vybírá v seznamu při zadávání skupiny parametrů 23-0* pomocí ovládacího panelu LCP: par. 23-00 *Čas zapnutí* – par. 23-04 *Výskyt*. Pak zvolte vybrané číslo načasované akce. Každá načasovaná akce je rozdělena na čas zapnutí a čas vypnutí, ve kterých lze provést dvě různé akce.

Akce naprogramované v časovaných akcích se podle pravidel slučování nastavených v par. 8-5*, Digitální/Sběrnice sloučí s odpovídajícími akcemi z digitálních vstupů, s řízením pomocí sběrnice a s Inteligentním regulátorem provozu.

**Upozornění**

Aby načasované akce správně fungovaly, musí být správně naprogramovány hodiny (skupina parametrů 0-7*).

**Upozornění**

Pokud montujete volitelnou kartu MCB109 s analogovými vstupy a výstupy, je na ní zahrnuta funkce zálohování data a času pomocí baterie.

Upozornění

Konfigurační nástroj pro PC MCT 10 obsahuje speciální příručku pro snadné programování časovaných akcí.

8

23-00 Čas zapnutí

Pole [10]

Rozsah:

0 N/A* [0 - 0 N/A]

Funkce:

Nastavuje čas zapnutí pro načasovanou akci.

**Upozornění**

Měnič kmitočtu není vybaven zálohováním funkce hodin a po vypnutí napájení se obnoví výchozí nastavení data a času (2000-01-01 00:00), pokud není nainstalován modul hodin reálného času se zálohováním. V par. 0-79 *Chyba hodin* lze naprogramovat výstrahu pro případ, že hodiny nebyly nastaveny správně, tedy např. po vypnutí.

23-01 Akce zapnutí

Pole [10]

Možnost:**Funkce:**

Vyberte akci v době ZAPNUTÍ. Popisy možností naleznete u par. 13-52 *Akce SL regulátoru*.

[0] *	DISABLED
[1]	Žádná akce
[2]	Vybrat sadu 1
[3]	Vybrat sadu 2
[4]	Vybrat sadu 3
[5]	Vybrat sadu 4
[10]	Zvolit pevnou ž. h. 0
[11]	Zvolit pevnou ž. h. 1
[12]	Zvolit pevnou ž. h. 2
[13]	Zvolit pevnou ž. h. 3
[14]	Zvolit pevnou ž. h. 4
[15]	Zvolit pevnou ž. h. 5

[16]	Zvolit pevnou ž. h. 6
[17]	Zvolit pevnou ž. h. 7
[18]	Zvolit rampu 1
[19]	Zvolit rampu 2
[22]	Běh
[23]	Zpětný chod
[24]	Stop
[26]	DC stop
[27]	Volný doběh
[28]	Uložení výstupu
[29]	Spustit časovač 0
[30]	Spustit časovač 1
[31]	Spustit časovač 2
[32]	Dig. výstup A nízký
[33]	Dig. výstup B nízký
[34]	Dig. výstup C nízký
[35]	Dig. výstup D nízký
[36]	Dig. výstup E nízký
[37]	Dig. výstup F nízký
[38]	Dig. výstup A vysoký
[39]	Dig. výstup B vysoký
[40]	Dig. výstup C vysoký
[41]	Dig. výstup D vysoký
[42]	Dig. výstup E vysoký
[43]	Dig. výstup F vysoký
[60]	Vynulovat počítadlo A
[61]	Vynulovat počítadlo B
[70]	Spustit časovač 3
[71]	Spustit časovač 4
[72]	Spustit časovač 5
[73]	Spustit časovač 6
[74]	Spustit časovač 7

Upozornění
Možnosti [32] - [43] také najdete ve skupině parametrů 5-3*, *Digitální výstupy* a 5-4*, *Relé*.

23-02 Čas vypnutí

Pole [10]

Rozsah:

0 N/A* [0 - 0 N/A]

Funkce:

Nastavuje dobu VYPNUTÍ pro načasovanou akci.



Upozornění

Měnič kmitočtu není vybaven zálohováním funkce hodin a po vypnutí napájení se obnoví výchozí nastavení data a času (2000-01-01 00:00), pokud není nainstalován modul hodin reálného času se zálohováním. V par. 0-79 *Chyba hodin* lze naprogramovat výstrahu pro případ, že hodiny nebyly nastaveny správně, tedy např. po vypnutí.

23-03 Akce vypnutí

Pole [10]

Možnost:**Funkce:**Vyberte akci v době vypnutí. Popisy možností naleznete u par. 13-52 *Akce SL regulátoru*.

[0] *	DISABLED
[1]	Žádná akce
[2]	Vybrat sadu 1
[3]	Vybrat sadu 2
[4]	Vybrat sadu 3
[5]	Vybrat sadu 4
[10]	Zvolit pevnou ž. h. 0
[11]	Zvolit pevnou ž. h. 1
[12]	Zvolit pevnou ž. h. 2
[13]	Zvolit pevnou ž. h. 3
[14]	Zvolit pevnou ž. h. 4
[15]	Zvolit pevnou ž. h. 5
[16]	Zvolit pevnou ž. h. 6
[17]	Zvolit pevnou ž. h. 7
[18]	Zvolit rampu 1
[19]	Zvolit rampu 2
[22]	Běh
[23]	Zpětný chod
[24]	Stop
[26]	DC stop
[27]	Volný doběh
[28]	Uložení výstupu
[29]	Spustit časovač 0
[30]	Spustit časovač 1
[31]	Spustit časovač 2
[32]	Dig. výstup A nízký
[33]	Dig. výstup B nízký
[34]	Dig. výstup C nízký
[35]	Dig. výstup D nízký
[36]	Dig. výstup E nízký
[37]	Dig. výstup F nízký
[38]	Dig. výstup A vysoký
[39]	Dig. výstup B vysoký
[40]	Dig. výstup C vysoký
[41]	Dig. výstup D vysoký
[42]	Dig. výstup E vysoký
[43]	Dig. výstup F vysoký
[60]	Vynulovat počítadlo A
[61]	Vynulovat počítadlo B
[70]	Spustit časovač 3
[71]	Spustit časovač 4
[72]	Spustit časovač 5
[73]	Spustit časovač 6

[74] Spustit časovač 7

23-04 Výskyt

Pole [10]

Možnost:

Funkce:

Vyberte den (dny), ve kterém (kterých) bude použita načasovaná akce. Zadejte pracovní a nepracovní dny v par. 0-81 *Pracovní dny*, par. 0-82 *Další pracovní dny* a par. 0-83 *Další nepracovní dny*.

[0] * Každý den

[1] Pracovní dny

[2] Nepracovní dny

[3] Pondělí

[4] Úterý

[5] Středa

[6] Čtvrtek

[7] Pátek

[8] Sobota

[9] Neděle

8.2.12 Funkce aplikací ve vodárenství, 29-**

Tato skupina obsahuje parametry používané ke sledování aplikací pro vodárenství a zpracování odpadních vod.

29-00 Plnění potrubí zapnuto

Možnost:

Funkce:

[0] * Vypnuto

Zvolíte-li hodnotu Zapnuto, bude se potrubí plnit uživatelem stanovenou rychlostí.

[1] Zapnuto

Zvolíte-li hodnotu Zapnuto, bude se potrubí plnit uživatelem stanovenou rychlostí.

29-01 Rychlost plnění potrubí [ot./min.]

Rozsah:

Funkce:

Minimální [Minimální otáčky - Maximální otáčky*
otáčky* ky]

Nastavte rychlost plnění pro horizontální potrubní systémy. Rychlost lze vybrat v Hz nebo v ot./min. podle voleb provedených v par. 4-11 / par. 4-13 (ot./min.) nebo 4-12 / par. 4-14 (Hz).

29-02 Rychlost plnění potrubí [Hz]

Rozsah:

Funkce:

Minimální [Minimální otáčky - Maximální otáčky
otáčky mo-ky]
toru*

Nastavte rychlost plnění pro horizontální potrubní systémy. Rychlost lze vybrat v Hz nebo v ot./min. podle voleb provedených v par. 4-11 / par. 4-13 (ot./min.) nebo 4-12 / par. 4-14 (Hz).

29-03 Doba plnění potrubí

Rozsah:

Funkce:

0 s* [0 - 3600 s]

Nastavte dobu plnění pro horizontální potrubní systémy.

29-04 Rychlost plnění potrubí

Rozsah:

Funkce:

0,001 jed- [0,001 – 999 999,999 jednotek/s]
notek/s*

Udává rychlost plnění v jednotkách/s pomocí PI regulátoru. Jednotky rychlosti plnění jsou jednotky zpětné vazby/s. Tato funkce se používá pro plnění vertikálních potrubních systémů, ale bude aktivní i po vypršení doby plnění, až do okamžiku dosažení hodnoty nastavené v par. 29-05 Žádaná hodnota tlaku plnění.

29-05 Žádaná hodnota tlaku plnění

Rozsah:

Funkce:

0 s* [0 – 999999,999 s]

Udává žádanou hodnotu tlaku plnění, při které bude vypnuta funkce plnění potrubí a řízení převezme PID regulátor. Tuto funkci můžete použít pro horizontální i vertikální potrubní systémy.

8.3 Možnosti parametrů

8.3.1 Výchozí nastavení

Změny za provozu:

„TRUE“ („ANO“) znamená, že parametr lze měnit, když je měnič kmitočtu v činnosti a „FALSE“ („NE“) znamená, že před provedením změny je nutno měnič zastavit.

4-Set-up (4 sady parametrů):

„All set-up“ (Různá nastavení): Parametr lze jednotlivě nastavit v každém ze čtyř nastavení, takže každý parametr může mít čtyři různé hodnoty.

„1 set-up“ (1 nastavení): Hodnota bude stejná ve všech nastaveních.

SR:

Spojeno s velikostí

(bez jednotky):

Není definována žádná výchozí hodnota.

Převodní index:

Toto číslo odkazuje na faktor konverze, který se použije při zápisu nebo čtení prostřednictvím měniče kmitočtu.

Převodní index	100	67	6	5	4	3	2	1	0	-1	-2	-3	-4	-5	-6
Převodní faktor	1	1/60	1000000	100000	10000	1000	100	10	1	0,1	0,01	0,001	0,0001	0,00001	0,000001

Typ dat	Popis	Typ
2	Celočíselný 8	Int8
3	Celočíselný 16	Int16
4	Celočíselný 32	Int32
5	Bez znaménka 8	UInt8
6	Bez znaménka 16	UInt16
7	Bez znaménka 32	UInt32
9	Viditelný řetězec	VisStr
33	Normalizovaná hodnota, 2 bajty	N2
35	Bitová posloupnost 16 booleovských proměnných	V2
54	Časový rozdíl bez data	TimD

8.3.2 0-**-** Provoz/Displej

Č. par.	Popis parametru	Výchozí hodnota	4-set-up	Změna za provozu	Převodní index	Typ
0-0* Základní nastavení						
0-01	Jazyk	[0] Anglicky	1 set-up	TRUE	-	Uint8
0-02	Jednotka otáček motoru	[0] ot./min.	2 set-ups	FALSE	-	Uint8
0-03	Regionální nastavení	[0] Mezinárodní	2 set-ups	FALSE	-	Uint8
0-04	Provozní stav při zapnutí	[0] Pokračovat	All set-ups	TRUE	-	Uint8
0-05	Jednotky místního režimu	[0] Jako jednotky otáček motoru	2 set-ups	FALSE	-	Uint8
0-1* Práce se sadami n.						
0-10	Aktivní sada	[1] Sada 1	1 set-up	TRUE	-	Uint8
0-11	Programovaná sada	[9] Aktivní sada	All set-ups	TRUE	-	Uint8
0-12	Tato sada propojena s	[0] Nepropojeno	All set-ups	FALSE	-	Uint8
0-13	Odečtený údaj: Propojené sady	0 N/A	All set-ups	FALSE	0	Uint16
0-14	Odečtený údaj: Editovaná sada/kanál	0 N/A	All set-ups	TRUE	0	Int32
0-2* Displej LCP						
0-20	Řádek displeje 1.1 - malé písmo	1601	All set-ups	TRUE	-	Uint16
0-21	Řádek displeje 1.2 - malé písmo	1662	All set-ups	TRUE	-	Uint16
0-22	Řádek displeje 1.3 - malé písmo	1614	All set-ups	TRUE	-	Uint16
0-23	Řádek displeje 2 - velké písmo	1613	All set-ups	TRUE	-	Uint16
0-24	Řádek displeje 3 - velké písmo	1652	All set-ups	TRUE	-	Uint16
0-25	Vlastní nabídka	ExpressionLimit	1 set-up	TRUE	0	Uint16
0-3* Vlastní údaje						
0-30	Jednotka pro užív. def. veličinu	[1] %	All set-ups	TRUE	-	Uint8
0-31	Min. hodn. veličiny def. užív.	ExpressionLimit	All set-ups	TRUE	-2	Int32
0-32	Max. hod. vel. def. užív.	ExpressionLimit	All set-ups	TRUE	-2	Int32
0-37	Zobrazovaný text 1	100.00 CustomReadoutUnit	1 set-up	TRUE	0	VisStr[25]
0-38	Zobrazovaný text 2	0 N/A	1 set-up	TRUE	0	VisStr[25]
0-39	Zobrazovaný text 3	0 N/A	1 set-up	TRUE	0	VisStr[25]
0-4* Klávesnice LCP						
0-40	Tlačítko [Hand on] na LCP	[1] Zapnuto	All set-ups	TRUE	-	Uint8
0-41	Tlačítko [Off] na LCP	[1] Zapnuto	All set-ups	TRUE	-	Uint8
0-42	Tlačítko [Auto on] na LCP	[1] Zapnuto	All set-ups	TRUE	-	Uint8
0-43	Tlačítko [Reset] na LCP	[1] Zapnuto	All set-ups	TRUE	-	Uint8
0-44	Tlačítko [Off/Reset] na LCP	[1] Zapnuto	All set-ups	TRUE	-	Uint8
0-45	Tlačítko [Drive Bypass] na LCP	[1] Zapnuto	All set-ups	TRUE	-	Uint8
0-5* Kopírovat/Uložit						
0-50	Kopírování přes LCP	[0] Nekopírovat	All set-ups	FALSE	-	Uint8
0-51	Kopírování sad	[0] Nekopírovat	All set-ups	FALSE	-	Uint8

Č. par.	Popis parametru	Výchozí hodnota	4-set-up	Změna za provozu	Převodní index	Typ
0-6* Heslo						
0-60	Heslo hlavní nabídky	100 N/A	1 set-up	TRUE	0	UInt16
0-61	Přístup k hlavní nabídce bez hesla	[0] Úplný přístup	1 set-up	TRUE	-	UInt8
0-65	Heslo vlastní nabídky	200 N/A	1 set-up	TRUE	0	UInt16
0-66	Přístup k vlastní nabídce bez hesla	[0] Úplný přístup	1 set-up	TRUE	-	UInt8
0-7* Nastavení hodin						
0-70	Datum a čas	ExpressionLimit	All set-ups	TRUE	0	TimeOfDay
0-71	Formát datumu	[0] RRRR-MM-DD	1 set-up	TRUE	-	UInt8
0-72	Formát času	[0] 24 h	1 set-up	TRUE	-	UInt8
0-74	DST/Letní čas	[0] Vypnuto	1 set-up	TRUE	-	UInt8
0-76	DST/Letní čas - začátek	ExpressionLimit	1 set-up	TRUE	0	TimeOfDay
0-77	DST/Letní čas - konec	ExpressionLimit	1 set-up	TRUE	0	TimeOfDay
0-79	Chyba hodin	null	1 set-up	TRUE	-	UInt8
0-81	Pracovní dny	null	1 set-up	TRUE	-	UInt8
0-82	Další pracovní dny	ExpressionLimit	1 set-up	TRUE	0	TimeOfDay
0-83	Další nepracovní dny	ExpressionLimit	1 set-up	TRUE	0	TimeOfDay
0-89	Zobrazení data a času	0 N/A	All set-ups	TRUE	0	VisStr[25]

8.3.3 1-**- Zátěž/motor

Č. par.	Popis parametru	Výchozí hodnota	4-set-up	Změna za provozu	Převodní index	Typ
1-0* Obecná nastavení						
1-00	Režim konfigurace	null	All set-ups	TRUE	-	Uint8
1-01	Princip ovládání motoru	null	All set-ups	FALSE	-	Uint8
1-03	Momentová charakteristika	[3] Aut. optim. spotřeby kvadr. mom.	All set-ups	TRUE	-	Uint8
1-1* Výběr motoru						
1-10	Konstrukce motoru	[0] Asynchronní	All set-ups	FALSE	-	Uint8
1-2* Data motoru						
1-20	Výkon motoru [kW]	ExpressionLimit	All set-ups	FALSE	1	Uint32
1-21	Výkon motoru [HP]	ExpressionLimit	All set-ups	FALSE	-2	Uint32
1-22	Napětí motoru	ExpressionLimit	All set-ups	FALSE	0	Uint16
1-23	Kmitočet motoru	ExpressionLimit	All set-ups	FALSE	0	Uint16
1-24	Proud motoru	ExpressionLimit	All set-ups	FALSE	-2	Uint32
1-25	Jmenovité otáčky motoru	ExpressionLimit	All set-ups	FALSE	67	Uint16
1-28	Kontrola otáčení motoru	[0] Vypnuto	All set-ups	FALSE	-	Uint8
1-29	Autom. přizpůsobení k motoru, AMA	[0] Vypnuto	All set-ups	FALSE	-	Uint8
1-3* Podr. údaje o mot.						
1-30	Odpor statoru (Rs)	ExpressionLimit	All set-ups	FALSE	-4	Uint32
1-31	Odpor rotoru (Rr)	ExpressionLimit	All set-ups	FALSE	-4	Uint32
1-32	Stator Reactance (Xs)	ExpressionLimit	All set-ups	FALSE	-4	Uint32
1-33	Rozptylová reaktance statoru (X1)	ExpressionLimit	All set-ups	FALSE	-4	Uint32
1-34	Rozptylová reaktance rotoru (X2)	ExpressionLimit	All set-ups	FALSE	-4	Uint32
1-35	Hlavní reaktance (Xl)	ExpressionLimit	All set-ups	FALSE	-4	Uint32
1-36	Ztráty v železe (Rfe)	ExpressionLimit	All set-ups	FALSE	-3	Uint32
1-39	Póly motoru	ExpressionLimit	All set-ups	FALSE	0	Uint8
1-5* Nast. nez. na zát.						
1-50	Magnetizace motoru - nulové ot.	100 %	All set-ups	TRUE	0	Uint16
1-51	Min. ot. - nor. m. [ot./min.]	ExpressionLimit	All set-ups	TRUE	67	Uint16
1-52	Min. ot. pro norm. magn. [Hz]	ExpressionLimit	All set-ups	TRUE	-1	Uint16
1-55	Charakteristika U/f - U	ExpressionLimit	All set-ups	TRUE	-1	Uint16
1-56	Charakteristika U/f - F	ExpressionLimit	All set-ups	TRUE	-1	Uint16
1-6* Nast. záv. na zát.						
1-60	Kompenzace zatížení při nízkých ot.	100 %	All set-ups	TRUE	0	Int16
1-61	Kompenzace zátěže při vysokých ot.	100 %	All set-ups	TRUE	0	Int16
1-62	Kompenzace skluzu	0 %	All set-ups	TRUE	0	Int16
1-63	Časová konstanta kompenzace skluzu	ExpressionLimit	All set-ups	TRUE	-2	Uint16
1-64	Tlumení rezonance	100 %	All set-ups	TRUE	0	Uint16
1-65	Časová konstanta tlumení rezonance	5 ms	All set-ups	TRUE	-3	Uint8
1-7* Nastavení startu						
1-71	Zpoždění startu	0.0 s	All set-ups	TRUE	-1	Uint16
1-73	Letný start	[0] Vypnuto	All set-ups	FALSE	-	Uint8
1-74	Otáčky při startu [ot./min.]	ExpressionLimit	All set-ups	TRUE	67	Uint16
1-75	Otáčky při startu [Hz]	ExpressionLimit	All set-ups	TRUE	-1	Uint16
1-76	Proud při startu	0.00 A	All set-ups	TRUE	-2	Uint32

Č. par.	Popis parametru	Výchozí hodnota	4-set-up	Změna za provozu	Převodní index	Typ
1-8* Nast. zastavení						
1-80	Funkce při zastavení	[0] Volný doběh	All set-ups	TRUE	-	Uint8
1-81	Min. ot. pro fci při zast. [ot./min.]	ExpressionLimit	All set-ups	TRUE	67	Uint16
1-82	Min. otáčky pro funkci při zas. [Hz]	ExpressionLimit	All set-ups	TRUE	-1	Uint16
1-86	Minimální otáčky pro vypnutí [ot./min.]	0 RPM	All set-ups	TRUE	67	Uint16
1-87	Minimální otáčky pro vypnutí [Hz]	0 Hz	All set-ups	TRUE	-1	Uint16
1-9* Teplota motoru						
1-90	Tepelná ochrana motoru	[4] Vypnutí ETR 1	All set-ups	TRUE	-	Uint8
1-91	Externí ventilátor motoru	[0] Ne	All set-ups	TRUE	-	Uint16
1-93	Zdroj termistoru	[0] Žádný	All set-ups	TRUE	-	Uint8

8.3.4 2-**- Brzdy

Č. par.	Popis parametru	Výchozí hodnota	4-set-up	Změna za provozu	Převodní index	Typ
2-0* DC brzda						
2-00	Přídružný DC proud/proud předeříž.	50 %	All set-ups	TRUE	0	Uint8
2-01	DC brzdový proud	50 %	All set-ups	TRUE	0	Uint16
2-02	Doba DC brzdění	10.0 s	All set-ups	TRUE	-1	Uint16
2-03	Spínací otáčky DC brzdy [ot./min.]	ExpressionLimit	All set-ups	TRUE	67	Uint16
2-04	Spínací otáčky DC brzdy [Hz]	ExpressionLimit	All set-ups	TRUE	-1	Uint16
2-1* Energ. fce brzdy						
2-10	Funkce brzdy	[0] Vypnuto	All set-ups	TRUE	-	Uint8
2-11	Brzdový rezistor (ohm)	ExpressionLimit	All set-ups	TRUE	0	Uint16
2-12	Mezní brzdový výkon (kW)	ExpressionLimit	All set-ups	TRUE	0	Uint32
2-13	Sledování výkonu brzdy	[0] Vypnuto	All set-ups	TRUE	-	Uint8
2-15	Kontrola brzdy	[0] Vypnuto	All set-ups	TRUE	-	Uint8
2-16	Max. proud stř. brzdy	100.0 %	All set-ups	TRUE	-1	Uint32
2-17	Rizeni přepětí	[2] Zapnuto	All set-ups	TRUE	-	Uint8

8.3.5 3-**- Žádané hodnoty/Rozběh a doběh

Č. par.	Popis parametru	Výchozí hodnota	4-set-up	Změna za provozu	Převodní index	Typ
3-0* Mezní žádané hod.						
3-02	Minimální žádaná hodnota	ExpressionLimit	All set-ups	TRUE	-3	Int32
3-03	Max. žádaná hodnota	ExpressionLimit	All set-ups	TRUE	-3	Int32
3-04	Funkce žádané hodnoty	[0] Součet	All set-ups	TRUE	-	UInt8
3-1* Žádané hodnoty						
3-10	Pevná žád. hodnota	0.00 %	All set-ups	TRUE	-2	Int16
3-11	Konst. ot. [Hz]	ExpressionLimit	All set-ups	TRUE	-1	UInt16
3-13	Místo žádané hodnoty	[0] Podle r. Ručně/Auto	All set-ups	TRUE	-	UInt8
3-14	Pevná relativní žád. hodnota	0.00 %	All set-ups	TRUE	-2	Int32
3-15	Zdroj 1 žádané hodnoty	[1] Analogový vstup 53	All set-ups	TRUE	-	UInt8
3-16	Zdroj 2 žádané hodnoty	[0] Bez funkce	All set-ups	TRUE	-	UInt8
3-17	Zdroj 3 žádané hodnoty	[0] Bez funkce	All set-ups	TRUE	-	UInt8
3-19	Konst. ot. [ot./min.]	ExpressionLimit	All set-ups	TRUE	67	UInt16
3-4* Rampa 1						
3-41	Rampa 1, doba rozběhu	ExpressionLimit	All set-ups	TRUE	-2	UInt32
3-42	Rampa 1, doba doběhu	ExpressionLimit	All set-ups	TRUE	-2	UInt32
3-5* Rampa 2						
3-51	Rampa 2, doba rozběhu	ExpressionLimit	All set-ups	TRUE	-2	UInt32
3-52	Rampa 2, doba doběhu	ExpressionLimit	All set-ups	TRUE	-2	UInt32
3-8* Další rampy						
3-80	Doba rozběhu/doběhu při konst. ot.	ExpressionLimit	All set-ups	TRUE	-2	UInt32
3-81	Doba doběhu při rychlém zastavení	ExpressionLimit	2 set-ups	TRUE	-2	UInt32
3-84	Initial Ramp Time	0.00 s	All set-ups	TRUE	-2	UInt16
3-85	Check Valve Ramp Time	0.00 s	All set-ups	TRUE	-2	UInt16
3-86	Check Valve Ramp End Speed [RPM]	ExpressionLimit	All set-ups	TRUE	67	UInt16
3-87	Check Valve Ramp End Speed [HZ]	ExpressionLimit	All set-ups	TRUE	-1	UInt16
3-88	Final Ramp Time	0.00 s	All set-ups	TRUE	-2	UInt16
3-9* Dig. potenciometr						
3-90	Velikost kroku	0.10 %	All set-ups	TRUE	-2	UInt16
3-91	Doba rozběhu/doběhu	1.00 s	All set-ups	TRUE	-2	UInt32
3-92	Obnovení napájení	[0] Vypnuto	All set-ups	TRUE	-	UInt8
3-93	Maximální mez	100 %	All set-ups	TRUE	0	Int16
3-94	Minimální mez	0 %	All set-ups	TRUE	0	Int16
3-95	Zpoždění rampy	ExpressionLimit	All set-ups	TRUE	-3	TimD

8.3.6 4-**- Omezení / Výstrahy

Č. par.	Popis parametru	Výchozí hodnota	4-set-up	Změna za provozu	Převodní index	Typ
4-1* Omezení motoru						
4-10	Směr otáčení motoru	[0] Ve směru hod. ruč.	All set-ups	FALSE	-	Uint8
4-11	Minimální otáčky motoru [ot./min.]	ExpressionLimit	All set-ups	TRUE	67	Uint16
4-12	Minimální otáčky motoru [Hz]	ExpressionLimit	All set-ups	TRUE	-1	Uint16
4-13	Maximální otáčky motoru [ot./min.]	ExpressionLimit	All set-ups	TRUE	67	Uint16
4-14	Maximální otáčky motoru [Hz]	ExpressionLimit	All set-ups	TRUE	-1	Uint16
4-16	Mez momentu pro motorický režim	ExpressionLimit	All set-ups	TRUE	-1	Uint16
4-17	Mez momentu pro generátorický režim	100.0 %	All set-ups	TRUE	-1	Uint16
4-18	Proudové om.	ExpressionLimit	All set-ups	TRUE	-1	Uint32
4-19	Max. výstupní kmitočet	ExpressionLimit	All set-ups	FALSE	-1	Uint16
4-5* Nast. výstrahy						
4-50	Výstraha: malý proud	0.00 A	All set-ups	TRUE	-2	Uint32
4-51	Výstraha: velký proud	ImaxVLT (P1637)	All set-ups	TRUE	-2	Uint32
4-52	Výstraha: nízké otáčky	0 RPM	All set-ups	TRUE	67	Uint16
4-53	Výstraha: vysoké otáčky	outputSpeedHighLimit (P413)	All set-ups	TRUE	67	Uint16
4-54	Výstraha: Nizká žádaná hodnota	-999999.999 N/A	All set-ups	TRUE	-3	Int32
4-55	Výstraha: Vysoká žádaná hodnota	999999.999 N/A	All set-ups	TRUE	-3	Int32
4-56	Výstraha: Nizká zpětná vazba	-999999.999 ReferenceFeedbackUnit	All set-ups	TRUE	-3	Int32
4-57	Výstraha: Vysoká zpětná vazba	999999.999 ReferenceFeedbackUnit	All set-ups	TRUE	-3	Int32
4-58	Funkce při chybějící fázi motoru	[2] Trip 1000 ms	All set-ups	TRUE	-	Uint8
4-6* Zakázané otáčky						
4-60	Zakázané otáčky od [ot./min.]	ExpressionLimit	All set-ups	TRUE	67	Uint16
4-61	Zakázané otáčky do [Hz]	ExpressionLimit	All set-ups	TRUE	-1	Uint16
4-62	Zakázané otáčky do [ot./min.]	ExpressionLimit	All set-ups	TRUE	67	Uint16
4-63	Zakázané otáčky do [Hz]	ExpressionLimit	All set-ups	TRUE	-1	Uint16
4-64	Nastavení poloautomatického obcházení	[0] Vypnuto	All set-ups	FALSE	-	Uint8

8.3.7 5-**-* Digitální vstup/výstup

Č. par.	Popis parametru	Výchozí hodnota	4-set-up	Změna za provozu	Převodní index	Typ
5-0* Režim digitál. V/V						
5-00	Režim digitálních V/V	[0] PNP - aktivní při 24 V	All set-ups	FALSE	-	Uint8
5-01	Svorka 27, Režim	[0] Vstup	All set-ups	TRUE	-	Uint8
5-02	Svorka 29, Režim	[0] Vstup	All set-ups	TRUE	-	Uint8
5-1* Digitální vstupy						
5-10	Svorka 18, Digitální vstup	[8] Start	All set-ups	TRUE	-	Uint8
5-11	Svorka 19, Digitální vstup	[0] Bez funkce	All set-ups	TRUE	-	Uint8
5-12	Svorka 27, Digitální vstup	null	All set-ups	TRUE	-	Uint8
5-13	Svorka 29, Digitální vstup	[0] Bez funkce	All set-ups	TRUE	-	Uint8
5-14	Svorka 32, Digitální vstup	[0] Bez funkce	All set-ups	TRUE	-	Uint8
5-15	Svorka 33, Digitální vstup	[0] Bez funkce	All set-ups	TRUE	-	Uint8
5-16	Svorka X30/2, Digitální vstup	[0] Bez funkce	All set-ups	TRUE	-	Uint8
5-17	Svorka X30/3, Digitální vstup	[0] Bez funkce	All set-ups	TRUE	-	Uint8
5-18	Svorka X30/4, Digitální vstup	[0] Bez funkce	All set-ups	TRUE	-	Uint8
5-3* Digitální výstupy						
5-30	Svorka 27, digitální výstup	[0] Bez funkce	All set-ups	TRUE	-	Uint8
5-31	Svorka 29, digitální výstup	[0] Bez funkce	All set-ups	TRUE	-	Uint8
5-32	Svorka X30/6, digitální výstup	[0] Bez funkce	All set-ups	TRUE	-	Uint8
5-33	Svorka X30/7, digitální výstup	[0] Bez funkce	All set-ups	TRUE	-	Uint8
5-4* Relé						
5-40	Funkce relé	null	All set-ups	TRUE	-	Uint8
5-41	Zpoždění zapnutí, Relé	0.01 s	All set-ups	TRUE	-2	Uint16
5-42	Zpoždění vypnutí, Relé	0.01 s	All set-ups	TRUE	-2	Uint16
5-5* Pulsní vstupy						
5-50	Svorka 29, nízký kmitočet	100 Hz	All set-ups	TRUE	0	Uint32
5-51	Svorka 29, vysoký kmitočet	100 Hz	All set-ups	TRUE	0	Uint32
5-52	Svorka 29, nízká žád. hodn./zp. vazba	0.000 N/A	All set-ups	TRUE	-3	Int32
5-53	Svorka 29, vys. žád. hodn./zp. vazba	100.000 N/A	All set-ups	TRUE	-3	Int32
5-54	Časová konstanta impuls. filtru č. 29	100 ms	All set-ups	FALSE	-3	Uint16
5-55	Svorka 33, nízký kmitočet	100 Hz	All set-ups	TRUE	0	Uint32
5-56	Svorka 33, vysoký kmitočet	100 Hz	All set-ups	TRUE	0	Uint32
5-57	Svorka 33, nízká ž. h./zpětná vazba	0.000 N/A	All set-ups	TRUE	-3	Int32
5-58	Svorka 33, vys. žád. hodn./zp. vazba	100.000 N/A	All set-ups	TRUE	-3	Int32
5-59	Časová konstanta impuls. filtru č. 33	100 ms	All set-ups	FALSE	-3	Uint16
5-6* Pulsní výstupy						
5-60	Svorka 27, proměnná impuls. výstupu	[0] Bez funkce	All set-ups	TRUE	-	Uint8
5-62	Max. kmitočet pulsního výstupu, sv. 27	5000 Hz	All set-ups	TRUE	0	Uint32
5-63	Svorka 29, proměnná impuls. výstupu	[0] Bez funkce	All set-ups	TRUE	-	Uint8
5-65	Max. kmitočet pulsního výstupu, sv. 29	5000 Hz	All set-ups	TRUE	0	Uint32
5-66	Svorka X30/6, prom. pul. výst.	[0] Bez funkce	All set-ups	TRUE	-	Uint8
5-68	Max. km. pulsního výst., sv. X30/6	5000 Hz	All set-ups	TRUE	0	Uint32
5-9* Řízení sběrníci						
5-90	Dig. a reléové výst., řízení sběrníci	0 N/A	All set-ups	TRUE	0	Uint32
5-93	Pulsní výstup, sv. 27, řízení sběrníci	0.00 %	All set-ups	TRUE	-2	N2
5-94	Pulsní výstup, sv. 27, předv. čas. limit	0.00 %	1 set-up	TRUE	-2	Uint16
5-95	Pulsní výstup, sv. 29, řízení sběrníci	0.00 %	All set-ups	TRUE	-2	N2
5-96	Pulsní výstup, sv. 29, předv. čas. limit	0.00 %	1 set-up	TRUE	-2	Uint16
5-97	Pulsní výstup, sv. X30/6, řízení sběrníci	0.00 %	All set-ups	TRUE	-2	N2
5-98	Pulsní výstup, sv. X30/6, předv. čas. limit	0.00 %	1 set-up	TRUE	-2	Uint16

8.3.8 6-**- Analogový vstup/výstup

Č. par.	Popis parametru	Výchozí hodnota	4-set-up	Změna za provozu	Převodní index	Typ
6-0* Režim analog. V/V						
6-00	Doba časové prodlevy pracovní nuly	10 s	All set-ups	TRUE	0	Uint8
6-01	Funkce časové prodlevy pracovní nuly	[0] Vypnuto	All set-ups	TRUE	-	Uint8
6-1* Analogový vstup 53						
6-10	Svorika 53, nízké napětí	0.07 V	All set-ups	TRUE	-2	Int16
6-11	Svorika 53, vysoké napětí	10.00 V	All set-ups	TRUE	-2	Int16
6-12	Svorika 53, malý proud	4.00 mA	All set-ups	TRUE	-5	Int16
6-13	Svorika 53, velký proud	20.00 mA	All set-ups	TRUE	-5	Int16
6-14	Svorika 53, nízká ž. h./zpětná vazba	0.000 N/A	All set-ups	TRUE	-3	Int32
6-15	Svorika 53, vys. ž. h./zpětná vazba	ExpressionLimit	All set-ups	TRUE	-3	Int32
6-16	Svorika 53, časová konstanta filtru	0.001 s	All set-ups	TRUE	-3	Uint16
6-17	Svorika 53, detekce pracovní nuly	[1] Zapnuto	All set-ups	TRUE	-	Uint8
6-2* Analogový vstup 54						
6-20	Svorika 54, nízké napětí	0.07 V	All set-ups	TRUE	-2	Int16
6-21	Svorika 54, vysoké napětí	10.00 V	All set-ups	TRUE	-2	Int16
6-22	Svorika 54, malý proud	4.00 mA	All set-ups	TRUE	-5	Int16
6-23	Svorika 54, velký proud	20.00 mA	All set-ups	TRUE	-5	Int16
6-24	Svorika 54, nízká ž. h./zpětná vazba	0.000 N/A	All set-ups	TRUE	-3	Int32
6-25	Svorika 54, vys. ž. h./zpětná vazba	100.000 N/A	All set-ups	TRUE	-3	Int32
6-26	Svorika 54, časová konstanta filtru	0.001 s	All set-ups	TRUE	-3	Uint16
6-27	Svorika 54, detekce pracovní nuly	[1] Zapnuto	All set-ups	TRUE	-	Uint8
6-3* Anal. vstup X30/11						
6-30	Svorika X30/11, nízké napětí	0.07 V	All set-ups	TRUE	-2	Int16
6-31	Svorika X30/11, vysoké napětí	10.00 V	All set-ups	TRUE	-2	Int16
6-34	Svorika X30/11, nízká ž. h./zp. v.	0.000 N/A	All set-ups	TRUE	-3	Int32
6-35	Svorika X30/11, vys. ž. h./zp. v.	100.000 N/A	All set-ups	TRUE	-3	Int32
6-36	Svorika X30/11, čas. kon. filtru	0.001 s	All set-ups	TRUE	-3	Uint16
6-37	Svorika X30/11, detekce pracovní nuly	[1] Zapnuto	All set-ups	TRUE	-	Uint8
6-4* Anal. vstup X30/12						
6-40	Svorika X30/12, nízké napětí	0.07 V	All set-ups	TRUE	-2	Int16
6-41	Svorika X30/12, vysoké napětí	10.00 V	All set-ups	TRUE	-2	Int16
6-44	Svorika X30/12, nízká ž. h./zp. v.	0.000 N/A	All set-ups	TRUE	-3	Int32
6-45	Svorika X30/12, vys. ž. h./zp. v.	100.000 N/A	All set-ups	TRUE	-3	Int32
6-46	Svorika X30/12, čas. kon. filtru	0.001 s	All set-ups	TRUE	-3	Uint16
6-47	Svorika X30/12, detekce pracovní nuly	[1] Zapnuto	All set-ups	TRUE	-	Uint8
6-5* Analogový výstup 42						
6-50	Svorika 42, Výstup	[100] Výst. kmit. 0-100	All set-ups	TRUE	-	Uint8
6-51	Svorika 42, Výstup, min. měřítko	0.00 %	All set-ups	TRUE	-2	Int16
6-52	Svorika 42, Výstup, max. měřítko	100.00 %	All set-ups	TRUE	-2	Int16
6-53	Svorika 42, řízení výstupu sběrnici	0.00 %	All set-ups	TRUE	-2	N2
6-54	Svorika 42, čas. limit výstupu	0.00 %	1 set-up	TRUE	-2	Uint16
6-6* Anal. výstup X30/8						
6-60	Svorika X30/8, výstup	[0] Bez funkce	All set-ups	TRUE	-	Uint8
6-61	Svorika X30/8, min. měřítko	0.00 %	All set-ups	TRUE	-2	Int16
6-62	Svorika X30/8, max. měřítko	100.00 %	All set-ups	TRUE	-2	Int16
6-63	Svorika X30/8, řízení výstupu sběrnici	0.00 %	All set-ups	TRUE	-2	N2
6-64	Svorika X30/8, čas. limit výstupu	0.00 %	1 set-up	TRUE	-2	Uint16

8.3.9 8-**-** Kom. a doplňky

Č. par.	Popis parametru	Výchozí hodnota	4-set-up	Změna za provozu	Převodní index	Typ
8-0* Obecná nastavení						
8-01	Způsob ovládání	null	All set-ups	TRUE	-	Uint8
8-02	Rídící zdroj	null	All set-ups	TRUE	-	Uint8
8-03	Doba časové prodlevy řízení	ExpressionLimit	1 set-up	TRUE	-1	Uint32
8-04	Funkce časové prodlevy řízení	[0] Vypnuto	1 set-up	TRUE	-	Uint8
8-05	Funkce po časové prodlevě	[1] Obnovit pův.	1 set-up	TRUE	-	Uint8
8-06	Vynulovat časovou prodlevu řízení	[0] Nevynulovat	All set-ups	TRUE	-	Uint8
8-07	Spouštěč diagnostiky	[0] Vypnuto	2 set-ups	TRUE	-	Uint8
8-1* Nastavení řízení						
8-10	Profil řízení	[0] FC profil	All set-ups	TRUE	-	Uint8
8-13	Konfigurovatelné stavové slovo	[1] Výchozí profil	All set-ups	TRUE	-	Uint8
8-14	Konfigurovatelné řídicí slovo	[1] Výchozí profil	All set-ups	TRUE	-	Uint8
8-3* Nastavení FC portu						
8-30	Protokol	null	1 set-up	TRUE	-	Uint8
8-31	Adresa	ExpressionLimit	1 set-up	TRUE	0	Uint8
8-32	Přenosová rychlost	null	1 set-up	TRUE	-	Uint8
8-33	Parita/stopbity	null	1 set-up	TRUE	-	Uint8
8-35	Minimální zpoždění odezvy	ExpressionLimit	1 set-up	TRUE	-3	Uint16
8-36	Max. zpoždění odezvy	ExpressionLimit	1 set-up	TRUE	-3	Uint16
8-37	Max. zpoždění mezi znaky	ExpressionLimit	1 set-up	TRUE	-5	Uint16
8-4* Sada protok. FC MC						
8-40	Výběr telegramu	[1] Stand. telegram 1	2 set-ups	TRUE	-	Uint8
8-5* Dig./Sběrnice						
8-50	Výběr volného doběhu	[3] Logické OR	All set-ups	TRUE	-	Uint8
8-52	Výběr DC brzdy	[3] Logické OR	All set-ups	TRUE	-	Uint8
8-53	Výběr startu	[3] Logické OR	All set-ups	TRUE	-	Uint8
8-54	Výběr reverzace	null	All set-ups	TRUE	-	Uint8
8-55	Výběr sady	[3] Logické OR	All set-ups	TRUE	-	Uint8
8-56	Výběr pevně žád. hodnoty	[3] Logické OR	All set-ups	TRUE	-	Uint8
8-7* BACnet						
8-70	Zařízení BACnet	1 N/A	1 set-up	TRUE	0	Uint32
8-72	MS/TP - max. počet master	127 N/A	1 set-up	TRUE	0	Uint8
8-73	MS/TP - max. počet informačních rámců	1 N/A	1 set-up	TRUE	0	Uint16
8-74	"Startup I am"	[0] Send at power-up	1 set-up	TRUE	-	Uint8
8-75	Heslo inicializace	ExpressionLimit	1 set-up	TRUE	0	VisStr[20]
8-8* Diagnostika FC portu						
8-80	Počet zpráv sběrnice	0 N/A	All set-ups	TRUE	0	Uint32
8-81	Počet chyb sběrnice	0 N/A	All set-ups	TRUE	0	Uint32
8-82	Přijaté zprávy slave	0 N/A	All set-ups	TRUE	0	Uint32
8-83	Počet chyb slave	0 N/A	All set-ups	TRUE	0	Uint32
8-9* Kons. ot. přes sběr.						
8-90	Konst. ot. přes sběrnici 1	100 RPM	All set-ups	TRUE	67	Uint16
8-91	Konst. ot. přes sběrnici 2	200 RPM	All set-ups	TRUE	67	Uint16
8-94	Sběrniceová zpětná vazba 1	0 N/A	1 set-up	TRUE	0	N2
8-95	Sběrniceová zpětná vazba 2	0 N/A	1 set-up	TRUE	0	N2
8-96	Sběrniceová zpětná vazba 3	0 N/A	1 set-up	TRUE	0	N2

8.3.10 9-**-* Profibus

Č. par.	Popis parametru	Výchozí hodnota	4-set-up	Změna za provozu	Převodní index	Typ
9-00	Žádaná hodnota	0 N/A	All set-ups	TRUE	0	Uint16
9-07	Aktuální hodnota	0 N/A	All set-ups	FALSE	0	Uint16
9-15	Konfigurace zapisování PCD	ExpressionLimit	2 set-ups	TRUE	-	Uint16
9-16	Konfigurace čtení PCD	ExpressionLimit	2 set-ups	TRUE	-	Uint16
9-18	Adresa uzlu	126 N/A	1 set-up	TRUE	0	Uint8
9-22	Výběr telegramu	[108] PPO 8	1 set-up	TRUE	-	Uint8
9-23	Parametry signálů	0	All set-ups	TRUE	-	Uint16
9-27	Úpravy parametrů	[1] Zapnuto	2 set-ups	FALSE	-	Uint16
9-28	Rizní procesů	[1] Povolenno cykl. stř.	2 set-ups	FALSE	-	Uint8
9-44	Počítadlo chybových zpráv	0 N/A	All set-ups	TRUE	0	Uint16
9-45	Kód chyby	0 N/A	All set-ups	TRUE	0	Uint16
9-47	Číslo chyby	0 N/A	All set-ups	TRUE	0	Uint16
9-52	Počítadlo chybových stavů	0 N/A	All set-ups	TRUE	0	Uint16
9-53	Varovné slovo Profibus	0 N/A	All set-ups	TRUE	0	Uint16
9-63	Aktuální přenosová rychlost	[255] Žádná kom. rychlost	All set-ups	TRUE	-	Uint8
9-64	Identifikace zařízení	0 N/A	All set-ups	TRUE	0	Uint16
9-65	Číslo profilu	0 N/A	All set-ups	TRUE	0	Uint16
9-67	Rídící slovo 1	0 N/A	All set-ups	TRUE	0	V2
9-68	Stavové slovo 1	0 N/A	All set-ups	TRUE	0	V2
9-71	Uložení hodnot	[0] Vypnuto	All set-ups	TRUE	-	Uint8
9-72	Vynulování měniče/Profibusu	[0] Žádná činnost	1 set-up	FALSE	-	Uint8
9-80	Definované parametry (1)	0 N/A	All set-ups	FALSE	0	Uint16
9-81	Definované parametry (2)	0 N/A	All set-ups	FALSE	0	Uint16
9-82	Definované parametry (3)	0 N/A	All set-ups	FALSE	0	Uint16
9-83	Definované parametry (4)	0 N/A	All set-ups	FALSE	0	Uint16
9-84	Definované parametry (5)	0 N/A	All set-ups	FALSE	0	Uint16
9-90	Změněné parametry (1)	0 N/A	All set-ups	FALSE	0	Uint16
9-91	Změněné parametry (2)	0 N/A	All set-ups	FALSE	0	Uint16
9-92	Změněné parametry (3)	0 N/A	All set-ups	FALSE	0	Uint16
9-93	Změněné parametry (4)	0 N/A	All set-ups	FALSE	0	Uint16
9-94	Změněné parametry (5)	0 N/A	All set-ups	FALSE	0	Uint16

8.3.11 10-**-** CAN Fieldbus

Č. par.	Popis parametru	Výchozí hodnota	4-set-up	Změna za provozu	Převodní index	Typ
10-0* Společná nastavení						
10-00	Protokol CAN	null	2 set-ups	FALSE	-	UInt8
10-01	Výběr kom. rychlosti	null	2 set-ups	TRUE	-	UInt8
10-02	MAC ID	ExpressionLimit	2 set-ups	TRUE	0	UInt8
10-05	Počítadlo chyb přenosu	0 N/A	All set-ups	TRUE	0	UInt8
10-06	Počítadlo chyb příjmu	0 N/A	All set-ups	TRUE	0	UInt8
10-07	Počítadlo vypnutí sběrnice	0 N/A	All set-ups	TRUE	0	UInt8
10-1* DeviceNet						
10-10	Výběr typu procesních dat	null	All set-ups	TRUE	-	UInt8
10-11	Procesní data, zápis konfigurace	ExpressionLimit	2 set-ups	TRUE	-	UInt16
10-12	Procesní data, čtení konfigurace	ExpressionLimit	2 set-ups	TRUE	-	UInt16
10-13	Parametr výstrahy	0 N/A	All set-ups	TRUE	0	UInt16
10-14	Žád. hodn. Net	[0] Vypnuto	2 set-ups	TRUE	-	UInt8
10-15	Rízení Net	[0] Vypnuto	2 set-ups	TRUE	-	UInt8
10-2* COS filtry						
10-20	Filtr COS 1	0 N/A	All set-ups	FALSE	0	UInt16
10-21	Filtr COS 2	0 N/A	All set-ups	FALSE	0	UInt16
10-22	Filtr COS 3	0 N/A	All set-ups	FALSE	0	UInt16
10-23	Filtr COS 4	0 N/A	All set-ups	FALSE	0	UInt16
10-3* Přístup k par.						
10-30	Index pole	0 N/A	2 set-ups	TRUE	0	UInt8
10-31	Uložit datové hodnoty	[0] Vypnuto	All set-ups	TRUE	-	UInt8
10-32	DeviceNet Revision	ExpressionLimit	All set-ups	TRUE	0	UInt16
10-33	Vždy uložit	[0] Vypnuto	1 set-up	TRUE	-	UInt8
10-34	Kód produktu DeviceNet	130 N/A	1 set-up	TRUE	0	UInt16
10-39	Parametry F DeviceNet	0 N/A	All set-ups	TRUE	0	UInt32

8.3.12 13-**-** Smart Logic

Č. par.	Popis parametru	Výchozí hodnota	4-set-up	Změna za provozu	Převodní index	Typ
13-0* Nast. regul. SLC						
13-00	Režim SL regulátoru	null	2 set-ups	TRUE	-	Uint8
13-01	Událost pro spuštění	null	2 set-ups	TRUE	-	Uint8
13-02	Událost pro zastavení	null	2 set-ups	TRUE	-	Uint8
13-03	Vynulovat regulátor SLC	[0] Nenulovat reg. SLC	All set-ups	TRUE	-	Uint8
13-1* Komparátory						
13-10	Operand komparátoru	null	2 set-ups	TRUE	-	Uint8
13-11	Operátor komparátoru	null	2 set-ups	TRUE	-	Uint8
13-12	Hodnota komparátoru	ExpressionLimit	2 set-ups	TRUE	-3	Int32
13-2* Časovače						
13-20	Časovač SL regulátoru	ExpressionLimit	1 set-up	TRUE	-3	TimD
13-4* Logická pravidla						
13-40	Booleovské pravidlo 1	null	2 set-ups	TRUE	-	Uint8
13-41	Logický operátor 1	null	2 set-ups	TRUE	-	Uint8
13-42	Booleovské pravidlo 2	null	2 set-ups	TRUE	-	Uint8
13-43	Logický operátor 2	null	2 set-ups	TRUE	-	Uint8
13-44	Booleovské pravidlo 3	null	2 set-ups	TRUE	-	Uint8
13-5* Stav						
13-51	Událost SL regulátoru	null	2 set-ups	TRUE	-	Uint8
13-52	Akce SL regulátoru	null	2 set-ups	TRUE	-	Uint8

8.3.13 14-* * Speciální funkce

Č. par.	Popis parametru	Výchozí hodnota	4-set-up	Změna za provozu	Převodní index	Typ
14-0* Spínání střídače						
14-00	Typ spínání	null	All set-ups	TRUE	-	Uint8
14-01	Spínací kmitočt	null	All set-ups	TRUE	-	Uint8
14-03	Přemodulování	[1] Zap.	All set-ups	FALSE	-	Uint8
14-04	Náhodná pulsní šířková modulace	[0] Vypnuto	All set-ups	TRUE	-	Uint8
14-1* Síťové napájení						
14-10	Porucha napáj.	[0] Bez funkce	All set-ups	FALSE	-	Uint8
14-11	Síťové napětí při poruše napájení	ExpressionLimit	All set-ups	TRUE	0	Uint16
14-12	Funkce při nesymetrii napájení	[3] Odlehčení	All set-ups	TRUE	-	Uint8
14-2* Funkce vynulování						
14-20	Způsob resetu	[10] Autom. reset x 10	All set-ups	TRUE	-	Uint8
14-21	Doba automatického restartu	10 s	All set-ups	TRUE	0	Uint16
14-22	Provozní režim	[0] Normální provoz	All set-ups	TRUE	-	Uint8
14-23	Nastavení typového kódu	null	2 set-ups	FALSE	-	Uint8
14-25	Zpoždění vypnutí při mezním momentu	60 s	All set-ups	TRUE	0	Uint8
14-26	Zpoždění vypnutí při poruše střídače	ExpressionLimit	All set-ups	TRUE	0	Uint8
14-28	Výrobní nastavení	[0] Žádná činnost	All set-ups	TRUE	-	Uint8
14-29	Servisní kód	0 N/A	All set-ups	TRUE	0	Int32
14-3* Regulator pr. om.						
14-30	Regulator proud. omezení, prop. zes.	100 %	All set-ups	FALSE	0	Uint16
14-31	Regulator proud. omez., int. časová k.	0.020 s	All set-ups	FALSE	-3	Uint16
14-32	Current Lim Ctrl, Filter Time	27.0 ms	All set-ups	FALSE	-4	Uint16
14-4* Optimal. spotřeby						
14-40	Uroveň kvadr. momentu	66 %	All set-ups	FALSE	0	Uint8
14-41	Minimální magnetizace AEO	ExpressionLimit	All set-ups	TRUE	0	Uint8
14-42	Minimální kmitočt AEO	10 Hz	All set-ups	TRUE	0	Uint8
14-43	Cos φ motoru	ExpressionLimit	All set-ups	TRUE	-2	Uint16
14-5* Prostrědi						
14-50	RFI filtr	[1] Zap.	1 set-up	FALSE	-	Uint8
14-52	Rízení ventilátoru	[0] Auto	All set-ups	TRUE	-	Uint8
14-53	Sledování ventilátoru	[1] Vystraha	All set-ups	TRUE	-	Uint8
14-55	Výstupní filtr	[0] Bez filtru	1 set-up	FALSE	-	Uint8
14-59	Skutečný počet invertorů	ExpressionLimit	1 set-up	FALSE	0	Uint8
14-6* Automatické odlehčení						
14-60	Funkce při překročení teploty	[1] Odlehčení	All set-ups	TRUE	-	Uint8
14-61	Funkce při přetížení invertoru	[1] Odlehčení	All set-ups	TRUE	-	Uint8
14-62	Proud odlehčení při přetížení inv.	95 %	All set-ups	TRUE	0	Uint16
14-8* Volitelné doplňky						
14-80	Doplňek napájen ext. zdrojem 24 V DC	[0] Ne	2 set-ups	FALSE	-	Uint8

8.3.14 15-** Informace o měniči kmitočtu

Č. par.	Popis parametru	Výchozí hodnota	4-set-up	Změna za provozu	Převodní index	Typ
15-0* Provozní údaje						
15-00	Počet hodin provozu	0 h	All set-ups	FALSE	74	Uint32
15-01	Hodin v běhu	0 h	All set-ups	FALSE	74	Uint32
15-02	Počítadlo kWh	0 kWh	All set-ups	FALSE	75	Uint32
15-03	Počet zapnutí	0 N/A	All set-ups	FALSE	0	Uint32
15-04	Počet přehřátí	0 N/A	All set-ups	FALSE	0	Uint16
15-05	Počet přepětí	0 N/A	All set-ups	FALSE	0	Uint16
15-06	Vynulování počítadla kWh	[0] Nevy nulovat	All set-ups	TRUE	-	Uint8
15-07	Nulování počítadla provozních hodin	[0] Nevy nulovat	All set-ups	TRUE	-	Uint8
15-08	Počet startů	0 N/A	All set-ups	FALSE	0	Uint32
15-1* Nast. paměti dat						
15-10	Zdroj záznamů	0	2 set-ups	TRUE	-	Uint16
15-11	Interval záznamů	ExpressionLimit	2 set-ups	TRUE	-3	TimD
15-12	Událost pro aktivaci	[0] Nepravda	1 set-up	TRUE	-	Uint8
15-13	Režim záznamů	[0] Záznamy vždy	2 set-ups	TRUE	-	Uint8
15-14	Vzorůk před aktivací	50 N/A	2 set-ups	TRUE	0	Uint8
15-2* Historie záznamů						
15-20	Historie záznamů: Událost	0 N/A	All set-ups	FALSE	0	Uint8
15-21	Historie záznamů: Hodnota	0 N/A	All set-ups	FALSE	0	Uint32
15-22	Historie záznamů: Čas	0 ms	All set-ups	FALSE	-3	Uint32
15-23	Historie záznamů: Datum a čas	ExpressionLimit	All set-ups	FALSE	0	TimeOfDay
15-3* Paměť poplachů						
15-30	Paměť poplachů: Kód chyby	0 N/A	All set-ups	FALSE	0	Uint16
15-31	Paměť poplachů: Hodnota	0 N/A	All set-ups	FALSE	0	Uint16
15-32	Paměť poplachů: Čas	0 s	All set-ups	FALSE	0	Uint32
15-33	Paměť poplachů: Datum a čas	ExpressionLimit	All set-ups	FALSE	0	TimeOfDay
15-34	Alarm Log: Setpoint	0.000 ProcessCtrlUnit	All set-ups	FALSE	-3	Int32
15-35	Alarm Log: Feedback	0.000 ProcessCtrlUnit	All set-ups	FALSE	-3	Int32
15-36	Alarm Log: Current Demand	0 %	All set-ups	FALSE	0	Uint8
15-37	Alarm Log: Process Ctrl Unit	[0]	All set-ups	FALSE	-	Uint8
15-4* Identifikace měniče						
15-40	Typ měniče	0 N/A	All set-ups	FALSE	0	VisStr[6]
15-41	Výkonová část	0 N/A	All set-ups	FALSE	0	VisStr[20]
15-42	Napětí	0 N/A	All set-ups	FALSE	0	VisStr[20]
15-43	Softwarová verze	0 N/A	All set-ups	FALSE	0	VisStr[5]
15-44	Objednané typové označení	0 N/A	All set-ups	FALSE	0	VisStr[40]
15-45	Aktuální typové označení	0 N/A	All set-ups	FALSE	0	VisStr[40]
15-46	Objednávací číslo měniče kmitočtu	0 N/A	All set-ups	FALSE	0	VisStr[8]
15-47	Objednávací číslo výkonové karty	0 N/A	All set-ups	FALSE	0	VisStr[8]
15-48	Id. číslo LCP	0 N/A	All set-ups	FALSE	0	VisStr[20]
15-49	ID SW řídicí karty	0 N/A	All set-ups	FALSE	0	VisStr[20]
15-50	ID SW výkonové karty	0 N/A	All set-ups	FALSE	0	VisStr[20]
15-51	Výrobní číslo měniče kmitočtu	0 N/A	All set-ups	FALSE	0	VisStr[10]
15-53	Sériové číslo výkonové karty	0 N/A	All set-ups	FALSE	0	VisStr[19]

Č. par.	Popis parametru	Výchozí hodnota	4-set-up	Změna za provozu	Převodní index	Typ
15-6* Identifikace doplňků						
15-60	Doplňěk namontován	0 N/A	All set-ups	FALSE	0	VisStr[30]
15-61	SW verze doplňku	0 N/A	All set-ups	FALSE	0	VisStr[20]
15-62	Objednací číslo doplňku	0 N/A	All set-ups	FALSE	0	VisStr[8]
15-63	Výrobní číslo doplňku	0 N/A	All set-ups	FALSE	0	VisStr[18]
15-70	Doplňěk ve slotu A	0 N/A	All set-ups	FALSE	0	VisStr[30]
15-71	Verze SW doplňku ve slotu A	0 N/A	All set-ups	FALSE	0	VisStr[20]
15-72	Doplňěk ve slotu B	0 N/A	All set-ups	FALSE	0	VisStr[30]
15-73	Verze SW doplňku ve slotu B	0 N/A	All set-ups	FALSE	0	VisStr[20]
15-74	Doplňěk ve slotu C0	0 N/A	All set-ups	FALSE	0	VisStr[30]
15-75	Verze SW doplňku ve slotu C0	0 N/A	All set-ups	FALSE	0	VisStr[20]
15-76	Doplňěk ve slotu C1	0 N/A	All set-ups	FALSE	0	VisStr[30]
15-77	Verze SW doplňku ve slotu C1	0 N/A	All set-ups	FALSE	0	VisStr[20]
15-9* Informace o par.						
15-92	Definované parametry	0 N/A	All set-ups	FALSE	0	Uint16
15-93	Modifikované parametry	0 N/A	All set-ups	FALSE	0	Uint16
15-98	Identifikace měniče	0 N/A	All set-ups	FALSE	0	VisStr[40]
15-99	Metadata parametru	0 N/A	All set-ups	FALSE	0	Uint16

8.3.15 16-**-** Údaje na displeji

Č. par.	Popis parametru	Výchozí hodnota	4-set-up	Změna za provozu	Převodní index	Typ
16-0* Obecný stav						
16-00	Rídicí slovo	0 N/A	All set-ups	TRUE	0	V2
16-01	Žádaná hodnota [jednotky]	0.000 ReferenceFeedbackUnit	All set-ups	TRUE	-3	Int32
16-02	Žádaná hodnota v %	0.0 %	All set-ups	TRUE	-1	Int16
16-03	Stavové slovo	0 N/A	All set-ups	TRUE	0	V2
16-05	Skutečná hodnota ot. [%]	0.00 %	All set-ups	TRUE	-2	N2
16-09	Vlastní údaje na displeji	0.00 CustomReadoutUnit	All set-ups	TRUE	-2	Int32
16-1* Stav motoru						
16-10	Výkon [kW]	0.00 kW	All set-ups	TRUE	1	Int32
16-11	Výkon [HP]	0.00 hp	All set-ups	TRUE	-2	Int32
16-12	Napětí motoru	0.0 V	All set-ups	TRUE	-1	Uint16
16-13	Kmitočet	0.0 Hz	All set-ups	TRUE	-1	Uint16
16-14	Proud motoru	0.00 A	All set-ups	TRUE	-2	Int32
16-15	Kmitočet [%]	0.00 %	All set-ups	TRUE	-2	N2
16-16	Moment [Nm]	0.0 Nm	All set-ups	TRUE	-1	Int32
16-17	Otačky [ot./min.]	0 RPM	All set-ups	TRUE	67	Int32
16-18	Teplota motoru	0 %	All set-ups	TRUE	0	Uint8
16-22	Moment [%]	0 %	All set-ups	TRUE	0	Int16
16-3* Stav měniče						
16-30	Napětí mezikobvodu	0 V	All set-ups	TRUE	0	Uint16
16-32	Brzdná energie /s	0.000 kW	All set-ups	TRUE	0	Int32
16-33	Brzdná energie /2 min.	0.000 kW	All set-ups	TRUE	0	Int32
16-34	Teplota chladiče	0 °C	All set-ups	TRUE	100	Uint8
16-35	Teplota střídače	0 %	All set-ups	TRUE	0	Uint8
16-36	Jmenovitý proud střídače	ExpressionLimit	All set-ups	TRUE	-2	Uint32
16-37	Max. proud střídače	ExpressionLimit	All set-ups	TRUE	-2	Uint32
16-38	Stav regulátoru SL	0 N/A	All set-ups	TRUE	0	Uint8
16-39	Teplota řídicí karty	0 °C	All set-ups	TRUE	100	Uint8
16-40	Plná vyrovnávací paměť záznamů	[0] Ne	All set-ups	TRUE	-	Uint8
16-5* Žád. h. & zp. vazba						
16-50	Externí žádaná hodnota	0.0 N/A	All set-ups	TRUE	-1	Int16
16-52	Zpětná vazba [jednotky]	0.000 ProcessCtrlUnit	All set-ups	TRUE	-3	Int32
16-53	Žád. hodn. dlg. pot.	0.00 N/A	All set-ups	TRUE	-2	Int16
16-54	Zpětná vazba 1 [jednotky]	0.000 ProcessCtrlUnit	All set-ups	TRUE	-3	Int32
16-55	Zpětná vazba 2 [jednotky]	0.000 ProcessCtrlUnit	All set-ups	TRUE	-3	Int32
16-56	Zpětná vazba 3 [jednotky]	0.000 ProcessCtrlUnit	All set-ups	TRUE	-3	Int32
16-58	PID výstup [%]	0.0 %	All set-ups	TRUE	-1	Int16
16-59	Adjusted Setpoint	0.000 ProcessCtrlUnit	All set-ups	TRUE	-3	Int32

Č. par.	Popis parametru	Výchozí hodnota	4-set-up	Změna za provozu	Převodní index	Typ
16-6* Vstupy & výstupy						
16-60	Digitální vstup	0 N/A	All set-ups	TRUE	0	Uint16
16-61	Svorka 53, nastavení přepínače	[0] Proud	All set-ups	TRUE	-	Uint8
16-62	Analogový vstup 53	0.000 N/A	All set-ups	TRUE	-3	Int32
16-63	Svorka 54, nastavení přepínače	[0] Proud	All set-ups	TRUE	-	Uint8
16-64	Analogový vstup 54	0.000 N/A	All set-ups	TRUE	-3	Int32
16-65	Analogový výstup 42 [mA]	0.000 N/A	All set-ups	TRUE	-3	Int16
16-66	Digitální výstup [binární]	0 N/A	All set-ups	TRUE	0	Int16
16-67	Pulzní vstup, sv. 29 [Hz]	0 N/A	All set-ups	TRUE	0	Int32
16-68	Pulzní vstup, sv. 33 [Hz]	0 N/A	All set-ups	TRUE	0	Int32
16-69	Pulsní výstup, svorka 27 [Hz]	0 N/A	All set-ups	TRUE	0	Int32
16-70	Pulsní výstup, svorka 29 [Hz]	0 N/A	All set-ups	TRUE	0	Int32
16-71	Reléový výstup [binární]	0 N/A	All set-ups	TRUE	0	Uint16
16-72	Čítač A	0 N/A	All set-ups	TRUE	0	Int32
16-73	Čítač B	0 N/A	All set-ups	TRUE	0	Int32
16-75	Analogový vstup X30/11	0.000 N/A	All set-ups	TRUE	-3	Int32
16-76	Analogový vstup X30/12	0.000 N/A	All set-ups	TRUE	-3	Int32
16-77	Analogový výstup X30/8 [mA]	0.000 N/A	All set-ups	TRUE	-3	Int16
16-8* Fieldbus & FC port						
16-80	Fieldbus CTW 1	0 N/A	All set-ups	TRUE	0	V2
16-82	Fieldbus, Ž. H. 1	0 N/A	All set-ups	TRUE	0	N2
16-84	Kom. doplněk STW	0 N/A	All set-ups	TRUE	0	V2
16-85	FC port, CTW 1	0 N/A	All set-ups	TRUE	0	V2
16-86	FC port, Ž. H. 1	0 N/A	All set-ups	TRUE	0	N2
16-9* Diagnostické údaje						
16-90	Poplachové slovo	0 N/A	All set-ups	TRUE	0	Uint32
16-91	Poplachové slovo 2	0 N/A	All set-ups	TRUE	0	Uint32
16-92	Varovné slovo	0 N/A	All set-ups	TRUE	0	Uint32
16-93	Varovné slovo 2	0 N/A	All set-ups	TRUE	0	Uint32
16-94	Rozšíř. stavové slovo	0 N/A	All set-ups	TRUE	0	Uint32
16-95	Rozšíř. Stavové slovo 2	0 N/A	All set-ups	TRUE	0	Uint32
16-96	Slovo údržby	0 N/A	All set-ups	TRUE	0	Uint32

8.3.16 18-** Údaje na displeji 2

Č. par.	Popis parametru	Výchozí hodnota	4-set-up	Změna za provozu	Převodní index	Typ
18-0* Záznamy o údržbě						
18-00	Záznamy o údržbě: Položka	0 N/A	All set-ups	FALSE	0	Uint8
18-01	Záznamy o údržbě: Akce	0 N/A	All set-ups	FALSE	0	Uint8
18-02	Záznamy o údržbě: Čas	0 s	All set-ups	FALSE	0	Uint32
18-03	Záznamy o údržbě: Datum a čas	ExpressionLimit	All set-ups	FALSE	0	TimeOfDay
18-3* Vstupy a výstupy						
18-30	Analogový vstup X42/1	0.000 N/A	All set-ups	FALSE	-3	Int32
18-31	Analogový vstup X42/3	0.000 N/A	All set-ups	FALSE	-3	Int32
18-32	Analogový vstup X42/5	0.000 N/A	All set-ups	FALSE	-3	Int32
18-33	Analogový výstup X42/7 [V]	0.000 N/A	All set-ups	FALSE	-3	Int16
18-34	Analogový výstup X42/9 [V]	0.000 N/A	All set-ups	FALSE	-3	Int16
18-35	Analogový výstup X42/11 [V]	0.000 N/A	All set-ups	FALSE	-3	Int16

8.3.17 20-** Zpětná vazba měniče kmitočtu

Č. par.	Popis parametru	Výchozí hodnota	4-set-up	Změna za provozu	Převodní index	Typ
20-0* Zpětná vazba						
20-00	Zdroj zpětné vazby 1	[2] Analogový vstup 54	All set-ups	TRUE	-	Uint8
20-01	Konverze zpětné vazby 1	[0] Lineární	All set-ups	FALSE	-	Uint8
20-02	Zdrojová jednotka zpětné vazby 1	null	All set-ups	TRUE	-	Uint8
20-03	Zdroj zpětné vazby 2	[0] Bez funkce	All set-ups	TRUE	-	Uint8
20-04	Konverze zpětné vazby 2	[0] Lineární	All set-ups	FALSE	-	Uint8
20-05	Zdrojová jednotka zpětné vazby 2	null	All set-ups	TRUE	-	Uint8
20-06	Zdroj zpětné vazby 3	[0] Bez funkce	All set-ups	TRUE	-	Uint8
20-07	Konverze zpětné vazby 3	[0] Lineární	All set-ups	FALSE	-	Uint8
20-08	Zdrojová jednotka zpětné vazby 3	null	All set-ups	TRUE	-	Uint8
20-12	Jednotka ž. h./zpětné vazby	null	All set-ups	TRUE	-	Uint8
20-2* Zpětná vazba a žádaná hodnota						
20-20	Funkce zpětné vazby	[4] Maximální	All set-ups	TRUE	-	Uint8
20-21	Žádaná hodnota 1	0.000 ProcessCtrlUnit	All set-ups	TRUE	-3	Int32
20-22	Žádaná hodnota 2	0.000 ProcessCtrlUnit	All set-ups	TRUE	-3	Int32
20-23	Žádaná hodnota 3	0.000 ProcessCtrlUnit	All set-ups	TRUE	-3	Int32
20-7* PID, automatické ladění						
20-70	Typ se zpětnou vazbou	[0] Auto	2 set-ups	TRUE	-	Uint8
20-71	Výkon PID regulátoru	[0] Normální	2 set-ups	TRUE	-	Uint8
20-72	PID, změna výstupu	0.10 N/A	2 set-ups	TRUE	-2	Uint16
20-73	Min. úroveň zp. vazby	-999999.000 ProcessCtrlUnit	2 set-ups	TRUE	-3	Int32
20-74	Max. úroveň zp. vazby	999999.000 ProcessCtrlUnit	2 set-ups	TRUE	-3	Int32
20-79	PID, automatické ladění	[0] Vypnuto	All set-ups	TRUE	-	Uint8
20-8* Základní nastavení PID regulátoru						
20-81	PID, normální nebo inverzní řízení	[0] Normální	All set-ups	TRUE	-	Uint8
20-82	PID, aktivací otáčky [ot./min.]	ExpressionLimit	All set-ups	TRUE	67	Uint16
20-83	PID, aktivací otáčky [Hz]	ExpressionLimit	All set-ups	TRUE	-1	Uint16
20-84	Šířka pásma Na žádané hodnotě	5 %	All set-ups	TRUE	0	Uint8
20-9* PID regulátor						
20-91	PID, anti windup	[1] Zap.	All set-ups	TRUE	-	Uint8
20-93	PID, proporcionální zesílení	2.00 N/A	All set-ups	TRUE	-2	Uint16
20-94	PID, integrační časová konstanta	8.00 s	All set-ups	TRUE	-2	Uint32
20-95	PID, derivační časová konstanta	0.00 s	All set-ups	TRUE	-2	Uint16
20-96	PID, mez zesílení der. obv.	5.0 N/A	All set-ups	TRUE	-1	Uint16

8.3.18 21-**-** Ext. zpětná vazba

Č. par.	Popis parametru	Výchozí hodnota	4-set-up	Změna za provozu	Převodní index	Typ
21-0* Automatické ladění ext. se zpětnou vazbou						
21-00	Typ se zpětnou vazbou	[0] Auto	2 set-ups	TRUE	-	Uint8
21-01	Výkon PID regulátoru	[0] Normální	2 set-ups	TRUE	-	Uint8
21-02	PID, změna výstupu	0.10 N/A	2 set-ups	TRUE	-2	Uint16
21-03	Min. úroveň zp. vazby	-99999.000 N/A	2 set-ups	TRUE	-3	Int32
21-04	Max. úroveň zp. vazby	99999.000 N/A	2 set-ups	TRUE	-3	Int32
21-09	PID, automatické ladění	[0] Neaktivní	All set-ups	TRUE	-	Uint8
21-1* Ext. Zp.v. 1 ž.h./zp.v.						
21-10	Ext. 1 ž.h./zpětná vazba	[0]	All set-ups	TRUE	-	Uint8
21-11	Ext. 1 min. žádaná hodnota	0.000 ExtPID1Unit	All set-ups	TRUE	-3	Int32
21-12	Ext. 1 max. žádaná hodnota	100.000 ExpPID1Unit	All set-ups	TRUE	-3	Int32
21-13	Ext. 1 Zdroj žádané hodnoty	[0] Bez funkce	All set-ups	TRUE	-	Uint8
21-14	Ext. 1 Zdroj zpětné vazby	[0] Bez funkce	All set-ups	TRUE	-	Uint8
21-15	Ext. 1 Žádaná hodnota	0.000 ExtPID1Unit	All set-ups	TRUE	-3	Int32
21-17	Ext. 1 Žádaná hodnota [jednotky]	0.000 ExtPID1Unit	All set-ups	TRUE	-3	Int32
21-18	Ext. 1 Zpětná vazba [jednotky]	0.000 ExtPID1Unit	All set-ups	TRUE	-3	Int32
21-19	Ext. 1 Výstup [%]	0 %	All set-ups	TRUE	0	Int32
21-2* Ext. Zp.v. 1 PID						
21-20	Ext. 1 Normální nebo inverzní řízení	[0] Normální	All set-ups	TRUE	-	Uint8
21-21	Ext. 1 proporcionální zesílení	0.50 N/A	All set-ups	TRUE	-2	Uint16
21-22	Ext. 1 integrační časová konstanta	20.00 s	All set-ups	TRUE	-2	Uint32
21-23	Ext. 1 Derivační časová konstanta	0.00 s	All set-ups	TRUE	-2	Uint16
21-24	Ext. 1 Mezní hodn. zes. der. obvodu	5.0 N/A	All set-ups	TRUE	-1	Uint16
21-3* Ext. Zp.v. 2 ž.h./zp.v.						
21-30	Ext. 2 ž.h./zpětná vazba	[0]	All set-ups	TRUE	-	Uint8
21-31	Ext. 2 min. žádaná hodnota	0.000 ExtPID2Unit	All set-ups	TRUE	-3	Int32
21-32	Ext. 2 max. žádaná hodnota	100.000 ExpPID2Unit	All set-ups	TRUE	-3	Int32
21-33	Ext. 2 Zdroj žádané hodnoty	[0] Bez funkce	All set-ups	TRUE	-	Uint8
21-34	Ext. 2 Zdroj zpětné vazby	[0] Bez funkce	All set-ups	TRUE	-	Uint8
21-35	Ext. 2 Žádaná hodnota	0.000 ExtPID2Unit	All set-ups	TRUE	-3	Int32
21-37	Ext. 2 Žádaná hodnota [jednotky]	0.000 ExtPID2Unit	All set-ups	TRUE	-3	Int32
21-38	Ext. 2 Zpětná vazba [jednotky]	0.000 ExtPID2Unit	All set-ups	TRUE	-3	Int32
21-39	Ext. 2 Výstup [%]	0 %	All set-ups	TRUE	0	Int32
21-4* Ext. Zp.v. 2 PID						
21-40	Ext. 2 Normální nebo inverzní řízení	[0] Normální	All set-ups	TRUE	-	Uint8
21-41	Ext. 2 proporcionální zesílení	0.50 N/A	All set-ups	TRUE	-2	Uint16
21-42	Ext. 2 integrační časová konstanta	20.00 s	All set-ups	TRUE	-2	Uint32
21-43	Ext. 2 Derivační časová konstanta	0.00 s	All set-ups	TRUE	-2	Uint16
21-44	Ext. 2 Mezní hodn. zes. der. obvodu	5.0 N/A	All set-ups	TRUE	-1	Uint16

Č. par.	Popis parametru	Výchozí hodnota	4-set-up	Změna za provozu	Převodní index	Typ
21-5*	Ext. Zp.v. 3 ž.h./zp.v.					
21-50	Ext. 3 ž.h./zpětná vazba	[0]	All set-ups	TRUE	-	Uint8
21-51	Ext. 3 min. žádaná hodnota	0.000 ExtPID3Unit	All set-ups	TRUE	-3	Int32
21-52	Ext. 3 max. žádaná hodnota	100.000 ExtPID3Unit	All set-ups	TRUE	-3	Int32
21-53	Ext. 3 Zdroj žádané hodnoty	[0] Bez funkce	All set-ups	TRUE	-	Uint8
21-54	Ext. 3 Zdroj zpětné vazby	[0] Bez funkce	All set-ups	TRUE	-	Uint8
21-55	Ext. 3 Žádaná hodnota	0.000 ExtPID3Unit	All set-ups	TRUE	-3	Int32
21-57	Ext. 3 Žádaná hodnota [jednotky]	0.000 ExtPID3Unit	All set-ups	TRUE	-3	Int32
21-58	Ext. 3 Zpětná vazba [jednotky]	0.000 ExtPID3Unit	All set-ups	TRUE	-3	Int32
21-59	Ext. 3 Výstup [%]	0 %	All set-ups	TRUE	0	Int32
21-6*	Ext. Zp.v. 3 PID					
21-60	Ext. 3 Normální nebo inverzní řízení	[0] Normální	All set-ups	TRUE	-	Uint8
21-61	Ext. 3 proporcionální zesílení	0.50 N/A	All set-ups	TRUE	-2	Uint16
21-62	Ext. 3 integrační časová konstanta	20.00 s	All set-ups	TRUE	-2	Uint32
21-63	Ext. 3 Derivační časová konstanta	0.00 s	All set-ups	TRUE	-2	Uint16
21-64	Ext. 3 Mezní hodn. zes. der. obvodu	5.0 N/A	All set-ups	TRUE	-1	Uint16

8.3.19 22-** Aplikační funkce

Č. par.	Popis parametru	Výchozí hodnota	4-set-up	Změna za provozu	Převodní index	Typ
22-0* Ostatní						
22-00	Zpoždění externího blokování	0 s	All set-ups	TRUE	0	Uint16
22-2* Detekce nulového průtoku						
22-20	Automatické nastavení nízkého výkonu	[0] Vypnuto	All set-ups	FALSE	-	Uint8
22-21	Detekce nízkého výkonu	[0] Vypnuto	All set-ups	TRUE	-	Uint8
22-22	Detekce nízkých otáček	[0] Vypnuto	All set-ups	TRUE	-	Uint8
22-23	Funkce při nulovém průtoku	[0] Vypnuto	All set-ups	TRUE	-	Uint8
22-24	Zpoždění při nulovém průtoku	10 s	All set-ups	TRUE	0	Uint16
22-26	Funkce při chodu nasucho	[0] Vypnuto	All set-ups	TRUE	-	Uint8
22-27	Zpoždění při chodu nasucho	10 s	All set-ups	TRUE	0	Uint16
22-28	No-Flow Low Speed [RPM]	ExpressionLimit	All set-ups	TRUE	67	Uint16
22-29	No-Flow Low Speed [Hz]	ExpressionLimit	All set-ups	TRUE	-1	Uint16
22-3* Ladění výkonu při nulovém průtoku						
22-30	Výkon při nulovém průtoku	0.00 kW	All set-ups	TRUE	1	Uint32
22-31	Faktor korekce výkonu	100 %	All set-ups	TRUE	0	Uint16
22-32	Nízké otáčky [ot./min.]	ExpressionLimit	All set-ups	TRUE	67	Uint16
22-33	Nízké otáčky [Hz]	ExpressionLimit	All set-ups	TRUE	-1	Uint16
22-34	Výkon při nízkých otáčkách [kW]	ExpressionLimit	All set-ups	TRUE	1	Uint32
22-35	Výkon při nízkých otáčkách [HP]	ExpressionLimit	All set-ups	TRUE	-2	Uint32
22-36	Vysoké otáčky [ot./min.]	ExpressionLimit	All set-ups	TRUE	67	Uint16
22-37	Vysoké otáčky [Hz]	ExpressionLimit	All set-ups	TRUE	-1	Uint16
22-38	Výkon při vysokých otáčkách [kW]	ExpressionLimit	All set-ups	TRUE	1	Uint32
22-39	Výkon při vysokých otáčkách [HP]	ExpressionLimit	All set-ups	TRUE	-2	Uint32
22-4* Režim spánku						
22-40	Min. doba běhu	60 s	All set-ups	TRUE	0	Uint16
22-41	Min. doba spánku	30 s	All set-ups	TRUE	0	Uint16
22-42	Otáčky probuzení [ot./min.]	ExpressionLimit	All set-ups	TRUE	67	Uint16
22-43	Otáčky probuzení [Hz]	ExpressionLimit	All set-ups	TRUE	-1	Uint16
22-44	Budicí rozdíly ž.h./zp.v.	10 %	All set-ups	TRUE	0	Int8
22-45	Zvýšení žádané hodnoty	0 %	All set-ups	TRUE	0	Int8
22-46	Max. doba zvýšení	60 s	All set-ups	TRUE	0	Uint16
22-5* Konec křivky						
22-50	Funkce na konci křivky	[0] Vypnuto	All set-ups	TRUE	-	Uint8
22-51	Zpoždění funkce na konci křivky	10 s	All set-ups	TRUE	0	Uint16
22-6* Detekce přetřeseného pásu						
22-60	Funkce při přetřetí pásu	[0] Vypnuto	All set-ups	TRUE	-	Uint8
22-61	Moment při přetřetí pásu	10 %	All set-ups	TRUE	0	Uint8
22-62	Zpoždění při přetřetí pásu	10 s	All set-ups	TRUE	0	Uint16
22-7* Ochrana proti krátkému cyklu						
22-75	Ochrana proti krátkému cyklu	[0] Vypnuto	All set-ups	TRUE	-	Uint8
22-76	Interval mezi starty	start_to_start_min_on_time (P2277)	All set-ups	TRUE	0	Uint16
22-77	Min. doba běhu	0 s	All set-ups	TRUE	0	Uint16

Č. par.	Popis parametru	Výchozí hodnota	4-set-up	Změna za provozu	Převodní index	Typ
22-8* Flow Compensation						
22-80	Kompenzace průtoku	[0] Vypnuto	All set-ups	TRUE	-	Uint8
22-81	Aproximace obdélníkové křivky	100 %	All set-ups	TRUE	0	Uint8
22-82	Výpočet pracovního bodu	[0] Vypnuto	All set-ups	TRUE	-	Uint8
22-83	Otáčky při nulovém průtoku [ot./min.]	ExpressionLimit	All set-ups	TRUE	67	Uint16
22-84	Otáčky při nulovém průtoku [Hz]	ExpressionLimit	All set-ups	TRUE	-1	Uint16
22-85	Otáčky v plánovaném bodě [ot./min.]	ExpressionLimit	All set-ups	TRUE	67	Uint16
22-86	Otáčky v plánovaném bodě [Hz]	ExpressionLimit	All set-ups	TRUE	-1	Uint16
22-87	Tlak při otáčkách nulového průtoku	0.000 N/A	All set-ups	TRUE	-3	Int32
22-88	Tlak při jmenovitých otáčkách	999999.999 N/A	All set-ups	TRUE	-3	Int32
22-89	Průtok v plánovaném bodě	0.000 N/A	All set-ups	TRUE	-3	Int32
22-90	Průtok při jmenovitých otáčkách	0.000 N/A	All set-ups	TRUE	-3	Int32

8.3.20 23-**-** Načasované akce

Č. par.	Popis parametru	Výchozí hodnota	4-set-up	Změna za provozu	Převodní index	Typ
23-0* Načasované akce						
23-00	Čas zapnutí	ExpressionLimit	2 set-ups	TRUE	0	TimeOfDay- WoDate Uint8
23-01	Akce zapnutí	[0] DISABLED	2 set-ups	TRUE	-	TimeOfDay- WoDate Uint8
23-02	Čas vypnutí	ExpressionLimit	2 set-ups	TRUE	0	TimeOfDay- WoDate Uint8
23-03	Akce vypnutí	[0] DISABLED	2 set-ups	TRUE	-	TimeOfDay- WoDate Uint8
23-04	Výskyt	[0] Každý den	2 set-ups	TRUE	-	TimeOfDay- WoDate Uint8
23-1* Údržba						
23-10	Položka údržby	[1] Ložiska motoru	1 set-up	TRUE	-	Uint8
23-11	Akce údržby	[1] Promazání	1 set-up	TRUE	-	Uint8
23-12	Casová základna údržby	[0] Vypnuto	1 set-up	TRUE	-	Uint8
23-13	Časový interval údržby	1 h	1 set-up	TRUE	74	Uint32
23-14	Datum a čas údržby	ExpressionLimit	1 set-up	TRUE	0	TimeOfDay
23-1* Vynulování údržby						
23-15	Vynulovat slovo údržby	[0] Nevynulovat	All set-ups	TRUE	-	Uint8
23-16	Text údržby	0 N/A	1 set-up	TRUE	0	VisStr[20]
23-5* Historie spotřeby						
23-50	Rozlišení historie spotřeby	[5] Posledních 24 hodin	2 set-ups	TRUE	-	Uint8
23-51	Doba trvání startu	ExpressionLimit	2 set-ups	TRUE	0	TimeOfDay
23-53	Historie spotřeby	0 N/A	All set-ups	TRUE	0	Uint32
23-54	Vynulovat historii spotřeby	[0] Nevynulovat	All set-ups	TRUE	-	Uint8
23-6* Trendy						
23-60	Proměnná trendu	[0] Výkon [kW]	2 set-ups	TRUE	-	Uint8
23-61	Spojité binární data	0 N/A	All set-ups	TRUE	0	Uint32
23-62	Casovaná binární data	0 N/A	All set-ups	TRUE	0	Uint32
23-63	Načasovaný start	ExpressionLimit	2 set-ups	TRUE	0	TimeOfDay
23-64	Načasované zastavení	ExpressionLimit	2 set-ups	TRUE	0	TimeOfDay
23-65	Min. binární hodnota	ExpressionLimit	2 set-ups	TRUE	0	Uint8
23-66	Vynulovat spojitá binární data	[0] Nevynulovat	All set-ups	TRUE	-	Uint8
23-67	Vynulovat časovaná binární data	[0] Nevynulovat	All set-ups	TRUE	-	Uint8
23-8* Čítač návratnosti						
23-80	Referenční faktor výkonu	100 %	2 set-ups	TRUE	0	Uint8
23-81	Náklady na energii	1.00 N/A	2 set-ups	TRUE	-2	Uint32
23-82	Investice	0 N/A	2 set-ups	TRUE	0	Uint32
23-83	Úspory energie	0 kWh	All set-ups	TRUE	75	Int32
23-84	Úspory nákladů	0 N/A	All set-ups	TRUE	0	Int32

8.3.21 25-* Regulator kaskády

Č. par.	Popis parametru	Výchozí hodnota	4-set-up	Změna za provozu	Převodní index	Typ
25-0* Nastavení systému						
25-00	Regulátor kaskády	null	2 set-ups	FALSE	-	Uint8
25-02	Spuštění motoru	[0] Přímě na síť	2 set-ups	FALSE	-	Uint8
25-04	Střídání čerpadel	null	All set-ups	TRUE	-	Uint8
25-05	Pevné vedoucí čerpadlo	null	2 set-ups	FALSE	-	Uint8
25-06	Počet čerpadel	2 N/A	2 set-ups	FALSE	0	Uint8
25-2* Nastavení šířka pásma						
25-20	Připojení, šířka pásma	ExpressionLimit	All set-ups	TRUE	0	Uint8
25-21	Potlačit šířku pásma	100 %	All set-ups	TRUE	0	Uint8
25-22	Pevná šířka pásma otáček	casco_staging_bandwidth (P2520)	All set-ups	TRUE	0	Uint8
25-23	Zpoždění připojení š. pásma	15 s	All set-ups	TRUE	0	Uint16
25-24	Zpoždění odpojení š. pásma	15 s	All set-ups	TRUE	0	Uint16
25-25	Doba potlačení š. p.	10 s	All set-ups	TRUE	0	Uint16
25-26	Odpojit při nulovém průtoku	[0] Vypnuto	All set-ups	TRUE	-	Uint8
25-27	Funkce při připojení	null	All set-ups	TRUE	-	Uint8
25-28	Doba funkce při připojení	15 s	All set-ups	TRUE	0	Uint16
25-29	Funkce při odpojení	null	All set-ups	TRUE	-	Uint8
25-30	Doba funkce při odpojení	15 s	All set-ups	TRUE	0	Uint16
25-4* Nastavení připojení						
25-40	Zpoždění zpomalení	10.0 s	All set-ups	TRUE	-1	Uint16
25-41	Zpoždění rozběhu	2.0 s	All set-ups	TRUE	-1	Uint16
25-42	Práh připojení	ExpressionLimit	All set-ups	TRUE	0	Uint8
25-43	Práh odpojení	ExpressionLimit	All set-ups	TRUE	0	Uint8
25-44	Otáčky při připojení [ot./min.]	0 RPM	All set-ups	TRUE	67	Uint16
25-45	Otáčky při připojení [Hz]	0.0 Hz	All set-ups	TRUE	-1	Uint16
25-46	Otáčky při odpojení [ot./min.]	0 RPM	All set-ups	TRUE	67	Uint16
25-47	Otáčky při odpojení [Hz]	0.0 Hz	All set-ups	TRUE	-1	Uint16
25-5* Nastavení střídání						
25-50	Střídání vedoucího čerpadla	null	All set-ups	TRUE	-	Uint8
25-51	Údíl střídání	[0] Vnější	All set-ups	TRUE	-	Uint8
25-52	Časový interval střídání	24 h	All set-ups	TRUE	74	Uint16
25-53	Hodnota časovače střídání	0 N/A	All set-ups	TRUE	0	VisStr[7]
25-54	Předdefinovaná doba střídání	ExpressionLimit	All set-ups	TRUE	0	TimeOfDay-
25-55	Střídání při zatížení < 50 %	[1] Zapnuto	All set-ups	TRUE	-	Uint8
25-56	Režim připojení při střídání	[0] Pomaly	All set-ups	TRUE	-	Uint8
25-58	Zpoždění spuštění dalšího čerpadla	0.1 s	All set-ups	TRUE	-1	Uint16
25-59	Zpoždění spuštění na síť	0.5 s	All set-ups	TRUE	-1	Uint16

Č. par.	Popis parametru	Výchozí hodnota	4-set-up	Změna za provozu	Převodní index	Typ
25-8* Stav						
25-80	Stav kaskády	0 N/A	All set-ups	TRUE	0	VisStr[25]
25-81	Stav čerpadla	0 N/A	All set-ups	TRUE	0	VisStr[25]
25-82	Vedoucí čerpadlo	0 N/A	All set-ups	TRUE	0	Uint8
25-83	Stav relé	0 N/A	All set-ups	TRUE	0	VisStr[4]
25-84	Čas zapnutí čerpadla	0 h	All set-ups	TRUE	74	Uint32
25-85	Čas zapnutí relé	0 h	All set-ups	TRUE	74	Uint32
25-86	Vynulovat čítače relé	[0] Nevynulovat	All set-ups	TRUE	-	Uint8
25-9* Servis						
25-90	Blokování čerpadla	[0] Vypnuto	All set-ups	TRUE	-	Uint8
25-91	Ruční střídání	0 N/A	All set-ups	TRUE	0	Uint8

8.3.22 26-** Doplněk - analogové vstupy/výstupy MCB 109

Č. par.	Popis parametru	Výchozí hodnota	4-set-up	Změna za provozu	Převodní index	Typ
26-0* Režim analog. V/V						
26-00	Svorika X42/1, režim	[1] Napětí	All set-ups	TRUE	-	Uint8
26-01	Svorika X42/3, režim	[1] Napětí	All set-ups	TRUE	-	Uint8
26-02	Svorika X42/5, režim	[1] Napětí	All set-ups	TRUE	-	Uint8
26-1* Analogový vstup X42/1						
26-10	Svorika X42/1, nízké napětí	0.07 V	All set-ups	TRUE	-2	Int16
26-11	Svorika X42/1, vysoké napětí	10.00 V	All set-ups	TRUE	-2	Int16
26-14	Svorika X42/1, nízká ž. h./zp. v.	0.000 N/A	All set-ups	TRUE	-3	Int32
26-15	Svorika X42/1, vys. ž. h./zp. v.	100.000 N/A	All set-ups	TRUE	-3	Int32
26-16	Svorika X42/1, čas. kon. filtru	0.001 s	All set-ups	TRUE	-3	Uint16
26-17	Svorika X42/1, detekce pracovní nuly	[1] Zapnuto	All set-ups	TRUE	-	Uint8
26-2* Analogový vstup X42/3						
26-20	Svorika X42/3, nízké napětí	0.07 V	All set-ups	TRUE	-2	Int16
26-21	Svorika X42/3, vysoké napětí	10.00 V	All set-ups	TRUE	-2	Int16
26-24	Svorika X42/3, nízká ž. h./zp. v.	0.000 N/A	All set-ups	TRUE	-3	Int32
26-25	Svorika X42/3, vys. ž. h./zp. v.	100.000 N/A	All set-ups	TRUE	-3	Int32
26-26	Svorika X42/3, čas. kon. filtru	0.001 s	All set-ups	TRUE	-3	Uint16
26-27	Svorika X42/3, detekce pracovní nuly	[1] Zapnuto	All set-ups	TRUE	-	Uint8
26-3* Analogový vstup X42/5						
26-30	Svorika X42/5, nízké napětí	0.07 V	All set-ups	TRUE	-2	Int16
26-31	Svorika X42/5, vysoké napětí	10.00 V	All set-ups	TRUE	-2	Int16
26-34	Svorika X42/5, nízká ž. h./zp. v.	0.000 N/A	All set-ups	TRUE	-3	Int32
26-35	Svorika X42/5, vys. ž. h./zp. v.	100.000 N/A	All set-ups	TRUE	-3	Int32
26-36	Svorika X42/5, čas. kon. filtru	0.001 s	All set-ups	TRUE	-3	Uint16
26-37	Svorika X42/5, detekce pracovní nuly	[1] Zapnuto	All set-ups	TRUE	-	Uint8
26-4* Anal. výstup X42/7						
26-40	Svorika X42/7, výstup	[0] Bez funkce	All set-ups	TRUE	-	Uint8
26-41	Svorika X42/7, min. měřítko	0.00 %	All set-ups	TRUE	-2	Int16
26-42	Svorika X42/7, max. měřítko	100.00 %	All set-ups	TRUE	-2	Int16
26-43	Svorika X42/7, řízení sběrní	0.00 %	All set-ups	TRUE	-2	N2
26-44	Svorika X42/7, čas. limit	0.00 %	1 set-up	TRUE	-2	Uint16
26-5* Anal. výstup X42/9						
26-50	Svorika X42/9, výstup	[0] Bez funkce	All set-ups	TRUE	-	Uint8
26-51	Svorika X42/9, min. měřítko	0.00 %	All set-ups	TRUE	-2	Int16
26-52	Svorika X42/9, max. měřítko	100.00 %	All set-ups	TRUE	-2	Int16
26-53	Svorika X42/9, řízení sběrní	0.00 %	All set-ups	TRUE	-2	N2
26-54	Svorika X42/9, čas. limit	0.00 %	1 set-up	TRUE	-2	Uint16
26-6* Anal. výstup X42/11						
26-60	Svorika X42/11, výstup	[0] Bez funkce	All set-ups	TRUE	-	Uint8
26-61	Svorika X42/11, min. měřítko	0.00 %	All set-ups	TRUE	-2	Int16
26-62	Svorika X42/11, max. měřítko	100.00 %	All set-ups	TRUE	-2	Int16
26-63	Svorika X42/11, řízení sběrní	0.00 %	All set-ups	TRUE	-2	N2
26-64	Svorika X42/11, čas. limit	0.00 %	1 set-up	TRUE	-2	Uint16

8.3.23 Volitelný regulátor kaskády 27-**

Č. par.	Popis parametru	Výchozí hodnota	4-set-up	Změna za provozu	Převodní index	Typ
27-0* Control & Status						
27-01	Pump Status	[0] Ready	All set-ups	TRUE	-	Uint8
27-02	Manual Pump Control	[0] No Operation	2 set-ups	TRUE	-	Uint8
27-03	Current Runtime Hours	0 h	All set-ups	TRUE	74	Uint32
27-04	Pump Total Lifetime Hours	0 h	All set-ups	TRUE	74	Uint32
27-1* Configuration						
27-10	Cascade Controller	[0] Disabled	2 set-ups	FALSE	-	Uint8
27-11	Number Of Drives	1 N/A	2 set-ups	FALSE	0	Uint8
27-12	Number Of Pumps	ExpressionLimit	2 set-ups	FALSE	0	Uint8
27-14	Pump Capacity	100 %	2 set-ups	FALSE	0	Uint16
27-16	Runtime Balancing	[0] Balanced Priority 1	2 set-ups	TRUE	-	Uint8
27-17	Motor Starters	[0] Direct Online	2 set-ups	FALSE	-	Uint8
27-18	Spin Time for Unused Pumps	ExpressionLimit	All set-ups	TRUE	0	Uint16
27-19	Reset Current Runtime Hours	[0] Nevyňulovat	All set-ups	TRUE	-	Uint8
27-2* Bandwidth Settings						
27-20	Normal Operating Range	ExpressionLimit	All set-ups	TRUE	0	Uint8
27-21	Override Limit	100 %	All set-ups	TRUE	0	Uint8
27-22	Fixed Speed Only Operating Range	ExpressionLimit	All set-ups	TRUE	0	Uint8
27-23	Staging Delay	15 s	All set-ups	TRUE	0	Uint16
27-24	Destaging Delay	15 s	All set-ups	TRUE	0	Uint16
27-25	Override Hold Time	10 s	All set-ups	TRUE	0	Uint16
27-27	Min Speed Destage Delay	ExpressionLimit	All set-ups	TRUE	0	Uint16
27-3* Staging Speed						
27-30	Automatické ladění rychlostí připojování	[1] Zapnuto	All set-ups	TRUE	-	Uint8
27-31	Stage On Speed [RPM]	ExpressionLimit	All set-ups	TRUE	67	Uint16
27-32	Stage On Speed [Hz]	ExpressionLimit	All set-ups	TRUE	-1	Uint16
27-33	Stage Off Speed [RPM]	ExpressionLimit	All set-ups	TRUE	67	Uint16
27-34	Stage Off Speed [Hz]	ExpressionLimit	All set-ups	TRUE	-1	Uint16
27-4* Staging Settings						
27-40	Automatické ladění nastavení připojení	[0] Vypnuto	All set-ups	TRUE	-	Uint8
27-41	Ramp Down Delay	10.0 s	All set-ups	TRUE	-1	Uint16
27-42	Ramp Up Delay	2.0 s	All set-ups	TRUE	-1	Uint16
27-43	Staging Threshold	ExpressionLimit	All set-ups	TRUE	0	Uint8
27-44	Destaging Threshold	ExpressionLimit	All set-ups	TRUE	0	Uint8
27-45	Staging Speed [RPM]	0 RPM	All set-ups	TRUE	67	Uint16
27-46	Staging Speed [Hz]	0.0 Hz	All set-ups	TRUE	-1	Uint16
27-47	Destaging Speed [RPM]	0 RPM	All set-ups	TRUE	67	Uint16
27-48	Destaging Speed [Hz]	0.0 Hz	All set-ups	TRUE	-1	Uint16

Č. par.	Popis parametru	Výchozí hodnota	4-set-up	Změna za provozu	Převodní index	Typ
27-5* Alternate Settings						
27-50	Automatic Alternation	[0] Vypnuto	All set-ups	FALSE	-	Uint8
27-51	Alternation Event	null	All set-ups	TRUE	-	Uint8
27-52	Alternation Time Interval	0 min	All set-ups	TRUE	70	Uint16
27-53	Alternation Timer Value	0 min	All set-ups	TRUE	70	Uint16
27-54	Alternation At Time of Day	[0] Vypnuto	All set-ups	TRUE	-	Uint8
27-55	Alternation Predefined Time	ExpressionLimit	All set-ups	TRUE	0	TimeOfDay-
27-56	Alternate Capacity is <	0 %	All set-ups	TRUE	0	WoDate
27-58	Run Next Pump Delay	0.1 s	All set-ups	TRUE	-1	Uint8
27-6* Digitální vstupy						
27-60	Svorka X66/1, digitální vstup	[0] Bez funkce	All set-ups	TRUE	-	Uint8
27-61	Svorka X66/3, Digitální vstup	[0] Bez funkce	All set-ups	TRUE	-	Uint8
27-62	Svorka X66/5, Digitální vstup	[0] Bez funkce	All set-ups	TRUE	-	Uint8
27-63	Svorka X66/7, Digitální vstup	[0] Bez funkce	All set-ups	TRUE	-	Uint8
27-64	Svorka X66/9, Digitální vstup	[0] Bez funkce	All set-ups	TRUE	-	Uint8
27-65	Svorka X66/11, digitální vstup	[0] Bez funkce	All set-ups	TRUE	-	Uint8
27-66	Svorka X66/13, digitální vstup	[0] Bez funkce	All set-ups	TRUE	-	Uint8
27-7* Connections						
27-70	Relay	[0] Standard Relay	2 set-ups	FALSE	-	Uint8
27-9* Readouts						
27-91	Cascade Reference	0.0 %	All set-ups	TRUE	-1	Int16
27-92	% Of Total Capacity	0 %	All set-ups	TRUE	0	Uint16
27-93	Cascade Option Status	[0] Disabled	All set-ups	TRUE	-	Uint8
27-94	Cascade System Status	0 N/A	All set-ups	TRUE	0	VisStr[25]

8.3.24 29-**-** Aplikační funkce - aplikace ve vodárenství

Č. par.	Popis parametru	Výchozí hodnota	4-set-up	Změna za provozu	Převodní index	Typ
29-0* Pipe Fill						
29-00	Pipe Fill Enable	[0] Vypnuto	2 set-ups	FALSE	-	Uint8
29-01	Pipe Fill Speed [RPM]	ExpressionLimit	All set-ups	TRUE	67	Uint16
29-02	Pipe Fill Speed [Hz]	ExpressionLimit	All set-ups	TRUE	-1	Uint16
29-03	Pipe Fill Time	0.00 s	All set-ups	TRUE	-2	Uint32
29-04	Pipe Fill Rate	0.001 ProcessCtrlUnit	All set-ups	TRUE	-3	Int32
29-05	Filled Setpoint	0.000 ProcessCtrlUnit	All set-ups	TRUE	-3	Int32

8.3.25 31--** Doplněk - bypass**

Č. par.	Popis parametru	Výchozí hodnota	4-set-up	Změna za provozu	Převodní index	Typ
31-00	Režim bypassu	[0] Měnič	All set-ups	TRUE	-	Uint8
31-01	Zpoždění spuštění bypassu	30 s	All set-ups	TRUE	0	Uint16
31-02	Zpoždění poruchy bypassu	0 s	All set-ups	TRUE	0	Uint16
31-03	Aktivace zkušebního režimu	[0] Vypnuto	All set-ups	TRUE	-	Uint8
31-10	Bypass - stavové slovo	0 N/A	All set-ups	FALSE	0	V2
31-11	Bypass - počet hodin v běhu	0 h	All set-ups	FALSE	74	Uint32
31-19	Remote Bypass Activation	[0] Vypnuto	2 set-ups	TRUE	-	Uint8

9 Odstraňování problémů

9.1 Poplachy a výstrahy

Výstraha nebo poplach jsou signalizovány příslušnou kontrolkou na přední straně měniče kmitočtu a zobrazeny kódem na displeji.

Výstraha zůstává aktivní, dokud není odstraněna její příčina. Za určitých okolností může motor pokračovat v činnosti. Výstražné zprávy mohou být kritické, ale nemusí tomu tak být.

V případě poplachu měnič kmitočtu vypne. Poplachy je třeba vynulovat, aby bylo možné po odstranění jejich příčiny znovu obnovit činnost.

Můžete tak učinit čtyřmi způsoby:

1. Pomocí ovládacího tlačítka [RESET] na ovládacím panelu LCP.
2. Prostřednictvím digitálního vstupu s funkcí „Resetovat“.
3. Prostřednictvím sériové komunikace nebo doplňku sběrnice Fieldbus.
4. Automatickým vynulováním pomocí funkce [Auto Reset], což je výchozí nastavení měniče VLT AQUA. Další informace naleznete v popisu par. 14-20 *Způsob resetu* v Příručce programátora měniče **VLT AQUA Drive**



Upozornění

Po ručním vynulování pomocí tlačítka [RESET] na ovládacím panelu LCP restartujte motor stisknutím tlačítka [AUTO ON] nebo [HAND ON].

Pokud poplach nelze vynulovat, možná nebyla odstraněna jeho příčina, nebo došlo při poplachu k vypnutí, zablokování (viz také tabulka na následující stránce).

U poplachů, při kterých došlo kvůli další ochraně k zablokování, je třeba před vynulováním poplachu vypnout síťové napájení. Po opětovném zapnutí již není měnič kmitočtu zablokovaný a lze ho po odstranění příčiny resetovat výše popsaným způsobem.

Poplachy, u kterých nedojde k zablokování, lze také vynulovat pomocí funkce automatického vynulování v par. 14-20 *Způsob resetu* (Upozornění: automatické probuzení je možné!)

Pokud je u kódu v tabulce na následující stránce vyznačena výstraha i poplach, znamená to, že poplachu předchází výstraha, nebo že lze určit, zda bude pro danou chybu zobrazena na displeji výstraha nebo poplach.

To je možné například u par. 1-90 *Tepelná ochrana motoru*. Po vyvolání poplachu nebo výstrahy motor doběhne a na měniči kmitočtu bliká poplach nebo výstraha. Po odstranění problému už pouze bliká poplach.

Č.	Popis	Výstraha	Poplach/Vypnutí	Poplach/zablokování	Žádaná hodnota parametru
1	Napětí nižší než 10 V	X			
2	Chyba pracovní nuly	(X)	(X)		6-01
3	Bez motoru	(X)			1-80
4	Ztráta fáze sítě	(X)	(X)	(X)	14-12
5	Vysoké napětí stejnosměrného meziobvodu	X			
6	Nízké napětí stejnosměrného meziobvodu	X			
7	Stejnoseměrné přepětí	X	X		
8	Stejnoseměrné podpětí	X	X		
9	Invertor přetížen	X	X		
10	Překročení teploty ochrany motoru ETR	(X)	(X)		1-90
11	Přehřátí termistoru motoru	(X)	(X)		1-90
12	Momentové omezení	X	X		
13	Nadproud	X	X	X	
14	Zemní spojení	X	X	X	
15	Neshoda hardwaru		X	X	
16	Zkrat		X	X	
17	Uplynutí časové prodlevy řídicího slova	(X)	(X)		8-04
23	Chyba interního ventilátoru	X			
24	Chyba externího ventilátoru	X			14-53
25	Zkrat brzděného rezistoru	X			
26	Mezní hodnota výkonu brzděného rezistoru	(X)	(X)		2-13
27	Zkrat brzděného střídače	X	X		
28	Kontrola brzdy	(X)	(X)		2-15
29	Přehřátí měniče	X	X	X	
30	Chybějící motorová fáze U	(X)	(X)	(X)	4-58
31	Chybějící motorová fáze V	(X)	(X)	(X)	4-58
32	Chybějící motorová fáze W	(X)	(X)	(X)	4-58
33	Porucha nabití		X	X	
34	Chyba komunikace se sběrnici Fieldbus	X	X		
35	Mimo kmitočtový rozsah	X	X		
36	Porucha napájení	X	X		
37	Nesymetrie fází	X	X		
39	Čidlo chladiče		X	X	
40	Přetížení digitální výstupní svorky 27	(X)			5-00, 5-01
41	Přetížení digitální výstupní svorky 29	(X)			5-00, 5-02
42	Přetížení digitálního výstupu na svorce X30/6	(X)			5-32
42	Přetížení digitálního výstupu na svorce X30/7	(X)			5-33
46	Napájení výkonové karty		X	X	
47	Nízké napětí 24V zdroje	X	X	X	
48	Nízké napětí 1,8V zdroje		X	X	
49	Mezní hodnota otáček	X			
50	AMA - kalibrace se nepodařila		X		
51	AMA - kontrola jmenovitého napětí a proudu		X		
52	AMA - malý jmenovitý proud		X		
53	AMA - příliš velký motor		X		
54	AMA - příliš malý motor		X		
55	AMA - parametr mimo rozsah		X		
56	Automatické přizpůsobení k motoru přerušeno uživatelem		X		
57	AMA - časový interval		X		
58	AMA - vnitřní chyba	X	X		
59	Proudové omezení	X			
60	Externí zablokování	X			
62	Výstupní kmitočty při maximální hodnotě	X			
64	Mezní hodnota napětí	X			
65	Přehřátí řídicí karty	X	X	X	
66	Nízká teplota chladiče	X			
67	Konfigurace volitelného doplňku se změnila		X		
68	Bezpečné zastavení aktivováno		X ¹⁾		
69	Teplota výkonové karty		X	X	
70	Neplatná konfigurace měniče			X	
71	PTC 1 Bezpečné zastavení	X	X ¹⁾		
72	Nebezpečná chyba			X ¹⁾	
73	Automatické restartování po bezpečném zastavení				
76	Nastavení napájecí jednotky	X			
79	Nedov. kon. PS		X	X	
80	Měnič byl inicializován na výchozí hodnotu		X		
91	Chybné nastavení analogového vstupu 54			X	
92	Žádný tok	X	X		22-2*
93	Suché čerpadlo	X	X		22-2*
94	Konec křivky	X	X		22-5*
95	Přetržený pás	X	X		22-6*
96	Zpoždění startu	X			22-7*
97	Zpoždění zastavení	X			22-7*
98	Chyba hodin	X			0-7*

Tabulka 9.1: Seznam kódů poplachů/výstrah

Č.	Popis	Výstraha	Poplach/Vypnutí	Poplach/zablokování	Žádaná hodnota parametru
220	Vypnutí kvůli přetížení		X		
243	Brzda, IGBT	X	X		
244	Teplota chladiče	X	X	X	
245	Čidlo chladiče		X	X	
246	Napájení výkonové karty		X	X	
247	Poplach: Teplota výkonové karty		X	X	
248	Nedov. kon. PS		X	X	
250	Nový náhr. díl			X	
251	Nový typ. kód		X	X	

Tabulka 9.2: Seznam kódů poplachů/výstrah

(X) Závisí na parametru

1) Nelze automaticky resetovat pomocí par. 14-20 *Způsob resetu*

Vypnutí je akce provedená při poplachu. Vypnutí ponechá motor volně doběhnout a lze ho resetovat stisknutím tlačítka resetu nebo pomocí digitálního vstupu (Par. 5-1* [1]). Původní událost, která způsobila poplach, nemůže měnič kmitočtu poškodit ani způsobit nebezpečný stav. Zablokování je akce provedená při poplachu, který může poškodit měnič nebo připojené části. Zablokování lze resetovat pouze vypnutím a zapnutím měniče.

Indikace LED	
Výstraha	žlutá
Poplach	bliká červená
Zablokováno	žlutá a červená

Poplachové slovo a rozšířené stavové slovo					
Bit	Hexadecimální	Dekadický	Poplachové slovo	Výstražné slovo	Rozšířené stavové slovo
0	00000001	1	Kontrola brzdy	Kontrola brzdy	Rozběh/doběh
1	00000002	2	Teplota výkonové karty	Teplota výkonové karty	AMA spuštěno
2	00000004	4	Zemní spojení	Zemní spojení	Start po/proti směru hod. ruč.
3	00000008	8	Teplota řídicí karty	Teplota řídicí karty	Korekce kmitočtu dolů
4	00000010	16	Prodleva RS	Prodleva RS	Korekce kmitočtu nahoru
5	00000020	32	Nadproud	Nadproud	Vysoká zpětná vazba
6	00000040	64	Mezní hodnota momentu	Mezní hodnota momentu	Nízká zpětná vazba
7	00000080	128	Poplach term.	Poplach term.	Velký výstupní proud
8	00000100	256	Překročení teploty ochrany motoru ETR	Překročení teploty ochrany motoru ETR	Malý výstupní proud
9	00000200	512	Přetížení stř.	Přetížení stř.	Vys. otáčky
10	00000400	1024	Podp. meziobv.	Podp. meziobv.	Nízký výstupní kmitočet
11	00000800	2048	Přepětí v mez.	Přepětí v mez.	Kontrola brzdy proběhla v pořádku
12	00001000	4096	Zkrat	Nízké DC napětí	Max. brzdění
13	00002000	8192	Nabíjecí proud	Vysoké DC nap.	Brzdění
14	00004000	16384	Výpadek s. fáze	Výpadek s. fáze	Mimo rozsah otáček
15	00008000	32768	AMA neproběhlo v pořádku	Bez motoru	Řízení přepětí je aktivní
16	00010000	65536	Chyba pracovní nuly	Chyba pracovní nuly	
17	00020000	131072	Vnitřní závada	Pod 10 V	
18	00040000	262144	Přetížení brzdy	Přetížení brzdy	
19	00080000	524288	Výpadek fáze U	Brzdný rezistor	
20	00100000	1048576	Výpadek fáze V	Brzda, IGBT	
21	00200000	2097152	Výpadek fáze W	Mezní hodnota otáček	
22	00400000	4194304	Porucha Field.	Porucha Field.	
23	00800000	8388608	N. nap. (24 V)	N. nap. (24 V)	
24	01000000	16777216	Porucha napáj.	Porucha napáj.	
25	02000000	33554432	N. nap. (1,8 V)	Proudové omezení	
26	04000000	67108864	Brzdný rezistor	Nízká teplota	
27	08000000	134217728	Brzda, IGBT	Mezní hodnota napětí	
28	10000000	268435456	Změna doplňku	Nepoužito	
29	20000000	536870912	Měnič kmitočtu - proběhla inicializace	Nepoužito	
30	40000000	1073741824	Bezpečné zastavení	Nepoužito	

Tabulka 9.3: Popis poplachového slova, výstražného slova a rozšířeného stavového slova

Poplachová slova, výstražná slova a rozšířená stavová slova mohou být pro diagnostiku odečtena prostřednictvím sériové sběrnice nebo volitelného doplňku Fieldbus. Viz také par. 16-90 *Poplachové slovo*, par. 16-92 *Varovné slovo* a par. 16-94 *Rozšíř. stavové slovo*.

9.1.1 Chybové zprávy

VÝSTRAHA 1, Napětí nižší než 10 V:

10V napětí ze svorky 50 na řídicí kartě je nižší než 10 V.

Snižte zatížení svorky 50, protože zdroj napětí 10 V je přetížen. Max. 15 mA nebo min. 590 Ω.

VÝSTRAHA/POPLACH 2, Chyba pracovní nuly:

Signál na svorce 53 nebo 54 je nižší než 50 % hodnoty nastavené v parametrech par. 6-10 *Svorka 53, nízké napětí*, par. 6-12 *Svorka 53, malý proud*, par. 6-20 *Svorka 54, nízké napětí* nebo par. 6-22 *Svorka 54, malý proud*.

VÝSTRAHA/POPLACH 3, Bez motoru:

K výstupu měniče kmitočtu nebyl připojen žádný motor.

VÝSTRAHA/POPLACH 4, Ztráta fáze sítě:

Na straně napájení chybí fáze, nebo je nesymetrie napájecího napětí příliš vysoká.

Toto hlášení se zobrazí také v případě poruchy vstupního usměrňovače v měniči kmitočtu.

Zkontrolujte napájecí napětí a napájecí proudy měniče kmitočtu.

VÝSTRAHA 5, Vysoké napětí stejnosměrného meziobvodu:

Napětí meziobvodu (DC) je vyšší než mezní hodnota přepětí řídicího systému. Měnič kmitočtu je přesto aktivní.

VÝSTRAHA 6, Nízké napětí stejnosměrného meziobvodu:

Napětí meziobvodu (DC) je nižší než mezní hodnota podpětí řídicího systému. Měnič kmitočtu je přesto aktivní.

VÝSTRAHA/POPLACH 7, Přepětí v meziobvodu:

Pokud napětí v meziobvodu překročí mezní hodnotu, měnič kmitočtu po určité době vypne.

Nápravy:

Zvolte funkci **Řízení přepětí** v par. 2-17 *Řízení přepětí*

Připojte brzdný rezistor

Prodlužte dobu rozběhu nebo doběhu

Aktivujte funkce v par. 2-10 *Funkce brzdy*

Zvýšení par. 14-26 *Zpoždění vypnutí při poruše střídače*

Zvolením funkce řízení přepětí se prodlouží doby rozběhu a doběhu.

Limity poplachu/výstrahy:			
Napěťový rozsah	3 x 200-240 VAC [VDC]	3 x 380-500 VAC [VDC]	3 x 550-600 VAC [VDC]
Podpětí	185	373	532
Výstraha - nízké napětí	205	410	585
Výstraha - vysoké napětí (bez brzdy - s brzdou)	390/405	810/840	943/965
Přepětí	410	855	975

Uvedené hodnoty napětí platí pro meziobvod měniče kmitočtu s tolerancí ± 5 %. Odpovídající napájecí napětí získáte, vydělíte-li napětí meziobvodu 1,35.

VÝSTRAHA/POPLACH 8, Podpětí v meziobvodu:

Jestliže napětí stejnosměrného meziobvodu klesne pod dolní mezní hodnotu napětí (viz tabulku výše), proběhne kontrola připojení záložního napájení 24 V.

Není-li záložní napájení 24 V připojeno, měnič kmitočtu vypne po určité době, která závisí na jednotce.

Chcete-li zkontrolovat, zda napájecí napětí odpovídá měniči kmitočtu, podívejte se do části *3.1 Obecné technické údaje*.

VÝSTRAHA/POPLACH 9, Invertor přetížen:

Měnič kmitočtu je před vypnutím z důvodu přetížení (příliš vysoký proud po příliš dlouhou dobu). Počítadlo pro elektronickou tepelnou ochranu invertoru vydá výstrahu při 98 % a vypne při 100 %, přičemž vydá poplach. Měnič kmitočtu nelze vynulovat, dokud je počítadlo pod hodnotou 90 %. Měnič kmitočtu je přetížen proudem vyšším než jmenovitým po příliš dlouhou dobu.

VÝSTRAHA/POPLACH 10, Přehřátí ETR motoru:

Podle elektronické tepelné ochrany (ETR) je motor příliš horký. Můžete zvolit, jestli má měnič kmitočtu vydat výstrahu nebo poplach, když počítadlo v par. 1-90 *Tepelná ochrana motoru* dosáhne hodnoty 100 %. Motor je přetížen proudem vyšším než jmenovitým po příliš dlouhou dobu. Zkontrolujte, zda je správně nastaven par. 1-24 *Proud motoru* motoru.

VÝSTRAHA/POPLACH 11, Přehřátí termistoru motoru:

Termistor nebo připojení termistoru bylo odpojeno. V par. 1-90 *Tepelná ochrana motoru* můžete zvolit, jestli má měnič kmitočtu vydat výstrahu nebo poplach. Zkontrolujte, zda je termistor správně připojen mezi svorku 53 nebo 54 (analogový napěťový vstup) a svorku 50 (napájení + 10 V), nebo mezi svorku 18 nebo 19 (digitální vstup pouze PNP) a svorku 50. Pokud je použito čidlo KTY, zkontrolujte správné připojení mezi svorkami 54 a 55.

VÝSTRAHA/POPLACH 12, Momentové omezení:

Moment je větší než hodnota nastavená v par. 4-16 *Mez momentu pro motorický režim* (pro motorický režim), nebo je moment větší než hodnota nastavená v par. 4-17 *Mez momentu pro generátorický režim* (pro generátorický režim).

VÝSTRAHA/POPLACH 13, Nadproud:

Mez proudové špičky střídače (asi 200 % jmenovitého proudu) byla překročena. Výstraha potrvá přibližně 8-12 sekund. Poté se měnič kmitočtu vypne a ohlásí poplach. Vypněte měnič kmitočtu a zkontrolujte, zda je možné otáčet hřídelí motoru a zda velikost motoru odpovídá měniči kmitočtu.

POPLACH 14, Zemní spojení:

Mezi výstupními fázemi a zemí dochází ke svodu, buď v kabelu mezi měničem kmitočtu a motorem, nebo v motoru samotném. Vypněte měnič kmitočtu a odstraňte poruchu uzemnění.

POPLACH 15, Nekompletní hardware:

Osazený doplněk není ovládan instalovanou řídicí deskou (hardwarově nebo softwarově).

POPLACH 16, Zkrat:

Zkrat v motoru nebo mezi svorkami motoru.

Vypněte měnič kmitočtu a odstraňte zkrat.

VÝSTRAHA/POPLACH 17, Časový limit řídicího slova:

Výpadek komunikace s měničem kmitočtu.

Výstraha bude aktivní pouze tehdy, pokud par. 8-04 *Funkce časové prodlevy řízení* NENÍ nastaven na hodnotu *VYPNUTO*.

Pokud je par. 8-04 *Funkce časové prodlevy řízení* nastaven na *Stop a vypnutí*, zobrazí se výstraha a měnič kmitočtu dočasně na nulové otáčky, přičemž vydá poplach.

par. 8-03 *Doba časové prodlevy řízení* je případně možné zvýšit.

VÝSTRAHA 23, Interní ventilátory:

Došlo k chybě externích ventilátorů; buď je vadný hardware, nebo nejsou ventilátory namontovány.

VÝSTRAHA 24, Chyba externího ventilátoru:

Funkce výstrahy ventilátoru je další funkcí ochrany, která kontroluje, zda ventilátor běží nebo je namontován. Výstrahu ventilátoru lze vypnout v par. 14-53 *Sledování ventilátoru* (nastavte na [0] Vypnuto).

VÝSTRAHA 25, Zkrat brzděného rezistoru:

Brzdový rezistor je během provozu sledován. Pokud dojde k jeho zkratování, je funkce brzdění vypnuta a je vydána výstraha. Měníč kmitočtu stále pracuje, ale bez funkce brzdění. Vypněte měnič kmitočtu a vyměřte brzdový rezistor (viz par. 2-15 *Kontrola brzdy*).

POPLACH/VÝSTRAHA 26, Mezní hodnota výkonu brzděného rezistoru:

Výkon dodávaný do brzděného rezistoru se počítá jako procento, jako střední hodnota za posledních 120 sekund, a to na základě odporu brzděného rezistoru (par. 2-11 *Brzdový rezistor (ohm)*) a napětí meziobvodu. Výstraha je aktivní, když je ztrátový výkon brzděného rezistoru vyšší než 90 %. Pokud byla v par. 2-13 *Sledování výkonu brzdy* nastavena hodnota *Vypnutí* [2], měnič kmitočtu vypne a ohlásí poplach, když je ztrátový výkon brzdy vyšší než 100 %.

VÝSTRAHA/POPLACH 27, Chyba brzděného střídače:

Brzdový tranzistor je za provozu sledován, a pokud dojde k jeho zkratování, je funkce brzdění vypnuta a je vydána výstraha. Měníč kmitočtu přesto dokáže pracovat, protože je však brzdový tranzistor zkratován, bude značná část výkonu přenášena na brzdový rezistor, i když není aktivní. Vypněte měnič kmitočtu a odstraňte brzdový rezistor.



Při zkratu brzděného tranzistoru hrozí nebezpečí, že do brzděného rezistoru bude přenášěn značný výkon.

POPLACH/VÝSTRAHA 28, Kontrola brzdy skončila chybou:

Chyba brzděného rezistoru: Brzdový rezistor není připojen/nepracuje.

VÝSTRAHA/POPLACH 29, Přehřátí měniče:

Pokud je krytí IP00 nebo IP20/Nema1, je vypínací teplota chladiče 90 °C. Je-li použito krytí IP54, je vypínací teplota 80 °C.

Chybu může způsobit:

- Příliš vysoká okolní teplota
- Příliš dlouhý motorový kabel

POPLACH 30, Chybějící fáze motoru U:

Výpadek motorové fáze U mezi měničem kmitočtu a motorem. Vypněte měnič kmitočtu a zkontrolujte motorovou fázi U.

POPLACH 31, Chybějící fáze motoru V:

Výpadek motorové fáze V mezi měničem kmitočtu a motorem. Vypněte měnič kmitočtu a zkontrolujte motorovou fázi V.

POPLACH 32, Chybějící fáze motoru W:

Výpadek motorové fáze W mezi měničem kmitočtu a motorem. Vypněte měnič kmitočtu a zkontrolujte motorovou fázi W.

POPLACH 33, Nabíjecí proud:

Během krátké doby došlo k příliš mnoha zapnutím. Povolený počet zapnutí během jedné minuty naleznete v kapitole *Obecné technické údaje*.

VÝSTRAHA/POPLACH 34, Chyba komunikace se sběrnici Fieldbus:

Sběrnice Fieldbus na volitelné komunikační kartě nefunguje.

VÝSTRAHA/POPLACH 35, Chyba volitelného doplňku:

Chyba doplňku. Obratě se na svého dodavatele.

VÝSTRAHA/POPLACH 36, Porucha napájení:

Tato výstraha nebo poplach se aktivuje pouze tehdy, pokud dojde ke ztrátě napájecího napětí měniče kmitočtu a parametr 14-10 NENÍ nastaven na hodnotu VYPNUTO. Možná náprava: Zkontrolujte pojistky k měniči kmitočtu.

VÝSTRAHA/POPLACH 37, Nesymetrie fází:

Došlo k nesymetrii proudu mezi napájecími jednotkami.

POPLACH 39, Čidlo chladiče:

Žádná zpětná vazba od čidla chladiče.

VÝSTRAHA 40, Přetížení digitální výstupní svorky 27

Zkontrolujte zátěž připojenou ke svorce 27 nebo odstraňte zkratové spojení. Zkontrolujte parametry 5-00 a 5-01.

VÝSTRAHA 41, Přetížení digitální výstupní svorky 29:

Zkontrolujte zátěž připojenou ke svorce 29 nebo odstraňte zkratové spojení. Zkontrolujte parametry 5-00 a 5-02.

VÝSTRAHA 42, Přetížení digitálního výstupu na svorce X30/6:

Zkontrolujte zátěž připojenou ke svorce X30/6 nebo odstraňte zkratové spojení. Zkontrolujte parametr 5-32.

VÝSTRAHA 42, Přetížení digitálního výstupu na svorce X30/7:

Zkontrolujte zátěž připojenou ke svorce X30/7 nebo odstraňte zkratové spojení. Zkontrolujte parametr 5-33.

POPLACH 46, Napájení výkonové karty:

Napájení na výkonové kartě je mimo rozsah.

VÝSTRAHA 47, Nízké napětí 24V zdroje:

Může být přetížen externí 24V záložní zdroj stej. napětí. Jinak se obraťte na svého dodavatele zařízení Danfoss.

POPLACH 48, Nízké napětí 1,8V zdroje:

Obratě se na dodavatele zařízení Danfoss.

VÝSTRAHA 49, Omezení otáček:

Otáčky jsou omezeny rozsahem v par. 4-11 *Minimální otáčky motoru [ot./min.]* a par. 4-13 *Maximální otáčky motoru [ot./min.]*.

POPLACH 50, AMA - kalibrace se nepodařila:

Obratě se na dodavatele zařízení Danfoss.

POPLACH 51, AMA - kontrola jmenovitého napětí a proudu:

Zřejmě je chybné nastavení napětí motoru, proudu motoru nebo výkonu motoru. Zkontrolujte nastavení.

POPLACH 52, AMA - malý jmenovitý proud:

Proud motoru je příliš malý. Zkontrolujte nastavení.

POPLACH 53, AMA - příliš velký motor:

Motor je příliš velký, aby bylo možné provést AMA.

POPLACH 54, AMA - příliš malý motor:

Motor je příliš malý, aby bylo možné provést AMA.

POPLACH 55, AMA - parametr mimo rozsah:

Hodnoty parametru odečtené z motoru jsou mimo přijatelný rozsah.

POPLACH 56, AMA - přerušeno uživatelem:

AMA bylo přerušeno uživatelem.

POPLACH 57, AMA - časový limit:

Zkuste spustit AMA několikrát znovu, dokud se AMA neprovede. Pamatujte prosím, že opakované spuštění může zahřát motor na takovou úroveň, že se zvýší odpory Rs a Rr. Zahřátí motoru však není ve většině případů kritické.

VÝSTRAHA/POPLACH 58, AMA - vnitřní závada:

Obrat'te se na dodavatele zařízení Danfoss.

VÝSTRAHA 59, Proudové omezení:

Proud je vyšší než hodnota nastavená v par. 4-18 *Proudové om.*

VÝSTRAHA 60, Externí zablokování:

Bylo aktivováno externí zablokování. Chcete-li obnovit normální provoz, přiveďte na svorku naprogramovanou na externí zablokování napětí 24 V DC a potom vynulujte měnič (prostřednictvím sběrnice, digitálního vstupu/výstupu, nebo stisknutím tlačítka [Reset]).

VÝSTRAHA 62, Maximální hodnota výstupního kmitočtu:

Výstupní kmitočet je omezen hodnotou nastavenou v par. 4-19 *Max. výstupní kmitočet*

VÝSTRAHA/POPLACH/VYPNUTÍ 65, Přehřátí řídicí karty:

Vypínací teplota řídicí karty je 80° C.

VÝSTRAHA 66, Nízká teplota:

Byla naměřena příliš nízká teplota chladiče. Může to znamenat, že je vadné teplotní čidlo, a otáčky ventilátoru byly proto zvýšeny na maximum pro případ, že by výkonová část nebo řídicí karta byly příliš horké.

POPLACH 67, Konfigurace volitelného doplňku se změnila:

Od posledního zapnutí bylo přidáno nebo odebráno jeden nebo více volitelných doplňků.

POPLACH 68, Bezpečné zastavení:

Bylo aktivováno bezpečné zastavení. Chcete-li obnovit normální provoz, přiveďte na svorku 37 napětí 24 V DC a potom vyšlete signál vynulování (prostřednictvím sběrnice, digitálního vstupu/výstupu, nebo stisknutím tlačítka [Reset]).

POPLACH 69, Teplota výkonové karty:

Přehřátí výkonové karty.

VÝSTRAHA 76, Nastavení napájecí jednotky:

Požadovaný počet napájecích jednotek neodpovídá zjištěnému počtu aktivních napájecích jednotek.

POPLACH 70, Neplatná konfigurace měniče:

Aktuální kombinace řídicí desky a výkonové desky není platná.

POPLACH 90, Sledování zp. v.:**POPLACH 92, Nulový průtok:**

Bylo zjištěno, že systém pracuje bez zatížení. Viz skupina parametrů 22-2*.

POPLACH 93, Suché čerpadlo:

Nulový průtok a vysoké otáčky signalizují, že čerpadlo běží nasucho. Viz skupina parametrů 22-2*.

POPLACH 94, Konec křivky:

Zpětná vazba je nižší než žádaná hodnota, což může značit únik v systému potrubí. Viz skupina parametrů 22-5*.

POPLACH 95, Přetržený pás:

Moment je pod úroveň momentu nastaveného pro nulové zatížení, což značí přetržený pás. Viz skupina parametrů 22-6*.

POPLACH 96, Zpoždění startu:

Start motoru byl zpožděn, protože je zapnuta ochrana proti krátkému cyklu. Viz skupina parametrů 22-7*.

POPLACH 220, Vypnutí z důvodu přetížení:

Přetížení motoru způsobilo vypnutí. Označuje přetížení motoru. Zkontrolujte motor a hnanou zátěž. Chcete-li provést vynulování, stiskněte tlačítko „Off Reset“. Chcete-li pak systém restartovat, stiskněte tlačítko „Auto On“ nebo „Hand On“.

VÝSTRAHA/POPLACH 243, Brzda, IGBT:

V brzdném rezistoru je zkrat a funkce brzdy je odpojena. Vypněte měnič kmitočtu abyste zabránili vzniku požáru. Hlášená hodnota označuje zdroj poplachu (zleva): 1-4 Invertor 5-8 Usměrňovač.

VÝSTRAHA/POPLACH 244, Teplota chladiče:

Překročení max. teploty chladiče měniče: Hlášená hodnota označuje zdroj poplachu (zleva): 1-4 Invertor 5-8 Usměrňovač.

POPLACH 245, Čidlo chladiče:

Žádná zpětná vazba od čidla chladiče: Hlášená hodnota označuje zdroj poplachu (zleva): 1-4 Invertor 5-8 Usměrňovač.

POPLACH 246, Napájení výkonové karty:

Napájení na výkonové kartě je mimo rozsah: Hlášená hodnota označuje zdroj poplachu (zleva): 1-4 Invertor 5-8 Usměrňovač.

POPLACH 247, Teplota výkonové karty:

Přehřátí výkonové karty: Hlášená hodnota označuje zdroj poplachu (zleva): 1-4 Invertor 5-8 Usměrňovač.

POPLACH 248, Nedov. kon. vel. výkonu:

Chyba konfigurace velikosti výkonu na výkonové kartě: Hlášená hodnota označuje zdroj poplachu (zleva): 1-4 Invertor 5-8 Usměrňovač.

POPLACH 250, Nový náhradní díl:

Došlo k výměně napájení nebo spínaného zdroje napájení. V paměti EEPROM je třeba obnovit typový kód měniče kmitočtu. Zvolte podle štítku na jednotce správný typový kód v parametru 14-23. Nezapomeňte dokončit uložení zvolením příkazu „Save to EEPROM“.

POPLACH 251, Nový typový kód:

Měnič kmitočtu má nový typový kód.

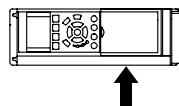
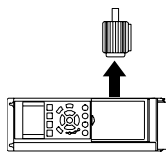
10 Technické údaje

10.1 Obecné technické údaje

10.1.1 Síťové napájení 1 x 200 - 240 VAC

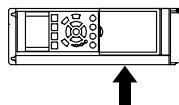
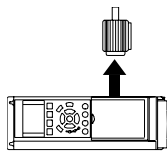
Síťové napájení 1 x 200 - 240 VAC - Normální přetížení 110 % po dobu 1 minuty

Měnič kmitočtu	P1K1	P1K5	P2K2	P3K0	P3K7	P5K5	P7K5	P15K	P22K	
Typický výkon na hřídeli [kW]	1,1	1,5	2,2	3,0	3,7	5,5	7,5	15	22	
Typický výkon na hřídeli [HP] při 240 V	1,5	2,0	2,9	4,0	4,9	7,5	10	20	30	
IP 20/šasi	A3	-	-	-	-	-	-	-	-	
IP 21 / NEMA 1	-	B1	B1	B1	B1	B1	B2	C1	C2	
IP 55 / NEMA 12	A5	B1	B1	B1	B1	B1	B2	C1	C2	
IP 66	A5	B1	B1	B1	B1	B1	B2	C1	C2	
Výstupní proud										
Spojitý (3 x 200-240 V) [A]	6,6	7,5	10,6	12,5	16,7	24,2	30,8	59,4	88	
Přerušovaný (3 x 200-240 V) [A]	7,3	8,3	11,7	13,8	18,4	26,6	33,4	65,3	96,8	
Spojitý kVA (208 V AC) [kVA]						5,00	6,40	12,27	18,30	
Max. velikost kabelu: (síťový, motorový, k brzdě) [[mm ² / AWG] ²⁾	0,2-4 / 4-10			10/7			35/2			50/1/0
Max. vstupní proud										
Spojitý (1 x 200-240 V) [A]	12,5	15	20,5	24	32	46	59	111	172	
Přerušovaný (1 x 200-240 V) [A]	13,8	16,5	22,6	26,4	35,2	50,6	64,9	122,1	189,2	
Max. předřazené pojistky ¹⁾ [A]	20	30	40	40	60	80	100	150	200	
Prostředí										
Odhadovaná výkonová ztráta při max. jmenovitém zatížení [W] ⁴⁾	44	30	44	60	74	110	150	300	440	
Hmotnost krycí IP 20 [kg]	4,9	-	-	-	-	-	-	-	-	
Hmotnost krycí IP 21 [kg]	-	23	23	23	23	23	27	45	65	
Hmotnost krycí IP 55 [kg]	-	23	23	23	23	23	27	45	65	
Hmotnost krycí IP 66 [kg]	-	23	23	23	23	23	27	45	65	
Účinnost ³⁾	0,968	0,98	0,98	0,98	0,98	0,98	0,98	0,98	0,98	



Síťové napájení 3 x 200 - 240 VAC - Normální přetížení 110 % po dobu 1 minuty

IP 20 / NEMA 3asi (jednotky B3+4 a C3+4 lze změnit na IP21 pomocí sady pro konverzi (Obraťte se na společnost Danfoss.))	B3	B3	B3	B3	B3	B3	B3	B3	B3	B3	B3	C3	C3	C3	C3	C3	C3	C4	C4
IP 21 / NEMA 1	B1	B1	B1	B1	B1	B1	B1	B1	B1	B1	B1	C1	C1	C1	C1	C1	C1	C2	C2
IP 55 / NEMA 12	B1	B1	B1	B1	B1	B1	B1	B1	B1	B1	B1	C1	C1	C1	C1	C1	C1	C2	C2
IP 66	B1	B1	B1	B1	B1	B1	B1	B1	B1	B1	B1	C1	C1	C1	C1	C1	C1	C2	C2
Měníč kmitočtu	P5K5	P7K5	P11K	P15K	P18K	P22K	P30K	P37K	P45K										
Typický výkon na hřídeli [kW]	5,5	7,5	11	15	18,5	22	30	37	45										
Typický výkon na hřídeli [HP] při 208 V	7,5	10	15	20	25	30	40	50	60										
Výstupní proud																			
Spojitý (3 x 200-240 V) [A]	24,2	30,8	46,2	59,4	74,8	88,0	115	143	170										
Přerušovaný (3 x 200-240 V) [A]	26,6	33,9	50,8	65,3	82,3	96,8	127	157	187										
Spojitý kVA (208 V AC) [kVA]	8,7	11,1	16,6	21,4	26,9	31,7	41,4	51,5	61,2										
Max. velikost kabelu: (síťový, motorový, k brzdě) [mm ² /AWG] ²⁾		10/7		35/2		50/1/0		95/4/0	120/250 MCM										
Max. vstupní proud																			
Spojitý (3 x 200-240 V) [A]	22,0	28,0	42,0	54,0	68,0	80,0	104,0	130,0	154,0										
Přerušovaný (3 x 200-240 V) [A]	24,2	30,8	46,2	59,4	74,8	88,0	114,0	143,0	169,0										
Max. předřazené pojistky ¹⁾ [A]	63	63	63	80	125	125	160	200	250										
Prostředí	269	310	447	602	737	845	1140	1353	1636										
Odhadovaná výkonová ztráta při max. jmenovitém zatížení [W] ⁴⁾	12	12	12	23,5	23,5	35	35	50	50										
Hmotnost krytí IP20 [kg]	23	23	23	27	27	45	45	65	65										
Hmotnost krytí IP21 [kg]	23	23	23	27	27	45	45	65	65										
Hmotnost krytí IP55 [kg]	23	23	23	27	27	45	45	65	65										
Hmotnost krytí IP66 [kg]	23	23	23	27	27	45	45	65	65										
Účinnost ³⁾	0,96	0,96	0,96	0,96	0,96	0,97	0,97	0,97	0,97										



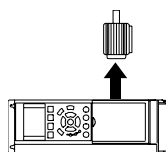
10.1.3 Síťové napájení 1 x 380 - 480 VAC

Síťové napájení 1 x 380 VAC - Normální přetížení 110 % po dobu 1 minuty

Měníč kmitočtu	P7K5	P11K	P18K	P37K
Typický výkon na hřídeli [kW]	7,5	11	18,5	37
Typický výkon na hřídeli [HP] při 460 V	10	15	25	50
IP 21 / NEMA 1	B1	B2	C1	C2
IP 55 / NEMA 12	B1	B2	C1	C2
IP 66	B1	B2	C1	C2

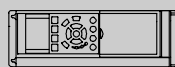
Výstupní proud

Spojitý (3 x 380-440 V) [A]	16	24	37,5	73
Přerušovaný (3 x 380-440 V) [A]	17,6	26,4	41,2	80,3
Spojitý (3 x 441-480 V) [A]	14,5	21	34	65
Přerušovaný (3 x 441-480 V) [A]	15,4	23,1	37,4	71,5
Spojitý kVA (400 V AC) [kVA]	11,0	16,6	26	50,6
Spojitý kVA (460 V AC) [kVA]	11,6	16,7	27,1	51,8
Max. velikost kabelu: (síťový, motorový, k brzdě) [[mm ² / AWG] ²⁾	10/7	35/2	50/1/0	120/4/0



Max. vstupní proud

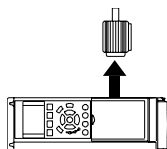
Spojitý (1 x 380-440 V) [A]	33	48	78	151
Přerušovaný (1 x 380-440 V) [A]	36	53	85,8	166
Spojitý (1 x 441-480 V) [A]	30	41	72	135
Přerušovaný (1 x 441-480 V) [A]	33	46	79,2	148
Max. předřazené pojistky ¹⁾ [A]	63	80	160	250
Prostředí				
Odhadovaná výkonová ztráta při max. jmenovitém zatížení [W] ⁴⁾	300	440	740	1480
Hmotnost krytí IP21 [kg]	23	27	45	65
Hmotnost krytí IP55 [kg]	23	27	45	65
Hmotnost krytí IP66 [kg]	23	27	45	65
Účinnost ³⁾	0,96	0,96	0,96	0,96



10.1.4 Síťové napájení 3 x 380 - 480 VAC

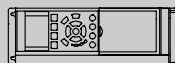
Síťové napájení 3 x 380 - 480 VAC - Normální přetížení 110 % po dobu 1 minuty

Měnič kmitočtu	PK37	PK55	PK75	PK11	PK15	P2K2	P3K0	P4K0	P5K5	P7K5
Typický výkon na hřídeli [kW]	0,37	0,55	0,75	1,1	1,5	2,2	3	4	5,5	7,5
Typický výkon na hřídeli [HP] při 460 V	0,5	0,75	1,0	1,5	2,0	2,9	4,0	5,3	7,5	10
IP 20 / NEMA 3a	A2	A2	A2	A2	A2	A2	A2	A2	A3	A3
IP 21 / NEMA 1	A5	A5	A5	A5	A5	A5	A5	A5	A5	A5
IP 55 / NEMA 12	A5	A5	A5	A5	A5	A5	A5	A5	AA	A5
IP 66										
Výstupní proud										
Spojitý (3 x 380-440 V) [A]	1,3	1,8	2,4	3	4,1	5,6	7,2	10	13	16
Přerušovaný (3 x 380-440 V) [A]	1,43	1,98	2,64	3,3	4,5	6,2	7,9	11	14,3	17,6
Spojitý (3 x 441-480 V) [A]	1,2	1,6	2,1	2,7	3,4	4,8	6,3	8,2	11	14,5
Přerušovaný (3 x 441-480 V) [A]	1,32	1,76	2,31	3,0	3,7	5,3	6,9	9,0	12,1	15,4
Spojitý kVA (400 V AC) [kVA]	0,9	1,3	1,7	2,1	2,8	3,9	5,0	6,9	9,0	11,0
Spojitý kVA (460 V AC) [kVA]	0,9	1,3	1,7	2,4	2,7	3,8	5,0	6,5	8,8	11,6
Max. velikost kabelu: (síťový, motorový, k brzdě) [[mm ² / AWG] ²⁾	4/10									

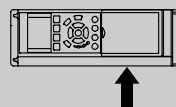
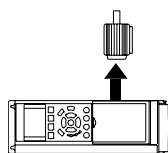


Max. vstupní proud

Spojitý (3 x 380-440 V) [A]	1,2	1,6	2,2	2,7	3,7	5,0	6,5	9,0	11,7	14,4
Přerušovaný (3 x 380-440 V) [A]	1,32	1,76	2,42	3,0	4,1	5,5	7,2	9,9	12,9	15,8
Spojitý (3 x 441-480 V) [A]	1,0	1,4	1,9	2,7	3,1	4,3	5,7	7,4	9,9	13,0
Přerušovaný (3 x 441-480 V) [A]	1,1	1,54	2,09	3,0	3,4	4,7	6,3	8,1	10,9	14,3
Max. předřazené pojistky ¹⁾ [A]	10	10	10	10	10	20	20	20	30	30
Prostředí										
Odhadovaná výkonová ztráta při max. jmenovitém zatížení [W] ⁴⁾	35	42	46	58	62	88	116	124	187	255
Hmotnost krytí IP20 [kg]	4,7	4,7	4,8	4,8	4,9	4,9	4,9	4,9	6,6	6,6
Hmotnost krytí IP21 [kg]	13,5	13,5	13,5	13,5	13,5	13,5	13,5	13,5	14,2	14,2
Hmotnost krytí IP55 [kg]	13,5	13,5	13,5	13,5	13,5	13,5	13,5	13,5	14,2	14,2
Hmotnost krytí IP66 [kg]	0,93	0,95	0,96	0,96	0,97	0,97	0,97	0,97	0,97	0,97
Účinnost 3)										



Sít'ové napájení 3 x 380 - 480 VAC - Normální přetížení 110 % po dobu 1 minuty												
Měnič kmitočtu	P11K	P15K	P18K	P22K	P30K	P37K	P45K	P55K	P75K	P90K		
Typický výkon na hřídeli [kW]	11	15	18,5	22	30	37	45	55	75	90		
Typický výkon na hřídeli [HP] při 460 V	15	20	25	30	40	50	60	75	100	125		
IP 20 / NEMA 3	B3	B3	B3	B4	B4	B4	C3	C3	C4	C4		
(jednotky B3+4 a C3+4 lze změnit na IP21 pomocí sady pro konverzi (Obrátte se na společnost Danfoss.))												
IP 21 / NEMA 1	B1	B1	B1	B2	B2	C1	C1	C1	C2	C2		
IP 55 / NEMA 12	B1	B1	B1	B2	B2	C1	C1	C1	C2	C2		
IP 66	B1	B1	B1	B2	B2	C1	C1	C1	C2	C2		
Výstupní proud												
Spojité (3 x 380-440 V) [A]	24	32	37,5	44	61	73	90	106	147	177		
Přerušované (3 x 380-440 V) [A]	26,4	35,2	41,3	48,4	67,1	80,3	99	117	162	195		
Spojité (3 x 441-480 V) [A]	21	27	34	40	52	65	80	105	130	160		
Přerušované (3 x 441-480 V) [A]	23,1	29,7	37,4	44	61,6	71,5	88	116	143	176		
Spojité kVA (400 V AC) [kVA]	16,6	22,2	26	30,5	42,3	50,6	62,4	73,4	102	123		
Spojité kVA (460 V AC) [kVA]	16,7	21,5	27,1	31,9	41,4	51,8	63,7	83,7	104	128		
Max. velikost kabelů: (síťový, motorový, k brzdě) [[mm ² / AWG] ²⁾	10/7			35/2			50/1/0			120/4/0		
Max. vstupní proud												
Spojité (3 x 380-440 V) [A]	22	29	34	40	55	66	82	96	133	161		
Přerušované (3 x 380-440 V) [A]	24,2	31,9	37,4	44	60,5	72,6	90,2	106	146	177		
Spojité (3 x 441-480 V) [A]	19	25	31	36	47	59	73	95	118	145		
Přerušované (3 x 441-480 V) [A]	20,9	27,5	34,1	39,6	51,7	64,9	80,3	105	130	160		
Max. předřazené pojistky ¹⁾ [A]	63	63	63	63	80	100	125	160	250	250		
Prostředí												
Odhadovaná výkonová ztráta při max. jmenovitém zatížení [W] ⁴⁾	278	392	465	525	698	739	843	1083	1384	1474		
Hmotnost krycí IP20 [kg]	12	12	12	23,5	23,5	23,5	35	35	50	50		
Hmotnost krycí IP21 [kg]	23	23	23	27	27	27	45	45	65	65		
Hmotnost krycí IP55 [kg]	23	23	23	27	27	27	45	45	65	65		
Hmotnost krycí IP66 [kg]	23	23	23	27	27	27	45	45	65	65		
Účinnost ³⁾	0,98	0,98	0,98	0,98	0,98	0,98	0,98	0,98	0,98	0,98		



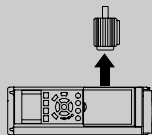
Normální přetížení 110 % po dobu 1 minuty

Měníč kmitočtu	P110	P132	P160	P200	P250	P315	P355	P400	P450	P500	P560	P630	P710	P800	P1M0
Typický výkon [kW] na hřídeli při 400 V	110	132	160	200	250	315	355	400	450	500	560	630	710	800	1000
Typický výkon na hřídeli [HP] při 460 V	150	200	250	300	350	450	500	550	600	700	750	900	1000	1200	1350
IP 00	D3	D3	D4	D4	D4	E2	E2	E2	E2	F1/F3	F1/F3	F1/F3	F1/F3	F2/F4	F2/F4
IP 21 / Nema 1	D1	D1	D2	D2	D2	E1	E1	E1	E1	F1/F3	F1/F3	F1/F3	F1/F3	F2/F4	F2/F4
IP 54 / Nema 12	D1	D1	D2	D2	D2	E1	E1	E1	E1	F1/F3	F1/F3	F1/F3	F1/F3	F2/F4	F2/F4

Výstupní proud

Spojitý (3 x 380-440 V) [A]	P110	P132	P160	P200	P250	P315	P355	P400	P450	P500	P560	P630	P710	P800	P1M0
Přerušovaný (3 x 380-440 V) [A]	212	260	315	395	480	600	658	745	800	880	990	1120	1260	1460	1720
Přerušovaný (3 x 441-480 V) [A]	190	240	304	378	470	590	648	735	790	870	980	1110	1250	1450	1710
Přerušovaný (3 x 441-480 V) [A]	209	264	332	397	487	594	649	746	803	858	979	1105	1276	1518	1683
Spojitý kVA (400 V AC) [kVA]	147	180	218	274	333	416	456	516	554	610	686	776	873	1012	1192
Spojitý kVA (460 V AC) [kVA]	151	191	241	288	353	430	470	540	582	621	709	837	924	1100	1219

Max. velikost kabelů:



(motorový) [mm ² /AWG ²⁾]	2x70	2x2/0	2x185	2x300 mcm	4x240	4x500 mcm	8x150	8x300 mcm	12x150	12x300 mcm
(síťový) [mm ² /AWG ²⁾]	2x70	2x2/0	2x185	2x300 mcm	4x240	4x500 mcm	8x240	8x500 mcm	12x240	12x300 mcm
(sdílení zátěže) [mm ² /AWG ²⁾]	2x70	2x2/0	2x185	2x300 mcm	4x240	4x500 mcm	8x240	8x500 mcm	12x240	12x300 mcm
(k brzdě) [mm ² /AWG ²⁾]	2x70	2x2/0	2x185	2x300 mcm	4x240	4x500 mcm	8x185	8x350 mcm	12x185	12x350 mcm

Max. vstupní proud

Spojitý (3 x 380-440 V) [A]	204	251	304	381	463	590	647	733	787	857	964	1090	1227	1422	1675
Spojitý (3 x 441-480 V) [A]	183	231	291	348	427	531	580	667	718	759	867	1022	1129	1344	1490
Max. předřazené pojistky ¹⁾ [A]	300	350	400	500	630	700	900	900	900	1600	1600	2000	2000	2500	2500
Prostředí	3234	3782	4213	5119	5893	6790	7701	8879	9670	10647	12338	13201	15436	18084	20358
Odhadovaná výkonová ztráta při 400 VAC	2947	3665	4063	4652	5634	6082	6953	8089	8803	9414	11006	12353	14041	17137	17752
Odhadovaná výkonová ztráta při 460 VAC	82	91	112	123	138	221	234	236	277	-	-	-	-	-	-
Hmotnost krytí IP00 [kg]	96	104	125	136	151	263	270	272	313	1004	1004	1004	1004	1246	1246
Hmotnost krytí IP21 [kg]	96	104	125	136	151	263	270	272	313	1299	1299	1299	1299	1541	1541
Hmotnost krytí IP 54 [kg]	0,98	0,98	0,98	0,98	0,98	0,98	0,98	0,98	0,98	0,98	0,98	0,98	0,98	0,98	0,98
Účinnost 3)															

1) Informace o typu pojistky naleznete v části Pojistky.

2) American Wire Gauge.

3) Měřeno pomocí 5m stíněných kabelů motoru při jmenovité zátěži a jmenovitém kmitočtu.

4) Typická výkonová ztráta je při normálním zatížení a očekává se v rozmezí +/- 15 % (tolerance souvisí s odchylkami napětí a stavu kabelů).
Hodnoty jsou založeny na typické účinnosti motoru (hraniční linie eff2/eff3). Méně účinné motory se přidávají ke ztrátě výkonu v měničích kmitočtu a naopak.
Pokud je spinací kmitočtet zvýšen nad jmenovitou hodnotu, mohou výkonové ztráty významně vzrůst.Jsou zahrnuty spotřeby LCP a typické řídicí karty. Další doplňky a odebraná zátěž mohou ke ztrátám přidat až 30 W. (Ačkoli obvykle se jedná pouze o 4 W navíc při plně zatíženém řídicí kartě nebo doplňku pro slot A nebo slot B.)
Ačkoli jsou měření prováděna pomocí špičkového vybavení, je třeba počítat s listou nepřesností (+/- 5 %).

10.1.5 Síťové napájení 3 x 525 - 600 VAC

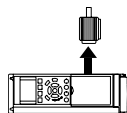
Normální přetížení 110 % po dobu 1 minuty

Velikost:

	PK75	PK1K	PK1K5	PK2K	P3K0	P4K0	P5K5	P7K5	P11K	P15K	P18K	P22K	P30K	P37K	P45K	P55K	P75K	P90K
Typický výkon na hřídeli [kW]	0,75	1,1	1,5	2,2	3	4	5,5	7,5	11	15	18,5	22	30	37	45	55	75	90
IP 20 / NEMA 3	A2	A2	A2	A2	A2	A2	A3	A3	B3	B3	B3	B4	B4	B4	C3	C3	C4	C4
IP 21 / NEMA 1	A2	A2	A2	A2	A2	A2	A3	A3	B1	B1	B1	B2	B2	B2	C1	C1	C2	C2
IP 55 / NEMA 12	A5	A5	A5	A5	A5	A5	A5	A5	B1	B1	B1	B2	B2	B2	C1	C1	C2	C2
IP 66	A5	A5	A5	A5	A5	A5	A5	A5	B1	B1	B1	B2	B2	B2	C1	C1	C2	C2

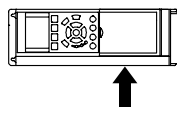
Výstupní proud

Spojitý (3 x 525-550 V) [A]	1,8	2,6	2,9	4,1	5,2	6,4	9,5	11,5	19	23	28	36	43	54	65	87	105	137
Prerušovaný (3 x 525-550 V) [A]	2,9	3,2	3,2	4,5	5,7	7,0	10,5	12,7	21	25	31	40	47	59	72	96	116	151
Spojitý (3 x 525-600 V) [A]	1,7	2,4	2,7	3,9	4,9	6,1	9,0	11,0	18	22	27	34	41	52	62	83	100	131
Prerušovaný (3 x 525-600 V) [A]	2,6	3,0	3,0	4,3	5,4	6,7	9,9	12,1	20	24	30	37	45	57	68	91	110	144
Spojitý KVA (525 V AC) [KVA]	1,7	2,5	2,8	3,9	5,0	6,1	9,0	11,0	18,1	21,9	26,7	34,3	41	51,4	61,9	82,9	100	130,5
Spojitý KVA (575 V AC) [KVA]	1,7	2,4	2,7	3,9	4,9	6,1	9,0	11,0	17,9	21,9	26,9	33,9	40,8	51,8	61,7	82,7	99,6	130,5
Max. velikost kabelu (síťový, motorový, k brzdě) [AWG] ²⁾ [mm ²]	24 - 10 AWG 0,2 - 4																	



Max. vstupní proud

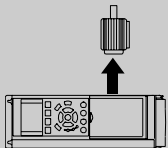
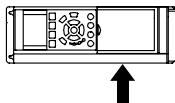
Spojitý (3 x 525-600 V) [A]	1,7	2,4	2,7	4,1	5,2	5,8	8,6	10,4	17,2	20,9	25,4	32,7	39	49	59	78,9	95,3	124,3
Prerušovaný (3 x 525-600 V) [A]	2,7	3,0	3,0	4,5	5,7	6,4	9,5	11,5	19	23	28	36	43	54	65	87	105	137
Max. předřazené pojistky ¹⁾ [A]	10	10	10	20	20	20	32	32	40	40	50	60	80	100	150	160	225	250
Prostředí																		
Odhadovaná výkonová ztráta při max. jmenovitém zatížení [W] ⁴⁾	35	50	65	92	122	145	195	261	225	285	329	460	560	740	860	890	1020	1130
Hmotnost [kg]:																		
Krytí IP20	6,5	6,5	6,5	6,5	6,5	6,5	6,6	6,6	12	12	12	23,5	23,5	23,5	35	35	50	50
Účinnost ⁴⁾	0,97	0,97	0,97	0,97	0,97	0,97	0,97	0,97	0,98	0,98	0,98	0,98	0,98	0,98	0,98	0,98	0,98	0,98



Tabulka 10.1: ⁵⁾ Motorový a síťový kabel: 300MCM/150mm²

10

10.1.6 Síťové napájení 3 x 525 - 690 VAC

Velikost:	Normální přetížení 110 % po dobu 1 minuty												
	P11K	P15K	P18K	P22K	P30K	P37K	P45K	P55K	P75K	P90K			
Typický výkon na hřídeli [kW]	11	15	18,5	22	30	37	45	55	75	90			
Typický výkon na hřídeli [HP] při 575 V	10	16,4	20,1	24	33	40	50	60	75	100			
IP 21 / NEMA 1	B2	B2	B2	B2	B2	C2	C2	C2	C2	C2			
IP 55 / NEMA 12	B2	B2	B2	B2	B2	C2	C2	C2	C2	C2			
Výstupní proud													
	Spojitý (3 x 525-550 V) [A]												
	Přerušovaný (3 x 525-550 V) [A]												
	Spojitý (3 x 551-690 V) [A]												
	Přerušovaný (3 x 551-690 V) [A]												
	Spojitý kVA (550 V AC) [kVA]												
	Spojitý kVA (575 V AC) [kVA]												
	Spojitý kVA (690 V AC) [kVA]												
	Max. velikost kabelu, (síťový, motorový, k brzdě) [mm ²]/[AWG] ²⁾												
	35 1/0												
	Max. vstupní proud												
	Spojitý (3 x 525-690 V) [A]												
	Přerušovaný (3 x 525-690 V) [A]												
	Max. předřazené pojistky ¹⁾ [A]												
	Prostředí												
	Odhadovaná výkonová ztráta při max. jmenovitém zatížení [W] ⁴⁾												
	Hmotnost:												
	IP21 [kg]												
	IP55 [kg]												
	Účinnost ⁴⁾												
	0,98 0,98 0,98 0,98 0,98 0,98 0,98 0,98 0,98 0,98 0,98												

Tabulka 10.2.:⁵⁾ Motorový a síťový kabel: 300MCM/150mm²

10.1.7 Síťové napájení 3 x 525 - 690 VAC

Normální přetížení 110 % po dobu 1 minuty

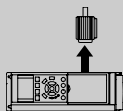
Měníč kmitočtu	P45K	P55K	P75K	P90K	P110	P132	P160	P200	P250	P315	P400	P450	P500	P560	P630	P710	P800	P900	P1M0	P1M2
Typický výkon na hřídeli [kW]	45	55	75	90	110	132	160	200	250	315	400	450	500	560	630	710	800	900	1000	1200
Typický výkon na hřídeli [HP] při 575 V	50	60	75	100	125	150	200	250	300	350	400	450	500	600	650	750	950	1050	1150	1350
IP 00	D3	D3	D3	D3	D3	D3	D3	D4	D4	D4	D4	E2	E2	E2	E2	-	-	-	-	-
IP 21 / Nema 1	D1	D1	D1	D1	D1	D1	D1	D2	D2	D2	D2	E1	E1	E1	E1	F1/F3 ⁶⁾	F1/ F3 ⁶⁾	F1/F3 ⁶⁾	F2/ F4 ⁶⁾	F2/ F4 ⁶⁾
IP 54 / Nema 12	D1	D1	D1	D1	D1	D1	D1	D2	D2	D2	D2	E1	E1	E1	E1	F1/F3 ⁶⁾	F1/ F3 ⁶⁾	F1/F3 ⁶⁾	F1/ F3 ⁶⁾	F1/ F3 ⁶⁾

Výstupní proud

Spojitý (3 x 550 V) [A]	56	76	90	113	137	162	201	253	303	360	418	470	523	596	630	763	889	988	1108	1317
Přerušovaný (3 x 550 V) [A]	62	84	99	124	151	178	221	278	333	396	460	517	575	656	693	839	978	1087	1219	1449
Spojitý (3 x 690 V) [A]	54	73	86	108	131	155	192	242	290	344	400	450	500	570	630	730	850	945	1060	1260
Přerušovaný (3 x 690 V) [A]	59	80	95	119	144	171	211	266	319	378	440	495	550	627	693	803	935	1040	1166	1386
Spojitý kVA (550 V AC) [kVA]	53	72	86	108	131	154	191	241	289	343	398	448	498	568	600	727	847	941	1056	1255
Spojitý kVA (575 V AC) [kVA]	54	73	86	108	130	154	191	241	289	343	398	448	498	568	627	727	847	941	1056	1255
Spojitý kVA (690 V AC) [kVA]	65	87	103	129	157	185	229	289	347	411	478	538	598	681	753	872	1016	1129	1267	1506

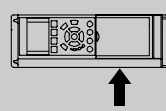
Max. velikost kabelu:

(síťový) [mm ² / AWG] ²⁾	2x70	2x70	2x70	2x70	2x70	2x70	2x70	2x185	2x300 mcm	2x185	2x300 mcm	4x240	4x500 mcm	4x240	8x240	8x500 mcm	8x240	8x500 mcm	8x240	8x500 mcm
(motorový) [mm ² / AWG] ²⁾	2x70	2x70	2x70	2x70	2x70	2x70	2x70	2x185	2x300 mcm	2x185	2x300 mcm	4x240	4x500 mcm	4x240	8x240	8x500 mcm	8x240	8x500 mcm	8x240	8x500 mcm
(k brzdě) [mm ² / AWG] ²⁾	2x70	2x70	2x70	2x70	2x70	2x70	2x70	2x185	2x300 mcm	2x185	2x300 mcm	4x240	4x500 mcm	4x240	8x240	8x500 mcm	8x240	8x500 mcm	8x240	8x500 mcm



Max. vstupní proud

Spojitý (3 x 550 V) [A]	60	77	89	110	130	158	198	245	299	355	408	453	504	574	607	743	866	962	1079	1282
Spojitý (3 x 575 V) [A]	58	74	85	106	124	151	189	224	286	339	390	434	482	549	607	711	828	920	1032	1227
Spojitý (3 x 690 V) [A]	58	77	87	109	128	155	197	240	296	352	400	434	482	549	607	711	828	920	1032	1227
Max. předřazené pojistky ³⁾ [A]	125	160	200	200	250	315	350	350	400	500	550	700	700	900	900	2000	2000	2000	2000	2000



Prostředí

Odhadovaná výkonová ztráta při 690 VAC	1458	1717	1913	2262	2662	3430	3612	4292	5156	5821	6149	6440	7249	8727	9673	11315	12903	14533	16375	19207
při max. jmenovitém zatížení [W] ⁴⁾	1398	1645	1827	2157	2533	2963	3430	4051	4867	5493	5852	6132	6903	8343	9244	10771	12272	13835	15592	18281
Odhadovaná výkonová ztráta při 575 VAC	82	82	82	82	82	82	91	112	123	138	151	221	221	236	277	-	-	-	-	-
při max. jmenovitém zatížení [W] ⁴⁾	96	96	96	96	96	96	104	125	136	151	165	263	263	272	313	1004	1004	1004	1004	1246
Hmotnost krytí IP00 [kg]	96	96	96	96	96	96	104	125	136	151	165	263	263	272	313	1004	1004	1004	1004	1246
Hmotnost krytí IP 21 [kg] 6)	0,97	0,97	0,97	0,98	0,98	0,98	0,98	0,98	0,98	0,98	0,98	0,98	0,98	0,98	0,98	0,98	0,98	0,98	0,98	0,98
Hmotnost krytí IP 54 [kg] 6)	0,97	0,97	0,97	0,98	0,98	0,98	0,98	0,98	0,98	0,98	0,98	0,98	0,98	0,98	0,98	0,98	0,98	0,98	0,98	0,98
Účinnost ³⁾	0,97	0,97	0,97	0,98	0,98	0,98	0,98	0,98	0,98	0,98	0,98	0,98	0,98	0,98	0,98	0,98	0,98	0,98	0,98	0,98

¹⁾ Informace o typu pojistky naleznete v části *Pojistky*.

²⁾ American Wire Gauge.

³⁾ Měřeno pomocí 5m stíněných kabelů motoru při jmenovité zátěži a jmenovitém kmitočtu.

⁴⁾ Typická výkonová ztráta je při normálním zatížení a očekává se v rozmezí +/- 15 % (tolerance souvisí s odchylkami napětí a stavu kabelů). Hodnoty jsou založeny na typické účinnosti motoru (hraniční linie eff2/eff3). Méně účinné motory se přidávají ke ztrátě výkonu v měnič kmitočtu a naopak.

Pokud je spínací kmitočtet zvýšen nad jmenovitou hodnotu, mohou výkonové ztráty významně vzrůst. Jsou zahrnuty spotřeby panelu LCP a typické řídicí karty. Další doplňky a odebíraná zátěž mohou ke ztrátám přidat až 30 [W].

(Ačkoli obvykle se jedná pouze o 4 [W] navíc při plné zátěži řídicí kartě nebo doplňku pro slot A nebo slot B.)

Ačkoli jsou měření prováděna pomocí špičkového vybavení, je třeba počítat s jistou nepřesností (+/-5%).

⁶⁾ Přidáním volitelné skříňové krycí F (čímž získáte velikosti krytí F3 a F4) přidáte k odhadované hmotnosti 295 kg.

Ochrana a vlastnosti:

- Elektronická tepelná ochrana motoru před přetížením.
- Tepelné sledování chladiče zajišťuje, že se měnič vypne při dosažení teploty $95\text{ °C} \pm 5\text{ °C}$. Tepelné přetížení nelze vynulovat, dokud teplota chladiče neklesne pod $70\text{ °C} \pm 5\text{ °C}$ (Tyto teploty se mohou lišit pro různé výkony, krytí apod.). Měnič kmitočtu VLT AQUA má funkci automatického odlehčení, která zabrání tomu, aby jeho chladič dosáhl 95 °C .
- Měnič kmitočtu je chráněn proti zkratu na svorkách motoru U, V, W.
- Při výpadku fáze sítě měnič kmitočtu vypne nebo vydá výstrahu (podle zátěže).
- Kontrola napětí stejnosměrného meziobvodu zajišťuje, že se měnič kmitočtu vypne, je-li meziobvodové napětí příliš nízké nebo příliš vysoké.
- Měnič kmitočtu je chráněn proti zemnímu spojení svorek motoru U, V, W.

Síťové napájení (L1, L2, L3):

Napájecí napětí	200-240 V $\pm 10\%$
Napájecí napětí	380-480 V $\pm 10\%$
Napájecí napětí	525-600 V $\pm 10\%$
Napájecí napětí	525-690 V $\pm 10\%$

Nízké síťové napětí nebo výpadek napájení:

Při nízkém síťovém napětí nebo výpadku napájení pokračuje měnič FC v činnosti, dokud napětí meziobvodu neklesne pod minimální úroveň, která je typicky 15 % pod nejnižším jmenovitým napájecím napětím měniče FC. Při napětí sítě pod 10 % nejnižšího jmenovitého napájecího napětí měniče FC, nelze očekávat zapnutí a plný krouticí moment.

Napájecí kmitočet	50/60 Hz +4/-6%
-------------------	-----------------

Napájecí zdroj měniče kmitočtu je testován v souladu se systémem IEC61000-4-28, 50 Hz +4/-6 %.

Max. dočasná nesymetrie mezi fázemi elektrické sítě	3,0 % jmenovitého napájecího napětí
Skutečný účinník (λ)	$\geq 0,9$ nominální hodnoty při jmenovitém zatížení
Relativní účinník ($\cos \varphi$) v okolí jednotky	(> 0.98)
Spínání na vstupním napájení L1, L2, L3 (zapnutí) \leq krytí typu A	maximálně 2krát/min.
Spínání na vstupním napájení L1, L2, L3 (zapnutí) \geq krytí typu B, C	maximálně 1krát/min.
Spínání na vstupním napájení L1, L2, L3 (zapnutí) \geq krytí typu D, E, F	maximálně 1krát/2 min.
Prostředí podle EN60664-1	kategorie přepětí III/stupeň znečištění 2

Jednotka je vhodná pro použití v obvodech nedodávajících více než efektivní proud 100,000 A (symetricky) a maximálně 240/480 V.

Výstupní výkon motoru (U, V, W):

Výstupní napětí	0-100 % napájecího napětí
Výstupní kmitočet	0 - 1000 Hz*
Spínání na výstupu	Neomezeno
Doby rozběhu či doběhu	1 - 3600 s

* Závisí na výkonu

Momentové charakteristiky:

Rozběhový moment (konstantní moment)	maximálně 110% po dobu 1 min.*
Rozběhový moment	maximálně 135% až po dobu 0,5 s*
Momentová přetížitelnost (konstantní moment)	maximálně 110% po dobu 1 min.*

*Procento se vztahuje ke jmenovitému momentu měniče VLT AQUA Drive.

Délky a průřezy kabelů:

Max. délka stíněného/pancéřovaného motorového kabelu	VLT AQUA Drive: 150 m
Max. délka nestíněného/nepancéřovaného motorového kabelu	VLT AQUA Drive: 300 m
Max. průřez kabelů k motoru, síti, sdílení zátěže a brzdě *	
Maximální průřez vodičů k řídicím svorkám, neohebný kabel	1,5 mm ² /16 AWG (2 x 0,75 mm ²)
Maximální průřez vodičů k řídicím svorkám, pružný kabel	1 mm ² /18 AWG
Maximální průřez vodičů k řídicím svorkám, kabel s obaleným jádrem	0,5 mm ² /20 AWG
Minimální průřez vodičů k řídicím svorkám	0.25 mm ²

* Další informace naleznete v tabulkách Síťové napájení.

Řídicí karta, sériová komunikace RS-485:

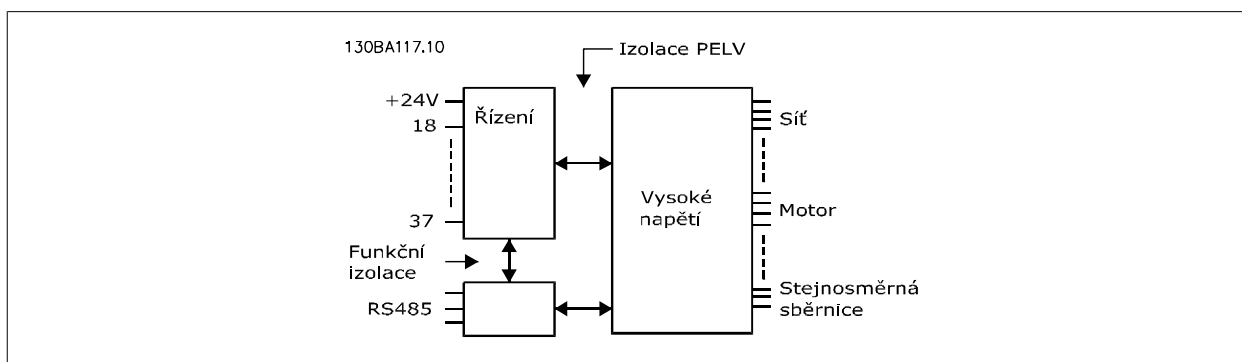
Číslo svorky	68 (P, TX+, RX+), 69 (N, TX-, RX-)
Číslo svorky 61	Společné pro svorky 68 a 69

Obvod sériové komunikace RS-485 je funkčně oddělen od ostatních centrálních obvodů a galvanicky oddělen od napájecího napětí (PELV).

Analogové vstupy:

Počet analogových vstupů	2
Číslo svorky	53, 54
Režimy	Napětový nebo proudový
Výběr režimu	Přepínač S201 a S202
Napětový režim	Přepínač S201/přepínač S202 = OFF (U)
Úroveň napětí	: 0 až +10 V (nastavitelný rozsah)
Vstupní odpor, R _i	přibl. 10 kΩ
Max. napětí	± 20 V
Proudový režim	Přepínač S201/přepínač S202 = ON (I)
Proudový rozsah	0/4 až 20 mA (nastavitelný rozsah)
Vstupní odpor, R _i	přibl. 200 Ω
Max. proud	30 mA
Rozlišení analogových vstupů	10 bitů (+ znaménko)
Přesnost analogových vstupů	Maximální chyba: 0,5 % plného rozsahu
Šířka pásma	: 200 Hz

Analogové vstupy jsou galvanicky odděleny od napájecího napětí (PELV) i od ostatních svorek s vysokým napětím.



Analogový výstup:

Počet programovatelných analogových výstupů	1
Číslo svorky	42
Proudový rozsah na analogovém výstupu	0/4 - 20 mA
Max. odporové zatížení proti zemi na analogovém výstupu	500 Ω
Přesnost analogového výstupu	Maximální chyba: 0,8 % plného rozsahu
Rozlišení na analogovém výstupu	8 bitů

Analogový výstup je galvanicky oddělen od napájecího napětí (PELV) i od ostatních svorek s vysokým napětím.

Digitální vstupy:

Programovatelné digitální vstupy	4 (6)
Číslo svorky	18, 19, 27 ¹⁾ , 29 ¹⁾ , 32, 33,
Logika	PNP nebo NPN
Úroveň napětí	0 - 24 V DC
Úroveň napětí, logická 0 PNP	< 5 V DC
Úroveň napětí, logická 1 PNP	> 10 V DC
Úroveň napětí, logická 0 NPN	> 19 V DC
Úroveň napětí, logická 1 NPN	< 14 V DC
Maximální napětí na vstupu	28 V DC
Vstupní odpor, R _i	přibližně 4 k

Všechny digitální vstupy jsou galvanicky odděleny od napájecího napětí (PELV) i od ostatních svorek s vysokým napětím.

1) Svorky 27 a 29 lze rovněž naprogramovat jako výstup.

Digitální výstup:

Programovatelné digitální/impulsové výstupy	2
Číslo svorky	27, 29 ¹⁾
Úroveň napětí na digitálním/kmitočtovém výstupu	0 - 24 V
Max. výstupní proud (spotřebič nebo zdroj)	40 mA
Max. zatížení na kmitočtovém výstupu	1 kΩ
Max. kapacitní zatížení na kmitočtovém výstupu	10 nF
Minimální výstupní kmitočet na kmitočtovém výstupu	0 Hz
Maximální výstupní kmitočet na kmitočtovém výstupu	32 kHz
Přesnost kmitočtového výstupu	Maximální chyba: 0,1 % plného rozsahu
Rozlišení kmitočtových výstupů	12 bitů

1) Svorky 27 a 29 lze rovněž naprogramovat jako vstup.

Digitální výstup je galvanicky oddělen od napájecího napětí (PELV) i od ostatních svorek s vysokým napětím.

Pulsní vstupy:

Programovatelné pulzní vstupy	2
Číslo pulsních svorek	29, 33
Max. kmitočet na svorce 29, 33	110 kHz (souměrný)
Max. kmitočet na svorce 29, 33	5 kHz (otevřený kolektor)
Min. kmitočet na svorce 29, 33	4 Hz
Úroveň napětí	viz část o Digitálních vstupech
Maximální napětí na vstupu	28 V DC
Vstupní odpor, R _i	přibl. 4 kΩ
Přesnost pulsního vstupu (0,1 - 1 kHz)	Maximální chyba: 0,1 % plného rozsahu

Řídicí karta, výstup 24 V DC:

Číslo svorky	12, 13
Maximální zátěž	: 200 mA

Napájení 24 V DC je galvanicky oddělené od napájecího napětí (PELV), ale má stejný potenciál jako analogové a digitální vstupy a výstupy.

Reléové výstupy:

Programovatelné reléové výstupy	2
Číslo svorek relé 01	1-3 (rozpínací), 1-2 (spínací)
Max. zatížení svorek (AC-1) ¹⁾ na 1-3 (NC), 1-2 (NO) (Odporové zatížení)	240 V AC, 2 A
Max. zatížení svorek (AC-15) ¹⁾ (Indukční zatížení při cosφ 0,4)	240 V AC, 0,2 A
Max. zatížení svorek (DC-1) ¹⁾ na 1-2 (NO), 1-3 (NC) (Odporové zatížení)	60 V DC, 1 A
Max. zatížení svorek (DC-13) ¹⁾ (Indukční zatížení)	24 V DC, 0,1 A
Číslo svorek relé 02	4-6 (rozpínací), 4-5 (spínací)
Max. zatížení svorek (AC-1) ¹⁾ na 4-5 (NO) (Odporové zatížení) ²⁾³⁾	400 V AC, 2 A
Max. zatížení svorek (AC-15) ¹⁾ na 4-5 (NO) (Indukční zatížení při cosφ 0,4)	240 V AC, 0,2 A
Max. zatížení svorek (DC-1) ¹⁾ na 4-5 (NO) (Odporové zatížení)	80 V DC, 2 A
Max. zatížení svorek (DC-13) ¹⁾ na 4-5 (NO) (Indukční zatížení)	24 V DC, 0,1 A
Max. zatížení svorek (AC-1) ¹⁾ na 4-6 (NC) (Odporové zatížení)	240 V AC, 2 A
Max. zatížení svorek (AC-15) ¹⁾ na 4-6 (NC) (Indukční zatížení při cosφ 0,4)	240 V AC, 0,2 A
Max. zatížení svorek (DC-1) ¹⁾ na 4-6 (NC) (Odporové zatížení)	50 V DC, 2 A
Max. zatížení svorek (DC-13) ¹⁾ na 4-6 (NC) (Indukční zatížení)	24 V DC, 0,1 A
Min. zatížení svorek na 1-3 (NC), 1-2 (NO), 4-6 (NC), 4-5 (NO)	24 V DC 10 mA, 24 V AC 20 mA
Prostředí podle normy EN 60664-1	kategorie přepětí III/stupeň znečištění 2

1) IEC 60947, část 4 a 5

Reléové kontakty jsou od zbytku obvodu galvanicky odděleny zesílenou izolací (PELV).

2) Kategorie přepětí II

3) Použití při platnosti UL: 300 V AC 2A

Řídicí karta, výstup 10 V DC:

Číslo svorky	50
Výstupní napětí	10,5 V ±0,5 V
Maximální zátěž	25 mA

Napájení 10 V DC je galvanicky oddělené od napájecího napětí (PELV) i od ostatních svorek s vysokým napětím.

Řídicí charakteristiky:

Rozlišení výstupního kmitočtu při 0 - 1000 Hz	: +/- 0,003 Hz
Odezva systému (svorky 18, 19, 27, 29, 32, 33)	: ≤ 2 ms
Rozsah regulace rychlosti (bez zpětné vazby)	1:100 synchronní rychlosti
Přesnost otáček (bez zpětné vazby)	30 - 4000 ot./min.: Max. chyba ±8 ot./min.

Všechny řídicí charakteristiky jsou založeny na čtyřpólovém asynchronním motoru

Okolí:

Typ krytí A	IP 20/šasi, sada IP 21/typ 1, IP55/typ12, IP 66
Typ krytí B1/B2	IP 21/typ 1, IP55/typ12, IP 66
Typ krytí B3/B4	IP20/šasi
Typ krytí C1/C2	IP 21/typ 1, IP55/typ 12, IP66
Typ krytí C3/C4	IP20/šasi
Typ krytí D1/D2/E1	IP21/typ 1, IP54/typ 12
Typ krytí D3/D4/E2	IP00/rám
K dispozici je krytí ≤ krytí typu A	IP21/TYP 1/IP 4X vrchní
Krytí vibračního testu A/B/C	1,0 g
Krytí vibračního testu D/E/F	0,7 g
Max. relativní vlhkost	5% - 95%(IEC 721-3-3; Třída 3K3 (nekondenzační) během provozu
Agresivní prostředí (IEC 721-3 -3), bez povrchové úpravy	třída 3C2
Agresivní prostředí (IEC 721-3-3), s povrchovou úpravou	třída 3C3
Testovací metoda podle IEC 60068-2-43 H2S (10 dní)	
Teplota okolí	Max. 50 °C

Informace o odlehčení kvůli vysoké teplotě okolí naleznete v části o speciálních podmínkách

Minimální teplota okolí při plném provozu	0 °C
Minimální teplota okolí při sníženém výkonu	- 10 °C
Teplota při skladování/přepravě	-25 - +65/70 °C
Maximální nadmořská výška bez odlehčení	1000 m
Maximální nadmořská výška s odlehčením	3000 m

Informace o odlehčení kvůli vysoké nadmořské výšce naleznete v části o speciálních podmínkách

Použité normy elektromagnetické kompatibility, emise	EN 61800-3, EN 61000-6-3/4, EN 55011, IEC 61800-3 EN 61800-3, EN 61000-6-1/2,
Normy elektromagnetické kompatibility, odolnost	EN 61000-4-2, EN 61000-4-3, EN 61000-4-4, EN 61000-4-5, EN 61000-4-6

Viz část o speciálních podmínkách.

Výkon řídicí karty:

Vzorkovací perioda vstupu	: 5 ms
Řídicí karta, sériová komunikace prostřednictvím USB:	
Standard USB	1.1 (Plná rychlost)
Konektor USB	Konektor USB typ „zařízení“ B



Připojení k počítači se provádí prostřednictvím standardního USB kabelu hostitel/zařízení.
Připojení USB je galvanicky odděleno od napájecího napětí (PELV) i od ostatních svorek s vysokým napětím.
Připojení USB není galvanicky odděleno od ochranné země. Ke konektoru USB na měniči VLT AQUA Drive připojte pouze izolovaný přenosný počítač nebo počítač nebo izolovaný kabel či konvertor USB.

10

10.2 Speciální podmínky

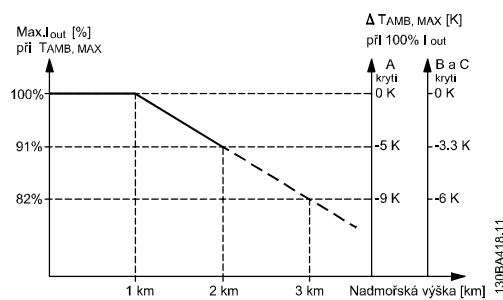
10.2.1 Účel odlehčení

Odlehčení je třeba vzít v úvahu, pokud bude měnič kmitočtu používán v podmínkách nízkého tlaku vzduchu (ve velkých výškách), při nízkých otáčkách, s dlouhými motorovými kabely, s kabely s velkým průřezem nebo za vysoké okolní teploty. Požadovaný postup je popsán v této části.

10.2.2 Odlehčení kvůli nízkému tlaku vzduchu

V případě nízkého tlaku vzduchu je sníženo chlazení vzduchem.

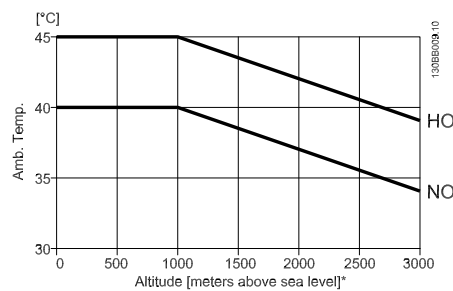
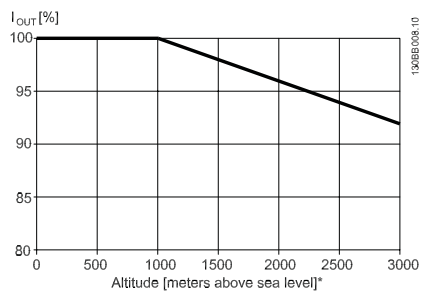
V nadmořské výšce do 1000 m není žádné odlehčení zapotřebí, ale ve výšce nad 1000 m by měla být teplota okolí (T_{AMB}) nebo max. výstupní proud (I_{out}) snížen podle zobrazeného diagramu.



Obrázek 10.1: Snížení výstupního proudu v závislosti na výšce při $T_{AMB, MAX}$ pro velikosti rámečků A, B a C. V případě nadmořských výšek nad 2 km se ohledně PELV obraťte na společnost Danfoss.

10

Alternativním řešením je snížit ve vysokých nadmořských výškách teplotu okolí a tím zajistit 100% výstupní proud. Jako ukázka čtení grafu je rozpracována situace ve 2 km. Při teplotě 45 °C ($T_{AMB, MAX} - 3,3$ K) je k dispozici 91 % jmenovitého výstupního proudu. Při teplotě 41,7 °C je k dispozici 100 % jmenovitého výstupního proudu.



Snížení výstupního proudu v závislosti na nadmořské výšce při $T_{AMB, MAX}$ pro velikosti rámečků D, E a F.

10.2.3 Redukce výkonu za chodu s nízkými otáčkami

Po připojení motoru k měniči kmitočtu je třeba zkontrolovat, zda je dostatečné chlazení motoru. Úroveň zahřátí závisí na zatížení motoru a na pracovních otáčkách a době provozu.

Aplikace s konstantním momentem (režim CT)

Problém může nastat při nízkých hodnotách otáček za minutu v aplikacích s konstantním momentem. V aplikacích s konstantním momentem se motor může v nízkých otáčkách přehřát kvůli menší dodávce chladícího vzduchu od integrovaného ventilátoru motoru.

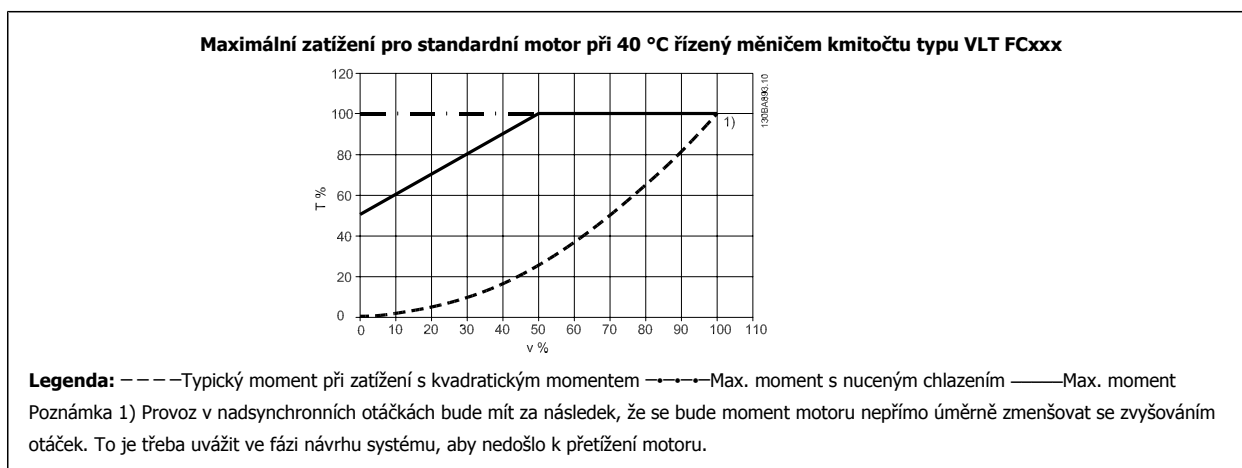
Pokud má tedy motor nepřetržitě běžet při otáčkách nižších než je polovina jmenovité hodnoty, je třeba mu dodat další vzduch pro chlazení (nebo použít motor určený pro daný typ činnosti).

Alternativním řešením je snížit úroveň zátěže motoru použitím většího motoru. Nicméně designem měniče kmitočtu je dána mez velikosti motoru.

Aplikace s kvadratickým momentem (VT)

V aplikacích s kvadratickým momentem, například u odstředivých čerpadel a ventilátorů, kde je moment úměrný čtverci rychlosti a výkon je úměrný třetí mocnině rychlosti, není třeba zajišťovat dodatečné chlazení nebo odlehčení motoru.

Na níže uvedených grafech je typická křivka kvadratického momentu pro všechny otáčky pod maximálním momentem s odlehčením a maximálním momentem s nuceným chlazením.



10

10.2.4 Automatické přizpůsobení k zajištění výkonu

Měnič kmitočtu nepřetržitě kontroluje kritické úrovně vnitřní teploty, zatěžovací proudy, vysokého napětí v meziobvodu a nízkých otáček motoru. Při dosažení kritické úrovně může měnič kmitočtu upravit spínací kmitočty nebo změnit typ spínání, aby zajistil provoz měniče. Schopnost automaticky snížit výstupní proud ještě více rozšiřuje přijatelné provozní podmínky.

Rejstřík

"	53
0	
0-** Provoz/displej	107
1	
1-** Zátěž/motor	109
13-** Smart Logic	119
14-** Speciální Funkce	120
15-** Informace O Měníči Kmitočtu	121
16-** Údaje Na Displeji	123
18-** Údaje Na Displeji 2	125
2	
2-** Brzdy	111
20-** Zpětná Vazba Měníče Kmitočtu	126
21-** Ext. Zpětná Vazba	127
22-** Aplikační Funkce	129
23-** Načasované Akce	131
25-** Regulátor Kaskády	132
29-00 Plnění Potrubí Zapnuto	105
3	
3-** Žádané Hodnoty/rozběh A Doběh	112
4	
4-** Omezení / Výstrahy	113
5	
5-** Digitální Vstup/výstup	114
6	
6-** Analogový Vstup/výstup	115
8	
8-** Kom. A Doplňky	116
9	
9-** Profibus	117
A	
Akce Vypnutí 23-03	104
Akce Zapnutí 23-01	102
Ama	49, 59
Analogové Vstupy	157
Analogový Výstup	157
Aplikace S Konstantním Momentem (režim Ct)	161
Aplikace S Kvadratickým Momentem (vt)	161
Aproximace Obdélníkové Křivky 22-81	99
Autom. Přizpůsobení K Motoru, Ama 1-29	77
Automatické Nastavení Nízkého Výkonu 22-20	95
Automatické Přizpůsobení K Motoru (ama)	44
Automatické Přizpůsobení K Zajištění Výkonu	161
Autorská Práva, Omezení Odpovědnosti A Práva Na Změny	4

B

Bezpečnostní Požadavky Na Mechanickou Instalaci	17
Bezpečnostní Poznámka	7
Budicí Rozdíl Ž.h./zp.v. 22-44	98

C

Can Motor	49
-----------	----

Č

Čas Vypnutí 23-02	103
Čas Zapnutí 23-00	102

C

Chlazení	16, 161
Chybové Zprávy	142

Č

Čidlo Kty	142
-----------	-----

D

Délky A Průřezy Kabelů	156
Detekce Nízkého Výkonu 22-21	95
Detekce Nízkých Otáček 22-22	96
Digitální Vstupy:	157
Digitální Výstup Output	158
Dob Zrychlení	79
Doba Časové Prodlevy Pracovní Nuly 6-00	88
Doba Plnění Potrubí, 29-03	105
Dostupná Literatura Pro Měnič Vlt® Aqua	4
Dotažení Svorek	19
Dst/letní Čas 0-74	75
Dst/letní Čas - Konec 0-77	75
Dst/letní Čas - Začátek 0-76	75

E

Elektrická Instalace	40
Elektrické Zapojení	49
Elektronickým Odpadem	9
Etr	142

F

Faktor Korekce Výkonu 22-31	96
Formát Času 0-72	75
Funkce Aplikací Ve Vodárenství, 29-**	105
Funkce Časové Prodlevy Pracovní Nuly 6-01	88
Funkce Na Konci Křivky 22-50	99
Funkce Při Chodu Nasucho 22-26	96
Funkce Při Nulovém Průtoku 22-23	96
Funkce Relé, 5-40	86

G

Gicp	59
Grafický Displej	51

H

Hlavní Reaktance	77
------------------	----

I

Indexovaných Parametrů	59
------------------------	----

Inicializace	60
Instalace Ve Vysokých Nadmořských Výškách	7
Instalaci Vedle Sebe	16
J	
Jazyk - Parametr 0-01	71
Jazykového Balíčku 1	71
Jazykového Balíčku 3	71
Jazykového Balíčku 4	71
Jazykový Balíček 2	71
Jednotka Ž. H./zpětné Vazby, 20-12	92
Jmenovité Otáčky Motoru 1-25	77
K	
Kmitočet Motoru 1-23	76
Kompenzace Průtoku 22-80	99
Komunikační Kartě	143
Kontrolní Body	13
Krokově	59
L	
Lcp	59
Lcp 102	51
Led Diody	51
M	
Main Menu	65
Max. Doba Zvýšení 22-46	98
Max. Žádaná Hodnota 3-03	78
[Maximální Otáčky Motoru Ot./min.] 4-13	81
Mechanická Montáž	16
Mechanické Rozměry	15
Měnič Kmitočtu	43
Meziobvodu (dc)	142
Min. Doba Běhu 22-40	97
Min. Doba Spánku 22-41	98
[Minimální Otáčky Motoru Ot./min.] 4-11	81
Minimální Žádaná Hodnota 3-02	78
Momentové Charakteristiky	156
Montáž Do Panelu	17
Možnosti Parametrů	106
N	
Načasované Akce	102
Napětí Motoru 1-22	76
Nastavení Data A Času, 0-70	75
Nastavení Parametrů	65
[Nízké Otáčky Hz] 22-33	97
[Nízké Otáčky Ot./min.] 22-32	96
Nlcp	56
O	
Obecná Nastavení, 1-0*	76
Obecné Informace O Kabelech	19
Obecné Varování	5
Ochrana A Funkce	155
Ochrana Motoru	156
Odlehčení Kvůli Nízkému Tlaku Vzduchu	160
Okolí	159
[Otáčky Při Kontrole Ventilů Na Konci Rampy Ot./min.] 3-86	80
[Otáčky Při Nulovém Průtoku Hz] 22-84	101
[Otáčky Při Nulovém Průtoku Ot./min.] 22-83	101
[Otáčky Probuzení Hz] 22-43	98
[Otáčky Probuzení Ot./min.] 22-42	98

[Otáčky V plánovaném Bodě Hz] 22-86	101
[Otáčky V plánovaném Bodě Ot./min.] 22-85	101
P	
Pevná Žád. Hodnota 3-10	79
[Pid, Aktivační Otáčky Ot./min.] 20-82	94
Pid, Integrovaná Časová Konstanta 20-94	95
Pid, Normální Nebo Inverzní Řízení, 20-81	94
Pid, Proporcionální Zesílení 20-93	94
Počáteční Doba Rozběhu, 3-84	79
Počítačové Softwarové Nástroje	62
Pokyny K Likvidaci	9
Ponorným Čerpadlem	49
Poplachy A Výstrahy	139
Práce S Grafickým Ovládacím Panelem Lcp (glcp)	51
Přehled Síťových Vodičů	21
Přehled Zapojení Motorů	28
Přepínače S201, S202 A S801	43
Příklad A Vyzkoušení Zapojení	37
Připojení Brzdy	33
Připojení K Motoru Pro C3 A C4	32
Připojení K Síti A Uzemnění Pro B1 A B2	25
Připojení K Síti Pro A2 A A3	22
Připojení K Síti Pro B1, B2 A B3	25
Připojení K Síti Pro B4, C1 A C2	26
Připojení K Síti Pro C3 A C4	26
Připojení Kabelem Usb	39
Připojení Motoru - Úvod	26
Připojení Počítače K Měničů Kmitočtu	61
Připojení Relé	34
Připojení Sběrnice Rs-485	61
Připojení Stejnoseměrné Sběrnice	32
Přístup K Řídicím Svorkám	38
Profibus Dp-v1	62
Proud Motoru 1-24	77
Proudový Chráníč	8
Průtok Při Jmenovitých Otáčkách 22-90	101
Pulsní Vstupy	158
Q	
Q1 Vlastní Nabídka	66
Q2 Rychlé Nastavení	66
Q3 Nastavení Funkcí	67
Q5 Provedené Změny	68
Q6 Přihlášení	69
Quick Menu	53, 65
Ř	
Řádek Displeje 1.1 - Malé Písmo, 0-20	71
Řádek Displeje 1.2 - Malé Písmo, 0-21	74
Řádek Displeje 1.3 - Malé Písmo, 0-22	74
Řádek Displeje 2 - Velké Písmo, 0-23	74
Řádek Displeje 3 - Velké Písmo, 0-24	74
R	
Rampa 1, Doba Doběhu 3-42	79
Rampa 1, Doba Rozběhu 3-41	79
Redukce Výkonu Za Chodu S Nízkými Otáčkami	161
Reléové Výstupy	158
Reléový Výstup	37
Reset	55
Ř	
Řetězce Typového Označení (t/c)	12

Řetězec Typového Označení - Střední Výkon	11
---	----

R

Režim	47
Režim Hlavní Nabídky	69
Režim Konfigurace 1-00	76
Režimem Rychlého Menu	53

Ř

Řídicí Charakteristiky	158
Řídicí Kabely	40
Řídicí Kabely	41
Řídicí Karta, Sériová Komunikace Prostřednictvím Usb	159
Řídicí Karta, Sériová Komunikace Rs-485:	156
Řídicí Karta, Výstup 10 V Dc	158
Řídicí Karta, Výstup 24 V Dc	158
Řídicí Svorky	39

R

Rozptylové Reaktance Statoru	77
Rychlého Menu	53
[Rychlost Plnění Potrubí Hz], 29-02	105
[Rychlost Plnění Potrubí Ot./min.], 29-01	105
Rychlost Plnění Potrubí, 29-04	105
Rychlý Přenos Nastavení Parametrů Pomocí Ovládacího Panelu Glcp	59

S

Sériová Komunikace	159
Seznam Kódů Poplachů/výstrah	140
Sinusový Filtr	27
Sinusový Filtr	49
Síťové Napájení	147, 153, 154
Síťové Napájení (L1, L2, L3)	156
Síťové Napájení 1 X 200 -240 Vac	146
Software Pro Nastavování Mct 10	62
Softwarová Verze	3
Start/stop	48
Status	53
Stavové Zprávy	51
Stejnoseměrného Meziobvodu	142
Stíněné/pancéřované.	41
Svodový Proud	8
Svorka 27, Režim 5-01	82
Svorka 29, Vys. Žád. Hodn./zp. Vazba 5-53	87
Svorka 42, Výstup 6-50	89
Svorka 42, Výstup, Max. Měřítka 6-52	91
Svorka 42, Výstup, Min. Měřítka 6-51	90
Svorka 53, Nízká Ž. H./zpětná Vazba 6-14	89
Svorka 53, Nízké Napětí 6-10	89
Svorka 53, Vys. Ž. H./zpětná Vazba 6-15	89
Svorka 53, Vysoké Napětí 6-11	89
Svorka 54, Nízká Ž. H./zpětná Vazba 6-24	89
Svorka 54, Nízké Napětí 6-20	89
Svorka 54, Vys. Ž. H./zpětná Vazba 6-25	89
Svorka 54, Vysoké Napětí 6-21	89
Svorka Pro Řídicí Kabely	39

T

Tabulka Rozbalení	13
Tlak Při Jmenovitých Otáčkách 22-88	101
Tlak Při Otáčkách Nulového Průtoku 22-87	101
Typovém Štítku Motoru.	43
Typový Štítek Motoru	43

Ú

Účinné Nastavení Parametrů Pro Aplikace Ve Vodárenství	47
Údaje Z Typového Štítku Motoru	44

U

Upozornění	8
------------	---

Ú

Úroveň Napětí	157
---------------	-----

U

Uzemnění A It Sítě	19
--------------------	----

V

Varování Před Náhodným Rozběhem Motoru	7
Volitelný Regulátor Kaskády	135
Výběr Parametrů	70
Výchozí Nastavení	106
Výchozí Nastavení	60
[Výkon Motoru Kw] 1-20	76
[Výkon Při Nízkých Otáčkách Hp] 22-35	97
[Výkon Při Nízkých Otáčkách Kw] 22-34	97
Výkon Při Nulovém Průtoku 22-30	96
[Výkon Při Vysokých Otáčkách Hp] 22-39	97
[Výkon Při Vysokých Otáčkách Kw] 22-38	97
Výkon Řídicí Karty	159
Výpočet Pracovního Bodu 22-82	99
Výskyt 23-04	105
[Vysoké Otáčky Hz] 22-37	97
[Vysoké Otáčky Ot./min.] 22-36	97
Výstupní Výkon (u, V, W)	156
Výstupní Výkon Motoru	156

Ž

Žádaná Hodnota 1 20-21	94
Žádaná Hodnota Tlaku Plnění, 29-05	105

Z

Zastavení Volným Doběhem	54
Závěrečná Doba Doběhu 3-88	81
Zkratky A Standardy	12
Změna Datové Hodnoty	59
Změna Skupiny Číselných Datových Hodnot	58
Změna Textových Hodnot	58
Změna Údajů	58
Zobrazovaný Text 1 0-37	74
Zobrazovaný Text 2 0-38	74
Zobrazovaný Text 3 0-39	75
Zpětná Klapka, Doba Doběhu 3-85	80
[Zpětná Klapka, Konečné Otáčky Rampy Hz] 3-87	80
Zpětná Vazba Měníče, 20-**	92
Zpoždění Funkce Na Konci Křivky 22-51	99
Zpoždění Při Chodu Nasucho 22-27	96
Zpoždění Při Nulovém Průtoku 22-24	96
Zvýšení Žádané Hodnoty 22-45	98