

# **BAZÉNOVÉ TEPELNÉ ČERPADLO NORM**

**Instalační a provozní návod**

# OBSAH

1. Předmluva	1
2. Technická data	2
2.1 Výkonová data bazénového tepelného čerpadla	2
2.2 Rozměry bazénového tepelného čerpadla	3
3. Instalace a připojení	6
3.1 Instalace systému	6
3.2 Umístění bazénového tepelného čerpadla	7
3.3 Jak blízko k vašemu bazénu?	7
3.4 Potrubí bazénového tepelného čerpadla	8
3.5 Elektrické zapojení bazénového tepelného čerpadla	9
3.6 První zapnutí jednotky	9
4. Použití a obsluha	10
4.1 Funkce ovladače	10
4.2 Použití ovladače	11
4.3 Tabulka parametrů	13
4.4 Multifunkční tabulka	14
5. Údržba a kontrola	15
6. Příloha	16

---

# 1. PŘEDMLUVA

---

- Tento výrobek byl vyroben podle přísných norem pro poskytnutí kvality, spolehlivosti a univerzálnosti našim zákazníkům. Tento návod obsahuje všechny nutné informace o instalaci, odstraňování závad, vypouštění a údržbě. Před otevřením nebo údržbou jednotky si prosím pečlivě přečtete tento návod. Výrobce tohoto zařízení nenese odpovědnost za úrazy osob nebo poškození zařízení v důsledku nesprávné instalace, nesprávného odstraňování závad nebo chybné údržby. Je důležité trvale dodržovat pokyny, uvedené v tomto návodu. Zařízení musí být instalováno certifikovaným personálem.
- Zařízení smí opravovat jen kvalifikované instalační centrum, personál nebo autorizovaný prodejce.
- Údržba a provoz musí být prováděn podle doporučených časů a intervalů, uvedených v tomto návodu.
- Používejte jen standardní originální náhradní díly.  
Nedodržování těchto doporučení vede k zániku záruky.
- Tepelné čerpadlo bazénu ohřívá vodu v bazénu a udržuje konstantní teplotu. U děleného zařízení je možno vnitřní jednotku diskrétně ukryt nebo téměř ukryt pro zachování luxusního vzhledu domu.

Naše tepelné čerpadlo má následující charakteristiky:

## 1 Odolnost

Tepelný výměník je vyrobený z PVC a titanových trubek, které odolávají dlouhodobému vystavení vodě plaveckého bazénu.

## 2 Instalační flexibilita

Zařízení je možno instalovat venku nebo uvnitř.

## 3 Tichý provoz

Zařízení je vybaveno účinným rotačním / šnekovým kompresorem a motorem ventilátoru s nízkou hlučností, který zaručuje jeho tichý provoz.

## 4 Pokročilá regulace

Zařízení je vybaveno mikroprocesorovým řízením, umožňujícím nastavení všech provozních parametrů. Provozní režim je možno zobrazit na LED kabelovém ovladači. Volitelně je možno použít dálkový ovladač.

## 2. TECHNICKÁ DATA

### 2.1 Výkonová data bazénového tepelného čerpadla

\*\*\* CHLADIVO : R410A

ZAŘÍZENÍ		565NR015	565NR020
Topný výkon (24/19 °C)	kW	5,36	7,74
	Btu/h	18224	26316
Topný příkon	kW	1,05	1,48
Provozní proud	A	4,9	6,6
Elektrické napájení		230V~/50Hz	230V~/50Hz
Počet kompresorů		1	1
Kompresor		rotační	rotační
Počet ventilátorů		1	1
Výkon ventilátoru	W	90	90
Otáčky ventilátoru	RPM	850	850
Poloha ventilátoru		vodorovná	vodorovná
Hlučnost	dB(A)	50	52
Vodní přípojka	mm	50	50
Vodní průtok	m3/h	2,3	3
Tlaková ztráta vody (max.)	kPa	2,4	3,2
Čisté rozměry jednotky (D x Š x V)	mm	Viz výkresy jednotky	
Dodací rozměry jednotky (D x Š x V)	mm	Viz štítek na obalu	
Čistá hmotnost	kg	Viz typový štítek	
Dodací hmotnost	kg	Viz štítek na obalu	

ZAŘÍZENÍ		565NR030	565NR035
Topný výkon	kW	10,31	11,73
	Btu/h	35054	39882
Topný příkon	kW	1,89	2,43
Provozní proud	A	8,46	12,23
Elektrické napájení		230V~/50Hz	230V~/50Hz
Počet kompresorů		1	1
Kompresor		rotační	rotační
Počet ventilátorů		1	1
Výkon ventilátoru	W	120	120
Otáčky ventilátoru	RPM	850	850
Poloha ventilátoru		vodorovná	vodorovná
Hlučnost	dB(A)	54	54
Vodní přípojka	mm	50	50
Vodní průtok	m3/h	4,5	5,3
Tlaková ztráta vody (max.)	kPa	6	10
Čisté rozměry jednotky (D x Š x V)	mm	Viz výkresy jednotky	
Dodací rozměry jednotky (D x Š x V)	mm	Viz štítek na obalu	
Čistá hmotnost	kg	Viz typový štítek	
Dodací hmotnost	kg	Viz štítek na obalu	

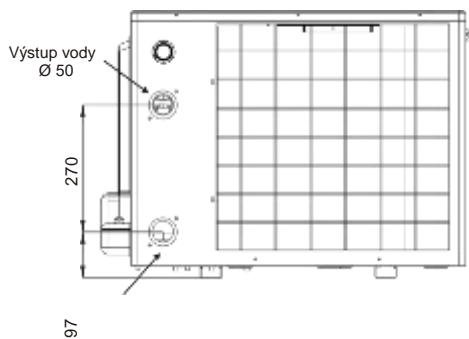
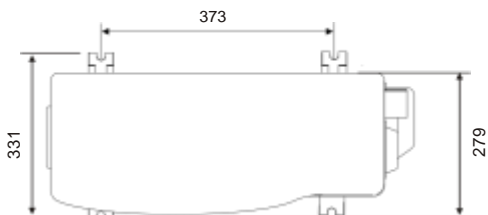
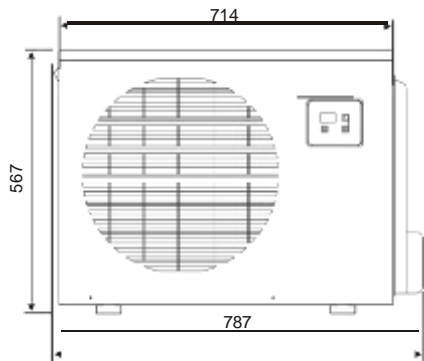
Topení: venkovní teplota vzduchu: 24 °C/19 °C, vstupní teplota vody: 26 °C

## 2. TECHNICKÁ DATA

---

565NR015

Jednotky: mm



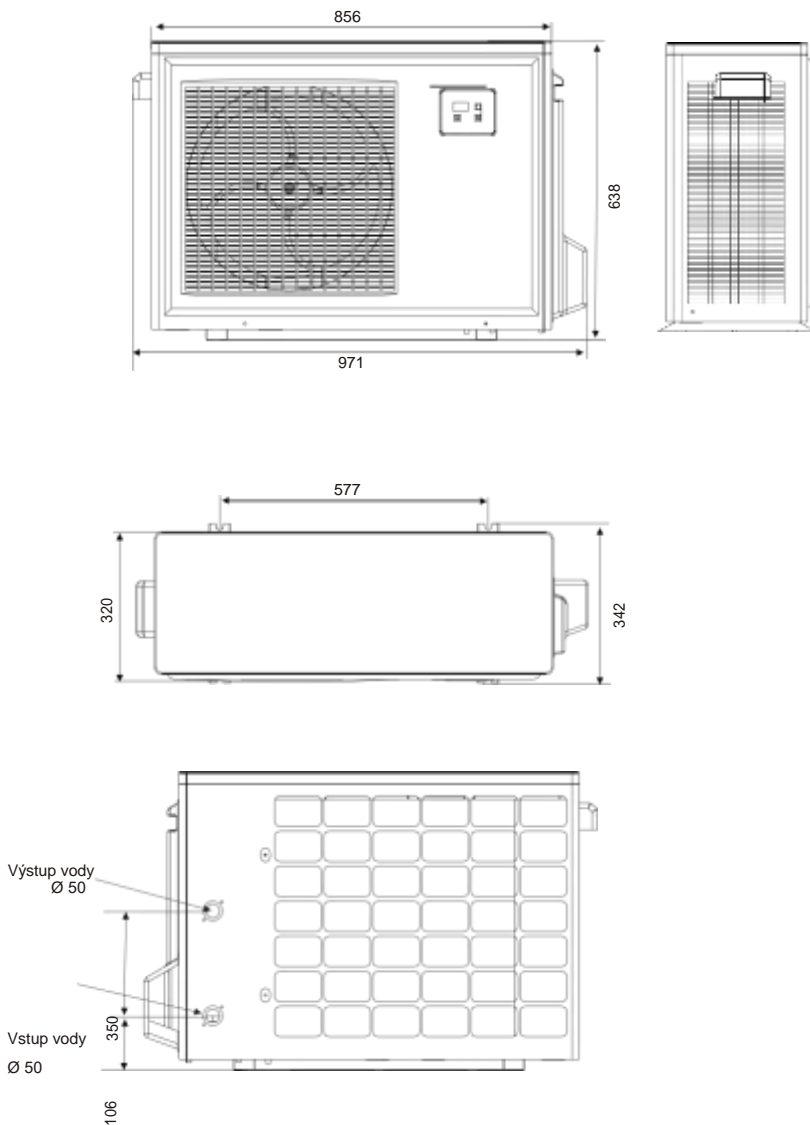
Vstup vody  
Ø 50

## 2. TECHNICKÁ DATA

---

565NR020

Jednotky: mm

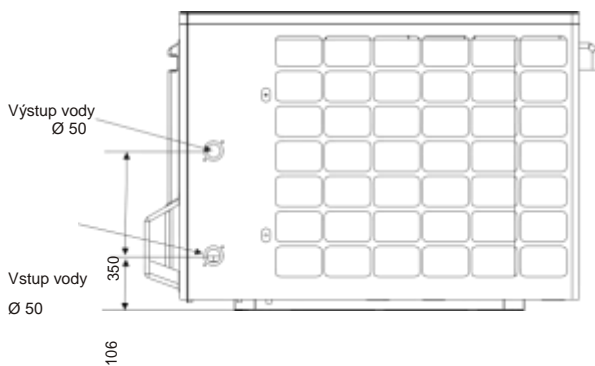
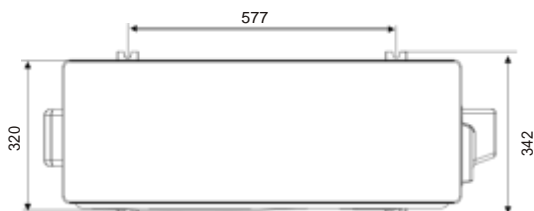
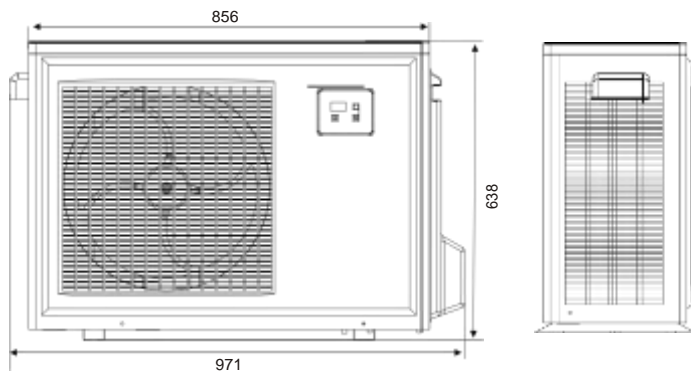


## 2. TECHNICKÁ DATA

---

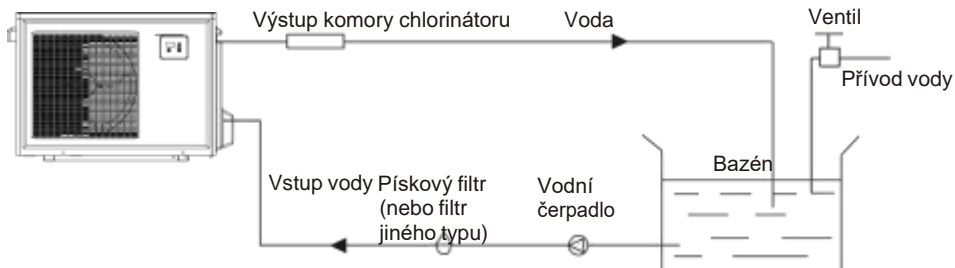
565NR030/565NR035

Jednotky: mm



# 3. INSTALACE A PŘIPOJENÍ

## 3.1 Schéma instalace



### Instalační díly:

Výrobce dodává jen hlavní jednotku a vodní jednotku; ostatní díly na obrázku jsou příslušenstvím potřebným pro vodní systém, které dodává uživatel nebo instalatér.

### Pozor:

Při prvním použití dodržte tento postup.

1. Otevřete ventil a napusťte vodu.
2. Zkontrolujte, jestli je čerpadlo a vstupní vodní potrubí naplněné vodou.
3. Zavřete ventil a zapněte zařízení.

POZOR: je nutné, aby vstupní vodní potrubí bylo výše než hladina v bazénu.

Schéma je pouze informační. Při provádění instalace potrubí zkontrolujte štítek u vstupu a výstupu vody na tepelném čerpadle.



# 3. INSTALACE A PŘIPOJENÍ

---

## 3.2 Umístění bazénového tepelného čerpadla

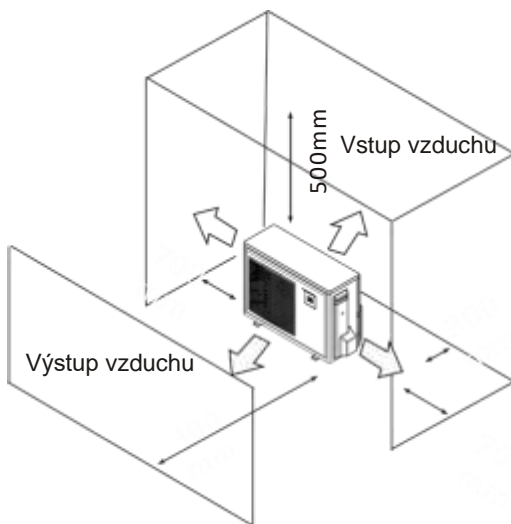
Zařízení pracuje dobře v jakémkoli venkovním umístění za předpokladu splnění následujících tří podmínek:

1. Čerstvý vzduch
2. Elektrický proud
3. Potrubí filtru bazénu

Zařízení může být instalováno venku prakticky kdekoliv. V případě vnitřních bazénů kontaktujte dodavatele. Na rozdíl od plynového topení nemá žádné problémy s tahem nebo pilotním plamenem ve větrném prostředí.

Zařízení **NEINSTALUJTE** v uzavřeném prostoru s omezeným objemem vzduchu, kde může docházet k cirkulaci vzduchu, vystupujícího ze zařízení.

Zařízení **NEUMÍSŤUJTE** v blízkosti křovin, které mohou ucpat vstup vzduchu. Tato místa brání nepřetržitému přístupu čerstvého vzduchu k zařízení, což snižuje jeho účinnost a může bránit odpovídající dodávce tepla.



## 3.3 Jak blízko k vašemu bazénu?

Normálně se bazénové tepelné čerpadlo instaluje ve vzdálenosti do 7,5 m od bazénu. Čím je vzdálenost od bazénu větší, tím větší jsou tepelné ztráty v potrubí. Většina potrubí je uložena v zemi. Proto jsou tepelné ztráty minimální pro délky do 15 metrů (15 metrů k čerpadlu a od něj = 30 metrů celkem), pokud půda není vlhká nebo není vysoká hladina spodní vody. Velmi hrubý odhad tepelných ztrát na 30 metrů je 0,6 kW za hodinu, (2000BTU) na každých 5 °C teplotního rozdílu mezi vodou v bazénu a půdou obklopující potrubí, který za dobu provozu naroste asi o 3 až 5 %.

### 3. INSTALACE A PŘIPOJENÍ

---

## 3. INSTALACE A PŘIPOJENÍ

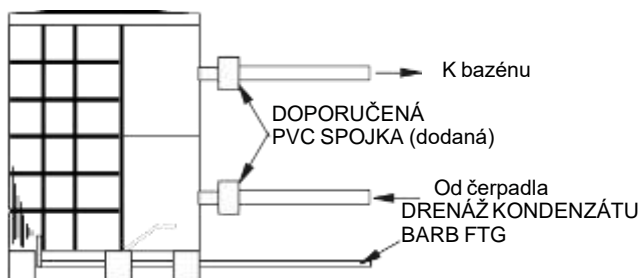
### 3.4 Potrubí bazénového tepelného čerpadla

Tepelná čerpadla bazénů navržená výhradně pro titanový tepelný výměník nevyžadují žádné speciální provedení potrubí s výjimkou obtoku (průtok prosím nastavte podle typového štítku). Pokles tlaku vody je menší než 10 kPa při maximálním průtoku. Vzhledem k tomu, že zde není žádné zbytkové teplo nebo teploty plamene, zařízení nevyžaduje měděné potrubí pro snížení teploty. PVC potrubí může vést přímo do zařízení.

Umístění: zařízení do výstupního (zpětného) potrubí čerpadla bazénu za všechny filtry a čerpadla bazénu a před všechny chlorátory, ozonátory nebo čerpadla chemikálií.

Standardní model má posuvné lepící přípojky, použitelné pro PVC potrubí 32 mm nebo 50 mm pro připojení k filtračnímu potrubí bazénu nebo lázně. Při použití redukce 50 NB na 40 NB můžete připojit 40 NB.

Dobře zvažte přidání rychlopřípojky na vstup a výstup zařízení, umožňující snadné vypouštění zařízení pro zázimování a zajistěte snadný přístup pro případ nutného servisu.



Kondenzace: vzhledem k tomu, že tepelné čerpadlo chladí vzduch o 4 -5 °C, může na žebrech výparníku ve tvaru podkovy kondenzovat voda. Při velmi vysoké relativní vlhkosti to může být i několik litrů za hodinu. Voda stéká po žebrech do spodní vany a odtud odtéká hadicovým fitinkem na boku spodní vany. Tento fitink je navržený pro 20 mm čírou vinylovou hadici, kterou je možno nasunout rukou a zavést do vhodného odtoku. Je snadné zaměnit kondenzaci s netěsností vody uvnitř zařízení.

**POZNÁMKA:** rychlý způsob zjištění, zda se jedná o zkondenzovanou vodu, je vypnutí zařízení a ponechání čerpadla bazénu v chodu. Pokud voda přestane vytékat ze spodní vany, jedná se o kondenzaci. JEŠTĚ RYCHLEJŠÍ ZPŮSOB je TEST VYTÉKAJÍCÍ VODY NA CHLÓR – pokud voda chlór neobsahuje, jedná se o zkondenzovanou vodu.

## 3. INSTALACE A PŘIPOJENÍ

---

### 3.5 Elektrické zapojení bazénového tepelného čerpadla

POZNÁMKA: vzhledem k tomu, že tepelný výměník zařízení je elektricky izolovaný od zbytku zařízení, jednoduše brání průchodu elektrického proudu do nebo z vody v bazénu. Přesto je nutné zařízení uzemnit pro ochranu před zkraty uvnitř zařízení. Také je nutné slepení.

Zařízení má samostatnou zalisovanou připojovací skříň s namontovanou standardní průchodkou. Jednoduše vyšroubujte šrouby a sejměte přední panel, protáhněte napájecí vedení průchodkou a upevněte vodiče ke třem svorkám, umístěným v přípojné skříni (čtyři svorky v případě tří fází). Pro dokončení elektrického zapojení připojte tepelné čerpadlo elektrickým vodičem, UF kabelem nebo jiným vhodným způsobem podle specifikace (podle toho, co je povoleno místními elektrotechnickými předpisy) k určené větvi střídavého elektrického napájení, vybavené řádným jističem, odpojovačem nebo zpožděnou ochrannou pojistkou.

Odpojovač – Odpojovací zařízení (jistič, spínač s nebo bez pojistky) musí být umístěné na místě snadno viditelném a přístupném od zařízení. Jde o běžnou praxi u klimatizačních jednotek a tepelných čerpadel v komerčních a obytných prostorách. To brání dálkovému zapnutí zařízení, které není po dozorem a umožňuje odpojit napájení u zařízení při údržbě zařízení.

### 3.6 První zapnutí zařízení

POZNÁMKA – aby zařízení vyhřívalo bazén nebo lázeň, musí běžet čerpadlo filtru, aby voda cirkulovala tepelným výměníkem.

Postup zapnutí – Po dokončení instalace proveďte následující postup:

1. Zapněte čerpadlo filtru. Zkontrolujte, jestli nedochází k úniku vody, a průtok do a z bazénu.
2. Zapněte elektrické napájení zařízení, pak stiskněte hlavní spínač ON/OFF kabelového ovladače. Zařízení se musí během několika sekund zapnout.
3. Po několika minutách provozu zkontrolujte, jestli je vzduch vycházející z horní strany zařízení chladnější (5-10 °C).
4. Za provozu zařízení vypněte čerpadlo filtru. Zařízení se musí rovněž automaticky vypnout.
5. Zařízení a čerpadlo filtru nechte běžet 24 hodin denně, dokud teplota vody v bazénu nedosáhne požadované hodnoty. Když vstupní teplota vody dosáhne nastavené hodnoty, zařízení se vypne. Zařízení se nyní automaticky znovu spustí (pokud běží čerpadlo bazénu), když teplota vody v bazénu klesne o více než 2 °C pod nastavenou teplotu.

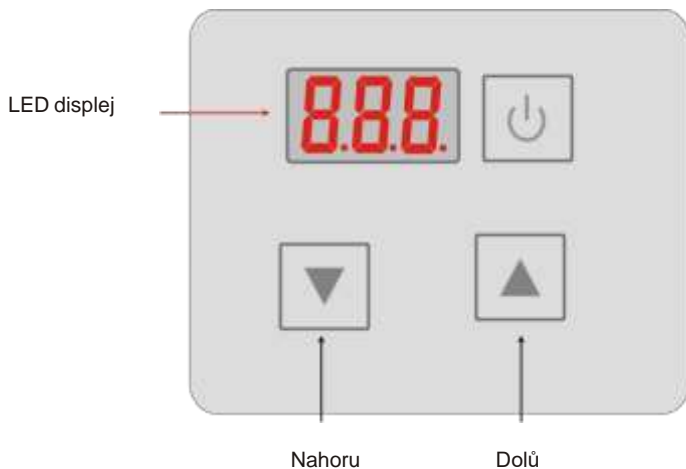
Časová prodleva – Zařízení je vybaveno zabudovaným restartovacím 3minutovým zpožděním v pevné fázi, připojeným k prvkům ochranného řídicího obvodu pro zabránění opakovanému spouštění a kmitání stykačů.




Tato časová prodleva automaticky zapne zařízení asi po 3 minutách po každém přerušení řídicího obvodu. I krátké přerušení napájení aktivuje 3minutovou prodlevu restartu v pevné fázi a brání startu zařízení, dokud neproběhne 5minutové odpočítávání. Přerušení napájení během prodlevy nemá žádný vliv na 3minutové odpočítávání.

## 4. POUŽITÍ

---

### 4.1 Funkce kabelového ovladače



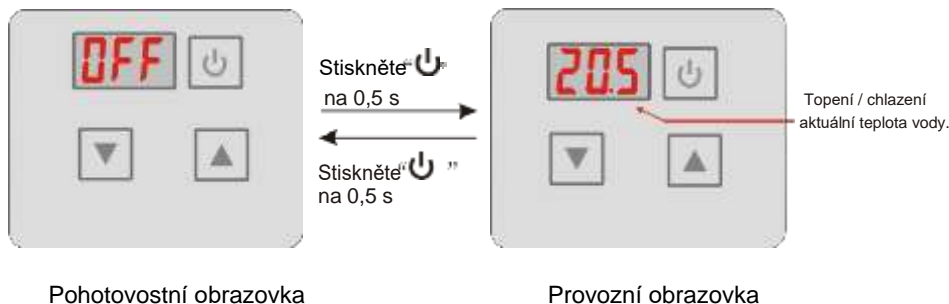
Tlačítko	Název tlačítka	Funkce tlačítka
	ON/OFF	Toto tlačítko stiskněte pro zapnutí / vypnutí zařízení.
	Nahoru	Toto tlačítko stiskněte pro volbu vyšší položky nebo zvýšení hodnoty parametru.
	Dolů	Toto tlačítko stiskněte pro volbu nižší položky nebo snížení hodnoty parametru.

# 4. POUŽITÍ

## 4.2 Používání kabelového ovladače

### 4.2.1 ZAPNUTÍ/VYPNUTÍ zařízení

Při vypnutém zařízení stiskněte tlačítko "⏻" na 0,5 sekundy pro zapnutí zařízení;

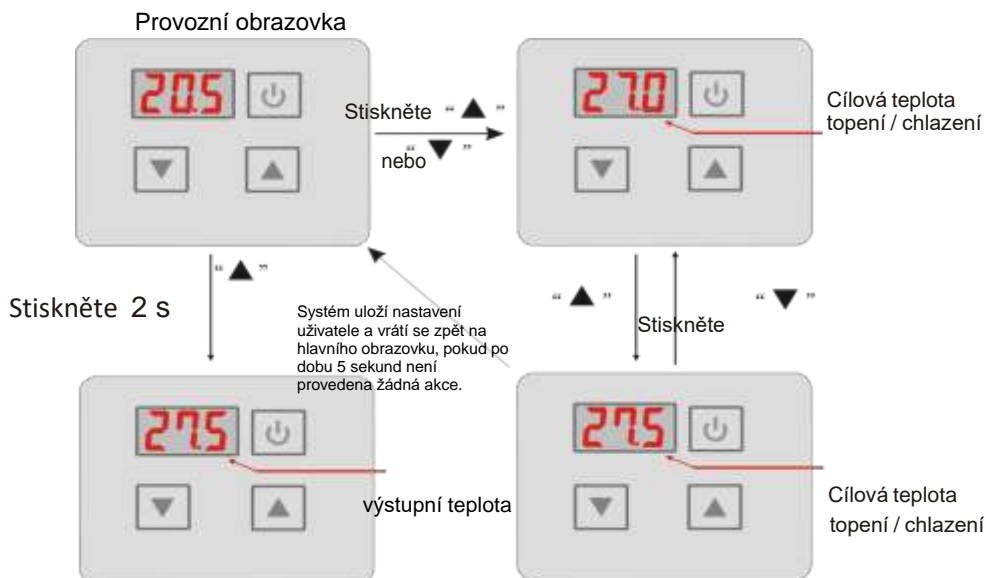


### 4.2.2 Nastavení teploty

Na provozní obrazovce stiskněte "▲" nebo "▼" rozblíká se cílová teplota současného režimu, pak stiskněte "▲" pro zvýšení hodnoty teploty, nebo "▼" pro její snížení. Stisknutím "⏻" se vrátíte na hlavní obrazovku bez uložení nastavených parametrů;

Pozor: Pokud po dobu 5 sekund neprovedete žádnou akci, systém uloží nastavené parametry a vrátí se na hlavní obrazovku.

Na hlavní obrazovce stiskněte "▲" po dobu 2 s a zobrazí se výstupní teplota. Parametr začne blikat a zobrazení se po 10s vrátí na hlavní obrazovku.



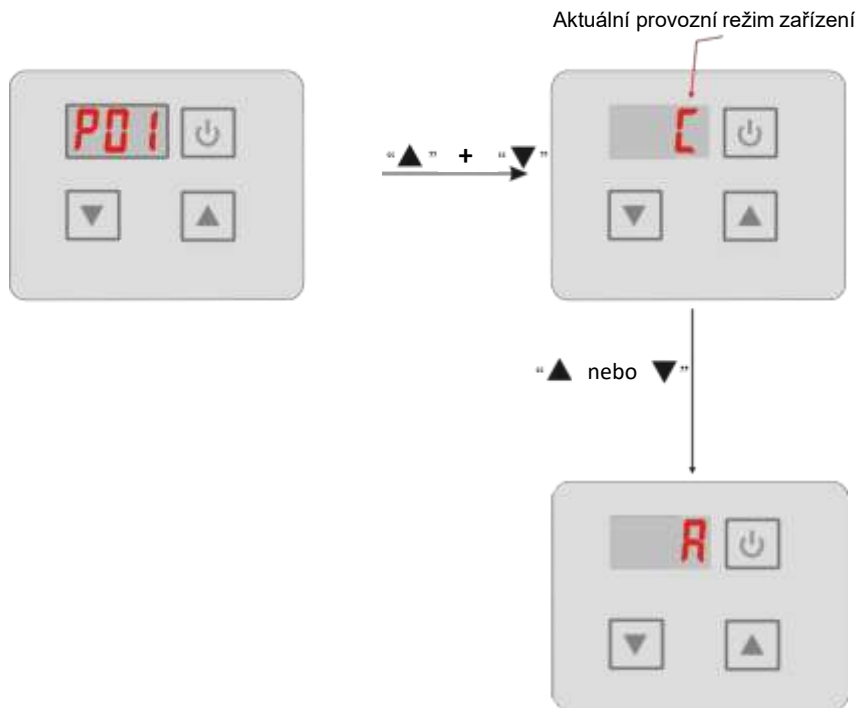
## 4. POUŽITÍ

### 4.2.3 Přepínač režimů

Tepelné čerpadlo může být z výroby nastaveno do pracovního režimu „chlazení“.


Chcete-li změnit pracovní režim, na hlavní obrazovce stiskněte “▲” a “▼” po dobu 0,5 s, zobrazí se aktuální nastavený režim. Pomocí “▲” nebo “▼” změníte režim; můžete přepínat různé režimy: C=chlazení, H=ohřev a A=automatický režim.


Pokud během 5 s nedojde k žádné operaci, systém uloží nastavený režim a vrátí se na hlavní obrazovku; stiskem se vrátíte zpět bez uložení nastavení.



### 4.2.4 Zámek klávesnice

Ovládací jednotku můžete po nastavení parametrů uzamknout, abyste předešli nežádoucím změnám nastavení.

Na hlavní obrazovce stiskněte  po dobu 5 sekund, při zamknutí klávesnice se ozve akustický signál.

Při zamknuté klávesnici stiskněte  po dobu 5 sekund, při odečknutí klávesnice se ozve akustický signál.

POZNÁMKA: pokud je zařízení ve stavu alarmu, může být klávesnice odemknuta automaticky.





## 4. POUŽITÍ

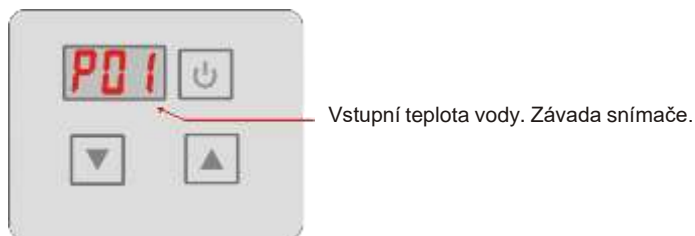
---

### 4.2.5 Zobrazení závady

Při vzniku závady se na displeji ovladače zobrazí odpovídající kód závady.

Pokud dojde k více závadám současně, můžete procházet seznam příslušných chybových kódů pomocí tlačítek "▲" nebo "▼".

Příčinu závady a způsob jejího odstranění můžete najít v tabulce závad. Například



### 4.3 Tabulka parametrů

Význam	Standardně	Poznámky
Nastavená hodnota cílové teploty v režimu chlazení.	27 °C	Nastavitelná
Nastavená hodnota cílové teploty v režimu ohřevu.	27 °C	Nastavitelná
Nastavená hodnota cílové teploty v automatickém režimu	27 °C	Nastavitelná

## 4. POUŽITÍ

### 4.4. Tabulka závad

Běžné příčiny závad a způsob jejich odstranění.

Závada	Displej	Příčina	Odstranění
Závada snímače vstupní teploty vody	P01	Snímač vstupní teploty vody je odpojený nebo zkratovaný	Zkontrolujte nebo vyměňte snímač vstupní teploty vody
Závada snímače výstupní teploty vody	P02	Snímač výstupní teploty vody je rozpojený nebo zkratovaný	Zkontrolujte nebo vyměňte snímač výstupní teploty vody
Závada snímače teploty prostředí	P04	Snímač teploty prostředí je rozpojený nebo zkratovaný	Zkontrolujte nebo vyměňte snímač teploty prostředí
Závada snímače teploty potrubí	P05	Snímač teploty potrubí je rozpojený nebo zkratovaný	Zkontrolujte nebo vyměňte snímač teploty potrubí
Závada snímače teploty výparníku	P07	Snímač teploty výparníku je odpojený nebo zkratovaný	Zkontrolujte nebo vyměňte snímač teploty výparníku
Závada snímače výstupní teploty	P08	Snímač výstupní teploty je odpojený nebo zkratovaný	Zkontrolujte nebo vyměňte snímač výstupní teploty
Ochrana proti vysokému tlaku	E01	Výstupní tlak je vysoký, je aktivovaný vysokotlaký spínač	Zkontrolujte vysokotlaký spínač a zpětný chladicí okruh
Ochrana proti nízkému tlaku	E02	Sací tlak je nízký, je aktivovaný nízkotlaký spínač	Zkontrolujte nízkotlaký spínač a zpětný chladicí okruh
Závada průtokového spínače	E03	Žádná nebo znečištěná voda ve vodním systému	Zkontrolujte průtok a případnou závadu vodního čerpadla odstraňte
Příliš velký rozdíl vstupní a výstupní teploty vody	E06	Nedostatečný průtok vody Tlakový rozdíl vodního systému je příliš nízký	Zkontrolujte průtok a odstraňte případné zablokování vodního systému
Odmrazování v chladicím režimu	E07	Nedostatečný průtok vody	Zkontrolujte průtok, odstraňte případné zablokování vodního systému
Spuštění primární ochrany proti zamrznutí.	E19	Teplota prostředí příliš nízká	
Start sekundární ochrany proti zamrznutí.	E29	Teplota prostředí příliš nízká	
Závada komunikace	E08	Závada komunikace mezi vzdáleným kabelovým ovladačem a základní deskou	Zkontrolujte kabelové spojení mezi vzdáleným kabelovým ovladačem a základní deskou

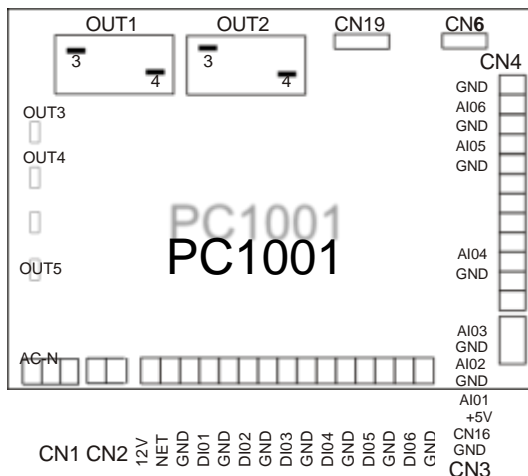
## 5. ÚDRŽBA A KONTROLA

---

- Zařízení pro přívod a vypouštění vody často kontrolujte. Musíte zabránit situaci, kdy v systému není voda nebo je zavzdušněný, neboť to ovlivňuje výkon a spolehlivost zařízení. Filtr bazénu / lázně musíte pravidelně čistit, abyste zamezili poškození zařízení v důsledku znečištěného filtru.
- Prostor okolo zařízení musí být suchý, čistý a dobře větraný. Boční tepelný výměník pravidelně čistíte pro zachování dobré výměny tepla a šetření energií.
- Provozní tlak chladicího systému smí upravovat pouze certifikovaný technik.
- Elektrické napájení a kabelové spoje často kontrolujte. Pokud zařízení začne pracovat nenormálně, vypněte ho a obraťte se na kvalifikovaného technika.
- Vypusťte všechnu vodu z vodního čerpadla a vodního systému, aby nemohlo dojít k zamrznutí vody v čerpadle nebo vodním systému. Pokud zařízení nebudete dlouhou dobu používat, měli byste vypustit vodu na dně vodního čerpadla. Před prvním použitím zařízení po delším období mimo provoz je nutno zařízení důkladně zkontrolovat a systém kompletně naplnit vodou.

# 6. PŘÍLOHA

## 1. Schéma připojení PCB



Vysvětlivky k připojení :

Č.	Symbol	Význam
1	OUT1	Kompresor systému 1 220-230 VAC
2	OUT2	Vodní čerpadlo 220-230VAC
3	OUT3	4cestný ventil 220-230VAC
4	OUT4	Motor ventilátoru 220-230VAC
5	OUT5	Nepoužito
6	AC-N	Nulový vodič
7	NET GND 12V	Kabelový ovladač
8	DI01 GND	Hlavní spínač (vstup)
9	DI02 GND	Průtokový spínač (vstup)
10	DI03 GND	Nízko tlaký spínač
11	DI04 GND	Vysoko tlaký spínač
12	DI05 GND	Nepoužito
13	DI06 GND	Nepoužito
14	AI01 GND	Sací teplota (vstup)
15	AI02 GND	Vstupní teplota vody (vstup)
16	AI03 GND	Výstupní teplota vody (vstup)
17	AI04 GND	Teplota spirály (vstup)
18	AI05 GND	Teplota prostředí (vstup)
19	AI06 GND	Nastavitelné otáčky ventilátoru / výstupní teplota
20	CN1	Primární transformátor
21	CN2	Sekundární transformátor
22	CN6	Nepoužito
23	CN19	Nepoužito
24	5V CN16 GND	Nepoužito



# 6. PŘÍLOHA

---

## Upozornění a výstrahy

1. Zařízení smí opravovat jen kvalifikované instalační centrum, personál nebo autorizovaný prodejce. (pro evropský trh)
2. Toto zařízení není určeno k používání osobami (včetně dětí) se sníženými fyzickými, smyslovými nebo mentálními schopnostmi nebo nedostatečnými zkušenostmi a znalostmi, pokud nejsou pod dohledem nebo nebyly poučeny o používání zařízení osobou odpovědnou za jejich bezpečnost. (pro evropský trh)  
Je nutno dávat pozor na děti, aby si nehrály se zařízením.
3. Zajistěte správné uzemnění zařízení a přívodu napájení, aby nedošlo k zásahu elektrickým proudem.
4. Pokud je napájecí kabel poškozený, musí být vyměněný výrobcem nebo naším servisním zástupcem nebo jinou kvalifikovanou osobou v rámci prevence rizik.
5. Směrnice 2002/96/EC (WEEE):  
Symbol s přeškrtnutým odpadkovým košem pod zařízením znamená, že tento výrobek musí být po ukončení své životnosti zpracován odděleně od domovního odpadu, musí být předán do recyklačního centra pro elektrická a elektronická zařízení nebo předán zpět prodejci při zakoupení ekvivalentního zařízení.
6. Směrnice 2002/95/EC (RoHS): tento výrobek splňuje směrnici 2002/95/EC (RoHS), týkající se omezení používání škodlivých látek v elektrických a elektronických zařízeních.
7. Toto zařízení NESMÍ být instalováno v blízkosti hořlavých plynů. Při úniku plynu může dojít k požáru.
8. Zajistěte, aby zařízení bylo vybaveno jističem, jinak by mohlo dojít k zásahu elektrickým proudem nebo k požáru.
9. Tepelné čerpadlo umístěné uvnitř zařízení je vybavené systémem ochrany proti přetížení. Ten nedovolí spuštění zařízení dříve než 3 minuty po předchozím vypnutí.
10. Zařízení smí opravovat pouze kvalifikovaný personál instalačního centra nebo autorizovaný prodejce. (pro severoamerický trh).
11. Instalace musí být provedena podle NEC/CEC výhradně autorizovanou osobou. (pro severoamerický trh).
12. POUŽIJTE NAPÁJECÍ VODIČE VHODNÉ PRO 75 °C.
13. Upozornění: jednostěnný tepelný výměník, nevhodný pro přípojku pitné vody.

# 6.PŘÍLOHA

Max. proud podle typového štítku	Fázové vedení	Uzemňovací vedení	MCB	Jistič svodových proudů	Signální vedení
Do 10A	2 1,5 mm <sup>2</sup>	1,5 mm <sup>2</sup>	20A	30 mA méně než 0,1 s	n × 0.5mm <sup>2</sup>
10~16A	2 2,5 mm <sup>2</sup>	2,5 mm <sup>2</sup>	32A	30 mA méně než 0,1 s	
16~25A	2 4 mm <sup>2</sup> 6 mm <sup>2</sup>	4 mm <sup>2</sup>	40A 40A	30 mA méně než 0,1 s 30 mA méně než 0,1 s	
25~32A	2	6 mm <sup>2</sup>			
32~40A	2 10 mm <sup>2</sup>	10 mm <sup>2</sup>	63A	30 mA méně než 0,1 s	
40 ~63A	2 × 16 mm <sup>2</sup>	16 mm <sup>2</sup>	80A	30 mA méně než 0,1 s	
63~75A	2 × 25 mm <sup>2</sup>	25 mm <sup>2</sup>	100A	30 mA méně než 0,1 s	
75~101A	2 × 25 mm <sup>2</sup>	25 mm <sup>2</sup>	125A	30 mA méně než 0,1 s	
101~123A	2 × 35 mm <sup>2</sup>	35 mm <sup>2</sup>	160A	30 mA méně než 0,1 s	
123~148A	2 × 50 mm <sup>2</sup>	50 mm <sup>2</sup>	225A	30 mA méně než 0,1 s	
148~186A	2 × 70 mm <sup>2</sup>	70 mm <sup>2</sup>	250A	30 mA méně než 0,1 s	
186~224A	2 × 95 mm <sup>2</sup>	95 mm <sup>2</sup>	280A	30 mA méně než 0,1 s	

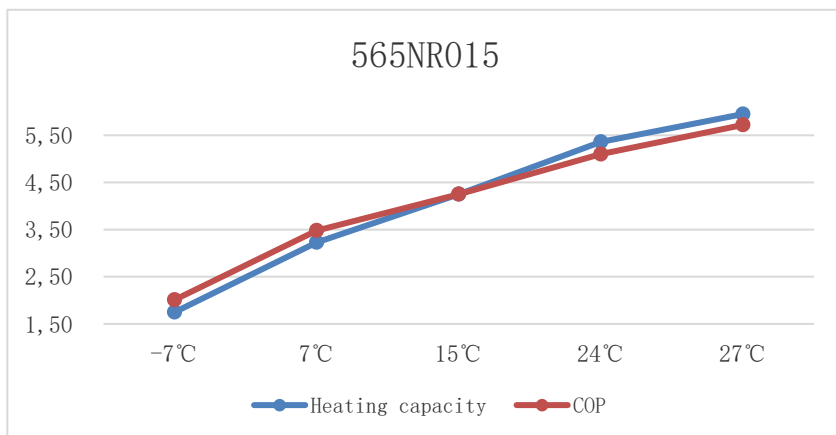
## 2. Třífázové zařízení

Max. proud podle typového štítku	Fázové vedení	Uzemňovací vedení	MCB	Jistič svodových proudů	Signální vedení
Do 10A	3 × 1,5 mm <sup>2</sup>	1,5 mm <sup>2</sup>	20A	30 mA méně než 0,1 s	n × 0,5mm <sup>2</sup>
10~16A	3 × 2,5 mm <sup>2</sup>	2,5 mm <sup>2</sup>	32A	30 mA méně než 0,1 s	
16~25A	3 × 4 mm <sup>2</sup>	4 mm <sup>2</sup>	40A	30 mA méně než 0,1 s	
	×				
	×				
25~32A	3 6 mm <sup>2</sup>	6 mm <sup>2</sup>	40A	30 mA méně než 0,1 s	
32~40A	3 10 mm <sup>2</sup>	10 mm <sup>2</sup>	63A	30 mA méně než 0,1 s	
40 ~63A	3 × 16 mm <sup>2</sup>	16 mm <sup>2</sup>	80A	30 mA méně než 0,1 s	
63~75A	3 × 25 mm <sup>2</sup>	25 mm <sup>2</sup>	100A	30 mA méně než 0,1 s	
75~101A	3 × 25 mm <sup>2</sup>	25 mm <sup>2</sup>	125A	30 mA méně než 0,1 s	
101~123A	3 × 35 mm <sup>2</sup>	35 mm <sup>2</sup>	160A	30 mA méně než 0,1 s	
123~148A	3 × 50mm <sup>2</sup>	50 mm <sup>2</sup>	225A	30 mA méně než 0,1 s	
148~186A	3 × 70 mm <sup>2</sup>	70 mm <sup>2</sup>	250A	30 mA méně než 0,1 s	
186~224A	3 × 95 mm <sup>2</sup>	95 mm <sup>2</sup>	280A	30 mA méně než 0,1 s	

Pokud bude zařízení instalováno venku, instalujte kabel odolný proti UV záření.

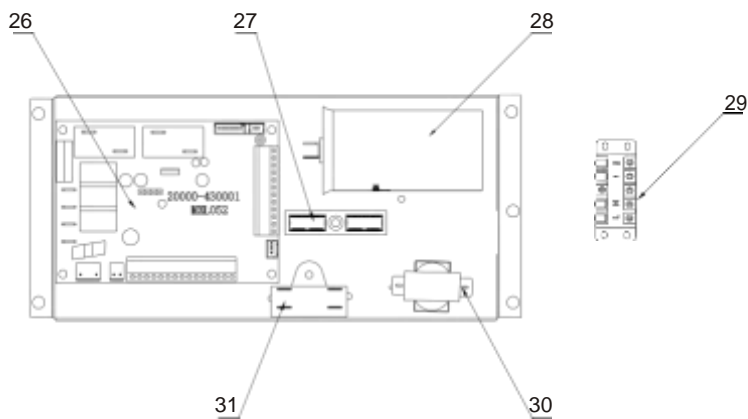
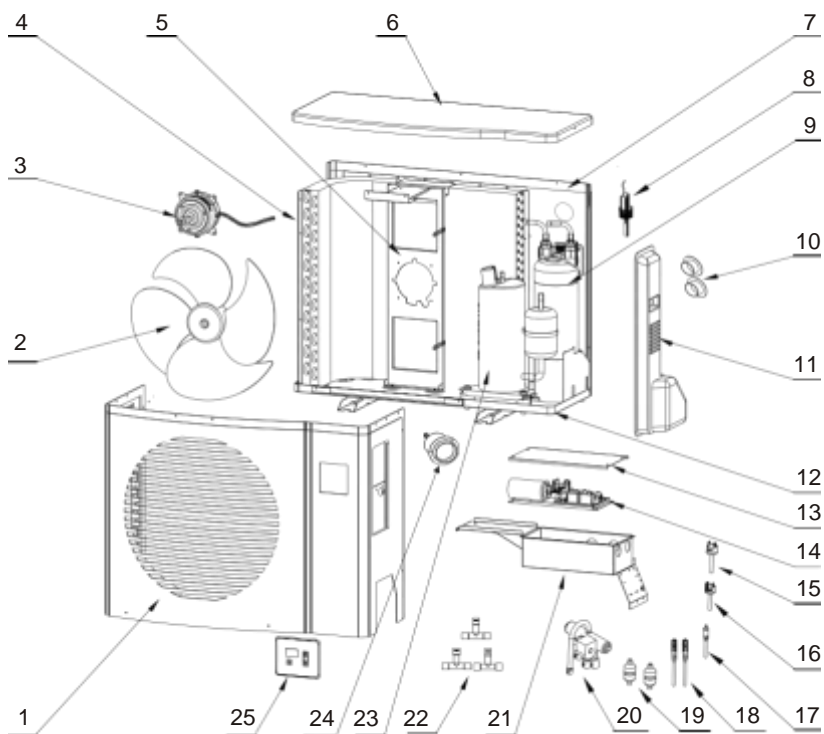
GRAF VÝKON/TEPLOTA  
565NR015

565NR015					
AT	-7°C	7°C	15°C	24°C	27°C
Heating capacity	1,75	3,23	4,25	5,36	5,95
COP	2,01	3,48	4,25	5,10	5,72





565NR015



## 6. PŘÍLOHA

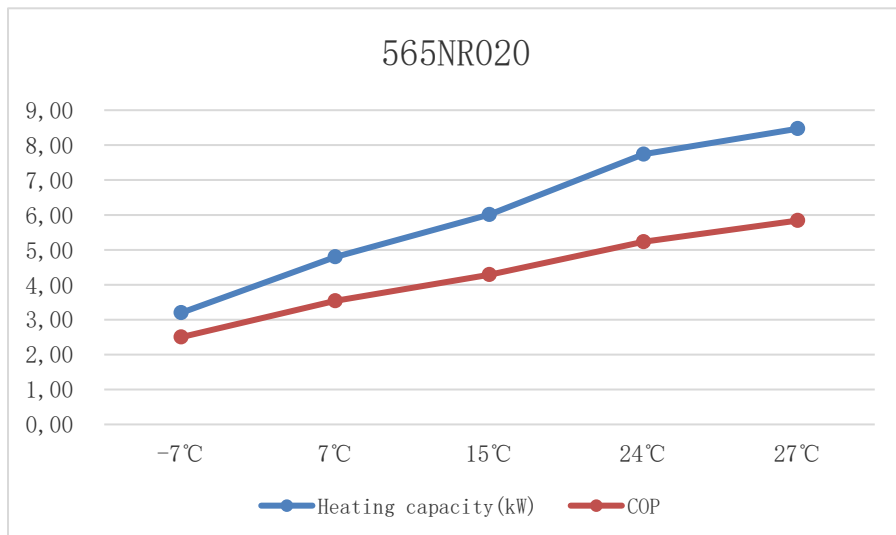
### Náhradní díly 565NR015

Č.	Kód	Číslo dílu	Poznámka	Č.	Kód	Číslo dílu	Poznámka
1	32039-220002	Čelní panel	1	21	32025-210186	skříň elektrického	1
2	3401-2701	Lopatka ventilátoru	1	22	2000-1460	Závitová T-trubka	3
3	3401-3301	Motor ventilátoru	1	23	20000-110174	Kompresor	1
4	32039-120009	Žebrovaný tepelný výměník	1	24	20000-280006	Tlakoměr	1
5	32025-210187	Držák motoru ventilátoru	1	25	95005-310456	LED301	1
6	38008-220001	Horní kryt	1	26	95005-310145	Pc1001	1
7	32025-220022	Zadní síť	1	27	2000-3909	Svorka 2	1
8	20000-360005	Vodní průtokový spínač	1	28	2000-3504	Kondenzátor kompresoru	1
9	32025-120039	Tepelný výměník	1	29	4000-3901	Svorka 5	1
10	20000-220013	Vodotěsný kryt	2	30	20000-370006	Transformátor napájení	1
11	38008-220004	Připojovací skříň	1	31	2000-3506	Kondenzátor motoru ventilátoru	1
12	32039-210029	Šasi	1	32			
13	32025-210157	Krycí deska elektrické skříně	1	33			
14	32039-210004	Obložení elektrické skříně	1	34			
15	20000-360157	Tlakový spínač	1	35			
16	2001-3605	Tlakový spínač	1	36			
17	20000-140153	Jehlový ventil	1	37			
18	20000-140150	Jehlový ventil	2	38			
19	2000-1494	Filtr	2	39			
20	2004-1448	4cestný ventil	1	40			

## 6. PŘÍLOHA

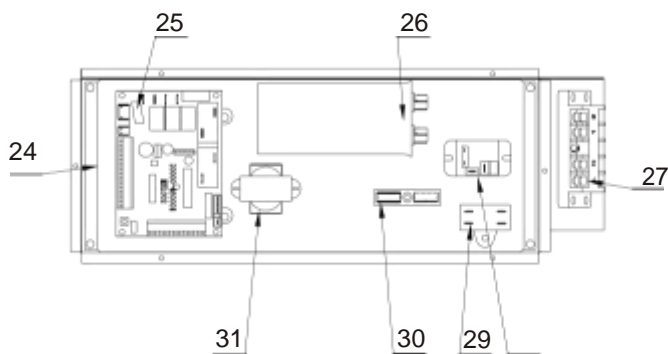
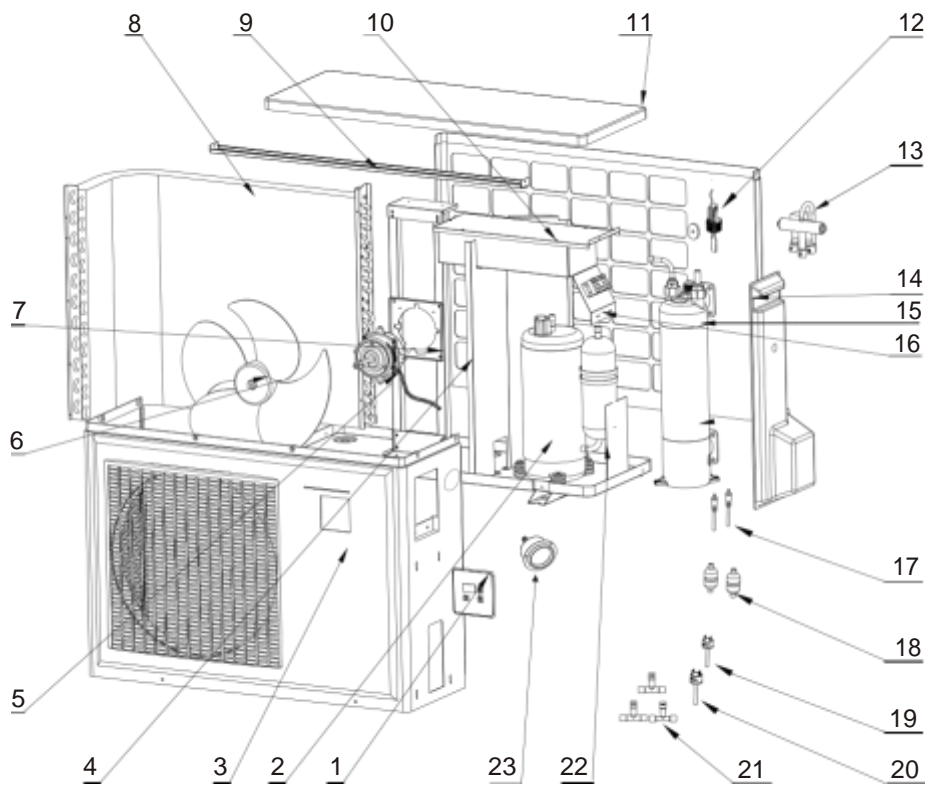
### GRAF VÝKON/TEPLOTA 565NR020

565NR020					
AT	-7°C	7°C	15°C	24°C	27°C
Heating capacity(kW)	3,20	4,80	6,01	7,74	8,47
COP	2,50	3,54	4,29	5,23	5,84



# 6. PŘÍLOHA

565NR020



## 6. PŘÍLOHA

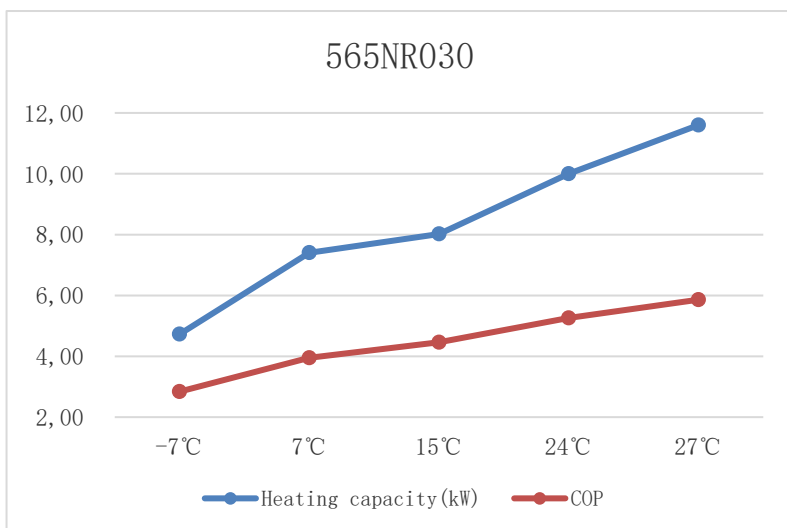
### Náhradní díly 565NR020

Č.	Kód	Číslo dílu	Poznámka	Č.	Kód	Číslo dílu	Poznámka
1	95005-310456	LED301	1	21	2000-1460	Závitová T-trubka	3
2	20000-110135	Kompresor a armatury	1	22	32012-210382	Šasi	1
3	32012-210440	Čelní panel	1	23	20000-280006	Tlakoměr	1
4	32012-210385	Střední panel	1	24	32012-210388	Skříň elektrického zařízení	1
5	3401-3301	Motor ventilátoru	1	25	95005-310145	Ovladač Pc1001	1
6	3401-2701	Lopatka ventilátoru	1	26	2000-3510	Kondenzátor kompresoru	1
7	32012-210390	Držák motoru ventilátoru	1	27	4000-3901	Svorka 5	1
8	32008-120039	Tepelný výměník vzduchu	1	28	20000-360203	Relé	1
9	32012-210383	Opěrná deska	1	29	2000-3506	Kondenzátor motoru ventilátoru	1
10	32012-210386	Kryt elektrické skříně	1	30	2000-3909	Svorka 2	1
11	5508-2201	Horní kryt	1	31	20000-370006	Transformátor	1
12	20000-360005	Vodní průtokový spínač	1	32	2000-3711	Transformátor	
13	2001-1418	4cestný ventil a armatury	1	33			
14	5508-2203	Kryt displeje	1	34			
15	32012-120061	Vodní tepelný výměník	1	35			
16	32012-210387	Kryt elektrické skříně	1	36			
17	20000-140150	Jehlový ventil	2	37			
18	2004-1446	Filtr (R410A)	2	38			
19	2001-3605	Spínač vysokého tlaku	1	39			
20	20000-360157	Spínač nízkého tlaku	1	40			

## 6. PŘÍLOHA

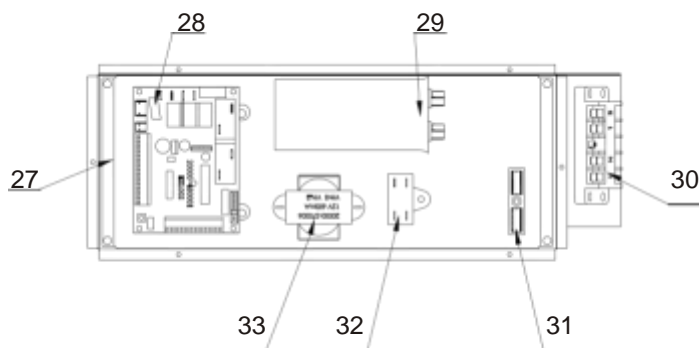
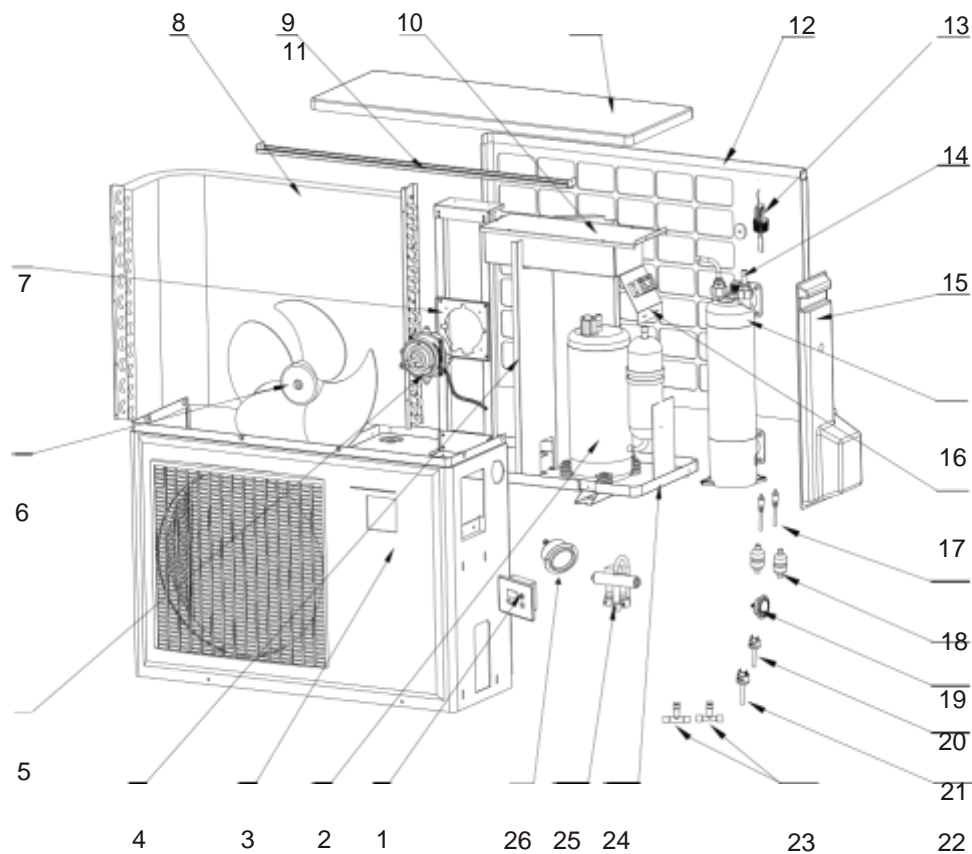
### GRAF VÝKON/TEPLOTA 565NR030

565NR030					
AT	-7°C	7°C	15°C	24°C	27°C
Heating capacity(kW)	4,73	7,40	8,02	10,00	11,60
COP	2,84	3,95	4,46	5,26	5,86



# 6. PŘÍLOHA

565NR030



## 6. PŘÍLOHA

### Náhradní díly 565NR030

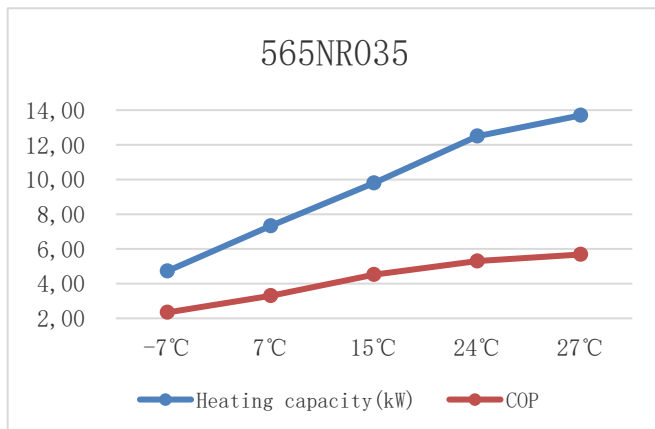
Č.	Kód	Číslo dílu	Poznámka	Č.	Kód	Číslo dílu	Poznámka
1	95005-310456	LED displej	1	21	2001-3605	Tlakový spínač	1
2	20000-110231	Kompresor	1	22	20000-360157	Tlakový spínač	1
3	32012-210460	Čelní panel	1	23	2000-1460	3cestný ventil	2
4	32012-210462	Střední panel	1	24	32012-210461	Šasi	1
5	3404-3301	Motor ventilátoru	1	25	2004-1437	4cestný zpětný ventil	1
6	20000-270018	Axiální ventilátor	1	26	32012-210387	Elektrická skříň	1
7	32012-210389	Držák motoru ventilátoru	1	27	95005-310457	Ovladač Pc1001 PCB	1
8	32012-120106	Výparník	1	28	2000-3510	Kondenzátor kompresoru	1
9	32012-210383	Nosná deska	1	29	4000-3901	Svorka 5	1
10	32012-210386	Kryt elektrické skříně	1	30	2000-3909	Svorka 2	1
11	5508-2201	Horní kryt	1	31	2000-3619	Relé	1
12	32012-210393	Zadní panel	1	32	2000-3501	Kondenzátor motoru ventilátoru	1
13	20000-360005	Vodní průtokový spínač	1	33	20000-370006	Transformátor	1
14	2000-3242	Teplotní snímač	4	34			
15	5508-2203	Rukojeť	1	35			
16	32012-120056	Titanový tepelný výměník	1	36			
17	32012-210386	Elektrická deska	1	37			
18	20000-140150	Jehlový ventil	2	38			
19	2004-1445	Filtr	2	39			
20	20000-280004	Tlakový snímač	1	40			



## 6. PŘÍLOHA

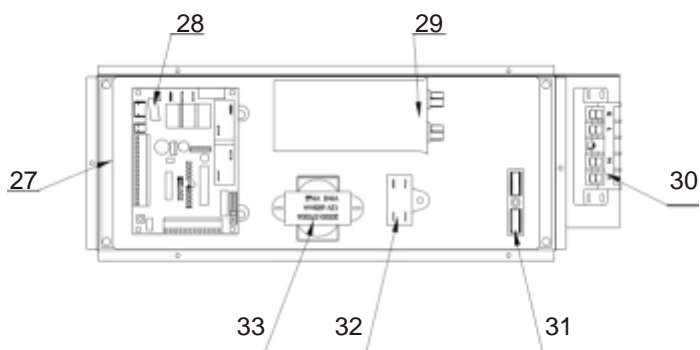
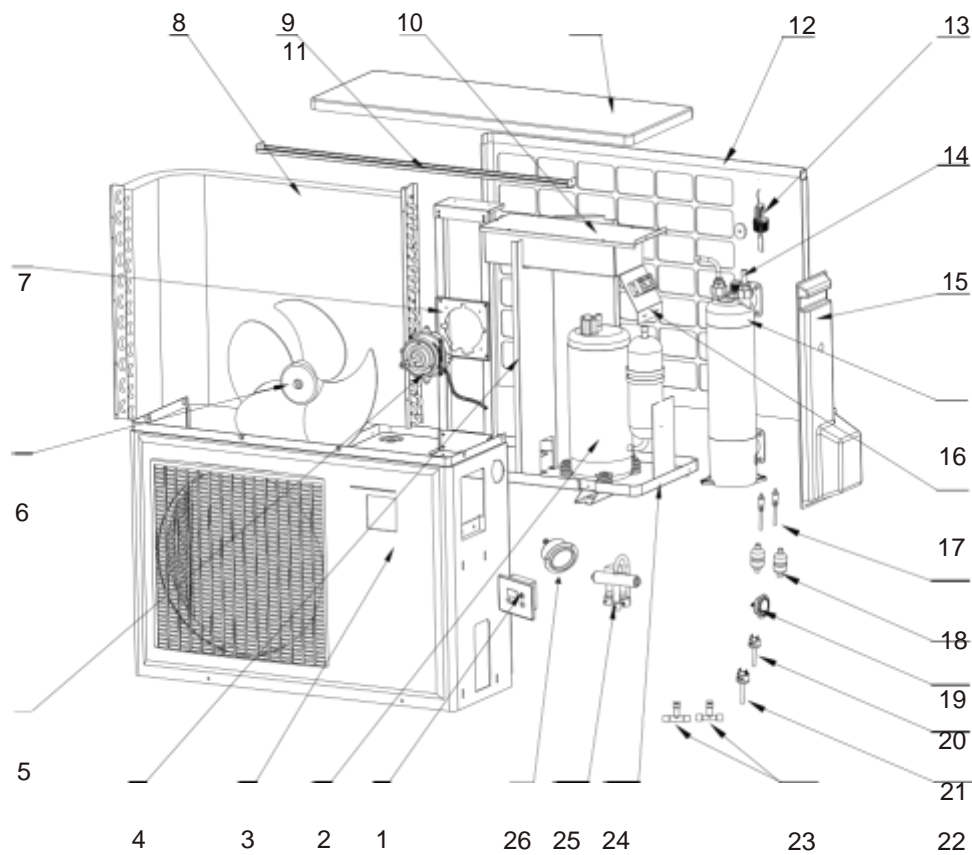
### GRAF VÝKON/TEPLOTA 565NR035

565NR035					
AT	-7°C	7°C	15°C	24°C	27°C
Heating capacity(kW)	4,73	7,33	9,80	12,5	13,70
COP	2,34	3,30	4,52	5,3	5,68



# 6. PŘÍLOHA

565NR035



## 6. PŘÍLOHA

### Náhradní díly 565NR035

Č.	Kód	Číslo dílu	Poznámka	Č.	Kód	Číslo dílu	Poznámka
1	95005-310456	LED displej	1	21	2001-3605	Tlakový spínač	1
2	20000-110237	Kompresor	1	22	20000-360157	Tlakový spínač	1
3	32012-210460	Čelní panel	1	23	2000-1460	3cestný ventil	2
4	32012-210462	Střední panel	1	24	32012-210461	Šasi	1
5	3404-3301	Motor ventilátoru	1	25	2004-1437	4cestný zpětný ventil	1
6	20000-270018	Axiální ventilátor	1	26	32012-210387	Elektrická skříň	1
7	32012-210389	Držák motoru ventilátoru	1	27	95005-310457	Ovladač Pc1001 PCB	1
8	32012-120106	Výparník	1	28	2000-3510	Kondenzátor kompresoru	1
9	32012-210383	Nosná deska	1	29	4000-3901	Svorka 5	1
10	32012-210386	Kryt elektrické skříňe	1	30	2000-3909	Svorka 2	1
11	5508-2201	Horní kryt	1	31	2000-3619	Relé	1
12	32012-210393	Zadní panel	1	32	2000-3501	Kondenzátor motoru ventilátoru	1
13	20000-360005	Vodní průtokový spínač	1	33	20000-370006	Transformátor	1
14	2000-3242	Teplotní snímač	4	34			
15	5508-2203	Rukojeť	1	35			
16	32012-120089	Titanový tepelný výměník	1	36			
17	32012-210386	Elektrická deska	1	37			
18	20000-140150	Jehlový ventil	2	38			
19	2004-1445	Filtr	2	39			
20	20000-280004	Tlakový snímač	1	40			



