

# ÚPRAVA SLANÉ VODY VA SALT

## PŘEKLAD PŮVODNÍHO NÁVODU K POUŽITÍ



## INFORMACE O JEDNOTCE ÚPRAVY SLANÉ VODY

DO NÁSLEDUJÍCÍHO FORMULÁŘE VYPLŇTE REGISTRAČNÍ ÚDAJE, KTERÉ JSOU UVEDENY NA BOČNÍM ŠTÍTKU ZAKOUPENÉHO PŘÍSTROJE

TYTO ÚDAJE BUDETE POTŘEBOVAT V PŘÍPADĚ, ŽE SE CHCETE OBRÁTIT NA VAŠEHO DODAVATELE ZAŘÍZENÍ **VA SALT**

MODEL	.....
IP	.....
REF	.....
NAPĚTÍ	.....
SERIOVÉ ČÍSLO	.....

## Obsah

<b>1. OBECNÝ POPIS .....</b>	<b>1</b>
1.1. Úprava slané vody .....	1
1.2. Jednotka VA SALT .....	2
1.2.1. VA SALT .....	2
1.3. Technické specifikace .....	2
1.3.1. Funkce jednotky úpravy slané vody .....	2
1.4. Bezpečnostní pokyny .....	2
<b>2. PŘÍPRAVA BAZÉNU .....</b>	<b>3</b>
2.1. Přidání soli do bazénu .....	3
2.1. Chemická rovnováha bazénové vody .....	4
<b>3. INSTALACE ZAŘÍZENÍ .....</b>	<b>4</b>
3.1. Obecné ustanovení .....	4
3.2. Schéma hydraulického zapojení .....	5
3.2.1. VA SALT .....	5
3.3. Schéma elektrického zapojení .....	6
3.3.1. VA SALT .....	6
3.3.1.1. Pouze zavzdušňovací senzor (bílý kabel z cely) .....	7
3.3.1.2. Mechanická průtoková klapka .....	7
3.3.2. Rozšířené funkce .....	8
3.3.2.1. START/STOP .....	8
3.3.2.2. START/STOP – napěťové propojení s recirkulačním čerpadlem v kombinaci se senzorem zavzdušnění nebo s průtokovou klapkou .....	9
<b>4. SPUŠTĚNÍ A NASTAVENÍ JEDNOTKY .....</b>	<b>10</b>
4.1. VA SALT .....	10
4.1.1. Základní LCD displej .....	11
4.1.2. Základní menu .....	11
4.1.3. Nastavení výroby chlóru (%) .....	11
4.1.4. Nastavení jednotky .....	11
4.1.4.1. Čištění cely (cyklus) .....	11
4.1.4.2. Jazyk .....	12
4.1.4.3. Zakrytí hladiny .....	12
4.1.4.4. Alarm / Akustický alarm .....	12
4.1.4.5. Průtoková klapka .....	12
4.2. Alarmy a varovná hlášení .....	13
4.2.1. VA SALT – Varovná hlášení .....	13
4.2.2. VA SALT – Alarmy .....	14
4.3. Elektrolytická cela a její životnost .....	14
<b>5. ÚDRŽBA A SERVIS ZAŘÍZENÍ .....</b>	<b>15</b>
5.1. Chemické čištění elektrod .....	15
<b>6. ZÁRUKA, ZÁRUČNÍ PODMÍNKY .....</b>	<b>16</b>



Před instalací a spuštěním zakoupené jednotky úpravy slané vody si pečlivě přečtěte tento návod. Pokud potřebujete jakékoli vysvětlení nebo máte jakékoli pochybnosti, neváhejte kontaktovat Vašeho dodavatele zařízení.

## 1. OBECNÝ POPIS

### 1.1. Úprava slané vody

Nejprve bychom Vám rádi poděkovali za to, že jste si zvolili jednotku úpravny slané vody, která bude udržovat Váš bazén v perfektním stavu. Jednotka VA SALT Vám umožní udržovat vodu v bazénu čistou a křišťálově průzračnou.

Systém úpravy slané vody pro bazény vyrábí plynný chlór přímo v instalovaném zařízení pomocí elektrolýzy slané vody. Tím vzniká „volný, aktivní chlór“ (kyselina chlorná, HClO), který je silně baktericidní.

Důležitou vlastností systému je jeho reverzibilita, což znamená, že po okysličení bakterií se chlór navrácí zpět do podoby obyčejné soli a vody. Kromě regulace pH není přímo nutné přidávat další chemikálie (algicidy, kyselinu kyanurovou, apod.), nicméně je doporučeno provést čas od času tzv. chlór-šok např. pomocí tablet, případně dávkovat flokulant pro účinnější filtraci (samozřejmě s ohledem na jakost bazénové a dopouštěcí vody).

Zařízení se skládá z elektronické řídicí jednotky, která vydává příkazy a reguluje chod/spínání elektrolytického článku, kterým proudí bazénová voda ve vratném potrubí filtračního okruhu.

Pokud bude jednotka trvale pracovat, nebude nutná častá výměna vody a Vy se budete podílet na naplňování „zelené politiky, šetření s vodou“.



## 1.2. Jednotka VA SALT

Návod je určen pro jednotku úpravy slané/mořské vody – řada VA SALT.

### 1.2.1. VA SALT

- jednotka s produkcí HClO v rozsahu 10 až 35g/h
- manuálně nastavitelný výkon (%)
- indikace varovných hlášení a alarmů
- detekce průtoku
- detekce zakrytí hladiny (úprava výkonu)

## 1.3. Technické specifikace

VA SALT (sl. voda)	C10-P	C15-P	C20-P	C25-P	C35-P
VA SALT (moř. voda)	C10-SP*	C15-SP*	C20-SP*	C25-SP*	C35-SP*
Napájení	230Vac 50/60Hz	230Vac 50/60Hz	230Vac 50/60Hz	230Vac 50/60Hz	230Vac 50/60Hz
Produkce g/h	10	15	20	25	35
Max. výkon	75W	112.5W	150W	187.5W	263W
Napětí cely	10A	15A	20A	25A	35A
Rozměry (mm)	280x250x135	280x250x135	280x250x135	280x250x135	280x250x135
Váha (kg)	4kg	4kg	4kg	4kg	4kg
Krytí	IP65	IP65	IP65	IP65	IP65
Max. teplota prostředí	40°C	40°C	40°C	40°C	40°C

\* Pro nastavení jednotky na režim SP (provoz při vyšší salinitě) kontaktujte bazénovou firmu.

### 1.3.1. Funkce jednotky úpravy slané vody

- nastavitelný výkon produkce chlóru
- nejnovější technologie spínání napájecího zdroje
- automatické odstavení při nedostatku vody / průtoku
- automatické odstavení při zavzdušnění cely s automatickým spuštěním při opětovné obnově průtoku / zavodnění cely
- automatická úprava napětí v závislosti na salinitě vody / teplotě vody
- automatický samočistící režim – změna polarity elektrod
- automatický restart při chybě napájení

## 1.4. Bezpečnostní pokyny

Jednotka by měla být vždy instalována odborným / proškoleným pracovníkem. Vždy odpojte zařízení od elektrického proudu, budete-li provádět jakékoli údržbové, servisní práce.



- Ujistěte se, že elektroinstalace má veškeré povinné bezpečnostní ochrany (jistič, diferenciální spínač s maximální citlivostí 30 mA) v perfektním stavu.
- Je třeba se rovněž ujistit, že propojovací a napájecí kabely mezi celou a jednotkou jsou pevně dotaženy. Pokud ne, mohou způsobit chybové hlášení, přehřátí, alarmový stav jednotky.
- Proveďte kontrolu žebrování na zadní straně jednotky. Musí být zajištěn přístup vzduchu, aby docházelo k chlazení, resp. proudění vzduchu.

Jednotka VA SALT je vybavena základními prvky ochrany: akustickým i vizuálním alarmem pro případ možného problému, např. zkratu v cele, nedostatku vody, zavzdušnění cely, špatné koncentrace soli, atd. Pro zajištění optimálních provozních podmínek je nutné správné hydraulické i elektrické zapojení, stejně jako dodržení doporučených parametrů jakosti vody.

Jednotka VA SALT má bezpečnostní krytí IP65. Nicméně je doporučeno zařízení instalovat mimo přímé sluneční záření, stejně jako do bezpečné vzdálenosti od uzavřených nádob s chemikáliemi, jejichž výpary by mohly způsobit korozivní / agresivní prostředí, které by mohlo způsobit poškození jednotky úpravy slané vody.

## 2. PŘÍPRAVA BAZÉNU

### 2.1. Přidání soli do bazénu

Pro správnou funkčnost je třeba, aby byla koncentrace bazénové soli v bazénu optimální s ohledem na hodnotu pH. Doporučená hodnota koncentrace soli a pH by měla být následující:

<b>pH bazénové vody</b>	<b>7,0 – 7,4</b>
<b>koncentrace bazénové soli v kg/m<sup>3</sup></b>	<b>4,0 – 6,0</b>

Zařízení je schopno pracovat při nižších koncentracích (od 2 kg/m<sup>3</sup>), nicméně pro optimální generaci a výrobu chlóru je doporučena koncentrace soli 4 kg/m<sup>3</sup>. S ohledem na vyrovnání ztrát při praní filtru, vlivem srážek, dopouštění vody atd. je vhodné udržovat koncentraci soli v bazénové vodě na hodnotě 5 kg/m<sup>3</sup>.

#### Příklad:

- pro výpočet požadovaného množství soli pro Váš bazén postupujte následovně:
  - o bazén o rozměrech **9 x 4,5 x 1,6 m = 64,8 m<sup>3</sup>**
  - o požadovaná koncentrace **5 kg/m<sup>3</sup>**
  - o potřebné množství bazénové soli **64,8 \* 5 = 324 kg**

Doporučujeme použít sůl, která je přímo určena pro bazénové provozy, resp. jednotky úpravy slané vody. Jedná se o speciální sůl, která se rychle rozpouští a má specifické složení k dosažení optimálních výsledků. K dostání je u prodejců specializovaných na prodej bazénových produktů a příslušenství.

#### UPOZORNĚNÍ



Během přidání soli do bazénu odpojte jednotku úpravy slané vody (poloha spínače OFF / VYP) a spusťte filtrační čerpadlo na dobu min. 4 hodiny (v případě většího objemu bazénu samozřejmě déle) pro správné rozpuštění a rozmíchání soli v bazénové vodě. Pokud by nedošlo ke správnému rozmíchání, mohlo by dojít k opakovaným alarmovým hlášením – „přetížení“. Přidávání soli do bazénové vody by mělo

být prováděno postupně, 2 – 3x tak, aby nedošlo k předávkování, čímž by se musel bazén naředit dopuštěním čerstvé vody. Rovněž je vhodné dávkovat sůl rovnoměrně po obvodu bazénu tak, aby nedocházelo k přímému nasávání nerozpuštěné soli sacími tryskami.

### 2.1. Chemická rovnováha bazénové vody

Provoz úpravny slané vody zajišťuje bezpečné koupání, resp. zajišťuje hygienické zabezpečení bazénové vody. Účinnost dezinfekce je závislá primárně na hodnotě pH, tudíž je třeba provádět pravidelné kontroly jakosti (důležitých parametrů) vody pomocí testeru.

Kromě výše zmíněné hodnoty pH je potřeba zjistit i další parametry, aby byly v požadovaném rozmezí pro optimální chod a provoz celé technologie i hygienického zabezpečení vody.

Před samotným spuštěním úpravny slané vody je vhodné provést rozbor bazénové vody, aby bylo možné zjistit parametry a provést jejich nápravu v případě, že jsou mimo výrobcem doporučený rozsah.

## 3. INSTALACE ZAŘÍZENÍ

### 3.1. Obecné ustanovení

Celu s elektrodami nainstalujte do **SVISLÉ POLOHY** tak, že kabeláž bude ve svrchní části. Pokud není možné svislé umístění vzhledem k nedostatku místa v technické místnosti či jiným okolnostem, je třeba umístit celu horizontálně tak, že **senzor zavodnění (zavzdušnění) bude v horní části cely**.

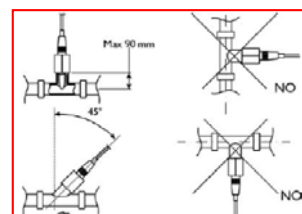
Parametr	Min. hodnota	Max. hodnota
ph	7.0	7.8
volný chlor (mg/l)	0.5	2.5
vázaný chlor (mg/l)	--	0.6
celkový brom (mg/l)	3.0	6.0
biguanid (mg/l)	25	50
kyselina kyanurová (mg/l)	--	<75
ozon (bazén) (mg/l)	--	0
ozon (technologie)	0.4	--
zákal (ntu)	--	<1
oxidy (mg/l)	--	<3
nitráty (mg/l)	--	<20
amoniak (mg/l)	--	<0.3
železo (mg/l)	--	<0.3
měď (mg/l)	--	<1.5
alkalinita (mg/l)	100	160
vodivost (us/cm)	--	<1700
TDS (mg/l)	--	<1000
tvrdost (mg/l)	150	250

**Umístěte celu v nejvyšším možném místě recirkulačního okruhu, vždy na výtlačné potrubí (za čerpadlo a filtrační nádobu).**

Pokud je to možné, instalujte celu vždy na by-pass s odpovídajícími uzavíracími ventily. Ušnadní Vám to veškeré případné servisní práce, údržbu cely, výměnu elektrod atd.

Pokud máte externí zařízení vč. měřících sond, neumistujte sondy do blízkosti cely. Blízkost elektrického zdroje by mohla ovlivňovat (rušit) měřený signál, který by nemusel odpovídat reálným hodnotám. Dodržujte minimálně vzdálenost 0,5 m mezi umístěním sond, uzemněním a samotnou elektrolytickou celou.

**Sondy pH/ORP je vhodné instalovat do potrubí za filtrační nádobu (případně na by-pass filtrační nádoby).** Pokud tato poloha není možná, nainstalujte sondy před filtrační nádobu, nicméně bude třeba provádět častější kontrolu a údržbu takto umístěných sond (vyšší možnost poškození mechanickými nečistotami) – více informací v oddíle 5 – „Údržba“.

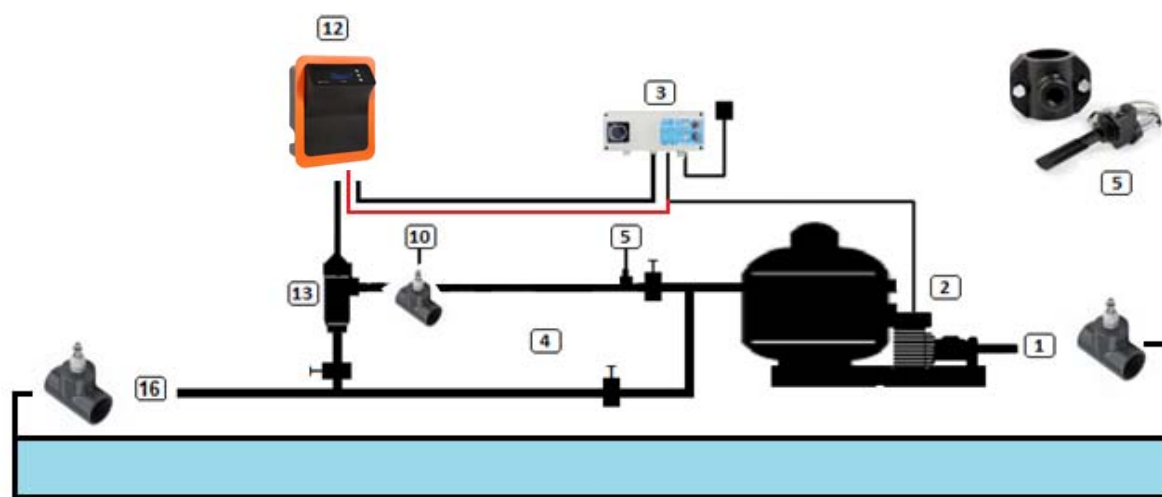


**Nezbytnou součástí instalace je rovněž správně provedené uzemnění jednotky a rovněž i všech prvků technologie.** Případně je možné doplnění o titanové pospojení (optimálně 3x - katalog. číslo 512120), které je možné umístit na sání z bazénu před čerpadlo, mezi elektrolytickou celu a měřící sondy, před vstup do bazénu, čímž dojde k ochraně před případnými tzv. „bludnými proudy“.



### 3.2. Schéma hydraulického zapojení

#### 3.2.1. VA SALT



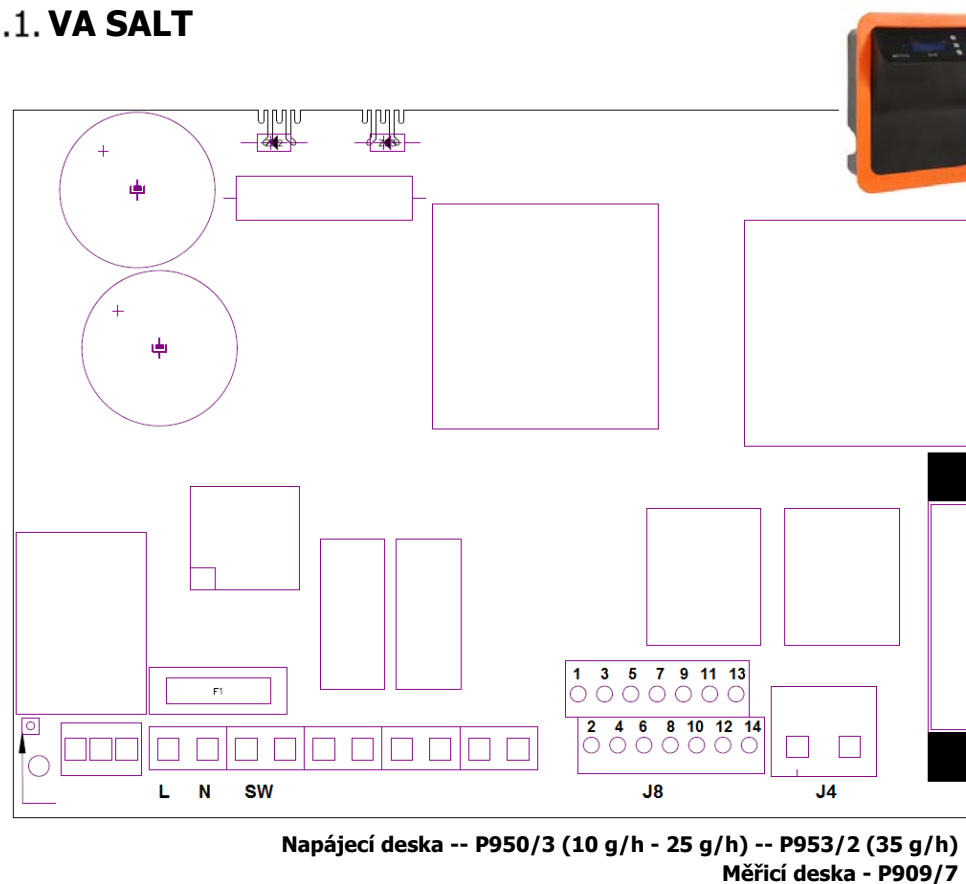
- |  |    |  |    |            |
|--|----|--|----|------------|
| 1. kit na uzemnění cely (další příslušenství – není součástí) na sání z bazénu       |    | 3. ovládací jednotka / rozvaděč                                | // | 4. by-pass |
| 2. čerpadlo a filtrace   | // |  | // |            |
| 5. průtoková klapka  | // | 10. kit na uzemnění cely (další příslušenství – není součástí) |    |            |
| 12. jednotka VA SALT   | // | 13. elektrolytická cela  |    |            |
| 16. kit na uzemnění cely (další příslušenství – není součástí) na výtlačku do bazénu |    |  |    |            |

**Vstupní a výstupní napojení cely je provedeno tak, aby bylo možné lepení na PVC potrubí o průměru 50mm. Lze použít i jiné velikosti potrubí, musí ale být vždy instalovány pomocí vhodného příslušenství / plynulých redukcí.**



## 3.3. Schéma elektrického zapojení

## 3.3.1. VA SALT



 uzemnění jednotky

L, N - Napájení 220V

SW - Spínač ON/OFF (ZAP/VYP)

**J4: Připojení cely (nezáleží na polaritě / automat. čištění = změna polarity)**

J8:

1: Nepoužívá se	8: Nepoužívá se
2: Nepoužívá se	9: Nepoužívá se
3: zakrytí	10: Nepoužívá se
4: zakrytí	11: Nepoužívá se
<b>5: Senzor zavzdušnění (bílý kabel)</b>	12: Nepoužívá se
<b>6: Externí mechanická průtok. klapka (5-6*)</b>	13: Nepoužívá se
7: Nepoužívá se	14: Nepoužívá se

F1: Pojistka

LK2: Start/Stop funkce – jumper (Oddíl 3.3.2.1)

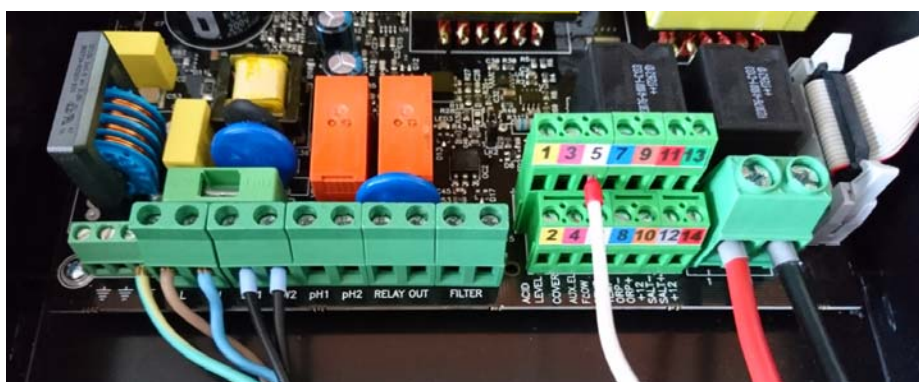
**\* Poznámka:**

Mechanickou (průtokovou) klapku připojte na svorky (5–6).

**V tomto případě není bílý kabel nikam připojen (nebude použit).**

Aktivaci svorky 5–6, resp. aktivaci funkce průtokové klapky je třeba provést v konfiguračním menu jednotky.

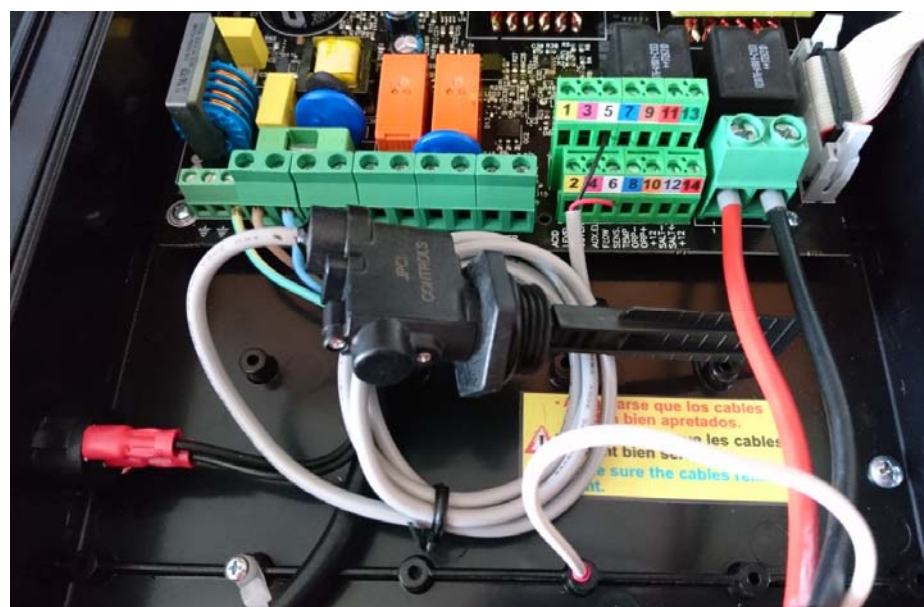
## 3.3.1.1. Pouze zavzdušňovací senzor (bílý kabel z cely)



J4: Připojení cely (nezáleží na polaritě / automat. čištění = změna polarity)

5 (bílé pole): Senzor zavzdušnění (bílý kabel)

## 3.3.1.2. Mechanická průtoková klapka



J4: Připojení cely (nezáleží na polaritě / automat. čištění = změna polarity)

5: (bílé pole): Externí mechanická průtoková klapka (černý kabel)\*  
6: (bílé pole) Externí mechanická průtoková klapka (červený kabel)\*

## \* Poznámka:

Mechanickou (průtokovou) klapku připojte na svorky (5–6).

**V tomto případě není bílý kabel nikam připojen (nebude použit).**

Aktivaci svorky 5–6, resp. aktivaci funkce průtokové klapky je třeba provést v konfiguračním menu jednotky.

Prutok. klapka	A
Exit	

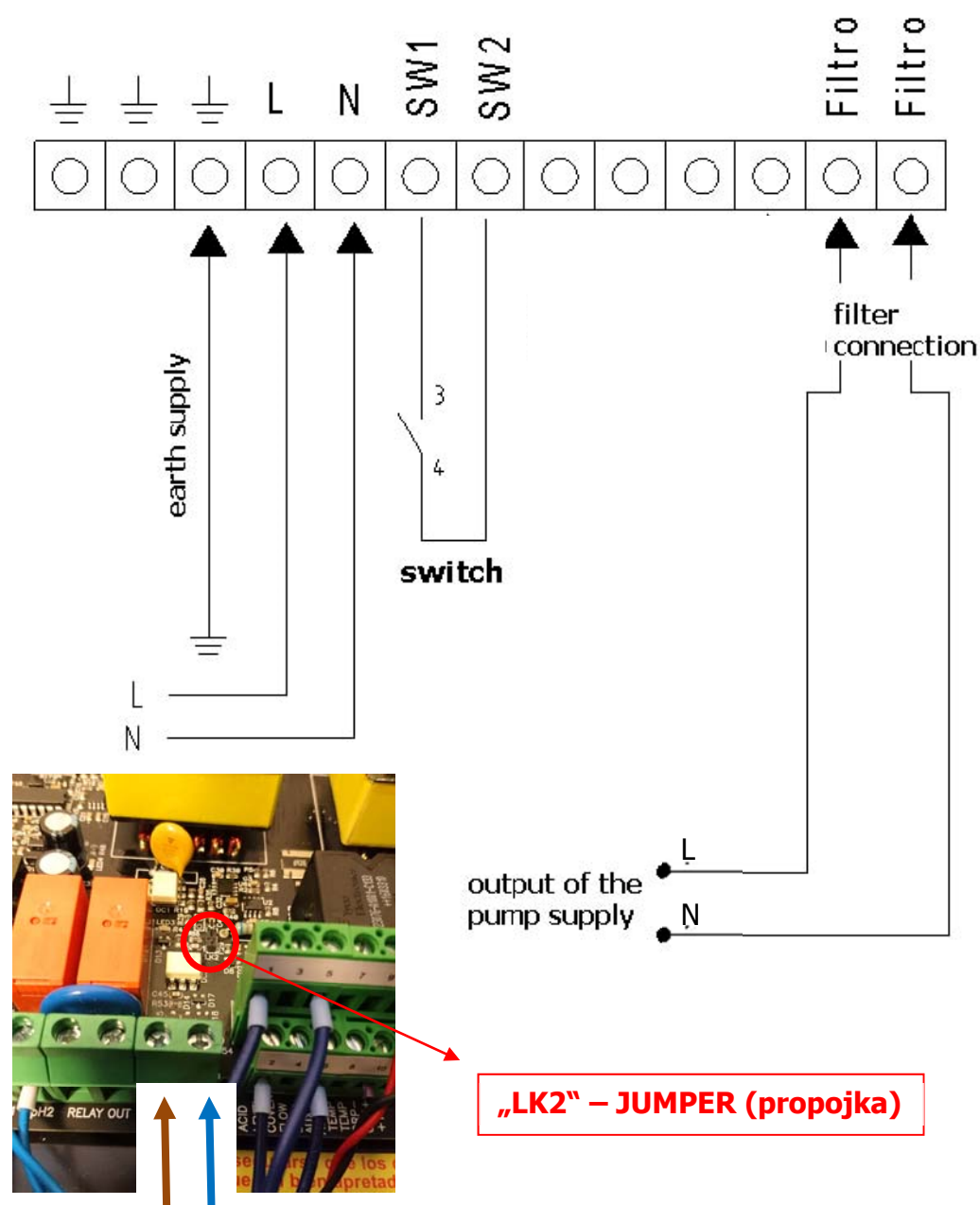
Flow switch	Y
Exit	

## 3.3.2. Rozšířené funkce

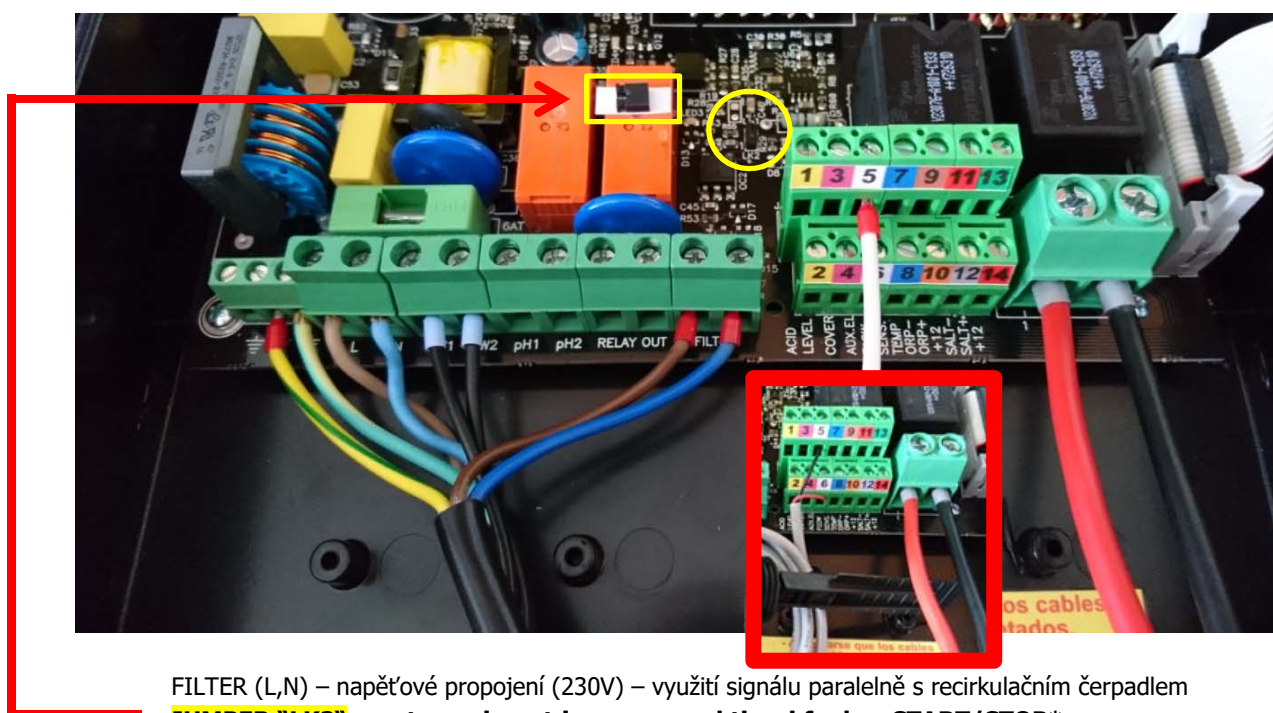
## 3.3.2.1. START/STOP

Tento režim umožňuje mít jednotku úpravy slané vody neustále pod napětím s tím, že pokud bude spuštěno recirkulační čerpadlo, jednotka dostane signál a umožní spuštění – výrobu chlóru. Pokud bude naopak čerpadlo vypnuto, na displeji se zobrazí hlášení „Stop“ a jednotka se sama odstaví, resp. přestane vyrábět plynný chlór.

Pro aktivaci tohoto řízení je třeba **vyjmout JUMPER (propojku) „LK2“** z napájecí elektroniky. Jednotka bude napájena přímo z elektrické sítě 230V. Spínací napěťový (paralelní) signál k čerpadlu bude napojen do svorkovnice s označením „Filtro = Filter“.



### 3.3.2.2. START/STOP – napět'ové propojení s recirkulačním čerpadlem v kombinaci se senzorem zavzdušnění nebo s průtokovou klapkou



FILTER (L,N) – napět'ové propojení (230V) – využití signálu paralelně s recirkulačním čerpadlem

**JUMPER "LK2"** – nutno vyjmout jumper pro aktivaci funkce START/STOP\*

J4: Připojení cely (nezáleží na polaritě / automat. čištění = změna polarity)

5 (bílá pole): Senzor zavzdušnění (bílý kabel)

nabo průtoková klapka:

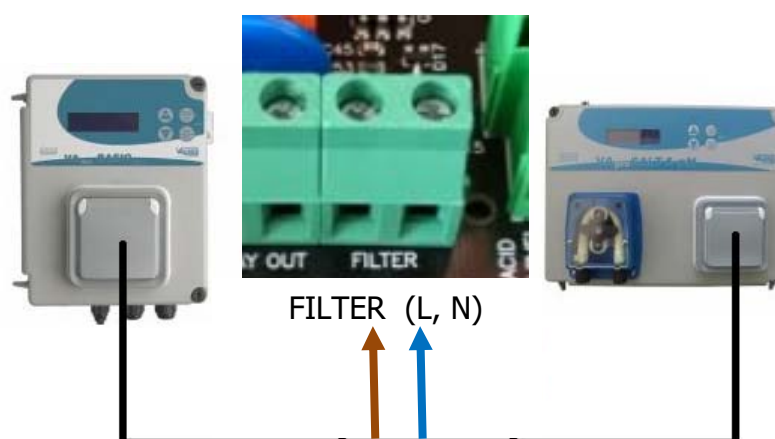
5: (bílá pole): Externí mechanická průtoková klapka (černý kabel) – nastavení na str. 7

6: (bílá pole) Externí mechanická průtoková klapka (červený kabel) – nastavení na str. 7

#### \* Poznámka:

Pro aktivaci tohoto řízení je třeba **vyjmout JUMPER (propojku) „LK2“** z napájecí elektroniky. Jednotka bude napájena přímo z elektrické sítě 230V a spínací napět'ový (paralelní) signál s čerpadlem bude napojen do svorkovnice s označením „Filtro = Filter“.

Pro případné řízení pomocí dávkovací stanice je právě funkce START/STOP optimální. Úpravna slané vody bude trvale napájena a napět'ový signál z dávkovací stanice bude spínat výrobu plynného chloru v případě potřeby.



## 4. SPUŠTĚNÍ A NASTAVENÍ JEDNOTKY

### 4.1. VA SALT

Je-li jednotka upevněna, cela hydraulicky zapojena a sůl je v bazénové vodě rozmíchána, je možné provést samotné spuštění a nastavení jednotky úpravy slané vody.

Pro nastavení produkce chlóru se tlačítka vedle displeje.

Jednotky VA SALT je vybavena LCD displejem, přes který je možné provést veškeré nastavení a konfiguraci zařízení, včetně náhledů alarmů i hlášení. Následující tabulka uvádí přehled konfiguračního menu:

English	Czech
<b>Main menu</b>	<b>Hlavní nabídka</b>
Chloride (%)	Chlor (%)
Configuration	Nastavení
<b>Configuration menu</b>	<b>Konfigurační nabídka</b>
Cleaning (h)	Čištění (h)
Language	Jazyk
Cover <b>(N)</b> / Y	Zakrytí <b>(N)</b> / A
Switch <b>(N.O.)</b>	Kontakt <b>(N.O)</b>
Switch N.C.	Kontakt N.C.
Buzzer <b>(Y)</b> / N	Alarm <b>(A)</b> / N
Flow switch <b>(Y)</b> / N	Průtok.klapka <b>(N)</b> / A
<b>(default settings)</b>	<b>(výchozí nastavení)</b>

Polohu v menu a jeho procházení je možné kontrolovat pomocí šipky v levé části displeje. Pokud je u parametru další podmenu, je nutné potvrzení tlačítka „**OK**“ pro vstup do rozšířené nabídky s následnou úpravou parametrů pomocí šipek „**nahoru**“ / „**dolů**“. Pro potvrzení změny (např. úpravy času, změny výkonu) je nutné opětovné zmáčknutí/potvrzení tlačítka „**OK**“.

#### 4.1.1. Základní LCD displej

Po spuštění jednotky se na displeji zobrazí následující základní parametry:

Cl:100%	5.2 V
->Menu	

- horní řádek udává **produkci chlóru** v % a **napětí na cele**
- druhý řádek zobrazuje **>Menu** možnost přístupu do konfigurační nabídky (stisknutím tlačítka „OK“ vstoupíte do menu pro změnu parametrů. V případě aktivovaného alarmu se notifikace zobrazí v tomto druhém řádku.

#### 4.1.2. Základní menu

Stisknutím klávesy „OK“ vstoupíte ze základní obrazovky do konfiguračního menu:

Použitím klávesových šipek se můžete pohybovat mezi jednotlivými parametry nahoru a dolů. Horizontální šipka v levé části indikuje, jaký parametr můžete právě upravovat po stisknutí klávesy „OK“ (po změně hodnoty opětovně potvrdit provedené změny).

#### 4.1.3. Nastavení výroby chlóru (%)

V tomto podmenu máte možnost nastavit parametry týkající se výroby chlóru. Ruční konfigurace výkonu je možná v rozsahu 0 - 100%. Pomocí šipek nastavíte požadovanou hodnotu výroby (%) a potvrdíte ji tlačítkem „OK“.

->Chlor	100%	->Chloride	100%
---------	------	------------	------

#### 4.1.4. Nastavení jednotky

V konfiguračním menu je možné upravovat provozní parametry, které je nutné nastavit po samotné instalaci / při zprovoznění jednotky.

Chlor	100%	Chloride	100%
->Nastaveni		->Configuration	

##### 4.1.4.1. Čištění cely (cyklus)

Jednotky úpravy slané vody jsou vybaveny automatickým čistícím systémem (změna polarit elektrod cely). Tyto cykly jsou prováděny pravidelně v nastavitelných intervalech (rozsah 1–8 hodin) v závislosti na tvrdosti vody. V případě tvrdší vody je třeba provádět čištění častěji, resp. kromě automatické změny polarit je doporučeno i chemické čištění elektrod:

->Cistení, h	4	->Cleaning, h	4
--------------	---	---------------	---

Ponořte elektrody do roztoku vody a 20% kyseliny chlorovodíkové. Při čištění nepoužívejte žádné ostré předměty, protože by mohlo dojít k poškození speciálního titanového povrchu elektrolytické cely.

Elektrody je potřeba chemicky vyčistit v následujících případech:

- Pokud se objeví výstraha „nedostatek soli“, ale koncentrace soli je správná.
- Pokud se objeví výstraha „nadbytek soli“, ale koncentrace soli je správná.
- Pokud se objeví výstraha „žádný průtok“, ale celou vodu proudí (v případě použití pouze zavzdušňovacího senzoru).

#### 4.1.4.2. Jazyk

Pro změnu jazyka je třeba zvolit správné podmenu, vstoupit do nabídky dostupných jazykových mutací (vč. CZ) a potvrdit změnu tlačítkem „OK“. Nechcete-li měnit jiné parametry, menu opustíte potvrzením „EXIT“.

->Jazyk



->Language



#### 4.1.4.3. Zakrytí hladiny

Pokud je bazén vybaven automatickým zakrytím hladiny, je možné nakonfigurovat jednotku VA SALT tak, aby při zakrytí hladiny snížila výkon/produkcí na 20 % - kontakt dorazu je nutné připojit do el. desky dle schématu (oddíl 3.3.1). Snížená produkce je signalizována na výchozím displeji písmenem "C" vedle procentuálního výkonu jednotky. Tato funkce zajistí, že materiál (např. roleta, lamela, fólie) nebude vystaven vyšším koncentracím chlóru jako při provozu bez zakrytí hladiny. **Je nutné zvolit signální kontakt zakrytí N.O. / N.C.**

->Zakryti

N ↑

->Cover

N ↑

Signální kabel automatického zakrytí připojte na **svorky 3 a 4**.



**Upozornění: Pokud je bazén zakrytý, vždy je vhodné po jeho odkrytí vyčkat přibližně půl hodiny před samotným koupáním. Důvodem je odvětrání možných výparů plyného chlóru mezi vodní hladinou a samotným zakrytím bazénu.**

#### 4.1.4.4. Alarm / Akustický alarm

Pokud je aktivovaný alarm, jednotka zastaví výrobu a zobrazí akustický i vizuální alarm, který indikuje, že je potřeba problém vyřešit. Akustický alarm je však možné deaktivovat (**Buzzer = N / Alarm = N**).

Z výroby je jednotka dodána s aktivovaným alarmem (**Buzzer=Y/Alarm=A**).

->Alarm

A ↓

->Buzzer

A ↓

#### 4.1.4.5. Průtoková klapka

Senzor zavodnění detekuje, zda je v cele voda, resp. zda není zcela zavzdušněná. Pokud není čidlo zavodněno, jednotka odstaví výrobu chlóru a aktivuje alarmové hlášení na displeji, spolu s akustickou i LED signalizací. Jakmile je čidlo opětovně zavodněno, jednotka se automaticky vrátí do standardního provozního režimu.

->Prutok.klapka  
Exit

A

->Flow switch  
Exit

Y

Místo standardního senzoru zavodnění je vhodné použít klasický mechanický průtokový senzor (klapku), kterou je možné připojit do svorkovnice jednotky (oddíl 3.3.1.2, resp. 3.3.2.2). V případě použití mechanického průtokového senzoru je třeba tuto funkcionalitu v menu aktivovat.

Ilustrační foto průtokové klapky



Pro aktivaci čidla průtoku je zapotřebí "kit průtoku", který je součástí jednotky. Funkci spínání dle průtokové klapky je nutné aktivovat v menu „**Nastavení – Průtok.klapka**“ a zvolit „**A**“.

## 4.2. Alarmy a varovná hlášení

V případě nestandardního chování jednotky během provozu se mohou zobrazit alarmy, resp. jednotka Vás bude informovat prostřednictvím **alarmu** (vizuální, akustická signalizace toho, že jednotka není schopna dalšího provozu za daných podmínek) nebo **varovného hlášení** (akustická signalizace toho, že další provoz jednotky bez nutného opatření by mohl vést ke vzniku alarmu).

### Varovné hlášení:

Cl: 98% 7.5 V  
MALO SOLI

Cl: 98% 7.5 V  
LACK OF SALT

### Alarmové hlášení:

Cl: 0% 0.0 V  
NENI PRUTOK

Cl: 0% 0.0 V  
NO FLOW

### 4.2.1. VA SALT – Varovná hlášení

Příčiny:	Zásah:
<ul style="list-style-type: none"> <li><b>Nadbytek soli – „TOO MUCH SALT (PŘÍLIŠ MNOHO SOLI)“</b></li> </ul>	
Objekt v cele / elektrolyt. cela je zanesená	Celu vyndejte a vyčistěte chemicky
Příliš mnoho soli ve vodě	Není nutné provést zásah NEBO můžete naředit vodu
<ul style="list-style-type: none"> <li><b>Nedostatek soli – „LOW SALT (MÁLO SOLI)“</b></li> </ul>	
Jednotka nemůže dosáhnout maximální úrovně produkce / výroby chlóru	
Elektrolyt. cela je zanesená	Celu vyndejte a vyčistěte chemicky
Nedostatek soli ve vodě / nízká teplota vody	Přidejte sůl do vody, jinak nelze dosáhnout maximální úrovně produkce / dohřejte vodu na teplotu min. 15°C



## 4.2.2. VA SALT – Alarmy

Příčiny:	Zásah:
<b>• Průtok vody – „NO WATER FLOW (NENÍ PRŮTOK)“</b>	
Nejpravděpodobnější příčinou je to, že se čerpadlo zastavilo. Po obnově průtoku se výstraha automaticky skryje	Obnovte cirkulaci vody
Elektrolyt. cela je zanesená usazeninami	Celu vyndejte a vyčistěte chemicky,
Problém se zapojením / čistotou senzoru	Zkontrolujte, zda je drát senzoru (bílý drát) nepřerušovaný a je pevně připojen / očistěte senzor
V cele je příliš mnoho plynu / zavzdušněný senzor např. po vypnutí recirkulačního čerpadla	Odvzdušněte nádobu s celou
Elektrolytická cela je poškozena	Elektrolyt. celu vyměňte za novou
<b>• „SHORT CIRCUIT (ZKRAT)“</b>	
Cela není správně připojena k jednotce	Zkontrolujte zapojení propojovacích kabelů a ujistěte se, že jsou pevně dotaženy
Mezi elektrody článku se dostal kovový předmět	Vypněte zařízení a vyndejte kovový předmět zachycený mezi elektrodami
<b>• „OPEN CIRCUIT (OTEVŘENÝ OKRUH)“</b>	
Cela není správně připojena k jednotce	Zkontrolujte zapojení propojovacích kabelů a ujistěte se, že jsou pevně dotaženy
Cela je mechanicky poškozena nebo opotřebována provozem	Článek zkontrolujte a vyměňte za nový
Voda v bazénu má velmi nízkou salinitu	Doplňte sůl a nechte ji pořádně rozpustit, rozmíchat

**Poznámka: vyčistěte článek alespoň jednou ročně dle popisu (Oddíl 5.1), doporučeno provést vždy před zahájením letní sezóny.**

### 4.3. Elektrolytická cela a její životnost

Elektrolytické články jsou navrženy tak, aby dosáhly životnosti 10 000 hodin. Tato životnost však přímo souvisí s kvalitou a teplotou vody, resp. se správným používáním zařízení. Přečtěte si prosím následující doporučení, abyste zajistili návrhovou životnost cely.

#### a) Koncentrace soli

Velmi důležitým parametrem ovlivňující životnost cely je správná koncentrace soli bazénové vody. Je-li koncentrace soli dlouhodobě nízká, cela předčasně degraduje z důvodu, že jednotka pracuje s vyšším napětím, než je běžné při optimálních podmínkách. Velmi důležité je doplnit sůl, jakmile přístroj zahlásí alarmovou notifikací její nedostatek.

**b) Provoz při nízkých teplotách**

Zajistěte, aby jednotka nepracovala dlouhodobě při nízkých teplotách (nižší než 15°C). Cela předčasně degraduje z důvodu, že jednotka pracuje s vyšším napětím, než je běžné při optimálních podmínkách. Při provozu v zimní období (zazimovaný bazén), je vhodnější použít alternativní zařízení, případně tabletovou chlorovou dezinfekci pro zajištění kvality vody. Pokud chcete používat úpravnu slané vody při nízkých teplotách, snižte maximální produkci například na 50% místo 100%.

**c) Automatické čisticí cykly**

Interval mezi automatickými čisticími cykly lze nastavit v rozsahu 1-8 hodin, tudíž je možné přizpůsobit provoz tvrdosti vody vašeho bazénu. Standardní konfigurace je 4 hodiny. Pokud je vaše voda v bazénu velmi tvrdá, můžete tento interval zkrátit, automatické čištění bude fungovat častěji, nicméně tento stav zkrátí životnost cely. V takovém případě je vhodnější doplnit instalaci či dům o změkčovací jednotku, která ochrání veškerá zařízení i vodní rozvody. Na druhou stranu, pokud je voda měkká, můžete interval čištění prodloužit a životnost cely se prodlouží.

**d) Nedostatečné čištění**

Pokud pozorujete přítomnost usazenin vápníku na stěnách bazénu, resp. mezi elektrodami elektrolytické cely, proveďte její **CHEMICKÉ VYČIŠTĚNÍ**, jak je uvedeno v oddíle 5.1. Zajistěte, aby v těchto podmínkách jednotka nepracovala dlouhodobě.

## 5. ÚDRŽBA A SERVIS ZAŘÍZENÍ

Důsledně dodržte doporučení uvedená v oddíle 1.4 - „Bezpečnostní pokyny“.

Jednotka VA SALT má automatické čištění cely, resp. změnu polarity elektrod. Tento automatický proces výrazně usnadňuje údržbu elektrod.

Mají svou životnost, která je odvislá od provozu vytižení jednotky. Pro další bezproblémový provoz je nutné opotřebované díly / elektrolytickou celu vyměnit za novou (pokud ani po vyčištění nepracuje správně). Kontaktujte Vašeho dodavatele bazénové technologie.

### 5.1. Chemické čištění elektrod

Kromě automatického čištění je vhodné provést v případě problémů s celou chemické čištění:

- Pokud jednotka hlásí „MÁLO SOLI“ v případě, že je salinita v bazénu v pořádku,
- Pokud jednotka hlásí „OTEVŘENÝ OKRUH“ v případě, že salinita v bazénu je v pořádku,
- Je-li na elektrodách vápenná usazenina (má-li zdrojová voda vyšší tvrdost). Je třeba nastavit častěji automatickou změnu polarity, případně doplnit technologii změkčovačem vody nebo provést chemické čištění elektrod.

**Ponořte elektrody do roztoku vody a 20% kyseliny chlorovodíkové.** Při čištění nepoužívejte žádné ostré předměty (žádné mechanické čištění), protože by mohlo dojít k poškození speciálního titanového povrchu.

## 6. ZÁRUKA, ZÁRUČNÍ PODMÍNKY

Děkujeme, že jste si vybrali jednotku VA SALT na úpravu vody ve Vašem bazénu.

**Jednotky úpravy slané vody VA SALT mají dvouletou záruku na řídicí jednotku. Elektrody mají záruku 2 roky nebo 10 000 provozních hodin.**

Tato záruka je poskytována majiteli přístroje a nelze ji převádět. Všechny jednotky jsou před zabalením kompletně odzkoušeny u výrobce. V případě technického problému, ke kterému dojde během 24 měsíců od prodeje, bude vadný přístroj opraven / vyměněn. Přístroj nelze vyměnit, pokud nedojde k vrácení vadného přístroje.

**Záruka nekryje poškození způsobené korozí, vlhkostí, nadměrnou teplotou nebo vibracemi, chybnou instalací, přepětím nebo jinou příčinou v důsledku okolností, které se neslučují s běžnými podmínkami provozu.** V případě závady je nutné přístroj vrátit prodejci nebo dovozci / výrobci. Náklady na přepravu hradí zákazník. Pokud nedojde ke zvláštnímu ujednání, provádějí se veškeré záruční opravy u dovozce / výrobce.

**Vágner Pool s.r.o. může modifikovat výrobky a návody k obsluze bez předchozího oznámení.**

**Děkujeme Vám za to, že jste si pro Váš bazén vybrali úpravu slané vody VA SALT.**

Dovozce:  
**VÁGNER POOL s.r.o.**  
Nad Safinou II, 348  
Vestec, Praha-západ  
252 50  
Czech Republic

