

Model: **PRO PIEZO 5 (PBC-05)**

Návod k použití

1) Popis

ProPiezo 5 je elektronický spínací systém s piezoelektrickými tlačítky. Využívá se ke spínání/rozpínání elektrických obvodů např. motorů čerpadel, osvětlení apod. Používá se všude tam, kde je potřeba ovládat různá elektrická zařízení v místech se zvýšenou vlhkostí, prašností nebo v chemicky agresivním prostředí, kde běžná spínací tlačítka není možné použít. Elektronická část piezotlačítek je zcela odizolována od okolního prostředí. Piezotlačítka neobsahují žádné pohyblivé součásti, a proto se jejich životnost výrazně zvyšuje oproti klasickým mechanickým tlačítkům.

Princip činnosti piezoelektrického tlačítka: Piezotlačítko využívá princip piezoelektrického efektu. Pokud lehce stiskneme přední část tlačítka, přenesou se tlaková síla na piezoelektrický element, který je uvnitř. Tato síla způsobí jeho nepatrnou deformaci, a tím vyvolá změnu elektrického napětí na jeho výstupu. Tato změna je zesílena a upravena pomocí vestavěného elektronického obvodu. Vyhodnocení stavu tlačítka provádí externí elektronický systém. (Pro Piezo 1, 3, 5)

2) Specifikace

Typ ESS, model: PRO PIEZO 5 (PBC-05)

Napájecí napětí:	230 V AC, 50 Hz
Příkon:	5 VA
Zatížitelnost kontaktů relé:	(230 V/ 6 A) AC, odporová zátěž
Rozměry:	BOX (190 x 140 x 70) mm
Stupeň ochrany krytím:	BOX IP 55
Třída ochrany:	II (dvojitá izolace)
Kategorie přepětí:	II
Teplota pracovního prostředí:	(-10~+40) °C
Stupeň znečištění:	1
Hmotnost:	BOX 710 g
Počet spínacích jednotek:	5
Dálkové ovládání (DO)*:	433,92 MHz; dosah 50-100 m (volný prostor)
Automatické vypnutí:	0-35 min (DIP spínač č. 3-5)

*) Dálkové ovládání DO je součástí modelu Pro Piezo 5 Remote

3) Instalace

PBC-05 se dodává v plastové krabici k montáži na zeď o rozměrech (190 x 140 x 70) mm s vývodkami a s krytím IP 55.

Před montáží na zeď je potřeba opatrně vyjmout desku s elektronikou, připevnit krabici na stěnu a následně desku opět pomocí vrutů zajistit na stejném místě.

PBC-05 je trvale připojené zařízení, a proto musí mít jistič jako prostředek pro odpojování! Jistič není součástí zařízení, a proto musí být součástí instalace budovy. Musí být vhodně umístěn a musí být snadno dosažitelný.

Jistič musí být označen jako odpojovací prostředek zařízení s jasně vyznačenou polohou vypnuto/zapnuto. Dále musí odpovídat příslušným požadavkům IEC 60947-1 a IEC 60947-3.

Parametry jističe: jmenovitý proud 6 A, vypínací charakteristika „B“

Napájecí napětí 230 V AC se přivádí na svorky označené jako L (fáze) a N (nulový vodič).

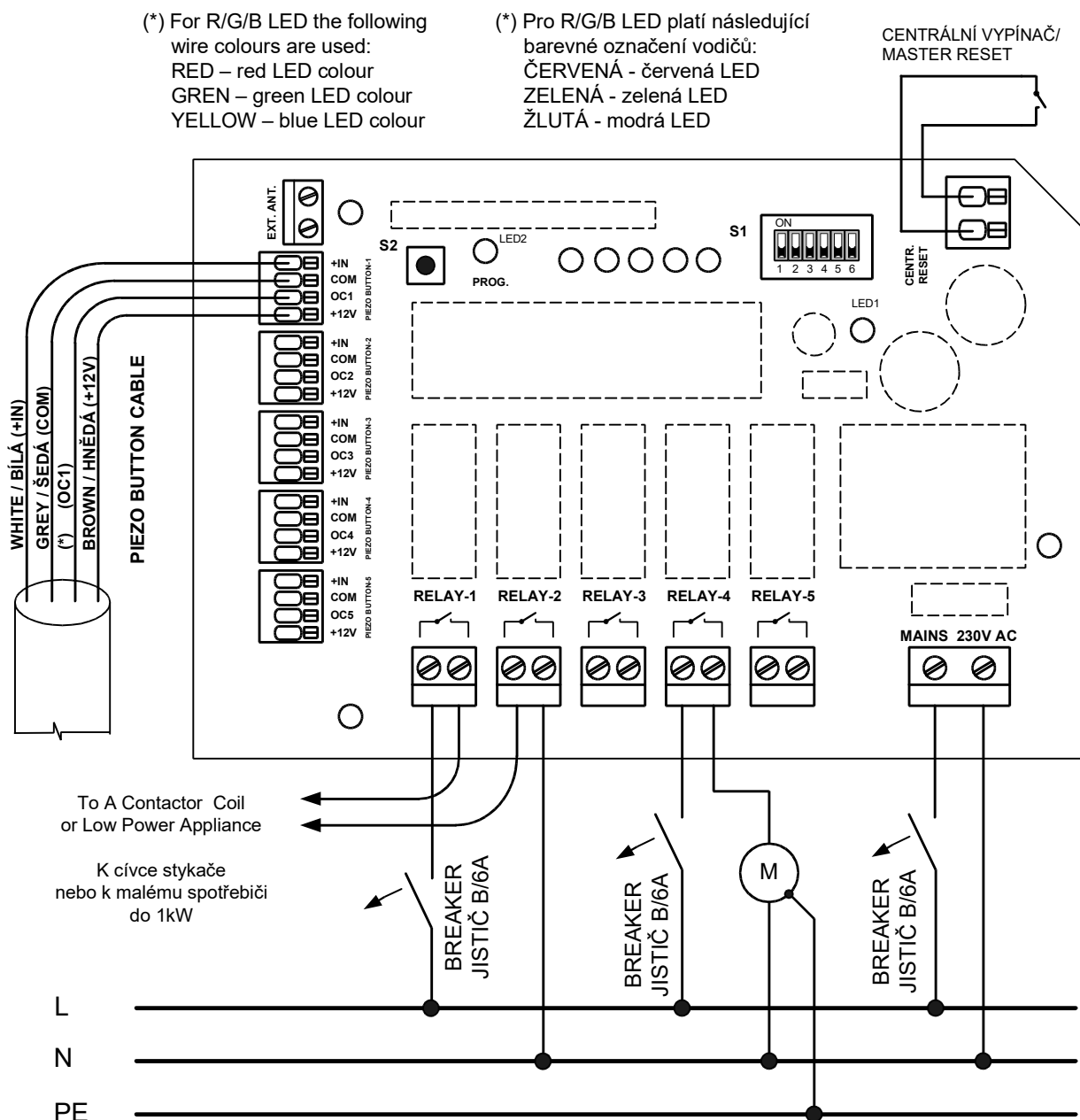
Přívodní kabel pro napájení zařízení: CYKY 3Jx1,5

Kabel musí splňovat požadavky IEC 60227 nebo IEC 60245. Kabely certifikované nebo schválené některou akreditovanou zkušební organizací se považují za vyhovující tomuto požadavku.

Piezotlačítko se připojuje slaněným vodičem (licnou) LIYY 6x0,14 mm², který je součástí dodávaných tlačítek. K prodloužení kabelu se použije obdobný LIYY nebo LIYCY stíněný kabel pro dosažení větší vzdálenosti tlačítka od řídicího systému.

Malé napětí a oddělení od zdroje odpovídá zapojení typu SELV a je v souladu s normou ČSN 33 2000 – 4 – 41 ed.2, čl. 414.1.1. Toto zařízení nemá svorku pro ochranný vodič PE.

Příklad zapojení:



Připojení kabelu piezotlačítka R/G/B LED ke svorkovnici WAGO:

Piezotlačítko se připojuje pomocí dvou párů vodičů.

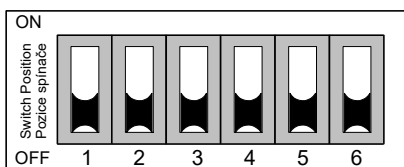
Pár vodičů s barevným označením **BÍLÁ/ŠEDÁ** slouží ke snímání stavu piezoelektrického tlačítka. Tento pár je nutné připojit na svorky označené na desce s plošnými spoji „**COM**“ a „**+IN**“. Nezáleží na pořadí těchto dvou barev/vodičů.

Dále je třeba vybrat jednu barvu LED podsvícení tím, že se připojí do vstupu „**OCx**“ **ČERVENÝ** vodič pro červenou LED, **ZELENÝ** vodič pro zelenou LED nebo **ŽLUTÝ** vodič pro modrou LED. Jako poslední se připojí **HNĚDÝ** vodič na svorku „**+12V**“. Konce nevyužitých vodičů v kabelu je potřeba izolovat!

Na svorkovnicích označených jako RELAY-1/2/3/4/5 jsou vyvedeny spínací kontakty relé. Jedná se o bezpotenciálové kontakty, na které je možné připojit dle potřeby buď fázový nebo nulový vodič. **V žádné případě se nesmí na tuto svorkovnici připojit fázový a nulový vodič současně!**

4) Provoz

Pro Piezo 5 se nastavuje pomocí šestinasobného spínače S1.



Spínač 1 – poloha OFF

LED tlačítka nesvídí, pokud je relé vypnuté.
LED tlačítka trvale svítí, pokud je relé sepnuté.

Spínač 1 – poloha ON

LED tlačítka trvale svítí, pokud je relé vypnuté.
LED tlačítka bliká, pokud je relé sepnuté.

Spínač 2 – poloha OFF

Kontakty relé lze sepnout/rozepnout jedním stiskem piezotlačítka.

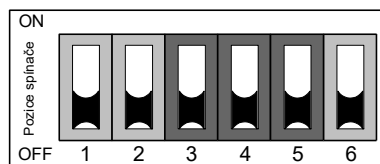
Spínač 2 – poloha ON

Kontakty relé lze sepnout/rozepnout dvěma krátkými stisky piezotlačítka.

Spínač 3-5

Omezení doby sepnutí kontaktů – nastavení času, za který relé po aktivaci vypne (viz tabulka).

Omezení doby sepnutí kontaktů:



Čas vypnutí	Pozice spínače 3-5		
	OFF	OFF	ON
5 min	OFF	OFF	ON
10 min	OFF	ON	OFF
15 min	OFF	ON	ON
20 min	ON	OFF	OFF
25 min	ON	OFF	ON
30 min	ON	ON	OFF
35 min	ON	ON	ON
nevypíná	OFF	OFF	OFF

Spínač 6 – poloha OFF (standardní nastavení)

Pokud je systém vybaven dálkovým ovládním (DO), šesté tlačítko DO je neaktivní. Tlačítka 1-5 ovládají příslušná výstupní relé.

Spínač 6 – poloha ON (režim centrálního vypnutí)

Funkce prvních pěti tlačítek DO je stejná. Po stisknutí šestého tlačítka DO dojde k centrálnímu vypnutí aktivních relé, a tedy k rozpojení všech řízených obvodů.

Pozn.: Funkce centrálního vypnutí pomocí externího spínače připojeného ke svorkovnici označené jako „Centr. Reset“ není ovlivněna nastavením spínače č. 6

Pozn.: Doba sepnutí se měří nezávisle pro každé relé/kontakt. Nastavení času na DIP spínači č. 3-5 platí pro všechna relé/kontakty.

Programování vysílače (klíčenky) DO (platí pro model Remote):

Vysílač se musí před použitím naprogramovat (spárovat) s přijímačem, který je součástí systému. Po krátkém stisknutí mikrospínače S2 (Prog.) na desce s plošnými spoji začne blikat žlutá kontrolka (LED2). Nyní stiskněte libovolné tlačítko na klíčence.

Pokud přijímač úspěšně uložil informace do paměti, žlutá kontrolka jednou blikne. Pokud přijímač nereaguje na stisk libovolného tlačítka na klíčence, zkontrolujte, zda je funkční baterie ve vysílači a je připojena vnitřní nebo vnější anténa. Přijímač bude reagovat na signál vysílače i bez antény do vzdálenosti cca jednoho metru.



Vymazání paměti přijímače DO (platí pro model Remote):

Krátce stiskněte mikrospínač S2. Žlutá LED bude blikat. Nyní stiskněte a podržte mikrospínač do doby, než žlutá LED zhasne. V tomto okamžiku jsou všechny spárované klíčenky vymazány z paměti přijímače. Žlutá LED 5x blikne jako potvrzení vymazání.

V případě, že nová klíčenka nejde spárovat s přijímačem (přijímač nereaguje), proveďte nejprve vymazání paměti přijímače DO.

5) Výstraha

Připojování tohoto zařízení k síťovému napětí a dále připojování spínaných zařízení přes kontakty relé lze provádět pouze bez napětí – nebezpečí dotyku živých částí na svorkovnicích relé nebo napájecí svorkovnici 230 V!

Uživatel nesmí vstupovat do zařízení.

Bezpečnostní upozornění

Bezpečný provoz není zajištěn zejména:

- pokud jsou přístroj nebo příslušenství viditelně poškozeny
- je-li přístroj umístěn delší dobu v nepříznivých podmínkách (např. skladování)
- po nepřipustném namáhání (např. pád z velké výšky)
- nepracuje-li přístroj podle popisu v návodu; odstavte jej a zajistěte proti náhodnému použití. Obráťte se na prodejní firmu nebo výrobce.
- po neodborném zásahu (např. vlastní úprava, nesprávná montáž apod.)

POZOR !!

Zapojit (instalovat) a uvést do provozu elektrické zařízení smí pouze osoba s odpovídající kvalifikací dle vyhlášky 50/1978 Sb.

Za bezpečnost jakéhokoli systému obsahujícího zařízení odpovídá osoba provádějící montáž zařízení. ČSN EN 61010-1 ed.2, čl. 5.4.3 pozn.

6) Servis a údržba

Zařízení je určeno pro trvalý provoz a nevyžaduje pravidelný servis.

Přesto doporučujeme, aby montážní firma provedla kontrolu stavu zařízení (servisní kontrolu) cca jednou ročně, a to:

- a) optickou kontrolu elektronického systému
- b) optickou kontrolu tlačítka
- c) kontrolu dotažení šroubů u svorkovnic
- d) test funkčnosti zařízení

Servisní kontrola (část a)-c)) se provádí ve stavu bez napětí.

7) Vysvětlivky použitých značek



Zařízení chráněné všude dvojitou nebo zesílenou izolací



Výstraha, možnost úrazu elektrickým proudem

8) Prodejce:

VÁGNER POOL s.r.o.

Nad Safinou II 348

252 42 Vestec, Praha západ

Česká republika

www.vagnerpool.com

Testováno v: **Institut pro testování a certifikaci, a.s.**

Testovací Laboratoř No. 1004.3

Attest No: 414103161

EMC: - EN 61000-6-3:2007

- EN 61000-6-2:2005

LVD: - EN 61010-1:2010

Model: **PRO PIEZO 5 (PBC-05)**

User's Guide

1) Description

ProPiezo 5 is an electronic switching system (Piezoelectric Controller) for Piezoelectric Buttons. It can be used to switch ON/OFF electric circuits like eg. water pump motors, el. lighting systems etc. The buttons are mainly employed when operated in humid and dusty or in chemically aggressive environment, where common mechanical push buttons will not last long or could be dangerous. The electronic part of the buttons is entirely sealed from the environment (waterproof), preventing the intrusion of liquids or other contaminants and

thus very suitable for use in swimming pools, medical and food-processing industries etc.

How it works:

The Piezo Button operation is based on the Piezoelectric Effect. If pressure is applied to a special piezoelectric element which is inside the button housing, it causes the element to deform slightly and thus generates an electric charge. The charge drives the output electronic circuit and its low-resistance state can be detected by an external electronic system. (Pro Piezo 1, 3, 5)

2) Specifications

Type ESS, model: PRO PIEZO 5 (PBC-05)

Input Voltage:	230 V AC, 50 Hz
Input Power:	5 VA
Relay Contact Rating:	(230 V/ 6 A) AC, resistive load
Dimensions:	BOX (190 x 140 x 70) mm
IP Rating:	BOX IP 55
IEC Protection Class:	II (double insulated)
Overtoltage Category:	II
Operating Temperature:	(-10~+40) °C
Pollution Degree:	1
Weight:	BOX 710 g
Number of Switching Units:	5
Remote Control:*	433,92 MHz; range 50-100 m (open area)
Automatic Switch Off:	0-35 min (DIP switch no. 3-5)

*) Remote Control is part of Pro Piezo 5 Remote model.

3) Installation

Pro Piezo 5 is supplied in a junction box (dimensions 190 x 140 x 70) mm, IP55, wall mounted. Before being mounted to the wall, it is necessary to carefully unscrew the PCB (electronic board) from the junction box, fasten the box to the wall and then insert and secure the board with screws again.

PBC-05 is a permanently connected electrical equipment and therefore a circuit breaker must be used as the means for disconnection.

If the circuit breaker is used as the disconnecting device, the OFF position shall be clearly marked. The circuit breaker must be suitably located and easily reached and it must be marked as the disconnecting device for the equipment.

The circuit breaker employed as a disconnecting device shall meet the relevant requirements of IEC 60947-1 and IEC 60947-3 and be suitable for the application.

Circuit breaker parameters: rated current 6 A, tripping characteristic „B”

Supply voltage 230 V AC should be applied to the terminals marked L (phase) and N (neutral).

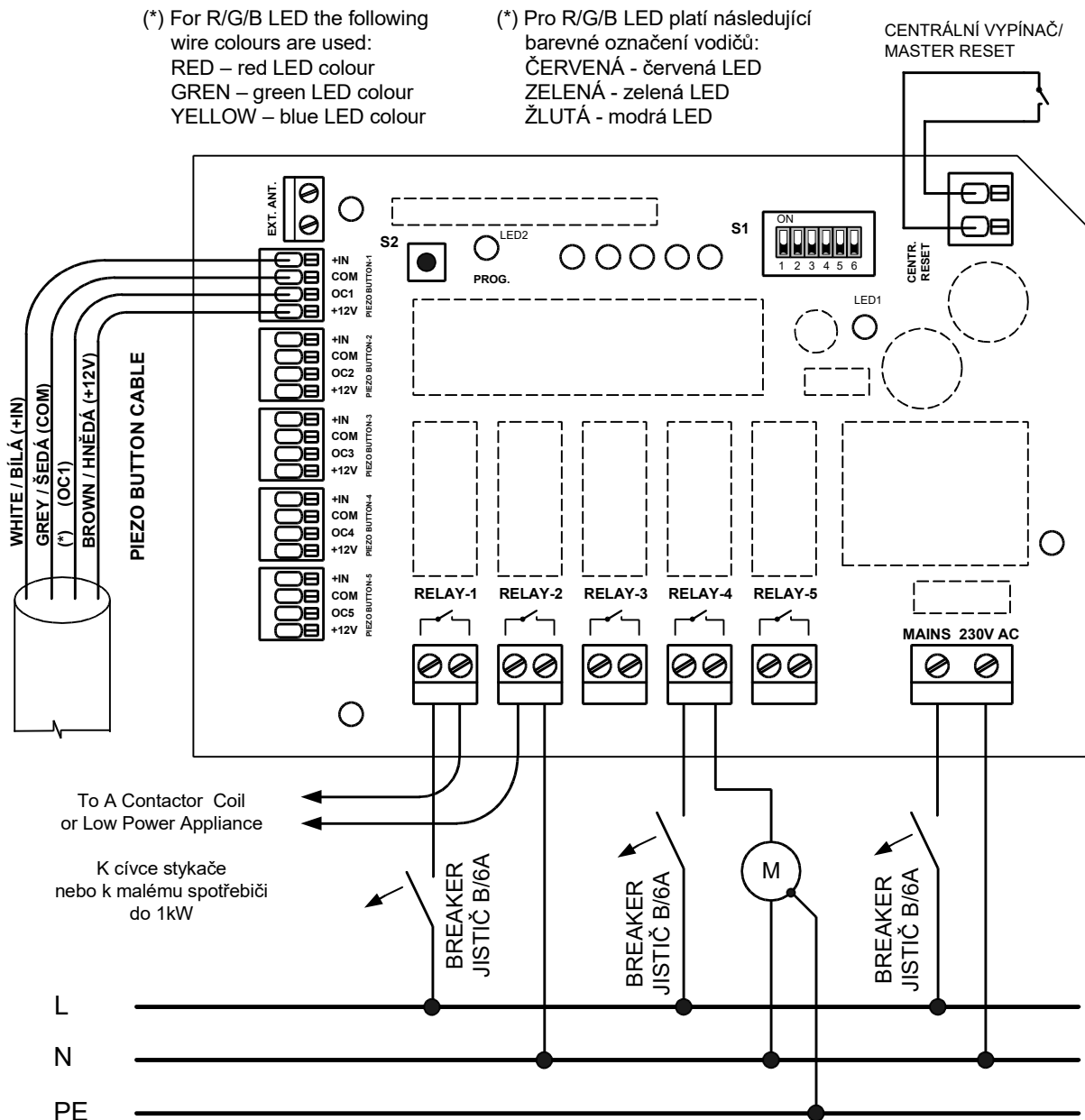
Mains supply cord: CYKY 3Jx1,5

Cords shall be rated for the maximum current for the equipment and the cable used shall meet the requirements of IEC 60227 or IEC 60245. Cords certified or approved by a recognized testing authority are regarded as meeting this requirement.

Piezo button is connected by means of a flexible cable LIYY 6x0,14 mm², which is part of the piezo button. In order to extend the cable length, a similar LIYY or LIYCY shielded cable should be used to reach a greater distance from the controller.

PBC-05 consists of an extra-low voltage circuit with a protective partition from other circuits and does not have an earth connection (protective conductor PE) – SELV system.

Wiring diagram:



How to connect R/G/B LED Piezo Button to the WAGO Spring Clamp Terminal Block :

Piezo Button is connected by means of two wire pairs.

The first pair of the wires marked **WHITE/GREY** is used for sensing the state of the Piezo Button. These wires are to be connected to the terminals marked „**COM**“ and „**+IN**“ on PCB irrespective of the colour order. Wires in the pair could be swapped.

The colour of the LED illumination should be selected by means of connecting the right wire to the „**OCx**“ terminal as follows: **RED** wire for the red LED, **GREEN** wire for the green LED and **YELLOW** wire for the blue LED.

The last will be **BROWN** wire connected to „**+12V**“ spring clamp terminal.

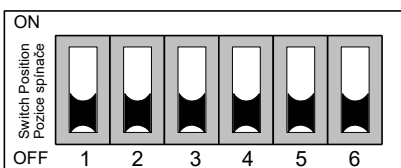
Not connected stripped wire ends of the two unused wires need to be properly insulated!

The NO (normal open) contacts are terminated to Terminal Box marked RELAY-1/2/3/4/5 on PCB. They are potential-free contacts (dry contacts) and either phase wire or neutral wire can be connected as needed.

Never connect the phase wire and the neutral wire to the Terminal Box at the same time!

4) Settings

Pro Piezo 5 functionality can be set up by means of the DIP Switch S1.



Switch 1 – OFF state

LED is not lit, if the relay is not activated.

LED is lit permanently, if the relay is activated.

Switch 1 – ON state

LED is lit permanently, if the relay is not activated.

LED is flashing, if the relay is activated.

Switch 2 – OFF state

Relay contacts can be switched ON/OFF by one button press.

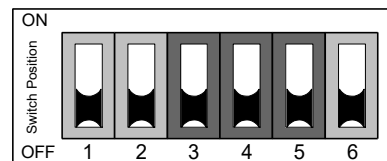
Switch 2 – ON state

Relay contacts can be switched ON/OFF by two short button presses.

Switch 3-5

Switch-Off time setting - the length or relay activation (please see the table)

Switch-Off Time Setting:



Switch-OFF Time	DIP Switch 3-5		
	3	4	5
5 min	OFF	OFF	ON
10 min	OFF	ON	OFF
15 min	OFF	ON	ON
20 min	ON	OFF	OFF
25 min	ON	OFF	ON
30 min	ON	ON	OFF
35 min	ON	ON	ON
no limit	OFF	OFF	OFF

Switch 6 – OFF state (standard setting)

If the system is equipped with Remote Control, the 6th Keyfob button is inactive. Buttons 1-5 activate corresponding relays 1-5.

Switch 6 – ON state (Master Reset Mode)

The function of Keyfob buttons 1-5 remains the same. If the 6th keyfob buttons is pressed, Master Reset is executed. All connected electrical circuits are switched off.

Note: Master Reset initiated by an external switch connected to the terminal block marked „Centr. Reset“ is not affected by DIP switch No. 6 position.

Note: Switch-off time is measured for every relay/contact independently. The time set by DIP switch 3-5 applies to all relays/contacts.

Keyfob Programming (Remote model only):

A keyfob transmitter needs to be programmed (paired) with a receiver module prior to use. Press microswitch S2 (Prog.) shortly - yellow LED will start flashing. Now press any keyfob button. If the receiver module has stored the keyfob data in its memory successfully, yellow LED will flash once. If the receiver does not react on any keyfob button press, then please check the keyfob battery and make sure that the internal or external antenna is properly connected. The receiver module will pick up keyfob signal within a range of 1 meter without any antenna connected.



Erasing the receiver module memory (Remote model only):

Press microswitch S2 (Prog.) shortly - yellow LED will start flashing. Now press and hold microswitch S2 again until the yellow LED goes off. In this moment all stored keyfobs have been erased from the memory. The yellow LED will flash five times.

In the case a new keyfob cannot be paired with the receiver module (the receiver does not react), then erase the receiver's module memory first.

5) Warning

Shut off power before attempting any wiring procedures – electric shock risk on the mains live terminal or relay terminals!

The user is not allowed to tamper with the system.

Safety warnings

Safe operation of the equipment is not ensured in particular when:

- equipment and its accessories are visibly damaged
- equipment has been stored for a long time in unfavourable conditions
- equipment has undergone undue strain (fall from a height)
- equipment does not function according to the user manual; put it out of service and secure it against accidental use. Contact the dealer or manufacturer.
- after unauthorized handling (e.g. tampering, incorrect mounting etc.)

ATTENTION !!

Pro Piezo 5 wiring can be performed by an authorised company and personnel. Installation and commissioning can be carried out only by a qualified person acc. to respective Electrical Equipment Directives and Regulations.

**The installer is responsible for the safety of any system containing the device.
EN61010-1 ed. 2, article 5.4.3 note.**

6) Service and maintenance

Equipment is permanently connected and does not require regular servicing and maintenance. Even though it is recommended, that the installation company performs annual technical inspection, namely:

- a) visual inspection of the electronic system
- b) visual inspection of the piezo button
- c) terminal screw connections check and tightening them if necessary
- d) functionality check

The equipment is not operated during the tests a)-c).

7) Legend



Equipment protected throughout by double insulation or reinforced insulation



Caution, possibility of electric shock

8) Supplier:

VÁGNER POOL s.r.o.
Nad Safinou II 348
252 42 Vestec, Praha západ
Česká republika
www.vagnerpool.com

Tested by: **Institute For Testing And Certification, a.s.**
Testing Laboratory No. 1004.3
Attest No: 414103161
EMC: - EN 61000-6-3:2007
 - EN 61000-6-2:2005
LVD: - EN 61010-1:2010