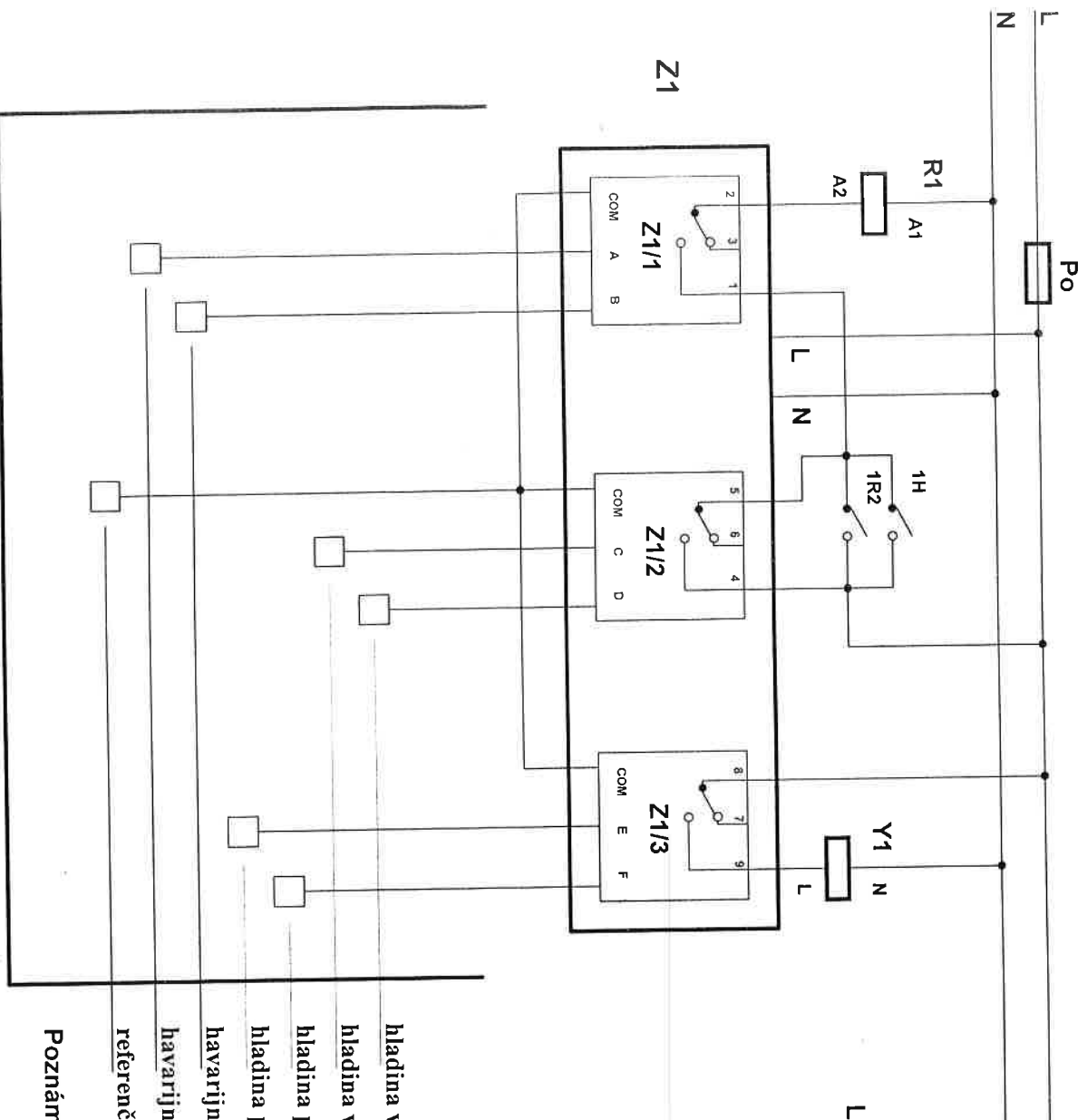


Schéma hlídání hladiny a automatického dopouštění vody v akumulární nádrži pro bazény s přelivnou hranou

verze 3.16



Legenda :	Po	trubičková pojistka
	R1	relé čerpadla filtrace
	Y1	elektromagnetický ventil
	1H	kontakt časového spínače
	1R2	kontakt pomocného relé (topení)
	Z1	minimální hladina
	Z2	chod čerpadla filtrace
	Z3	dopouštění vody

- hladina vody pro sepnutí čerpadla filtrace (žlutá LED svítí, sepnuto 4 - 5)
- hladina vody pro vypnutí čerpadla filtrace (žlutá LED nesvítí, sepnuto 5 - 6)
- hladina pro vypnutí dopouštění vody (oranž LED nesvítí, sepnuto 7 - 8)
- hladina pro sepnutí dopouštění vody (oranž LED svítí, sepnuto 8 - 9)
- havarijní hladina vody v nádrži (sepnutí R1, červená LED nesvítí, sepnuto 1 - 2)
- havarijní hladina vody v nádrži (rozsepnutí R1, červená LED svítí, sepnuto 2 - 3)
- referenční sonda (musí být stále pod vodou)

Poznámka : přesné umístění sond je závislé na velikosti a tvaru akumulární nádrže, k připojení sond použijte vodič o průřezu 1,5mm nebo 1mm

!!! POZOR - relé přepíná s časovým zpožděním !!!