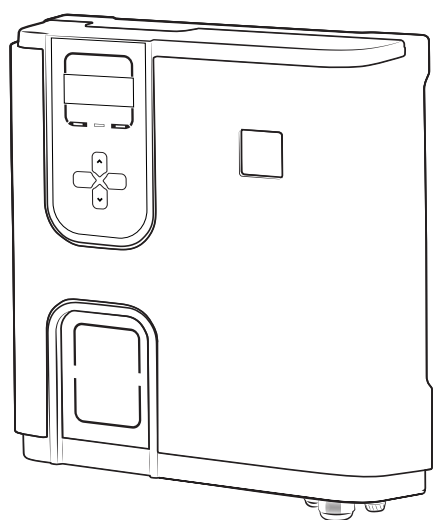
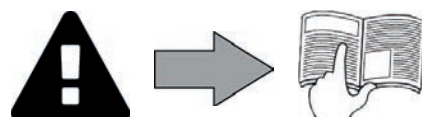


eXO® / GenSalt OT/ Hydroxinator® iQ/ Clearwater Duo™



Addendum – Návod pro instalaci – česky
Externí připojení
překlad původních pokynů ve francouzštině

CS





CS: UPOZORNĚNÍ: tento produkt musí být udržován kvalifikovanou osobou s dostatečnými zkušenostmi v oblasti instalace a údržby bazénového zařízení, aby mohly být důsledně dodržovány veškeré pokyny uvedené v příručce pro instalaci a použití produktu. Veškeré bezpečnostní pokyny uvedené v příručce musí být přesně dodržovány, aby se předešlo riziku zranění. Jakákoli nesprávná instalace a/nebo používání může zrušit záruku.



CS: UPOZORNĚNÍ/NEBEZPEČÍ: před prováděním výměny vypněte veškeré vypínače a hlavní jistič elektrického obvodu ohřivače bazénu/vířivky. Nedodržení tohoto pokynu by mohlo způsobit úraz elektrickým proudem, vážná zranění nebo smrt. Při připojování/odpojování elektrického kabelu zařízení dbejte na to, abyste nepoškodili nebo neopotřebili kabelové vedení.



CS: Kvalifikovaný technik provádějící zásah na zařízení musí používat/nosit osobní ochranné prostředky (např. bezpečnostní brýle, ochranné rukavice atd.), aby bylo sníženo riziko zranění, ke kterému může při provádění zásahu na zařízení dojít.

1 Obecný seznam připojených funkcí

| Označení na svorkovnici | Typ | Kabelová svorka | Funkce | eXO® (iQ) | GenSalt OT | S modulem pH Link nebo Dual Link |
|-------------------------|--------|-----------------|---|-----------|------------|----------------------------------|
| SENS | Vstup | - | Připojení regulační karty pro moduly pH Link a Dual Link | / | / | ⚠ |
| PUMP | Vstup | - | Připojení regulačního čerpadla pH pro moduly pH Link a Dual Link | / | / | ⚠ |
| CELL | Výstup | 1 | Připojení buňky elektrolyzéry | ✓ | ✓ | ✓ |
| UI | Výstup | - | Připojení displeje | ✓ | ✓ | ✓ |
| TEMP | Vstup | 3 | Připojení sondy teploty | ✓ | / | ✓ |
| Flow | Vstup | 2 | Připojení snímače průtoku | ✓ | ✓ | ✓ |
| iAL RS485 | Vstup | 4 | <i>Nepoužívaná funkce – nepřipojujte kabel</i> | / | / | / |
| VSP RS485 | Výstup | 5 | Připojení určené k řízení filtračního čerpadla s variabilní rychlostí Zodiac® | + | / | + |
| ⊗ | / | - | <i>Nepoužívaná funkce – nepřipojujte kabel</i> | / | / | / |
| COVER | Vstup | 7 | Připojení uzávěru/krytu k automatickému řízení funkce LOW | + | + | + |
| SLAVE | Výstup | 8 | Připojení externího zařízení s ovládáním ON/OFF k elektrolyzéry (automatické nastavení atd.) | + | + | / |
| AUX 2 12-24 V | Výstup | 9 | Připojení vyhrazeno pro řízení ON/OFF nízkonapětového zařízení. Toto připojení neumožňuje napájení zařízení; umožňuje spravovat funkci ON/OFF. | + | + | + |
| AUX 1 230 V | Výstup | 10 | Připojení určeno pro ovládání ON/OFF vysokonapětového zařízení. Toto připojení neumožňuje napájení zařízení; umožňuje spravovat funkci ON/OFF. | + | / | + |
| PUMP 230 V | Výstup | 11 | Připojení vyhrazeno pro napájení filtračního čerpadla bazénu. | + | + | + |
| MAINS | Vstup | 12 | Napájení zařízení 110-240 VAC – 50/60 Hz | ✓ | ✓ | ✓ |



✓: Tovární připojení



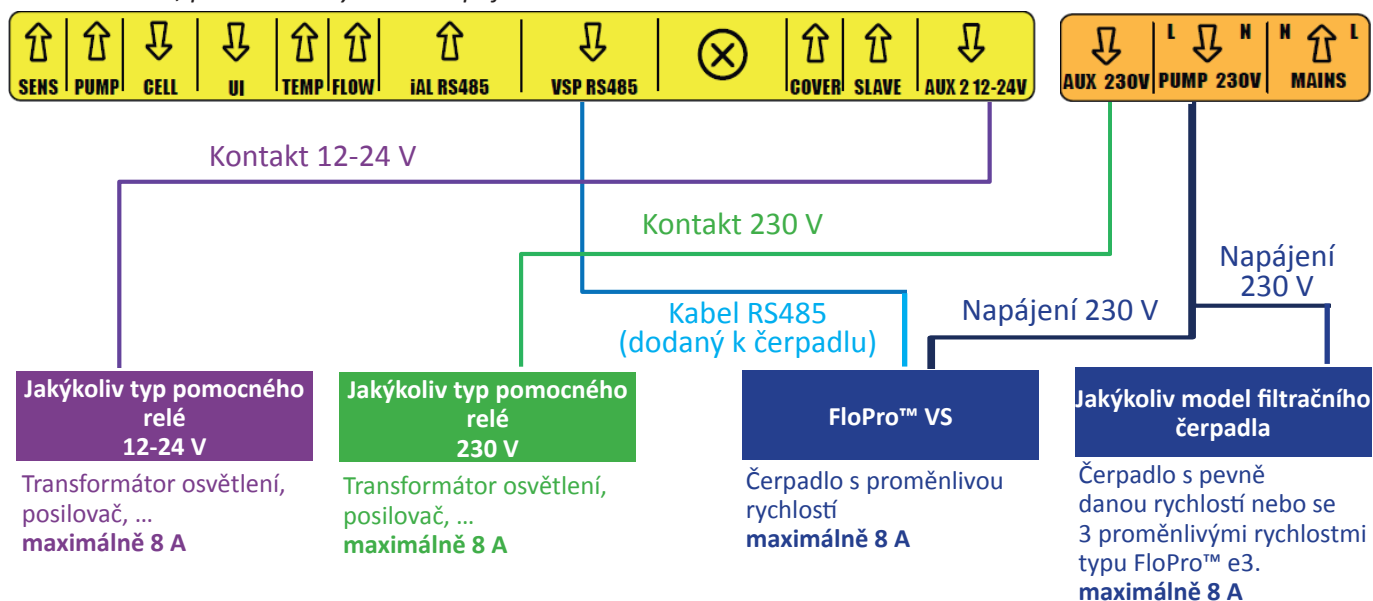
⚠: Povinné připojení



+: Připojení volitelné funkce

2 Externí připojení: které produkty připojit?

Elektrolyzér musí být chráněn jističem stejného typu jako u filtračního čerpadla (např. filtrační skříňka).
 Je-li elektrolyzér napájen filtrační skříňkou, musí být její časovače napájeny v režimu 24/24 H – 7/7 D. Elektrolyzér spravuje veškeré časovače, proto musí být stále napájen.

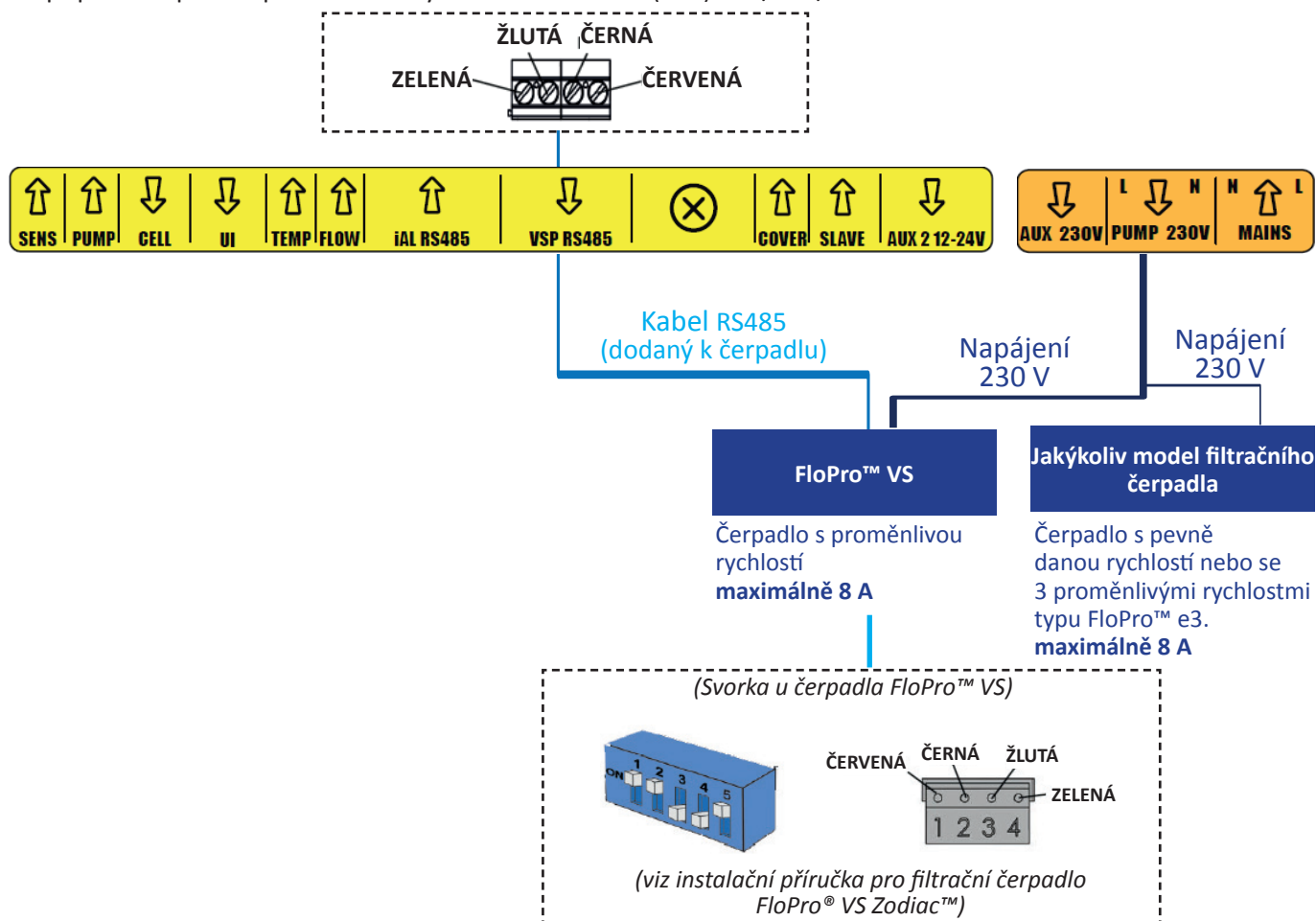


3 Připojení filtračního čerpadla (podle modelu)

Elektrolyzér může napájet a řídit filtrační čerpadlo.
 V tomto případě musí být elektrolyzér napájen přes elektrickou ochranu kalibrovanou pro filtrační čerpadlo.

Možné ovládání:

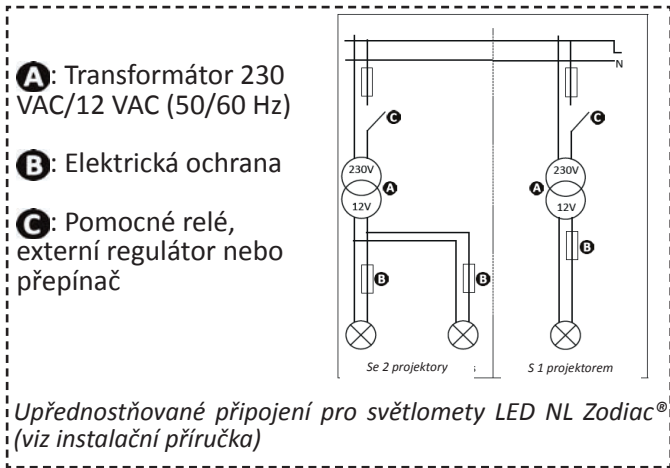
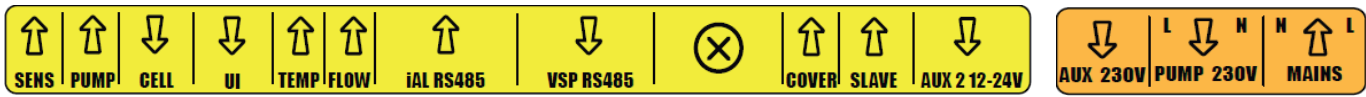
- V případě čerpadla s pevně danou rychlostí (SSP): ON/OFF se 2 časovači,
- V případě čerpadla s proměnlivou rychlostí FloPro™ VS (VSP): ON/OFF/RPM se 4 časovači.



4 Připojení k pomocnému relé = AUX 1 – Beznapěťový kontakt pro přerušení 230 V (podle modelu)

Elektrolyzátor řídí beznapěťový kontakt kalibrováný pro přerušení 230 V. Napájení je odděleno svou vlastní ochranou (jistič kalibrováný podle ovládaného zařízení nebo podle svého transformátoru – max. 8 A).
Upřednostňované připojení pro světlomety LED NL.

Možné ovládání: ON/OFF s časovačem pro jakýkoliv monochromatický světlomet, ON/OFF/Barva se světlomety LED NL RGBW



Kontakt 230 V

Jakýkoliv typ pomocného relé 230 V

Transformátor osvětlení, posilovač, ...
maximálně 8 A

5 Připojení k pomocnému relé = AUX2 – 12-24 V

eXO® iQ řídí beznapěťový kontakt kalibrováný pro 12-24 V. Napájení je odděleno svou vlastní ochranou (jistič kalibrováný podle ovládaného zařízení nebo podle svého transformátoru – max. 8 A).
Používejte relé (není součástí dodávky) pro ovládání zařízení 230 V.

Možné ovládání: ON/OFF



Kontakt 12-24 V

Jakýkoliv typ pomocného relé 12-24 V

Transformátor osvětlení, posilovač, ...
maximálně 8 A



www.zodiac.com

ZODIAC® je registrovaná ochranná známka společnosti Zodiac International, S.A.S.U., používaná na základě licenční smlouvy.



Avec Ecofolio
tous les papiers
se recyclent.