

SKIMMER S TRYSKOU/BEZ TRYSKY  
(pro nadzemní bazény)

NÁVOD PRO SPRÁVNOU INSTALACI A ÚDRŽBU

# Návod na skimmer s tryskou/bez trysky pro nadzemní bazény

## • OBSAH BALENÍ:

1. Tělo skimmeru
2. Víko skimmeru
3. Rámeček skimmeru
4. Příruba skimeru
5. Těsnění
6. Košík
7. Vakuový kotouč
8. Připojovací trn do skimmeru
9. Dvířka
10. Šroubky
11. Vratná tryska
12. Těsnění trysky
13. Matice

## • INSTALACE

Skimmer by měl být umístěn ve vrchní části vnější strany bazénu a slouží k nasávání vody z hladiny bazénu filtračním zařízením. Hmyz, listí a ostatní plovoucí nečistoty jsou nasávány do skimmeru a zachycovány v koši na nečistoty. Ke skimmeru lze připojit vysavačovou hadici (obr. 2)

### 1. Vyříznutí do stěny bazénu

Nůžkami na plech vystříhnete otvor ve stěně bazénu (nejlépe za použití šablony). Zbavte se všech ostrých hran, které by mohli poškodit bazénovou folii. Okolí otvoru ošetřete nátěrem proti korozi. Stejným způsobem nainstalujete vratnou trysku (tryska by měla být umístěna pod úroveň skimmeru) (obr. 3)

### 2. UPEVNĚNÍ SKIMMERU K VNĚJŠÍ STRANĚ BAZÉNU

Z vnější strany bazénu přiložte tělo skimmeru a připevněte jej z vnitřní strany bazénu přiloženými kratšími šroubky.

#### **UPOZORNĚNÍ**

PŘED ZAPOJENÍM HADICE SI PŘEČTĚTE ČÁST O UMÍSTĚNÍ A INSTALACI ČERPADLA VE FILTRAČNÍM MANUÁLU. Pokud používáte kartušový filtr, připojte kulový ventil (B) jak je naznačeno na obrázku. Nezapomeňte použít teflonovou pásku na závity a umístěte jej ve směru znázorněném na ventilech (obr. 5)

Připojte hadici, umístěte teflonovou pásku na konec závitu a přimontujte jej k sání filtru.

**JE VELMI DŮLEŽITÉ PRO UTĚSNĚNÍ POUŽÍT NA ZÁVIT TEFLONOVOU PÁSKU.**

### 3. Instalace folie

Postupujte přesně podle instrukcí pro montáž bazénu.

**JE VELMI DŮLEŽITÉ ABY FOLIE BYLA DOBŘE NAINSTALOVÁNA NA STĚNÁCH A DNĚ BAZÉNU.**

(11) Vratná tryska – filtrační cyklus je uzavřen, pokud se filtrovaná voda vrátí přes vratnou trysku zpět do bazénu. Tato tryska obsahuje čočku, která se dá směřovat.

### 4. Instalace vratné trysky (obr. 6-7)

Naplňte bazén vodou cca 4 cm pod otvor pro vratnou trysku. Na folii si označte místo pro vratnou trysku a ostrým předmětem udělejte otvor skrz folii, který musí být menší než otvor ve stěně bazénu.

Zevnitř bazénu prostrčte trysku s jedním těsněním. Ořízněte nadbytečnou folii z vnější strany bazénu.

Zbývající těsnění navlékněte na trysku z vnější strany stěny bazénu a dotáhněte matkou.

PŘED NAPLNĚNÍM BAZÉNU A PŘIPOJENÍM SKIMMERU JE NUTNÉ PŘIPOJIT HADICI K VRATNÉ TRYSCE ZA POUŽITÍ TEFLONOVÉ PÁSKY A HADICOVÉ SVORKY (NENÍ SOUČÁSTÍ BALENÍ).

### 5. Montáž příruby a rámečku skimmeru

Jakmile jsou hadice připojené začněte plnit bazén vodou do maximální výšky 4 cm pod spodní okraj skimmeru. Z vnitřní strany rámečku umístěte těsnění tak, aby lícovalo s otvorem skimmeru. (obr. 8)

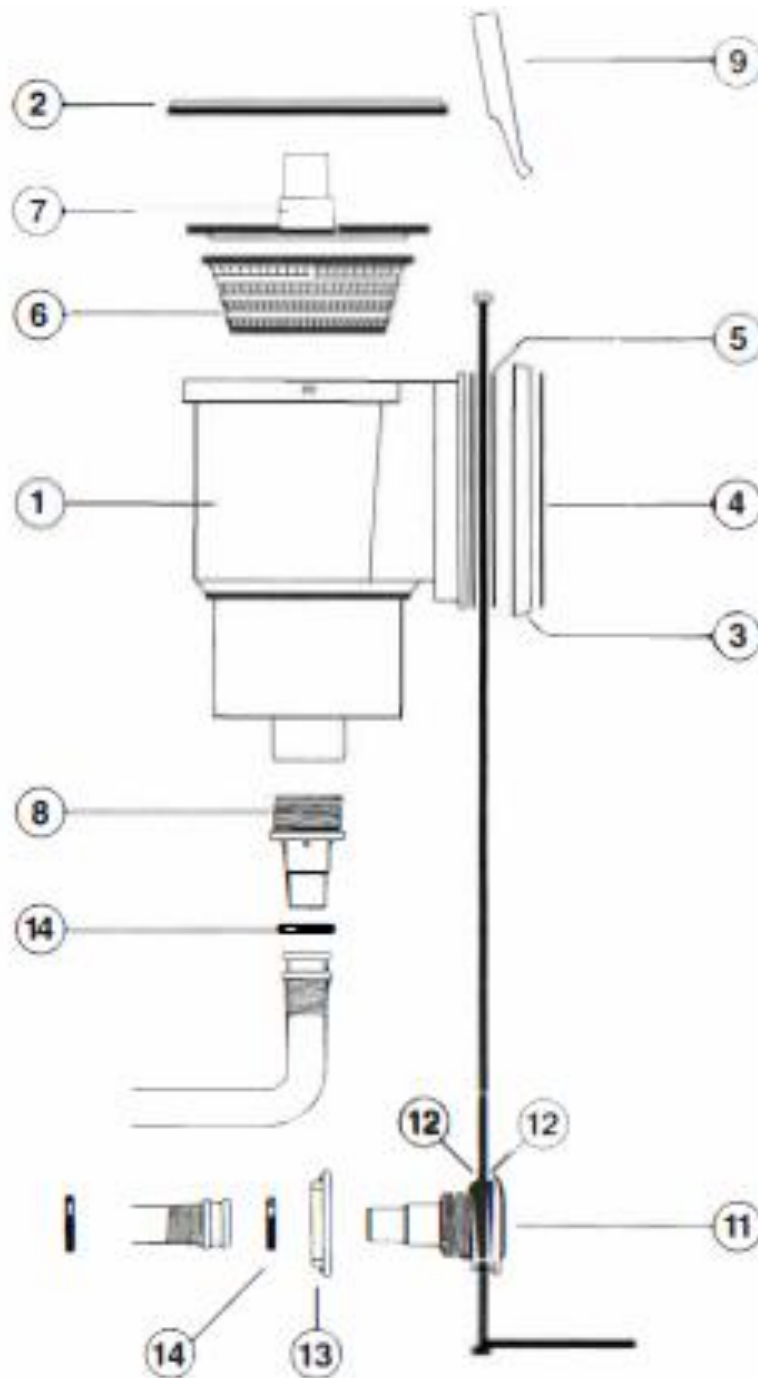
Nejprve volně přišroubujte rámeček a pak začněte postupně utahovat šroub po šroubu dle přiloženého návodu (obr. 9)

### 6. Konečné kroky

Zacvaknutím nainstalujte krycí rámeček a dvířka skimmeru připevněte stlačením 2 konců k otvoru skimmeru (obr. 10).

Do skimmeru umístěte košík, vakuový kotouč, a nakonec víko skimmeru (obr. 11)

Fig. 1



Nº	DESCRIPTION	Nº	DESCRIPTION
1	Skimmer body	8	Hose connection
2	Skimmer body lid	9	Flap
3	Frame for skimmer mouth	10	Bag of screws
4	Face plate embellisher	11	Return valve
5	Seals	12	Inlet seals
6	Basket	13	Inlet nut
7	Suction Lid	14	Clamp

