



ControlBrite™

Remote control for Intellibrite® lights
Télécommande pour éclairage IntelliBrite®
Fernsteuerung für Intellibrite® Scheinwerfer
Afstandsbediening voor Intellibrite® lichten
Mando a distancia per Iluminación Intellibrite®
Controllo remoto per faro Intellibrite®



Installation Guide Guide d'installation Bedienungsanleitung Installatiehandleiding Guia de instalacion Guide all'installazione

IMPORTANT SAFETY INSTRUCTIONS
READ AND FOLLOW ALL INSTRUCTIONS
SAVE THESE INSTRUCTIONS

P-INSB-CTRB (Rev. May 2016)



ENGLISH p. 2

FRANCAIS p. 7

DEUTSCH p. 12

NEDERLANDS p. 17

ESPAÑOL p. 22

ITALIANO p. 27

Customer service

HERENTALS, BELGIUM (8:30 A.M. to 4:30 P.M.) CET

Website: www.pentairpooleurope.com



Declaration of Conformity

This declaration applies to ControlBrite CTRB-1010

Standards used for showing compliance with the essential requirements in the directive 2006/42/EC:

- Electromagnetic compatibility: 2004/108/EC
- Safety requirements for low voltage equipment: 2006/95/EC
- RF communication 1999/5/CE

The manufacturer, Pentair, has the right to modify the products without previous notice for as far as their characteristics are not really changed by this.

© 2015 Pentair. All rights reserved

This document is subject to change without notice. Trademarks and disclaimers: IntelliFlo®, IntelliPool®, IntelliBrite® ControlBrite™ and Pentair are trademarks and/or registered trademarks of Pentair and/or its affiliated companies. Unless noted, names and brands of others that may be used in this document are not used to indicate an affiliation or endorsement between the proprietors of these names and brands and Pentair. Those names and brands may be the trademarks of those parties or others.

Contents

Important Safety Information.....	3
Before Installing the ControlBrite™.....	4
Installation and Electrical Connection	5
Using ControlBrite™	6

Important Safety Information

This guide provides installation and operation instructions for ControlBrite™. Consult Pentair with any questions regarding this equipment.



Attention Installer: This guide contains important information about the installation, operation and safe use of this product. This information should be given to the owner and/or operator of this equipment after installation or left on or near the product.



Attention User: This manual contains important information that will help you in operating and maintaining this product please retain it for future reference.

Before installing this product, read and follow all warning notices and instructions which are included. Failure to follow the instructions in this manual may result in serious adverse health effects, or even serious or fatal injury. Failure to follow the instructions in this manual will in all cases invalidate all guarantees and liability on the part of the manufacturer.

Codes and Standards

ControlBrite™ and IntelliBrite®™ lights must be installed in accordance with the local building and installation codes.



RISK OF ELECTRICAL SHOCK OR ELECTROCUTION.


The electrical supply to this product must be installed by a licensed, certified electrician or qualified personnel in accordance with all applicable local codes and ordinances. Improper installation will create an electrical hazard which could result in death or serious injury to pool or spa users, installers, or others due to electrical shock, and may also cause damage to property. Read and follow the specific instructions inside this guide.

Do NOT attempt any internal adjustments inside the product

If you are not familiar with your pools electrical system and other systems attached to the pool:

- a. Do NOT attempt to adjust or service without consulting your dealer or a professional pool contractor.
- b. Read the entire Installation & User's Guide before attempting to use service or adjust the ControlBrite™ or pool filtering system.

Consumer Information and Safety

ControlBrite is designed and manufactured to provide safe and reliable service when installed, operated and maintained according to the information in this manual and the installation codes referred to in later sections. Throughout the manual, safety warnings and cautions are identified by the “  ” symbol. Be sure to read and comply with all of the warnings and cautions.



Do not permit children to use this product.

Warranty Information

ControlBrite™ is sold with a limited factory warranty. Details are specified in our product catalogue. Make all warranty claims to an authorized Pentair dealer. Claims must include the product serial number and model (this information can be found on the rating plate), installation date, and name of the installer. Shipping costs are not included in the warranty coverage. This warranty does not cover damage caused by improper assembly, installation, operation, improper water chemistry balancing or other chemical abuse, or improper sanitation application, winterizing, field modification, or failure to earth bond and properly ground the unit. Any changes to the system or improper installation may void the warranty.

Before Installing the ControlBrite™

ControlBrite™ overview

PENTAIR ControlBrite™ offers remote control and set-up for Pentair IntelliBrite™ lights. The main unit is a Din rail mounted component installed in the electrical cabinet for the pool. Switching the lights on and off or changing the colors and sequences of IntelliBrite RGB lights can easily be done either on the main unit or using the wireless remote control included with the system. On the main unit a display shows what color or sequence is active.



ControlBrite™ Installation Requirements

Correct installation is required to assure safe operation. The requirements for ControlBrite™ include the following:

- ControlBrite™ is not a standalone system. The main unit that connects to the product and other systems has to be installed in a DIN rail cabinet. 36mm of free space (2 modules) is required.
- A 1x12 module electrical cabinet (CPRO-2020) or 2x12 module cabinets (CPRO-2030) is available as an option.
- ControlBrite can be used to manage most monochrome pool lights. Color management is designed for Pentair IntelliBrite RGB products only.
- It is possible to use an extra Remote Control Unit (order CTRB-2010)
- ControlBrite requires a 230V power supply and is installed before the 12VAC light transformer.


This manual provides the information needed to meet these requirements. Review all application and installation procedures completely before continuing the installation.


Packaging Contents

Your packaging contains the following components.


1.	Main unit
2.	Remote Control
3.	Manual
4.	Self-adhesive Color sequence overview
5.	Accessories bag (includes antenna and bracket for remote control)

Installation and Electrical Connection

 Make sure to check and comply with your local technical regulations and building codes in particular regarding minimal safety distances for installation of electrical components near a swimming pool.

 Only a qualified service person should install the product.. Before installing this product, refer to the *Important Warning and Safety Instructions*

Installation location

 Respect safety distance between the pool and the ControlBrite™ system (electric appliance) as required by local regulation

The Interface Module and Contactor have to be accommodated inside a DIN rail cabinet. 36mm of free space is required for the product.

Remote Control

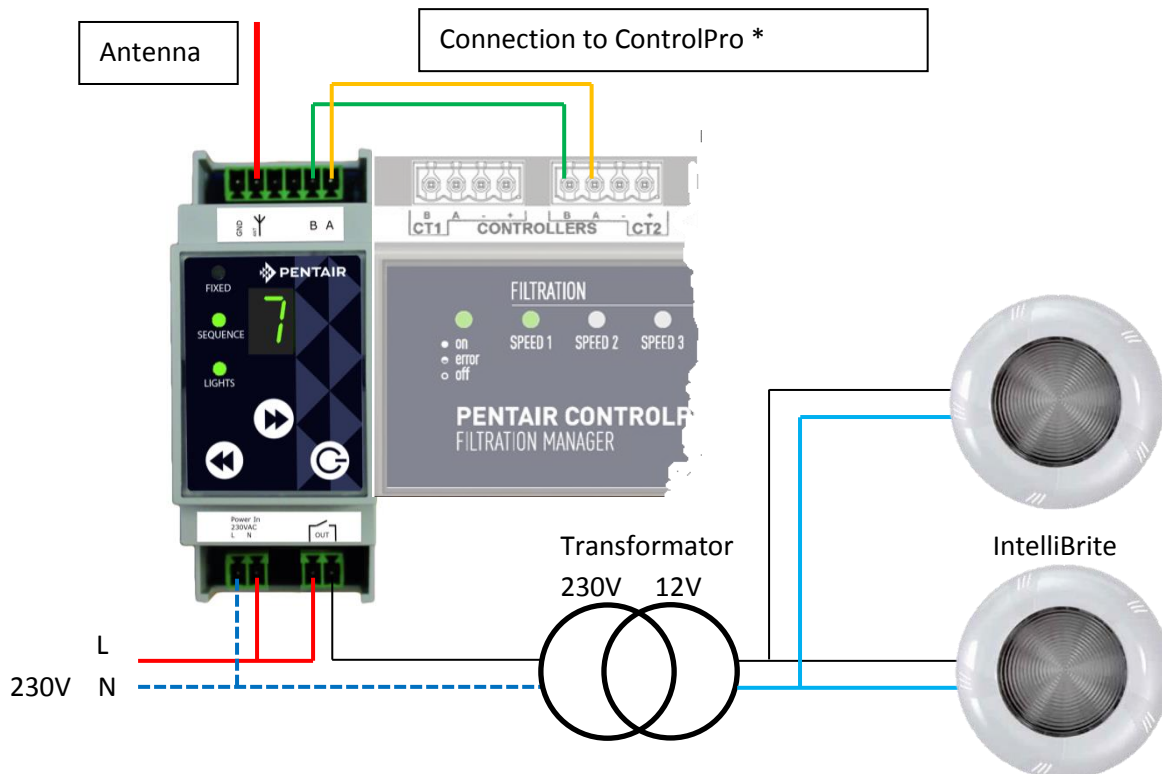
The remote control should be stored in a dry environment and protected from direct sunlight.

It is required to protect it from rain or water projections (water sprinklers). It is possible to fix the unit on a flat vertical surface using the screws and anchor plugs supplied with the unit.

The remote control uses one 12V type 23AE battery.

Electrical connections Overview

The picture below shows the connectors on the ControlBrite™ Interface module and their function. A blinking 'lights' LED indicates an error condition. The output for the lights is a dry contact. Connect the transformer after the Controlbrite as indicated in the below schedule. If the total consumed power of the lights is more than 100W, use a relay.



In most cases the antenna supplied with the system is sufficient. It is however possible to connect an external antenna to increase performance of the remote control. In such case connect the core of the cable to ANT and the metallic shielding to GND.

* On publication of this manual only Controlpro+ allows to be connected to Controlbrite.

Using ControlBrite™

General

All configuration and operation of the ControlBrite is done using the main unit or the remote control. The unit is supplied with a sticker that briefly explains the Controlbrite Functionality.

When using monochrome lights it is not possible to select colors.

Using IntelliBrite RGB lights, you can choose between 6 fixed colors and 7 color changing sequences. Using multiple lights these sequences will be synchronized.

- Use the ON/OFF key on the remote control or main unit to switch the lights on or off.
- Use the or key (remote or main unit) to change to the next/previous color scheme. It will take a few seconds for the new scheme to become active.
- On the remote control it is possible to switch from fixed colors to sequences using the key. Example: with 4. Royal mode active, pressing the key will switch to (1) Bleu.

Hold and Recall

IntelliBrite allows you to store a specific color to be used as one of the fixed colors. To memorize this color, press the key on the remote control twice with a 1 sec interval. This function only works when one of the sequences is running.

The saved color can be activated using the 'recall' fixed color. The display will show 'U'.

ControlBrite™

Télécommande pour éclairage IntelliBrite

Service clientèle

HERENTALS, BELGIQUE (8h30 à 16h30) Heure centrale européenne

Site Web : www.pentairpooleurope.com



Déclaration de conformité

Cette déclaration s'applique à **CPRO-1010**

Normes prouvant la conformité avec les exigences fondamentales figurant dans la directive 2006/42/CE :

- Compatibilité électromagnétique : 2004/108/CE
- Exigences de sécurité en matière d'équipement électrique de basse tension : 2006/95/CE
- communication RF 1999/5/CE

Le fabricant, Pentair, est en droit de modifier les produits sans avis préalable tant que leurs caractéristiques n'en sont pas fondamentalement modifiées.

© 2015 Pentair. Tous droits réservés

Ce document peut être modifié sans préavis. Marques de commerce et avis de non-responsabilité : ControlBrite™, IntelliBrite™, IntelliFlo®, IntelliPool®, UltraTemp-E® et Pentair sont des marques de commerce et/ou des marques déposées de Pentair et/ou de ses sociétés affiliées. Sauf mention contraire, les noms et marques de tiers susceptibles d'être employés dans ce document ne signifient aucunement une quelconque adhésion entre les propriétaires de ces noms et marques et Pentair. Ces noms et marques peuvent être les marques de commerce de ces parties ou de tiers.

Sommaire

Mises en garde et instructions de sécurité importantes**Error! Bookmark not defined.**

Avant d'installer ControlBrite™**Error! Bookmark not defined.**

Montage et raccordement électrique**Error! Bookmark not defined.**

Comment utiliser ControlBrite™**Error! Bookmark not defined.**

Mises en garde et instructions de sécurité importantes

Ce guide procure des instructions relatives à l'installation et au fonctionnement du système ControlBrite™. Consultez Pentair si vous avez des questions concernant cet équipement.



Remarques à l'attention de l'installateur : Ce guide présente une série de consignes importantes concernant l'installation, le fonctionnement et l'utilisation sans risque de ce produit. Ces informations doivent être transmises au propriétaire et/ou à l'opérateur de cet équipement après l'installation.



Remarques à l'attention de l'utilisateur : Ce manuel contient d'importantes informations qui vous aideront à utiliser et entretenir cette pompe à chaleur. Veuillez le conserver pour pouvoir vous y reporter ultérieurement.

Avant d'installer ce produit, lisez et suivez toutes les notices d'avertissement et instructions qui sont incluses. Ne pas suivre les instructions contenues dans ce manuel peut causer des effets néfastes sur la santé ou même des blessures graves, voire la mort. Ne pas suivre les instructions contenues dans ce manuel invalidera dans tous les cas les garanties et exonèrera le fabricant de toute responsabilité.

Codes et normes

Toutes les pompes à chaleur Pentair doivent être installées conformément aux codes de construction et d'installation.



RISQUE DE DÉCHARGE ÉLECTRIQUE OU D'ÉLECTROCUTION.


L'alimentation électrique de ce produit doit être installée par un électricien agréé ou du personnel qualifié conformément à tous les codes et règlements locaux applicables. Une mauvaise installation risque de présenter un danger électrique pouvant entraîner la mort ou des blessures graves aux utilisateurs de la piscine ou du spa, aux installateurs ou à des tiers en raison du choc électrique ; elle peut également endommager les biens. Lisez et suivez les instructions spécifiques contenues dans ce guide.

NE TENTEZ PAS de procéder à des réglages internes à l'intérieur du produit.

Si vous n'êtes pas familiarisé avec les systèmes de filtrage et de chauffage pour piscine :

- NE TENTEZ PAS de régler ou d'entretenir le système sans consulter votre revendeur, un professionnel des piscines.
- Lisez entièrement le guide d'utilisation et d'installation avant l'utilisation, l'entretien ou avant de régler le ControlBrite™ ou le système de filtrage de piscine.

Information et sécurité du consommateur

Le système ControlBrite™ est conçu et fabriqué pour procurer un service sûr et fiable une fois installé, opéré et entretenu conformément aux informations figurant dans ce manuel et aux codes d'installation mentionnés dans les sections ultérieures. Tout au long du présent manuel, des avertissements de sécurité et de prudence sont identifiés par le symbole «  ». Veuillez à lire et respecter tous les avertissements et conseils de prudence.



Interdisez aux enfants d'utiliser ce produit.

Informations de garantie

ControlBrite™ est vendu avec une garantie d'usine limitée. Les détails figurent dans notre catalogue de produits. Toute réclamation au titre de la garantie doit être déposée auprès d'un revendeur Pentair agréé ou directement à l'usine. Les réclamations doivent inclure le numéro de série et le modèle (ces informations figurent sur la plaque signalétique), la date d'installation et le nom de l'installateur. Les coûts d'expédition ne sont pas inclus dans l'étendue de la garantie. Cette garantie ne couvre pas les dégâts occasionnés par un assemblage inapproprié, une mauvaise installation ou utilisation, ou une absence de liaison à la terre et mise à la terre inappropriée de l'unité. Toute modification apportée au produit ou toute installation inadaptée peut annuler la garantie.

Avant d'installer ControlBrite™

Fonctionnalité du ControlBrite™

Pentair ControlBrite™ propose une télécommande et une configuration des éclairages Pentair IntelliBrite™. L'unité principale est un composant monté sur un rail DIN et installé dans l'armoire électrique de la piscine. Il est facile d'allumer ou d'éteindre l'éclairage ou bien de changer les couleurs et les séquences des éclairages IntelliBrite RGB en utilisant l'unité principale ou la télécommande sans fil faisant partie du système. Sur l'unité principale, un écran montre quelle couleur ou quelle séquence est active.



FRANCAIS

Exigences liées à l'installation de ControlBrite™

Une installation correcte est requise pour garantir un fonctionnement sans risque. Les exigences liées à ControlBrite™ incluent les points suivants :

- ControlBrite™ n'est pas un système autonome. L'unité principale qui connecte le produit et les autres systèmes doit être installée dans une armoire avec rail DIN. Un espace libre de 36 mm (2 modules) est nécessaire.
- Une armoire électrique 1 x 12 modules (CPRO-2020) ou 2 x 12 modules (CPRO-2030) est disponible en option.
- ControlBrite peut être utilisé pour gérer la plupart des éclairages de piscine monochromes. La gestion des couleurs est conçue uniquement pour les produits Pentair IntelliBrite RGB.
- Il est possible d'employer une télécommande supplémentaire (référence CTRB-2010)
- ControlBrite requiert une alimentation électrique 230 V et le système est installé avant le transformateur 12 V CA.

Ce manuel fournit les informations requises pour satisfaire ces critères. Lisez attentivement toutes les procédures d'application et d'installation avant de poursuivre l'installation.

Contenu de l'Emballage

Votre emballage contient les composants suivants.

1.	Module principale
2.	Télécommande
3.	Sachet d'accessoires (fixation télécommande et antenne)
4.	Autocollant avec les schémas couleur
5.	Manuel

Montage et raccordement électrique



Assurez-vous de vérifier et de vous conformer aux réglementations techniques en vigueur en particulier les distances de sécurité minimales pour l'installation de composants électriques à proximité d'une piscine.



Seul un technicien d'entretien qualifié et habilité peut installer un système ControlBrite™. Avant d'installer ce produit, reportez-vous aux *Mises en garde et instructions de sécurité importantes*

Emplacement



Respectez les distances de sécurité minimales pour l'installation de composants électriques à proximité d'une piscine.

Le module d'interface et le contacteur doivent être logés dans une armoire sur rail DIN. 36mm d'espace libre est nécessaire pour le produit.

Télécommande

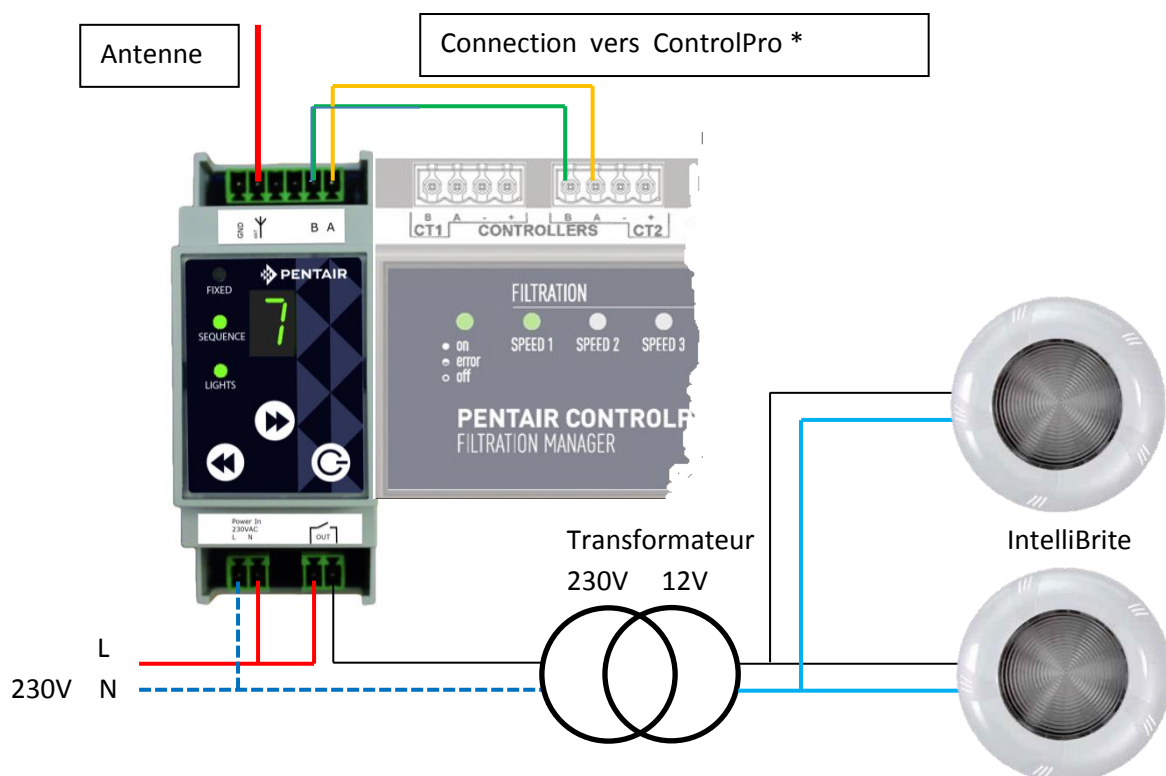
La télécommande doit être conservée dans un endroit sec et protégée de la lumière solaire directe.

Il est nécessaire de la protéger de la pluie ou des projections d'eau (arroseurs). Il est possible de fixer l'unité sur une surface plate verticale à l'aide des vis et des chevilles fournies avec elle.

La télécommande utilise exclusivement une pile 12 V de type 23AE.

Aperçu des raccordements électriques

L'image ci-dessous illustre les connecteurs du module d'interface ControlBrite™ et leurs fonctions. La LED « Lights » clignotante indique un état d'erreur. La sortie vers les éclairages est un contact sec. Raccordez le transformateur placé après le Controlbrite comme indiqué sur le schéma ci-dessous. Si la puissance consommée totale des éclairages est supérieure à 100 W, utilisez un relais.



La plupart du temps, l'antenne fournie avec le système est suffisante. Cependant, il est possible de connecter une antenne externe pour améliorer les performances de la télécommande. Dans ce cas, raccordez l'âme du câble à la sortie ANT et le blindage métallique à GND.

* Lors de la publication du présent manuel, seul Controlpro+ pouvait être raccordé à Controlbrite.

Comment utiliser ControlBrite™

General

L'ensemble de la configuration et de l'utilisation du ControlBrite est réalisé à l'aide de l'unité principale ou de la télécommande. L'unité est fournie avec un autocollant qui explique brièvement les fonctionnalités du Controlbrite.

En utilisant des éclairages monochromes, il n'est pas possible de sélectionner des couleurs.

En utilisant des lampes RGB IntelliBrite, vous avez le choix entre 6 couleurs fixes et 7 séquences de couleurs changeantes. En cas d'emploi de plusieurs lampes, ces séquences sont synchronisées.

PENTAIR
CONTROLBRITE™
TÉLÉCOMMANDE DES ÉCLAIRAGES À LED
INTELLIBRITE®

MARCHE/ARRÊT

Passer des couleurs fixes aux séquences et retour

Enregistrer la couleur actuelle comme couleur définie par l'utilisateur (mode séquence uniquement) (1 s)

Passer au schéma de couleurs suivant

Passer au schéma de couleurs précédent

INTELLIBRITE® SCHÉMAS DE COULEURS

COULEURS FIXES	SÉQUENCES DE COULEURS
1 Bleu	1 SAm Mode
2 Vert	2 Party Mode
3 Rouge	3 Romance Mode
4 Blanc	4 Carribbean Mode
5 Magenta	5 American Mode
U Mémoire Couleur définie par l'utilisateur	6 California Sunset Mode
	7 Royal Mode

- Utilisez la touche **MARCHE/ARRÊT** de la télécommande ou de l'unité principale pour allumer ou éteindre l'éclairage.
- Utilisez la touche **▶** ou **◀** de la télécommande ou de l'unité principale pour passer au schéma de couleurs suivant/précédent. Il faut quelques secondes pour que le nouveau schéma devienne actif.
- Sur la télécommande, il est possible de passer des couleurs fixes aux séquences à l'aide de la touche **▶**. Exemple : le mode 4. Royal étant actif, une pression sur la touche **▶** permet de passer à (1) Bleu.

Maintenance et Rappel

IntelliBrite permet d'enregistrer une couleur spécifique à utiliser comme l'une des couleurs fixes. Pour mémoriser cette couleur, appuyez deux fois avec 1 seconde d'intervalle sur la touche **▶** de la télécommande. Cette fonction peut être utilisée uniquement si l'une des séquences est en cours d'exécution.

La couleur enregistrée peut être activée à l'aide du « rappel » de couleur fixe. L'écran affiche « U ».

ControlBrite™

Fernsteuerung für Intellibrite Scheinwerfer

Kundendienst

HERENTALS, BELGIEN (08:30 Uhr bis 16:30 Uhr) MEZ

Webseite: www.pentairpooleurope.com



Konformitätserklärung

Diese Erklärung bezieht sich auf ControlBrite CPRO-1010.

Folgende Normen wurden für den Beweis der Einhaltung der wichtigsten Anforderungen

in der Richtlinie 2006/42/EG verwendet:

- Elektromagnetische Verträglichkeit: 2004/108/EG
- Sicherheitsanforderungen für Niederspannungsanlagen: 2006/95/EG
- RF Kommunikation 1999/5/CE

Der Hersteller Pentair behält sich das Recht vor, Produkte ohne vorherige Ankündigung soweit zu ändern, als deren Merkmale dadurch nicht maßgeblich verändert werden.

© 2015 Pentair. Alle Rechte vorbehalten.

Änderungen an diesem Dokument sind vorbehalten. Warenzeichen und Haftungsausschluss: IntelliFlo®, IntelliPool®, ControlBrite™ und Pentair sind Warenzeichen und/oder eingetragene Warenzeichen von Pentair und/oder seinen verbundenen Unternehmen. Soweit nicht anders angeführt, werden Namen und Marken anderer Unternehmen, die in diesem Dokument verwendet werden, nicht dazu benutzt, eine Verbindung mit bzw. Vereinbarung zwischen den Inhabern dieser Namen und Marken und Pentair anzudeuten. Solche Namen und Marken können Warenzeichen dieser Parteien oder anderer sein.

Inhalt UND ABSCHALTUNG

TI

Wichtige Sicherheitsanweisungen	13
Vor der Installation von ControlBrite™	14
Installation und elektrischer Anschluss	15
Verwendung von ControlBrite	16

Wichtige Sicherheitsanweisungen

Diese Anleitung enthält Installations- und Bedienungsanweisungen für ControlBrite™. Wenden Sie sich an Pentair, wenn Sie Fragen zu diesem Gerät haben.



Achtung Installateur: Diese Anleitung enthält wichtige Informationen zur Installation, zum Betrieb und zur sicheren Benutzung dieses Produkts. Diese Unterlagen müssen nach der Installation an den Besitzer und/oder den Betreiber dieses Geräts weitergegeben oder in der Nähe des Produkts aufbewahrt werden.



Achtung Benutzer: Dieses Handbuch enthält wichtige Informationen für den Betrieb und die Wartung dieses Produkts. Bitte bewahren Sie es für zukünftige Einsichtnahme auf.

Lesen und befolgen Sie alle in diesem Handbuch enthaltenen Warnhinweise und Anweisungen, bevor Sie das Produkt installieren. Die Nichtbeachtung der Sicherheitsanweisungen kann zu ernstesten Gesundheitsschäden oder sogar zu schweren oder tödlichen Verletzungen führen. Die Nichtbeachtung der Anweisungen in diesem Handbuch führt in jedem Fall zum Erlöschen aller Garantien und jeglicher Haftung seitens des Herstellers.

Vorschriften und Normen

ControlBrite und Intellibrite Scheinwerfer müssen gemäß den örtlichen Bau- und Installationsvorschriften installiert werden.



GEFAHR EINES STROMSCHLAGS ODER ELEKTROSCHOCKS.

Die Stromversorgung für dieses Gerät muss durch einen lizenzierten zertifizierten Elektriker bzw. durch Fachpersonal gemäß allen anzuwendenden örtlichen Vorschriften und Auflagen installiert werden. Eine nicht fachgerechte Installation verursacht elektrische Gefahren, die zum Tod oder zu schweren Verletzungen bei Benutzern des Pools oder Spas, Installateuren oder anderen Personen durch einen Stromschlag führen und Sachschäden verursachen können. Lesen und befolgen Sie die entsprechenden Anweisungen in diesem Handbuch.

Versuchen Sie NICHT, interne Anpassungen im Produkt vorzunehmen.

Wenn Sie mit Ihrem Poolfiltersystem und anderen am Pool angebrachten Systemen nicht vertraut sind:

- Versuchen Sie NICHT, eine Anpassung oder Wartung vorzunehmen, ohne sich an Ihren Händler bzw. Pool- oder Klimaanlagefachmann zu wenden.
- Lesen Sie das gesamte Installations- und Benutzerhandbuch durch, bevor Sie versuchen die ControlBrite™ oder das Poolfiltersystem zu verwenden, zu warten oder anzupassen.

Konsumenteninformation und Sicherheit

ControlBrite wurde entwickelt und produziert, um einen sicheren und zuverlässigen Betrieb zu gewährleisten, sofern die Installation, der Betrieb und die Wartung gemäß den Informationen in diesem Handbuch und den in späteren Abschnitten angeführten Installationsvorschriften erfolgt. Im gesamten Handbuch sind Sicherheitswarnungen und -hinweise durch das Symbol "⚠" gekennzeichnet. Alle diese Warnungen und Hinweise müssen beachtet und eingehalten werden.



Kinder dürfen dieses Produkt nicht benutzen!

Garantieinformationen

ControlBrite™ wird mit einer beschränkten Werksgarantie verkauft. Details dazu finden Sie in unserem Produktkatalog. Stellen Sie sämtliche Garantieansprüche an einen autorisierten Pentair-Händler oder direkt an das Werk. Ansprüche müssen die Seriennummer (diese Informationen finden Sie auf dem Typenschild), das Installationsdatum und den Namen des Installateurs enthalten. Die Garantie erstreckt sich nicht auf die Versandkosten. Diese Garantie umfasst keine Schäden aufgrund nicht ordnungsgemäßer Montage, Installation, fehlerhaften Betriebs, nicht ausgewogener Wasserchemie bzw. anderer chemischer Missbräuche, oder Desinfektion, Einwinterung, Veränderung vor Ort oder nicht ordnungsgemäßer Erdung des Geräts. Sämtliche Änderungen am System sowie eine nicht ordnungsgemäße Installation können zu einem Erlöschen der Garantie führen.

Vor der Installation von ControlBrite™

Übersicht über ControlBrite™

PENTAIR ControlBrite™ ermöglicht die Fernsteuerung und Konfiguration der Pentair IntelliBrite™-Leuchten. Die Haupteinheit ist auf eine Hutschiene montiert und im Schwimmbad-Schaltschrank angeordnet. Das Ein- und Ausschalten der Leuchten oder der Wechsel der Farben und Farbsequenzen der IntelliBrite RGB-Leuchten kann leicht an der Haupteinheit oder über die zum System gehörende drahtlose Fernsteuerung vorgenommen werden. Ein Display an der Haupteinheit zeigt die jeweils aktive Farbe oder Farbsequenz an.



ControlBrite™ Installationsanforderungen

Für einen sicheren Betrieb ist eine ordnungsgemäße Installation erforderlich. Für ControlBrite™ gilt u.a. Folgendes:

- ControlBrite™ ist kein Standalone-System. Die Haupteinheit, die an das Produkt und andere Systeme angeschlossen wird, muss in einem Hutschienegehäuse installiert werden. Dafür ist ein freier Bereich von 36mm erforderlich (2 Module).
- Als Option ist ein elektrischer Schaltschrank für 1x12 Module (CPRO-2020) bzw. 2x12 Module (CPRO-2030) erhältlich.
- ControlBrite kann für die Steuerung der meisten Monocolor-Schwimmbadleuchten verwendet werden. Das Farbmanagement wurde ausschließlich für Pentair IntelliBrite RGB-Produkte entwickelt.
- Die Verwendung einer zusätzlichen Fernsteuerung (Best. CTRB-2010) ist möglich.
- ControlBrite benötigt eine 230V-Stromversorgung und wird vor den 12VAC-Lichttransformator montiert.

Dieses Handbuch enthält die erforderlichen Informationen für die Erfüllung dieser Anforderungen. Überprüfen Sie alle Anwendungs- und Installationsabläufe vollständig, bevor Sie mit der Installation fortfahren.

Verpackungsinhalt

Ihr Paket enthält folgende Teile:

1.	Haupteinheit
2.	Fernsteuerung
3.	Handbuch
4.	Selbstklebendes Etikett mit einem Überblick über die Farbsequenzen
5.	Zubehörbeutel (einschl. Antenne und Konsole für die Fernsteuerung)

Installation und elektrischer Anschluss



Informieren Sie sich über die lokalen technischen Bestimmungen und Bauvorschriften und sorgen Sie für deren Einhaltung, insbesondere in Bezug auf die minimalen Sicherheitsabstände für die Installation von elektrischen Bauteilen in der Nähe eines Swimmingpools.



Die Wärmepumpe darf nur durch einen qualifizierten Servicetechniker installiert werden. Bevor Sie dieses Produkt installieren, lesen Sie die *Wichtigen Warnhinweise und Sicherheitsanweisungen*.

Standort der Installation



Halten Sie einen Sicherheitsabstand zwischen dem Pool und dem ControlBrite™-System (elektrisches Gerät) gemäß den örtlichen Vorschriften ein.

Das Schnittstellenmodul und der Schaltschütz müssen in einem DIN-Hutschienengehäuse untergebracht werden. Für das Bauteil ist ein freier Platz von 36 mm erforderlich.

Fernsteuerung

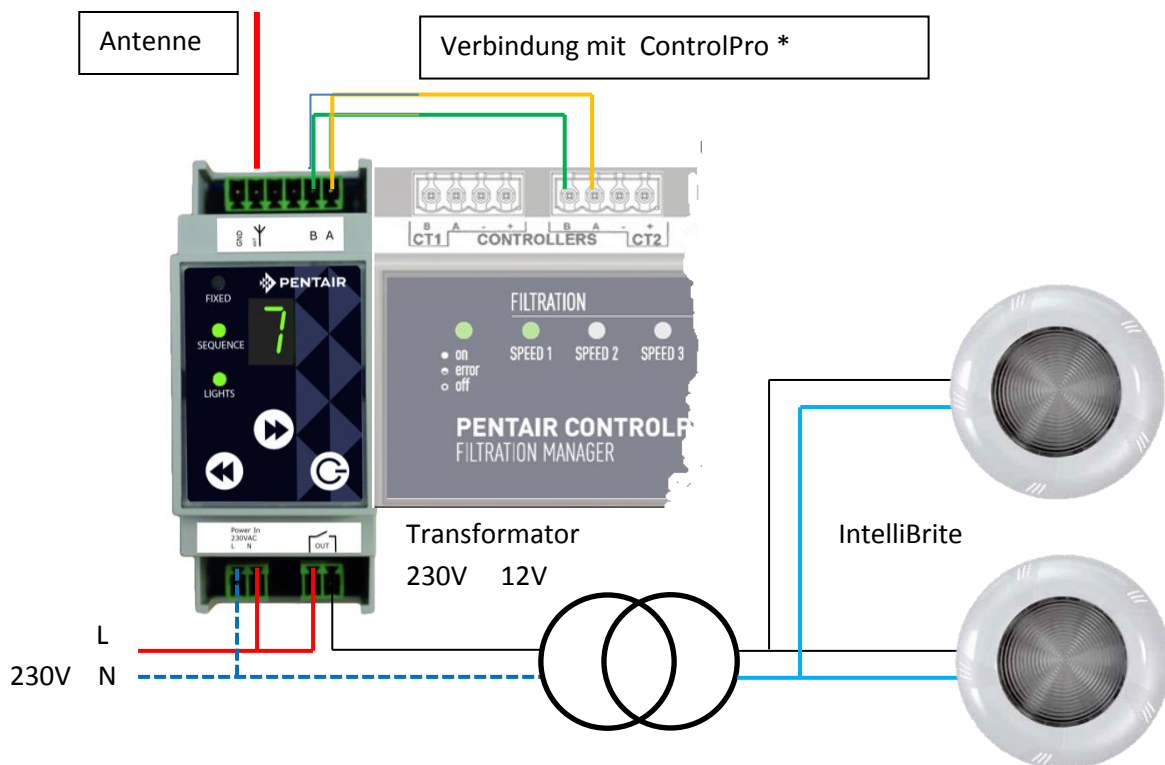
Die Fernsteuerung muss trocken und vor direkter Sonneneinstrahlung geschützt aufbewahrt werden.

Sie muss gegen Regen oder Wasserspritzer (Sprinkleranlagen) geschützt werden. Sie kann mit Hilfe der mitgelieferten Schrauben und Dübel an einer glatten senkrechten Fläche befestigt werden.

Für die Fernsteuerung wird eine 12V-Batterie, Typ 23AE, benötigt.

Übersicht über die elektrischen Anschlüsse

Die nachstehende Abbildung zeigt die Anschlüsse an dem ControlBrite™-Schnittstellenmodul und ihre Funktion. Wenn die LED für die 'Leuchten' blinkt, weist dies auf einen Fehler hin. Der Ausgang für die Leuchten ist ein potentialfreier Kontakt. Schließen Sie den Transformator nach der Controlbrite an, wie in dem nachstehenden Schema angegeben. Verwenden Sie ein Relais, wenn der Stromverbrauch der Leuchten mehr als 100 W beträgt.



Die mitgelieferte Antenne ist in den meisten Fällen ausreichend. Sie können jedoch eine externe Antenne anschließen, um die Leistung der Fernsteuerung zu verbessern. Verbinden Sie in diesem Fall den Kabelkern mit ANT (Antenne) und die Metallabschirmung mit GND (Erde).

* Zum Zeitpunkt der Veröffentlichung dieses Handbuchs darf nur Controlpro+ an Controlbrite angeschlossen werden.

Verwendung von ControlBrite

Die gesamte Konfiguration und Bedienung von ControlBrite erfolgt über die Haupteinheit oder die Fernsteuerung. Die Einheit wird mit einem Aufkleber geliefert, auf dem die Funktionen von ControlBrite kurz erklärt sind.

Bei Verwendung von Monocolor-Leuchten können keine Farben gewählt werden.

Bei Verwendung von IntelliBrite RGB-Leuchten können Sie zwischen 6 festen Farben und 7 wechselnden Farbsequenzen wählen. Bei Verwendung mehrerer Leuchten werden diese Sequenzen synchronisiert.

PENTAIR
CONTROLBRITE™
FERNSTEUERUNG FÜR INTELLIBRITE® LED-LEUCHTEN

- EIN / AUS**
- Wechsel von festen Farben zu Farbsequenz und zurück**
- + (1 Sek) **Aktuelle Farbe als benutzerdefiniert speichern (nur im Sequenzmodus)**
- Zum nächsten Farbschema wechseln**
- Zum vorherigen Farbschema wechseln**

INTELLIBRITE® FARBSCHEMATA

FESTE FARBEN	FARBSEQUENZEN
1 Blau	1 SAm Mode
2 Grün	2 Party Mode
3 Rot	3 Romance Mode
4 Weiß	4 Carribbean Mode
5 Magenta	5 American Mode
U Recall	6 California Sunset Mode
Benutzerdefinierte Farbe	7 Royal Mode

- Mit der EIN/AUS-Taste an der Fernsteuerung oder der Haupteinheit schalten Sie die Leuchten ein oder aus.
- Mit der Taste bzw. (Fernsteuerung oder Haupteinheit) wechseln Sie zum nächsten/vorherigen Farbschema. Es dauert einige Sekunden, bis das neue Schema aktiv ist.
- An der Fernsteuerung können Sie mit der Taste von festen Farben zu Farbsequenzen umschalten. Beispiel: Wenn 4. Royal Modus aktiv ist, wechseln Sie durch Drücken der Taste zu (1) Blau.

Speichern und Abrufen (Recall)

Mit IntelliBrite können Sie eine Farbe fest abspeichern. Drücken Sie zum Abspeichern dieser Farbe im Abstand von 1 Sekunde zweimal die Taste an der Fernsteuerung. Diese Funktion ist nur aktiv, wenn eine der Farbsequenzen abläuft.

Die abgespeicherte Farbe kann über 'Recall' feste Farbe aufgerufen werden. Auf dem Display wird 'U' angezeigt.

ControlBrite™

Afstandsbediening voor Intellibrite lichten

Klantendienst

HERENTALS, BELGIË (8.30 u tot 16.30 u) CET

Website: www.pentairpooleurope.com



Conformiteitsverklaring

Deze verklaring is van toepassing op **CTRB-1010**

Normen gebruikt om de naleving van de essentiële eisen van de richtlijn 2006/42/EG aan te tonen:

- Elektromagnetische compatibiliteit: 2004/108/EG
- Veiligheidseisen voor laagspanningsapparatuur: 2006/95/EG
- RF communicatie 1999/5/CE

De fabrikant, Pentair, heeft het recht om de producten te wijzigen zonder voorafgaande melding, voor zover hun eigenschappen hierdoor niet wezenlijk veranderd worden.

© 2015 Pentair. Alle rechten voorbehouden

Dit document kan zonder voorafgaande kennisgeving gewijzigd worden. Handelsmerken en disclaimers: IntelliFlo®, IntelliBrite™, IntelliPool®, ControlBrite™ en Pentair zijn handelsmerken en/of gedeponeerde handelsmerken van Pentair en/of van zijn gelieerde ondernemingen. Tenzij anders wordt aangegeven, worden namen en merken van anderen die in dit document voorkomen, niet gebruikt om een band aan te geven tussen de eigenaars van die namen en merken en Pentair. Deze namen en merken kunnen de handelsmerken van deze partijen of anderen zijn.

Inhoud

Belangrijke veiligheidsinformatie	Error! Bookmark not defined.
Alvorens de installatie van ControlBrite™	Error! Bookmark not defined.
Montage en elektrische aansluiting.....	Error! Bookmark not defined.
ControlBrite™ gebruiken	Error! Bookmark not defined.

Belangrijke veiligheidsinformatie

Deze handleiding bevat instructies voor de installatie en de bediening van ControlBrite™. Raadpleeg Pentair als u vragen hebt over deze uitrusting.



Voor de installateur: Deze handleiding bevat belangrijke informatie over de installatie, de werking en het veilige gebruik van dit product. Verstrek deze informatie na de installatie aan de eigenaar en/of bediener van deze uitrusting of laat ze op of in de omgeving van de installatie liggen.



Voor de gebruiker: Deze handleiding bevat belangrijke informatie die u zal helpen bij de bediening en het onderhoud van deze installatie. Bewaar ze zodat u ze later kunt raadplegen.

Vooraleer dit product te installeren, dient u alle waarschuwingen en instructies in de handleiding te lezen en op te volgen. Het niet opvolgen van de instructies in deze handleiding kan ernstige ongewenste gezondheidseffecten, of zelfs ernstige of dodelijke letsels tot gevolg hebben. Wanneer de instructies in deze handleiding niet opgevolgd worden, vervallen in ieder geval alle garanties en aansprakelijkheden van de fabrikant.

Voorschriften en normen

Alle producten van Pentair moeten geïnstalleerd worden in overeenstemming met de plaatselijke bouw- en installatievoorschriften.



GEVAAR VOOR ELEKTRISCHE SCHOKKEN OF ELEKTROCUTIE.


De elektrische voeding van dit product moet door een gediplomeerde of gecertificeerde elektricien of door geschoold personeel worden geïnstalleerd in overeenstemming met de toepasselijke lokale voorschriften en verordeningen. Een verkeerde installatie zal een elektrisch gevaar vormen dat kan resulteren in de dood of ernstige verwondingen van de zwembad- of bubbelbadgebruikers, de installateur of anderen door een elektrische schok, en kan ook materiële schade veroorzaken. Lees en volg de specifieke instructies in deze handleiding.

Probeer NOOIT interne afstellingen in het product wijzigen.

Als u niet vertrouwd bent met de elektrische installatie van uw zwembad:

- Probeer NOOIT afstellingen of onderhoud uit te voeren zonder uw verdeler of een geschoolde zwembad- of technicus te raadplegen.
- Lees de volledige installatie- en gebruikershandleiding voor u probeert het verlichtings- of filtersysteem van het zwembad te gebruiken, te onderhouden of af te stellen.

Consumenteninformatie en veiligheid

ControlBrite is ontworpen en gemaakt om veilig en betrouwbaar te werken wanneer het geïnstalleerd, bediend en onderhouden wordt volgens de informatie in deze handleiding en de installatievoorschriften waarnaar verderop in deze handleiding wordt verwezen. In deze handleiding worden de veiligheidswaarschuwingen en -voorzorgen aangegeven door het symbool “” es al deze waarschuwingen en voorzorgen, en neem ze in acht.



Sta niet toe dat kinderen dit product gebruiken

Informatie over de garantie

ControlBrite™ systemen worden verkocht met een beperkte fabrieksgarantie. De details worden beschreven in onze productcatalogus. Dien alle garantieclaims in bij een erkende Pentair verdeler. Op de claims moeten het serienummer (u vindt deze informatie op het typeplaatje), de installatiedatum en de naam van de installateur worden vermeld. De verzendingskosten worden niet gedekt door de garantie. Deze garantie is niet van toepassing bij schade veroorzaakt door een verkeerde assemblage, installatie of bediening, een verkeerde chemische samenstelling van het water of andere chemische fouten, een verkeerd zuiveringsmiddel, een verkeerde wintervoorbereiding, ter plaatse aangebrachte wijzigingen of het niet of verkeerd aarden van het systeem. Eventuele veranderingen aan het systeem, de bedrading of een verkeerde installatie kunnen de garantie ongeldig maken.

Alvorens de installatie van ControlBrite™

ControlBrite™ overzicht

PENTAIR ControlBrite™ bidet u de mogelijkheid vanop afstand uw IntelliBrite zwembadlichten te bedienen en in te stellen. ControlBrite bevat een hoofdmodule die in de schakelkast wordt ingebouwd en een draadloze afstandsbediening. In- en uitschakelen kan zowel via de hoofdmodule als met de afstandsbediening. U kan kiezen uit 6 vaste kleuren en 7 kleurprogramma's. Op de hoofdmodule kan u zien welk programma actief is.



ControlBrite™ Installatie Vereisten

Een correcte installatie is vereist om een veilige werking te garanderen. De eisen voor ControlBrite™ omvatten:

- ControlBrite™ is geen stand-alone systeem. De hoofdmodule die wordt aangesloten op de installatie en de verlichting moet worden geïnstalleerd in een schakelkast met DIN-rail. 36mm vrije ruimte (2 modules) is vereist.
 - Een kast met 1x12 modules (CPRO-2020) of 2x12 modules (CPRO-2030) is als optie verkrijgbaar.
 - ControlBrite kan worden gebruikt voor conventionele lampen (zonder variabele kleur). Kleurselectie en het aansturen van kleurschema's gaat enkel met IntelliBrite™ producten.
 - Het is mogelijk om een extra afstandsbediening te installeren (ref CTRB-2010)
 - ControlBrite vereist een 230V elektrische voeding en wordt geïnstalleerd voor de 12V transformator naar de lampen.
- Deze handleiding bevat de informatie die nodig is voor een juiste installatie en configuratie. Bekijk alle toepassings- en installatie procedures vooraleer tot de installatie over te gaan.

Inhoud verpakking

Uw verpakking bevat de volgende onderdelen.

1.	Hoofdmodule
2.	Afstandsbediening
3.	Zakje met accessoires (antenne en bevestiging voor afstandsbediening)
4.	Zelfklever met overzicht van de kleurschema's
5.	Handleiding

Montage en elektrische aansluiting



Zorg voor een juiste naleving van de plaatselijke bouwverordeningen en technische regelgeving vooral wat betreft minimale veiligheidsafstanden voor de installatie van elektrische componenten in de buurt van een zwembad.



Uitsluitend een gekwalificeerd technicus kan dit product installeren. Lees de belangrijke waarschuwingen en veiligheidsinstructies vóór installatie van dit product

Plaatsbepaling voor de installatie



Respecteer de voorgeschreven veiligheidsafstand tussen het zwembad en het ControlBrite™ systeem (elektrische apparaten), zoals vereist door de lokale regelgeving

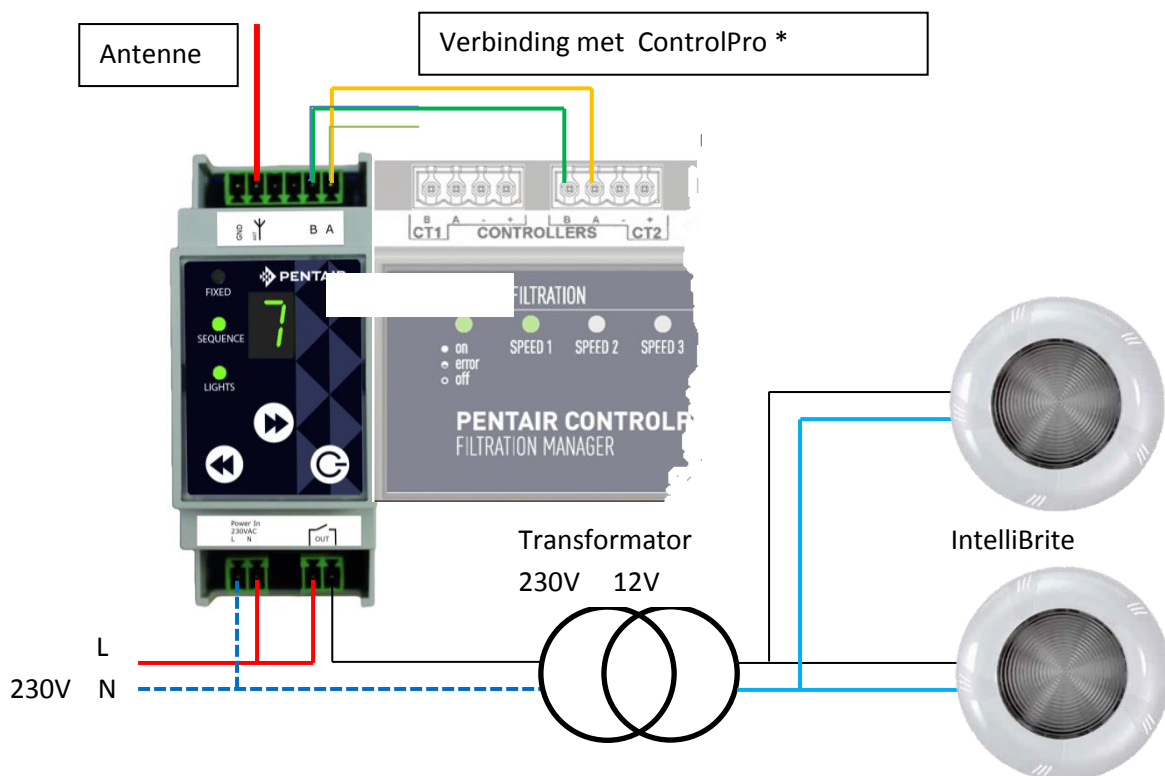
Controlbrite moet worden gemonteerd in een DIN-rail kast. 36mm vrije ruimte is nodig voor het product.

De afstandsbediening dient beschermd tegen direct zonlicht te worden geïnstalleerd.

Het toestel is beperkt bestand tegen, water. Het is nodig om het te beschermen tegen regen en spatwater. (tuinsproeiers).

Overzicht Elektrische aansluitingen

De afbeelding hieronder toont de connecties op de ControlBrite™ hoofdmodule en hun functie. LED's op de module geven de status van de uitgang weer. Wanneer de 'lights' led knippert, duidt dit op een foutieve installatie of configuratie. Indien het totale vermogen van de aangesloten lampen meer dan 1000W is dient een realis gebruikt te worden voor het aan/uitschakelen.



In de meeste gevallen volstaat de meegeleverde antenne. Als de verbinding met de afstandsbediening onvoldoende is kan een externe antenne aangesloten worden. Kern van de antennedraad op ANT, de metalen bescherming op GND

* Bij publicatie van deze handleiding is de verbinding met Controlpro enkel mogelijk op Controlpro+

ControlBrite™ gebruiken

Alle configuratie en bediening van Controlbrite gebeurt via de hoofdeenheid of met de afstandsbediening. Een overzicht van de bediening is als zelfklever bij het product gevoegd.

Als u geen IntelliBrite RGB lampen gebruikt is het kiezen van kleuren niet mogelijk. Bij gebruik van IntelliBrite RGB lampen kan u kiezen uit 6 vaste kleuren (waarvan één zelf instelbaar is) en 7 schema's met verschillende kleuren. Wanneer verschillende IntelliBrite RGB lampen zijn aangesloten zullen deze gesynchroniseerd worden.

The infographic displays the Pentair ControlBrite™ IntelliBrite® color and mode selection interface. It features the Pentair logo and the text 'CONTROLBRITE™ AFSTANDSBEDIENING VOOR INTELLIBRITE™ LAMPEN'. On the left, five control actions are listed with corresponding icons: 'AAN / UIT' (power), 'Verander van vaste kleuren naar schema's (en terug)' (double arrow), 'Bewaar de actuele kleur (alleen tijdens een kleurenschema)' (double arrow + arrow, 1 sec), 'Selecteer de volgende kleur' (right arrow), and 'Selecteer de vorige kleur' (left arrow). On the right, 'INTELLIBRITE® KLEUREN' are divided into 'VASTE KLEUREN' (Blauw, Groen, Rood, Wit, Magenta, Recall/Opgeslagen kleur) and 'KLEURENSCHEMA'S' (SAm Mode, Party Mode, Romance Mode, Carribbean Mode, American Mode, California Sunset Mode, Royal Mode). Each mode is represented by a horizontal bar with a unique color gradient.

- Gebruik de ON/OFF toets op de afstandsbediening of hoofdeenheid om de lampen aan- en uit te schakelen.
- Gebruik de en toets op de hoofdeenheid of afstandsbediening om het volgende/ vorige kleurprogramma te kiezen. Het duurt enkele seconden vooraleer het programma activeert.
- Vanop de afstandsbediening kan met de toets omgeschakeld worden tussen vaste kleuren en programma's. Voorbeeld: terwijl 'Royal' mode actief is drukt u op . Er wordt dan omgeschakeld naar de eerste vaste kleur (blauw).

Hold en Recall

Het is ook mogelijk één specifieke kleur te bewaren. Door met een interval van 1 seconde 2x op de toets te drukken zal de kleur die op dat moment actief is bewaard worden.

Die kleur kan dan als laatste van de vaste kleuren terug opgeroepen worden. Op het display van de hoofdeenheid verschijnt 'U'.

ControlBrite™

Mando a distancia per Iluminación Intellibrite

Atención al cliente

HERENTALS, BÉLGICA (8:30 A.M. a 4:30 P.M.) HCE

Sitio web: www.pentairpooleurope.com



Declaración de conformidad

Esta declaración se aplica al ControlBrite CTRB-1010

Estándares empleados para mostrar la conformidad con los requisitos esenciales de la directiva 2006/42/EC:

- Compatibilidad electromagnética: 2004/108/EC
- Requisitos de seguridad para equipos de baja tensión: 2006/95/EC
- communication RF 1999/5/CE

El fabricante, Pentair, se reserva el derecho a modificar los productos sin previo aviso siempre y cuando sus características no resulten realmente modificadas por dicho cambio.

© 2015 Pentair. Todos los derechos reservados

Este documento puede ser modificado sin previo aviso. Marcas comerciales y denegaciones de responsabilidad: IntelliFlo®, IntelliPool®, ControlBrite™ y Pentair son marcas comerciales y/o marcas comerciales registradas de Pentair y/o de sus empresas afiliadas. A menos que se especifique por escrito, los nombres y marcas de otros que pueden aparecer en este documento no se utilizan para indicar una afiliación o respaldo entre los propietarios de estos nombres y marcas y Pentair. Esos nombres y marcas pueden ser marcas comerciales de esas partes o terceros.

Índice

Información importante sobre la seguridad.....	23
Antes de instalar el sistema ControlBrite	24
Instalación y conexión eléctrica.....	25
Uso del sistema ControlBrite	26

Información importante sobre la seguridad

Esta guía ofrece instrucciones de instalación y funcionamiento para el sistema ControlBrite™. Consulte a Pentair para resolver cualquier duda relativa a este equipo.



A la atención del instalador: Esta guía contiene información importante sobre la instalación, operación y uso seguro de este producto. Esta información debe facilitarse al propietario y/u operador de este equipo tras la instalación o guardarse cerca o sobre el producto.



A la atención del usuario: Este manual contiene información importante que le ayudará en manejar y mantener este producto. Por favor, consérvelo para futuras referencias.

Antes de instalar este producto, lea y cumpla todos los avisos e instrucciones incluidos. El incumplimiento de las instrucciones contenidas en este manual puede tener efectos adversos para la salud, o incluso lesiones graves o fatales. El incumplimiento de las instrucciones contenidas en este manual invalidará, en todos los casos, todas las garantías y responsabilidades legales del fabricante.

Códigos y estándares

El sistema ControlBrite y las bombas Pentair Pool deben instalarse en conformidad con todas las normativas locales en materia de construcción e instalación.



RIESGO DE DESCARGA ELÉCTRICA O ELECTROCUCIÓN.

El suministro eléctrico a esta producto debe ser instalada por un electricista titulado y autorizado, o por personal cualificado según todos los códigos y normativas locales. Una instalación inadecuada crearía un riesgo eléctrico que podría causar la muerte o heridas graves a los usuarios de la piscina o del spa, instaladores u otros debido a descargas eléctricas, así como daños a la propiedad. Lea y respete las instrucciones específicas que incluye esta guía. **NO** intente realizar ningún ajuste dentro del producto si no está familiarizado con su sistema de filtración y con otros sistemas asociados a la piscina:

- NO** intente ajustar o realizar trabajos de servicio sin consultar a su distribuidor o a un contratista de piscinas profesional.
- Lea la Guía de instalación y del usuario completa antes de intentar utilizar, realizar trabajos de servicio o ajustar el sistema de filtración de la piscina o el ControlBrite™.

Información al consumidor y seguridad

El sistema ControlBrite ha sido diseñado y fabricado para ofrecer un servicio seguro y fiable siempre que se instale, opere y mantenga de acuerdo con la información recogida en este manual y los códigos de instalación indicados en secciones posteriores. A lo largo de este manual, las advertencias y precauciones de seguridad aparecen identificadas mediante el símbolo "⚠". Asegúrese de leer y acatar todas las advertencias y precauciones indicadas.



No permita a los niños utilizar este producto.

Información sobre garantía

ControlBrite™ se vende con una garantía de fábrica limitada. La información se especifica en nuestro catálogo del producto. Remita todas las reclamaciones de garantía en un distribuidor Pentair autorizado. Las reclamaciones deben incluir el número de serie y el modelo (podrá encontrar esta información en la placa de características), la fecha de instalación y el nombre del instalador. Los costes de envío no están incluidos en la cobertura de garantía. Esta garantía no cubre daños ocasionados por el ensamblaje, instalación, operación o equilibrio químico del agua incorrectos, ni por ningún otro mal uso químico ni aplicación de desinfección, preparación para el invierno, modificación de campo o puesta a tierra de la unidad incorrecto. Cualquier modificación del sistema o instalación incorrecta puede anular la garantía.

Antes de instalar el sistema ControlBrite™

Descripción general del sistema ControlBrite™

PENTAIR ControlBrite™ ofrece control remoto y configuración para luces IntelliBrite™ de Pentair. La unidad principal es un componente montado en el raíl DIN e instalado en el cabinet eléctrico de la piscina. Encender y apagar las luces IntelliBrite RGB, o cambiar su color y orden, puede hacerse fácilmente en la unidad principal o mediante el mando a distancia inalámbrico incluido con el sistema. Una pantalla de la unidad principal muestra el color o la secuencia activa.



Requisitos de instalación ControlBrite™

Para garantizar un funcionamiento seguro, es preciso realizar una instalación correcta. Los requisitos del sistema ControlBrite™ incluyen lo siguiente:

- ControlBrite™ no es un sistema autónomo. La unidad principal que se conecta al producto y a otros sistemas, debe instalarse en un cabinet con raíles DIN. Se requiere un espacio libre de 36mm (2 módulos).
- Opcionalmente, existe un 1 cabinet eléctrico disponible con 12 módulos (CPRO-2020) o 2 cabinets con 12 módulos (CPRO-2030).
- ControlBrite puede emplearse para gestionar la mayoría de las luces monocolor para piscinas. La gestión de color está diseñada exclusivamente para productos IntelliBrite RGB de Pentair.
- Se puede utilizar una unidad adicional de control remoto (pedido CTRB-2010)
- ControlBrite requiere una alimentación eléctrica de 230 V y se instala antes del transformador de luz de 12 V de CA.

Este manual ofrece la información necesaria para cumplir con estos requisitos. Revise a fondo todas las aplicaciones y procedimientos de instalación antes de continuar con el montaje.

Contenido del paquete

Su paquete contiene los siguientes componentes:

1.	Unidad principal
2.	Mando a distancia
3.	Manual
4.	Resumen de la secuencia de color, autoadhesiva
5.	Bolsa de accesorios (incluye antena y soporte para el mando a distancia)

Instalación y conexión eléctrica



Asegúrese de comprobar y cumplir las normativas técnicas y los códigos de construcción locales, especialmente los relativos a distancias mínimas de instalación para componentes eléctricos próximos a piscinas.



La bomba de calor debe instalarla personal de servicio cualificado. Antes de instalar este producto, consulte las *Instrucciones de advertencia y seguridad importantes*

Installation location



Respete la distancia de seguridad entre la piscina y el sistema ControlBrite™ (aparato eléctrico) establecidas por las normativas locales

El módulo de interconexión y el contactor deben montarse dentro de un cabinet con raíles DIN. El producto requiere un espacio libre de 36 mm para su montaje.

Mando a distancia

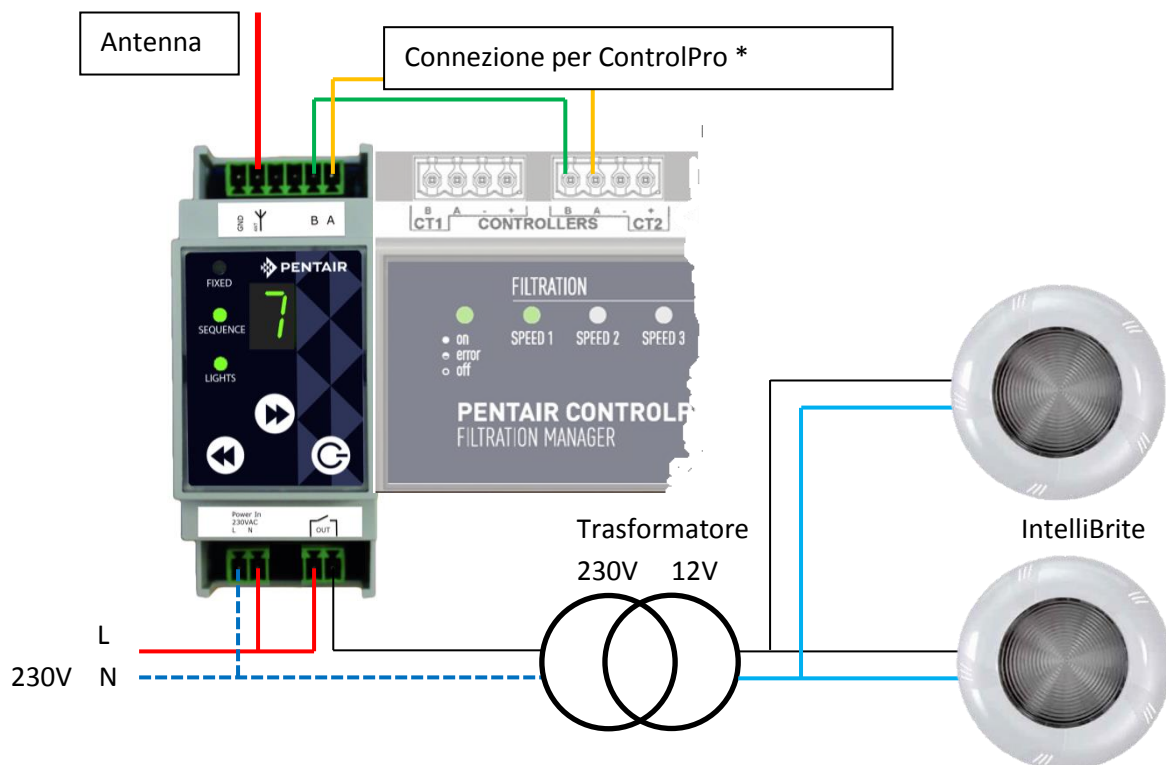
El mando a distancia debe almacenarse en un lugar seco y protegido de la luz solar directa.

Es necesario protegerlo de la lluvia y proyecciones de agua (aspersores de riego). Puede fijar la unidad a una superficie vertical plana empleando los tornillos y los tapones de anclaje incluidos.

El mando a distancia precisa una pila tipo 23AE de 12 V.

Descripción general de las conexiones eléctricas

La siguiente imagen muestra los conectores del módulo de interconexión del sistema ControlBrite™ y sus funciones. Un led de luces intermitentes indica la existencia de un error. La emisión de las luces es un contacto seco. Conecte el transformador después del sistema Controlbrite, como indica el siguiente programa. Si el consumo eléctrico total de las luces supera los 100 W, utilice un relé.



En la mayoría de los casos, es suficiente con la antena incluida con el sistema. No obstante, es posible conectar una antena externa para aumentar el rendimiento del mando a distancia. En tal caso, conecte el núcleo del cable a ANT y el blindaje metálico a GND.

*En el momento de la publicación de este manual, solo Controlpro+ permite su conexión a Controlbrite.

Uso del sistema ControlBrite™

General

Todas las configuraciones y operaciones del sistema ControlBrite se realizan empleando la unidad principal o el mando a distancia. La unidad se suministra con un adhesivo que explica brevemente la funcionalidad de ControlBrite.

Al emplear luces monocolor, no será posible seleccionar colores.

Si opta por luces IntelliBrite RGB, podrá escoger entre 6 colores fijos o secuencias variables de 7 colores. Estas secuencias se sincronizarán si utiliza varias luces.

PENTAIR
CONTROLBRITE™
MANDO A DISTANCIA PARA LUCES LED INTELLIBRITE®

ON / OFF

Cambio de colores fijos a secuencia, y atrás

Guardar el color actual como color definido por el usuario (solo en modo secuencia) (1 seg.)

cambiar al siguiente esquema de color

cambiar al esquema de color anterior

Esquemas de color INTELLIBRITE®

COLORES FIJOS	SECUENCIAS DE COLORES
1 Azul	1 SAm Mode
2 Verde	2 Party Mode
3 Rojo	3 Romance Mode
4 Blanco	4 Carribbean Mode
5 Magenta	5 American Mode
U Anterior color definido por el usuario	6 California Sunset Mode
	7 Royal Mode

- Use la tecla ON/OFF del mando a distancia o la unidad principal para encender o apagar las luces.
- Use la tecla o (mando a distancia o unidad principal) para cambiar al esquema de color anterior/siguiente. El nuevo esquema tardará algunos segundos en activarse.
- En el mando a distancia, es posible pasar de colores fijos a secuencias mediante la tecla . Ejemplo: con 4. Modo Royal activo; al presionar la tecla , cambiará a (1) Azul.

Retener y Anterior

IntelliBrite le permite guardar un color específico para utilizarlo como uno de los colores fijos. Para memorizar este color, pulse dos veces la tecla del mando a distancia con un intervalo de 1 seg. Esta función solo funcionará cuando se esté ejecutando una de las secuencias.

El color guardado puede activarse mediante la función color fijo 'Anterior'. La pantalla mostrará 'U'...

ControlBrite™

Controllo remoto per faro Intellibrite

Assistenza clienti

HERENTALS, BELGIO (dalle 8:30 alle 16:30) CET

Sito web: www.pentairpooleurope.com



Dichiarazione di conformità

La presente dichiarazione è relativa a ControlBrite CTRB-1010

Norme utilizzate per dimostrare conformità ai requisiti essenziali

della direttiva 2006/42/CE:

- Compatibilità elettromagnetica: 2004/108/CE
- Requisiti di sicurezza per le apparecchiature a bassa tensione: 2006/95/CE
- communication RF 1999/5/CE

Il produttore, Pentair, ha il diritto di modificare i prodotti senza preavviso, nella misura in cui tali modifiche non alterino le caratteristiche essenziali degli stessi.

© 2015 Pentair. Tutti i diritti riservati

Il presente documento è soggetto a modifica senza preavviso. Marchi depositati ed esclusioni di responsabilità: IntelliFlo®, IntelliPool®, ControlBrite™ e Pentair sono marchi depositati e/o registrati di Pentair e/o delle sue affiliate. Se non diversamente specificato, la menzione di nomi e marchi di terzi all'interno di questo documento non implica un'affiliazione o un supporto tra i proprietari di detti nomi e marchi e Pentair. I nomi e i marchi di altre società potrebbero essere marchi di terzi.

Indice

Informazioni di sicurezza importanti	28
Prima di installare ControlBrite.....	29
Installazione e collegamento elettrico.....	30
Uso di ControlBrite®.....	31

Informazioni di sicurezza importanti

Questa guida contiene le istruzioni di installazione e funzionamento di ControlBrite™. Rivolgersi a Pentair per eventuali domande sull'apparecchiatura.



Avviso per gli installatori: questa guida contiene informazioni importanti per l'installazione, il funzionamento e l'uso sicuro del prodotto. Tali informazioni devono pertanto essere consegnate al proprietario e/o all'utente di questa apparecchiatura dopo l'installazione o conservate in prossimità del prodotto.



Avviso per gli utenti: questo manuale contiene informazioni importanti per il funzionamento e la manutenzione di questo prodotto e va conservato per futura consultazione.

Prima di installare il prodotto, leggere attentamente e rispettare tutte le avvertenze e le istruzioni contenute nel presente documento. Il mancato rispetto delle istruzioni del presente manuale può comportare conseguenze gravi per la salute o addirittura conseguenze mortali. Il mancato rispetto delle istruzioni del presente manuale in qualsiasi caso rende nulle le garanzie e responsabilità da parte del produttore.

Normative e standard

ControlBrite e le fare Intellibrite per piscina Pentair devono essere installati in conformità alle normative edilizie e di installazione locali.



RISCHIO DI FOLGORAZIONE.

L'impianto di alimentazione elettrica per questo prodotto deve essere installato da un elettricista certificato e autorizzato o da personale qualificato, in conformità a tutte le normative e le ordinanze locali in vigore.

Un'installazione non corretta determina il rischio di scosse elettriche che potrebbero causare la morte o gravi lesioni a carico di utenti della piscina o della vasca idromassaggio, di installatori e di terzi, oltre che danni alle cose. Leggere e seguire le istruzioni specifiche all'interno della presente guida.

NON tentare alcuna riparazione interna del prodotto.

Se non si conoscono l'impianto di filtrazione e altri impianti collegati alla piscina:

- a. NON cercare di eseguire interventi di riparazione o manutenzione senza consultare il fornitore o un professionista qualificato esperto di piscine.
- b. Leggere interamente le istruzioni per l'installazione e l'uso prima di provvedere all'utilizzo, manutenzione o riparazione di ControlBrite™ o dell'impianto di filtrazione della piscina.

Informazioni per il consumatore e sicurezza

ControlBrite è progettato e realizzato per garantire un funzionamento sicuro e affidabile, purché installato, utilizzato e sottoposto a manutenzione in base alle informazioni contenute nel presente manuale e ai codici di installazione menzionati nelle sezioni successive. In tutto il manuale, avvertenze e avvisi di sicurezza sono identificati dal simbolo "⚠". Accertarsi di leggere tutte le avvertenze e gli avvisi e comportarsi di conseguenza.



Impedire ai bambini di utilizzare questo prodotto.

Informazioni sulla garanzia

ControlBrite™ è venduto con una garanzia di fabbrica limitata. I dettagli sono riportati nel nostro catalogo dei prodotti. Tutte le richieste di garanzia vanno rivolte a un fornitore Pentair autorizzato. Le richieste devono includere il numero di serie e il modello (informazioni reperibili sulla targa della stessa), la data di installazione e il nome dell'installatore. I costi di spedizione non sono inclusi nella copertura della garanzia. La garanzia non copre i danni causati da assemblaggio, installazione o utilizzo impropri, errato bilanciamento delle sostanze chimiche nell'acqua o altri errori legati alle sostanze chimiche, errori nell'applicazione delle misure igieniche, nel rimessaggio invernale, nelle modifiche del campo o nel fissaggio al suolo e nella messa a terra dell'unità. Eventuali modifiche all'impianto o un'installazione non corretta possono rendere nulla la garanzia.

Prima di installare ControlBrite™

Panoramica su ControlBrite™

PENTAIR ControlBrite™ offre funzionalità di telecomando e impostazione delle luci PENTAIR IntelliBrite™. L'unità principale è un componente montato su binario DIN e installato nell'armadio elettrico della piscina. L'accensione e lo spegnimento, nonché il cambiamento dei colori e delle sequenze delle luci di IntelliBrite RGB possono essere effettuati facilmente, tramite l'unità principale o il telecomando senza fili incluso nell'impianto. Sull'unità principale, un display mostra il colore o la sequenza attivi.



Requisiti di installazione di ControlBrite™

È necessaria una corretta installazione per garantire il funzionamento sicuro. I seguenti sono alcuni dei requisiti per ControlBrite™:

- ControlBrite™ non è un impianto indipendente. L'unità principale, che si collega al prodotto e ad altri impianti, va installata in un armadio con binario DIN. Sono necessari 36 mm di spazio libero (2 moduli).
- Sono disponibili come opzione 1 armadio elettrico per 12 moduli (CPRO-2020) o 2 armadi elettrici per 12 moduli (CPRO-2030).
- ControlBrite può essere utilizzato per gestire la maggior parte delle luci per piscine monocromatiche. La gestione dei colori è pensata esclusivamente per i prodotti Pentair IntelliBrite RGB.
- È possibile utilizzare un'unità di telecomando extra (codice CTRB-2010)
- ControlBrite richiede un'alimentazione elettrica di 230 V e viene installato a monte del trasformatore delle luci da 12 Vca.

Questo manuale fornisce le informazioni necessarie a far fronte ai requisiti citati. Leggere completamente tutte le procedure di applicazione e installazione prima di procedere con l'installazione.

Contenuto della confezione

La confezione contiene i seguenti componenti.

1.	Unità principale
2.	Telecomando
3.	Manuale
4.	Panoramica sequenza colori autoadesiva
5.	Borsa degli accessori (sono comprese un'antenna e una staffa per il telecomando)

Installazione e collegamento elettrico



Verificare le normative tecniche e codici edilizie locali ed attenersi, in particolare per quanto riguarda le distanze minime di sicurezza per l'installazione di componenti elettrici in prossimità di una piscina.



È necessario che l'installazione della pompa di calore sia eseguita esclusivamente da personale qualificato. Prima di installare il prodotto, consultare le *Avvertenze importanti e istruzioni di sicurezza*.

Posizione di installazione



Rispettare la distanza di sicurezza fra la piscina e l'impianto ControlBrite™ (apparecchiatura elettrica), in conformità alle normative locali.

Il Modulo Interfaccia e il Contatore vanno alloggiati all'interno di un cabinetto con binario DIN. Per i due componenti sono necessari 180 mm di spazio libero.

Telecomando

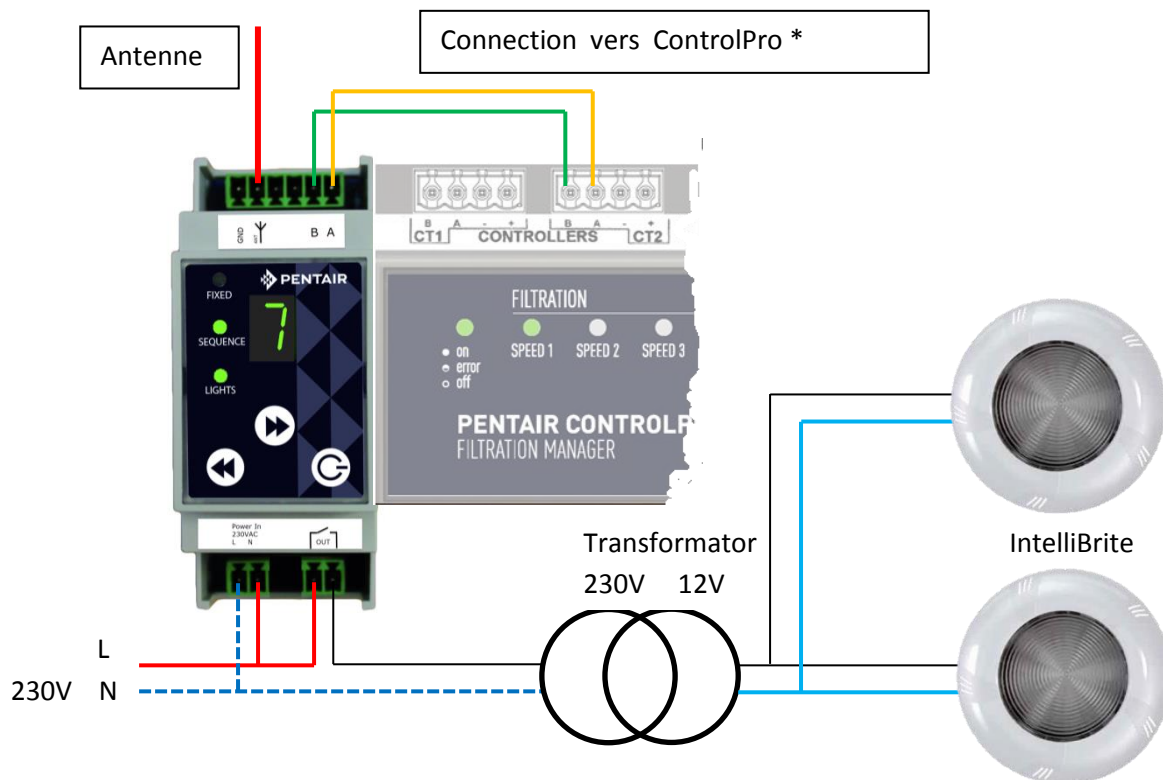
Il telecomando va conservato in un ambiente asciutto e tenuto al riparo dalla luce solare diretta.

È necessario proteggerlo da pioggia e schizzi (spruzzatori). È possibile fissare l'unità su una superficie piana verticale usando le viti e i tasselli di ancoraggio forniti con essa.

Il telecomando utilizza una batteria tipo 23AE da 12 V.

Panoramica sui collegamenti elettrici

L'immagine in basso mostra i connettori del modulo dell'interfaccia di ControlBrite™ e la loro funzione. Se il LED "Lights" lampeggia, è presente una condizione di errore. L'uscita delle luci è un contatto asciutto. Collegare il trasformatore a valle di ControlBrite, come indicato in basso. Se il totale dell'energia consumata dalle luci supera i 100 W, usare un relè.



Nella maggior parte dei casi, l'antenna fornita con l'impianto è sufficiente. Tuttavia, è possibile collegare un'antenna esterna per aumentare le prestazioni del telecomando. In tal caso, collegare il nucleo del cavo ad ANT e la schermatura metallica a GND.

* Al momento della pubblicazione del presente manuale, solo ControlPro+ consente il collegamento a ControlBrite.

Uso di ControlBrite™

Indicazioni di carattere generale

Tutte le attività di configurazione e uso di ControlBrite sono effettuate usando l'unità principale o il telecomando. L'unità è dotata di un adesivo, che spiega brevemente le funzionalità di ControlBrite.

Quando si utilizzano luci monocromatiche non è possibile selezionare colori.

Quando si usano le luci IntelliBrite RGB, è possibile scegliere fra 6 colori fissi e 7 sequenze di cambio colore. Usando più luci, queste sequenze saranno sincronizzate.

PENTAIR
CONTROLBRITE™
TELECOMANDO PER LUCI A LED INTELLIBRITE®

ON / OFF

Passare da colori fissi a sequenza e viceversa

Salvare l'attuale come colore definito dall'utente (solo modalità sequenza) (1 sec)

passare allo schema cromatico successivo

passare allo schema cromatico precedente

SCHEMI CROMATICI INTELLIBRITE

COLORI FISSI	SEQUENZE CROMATICHE
1 Blu	1 SAm Mode
2 Verde	2 Party Mode
3 Rosso	3 Romance Mode
4 Bianco	4 Carribbean Mode
5 Magenta	5 American Mode
U Richiamo colore definito dall'utente	6 California Sunset Mode
	7 Royal Mode

- Usare il pulsante ON/OFF del telecomando o dell'unità principale per accendere o spegnere le luci.
- Usare i pulsanti o (telecomando o unità principale) per passare allo schema cromatico successivo o precedente. Ci vorrà qualche secondo perché il nuovo schema si attivi.
- Sul telecomando, è possibile passare dai colori fissi alle sequenze usando il pulsante . Esempio: con la modalità 4. Modalità Royal attiva, premendo il pulsante si passa a (1) Blu.

Memorizzazione e richiamo

IntelliBrite consente di memorizzare un colore specifico, da utilizzare come gli altri colori fissi. Per farlo, premere il pulsante sul telecomando due volte a distanza di 1 secondo. Tale funzione è utilizzabile solo durante una delle sequenze.

Il colore memorizzato può essere attivato usando il "Richiamo" colore fisso. Sul display comparirà una "U".



SAVE THESE INSTRUCTIONS

PENTAIR AQUATIC SYSTEMS

INDUSTRIEPARK WOLFSTEE, TOE KOMSTLAAN 30, 2200 HERENTALS - BELGIUM, WWW.PENTAIRPOOLEUROPE.COM

Copyright – Limited License: except as specifically permitted herein, no portion of the content on this document may be reproduced in any form or by any mean without the prior written permission of Pentair International SRL.

Copyright – Eingeschränkte Lizenz: soweit hierin nicht ausdrücklich zugelassen, dürfen die Inhalte dieses Dokuments ohne vorausgehende schriftliche Genehmigung der Pentair International SRL weder ganz noch auszugsweise und in gleich welcher Form und mit welchen Mitteln vervielfältigt werden.

Copyright – Beperkte licentie: behalve zoals hierin specifiek toegestaan, mag geen enkel deel van de inhoud van dit document op om het even welke manier of hoe dan ook gereproduceerd worden zonder de voorafgaande schriftelijke toestemming van Pentair International SRL.

Copyright – Licence limitée: sauf expressément autorisé ci-après, aucune partie du contenu de ce document ne peut être reproduite sous toute forme ou par tout moyen sans la permission écrite préalable de Pentair International SRL.

Copyright – Licencia limitada: salvo en lo expresamente permitido en el presente documento, se prohíbe la reproducción total o parcial del mismo por cualquier medio sin la previa autorización por escrito de Pentair International SRL.

Copyright – Licenza limitata: se non indicato specificatamente di seguito, nessuna porzione del contenuto di questo documento può essere riprodotta in qualsiasi forma o con qualsiasi mezzo senza preventiva autorizzazione scritta di Pentair International SRL.