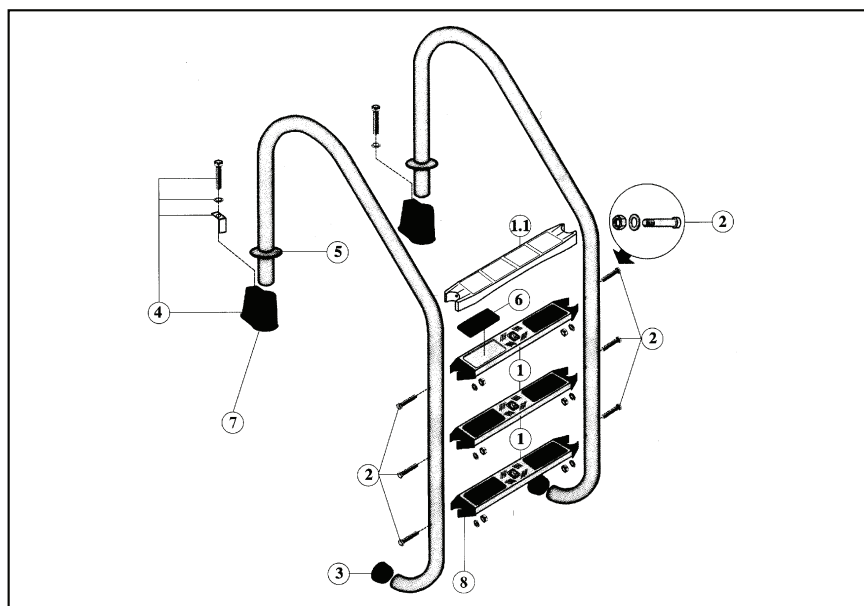
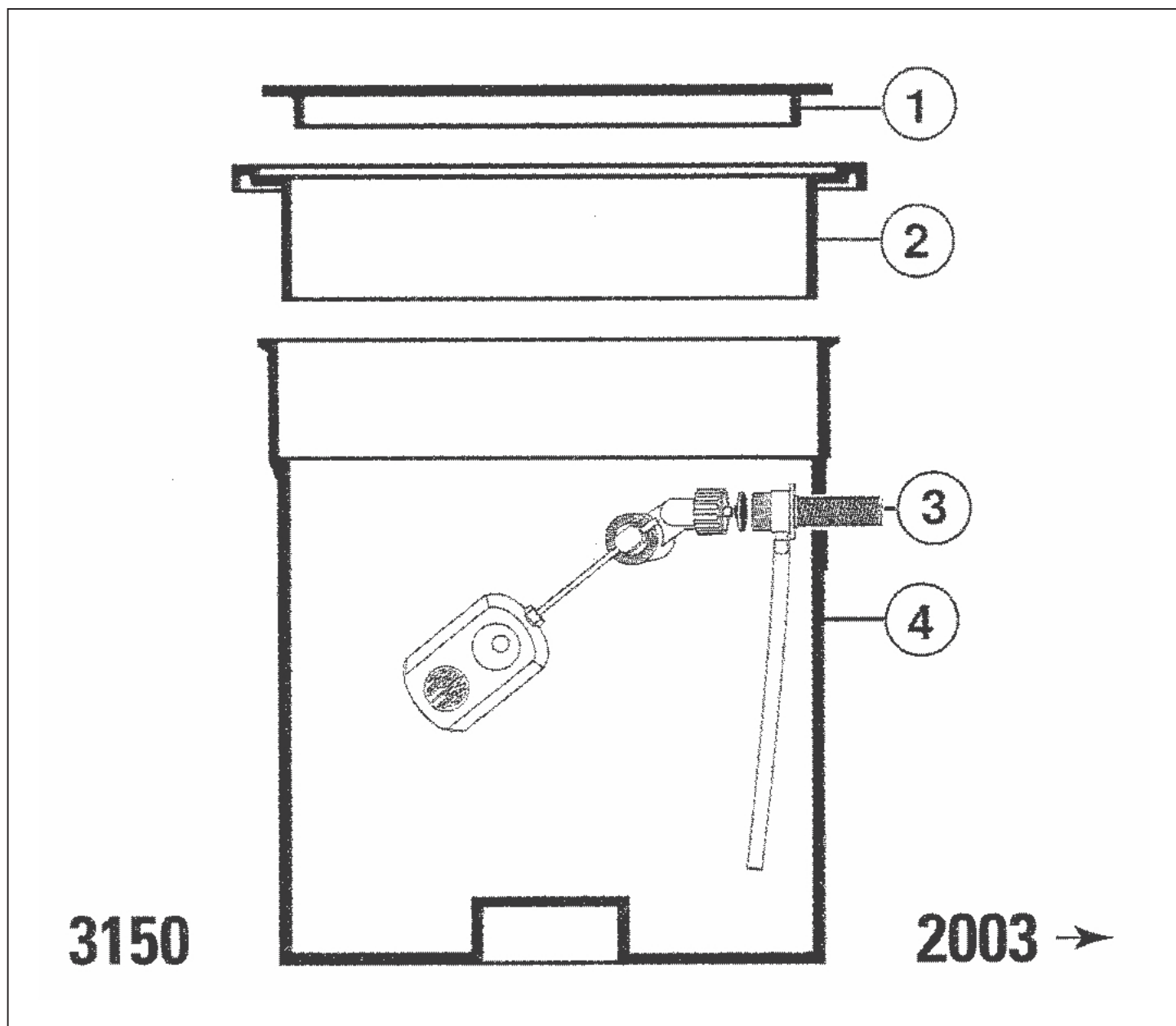


## ODDÍL F

# STAVEBNÍ ČÁSTI STRUCTURAL PARTS



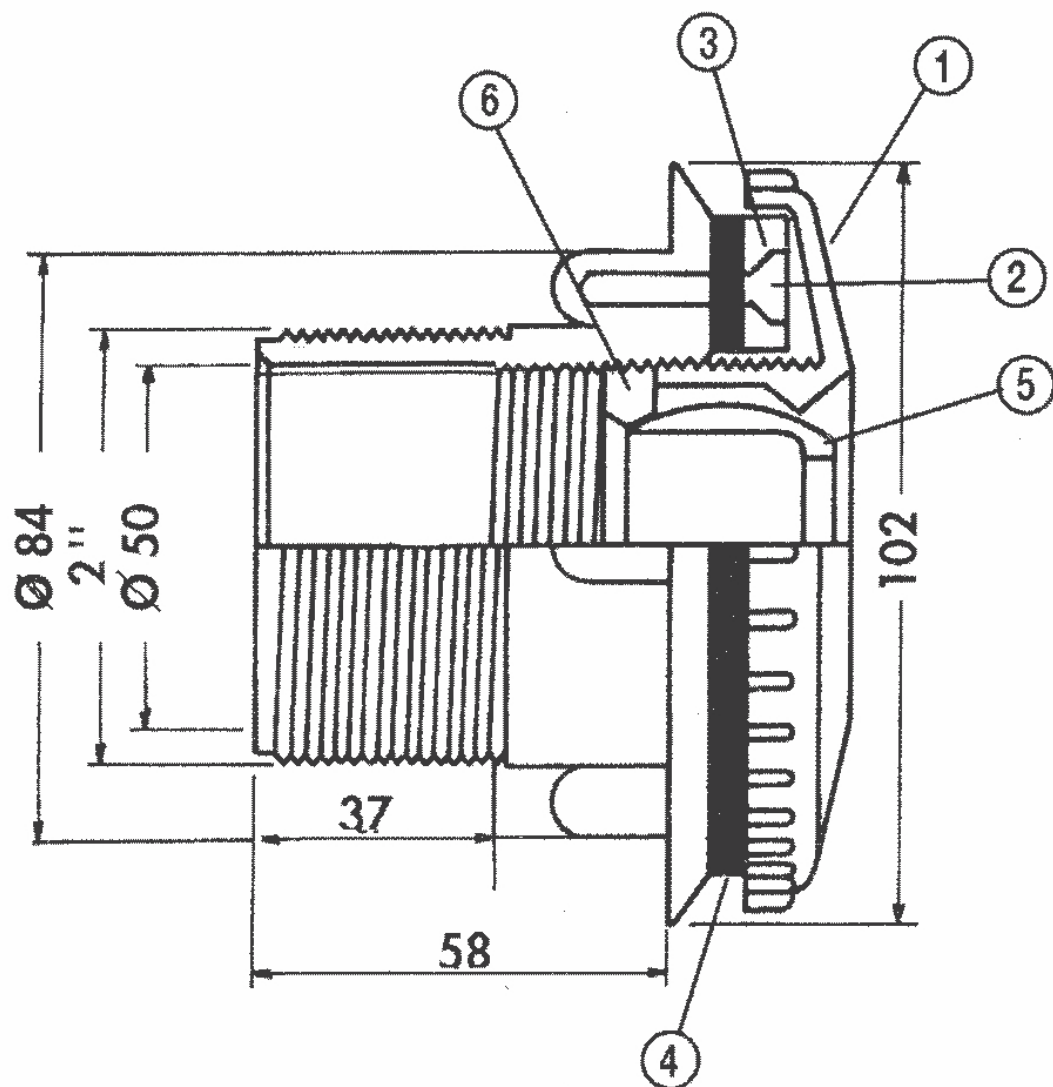
## Hlídání hladiny Hayward



detail	identifikace	popis
1	HSK9411HD	VÍKO SKIMMERU COFIES TOP COVER OF SKIMMER COFIES
3	HRN743050	DOPOUŠTĚCÍ MECHANISMUS KOMPLET

detail	identifikace	popis
2	HSK9752	LÍMEC VÍKA SKIMMERU COFIES FACE PLATE FOR SKIMMER
4	HSRN5501	Tělo regulátoru Regulator body only

Tryskový komplet Cofies



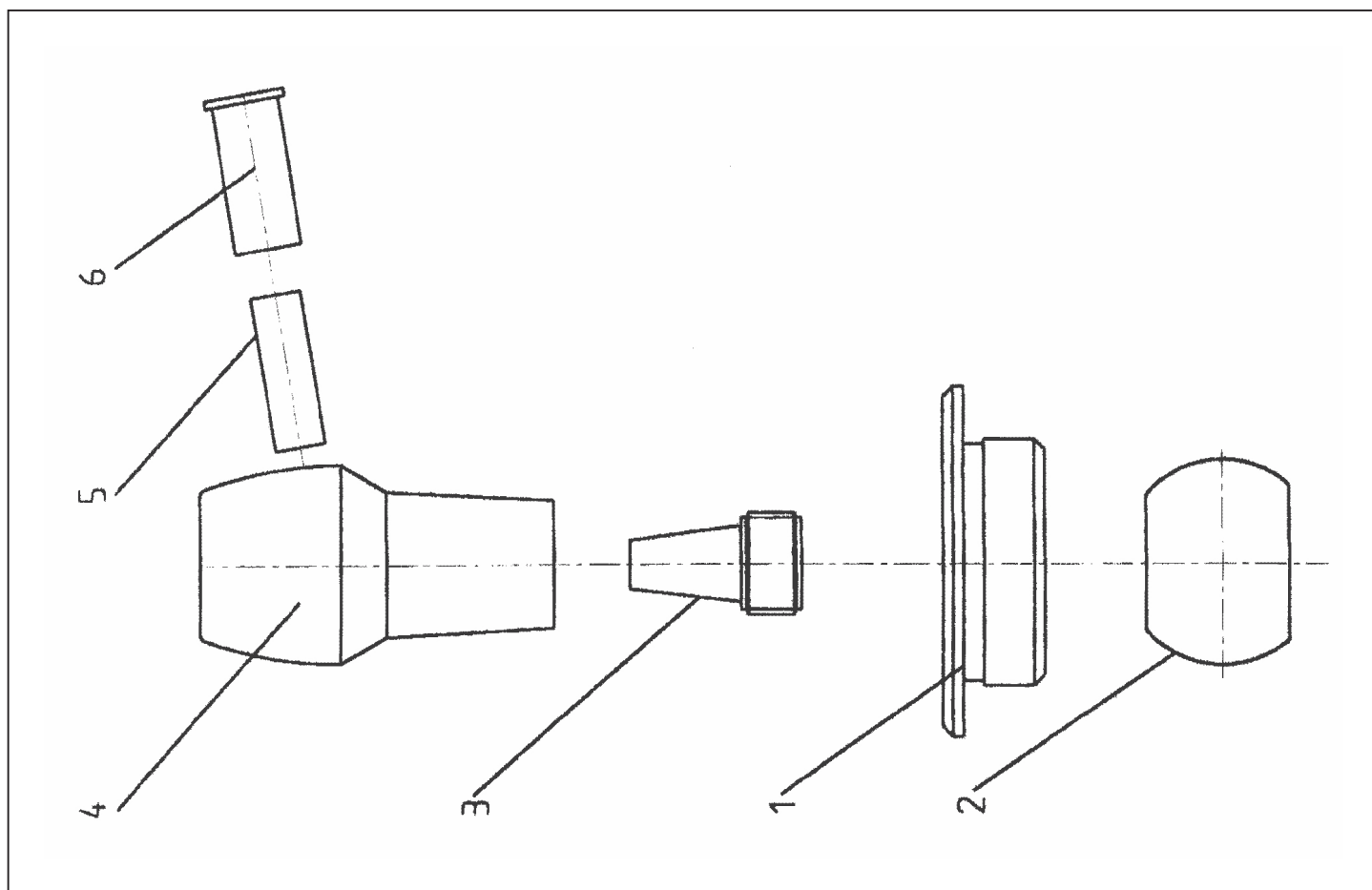
# Tryskový komplet Cofies

detail	identifikace	popis
1	HORN15010	Klobouček trysky OVER
3	HORN15008	Příruba vtokové trysky FLANGE
5	HORN15016	Vtoková čočka o8mm Eye ball o8mm
5	HORN15017	Vtoková čočka o22mm Eye ball o22mm
	HSPX1408B	Příruba trysky 1408 Haywa FRONT BOARD
	HSP1419D	VÝSTUP TRYSKY 19MM-3/4"

detail	identifikace	popis
2	HORNVS	SADA VRUTŮ 6KS TRYSKA COFIE, SVĚTLO 100W SET OF SCREWS 6PCS
4	HORN15013	Samolepící těsnění trysky SELF ADHESIVE GASKET
5	HORN15018	Vtoková čočka o18mm Eye ball o18mm
	HSPX14070	MATICE TRYSKY NOZZLE NUT
	HSPX1408C	Těsnění trysky Hay.1408 WASHER OF NOZZLE HAYWARD 1408

Pro produkty: 313151

# Vzduchová tryska Air-mix

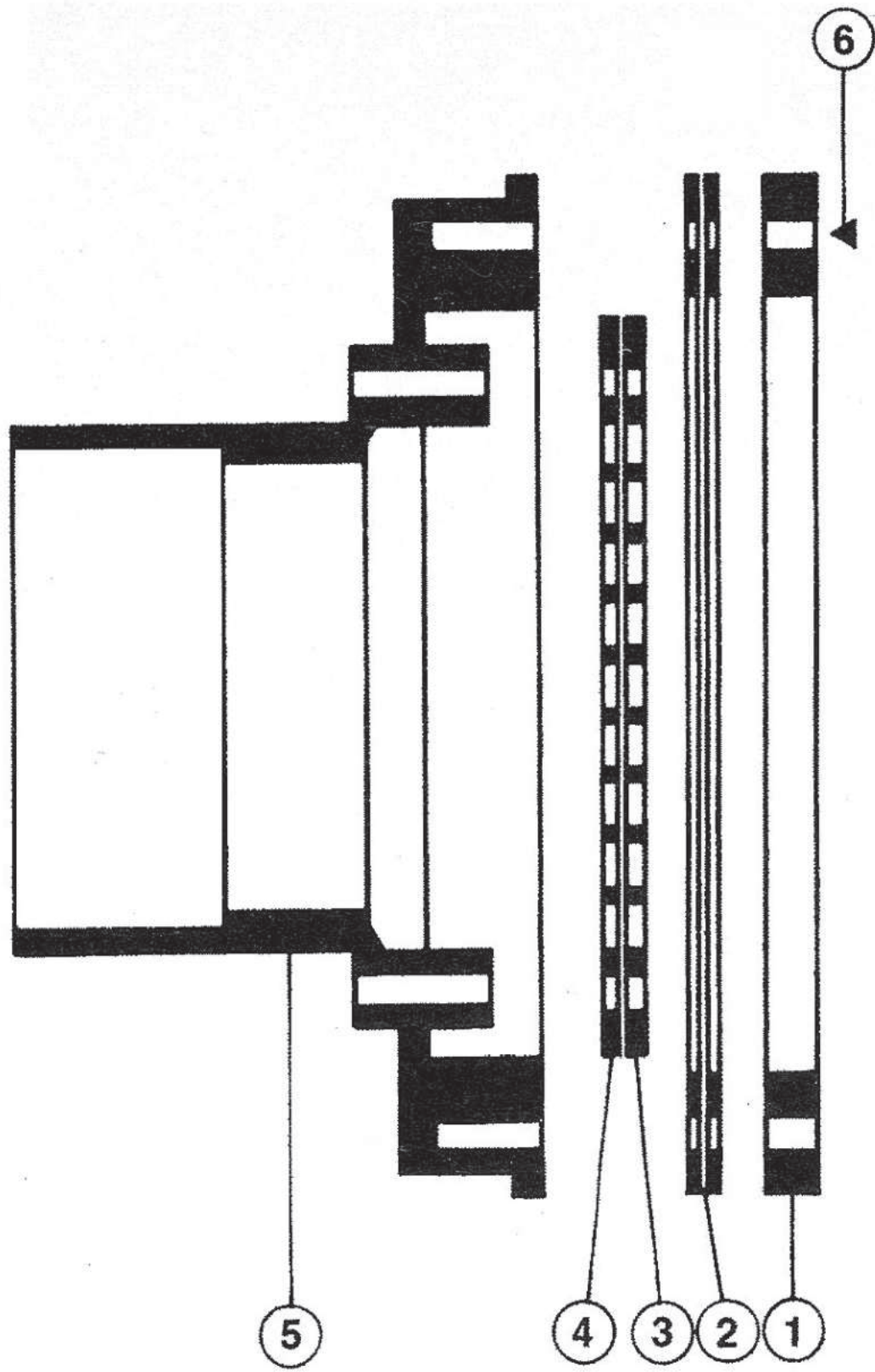


detail	identifikace	popis
1	E313302	Objímka trysky Kugelfassung 1 1/2
	E3133012	Vtoková koule 18mm Kugel glasklar 18mm
3	E319302	Regulační šroub Regulierschraube
5	E319304	HADIČKA 10X1MM PRO AIRMIX HOSE10X1MM FPR AIRMIX
	E355302	TĚSNĚNÍ PŘÍRUBOVÉ SADY UNISET WASHER UNISET NOZLESS

detail	identifikace	popis
2	E3133011	Vtoková koule 9mm Kugel glasklar 9mm
	E3133013	Vtoková koule 25mm Kugel glasklar 25mm
4	E319301	Air mix dýza Air mix dusengehäuse
6	E319305	Zátka 10mm in Kappe D=10mm (innen)

Pro produkty: 3193

# Sání Cofie pro 10m3



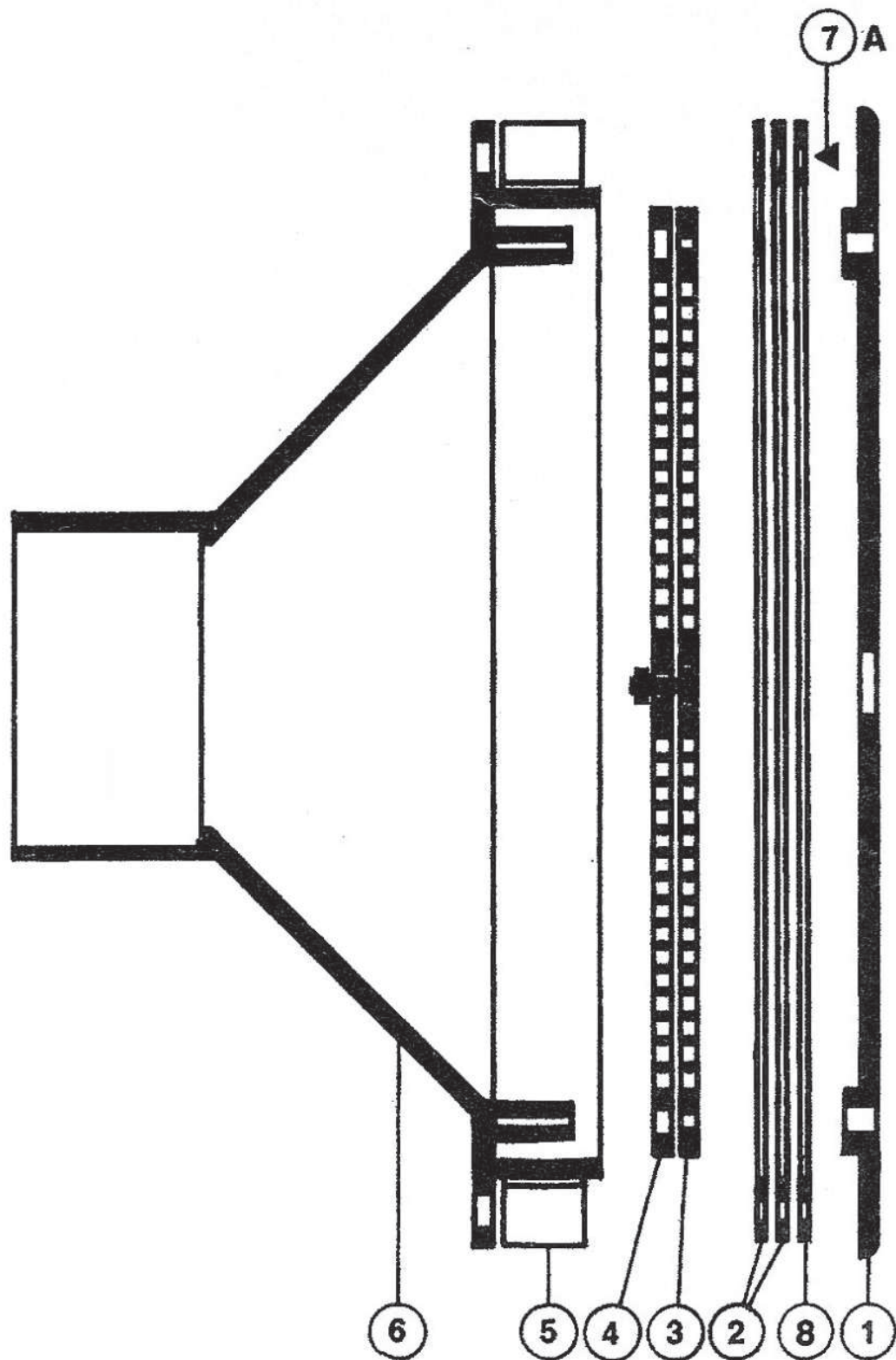
# Sání Cofie pro 10m3

detail	identifikace	popis
1	HBR29953	Příruba sání 10cbm Cofies CLIGHT BR2
3	HBR210258	Mřížka pevná sání 10cbm FIX GRATE BR2
5	HBR29887	Tělo do betonu Concrete body
6	HBR2VS	SADA VRUTŮ SÁNÍ 10M3/H,SVĚTLO 35-75W SCREW PACK (8) BR2/PHV

Pro produkty: 33319

detail	identifikace	popis
2	HBR220022	Těsnění sání 10cb Cofies ADHESIVE O-RING
4	HBR210257	Mřížka otočná sání 10cbm MOBILE GRATE BR2
5	HBR29888	Tělo do folie Vinyl body

# Sání pro 40m<sup>3</sup>





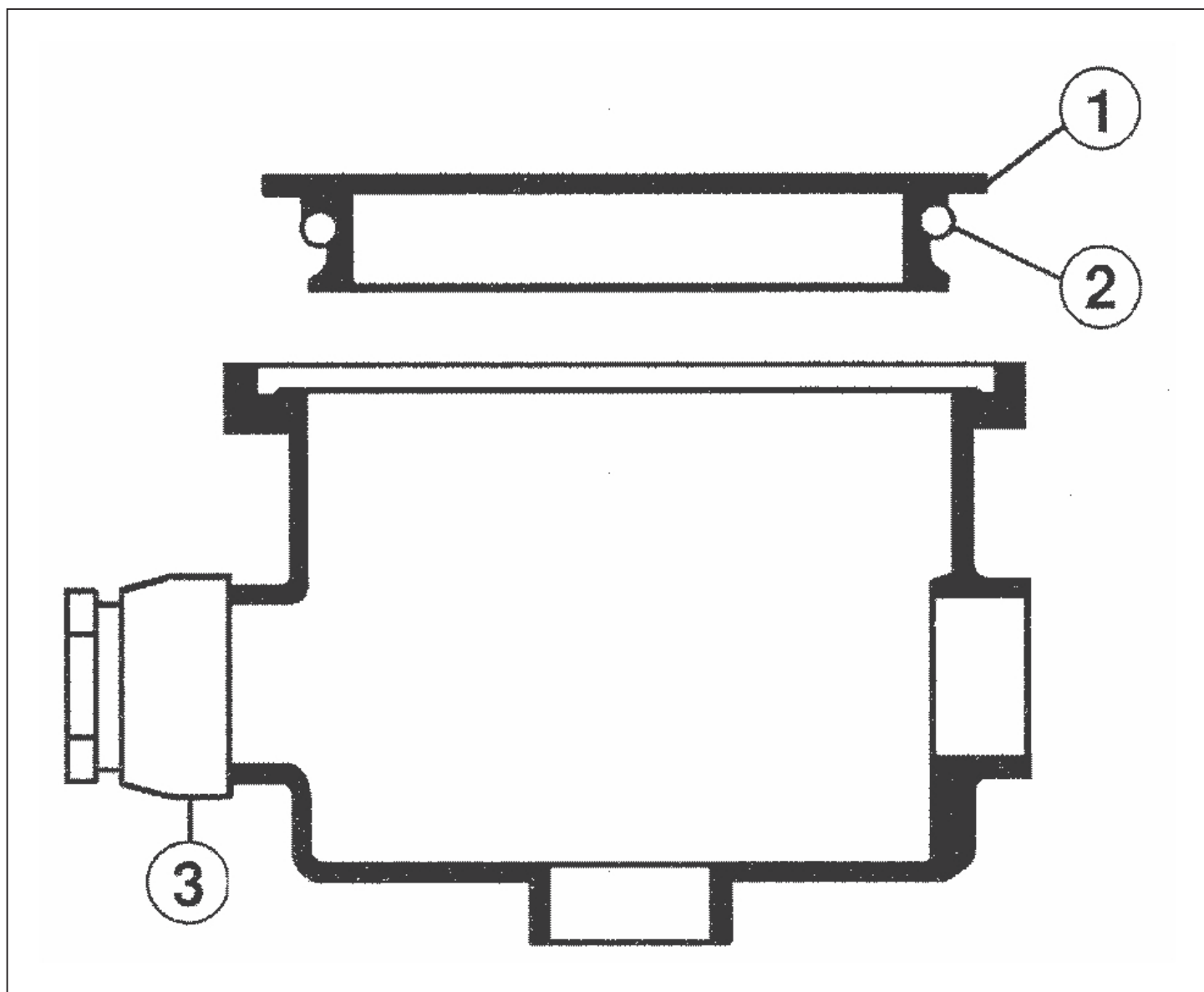
# Sání pro 40m3

detail	identifikace	popis
1	HBR310223	KRYTKA SÁNÍ 40CBM COFIES BR3 COLLAR
3	HBR39946	Mřížka pevná sání 40cbm FIX GRATE B BR3
5	HBR322105	MEZIKRUŽÍ ABS SÁNÍ 40CBM ABS CROWN BR3
7A	HBR3VS	Sada vrtů pro sání do folie Screw set for vinyl model

detail	identifikace	popis
2	HBR322101	Těsnění sání 40cb Cofies ADHESIV O-RING BR3
4	HBR39945	Mřížka otočná sání 40cbm MOBILE GRATE BR3
6	x	Tělo Body
8	HBR322090	Příruba sání 40cbm Cofies CLIGHT ABS BR3

Pro produkty: 33303

# Kabelová propojovací krabice Cofies

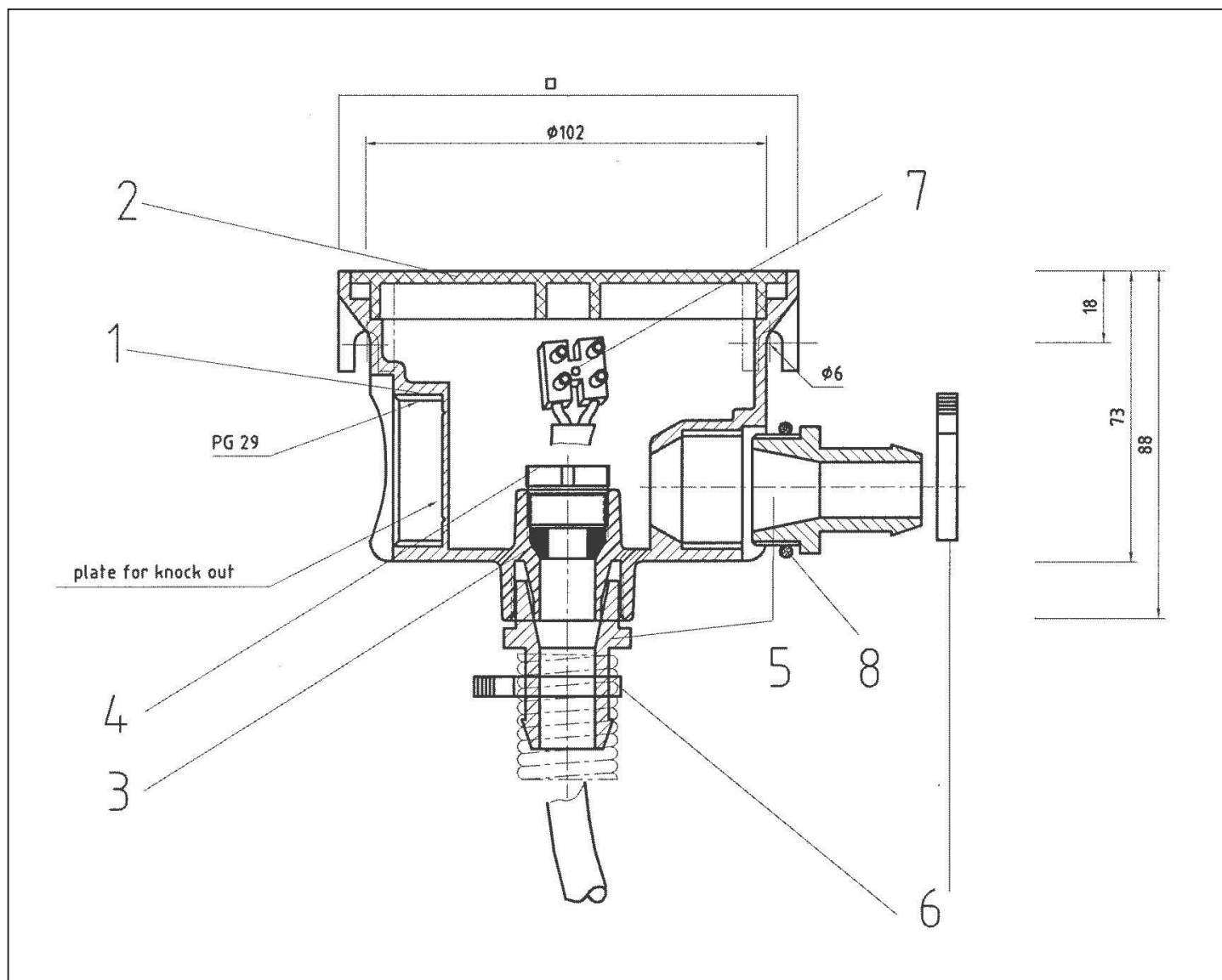


detail	identifikace	popis
1	HBC16004CO	VRCHNÍ DÍL PROPOJ.KRABICE COFIE TOP PART OF CONNECTION BOX
3	HBC20016	Průchodka prop.krabice STUFFING BOX 3/4 COMPLETE BC

detail	identifikace	popis
2	HBC20007	Těsnění Cover gasket

Pro produkty: 873495

# Kabelová propojovací krabice MTS

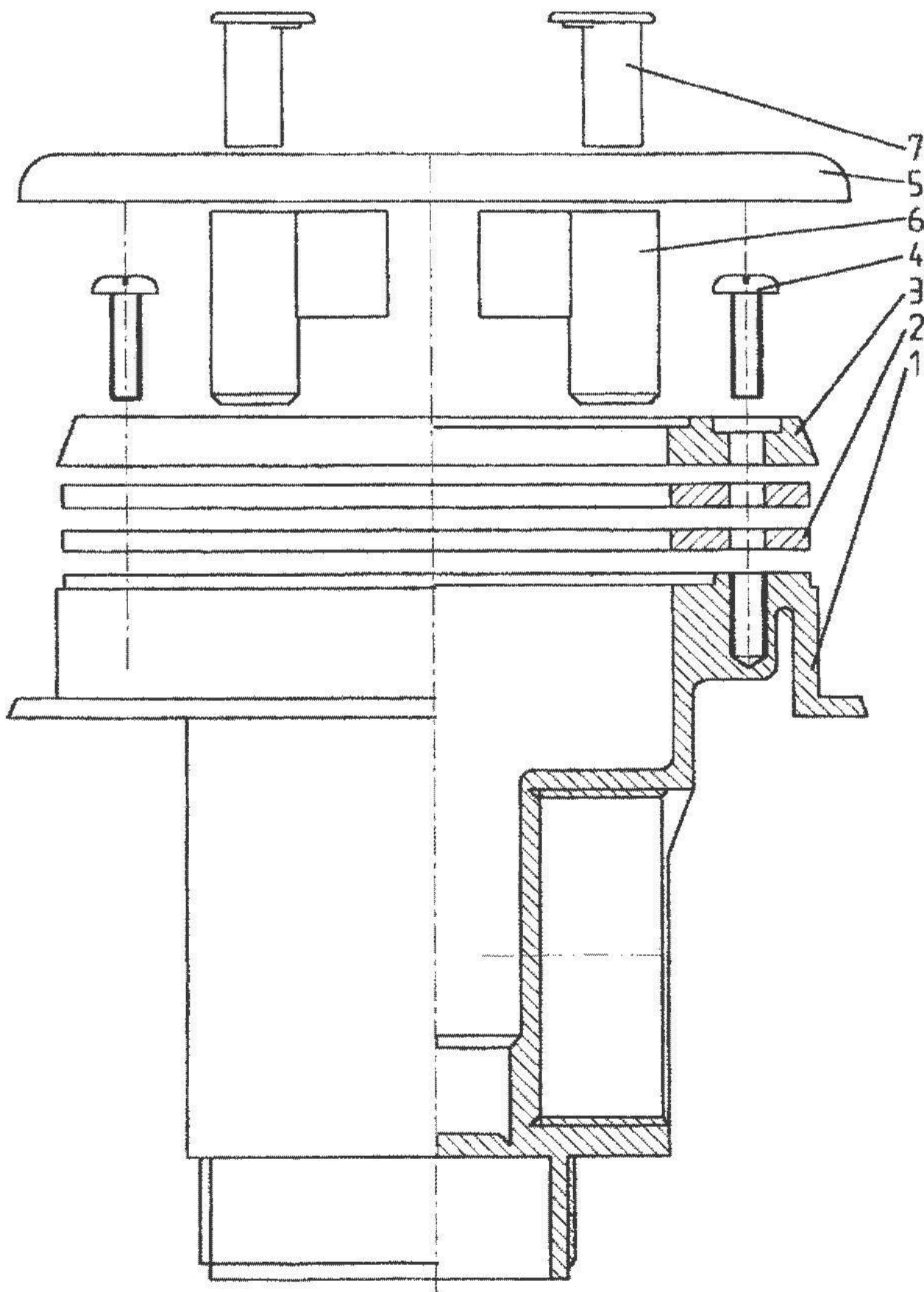


detail	identifikace	popis
1	E870101	Tělo krabice KAD Gehäuse PG 29/21/13,5
3	E8701062	Těsnění vývodky WASHER OF OUTLET
5	E80400201	Vývodka na hadici SSL Schlauchnippel PG 21x20
7	E8701010	Svorka 2x10mm Lüsterklemmleiste elastich 2x10mm

detail	identifikace	popis
2	E870102	Víko na propojovací krabi LID FOR CONNECTING BOX
4	E871065	Matka PG 13,5 Druckschraube M20x1,5
6	E033102002	Spona na hadici 20mm CLAMP FOR HOSE 20MM
8	E0601902430	O-kroužek 24x3 O-ring 24x3,0

Pro produkty: 8701

Dnová výpust' MTS



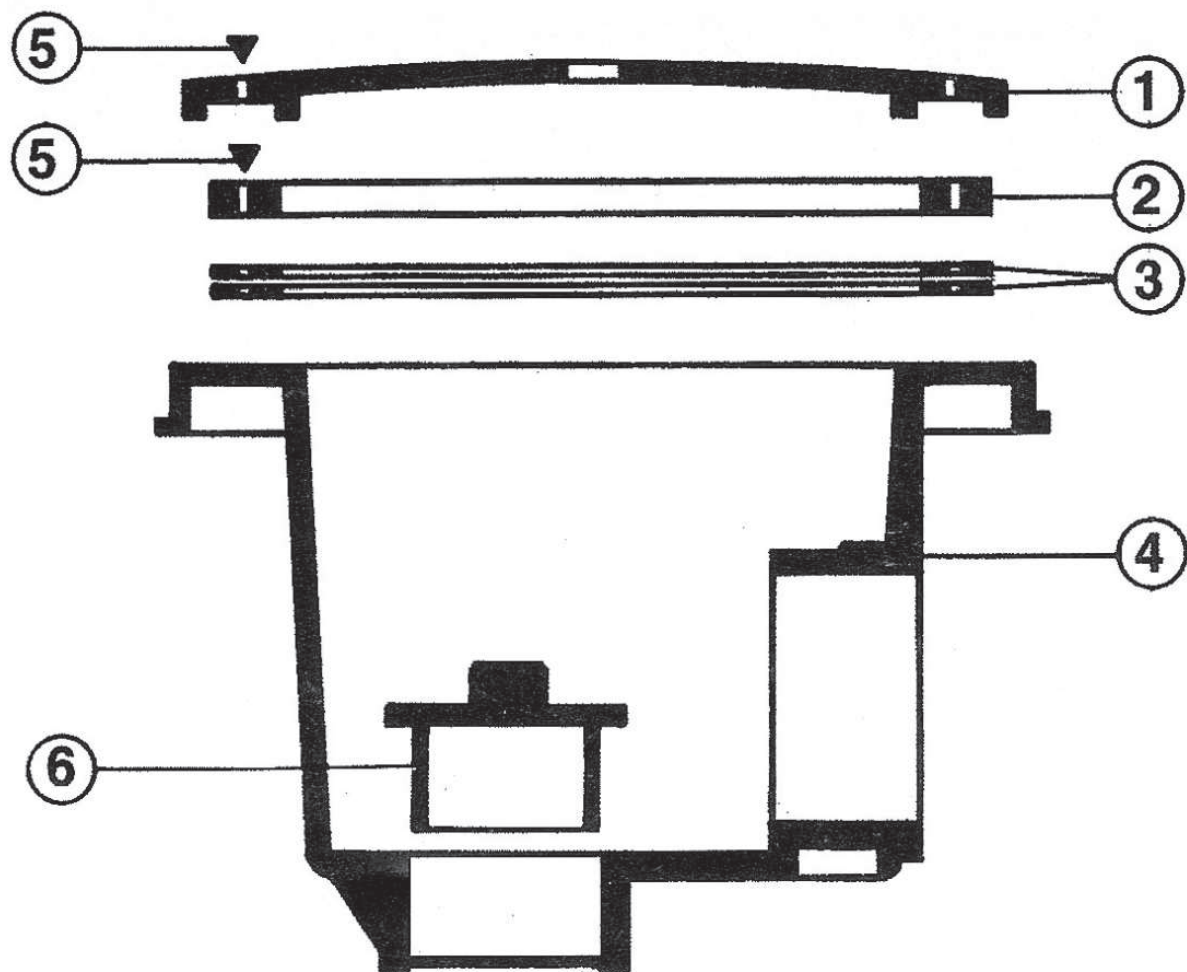
# Dnová výpust' MTS

detail	identifikace	popis
1	E480401	Tělo výpusti Body
3	E480402	Příruba výpusti MTS FLANGE OUTLET OF MTS
5	E4310	Příslušenství - Mřížka MTS vkládaná &ndash; NEREZ INSERTED GRID ST.STEEL FOR 4314,4814
6	E40200011	Dolní část futra Bottom piece

detail	identifikace	popis
2	E480403	Těsnění výpusti MTS WASHER OF OUTLET MTS
4	E01060106022	Šroub nerez M6x22 DIN 7985 Screw stainless M6x22 DIN 7985
	E4320	Příslušenství - Mřížka MTS čtverec, výškově nastavitelná - NEREZ SQUARE SHAPE CASING ST.STEEL FOR 4314,4814
7	E40200012	Horní část futra Top piece

Pro produkty: 4314, 4324, 4814, 4824

# Podlahová výpust' Cofies

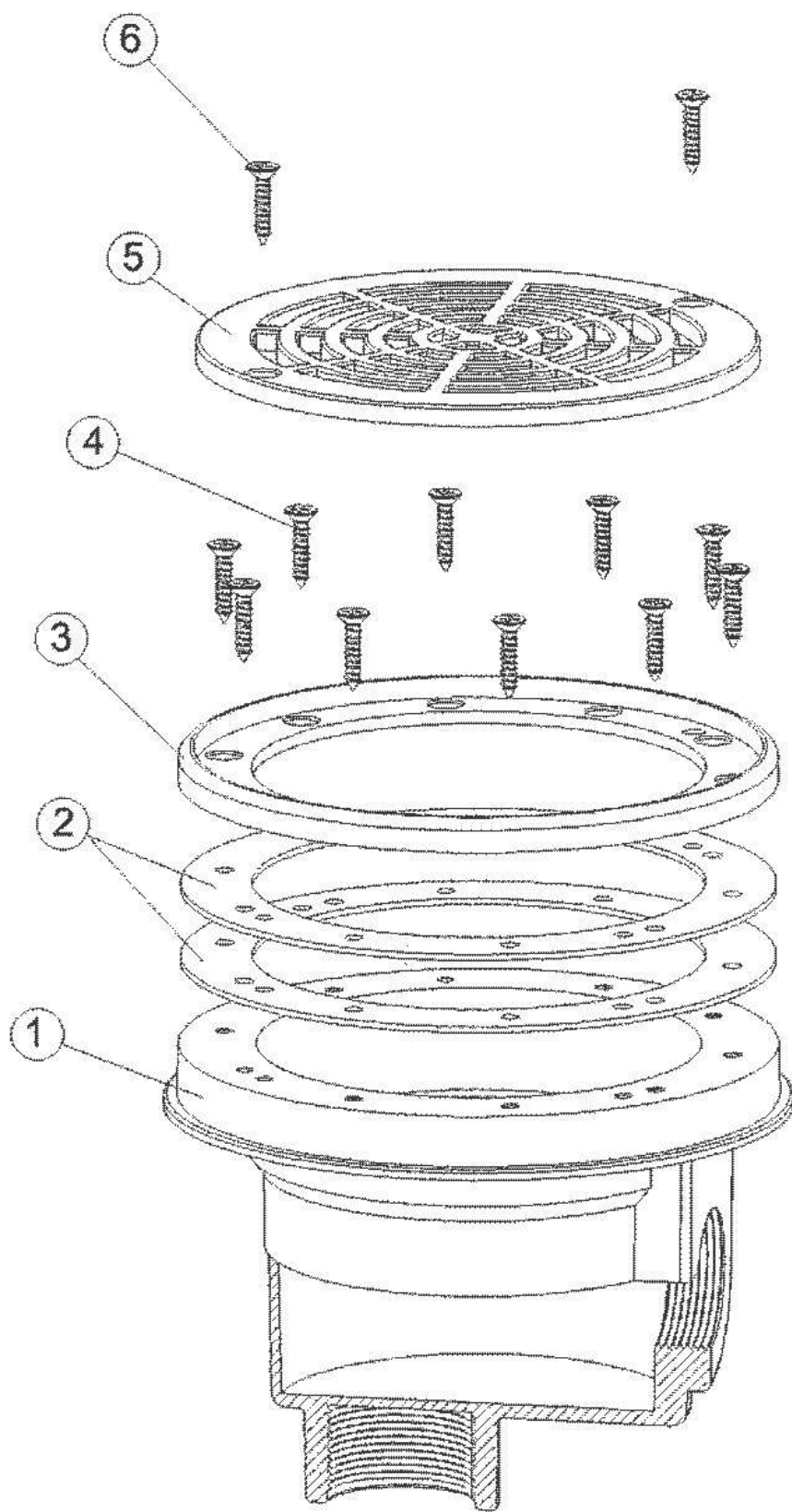


detail	identifikace	popis
1	HPDF9958	MŘÍŽKA GULE COFIES SCREEN ABS PDF NM
3	HPDF20050	Těsnění gule Cofies ADHESIVE O-RING PDF NM
5	HPDFVS	Sada vrutů Screw set for 3253
	HPDF22000	Těsnění zátky Plug gasket

detail	identifikace	popis
2	HPDF9959	PŘÍRUBA GULE COFIES FLANGE PDF NM
5	HPDFVS	Sada vrutů Screw set for 3253
6	HPDF16006	Zátka 1 1/2 plug

Pro produkty: 483255

Podlahová výpust' VA



# Podlahová výpust' VA

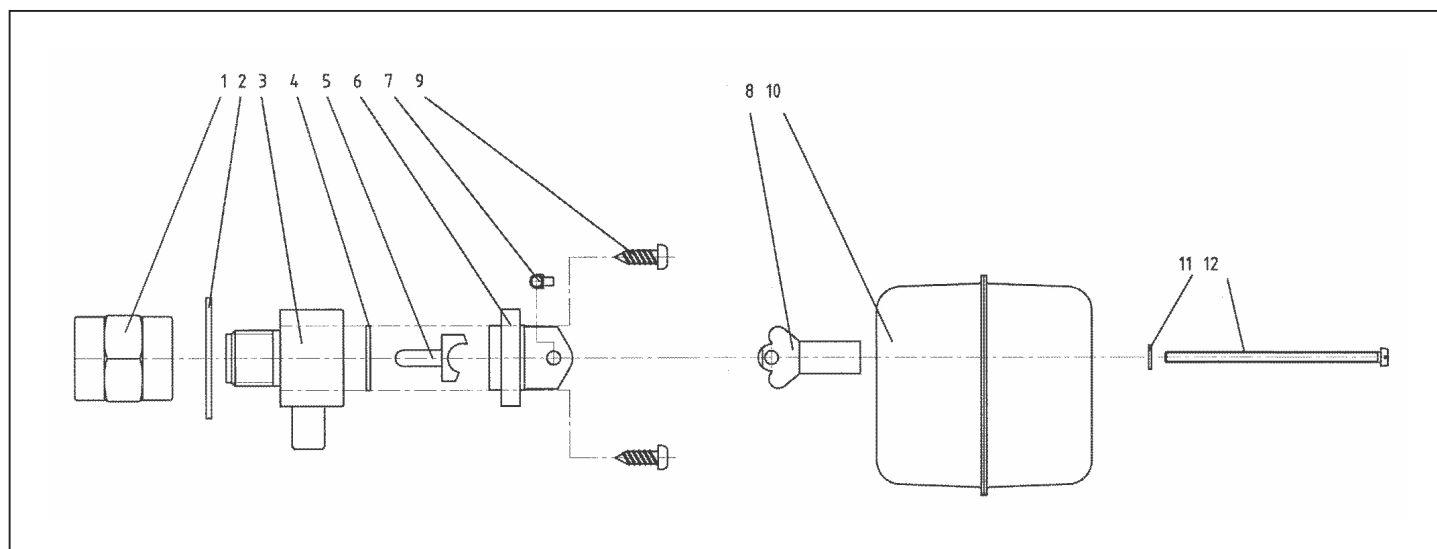
detail	identifikace	popis
1	IA009	Tělo výpusti Body
3	IA0178	PŘÍRUBA VA (TRYSKY PP+DNOVÉ VÝPUSTI) SEALING RING OF NOZZLE
5	IA009-1	MŘÍŽKA DNOVÉ VÝPUSTI IML VRUTY
3	IMP00271-03	PŘÍRUBA GULE VA ZÁV. FLANGE

detail	identifikace	popis
2	IMP04013	TĚSNĚNÍ PŘÍRUBY IML (TRYSKY PP+DNOVÉ VÝP) FLANGE GASKET OF NOZZLE IML
4	IA009-4	SADA VRUTŮ PRO DNOVOU VÝPUST/VAG-JET
2	IMP00271-02	TĚSNĚNÍ PŘÍRUBY GULE VA ZÁV. FLANGE GASKET
5	IMP0027101	MŘÍŽKA DNOVÉ VÝPUSTI VA ZÁV. GRATING FOR MAIN DRAIN

Pro produkty: 4800271, 4800272



# Mini hladinový ventil

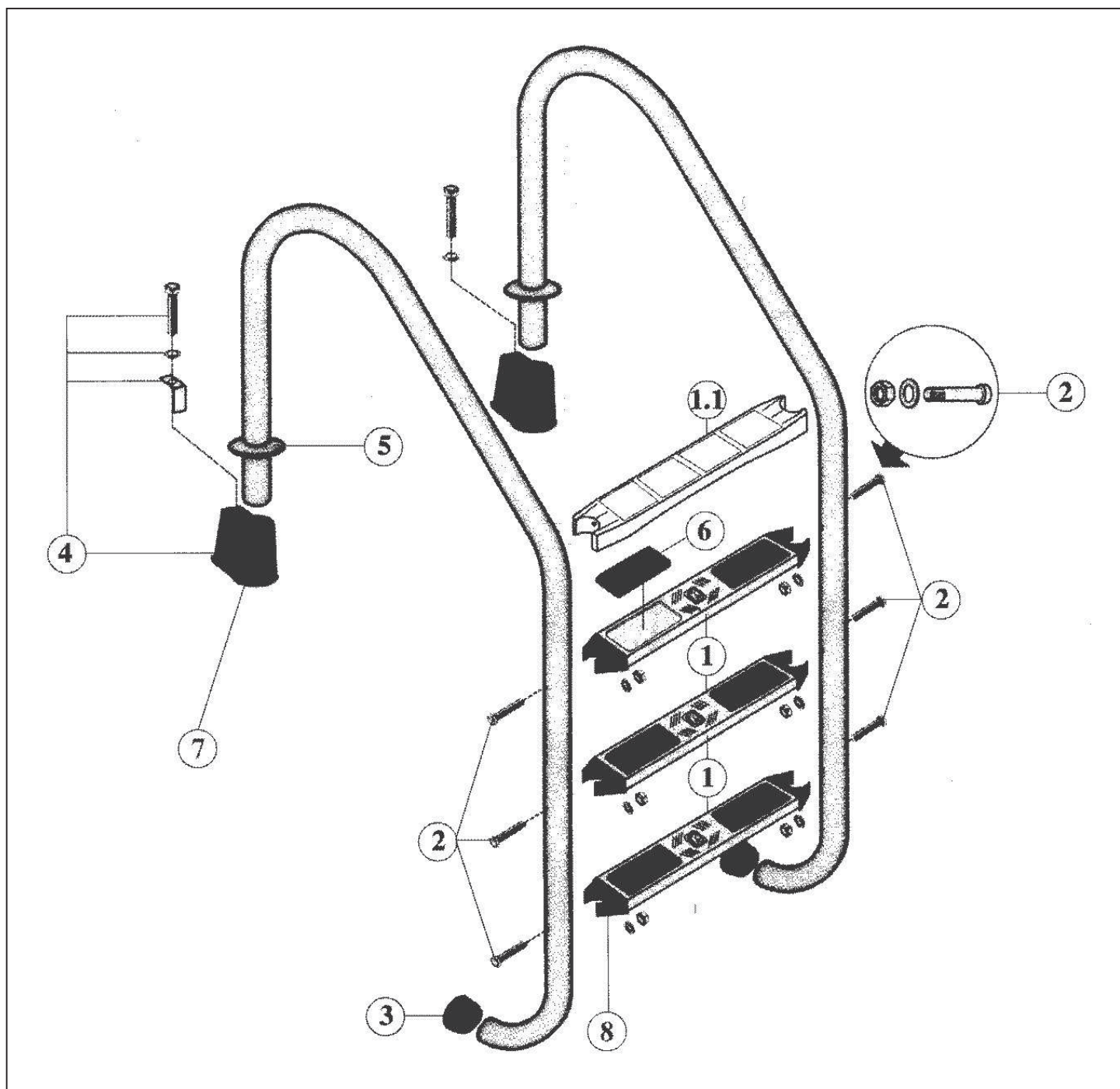


detail	identifikace	popis
1	E202602003	Přechodka 20/1/2 in bílé ABS Übergangsmuffe
3	E202101	Tělo minihlad.ventilu BODY OF MINI - WATER LEVEL VAL
9	E0135104816	Vrut nerez 4,3mm DIN 7981 Lin/Ble/Krz

detail	identifikace	popis
2	E521114	Těsnění miniven. 42x22x2 WASHET MINIVALVE 42X22X2
4	E2021090	Membrána k minihl.ventilu MEMBRANE FOR MINI-WATER LEVEL
10	E20511015	Plovák minihl.ventilu FLOATER FOR MINI-WATER LEVEL V

Pro produkty: 2021

# Žebříky Kripsol



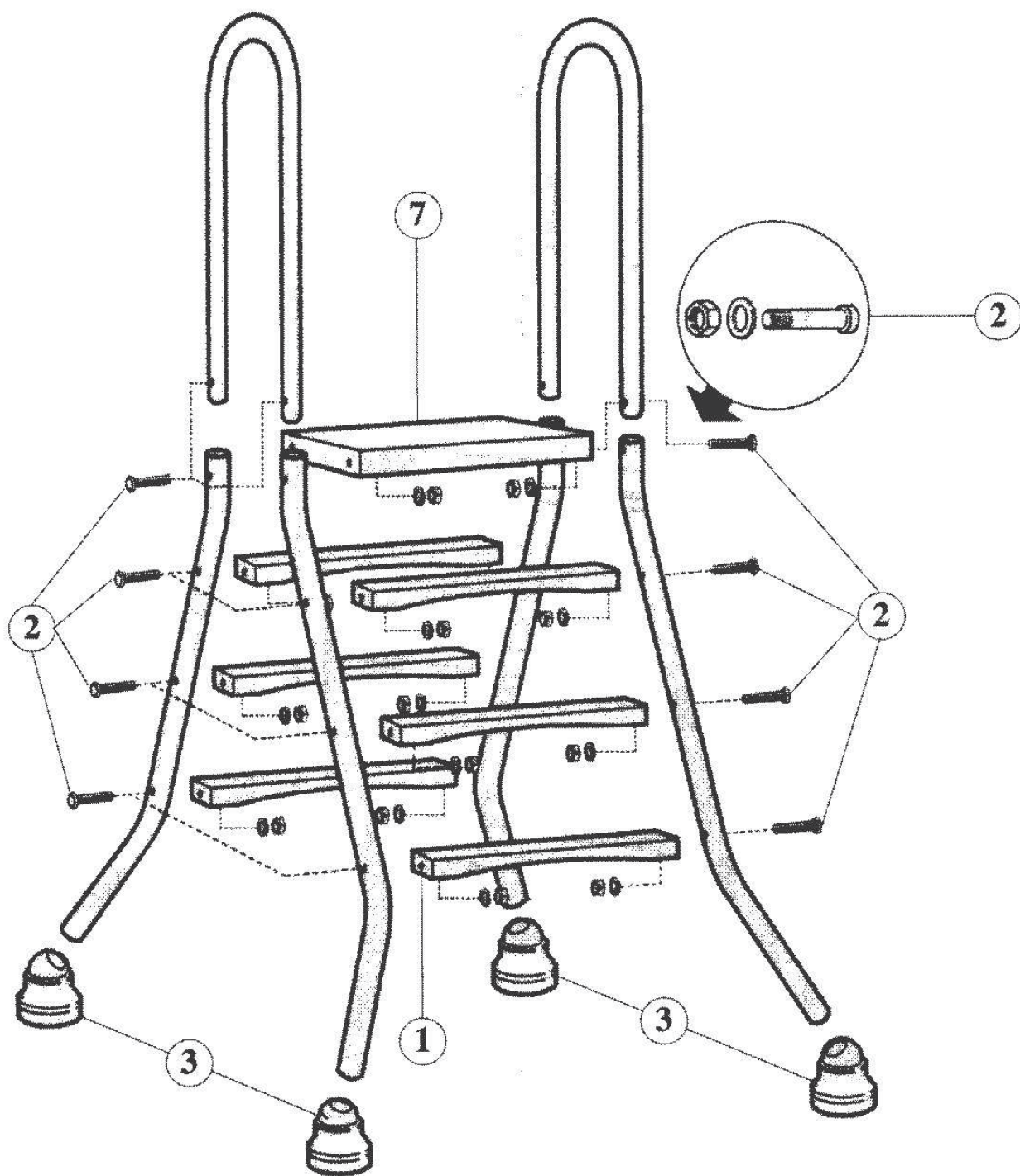
# Žebříky Kripsol

detail	identifikace	popis
1	KRES010A	STUPEŇ K ŽEBŘÍKU - NEREZ AISI 304 STEP FOR LADDER ST.STEEL
1.1	KRES014A	Rozšířený (dvojitý) stupeň pro žebřík DOUBLE STEP FOR STAIRS
3	KRLAD000500R	OPĚRNÁ ZÁTKA ŽEBŘÍKU (2ks) Ladder end
4	70100	Kotvení – plastové pouzdro – 1 ks ANCHOR SOCKET-PLASTIC
6	KRES060A	GUMOVÝ NÁŠLAP K ŽEBŘÍKU - KRIPSOL RUBBER ANTISKID PLATE FOR LADDER KRIPSOL
8	KRES111A	PLAST. DÍL STUPNĚ - BOK ŽEBŘÍKU KRIPSOL PLASTIC PART FOR STEP FOR LADD

detail	identifikace	popis
1.1	KRES011A	STUPEŇ K ŽEBŘÍKU - PLAST PLASTIC PART OF LADDER STEP
2	KRES020A	ŠROUB+MATKA+PODLOŽKA K ŽEBŘÍKU SCREW M8X73MM FOR LADDER
3	KRES031A	Opěrný kloub k žebříku – 1 ks RUBBER JOINT FOR LADDER
5	KRES050A	Krytka kotvení (rozeta), nerez – 1 ks COVERING OF ANCHOR-ST.STEEL
7	K23300810	KLÍNEK DO POUZDRA KOTVENÍ GUSSET TO CASE OF ANCHOR

Pro produkty: 7012, 7013, 7014, 7015, 70231, 70241, 70251, 7032, 7033, 7034, 7035, 7043, 7052, 7053, 7054, 7055, 7312, 7313, 7314, 7315, 73221, 73231, 73241, 73251, 7332, 7333, 7334, 7335, 7352, 7353, 7354, 7355, 7363

Žebříky Kripsol EEP, ESP



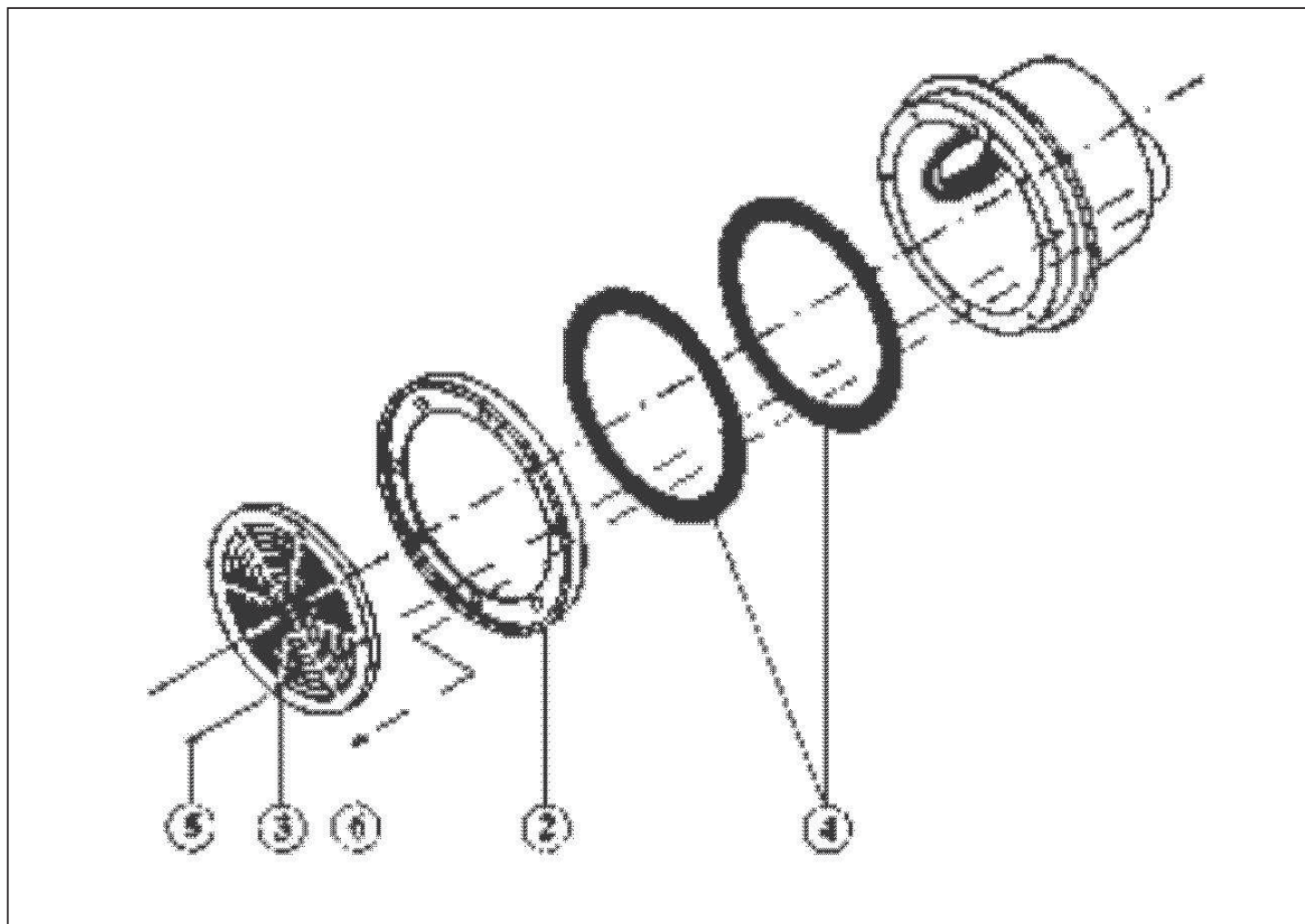
# Žebříky Kripsol EEP, ESP

detail	identifikace	popis
1	KRES012A	STUPEŇ K NADZEM.ŽEBŘÍKU STEP FOR ABOVE GROUND LADDER
3	KRES031A	Opěrný kloub k žebříku – 1 ks RUBBER JOINT FOR LADDER

detail	identifikace	popis
2	KRES021A	Šroub + matka + podložka Screw (8 x 63) + nut + washer
7	KRES070A	Horní deska Platforma

Pro produkty: 7073, 7074, 7075, 7083, 7084, 7085

## Podlahová výpust' Kripsol

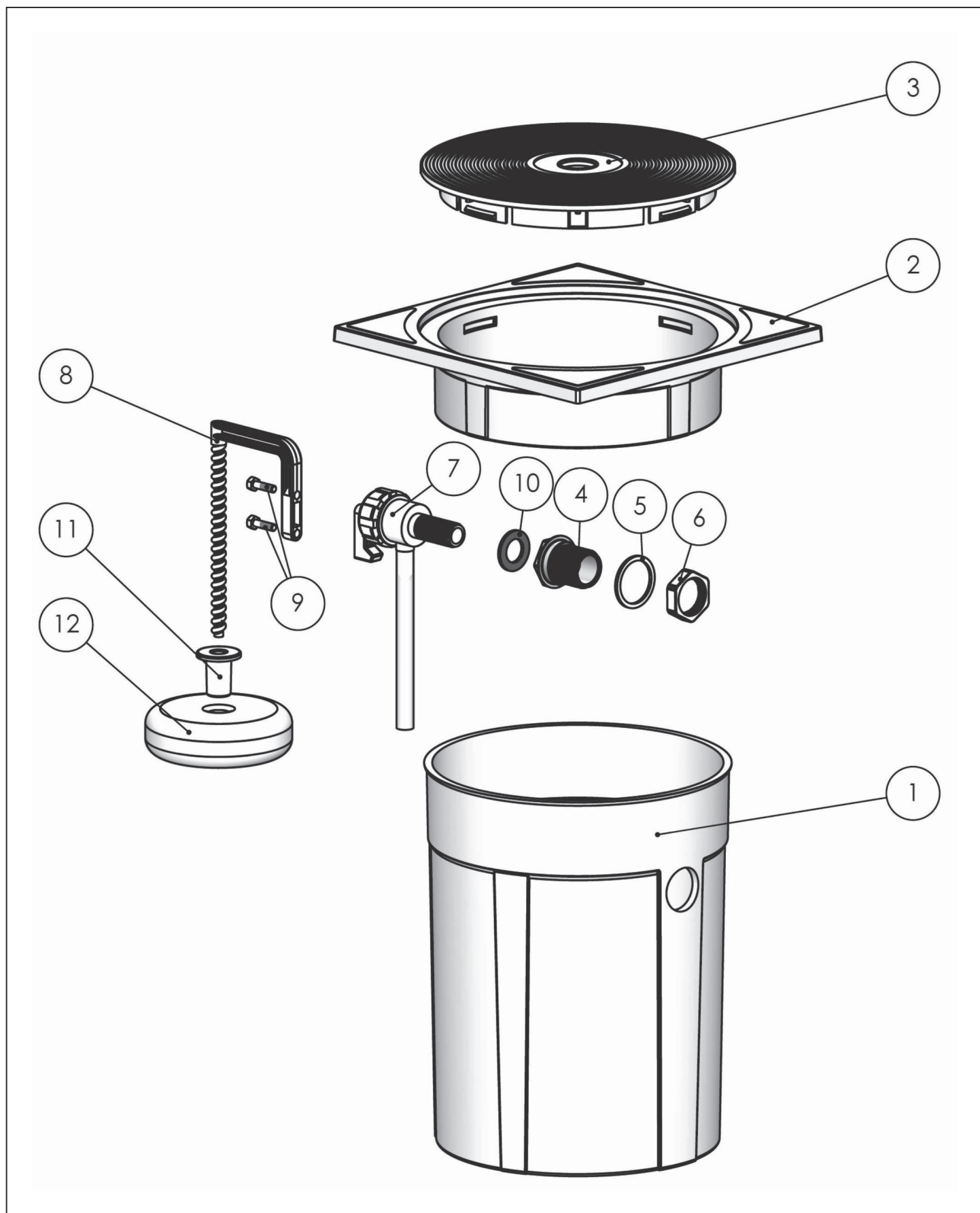


detail	identifikace	popis
2	KRRP020R	Příruba podlahové výpusti Frame for liner
4	KRRP040R	Těsnění příruby Gaskets
6	KRRP051R	Vrut 5,5 x 22 Screw 5,5 x 22

detail	identifikace	popis
3	KRRP030R	Mřížka podlahové výpusti Grid
5	KRRP050R	Vrut 5,5 x 19 Screws 5,5 x 19

Pro produkty: 48SRPL

# Hlídání hladiny nastavitelné



# Hlídání hladiny nastavitelné

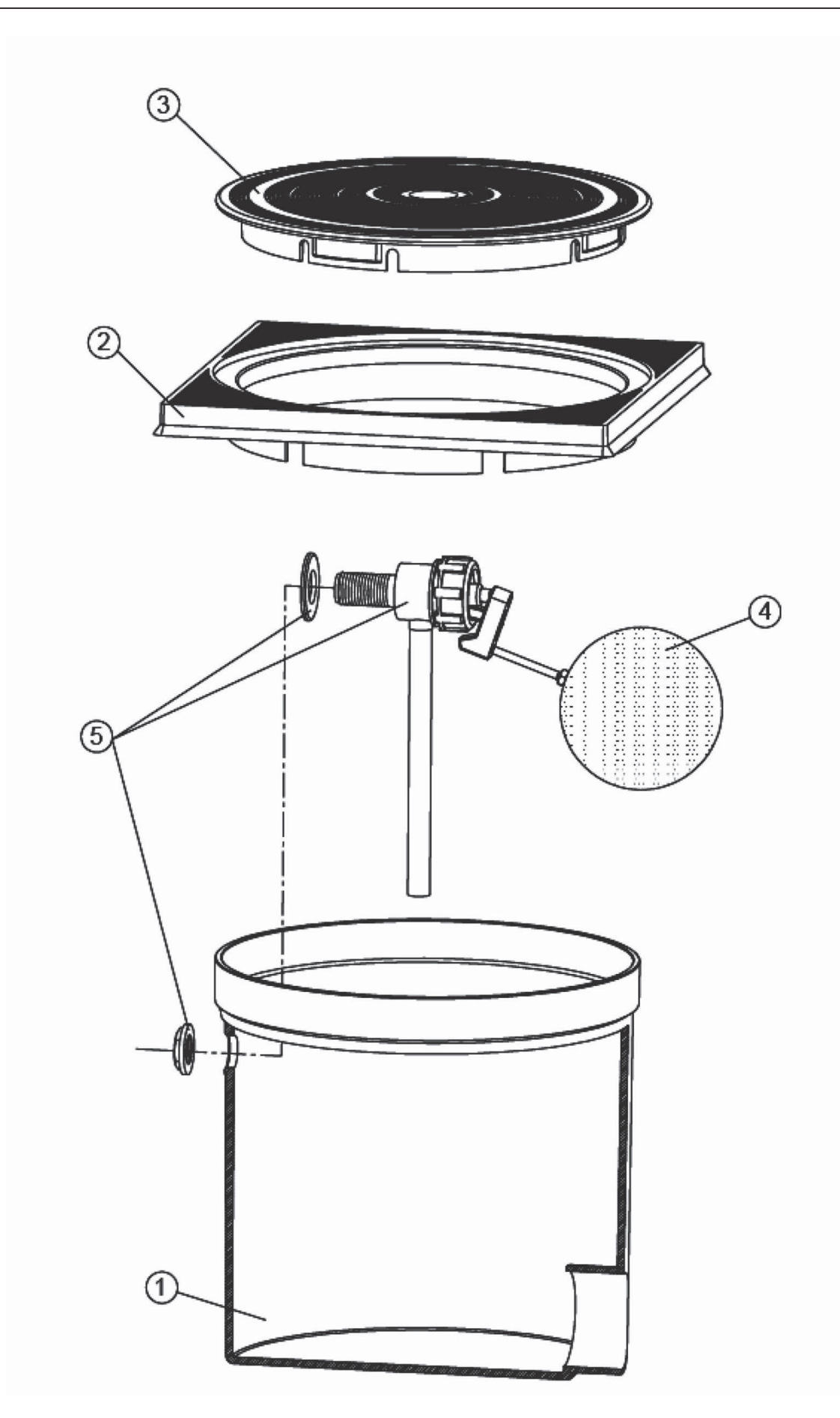
detail	identifikace	popis
1	I15862R0001	Pool level regulator body Pool level regulator body
3	I00249R0007	Circular Lid Circular Lid
5	I15862R0203	PLOCHÉ TĚSNĚNÍ HLÍDÁNÍ HLADINY FLAT GASKET LC
7	I15862R0004	VENTILOVÁ SESTAVA K HLÍDÁNÍ HLADINY VALVE ASSEMBLY LC
9	I15862R0104	ŠROUB K HLÍDÁNÍ HLADINY SCREW LC
11	I15862R0103	DRŽÁK PLOVÁKU K HLÍDÁNÍ HLADINY FLOAT RETAINER LC

detail	identifikace	popis
2	I15862R0002	Lid Support Lid Support
4	I15862R0201	VÝSTUPNÍ TĚLO HLÍDÁNÍ HLADINY RACCORD LC
6	I15862R0202	MATKA HLÍDÁNÍ HLADINY NUT LC
8	I15862R0102	PODPORA DRŽÁKU PLOVÁKU K HLÍDÁNÍ HLADINY FLOAT SUPPORT LC
10	I15862R0105	Flat gasket Flat gasket
12	I15862R0101	PLOVÁK HLÍDÁNÍ HLADINY FLOATER LC

Pro produkty: 2015862



# Hlídání hladiny



# Hlídání hladiny

detail	identifikace	popis
1	IMP03003	Cuerpo Regulador de Nivel IML Cuerpo Regulador de Nivel IML
3	IMP01011	Tapa Redonda Skimmer IML Tapa Redonda Skimmer IML
4+5	IA00710	SET PLOVÁKU HLÍDÁNÍ HLADINY IML FLOATER WATER LEVEL CONTROL

Pro produkty: 2015240

detail	identifikace	popis
2	IMP01012	Anillo Cuadrado Skimmer IML Anillo Cuadrado Skimmer IML
4	IA007A	Boia Regulador de Nivel IML Boia Regulador de Nivel IML

