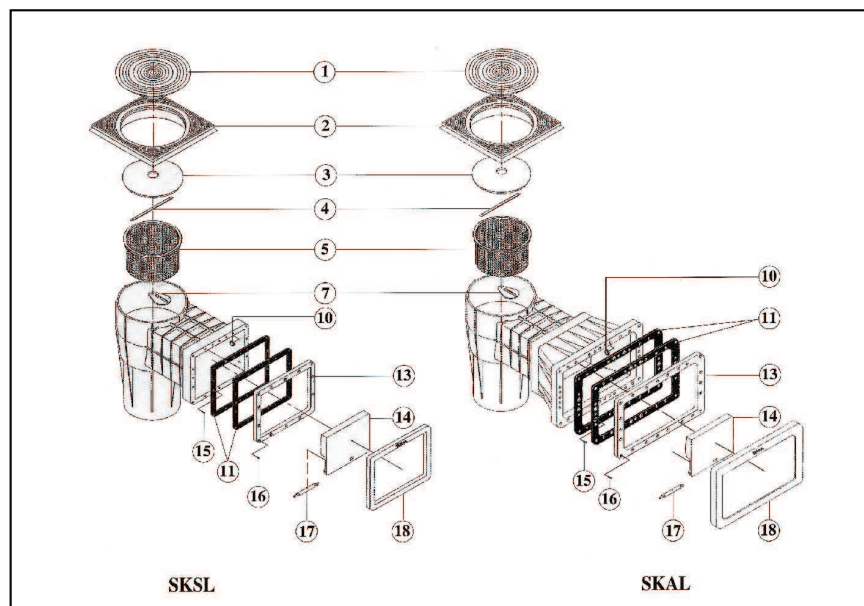


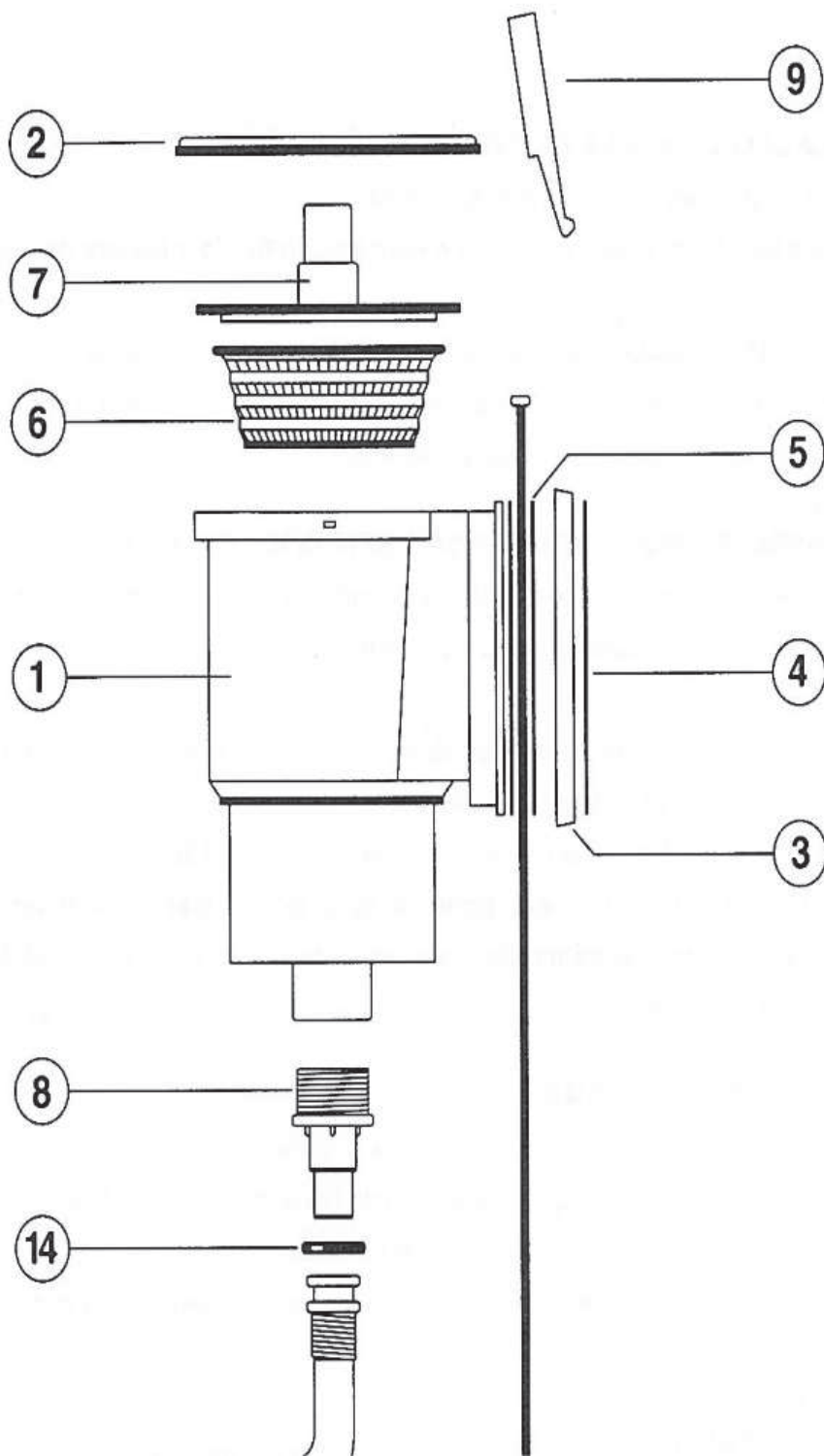
ODDÍL D

SKIMMERY

SKIMMERS



Skimmer 15x15



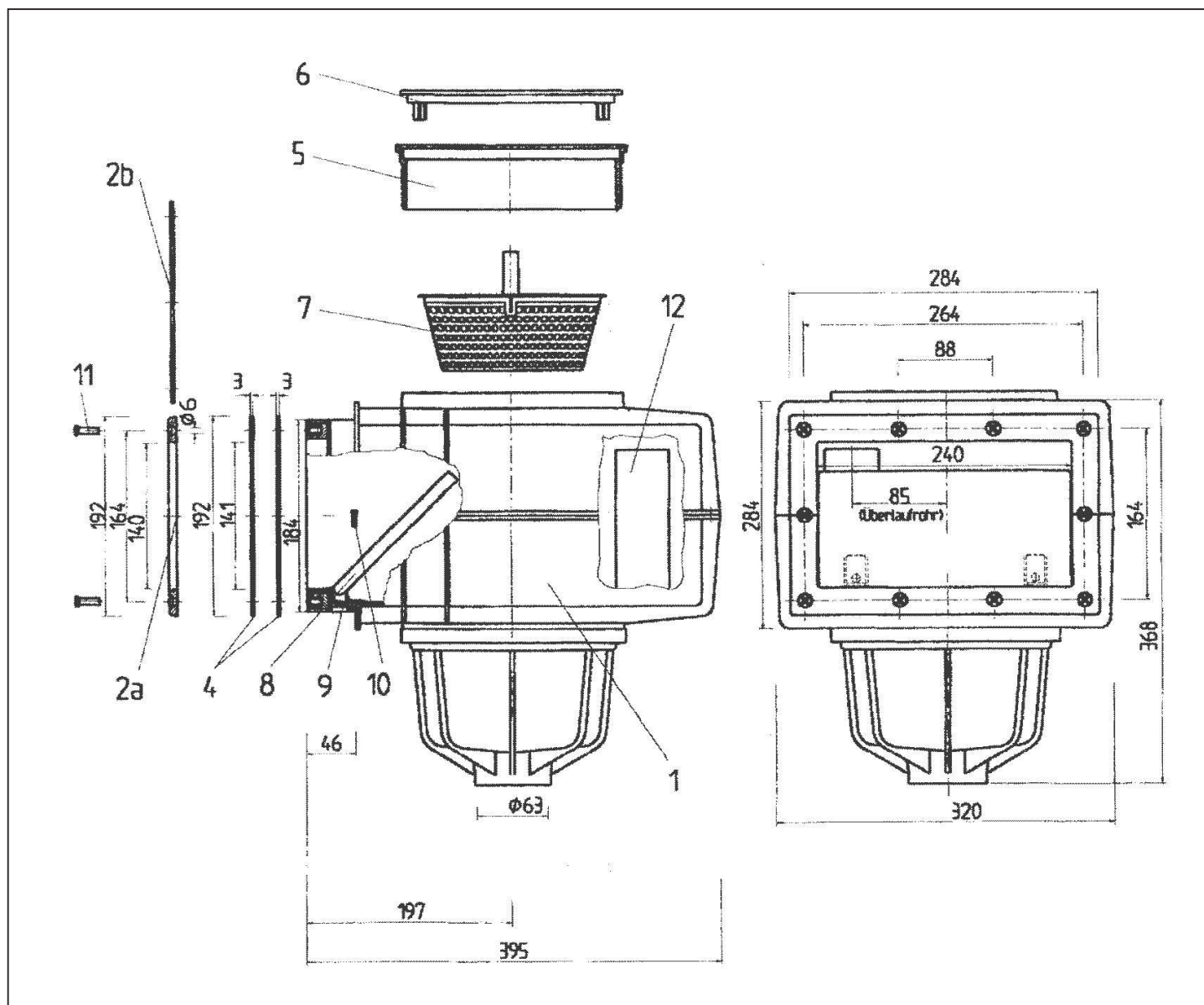
Skimmer 15x15

| detail | identifikace | popis |
|--------|--------------|--|
| 1 | IA050B1 | Tělo skimmeru Skimmer body |
| 3 | IA050B3 | PŘÍRUBA SKIMMERU 15X15 FLANGE FOR SKIMMER 15X15 |
| 5 | IA050B5 | TĚSNĚNÍ SKIMMERU 15X15 GASKET FOR SKIMMER 15X15 |
| 7 | IA050B7 | VAKUOVÝ KOTOUČ VA 15X15 VACUUM DISK VA 15X15 |
| 9 | IA050B9 | DVÍŘKA SKIMMERU 15X15 DOOR OF SKIMMER 15X15 |
| 14 | IA050B14 | Svorka Clamp |

| detail | identifikace | popis |
|--------|--------------|--|
| 2 | IA050B2 | Víko skimmeru 15x15 Cover of skimmer 15x15 |
| 4 | IA050B4 | RÁMEČEK SKIMMERU 15X15 FRAME FOR SKIMMER 15X15 |
| 6 | IA050B6 | KOŠÍK SKIMMERU VA 15X15 BASKET FOR SKIMMER VA 15X15 |
| 8 | IA050B8 | Hadicový trn Hose connection |
| 10 | IA050B10 | Vruty nerez Bag of screw |

Pro produkty: 1540400

Skimmer V20 pro fólie

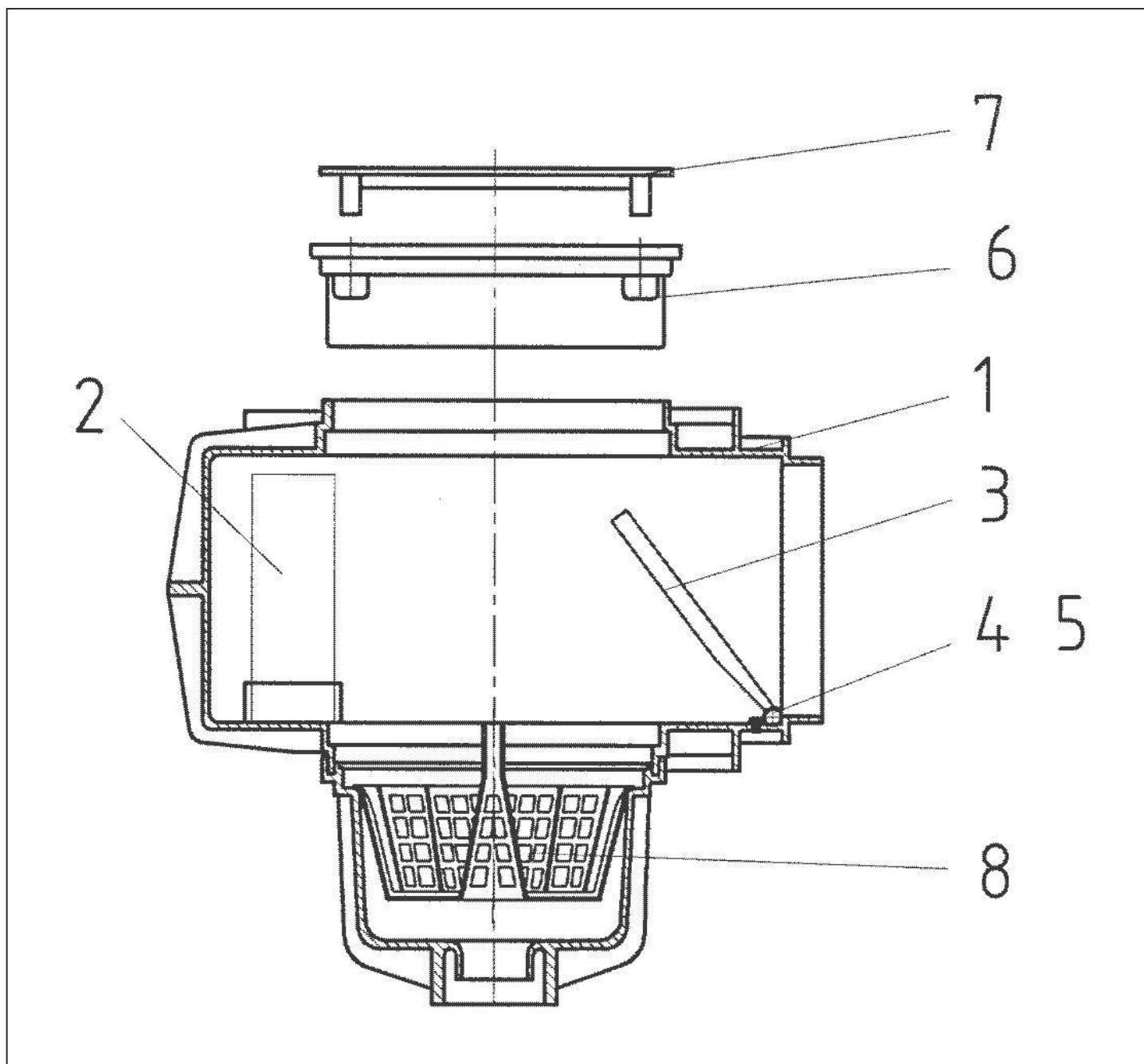


| detail | identifikace | popis |
|--------|--------------|--|
| 2a | E1530071 | PŘÍRUBA SKIMMERU V20/30 FLANGE OF SKIMMER V20/30 |
| 4 | E153008 | TĚSNĚNÍ SKIMMERU V20/30 GASKET OF SKIMMER V20/30 |
| 6 | E1030041 | VÍKO SKIMMERU V20/30 LID OF SKIMMER V20/30 |
| 8 | E103006 | DVÍŘKA SKIMMERU V20/30 DOOR OF SKIMMER V20/30 |
| 11 | E1550 | Šroub nerez M6x22mm SCREW STAINLESS STEEL M6X22MM |

| detail | identifikace | popis |
|--------|--------------|---|
| 2b | E1530073 | PŘÍRUBA SKIMMERU V20/30-NEREZ FLANGE OF SKIMMER V20- STAINLE |
| 5 | E1024003 | LÍMEC VÍKA SKIMMERU V20/30 COLLAR OF LID FROM SKIMMER V20 |
| 7 | E103005 | SKIMMER V20 - Košík skimmeru BASKET OF SKIMMER V10-20-30 |
| 9 | E1030061 | PANT DVÍŘEK SKIMMERU V20/30 HINGE OF SKIMMER DOOR V20/30 |
| 12 | E0301550024 | Trubka přepadu Pipe overflow |

Pro produkty: 15241

Skimmer V20 do betonu

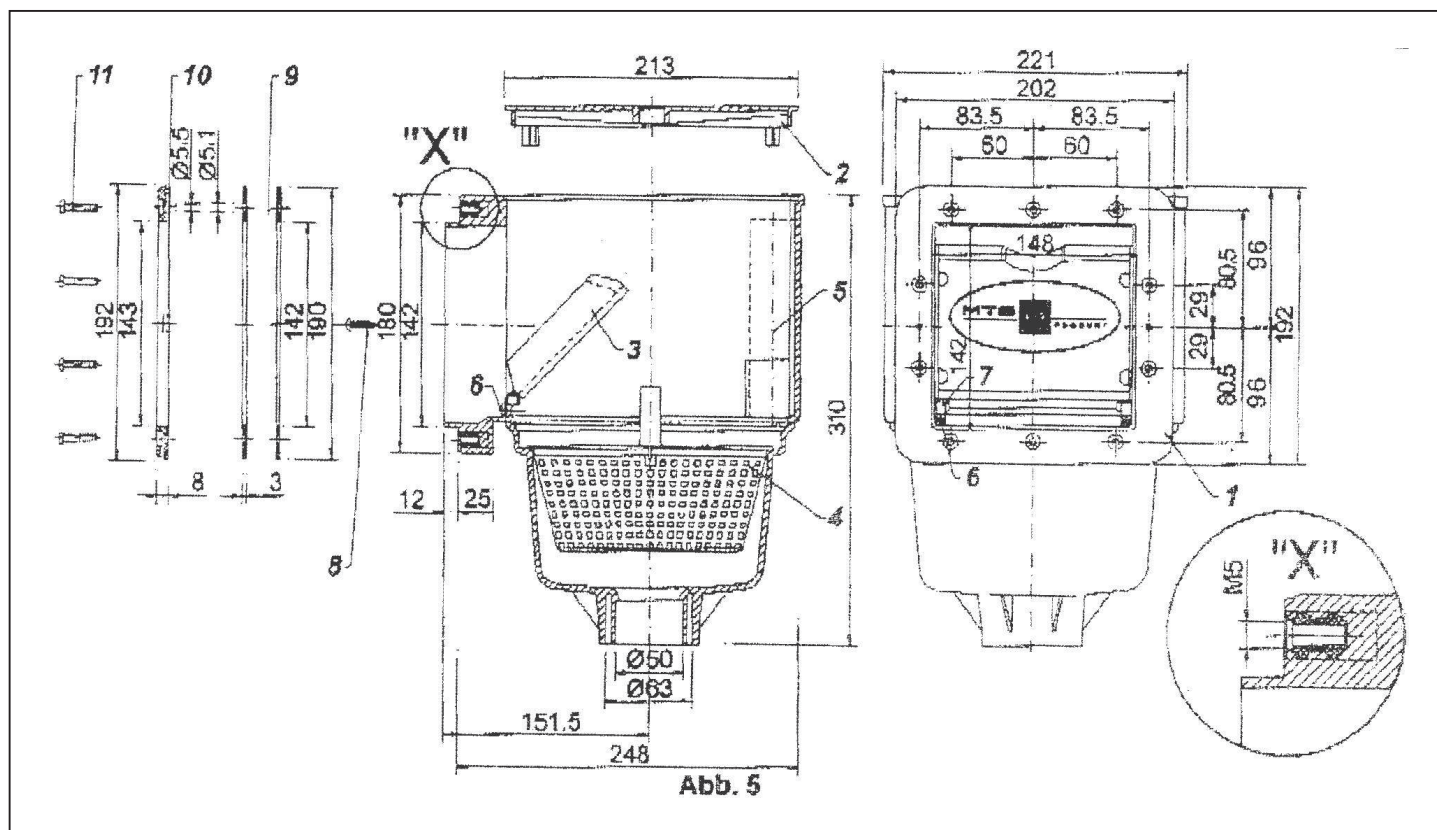


| detail | identifikace | popis |
|--------|--------------|---|
| 2 | E0301550024 | Trubka přepadu Pipe overflow |
| 4 | E1030061 | PANT DVÍŘEK SKIMMERU V20/30 HINGE OF SKIMMER DOOR V20/30 |
| 7 | E1030041 | VÍKO SKIMMERU V20/30 LID OF SKIMMER V20/30 |

| detail | identifikace | popis |
|--------|--------------|--|
| 3 | E103006 | DVÍŘKA SKIMMERU V20/30 DOOR OF SKIMMER V20/30 |
| 6 | E1024003 | LÍMEC VÍKA SKIMMERU V20/30 COLLAR OF LID FROM SKIMMER V20 |
| 8 | E103005 | SKIMMER V20 - Košík skimmeru BASKET OF SKIMMER V10-20-30 |

Pro produkty: 1024

Skimmer V10

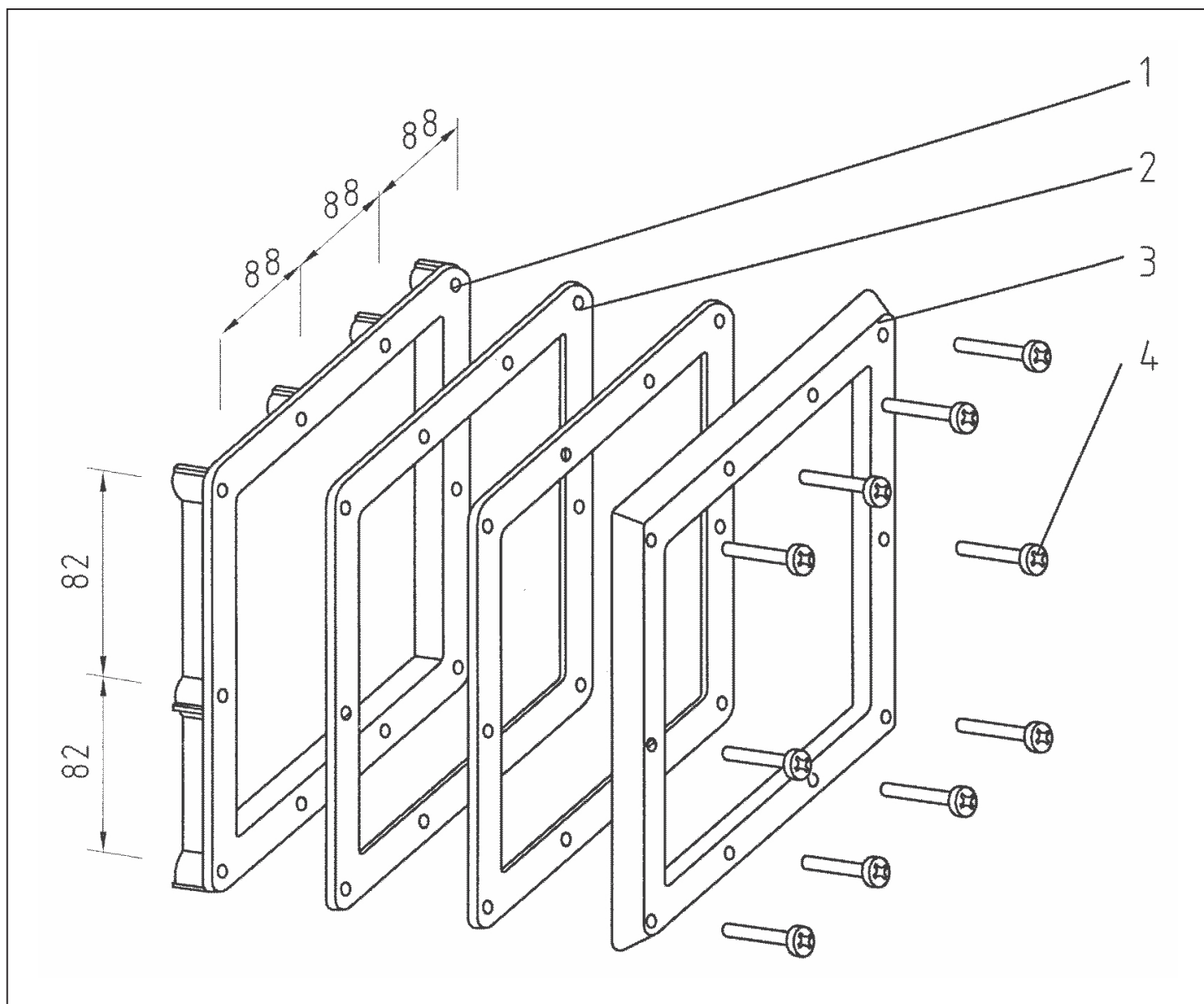


| detail | identifikace | popis |
|--------|--------------|---|
| 2 | E1030041 | VÍKO SKIMMERU V20/30 LID OF SKIMMER V20/30 |
| 4 | E103005 | SKIMMER V20 - Košík skimmeru BASKET OF SKIMMER V10-20-30 |
| 7 | E1013061 | PANT DVÍŘEK SKIMMERU V10 HINGE OF SKIMMER DOOR V10 |
| 10 | E1513071 | PŘÍRUBA SKIMMERU V10 FLANGE OF SKIMMER V10 |
| 1 | | Tělo skimmeru V10 Skimmer body V10 |

| detail | identifikace | popis |
|--------|--------------|--|
| 3 | E1013062 | DVÍŘKA SKIMMERU V10 DOOR OF SKIMMER V10 |
| 5 | E0301550024 | Trubka přepadu Pipe overflow |
| 9 | E153008 | TĚSNĚNÍ SKIMMERU V20/30 GASKET OF SKIMMER V20/30 |
| 11 | E1550 | Šroub nerez M6x22mm SCREW STAINLESS STEEL M6X22MM |

Pro produkty: 10132

Přírubová sada ke skimmeru V20

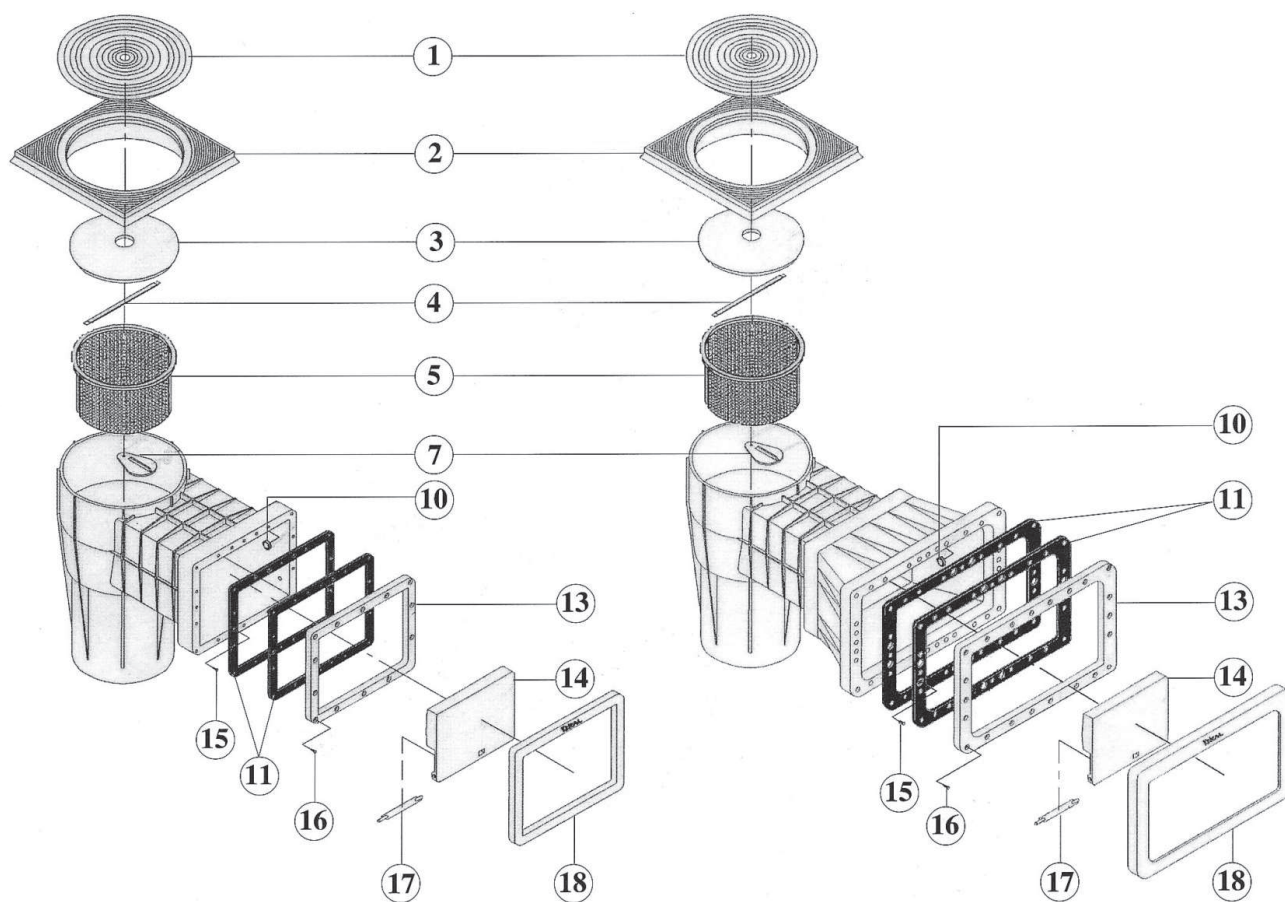


| detail | identifikace | popis |
|--------|--------------|---|
| 1 | E1520011 | RÁMEČEK SKIM.V20 SE ZÁVITY-DODAT.MONT. FRAME V20 WITH THREAD |
| 3 | E1530071 | PŘÍRUBA SKIMMERU V20/30 FLANGE OF SKIMMER V20/30 |

| detail | identifikace | popis |
|--------|--------------|--|
| 2 | E153008 | TĚSNĚNÍ SKIMMERU V20/30 GASKET OF SKIMMER V20/30 |
| 4 | E1550 | Šroub nerez M6x22mm SCREW STAINLESS STEEL M6X22MM |

Pro produkty: 152001

Skimmer Kripsol



SKSL

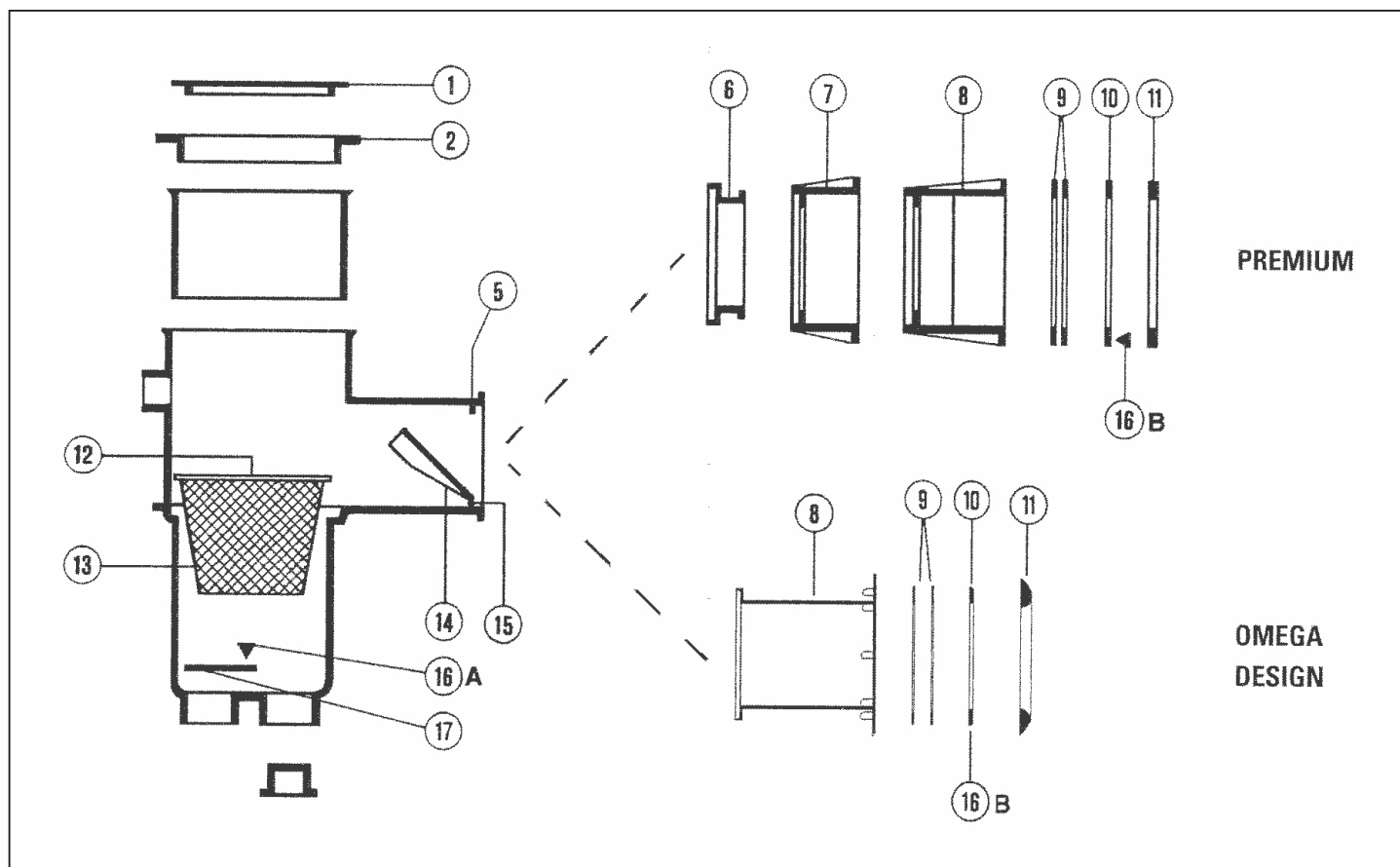
SKAL

| detail | identifikace | popis |
|--------|--------------|--|
| 1 | KRSK010A | VÍKO SKIMMERU KRIPSOL TOP COVER OF SKIMMER KRIPSOL |
| 3 | KRSK030A | VAKUOVÝ KOTOUČ KRIPSOL VACUUM DISC KRIPSOL |
| 10 | KRSK100A | ZARÁŽKA SKIMMERU BUFFER |
| 11 | KRSK111A | TĚSNĚNÍ SKIMMERU KRIPSOL 40X23 WASHER OF SKIMMER KRIPSOL 40X2 |
| 13 | KRSK131A | PŘÍRUBA SKIMMERU KRIPSOL 40X23 FLANGE OF SKIMMER KRIPSOL 40X2 |
| 15 | KRSK150A | SADA VRUTŮ NEREZ 5,5X22MM SET OF SCREWS 5,5X22 |
| 17 | KRSK170A | OSIČKA DVÍŘEK AXIS OF DOOR |
| 18 | KRSK181A | RÁMEČEK SKIMMERU KRIPSOL 40X23 FRAME OF SKIMMER KRIPSOL 40X23 |

| detail | identifikace | popis |
|--------|--------------|--|
| 2 | KRSK020A | LÍMEC VÍKA SKIM. KRIPSOL-ČTVEREC LID SQUARE SKIMMER KRIPSOL |
| 4+5 | KRSK045A | KOŠÍK SKIMMERU KRIPSOL + DRŽADLO BASKET OF SKIMMER KRIPSOL |
| 11 | KRSK110A | TĚSNĚNÍ SKIMMERU KRIPSOL 20X18 WASHER OF SKIMMER KRIPSOL 20X1 |
| 13 | KRSK130A | PŘÍRUBA SKIMMERU KRIPSOL 20X18 FLANGE OF SKIMMER KRIPSOL 20X1 |
| 14 | KRSK140A | Dvířka skimmeru Kripsol Door of skimmer Kripsol |
| 16 | KRSK160A | SADA VRUTŮ NEREZ 5,5X25MM SET OF SCREWS 5,5X25MM |
| 18 | KRSK180A | RÁMEČEK SKIMMERU KRIPSOL 20X18 FRAME OF SKIMMER KRIPSOL 20X18 |

Pro produkty: 1540405, 1540406

Skimmer Premium, Design, Omega



| detail | identifikace | popis |
|--------|--------------|--|
| 1 | HSK9411HD | VÍKO SKIMMERU COFIES TOP COVER OF SKIMMER COFIES |
| 5 | HSK20000 | Zarážka dvířek Premium STOP WEIR SK |
| 7 | HSK15014V | HRDLO PREMIUM 20X15 SKIM. COFIES SKIMMER VINYL LARGE OPENING |
| 8 | HSKD219 | HRDLO DESIGN SKIMMERU COFIE-FOLIE LONG TRACK SKD |
| 9 | HSK10112 | TĚSNĚNÍ SKIMMERU COFIE 20X15 2KS SELF ADHESIVE O-RING FOR FLANG |
| 9 | HSKD221 | TĚSNĚNÍ SKIMMERU COFIE DESIGN SELF ADHESIV RING FOR L.OPEN S |
| 10 | HSK9753 | PŘÍRUBA SKIMMERU COFIE 20X15 FLANGE |
| 10 | HSKD222 | PŘÍRUBA SKIMMERU COFIE DESIGN FLANGE |
| 11 | HSK3101 | RÁMEČEK SKIMMERU COFIE 20X15 FRAME FOR SKIMMER COFIE 20X15 |
| 11 | HSKD223 | RÁMEČEK SKIMMERU COFIE DESIGN FRAME FOR SKIMMER DESIGN |

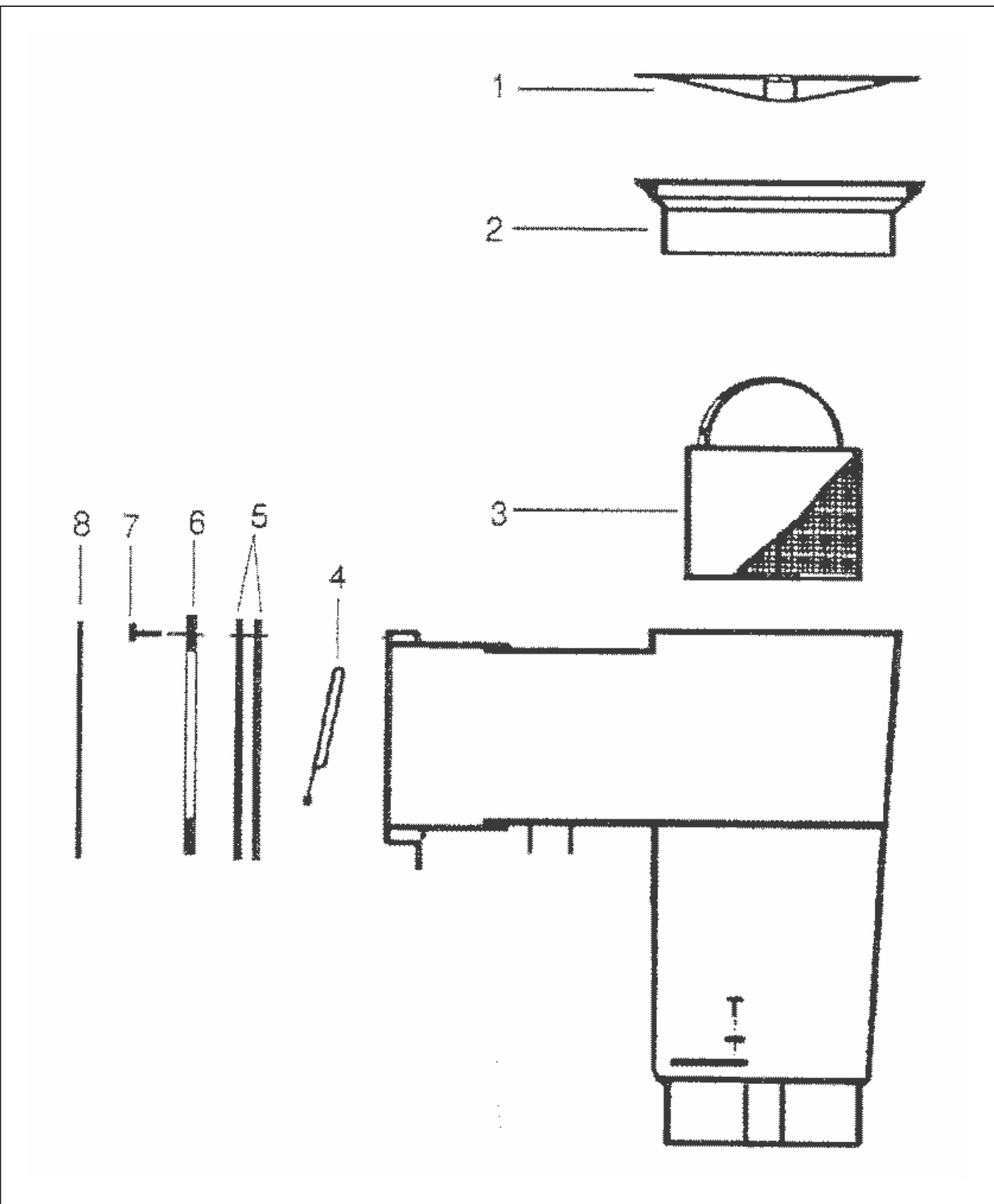
| detail | identifikace | popis |
|--------|--------------|--|
| 2 | HSK9752 | LÍMEC VÍKA SKIMMERU COFIES FACE PLATE FOR SKIMMER |
| 6 | 1040405011 | Prodloužení vtokové části SK16001VE (horizontální) Horizontal neck extension SK1600VE |
| 8 | HSK15019 | HRDLO PREMIUM 40X20 SKIM.COFIE WIDE TRACK PREMIUM |
| 8 | HSKO410 | HRDLO OMEGA SKIMMERU COFIE-FOLIE OBSOLETE |
| 9 | HSK15016 | TĚSNĚNÍ SKIMMERU COFIE 40X20 SELF ADHESIVE O-RING FOR FLANG |
| 9 | HSKO412 | TĚSNĚNÍ SKIMMERU COFIE OMEGA SELF ADHESIVE WIDE TRACK RING |
| 10 | HSK15015 | PŘÍRUBA SKIMMERU COFIE 40X20 FLANGE |
| 10 | HSKO413 | PŘÍRUBA SKIMMERU COFIE OMEGA FLANGE FOR WIDE TRACK OMEGA |
| 11 | HSK3102 | RÁMEČEK SKIMMERU COFIE 40X20 FRAME FOR SKIMMER COFIE 40X20 |
| 11 | HSKO414 | RÁMEČEK SKIMMERU COFIE OMEGA FRAME FOR SKIMMER OMEGA |

| detail | identifikace | popis |
|--------|--------------|--|
| 12 | HSK8078 | DRŽADLO KOŠÍKU SKIMMERU-COFIE BASKET HANDLE |
| 14 | HSK6598 | DVÍŘKA SKIMMERU COFIES COMPLETE WEIR |
| 16B | HSKVS | SADA VRUTŮ SKIMMER COFIES PACK OF 30 SCREWS |

| detail | identifikace | popis |
|--------|--------------|---|
| 13 | HSK16000C | KOŠÍK SKIMMERU COFIES BASKET OF SKIMMER COFIES |
| 15 | HSK20001N | OSIČKA DVÍŘEK PREMIUM SWEET AXIS SK CMP |

Pro produkty: 1543019, 1543111, 1543119

Skimmer 1082, 84, 85



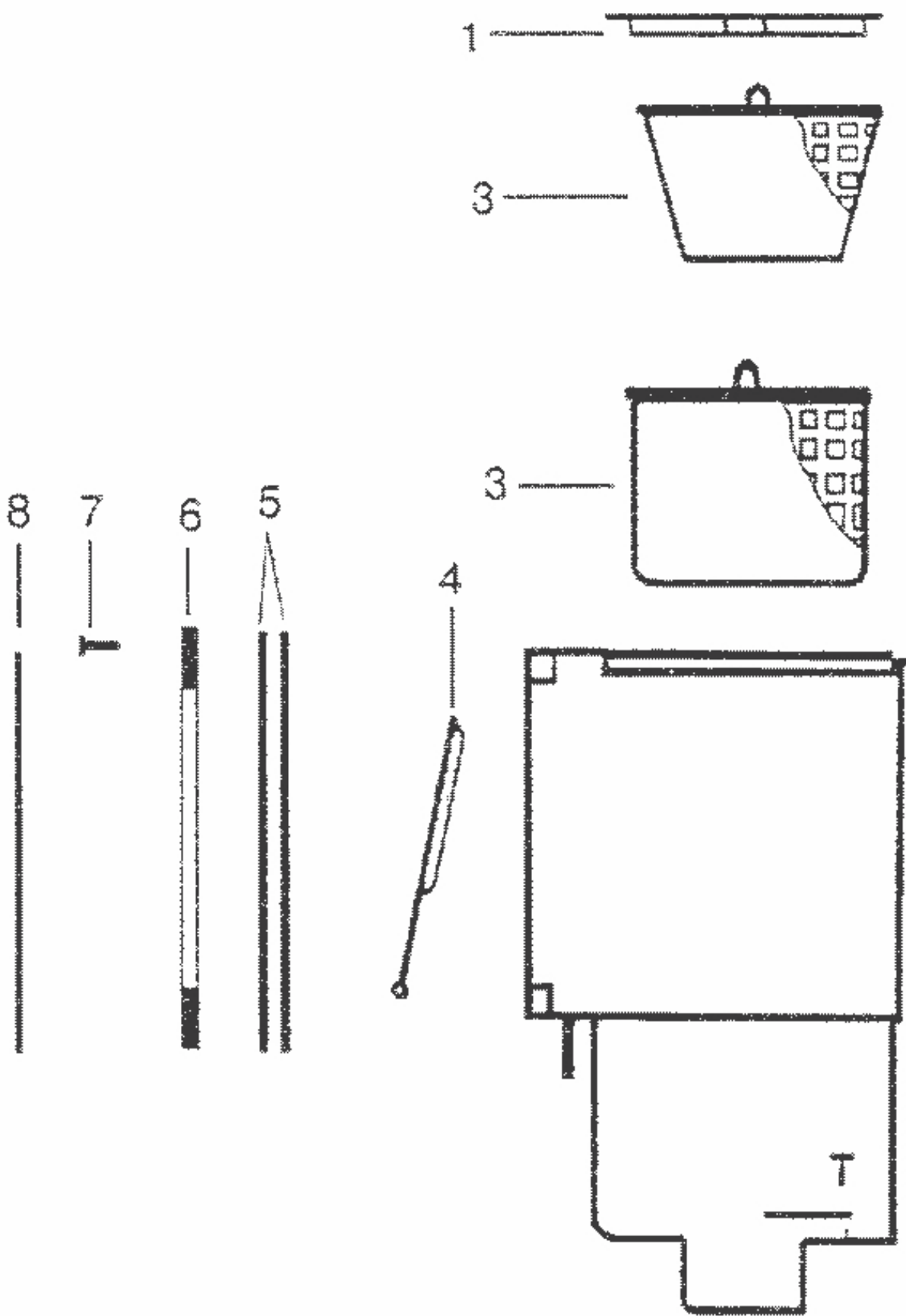
Skimmer 1082, 84, 85

| detail | identifikace | popis |
|--------|--------------|---|
| 1 | HSPX1082E | VÍKO SKIMMERU HAYWARD-ČTVEREC TOP COVER OF SQUARE-SKIM. HAYW |
| 3 | HSPX1082CA | KOŠÍK SKIMMERU HAYWARD BASKET OF SKIMMER HAYWARD |
| 4 | HSPX1082K1 | DVÍŘKA SKIMMERU HAYWARD DOOR OF SKIMMER SP |
| 5 | HSPX1085D | TĚSNĚNÍ SKIMMERU HAYWARD 40X20 GASKET OF SKIMMER 1085 |
| 6 | HSPX1085B | PŘÍRUBA SKIMMERU HAYWARD 40X20 FLANGE OF SKIMMER HAYWARD |
| 7 | HSP1085Z1A | SADA VRUTŮ SKIM. HAYWARD 40X20 SET OF SCREWS SKIMMER 1085 |
| 8 | HSPX1085F | RÁMEČEK SKIMMERU HAYWARD 1085 FRAME FOR SKIMMER 1085 |

| detail | identifikace | popis |
|--------|--------------|--|
| 2 | HSPX1082F1 | LÍMEC VÍKA SKIMMERU HAYWARD REGULATING WHORL |
| 3 | HSPX1082D1 | DRŽÁK KOŠÍKU SKIM. HAYWARD-OBROUČKA RING OF SKIMMER |
| 5 | HSPX1084B | TĚSNĚNÍ SKIMMERU HAYWARD 20X15 (2KS) GASKET OF SKIMMER 1084 |
| 6 | HSPX1084L | PŘÍRUBA SKIMMERU HAYWARD 20X15 FLANGE OF SKIMMER HAYWARD |
| 7 | HSP1084Z4A | SADA VRUTŮ SKIM. HAYWARD 20X15 SET OF SCREWS SKIMMER 1084 |
| 8 | HSPX1084F | RÁMEČEK SKIMMERU HAYWARD 20X15 FRAME FOR SKIMMER 1084 |
| | HSP1084P1 | Skimmer HAYWARD - Prodloužení čistící části (vertikální) EXTENSION FOR SKIMMER HAYWARD |

Pro produkty: HSP1084, HSP1085

Skimmer SP 1090, 94, 96, 97

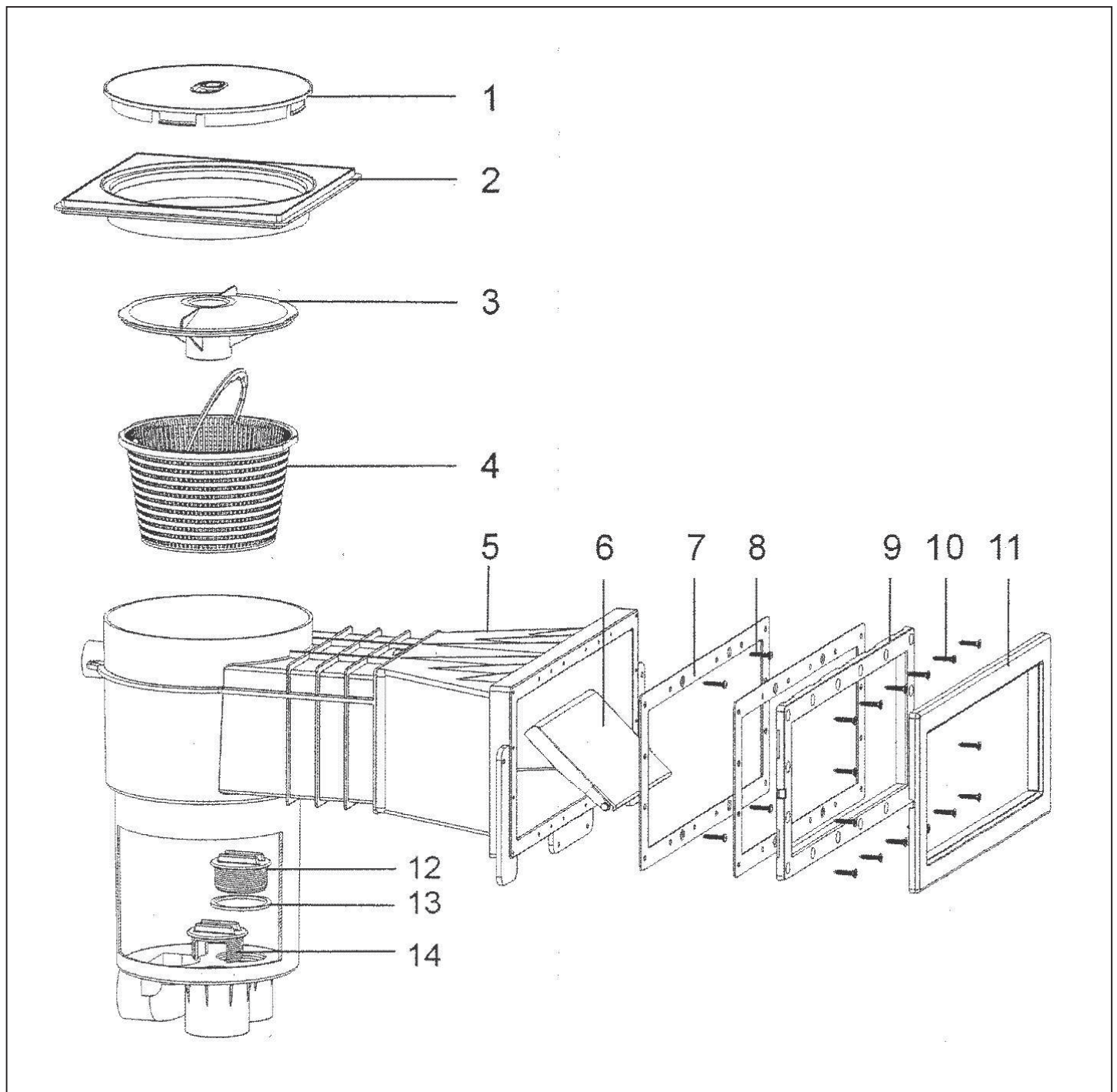


Skimmer SP 1090, 94, 96, 97

| detail | identifikace | popis |
|--------|--------------|--|
| 1 | HSPX1096B | VÍKO SKIMMERU HAYWARD SP1096 TOP COVER OF SKIM.HAYW. SP1096 |
| 3 | HSPX1096CA | KOŠÍK SKIMMERU HAYWARD 1096 BASKED OF SKIMMER 1096 |
| 4 | HSPX1096K1 | Dvířka skimmeru - SP1097/90/96 Door of skimmer - SP1097/90/96 |
| 5 | HSPX1094G | TĚSNĚNÍ SKIMMERU HAYWARD 1094 |
| 6 | HSPX1097D | Příruba skimmeru - SP1097 Flange of skimmer - SP1097 |
| 7 | HSPX1090Z1A | Sada vrutů Set screw |
| 8 | HSPX1094R | Rámeček skimmeru - SP1094 Cover plate of skimmer - SP1094 |

| detail | identifikace | popis |
|--------|--------------|---|
| 1 | HSPX1094C | VÍKO SKIMMERU HAYWARD 1094 TOP COVER OF SKIMMER 1094 HAYW |
| 3 | HSPX1094FA | KOŠÍK SKIMMERU HAYWARD 1094 BASKET OF SKIMMER 1094 |
| 4 | HSPX1094K | Dvířka skimmeru - SP1094 Door of skimmer - SP1094 |
| 5 | HSPX1097E | Těsnění skimmeru - SP1097 Washer of skimmer - SP1097 |
| 6 | HSPX1090D | PŘÍRUBA SKIMMERU HAYWARD 1090 SKIMMER FLANGE HAYWARD 1090 |
| 8 | HSPX1090FE | RÁMEČEK SKIMMERU HAYWARD 1090 FRAME FOR SKIMMER HAYWARD 1090 |

Skimmer VA



| detail | identifikace | popis |
|--------|--------------|--|
| 1 | IE01201 | VÍKO SKIMMERU VA TOP COVER OF SKIMMER VA |
| 3 | IE01205 | VAKUOVÝ KOTOUČ SKIMMERU VA + 17,5L VACCUM DISK SKIMMER VA |
| 5 | IE01204 | Tělo skimmeru Skimmer body |
| 7 | IE01213 | TĚSNĚNÍ SKIMMERU VA 40X16 WASHER OF SKIMMER VA 40X16 |

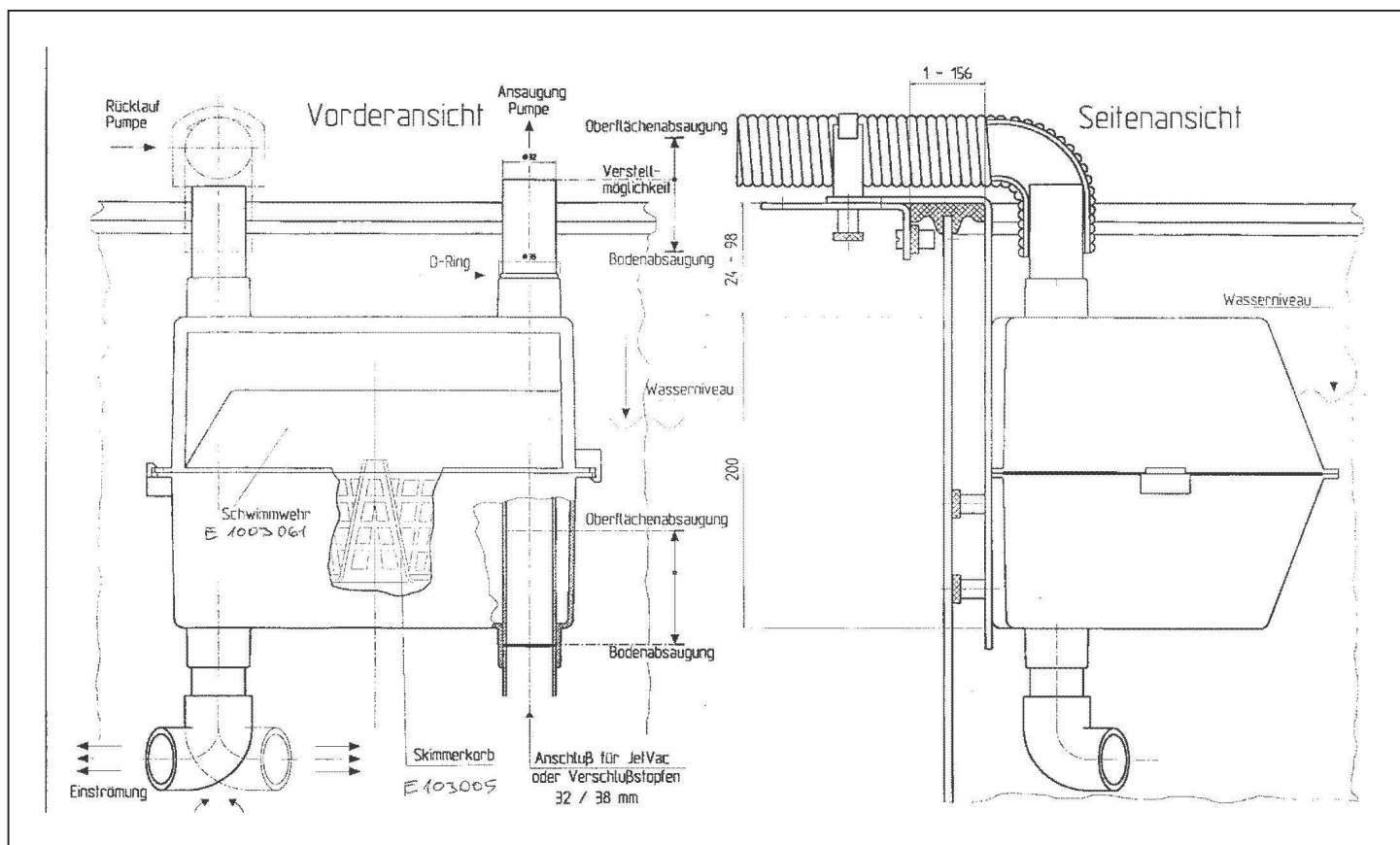
| detail | identifikace | popis |
|--------|--------------|---|
| 2 | IE01203 | LÍMEC VÍKA SKIMMERU VA - ČTVEREC LID SQUARE-SKIMMER VA |
| 4 | IE01206 | KOŠÍK SKIMMERU VA + 17,5 L BASKET SKIMMER VA + 17,5 L |
| 6 | IE01210 | DVÍŘKA SKIMMERU VA DOOR OF SKIMMER VA |
| 8/10 | IE01212 | SET ŠROUBŮ PRO SKIMMER VA |

| detail | identifikace | popis |
|--------|--------------|--|
| 9 | IE01214 | PŘÍRUBA SKIMMERU VA 40X16 SKIMMER FLANGE VA 40X16 |
| 12 | IE01207 | Zátka Plug |
| 14 | IE01209 | REGULAČNÍ ZÁTKA SKIMMERU VA + 17,5 L REGULATING PLUG SKIMMER VA |
| 7 | IRS12 | TĚSNĚNÍ SKIMMERU VA 21X16 WASHER SKIMMER VA 21X16 |
| 11 | IRS15 | RÁMEČEK SKIMMERU VA 21X16 FRAME FOR SKIMMER VA 21X16 |

| detail | identifikace | popis |
|--------|--------------|---|
| 11 | IE01215 | RÁMEČEK SKIMMERU VA 40X16 FRAME FOR SKIMMER VA 40X16 |
| 13 | IE01208 | TĚSNĚNÍ ZÁTKY SKIMMERU VA + 17,5 L WASHER OF PLUG SKIMMER VA |
| 5 | IRS20 | Tělo skimmeru Skimmer body |
| 9 | IRS14 | PŘÍRUBA SKIMMERU VA 21X16 SKIMMER FLANGE VA 21X16 |
| 12 | IE01207 | Zátka Plug |

Pro produkty: 1540410, 1540411, 1540414

Skimmer závěsný

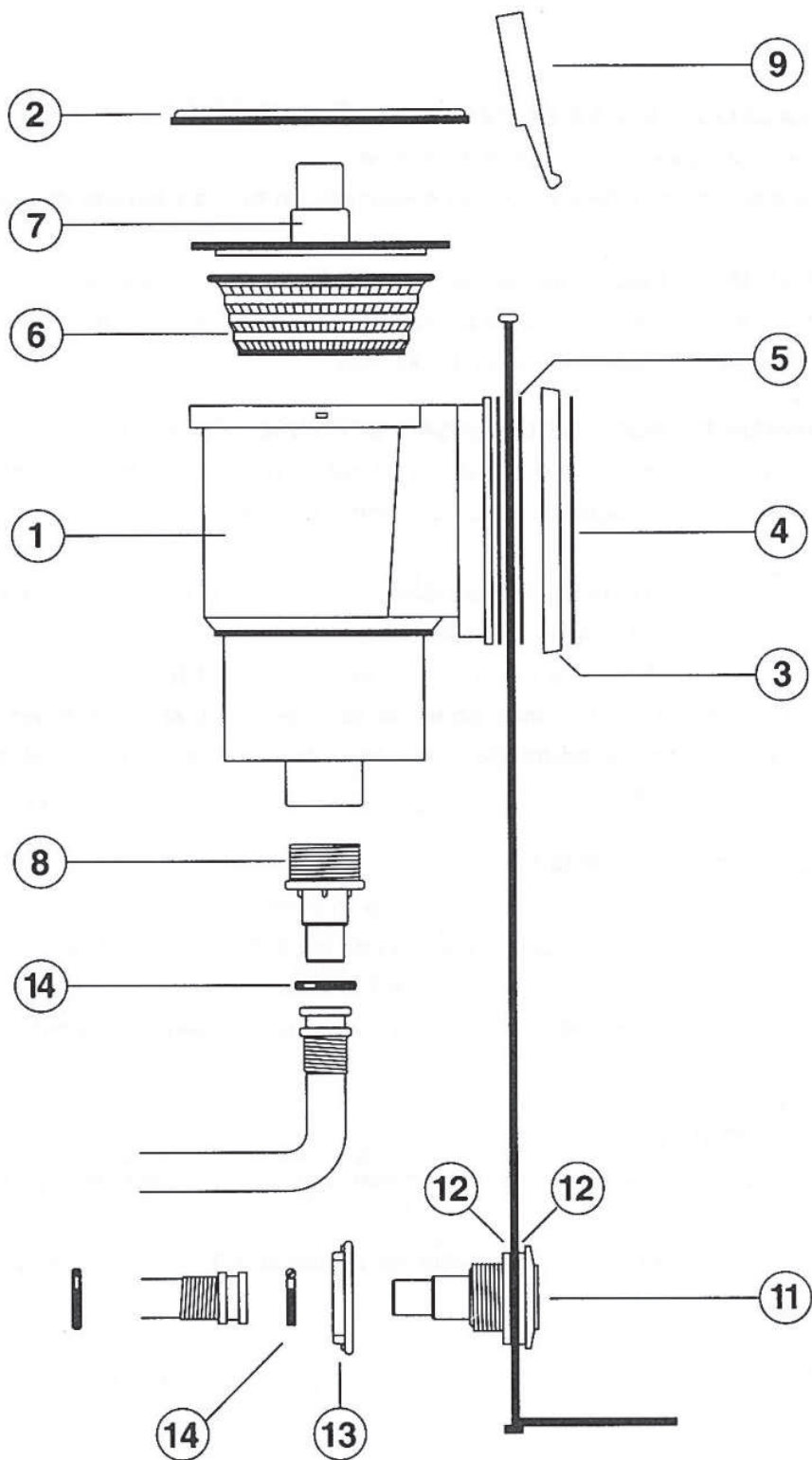


| detail | identifikace | popis |
|--------|--------------|--|
| 1 | E1003061 | DVÍŘKA ZÁVĚS.SKIMMERU MTS DOOR OF SUSPENSION SKIMMER MT |

| detail | identifikace | popis |
|--------|--------------|---|
| 2 | E103005 | SKIMMER V20 - Košík skimmeru BASKET OF SKIMMER V10-20-30 |

Pro produkty: 10031

Skimmer 15x15 SNTE



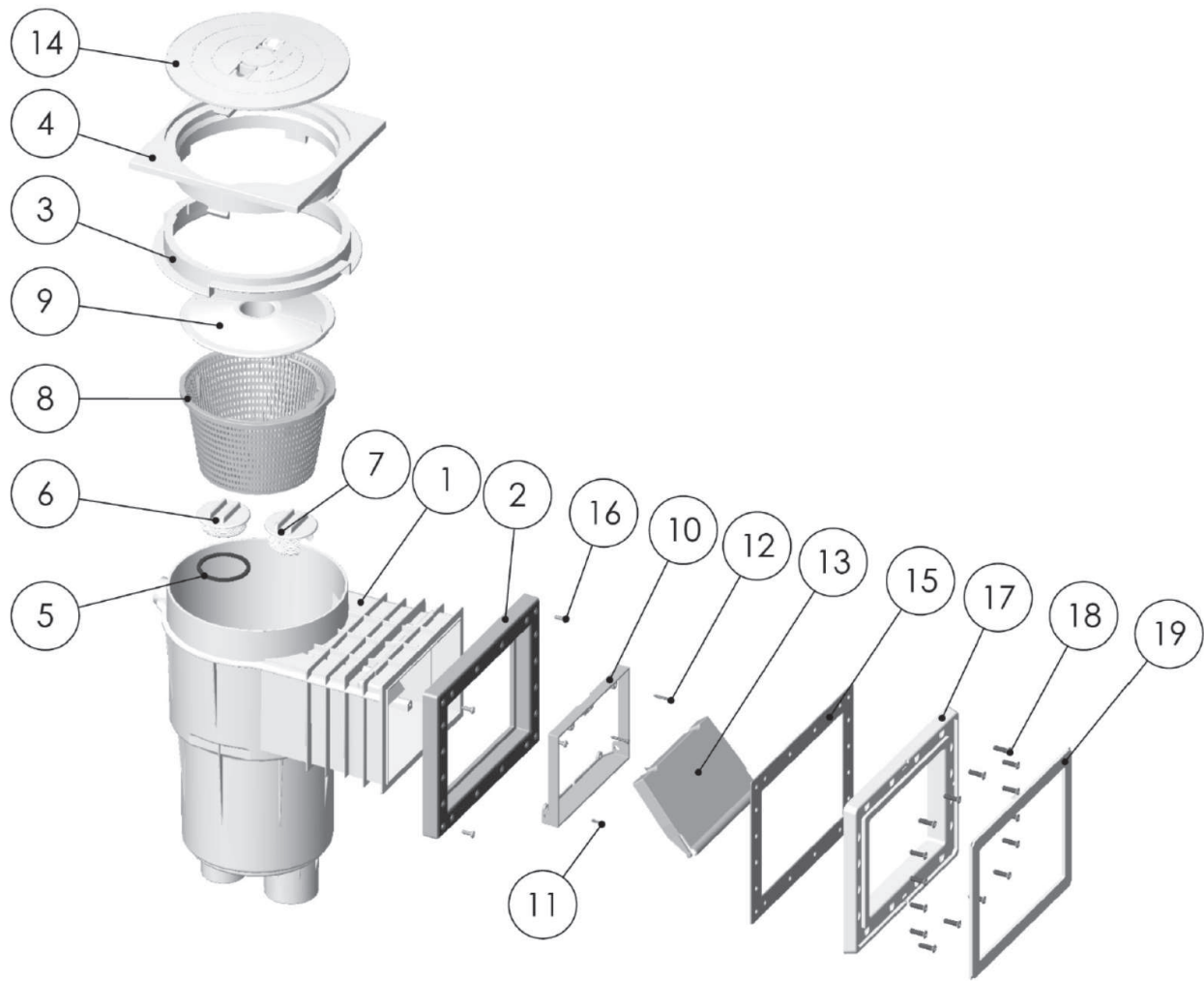
Skimmer 15x15 SNTE

| detail | identifikace | popis |
|----------|--------------|---|
| 2 | S105D015 | VÍKO SKIMMERU SNTE TOP COVER OF SKIMMER SNTE |
| 5 | S105D056 | TĚSNĚNÍ SKIMMERU SNTE 15X15 WASHER OF SKIMMER SNTE 15X15 |
| 8 | 0235633807 | PVC tvarovka - Trn hadicový 32/38 x 1 1/2", ABS HOSE ADAPTOR 32/38 x 1 1/2" |
| 11/12/13 | 313153 | Tryskový komplet Eco 32/38mm , pro předvyrobené bazény NOZZLE ECO-CONNECT BY HOSE 32/38MM |

Pro produkty: 1540402

| detail | identifikace | popis |
|--------|--------------|--|
| 3 | S105D054 | PŘÍRUBA SKIMMERU SNTE 15X15 FLANGE OF SKIMMER SNTE 15X15 |
| 7 | S105D012 | VAKUOVÝ KOTOUČ SKIMMERU SNTE VACCUM DISK OF SKIMMER SNTE |
| 9 | S105D063 | DVÍŘKA SKIM. 15X15 BEZ RÁMEČKU SNTE DOOR OF SKIMMER 15X15 WITHOUT FRAME |

Skimmer 17,5L



| detail | identifikace | popis |
|--------|--------------|--|
| 3 | I052800001 | DISTANČNÍ KROUŽEK SKIMMERU 17,5 L |
| 5 | IE01208 | TĚSNĚNÍ ZÁTKY SKIMMERU VA + 17,5 L WASHER OF PLUG SKIMMER VA |
| 7 | IE01209 | REGULAČNÍ ZÁTKA SKIMMERU VA + 17,5 L REGULATING PLUG SKIMMER VA |
| 9 | IE01205 | VAKUOVÝ KOTOUČ SKIMMERU VA + 17,5L VACCUM DISK SKIMMER VA |
| 11 | I7011439016 | Vrut DIN 7981 A2 3.9×16 |
| 13 | IA0512 | DVÍŘKA SKIMMERU 17,5 L IML DOOR OF SKIMMER 17,5 L IML |
| 15 | I014610004 | TĚSNĚNÍ PŘÍRUBY SKIMMERU 17,5L FLANGE GASKET OF SKIMMER 17,5L |

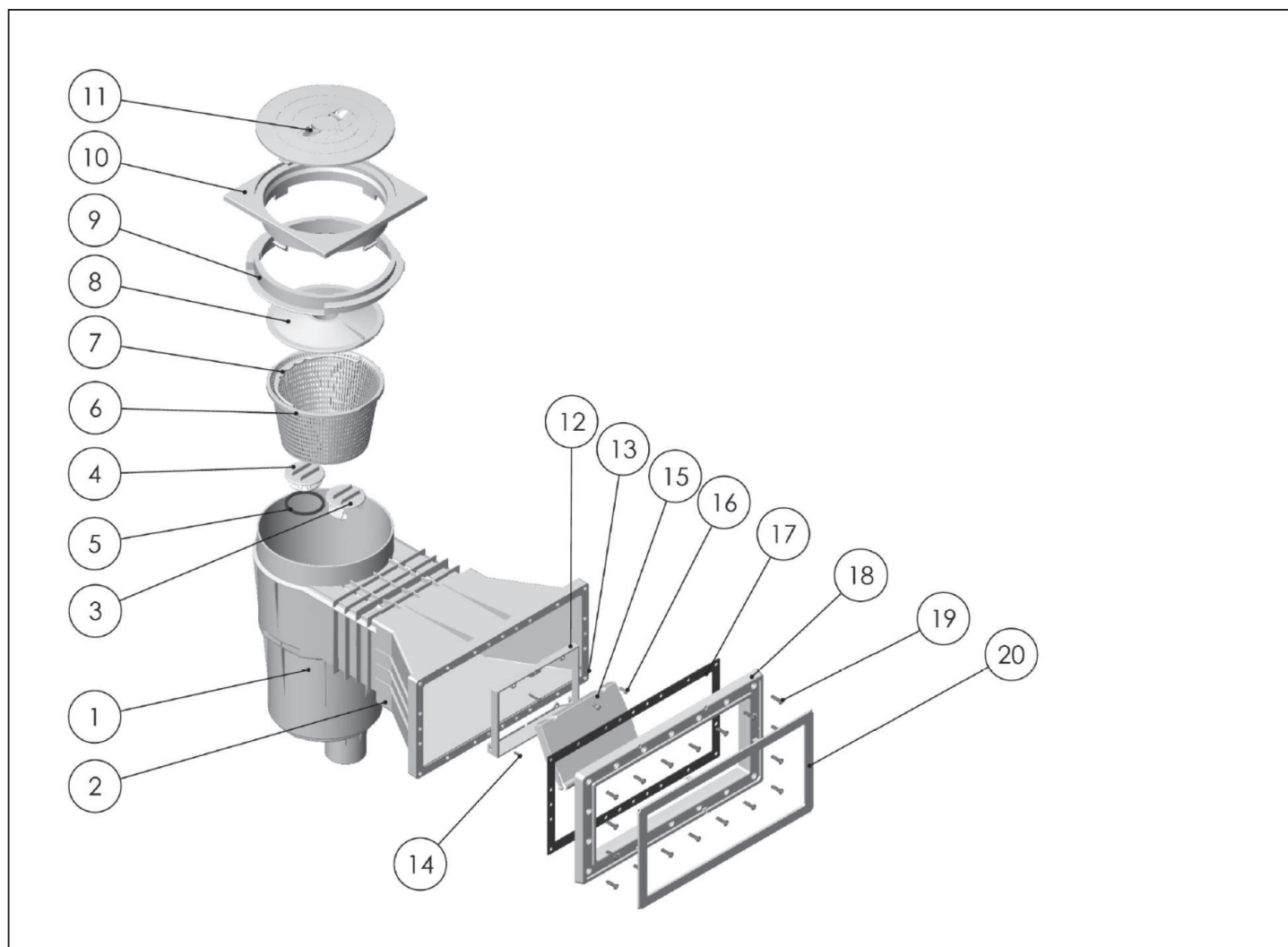
| detail | identifikace | popis |
|--------|--------------|--|
| 4 | I09342 | LÍMEC VÍKA SKIMMERU 17,5 L ČTVERCOVÝ |
| 6 | I278680001 | Zátka skimmeru 17,5L |
| 8 | IE01206 | KOŠÍK SKIMMERU VA + 17,5 L BASKET SKIMMER VA + 17,5 L |
| 10 | I052800102 | RÁMEČEK DVÍŘEK SKIMMERU 17,5 L FRAME OF DOOR FOR SKIMMER 17,5 |
| 12 | I7011439025 | Vrut DIN 7981 A2 3.9×25 |
| 14 | IA0514 | VÍKO KULATÉ SKIMMERU 17,5L IML TOP COVER OF SKIMMER 17,5L IML |
| 16 | I7011448016 | Vrut A2 4,8×16 DIN7981 |

| detail | identifikace | popis |
|--------|--------------|---|
| 17 | I014610002 | PŘÍRUBA SKIMMERU 17,5L FLANGE OF SKIMMER 17,5L |
| 19 | I014610003 | RÁMEČEK PŘÍRUBY SKIMMERU 17,5L |
| 2 | | Hrdlo skimmeru |

Pro produkty: 15411309

| detail | identifikace | popis |
|--------|--------------|---|
| 18 | 227 | ŠROUB M6 X 30 NEREZ ZÁP.HL+KŘ DIN965/A2 SCREW STAINLESS M6X30 965/A2 |
| 1 | | Tělo skimmeru 17,5L |

Skimmer 17,5L široké hrdlo



| detail | identifikace | popis |
|--------|--------------|--|
| 3 | IE01209 | REGULAČNÍ ZÁTKA SKIMMERU VA + 17,5 L REGULATING PLUG SKIMMER VA |
| 6 | IE01206 | KOŠÍK SKIMMERU VA + 17,5 L BASKET SKIMMER VA + 17,5 L |
| 9 | I052800001 | DISTANČNÍ KROUŽEK SKIMMERU 17,5 L |
| 11 | IA0514 | VÍKO KULATÉ SKIMMERU 17,5L IML TOP COVER OF SKIMMER 17,5L IML |
| 15 | IA0512 | DVÍŘKA SKIMMERU 17,5 L IML DOOR OF SKIMMER 17,5 L IML |
| 18 | IRE0646902 | PŘÍRUBA SKIMMERU 17,5 L ŠIROKÉ HRDLO |
| 20 | IRE0646903 | RÁMEČEK SKIMMERU 17,5 L ŠIROKÉ HRDLO FRAME FOR SKIMMER 17,5L |
| 2 | | Široké hrdlo skimmeru 17,5L |

| detail | identifikace | popis |
|--------|--------------|---|
| 5 | IE01208 | TĚSNĚNÍ ZÁTKY SKIMMERU VA + 17,5 L WASHER OF PLUG SKIMMER VA |
| 8 | IE01205 | VAKUOVÝ KOTOUČ SKIMMERU VA + 17,5L VACCUUM DISK SKIMMER VA |
| 10 | I09342 | LÍMEC VÍKA SKIMMERU 17,5 L ČTVERCOVÝ |
| 12 | I052800102 | RÁMEČEK DVÍŘEK SKIMMERU 17,5 L FRAME OF DOOR FOR SKIMMER 17,5 |
| 17 | IRE0646904 | TĚSNĚNÍ SKIMMERU 17,5 L ŠIROKÉ HRDLO |
| 19 | 227 | ŠROUB M6 X 30 NEREZ ZÁP.HL+KŘ DIN965/A2 SCREW STAINLESS M6X30 965/A2 |
| 1 | | Tělo skimmeru 17,5L |
| 4 | | Zátka skimmeru 17,5L |

| detail | identifikace | popis |
|--------|--------------|-------|
| 13 | | Vrut |
| 16 | | Vrut |

| detail | identifikace | popis |
|--------|--------------|-------|
| 14 | | Vrut |

Pro produkty: 15411311

