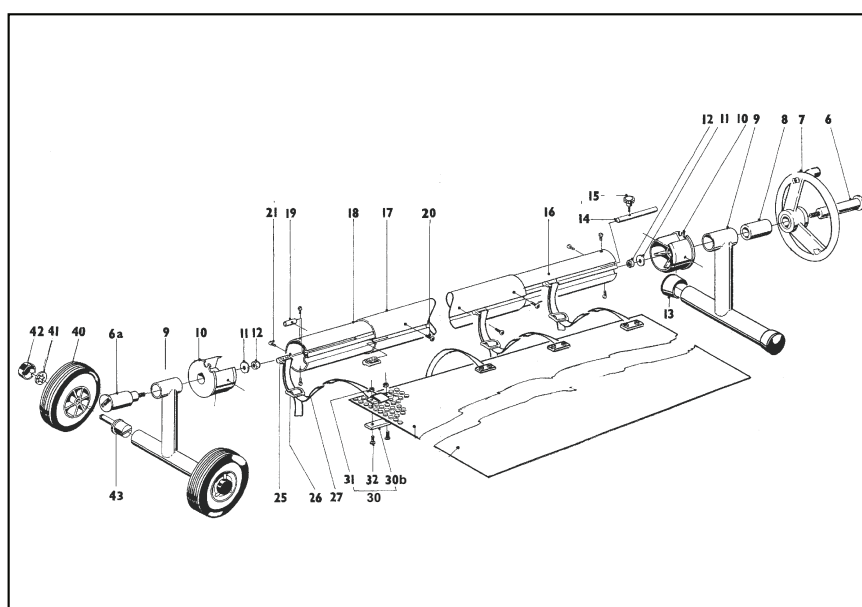


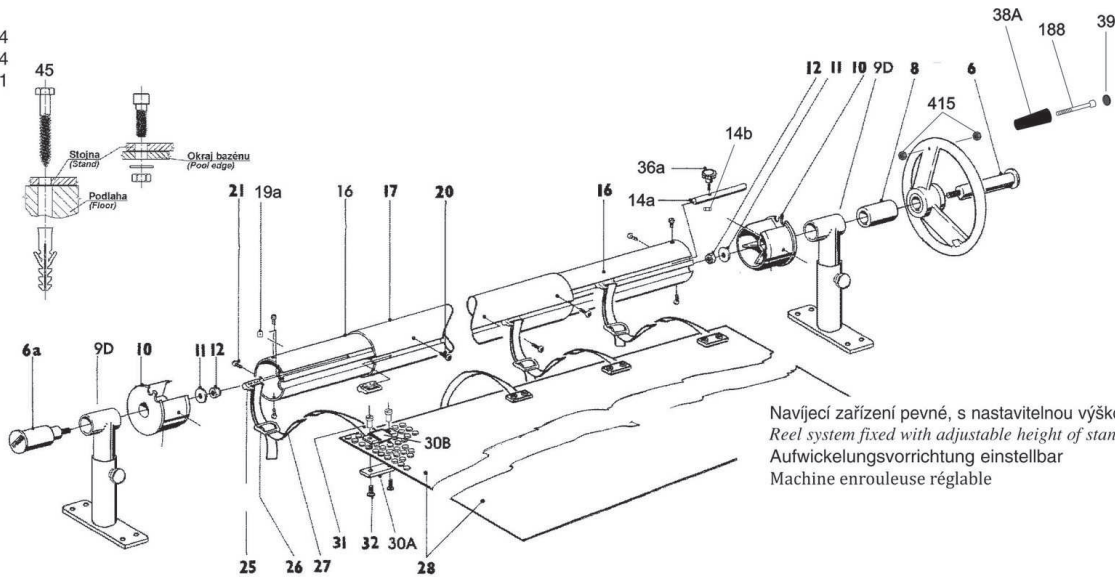
# ODDÍL L

# NAVÍJECÍ ZAŘÍZENÍ REEL SYSTEMS



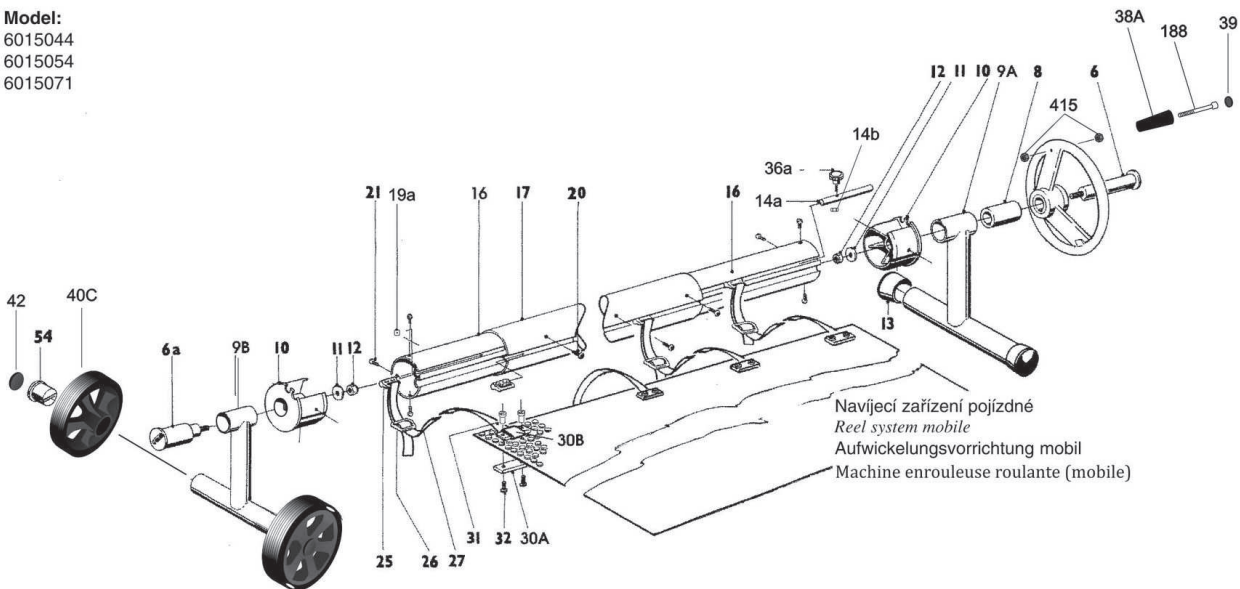
# Navíjecí zařízení

Model:  
6016044  
6016054  
6016071



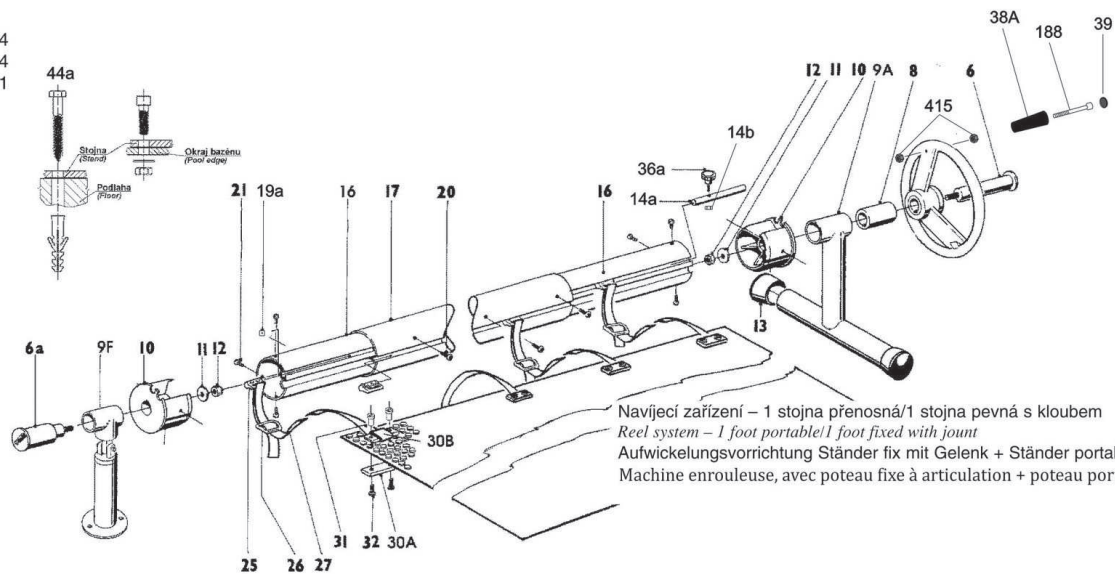
Navíjecí zařízení pevné, s nastavitelnou výškou stojny  
Reel system fixed with adjustable height of stand  
Aufwickelungsvorrichtung einstellbar  
Machine enrouleuse réglable

Model:  
6015044  
6015054  
6015071



Navíjecí zařízení pojízdné  
Reel system mobile  
Aufwickelungsvorrichtung mobil  
Machine enrouleuse roulante (mobile)

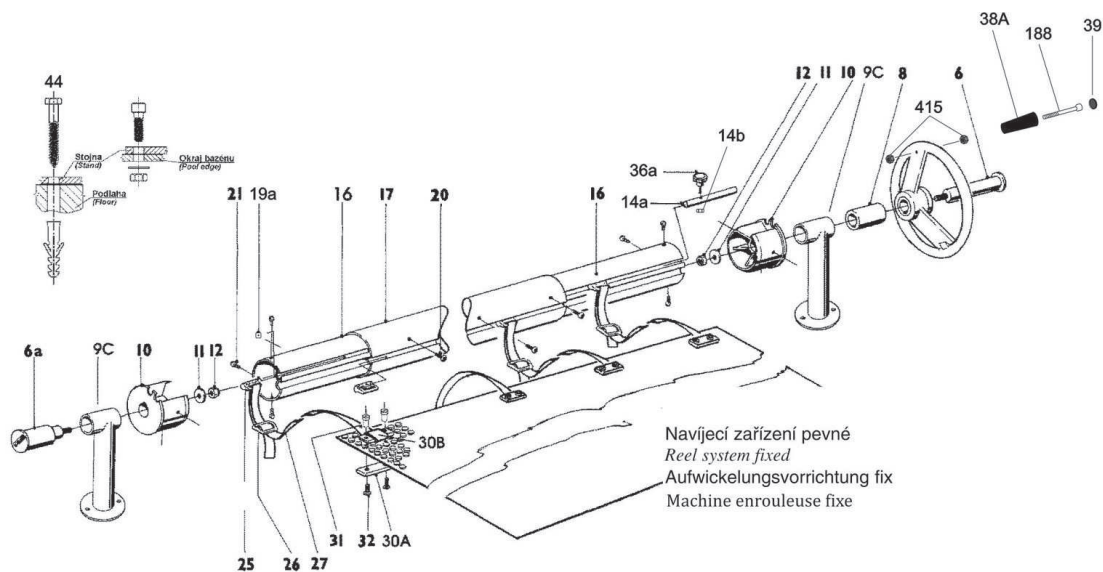
Model:  
6018044  
6018054  
6018071



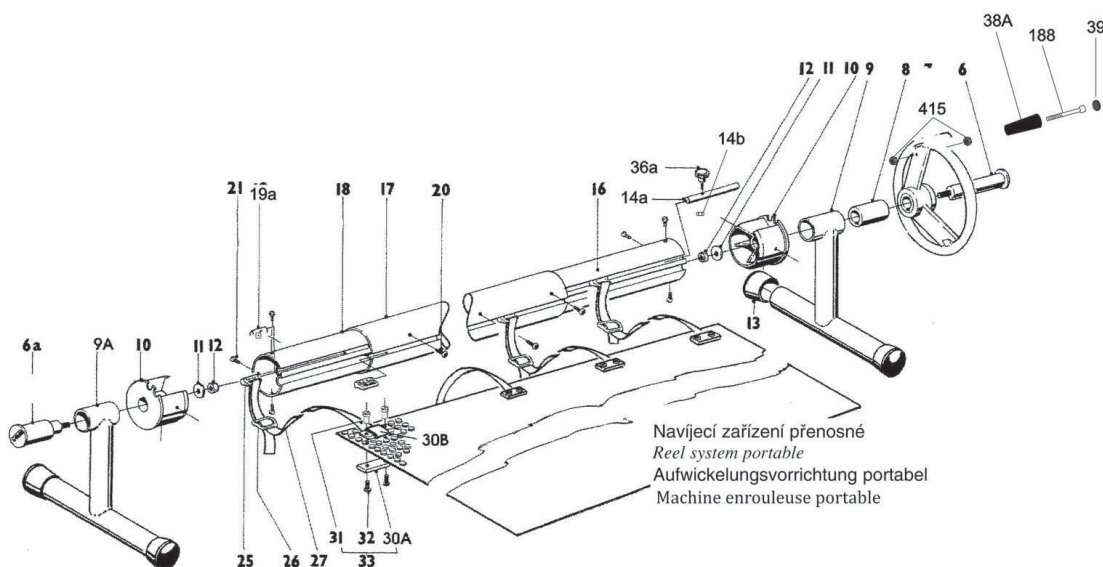
Navíjecí zařízení – 1 stojna přenosná/1 stojna pevná s kloubem  
Reel system – 1 foot portable/1 foot fixed with joint  
Aufwickelungsvorrichtung Ständer fix mit Gelenk + Ständer portabel  
Machine enrouleuse, avec poteau fixe à articulation + poteau portable

# Navijecí zařízení

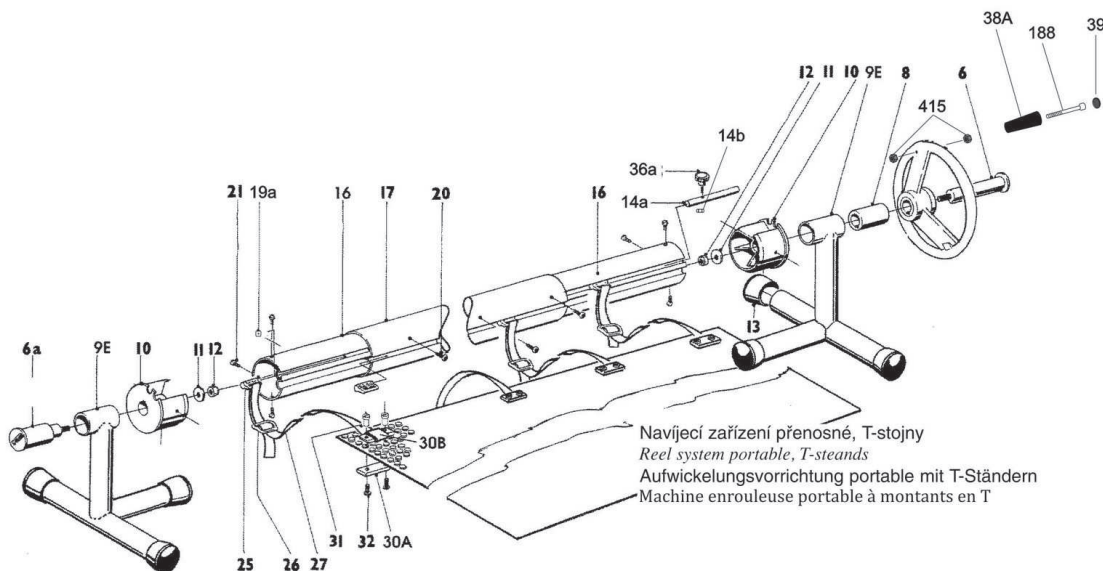
Model:  
6013044  
6013054  
6013071



Model:  
6014044  
6014054  
6014071

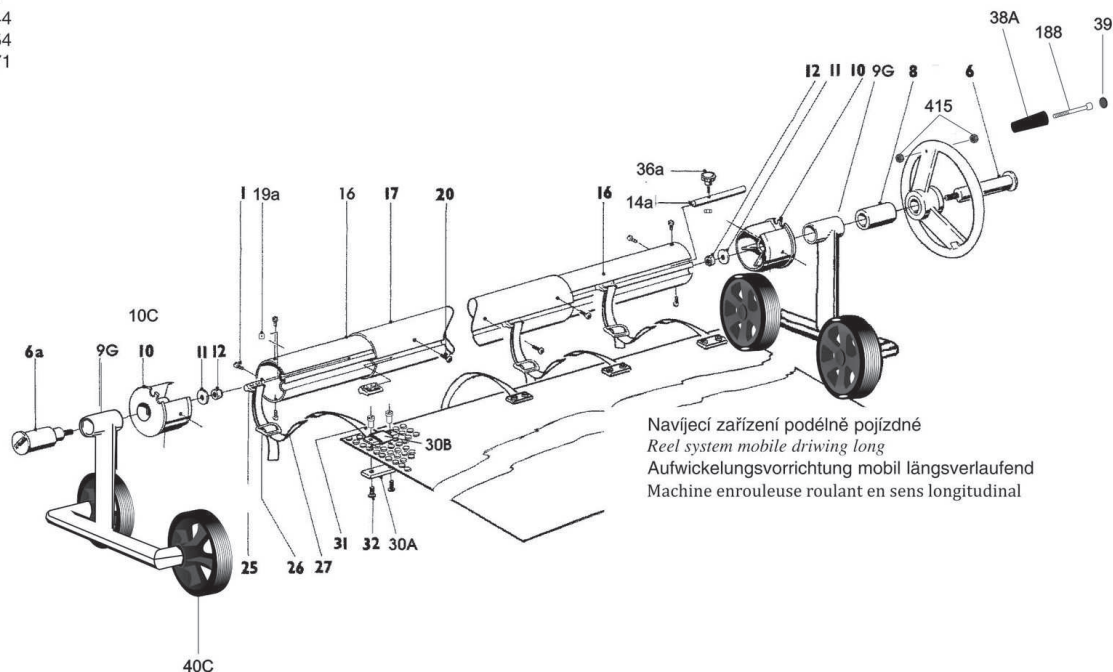


Model:  
6017044  
6017054  
6017071



# Navíjecí zařízení

Model:  
6015144  
6015154  
6015171



## Údržba

Přestože jsou stojny navíjecího zařízení vyrobeny z nerezové oceli AISI 304, je nutno provádět jejich pravidelnou údržbu. Bezpodmínečně je nutné dodržovat správné hodnoty bazénové vody, především volného chloru / max. 1 mg/litr / a pH / 7,2-7,6 /.

Dále doporučujeme stojny min. 2 x měsíčně pomocí přípravku na ošetření nerezové oceli očistit a odstranit tak všechny organické a anorganické nečistoty, usazeniny chloru a zkonzenzovanou vodu. Vápenaté usazeniny odstraňujte dle potřeby.

Po každém ošetření stojny osušte a nakonzervujte přípravkem na konzervaci nerezové leštěné oceli.

## Maintenance

Reel system should be maintained regularly in spite of the fact, that it is produced from stainless steel AISI 304. It is absolutely essential, that proper values of pool water are maintained, especially free chlor (max. 1 mg/l) and PH (7.2 - 7.6).

Futher is recommended to cleanse the legs of reel system with the special detergents at least twice a month, to remove organic and non-organic pollutants, chlorine sediment and water condensate. Calcium sediment has to be removed if necessary.

After each service the legs have to be dried and worked over by rust proofing agent for the stainless steel

## Wartung

Weil die Verbindungsposten der Aufrollvorrichtung aus rostfreiem Stahl AISI 304 hergestellt sind, sind sie regelmäßig zu warten. Es sind unbedingt die korrekten Werte vom Schwimmbadwasser einzuhalten, vor allem was freies Chlor /max. 1 mg/Liter / und pH /7,2-7,6/ anbelangt.

Ferner empfehlen wir, die Verbindungsposten mindestens 2x monatlich mittels des Pflegepräparats für rostfreie Stähle sauber zu machen und damit jegliche organische sowie anorganische Verschmutzung, Chlorablagerungen und Kondenswasser zu beseitigen.

Kalkablagerungen nach Bedarf entfernen. Nach jeder Behandlung die Verbindungsposten abtrocknen und mit dem Konservierungspräparat für rostfreie polierte Stähle konservieren.

## Entretien

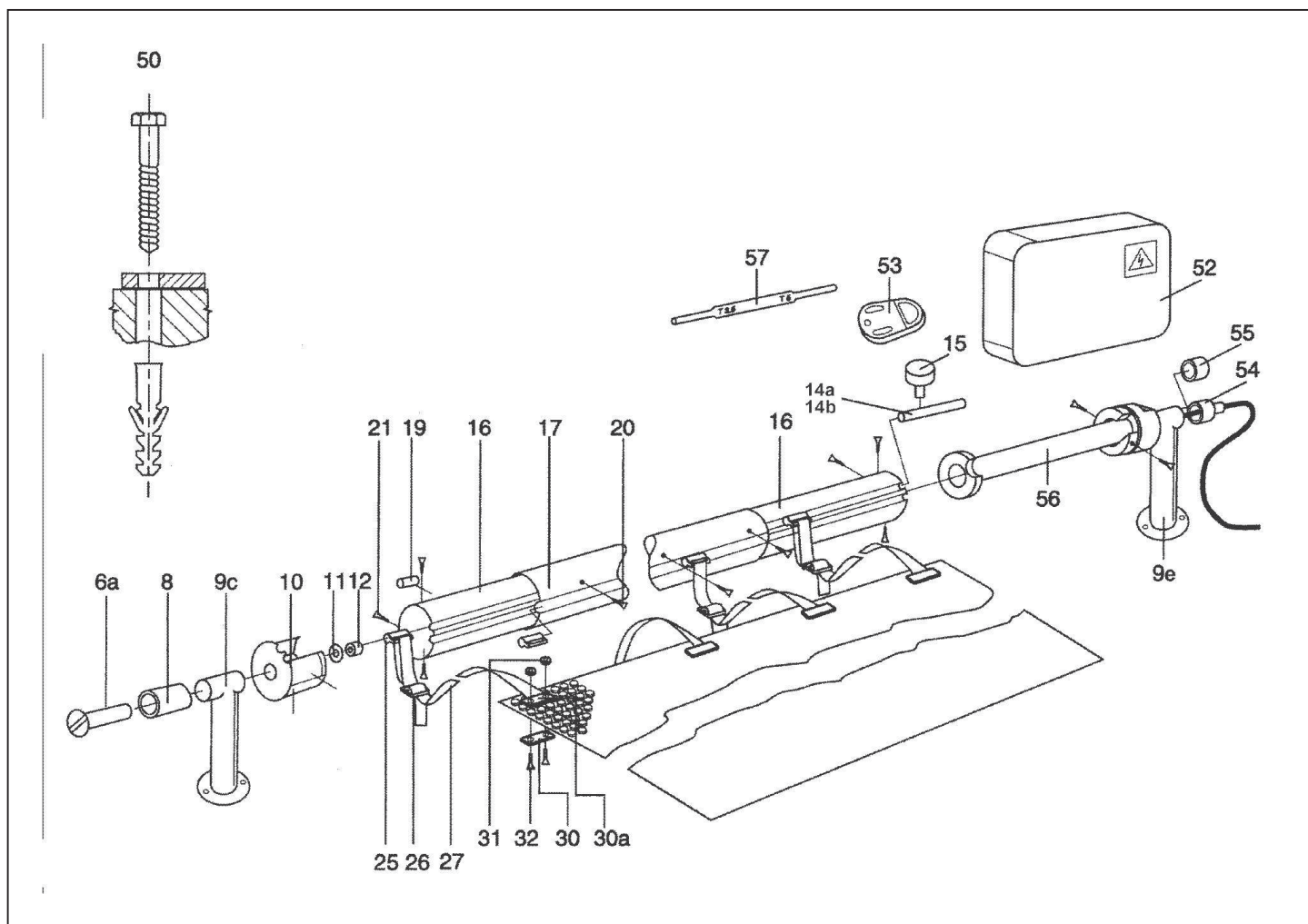
detail	identifikace	popis
6	V600-6	NZ-OSA DELŠÍ-VÁGNER 20X110 M8X20 RS - AXE LONG 20X110 M8X20
7	V600-7/1	NZ-VOLANT S RUKOJETÍ RS - HAND WHEEL
8b	V600-8B	NZ-VLOŽKA PVC ČERNÁ DO STOJNY RS - BEARING SLEEVE BLACK
9b	V600-9b	NZ-STOJNA KE KOLEČKŮM NEREZ RS - STAND ST.STEEL
9d	V600-9d	NZ-STOJNA PEVNÁ NASTAVITELNÁ NEREZ RS - FIXED STAMND PORTABLE
9f	V600-9f	NZ-STOJNA OTOČNÁ S KLOUBEM NEREZ RS - ROTAT. STAND TIP-UP JOINT
10	V600-10	NZ-UNÁŠECÍ BUBEN RS - END BOSS
12	V600-12	NZ-MATKA M8 S JIŠTĚNÍM DIN985 REEL SYSTÉM - NUT
14a	V600-14A	NZ-ZARÁŽKA PLASTOVÁ-ARETACE
15	V600-36A	NZ-ŠROUB NEREZ S PLASTOVOU HLAVOU RS - SCREW ST.STEEL
16b	V600-16b	NZ-TRUBKA VNITŘNÍ 1,85M REEL SYSTÉM - TUBE INNER 1,85
17a	V600-17a	NZ-TRUBKA VNĚJŠÍ 2,7M REEL SYSTÉM - TUBE OUTER 2,7M
19	V600-19A	NZ-MATKA ARETAČNÍ M6 ČTYŘHRANNÁ
21	V600-21	NZ-VRUT NEREZ S VRTÁČ. 4,8X13 DIN 7504N REEL SYSTÉM - SCREW
26	V600-26	Navíjecí zařízení – Přezka na tkaloun RS BUCKLE FOR STRAP
30	V600-30	Navíjecí zařízení – Úchyt tkalounu komplet (2x plast. šroub+destička) RS STRAP CATCH
30b	V600-30b	NZ-ÚCHYT TKALOUNU RS HOLDER OF STRAP
32	V600-32	NZ-ŠROUB PLASTOVÝ RS - STRAP CLAMP SCREW M6 x 10
42	V600-42	NZ-KRYTKA STŘEDU KOLEČKA S LOGEM VA STAINLESS STEEL COVER OF MIDDLE
45	V600-45	Navíjecí zařízení – Set 8 ks pro ukotvení NZ nastavitelného SET 8 FOR FASTENNING OF RS FIXED
54	V600-54	NZ-ZAJIŠŤOVACÍ ZÁTKA KOLEČKA

detail	identifikace	popis
6a	V600-6a	NZ-OSA KRATŠÍ-VÁGNER 20X75 M8X20 RS - AXE SHORT 20X75 M8X20
8	V600-8	NZ-VLOŽKA PVC DO STOJNY (POUZDRO) RS - BEARING SLEEVE
9a	V600-9a	NZ-STOJNA PŘENOSNÁ K VOLANTU NEREZ RS - PORTABLE STAND ST.STEEL
9c	V600-9c	NZ-STOJNA PEVNÁ NEREZ RS - FIXED STAND ST.STEEL
9e	V600-9e	NZ-STOJNA PŘENOSNÁ NEREZ -T- ZÁKLADNA RS - PORTABLE T-STAND ST.STEEL
9g	V600-9g	NZ-STOJNA PODÉLNĚ POJÍZDNÁ NEREZ RS - MOBILE LENGTHWAYS
11	V600-11	NZ-PODLOŽKA M8X24NEREZ DIN9021 PRO NZ REEL SYSTÉM - WASHER
13	V600-13	NZ-ZÁSLEPKA 35MM IN RS-STOPPER 35MM IN
14b	V600-14B	NZ-MATKA M5 ČTYŘHRANNÁ
16a	V600-16a	NZ-TRUBKA VNITŘNÍ 1,35M REEL SYSTÉM - TUBE INNER 1,35M
16c	V600-16c	NZ-TRUBKA VNITŘNÍ 2,7M REEL SYSTÉM - TUBE INNER 2,7M
17b	V600-17b	NZ-TRUBKA VNĚJŠÍ 1,85M REEL SYSTÉM - TUBE OUTER 1,85M
20	V600-20	NZ-ŠROUB ARETAČNÍ M6X12PŮLK.HLAVA IMBUS REEL SYSTÉM - BRASS INSERT SCR
25	V600-25	Navíjecí zařízení – Jezdec do teleskopické tyče RS RUNNER FOR TELESCOPIC POLE
27	V600-27A	Navíjecí zařízení – Tkaloun pro upevnění fólie 1m,modrý(baleno po 50m) RS STRAP FASTEN THE POOL COVER 1M
30a	V600-30a	NZ-ÚCHYT TKALOUNU S OKEM RS HOLDER OF STRAP WITH O-RING
31	V600-31	NZ-MATKA PLASTOVÁ RS - STRAP CLAMP NUT M6 x 10
40C	V600-40C	NZ-KOLEČKO K NAVIJÁKU NEW DESIGN NG12
44	V600-44	Set 6 ks pro ukotvení NZ pevného SET 6 FOR FASTENNING OF RS FIXED
52	V600-44A	Navíjecí zařízení – Set 3 ks pro ukotvení NZ s kloubem SET 3 FOR FASTENNING OF RS FIXED

Pro produkty: 6010036, 6010044, 6010046, 6010054, 6010071, 6013000, 6013044, 6013054, 6013071, 6014000, 6014044, 6014054, 6014071, 6015000, 6015044, 6015054, 6015071, 6015100, 6015144, 6015154, 6015171, 6016000, 6016044, 6016054, 6016071, 6017000, 6017044, 6017054, 6017071, 6018000, 6018044, 6018054, 6018071



# Navíjecí zařízení pevné s elektrickým pohonem



detail	identifikace	popis
6a	V600-6a	NZ-OSA KRATŠÍ-VÁGNER 20X75 M8X20 RS - AXE SHORT 20X75 M8X20
9c	V600-9c	NZ-STOJNA PEVNÁ NEREZ RS - FIXED STAND ST.STEEL
10	V600-10	NZ-UNÁŠECÍ BUBEN RS - END BOSS
10b	V600-10b	NZ-UNÁŠECÍ BUBEN PRO EL. POHON 761 001 STAINLESS STEEL END BOSS FOR E
12	V600-12	NZ-MATKA M8 S JIŠTĚNÍM DIN985 REEL SYSTÉM - NUT
14b	V600-14B	NZ-MATKA M5 ČTYŘHRANNÁ
16a	V600-16a	NZ-TRUBKA VNITŘNÍ 1,35M REEL SYSTÉM - TUBE INNER 1,35M
16c	V600-16c	NZ-TRUBKA VNITŘNÍ 2,7M REEL SYSTÉM - TUBE INNER 2,7M
19	V600-19A	NZ-MATKA ARETAČNÍ M6 ČTYŘHRANNÁ

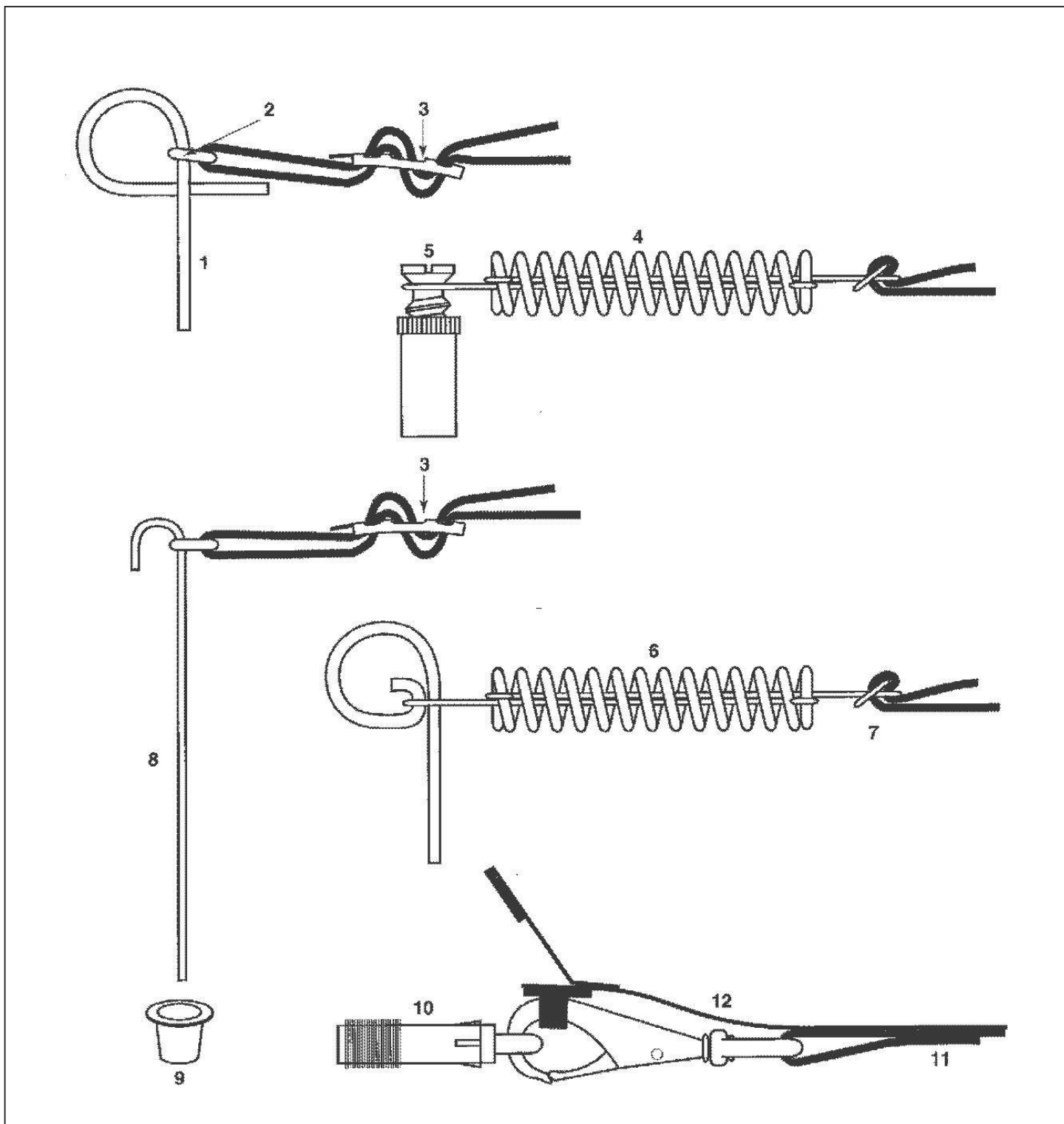
detail	identifikace	popis
8	V600-8	NZ-VLOŽKA PVC DO STOJNY (POUZDRO) RS - BEARING SLEEVE
9e	V600-9h	NZ-STOJNA PEVNÁ PRO EL. POHON NEREZ RS - STAND FIXED WITH EL.DRIVE
10a	V600-10a	NZ-UNÁŠECÍ BUBEN PRO EL. POHON 707 027 STAINLESS STEEL END BOSS FOR E
11	V600-11	NZ-PODLOŽKA M8X24NEREZ DIN9021 PRO NZ REEL SYSTÉM - WASHER
14a	V600-14A	NZ-ZARÁŽKA PLASTOVÁ-ARETACE
15	V600-15	NZ-ŠROUB ZARÁŽKY KOMPLET RS - BRAKE SCREW
16b	V600-16b	NZ-TRUBKA VNITŘNÍ 1,85M REEL SYSTÉM - TUBE INNER 1,85
17	V600-17a	NZ-TRUBKA VNĚJŠÍ 2,7M REEL SYSTÉM - TUBE OUTER 2,7M
20	V600-20	NZ-ŠROUB ARETAČNÍ M6X12PŮLK.HLAVA IMBUS REEL SYSTÉM - BRASS INSERT SCR

detail	identifikace	popis
21	V600-21	NZ-VRUT NEREZ S VRTÁČ. 4,8X13 DIN 7504N REEL SYSTÉM - SCREW
26	V600-26	Navíjecí zařízení – Přezka na tkaloun RS BUCKLE FOR STRAP
30a	V600-30a	NZ-ÚCHYT TKALOUNU S OKEM RS HOLDER OF STRAP WITH O-RING
31	V600-31	NZ-MATKA PLASTOVÁ RS - STRAP CLAMP NUT M6 x 10
33	V600-33	NZ-ZÁSLEPKA PLAST 8MM IN NZ S ELEKTROPOH RS STAINLESS STEEL END CAP PLA
52	V600-48	NZ-SKŘÍŇ OVLÁDACÍ PRO EL. POHON NZ MSSN RS CASE OF CONTROL ELECTRIC DR
54	52090091	Průchodka PG 9 černá ADAPTOR SOCKET CONNECTION PG 9
55	V600-50	NZ-ZÁSLEPKA 30MM IN S DÍROU 15MM RS STOPP 30MM IN WITH HOLE 15M

detail	identifikace	popis	
25	V600-25	Navíjecí zařízení – Jezdec do teleskopické tyče RS RUNNER FOR TELESCOPIC POLE	
27	V600-27	Tkaloun pro upevnění solární fólie Tape for holding of solar cover	
30b	V600-30b	NZ-ÚCHYT TKALOUNU RS HOLDER OF STRAP	
32	V600-32	NZ-ŠROUB PLASTOVÝ RS - STRAP CLAMP SCREW M6 x 10	
50	V600-44	Set 6 ks pro ukotvení NZ pevného SET 6 FOR FASTENNING OF RS FIXED	
53	5203001	Klíčenka – vysílač signálů spínající KEY-RING TRANS.SWITCHING-2CHANNELS	SIGNAL
55	V600-49	NZ-ZÁSLEPKA 30MM IN RS STOPPER 30MM IN	
56	V600-47	NZ-POHON ELEKTRICKÝ 12V 535/7 PRO NZ RS ELECTRIC DRIVE 12V 535/7 FO	

Pro produkty: 6019000, 6019044, 6019054, 6019071, 6019300, 6019344, 6019354, 6019371

# Úchyt plachty





# Úchyt plachty

detail	identifikace	popis
1	PAN001	Nerezová Stainless steel
3	BUC001	Nerezová přezka Stainless steel 4 bar buckle
5	FBA001	Mosazná hmoždinka Brass flush - fix anchor
7	BUC500	Výměnná přezka Replacement slide bar buckle
9	PLU020	Bílá zátka White cap

detail	identifikace	popis
2	DRI010	Nerezový Stainless steel
4	SPR002	Nerezová pružina Stainless steel spring
6	SPR001	Nerezová Stainless steel
8	STA003	Kolík do země Stainless steel ground stake 500mm
10	EYEB005	Nerezová karabinka s hmoždinkou Stainless steel EYEBOLD

Pro produkty: PFBA001, PSPR001, PSPR002, PSPR002.1, PSTA003

