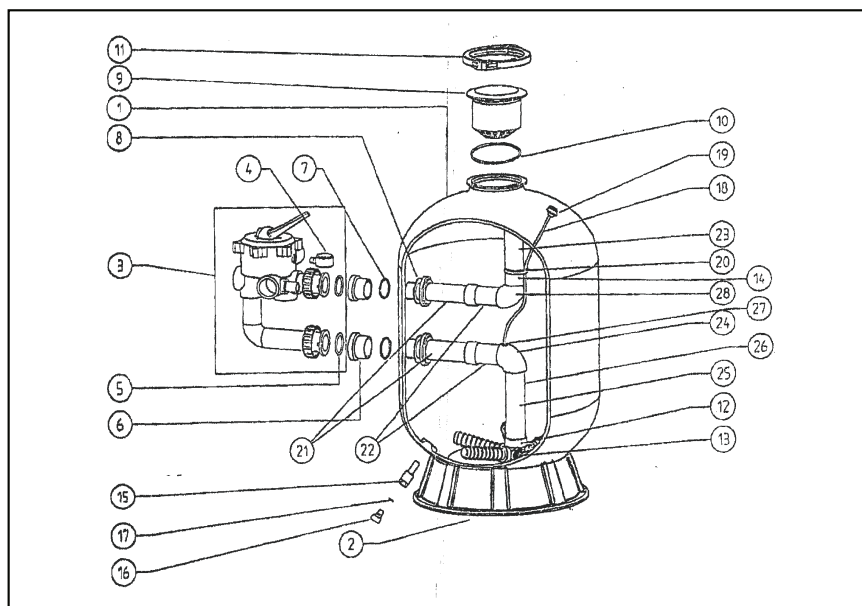
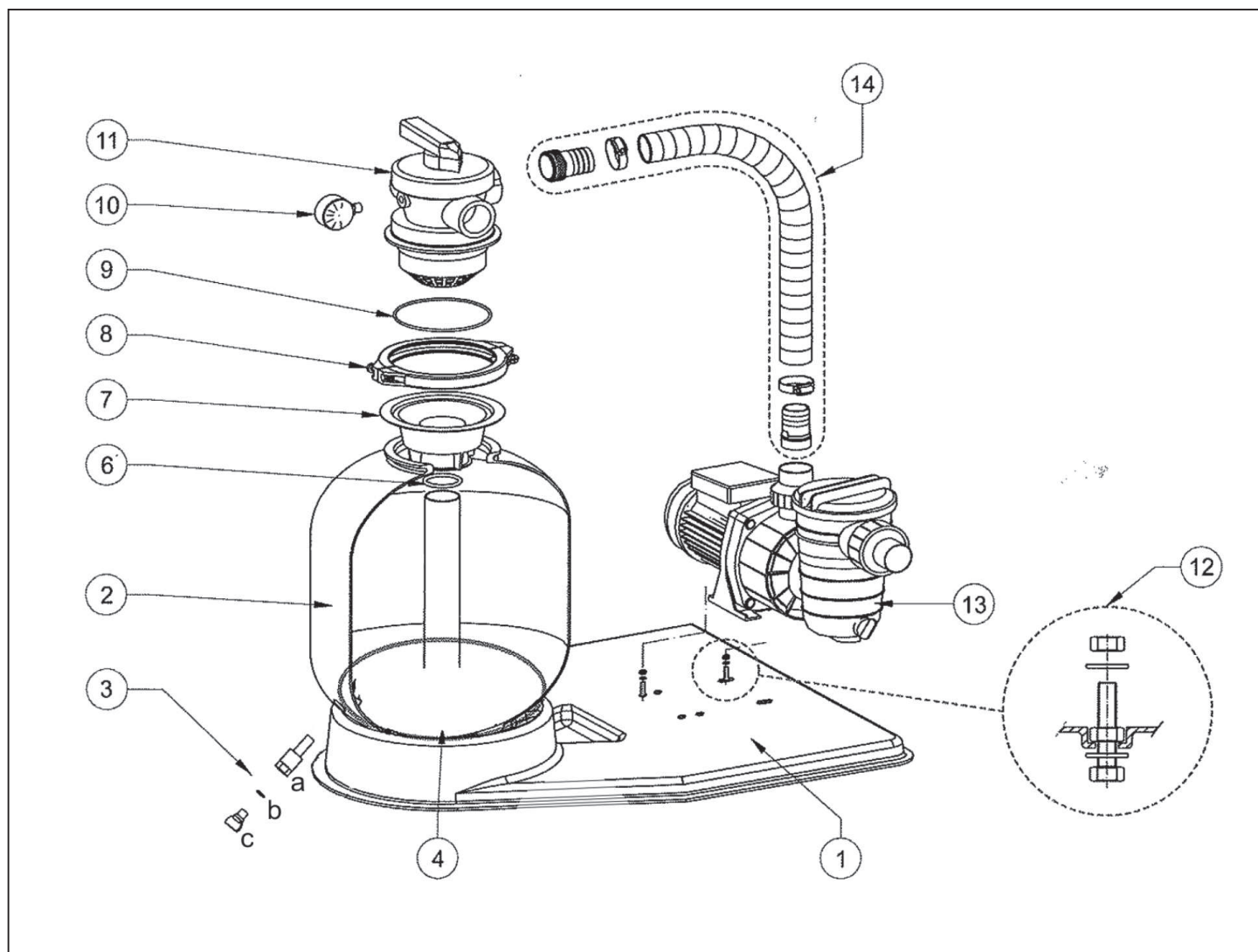


ODDÍL B

FILTRAČNÍ STANICE FILTRATION UNITS



Filtrační stanice KIT 300 4,5m³/hod

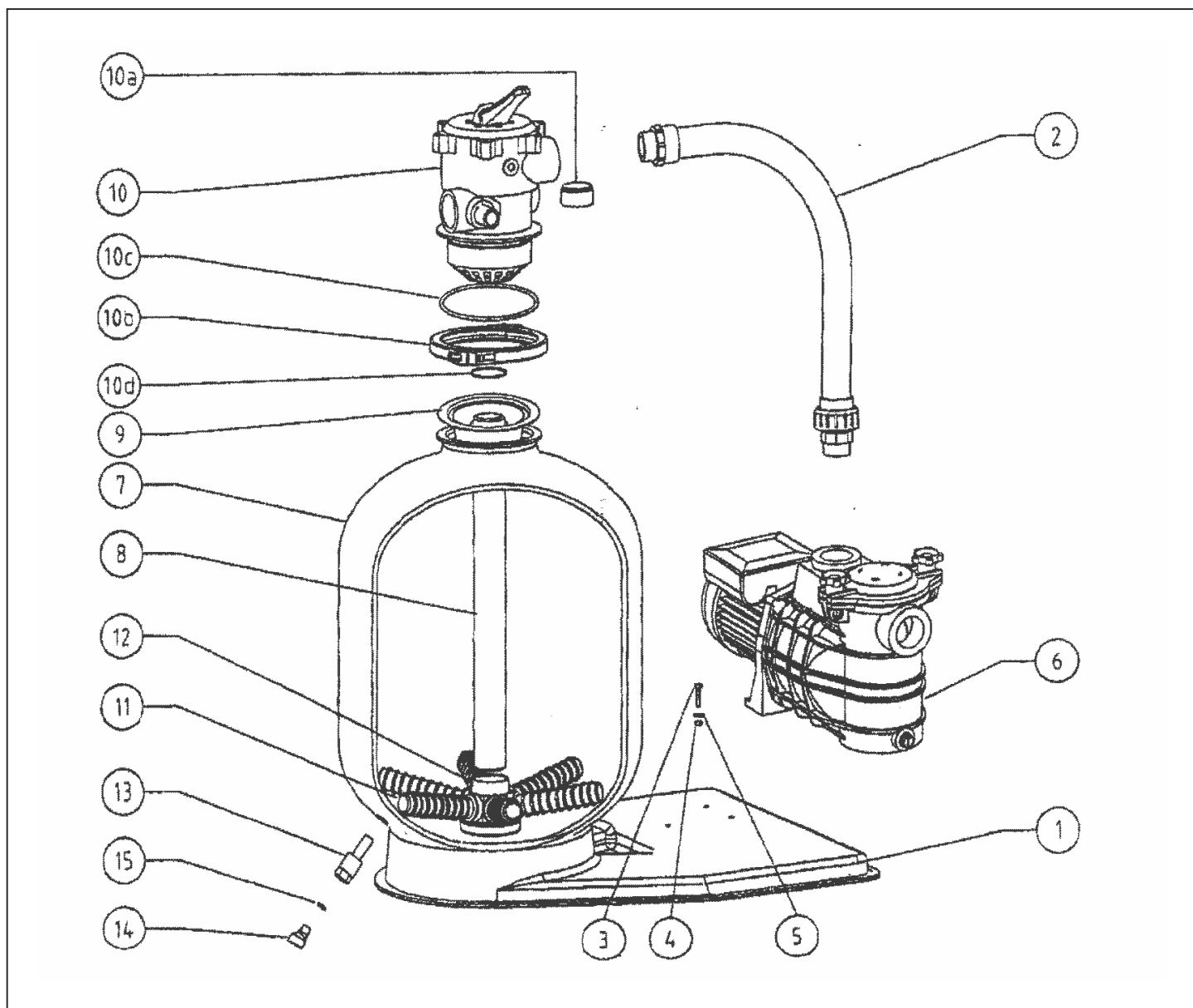


detail	identifikace	popis
1	PG155194	PODSTAVEC FILTRACE KIT 300 PLINTH FOR FILTR.KIT300
3a	PG154698	Vypouštěcí ventil 3/4" AZUR EDUCTIVE VALVE 3/4"
3c	P357161	VYPOUŠTĚCÍ ŠROUB 1/4" DRAIN PLUG 1/4"
6	PG281009	O-KROUŽEK-6VENT/TRUBKA 50MM O-RING OF 6-WAY VALVE/PIPE
8	PE272025	PLASTOVÁ SPONA-AZUR PLASTIC CLIP
10	502021	Manometr – náhradní díl MANOMETER
11	PE272030	VENTIL 4-CEST.TOP PRO AZUR VALVE 4-WAY TOP FOR AZUR
14b	0235603907	TRN HADICOVÝ 38X1 1/2" EX BAZ. HOSE ADAPTOR 38X1 1/2" EX

detail	identifikace	popis
2	PZ1217AO	Nádoba Azur 300 FILTR.TANK AZUR 300
3b	PG192115	O-kroužek k vypustnímu šroubu AZUR O-RING FOR DRAINING SCREW AZUR
4	PG12DIST	SBĚRAČ PRO AZUR 300 (MULTICLEANER) COLLECTOR FOR AZUR 300
7	PG155051	NÁSYPKA - PENTAIR HOPPER
9	PG281008	O-KROUŽEK-6VENT/NÁDOBA O-RING OF 6-WAY VALVE/SHELL
11	PE272026	Ventil TOP – 6-ti cestný ventil, na přírubu filtr. nádoby AZUR VALVE 6-WAY TOP 1,5" FOR AZUR
14a	613805	Propojovací hadice Ø 38 mm, délka 50 cm Interconnecting hose Ø 38 mm, length 50 cm
14c	0331132502	PVC tvarovka - Hadicová spona 32–50 mm HOSE CLAMP 32-50MM

Pro produkty: 51124103, 51124303

Filtrační stanice KIT s Top ventilem



detail	identifikace	popis
1	PG155195	Paleta pod filtrace KIT PALLET UNDER FILTRATION KIT
5	PAM8RON	Podložka 8,2mm nerez STAINLESS STEEL WASHER 8,2MM
6	573050	Čerpadlo Preva 50 - 230V, 9 m3/h, 0,33 kW PREVA 50
7	PZ1518AO	Nádoba Azur 380 (nd) FILTR.TANK AZUR 380
7	PZ2230AO	Nádoba Azur 560 (nd) FILTR.TANK AZUR 560
9	PG155051	NÁSYPKA - PENTAIR HOPPER

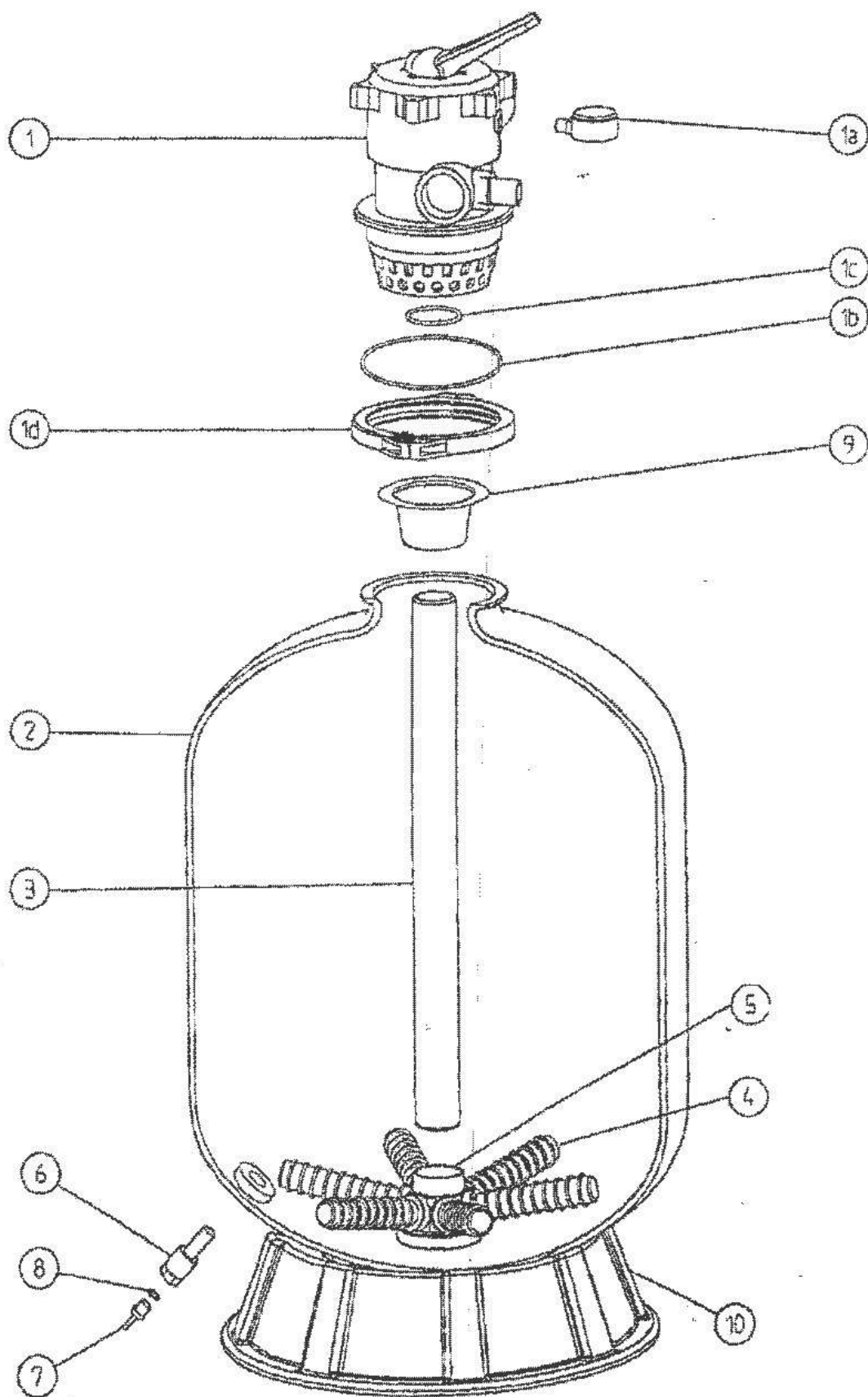
detail	identifikace	popis
3	PAM8040	Šroub M8x40 nerez SCREW M8X40 STAINLESS STEEL
6	573033	Čerpadlo Preva 33 - 230V, 6 m3/h, 0,25 kW PREVA 33
6	573075	Čerpadlo Preva 75 - 230V, 12 m3/h, 0,55 kW PREVA 75
7	PZ1925AO	Nádoba Azur 480 (nd) FILTR.TANK AZUR 480
8	0301605028	PVC trubka - 50/2,4 mm PIPES 50MM
10	PE272026	Ventil TOP - 6-ti cestný ventil, na přírubu filtr. nádobí AZUR VALVE 6-WAY TOP 1,5" FOR AZUR

detail	identifikace	popis
10	PE272030	VENTIL 4-CEST.TOP PRO AZUR VALVE 4-WAY TOP FOR AZUR
10b	PE272025	PLASTOVÁ SPONA-AZUR PLASTIC CLIP
10d	PG281009	O-KROUŽEK-6VENT/TRUBKA 50MM O-RING OF 6-WAY VALVE/PIPE
11	PG025314	SBĚRAČ PRO AZUR 480,TA 40 COLLECTOR FOR AZUR 480
12	PGSS6025	NOSIČ SBĚRAČŮ AZUR,TA 40,60 HOLDER OF COLLECTORS
14	P357161	VYPOUŠTĚCÍ ŠROUB 1/4" DRAIN PLUG 1/4"

detail	identifikace	popis
10a	502021	Manometr – náhradní díl MANOMETER
10c	PG281008	O-KROUŽEK-6VENT/NÁDOBA O-RING OF 6-WAY VALVE/SHELL
11	PG025260	SBĚRAČ PRO AZUR 380 COLLECTOR FOR AZUR 380
11	PR302404	SBĚRAČ PRO AZUR 560, 660, TA 60 COLLECTOR FOR AZUR 560, 660, TA 60
13	PG154698	Vypouštěcí ventil 3/4" AZUR EDUCTIVE VALVE 3/4"
15	PG192115	O-kroužek k výpustnímu šroubu AZUR O-RING FOR DRAINING SCREW AZUR

Pro produkty: 51124304PR, 51124306BE, 51124306PR, 51124309BE, 51124309PR, 51124312BE, 51124312PR

Filtrační nádoba Azur Top ventil



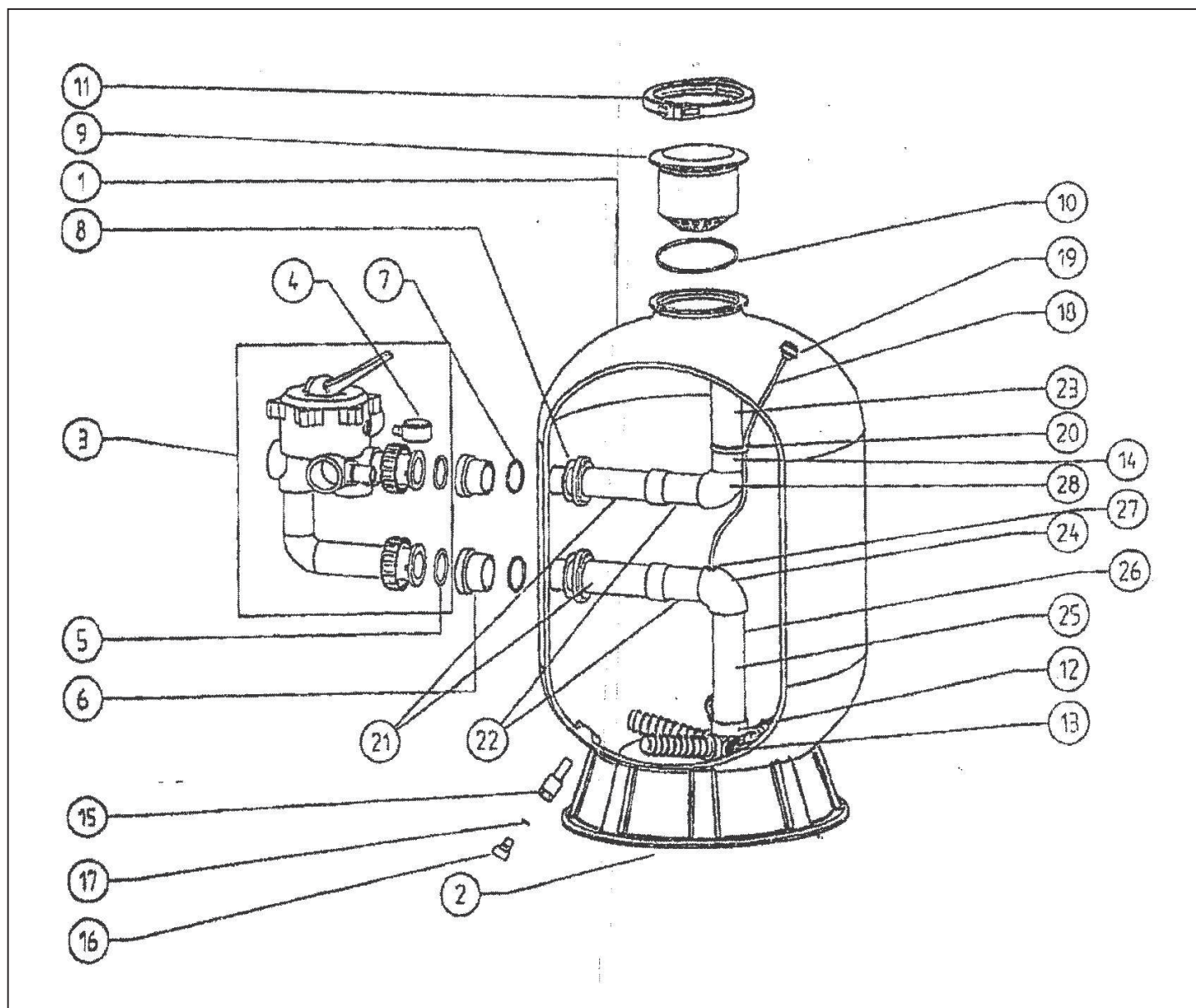
Filtrační nádoba Azur Top ventil

detail	identifikace	popis
1	PE272026	Ventil TOP – 6-ti cestný ventil, na přírubu filtr. nádoby AZUR VALVE 6-WAY TOP 1,5" FOR AZUR
1b	PG281008	O-KROUŽEK-6VENT/NÁDOBA O-RING OF 6-WAY VALVE/SHELL
1d	PE272025	PLASTOVÁ SPONA-AZUR PLASTIC CLIP
2	PZ1925AO	Nádoba Azur 480 (nd) FILTR.TANK AZUR 480
2	PZ2636AO	Nádoba Azur 660 (nd) FILTR.TANK AZUR 660
4	PG025260	SBĚRAČ PRO AZUR 380 COLLECTOR FOR AZUR 380
4	PR302404	SBĚRAČ PRO AZUR 560, 660, TA 60 COLLECTOR FOR AZUR 560, 660, TA 60
6	PG154698	Vypouštěcí ventil 3/4" AZUR EDUCTIVE VALVE 3/4"
8	PG192115	O-kroužek k vypustnímu šroubu AZUR O-RING FOR DRAINING SCREW AZUR
10	PG154520	Podstavec pro AZUR Foot for AZUR

detail	identifikace	popis
1a	502021	Manometr – náhradní díl MANOMETER
1c	PG281009	O-KROUŽEK-6VENT/TRUBKA 50MM O-RING OF 6-WAY VALVE/PIPE
2	PZ1518AO	Nádoba Azur 380 (nd) FILTR.TANK AZUR 380
2	PZ2230AO	Nádoba Azur 560 (nd) FILTR.TANK AZUR 560
3	0301605028	PVC trubka - 50/2,4 mm PIPES 50MM
4	PG025314	SBĚRAČ PRO AZUR 480,TA 40 COLLECTOR FOR AZUR 480
5	PGSS6025	NOSIČ SBĚRAČŮ AZUR,TA 40,60 HOLDER OF COLLECTORS
7	P357161	VYPOUŠTĚCÍ ŠROUB 1/4" DRAIN PLUG 1/4"
9	PG155051	NÁSYPKA - PENTAIR HOPPER

Pro produkty: 51124304PR, 51124306BE, 51124306PR, 51124309BE, 51124309PR, 51124312BE, 51124312PR, 511343380, 511343480, 511343560, 511343660, PE272026, PZ1217AO, PZ1518AO, PZ1925AO, PZ2230AO, PZ2636AO

Filtrační nádoba Azur Side ventil



detail	identifikace	popis
1	PZ1925AS	Nádoba Azur 480 (nd)SIDE FILTR.TANK AZUR 480 SIDE
1	PZ2636AS	Nádoba filtru Azur 660 SIDE Shell Azur 660 SIDE
3	PE261069	VENTIL 6-CEST.SIDE VALVE 6-WAY SIDE
5	PG281013	O-kroužek šroubení nádoby AZUR O-RING
8	PG281007	Těs. ploché-napoj.vnitř.trubky AZUR SIDE WASHER OF SCREW THREAD
10	PG281008	O-KROUŽEK-6VENT/NÁDOBA O-RING OF 6-WAY VALVE/SHELL

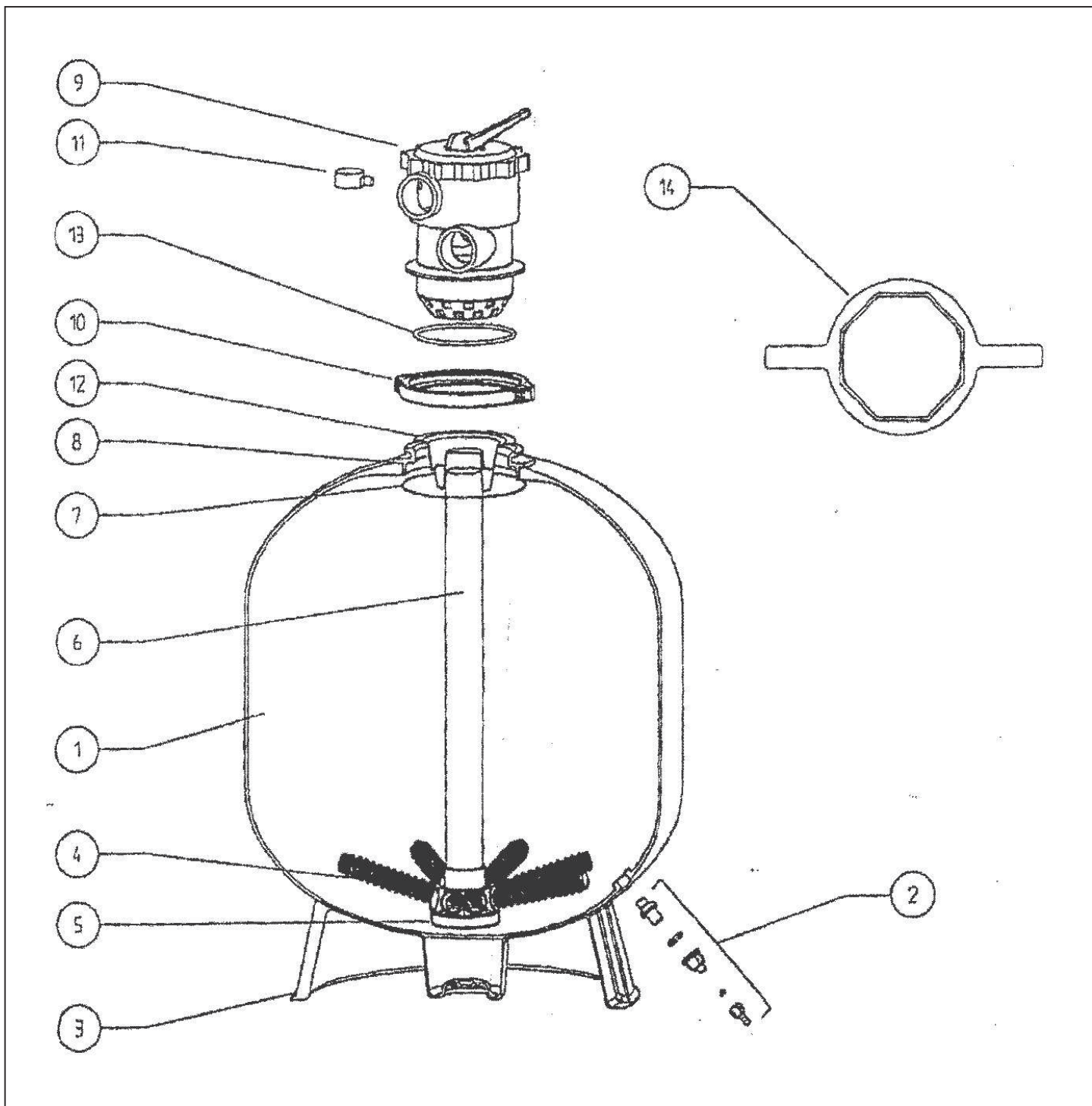
detail	identifikace	popis
1	PZ2230AS	Nádoba Azur 560 (ND)SIDE FILTR.TANK AZUR 560 SIDE
2	PG154520	Podstavec pro AZUR Foot for AZUR
4	502021	Manometr – náhradní díl MANOMETER
6	PG281006	Připoj.šroub.Azur side CONNECTION SCREW AZUR SIDE
9	PG281001	Uzávěr průhledný pro AZUR SIDE CAP TRANSPARENT FOR AZUR SIDE
11	PE272025	PLASTOVÁ SPONA-AZUR PLASTIC CLIP

detail	identifikace	popis
12	PGSS6025	NOSIČ SBĚRAČŮ AZUR,TA 40,60 HOLDER OF COLLECTORS
13	PR302404	SBĚRAČ PRO AZUR 560, 660, TA 60 COLLECTOR FOR AZUR 560, 660, TA 60
15	PG154698	Vypouštěcí ventil 3/4" AZUR EDUCTIVE VALVE 3/4"
17	PG192115	O-kroužek k vypustnímu šroubu AZUR O-RING FOR DRAINING SCREW AZUR
19	PG191329	Odvzduš. ventilek Azur DEAERATOR TYRE VALVE AZUR

detail	identifikace	popis
13	PG025314	SBĚRAČ PRO AZUR 480,TA 40 COLLECTOR FOR AZUR 480
14	PG281017	Komplet 21+22+23+28Azur 660 SIDE Inner upper piping for Azur 660 SIDE
16	P357161	VYPOUŠTĚCÍ ŠROUB 1/4" DRAIN PLUG 1/4"
18	PG281015	Odvzdušňovací hadička Air relief tube
20	PG191330	Kabelová přichytka Cable strap

Pro produkty: 511344480, 511344560, 511344660, PE261069, PZ1925AS, PZ2230AS

Filtrační nádoba Tagelus Top



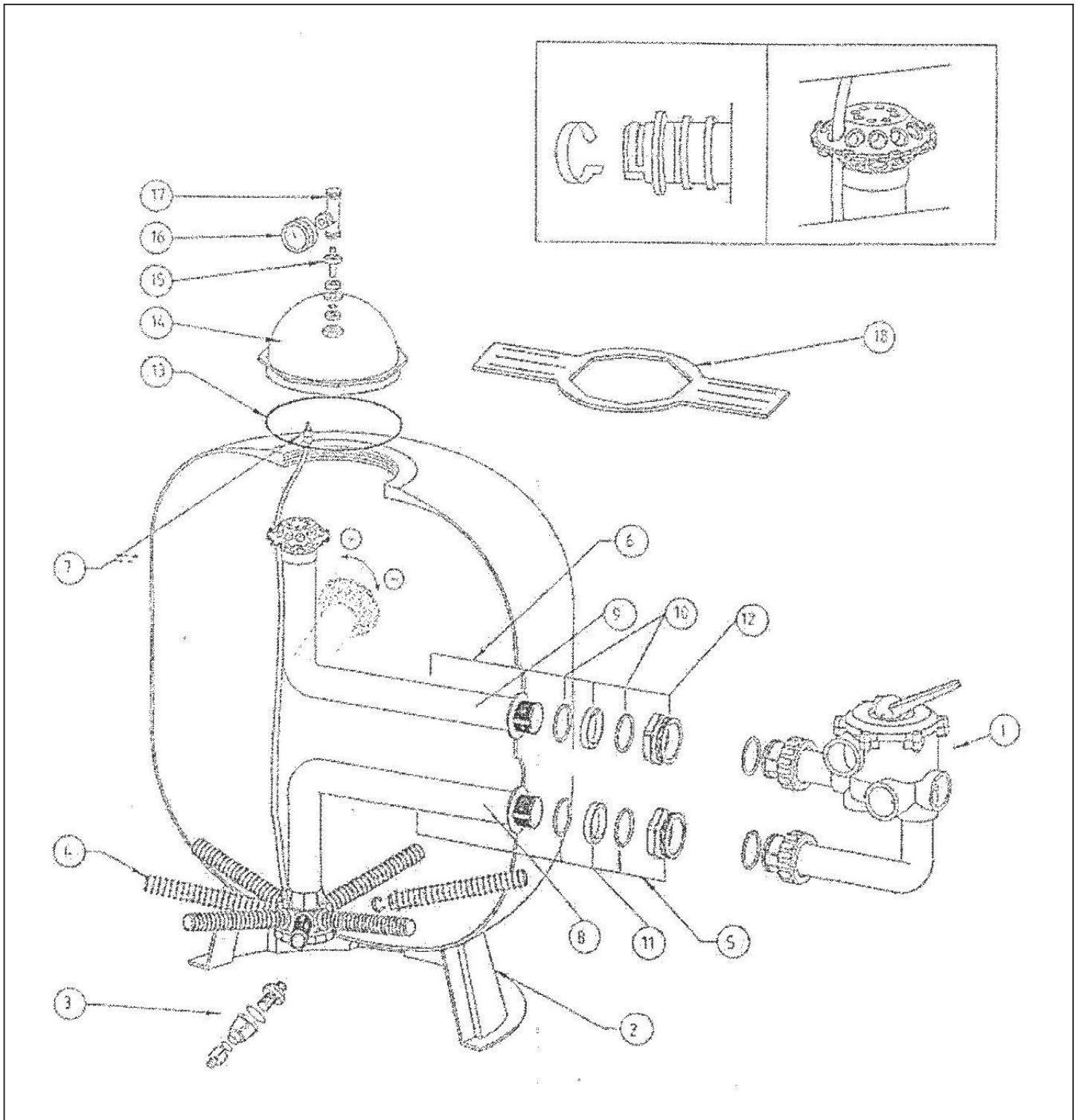
Filtrační nádoba Tagelus Top

detail	identifikace	popis
2	PR154696	VYPOUŠTĚČÍ VENTIL KOMPLET TR + TA DISCHARGE VALVE TR+TA
3	PG154596	Podstavec pro TA 100 Base for TA 100
4	PR302404	SBĚRAČ PRO AZUR 560, 660, TA 60 COLLECTOR FOR AZUR 560, 660, TA 60
5	PGSS6025	NOSIČ SBĚRAČŮ AZUR,TA 40,60 HOLDER OF COLLECTORS
6	0301605028	PVC trubka - 50/2,4 mm PIPES 50MM
7	PG154493	O-kroužek uzávěru TA40/60 O-RING OF CLOSURE TA40/60
8	PG155225	X Adaptér 6" TA40/60 ADAPTER 6" TA40/60
9	PE272029	VENTIL 6-CEST.TOP 2" PRO TA100 VALVE 6-WAY TOP 2" FOR TA100
10	PE272028	Plastová spona pro TA100 PLASTIC CLIP FOR TA100
12	PG155051	NÁSYPKA - PENTAIR HOPPER
13	PG250001	O-kroužek pro TA 100 O-RING FOR TA 100
14	PG151608	Klíč pro uzávěr TA 100 KEY FOR CLOSING TA 100

detail	identifikace	popis
3	PG154926	Podstavec pro TA 40 a TA 60 Base for TA 40 , TA 60
4	PG025314	SBĚRAČ PRO AZUR 480,TA 40 COLLECTOR FOR AZUR 480
4	PR303004	SBĚRAČ PRO FILTR TR/TA100 COLLECTOR FOR TR/TA 100
5	PGSS8025	NOSIČ SBĚRAČŮ TA 100 HOLDER OF COLLECTORS
6	0301606328	PVC trubka - 63/2,4 mm PIPES 63MM
7	PG152501	O-kroužek uzávěru 8,5" pro TR O-RING OF CLOSURE 8,5"
9	PE272026	Ventil TOP – 6-ti cestný ventil, na přírubu filtr. nádoby AZUR VALVE 6-WAY TOP 1,5" FOR AZUR
10	PE272025	PLASTOVÁ SPONA-AZUR PLASTIC CLIP
11	502021	Manometr – náhradní díl MANOMETER
13	PG281008	O-KROUŽEK-6VENT/NÁDOBA O-RING OF 6-WAY VALVE/SHELL
14	PG154512	Klíč pro uzávěr TA40/60 KEY FOR CLOSURE TA40/60

Pro produkty: 511345480, 511345610, 511345762, PE272026, PE272029

Filtrační nádoba Triton Side - Nový systém



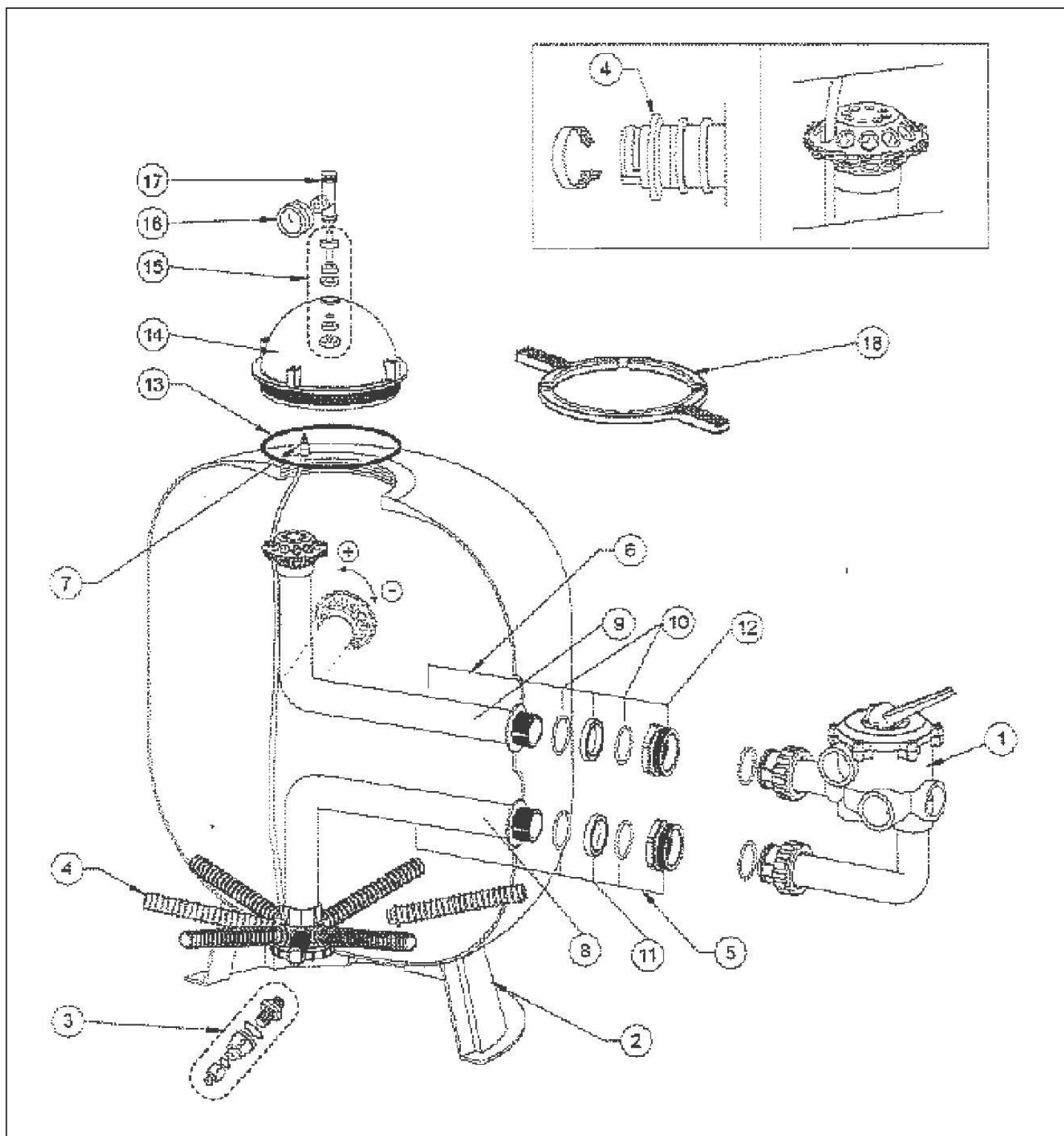
Filtrační nádoba Triton Side - Nový systém

detail	identifikace	popis
1	PE261070	VENTIL 6-CEST.SIDE 1,5" PRO TR40/60 VALVE 6-WAY SIDE 1,5"-TR40/60
2	PGBASEUNI1B	PODLÁŽKA UNIVERSÁLNÍ MALÁ
3	PR154696	VYPOUŠTĚCÍ VENTIL KOMPLET TR + TA DISCHARGE VALVE TR+TA
4	PR302404	SBĚRAČ PRO AZUR 560, 660, TA 60 COLLECTOR FOR AZUR 560, 660, TA 60
4	PR303604	SBĚRAČ PRO FILTR 36" COLLECTOR FOR FILTER 36"
5	PG302405	Komplet dolního potrubí TR60
5	PG303605	Komplet dolního potrubí pro TR 140 Compleat bottom diffuser system for TR 140
6	PG302406	Komplet horního potrubí TR60
6	PG303606	HORNÍ POTRUBÍ + DIFUSER TR140
8	PG301908	DOLNÍ POTRUBÍ + NOSIČ SBĚRAČŮ TR40
8	PG303008	DOLNÍ POTRUBÍ + NOSIČ SBĚRAČŮ TR100 BOTTOM CONNECTING TUBE TR100
9	PG301909	HORNÍ POTRUBÍ + DIFUSER TR40 PIPING + DIFFUSER TR40
9	PG303009	HORNÍ POTRUBÍ + DIFUSER TR100
10	PG154492	O-kroužek 2" propoj.potr.TR O-RING 2" TR
12	PGTTBHD	PŘECHODKA VÝST.ŠROUBENÍ TR-PYTLÍČEK 2KS FLANGE OF SCREWING
14	PR152500	PRŮHLEDNÉ VÍKO FILTRU TRITON 8,5" TRASNP.COVER OF FILTR.TRITON
16	PG152046	Manometr Manometer
17	PG154689	Plastový odvzduš.ventil PLASTIC DEAERATOR VALVE

detail	identifikace	popis
1	PE261071	VENTIL 6-CEST.SIDE PRO TR100/140 VALVE 6-WAY SIDE FOR TR100/140
2	PG154525	Podstavec pro TR100 a TR140 Base for TR 100 , TR 140
4	PR301904	SBĚRAČ PRO FILTR TR/TA 40 COLLECTOR FOR FILTR. TR/TA 40
4	PR303004	SBĚRAČ PRO FILTR TR/TA100 COLLECTOR FOR TR/TA 100
5	PG301905	KOMPLET DOLNÍHO POTRUBÍ TR40
5	PG303005	KOMPLET DOL.POTR.TR 100 COMPLETE BOTTOM PIPING TRITON
6	PG301906	KOMPLET HORNÍHO POTRUBÍ TR40
6	PG303006	Komplet hor.potr.Triton10 COMPLETE TOP PIPING FOR TRITON
7	PG150035	Síto odvzduš.hadičky TR AIR RELIEF TUBE STRAINER
8	PG302408	DOLNÍ POTRUBÍ + NOSIČ SBĚRAČŮ TR60
8	PG303608	DOLNÍ POTRUBÍ + NOSIČ SBĚRAČŮ TR140
9	PG302409	HORNÍ POTRUBÍ + DIFUSER TR60
9	PG303609	HORNÍ POTRUBÍ + DIFUSER TR140
11	PGTTADR	VNĚJŠÍ MEZIKRUŽÍ TR-PYTLÍČEK 2KS ADPTOR O-RING TR
13	PG152501	O-kroužek uzávěru 8,5" pro TR O-RING OF CLOSURE 8,5"
15	PG154687	MOSAZNÁ PRŮCHODKA TRITON BRASS BUSHING
16	502021	Manometr – náhradní díl MANOMETER
18	PG154513	Klíč pro uzávěr TR Wrench for closure 8 1/2"

Pro produkty: 511346480, 511346610, 511346762, 511346914, PE261070, PE261071

Filtrační nádoba Triton Side - Clear Pro



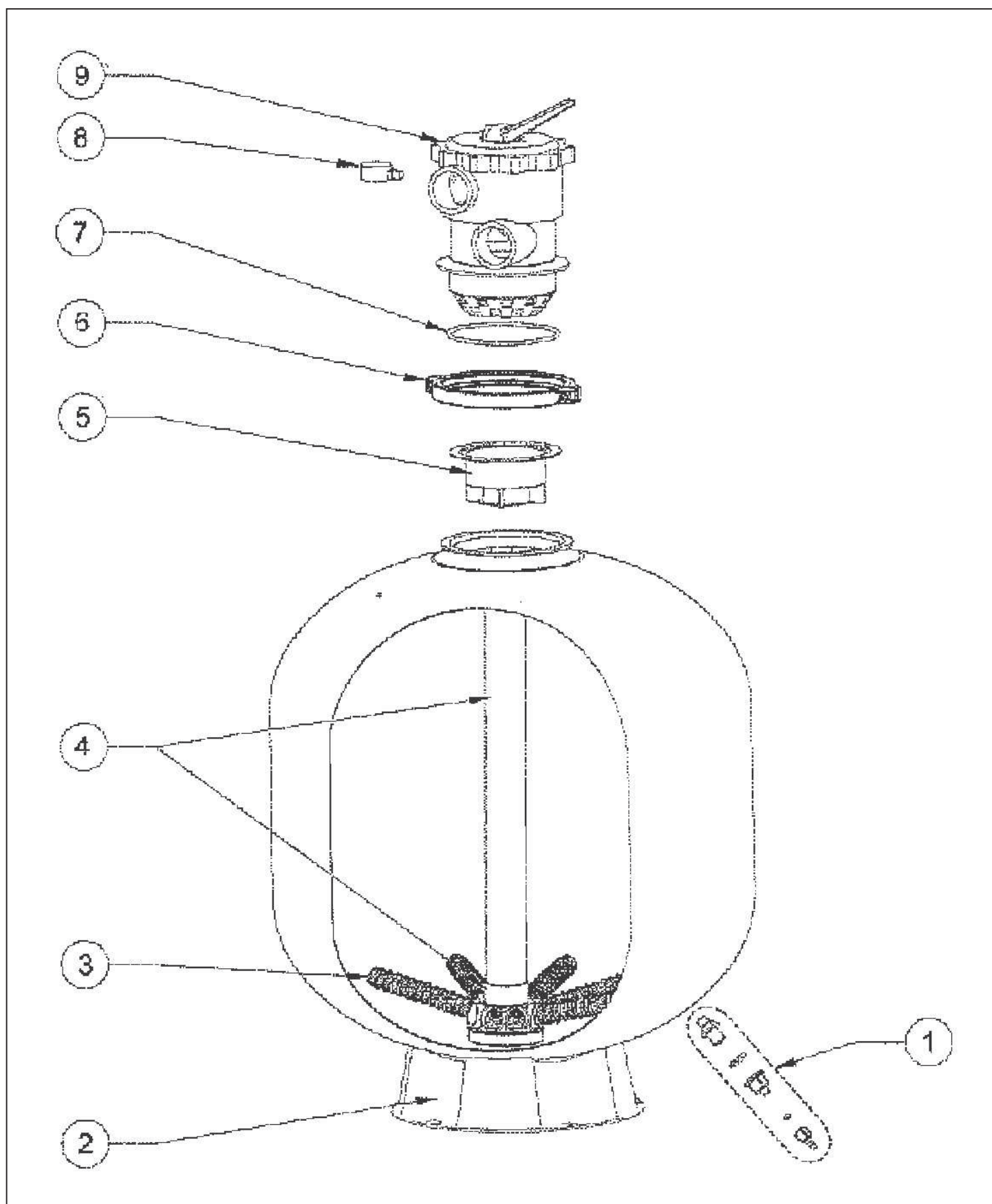
Filtrační nádoba Triton Side - Clear Pro

detail	identifikace	popis
1	PE261070	VENTIL 6-CEST.SIDE 1,5" PRO TR40/60 VALVE 6-WAY SIDE 1,5"-TR40/60
2	PRBASEUNI1	Podstavec pro TR 40 a TR 60 Base for TR 40 , TR 60
3	PR154696	VYPOUŠTĚCÍ VENTIL KOMPLET TR + TA DISCHARGE VALVE TR+TA
4	PR302404CP	SBĚRAČ CLEAR PRO 24` COLLECTOR CLEAR PRO 24`
4	PR303604CP	SBĚRAČ CLEAR PRO 36` COLLECTOR CLEAR PRO 36`
5	PG302405CP	Komplet dolního potrubí ClearPro TR 60 Compleat bottom diffuser system for TR 60
5	PG303605CP	Komplet dolního potrubí ClearPro TR 140 Compleat bottom diffuser system for TR 140
6	PG302406	Komplet horního potrubí TR60
6	PG303606	HORNÍ POTRUBÍ + DIFUSER TR140
8	PG301908CP	KOMPLET DOLNÍHO POTRUBÍ TR40 CP
8	PG303008CP	DOLNÍ POTRUBÍ CLEAR PRO TR 100
9	PG301909	HORNÍ POTRUBÍ + DIFUSER TR40 PIPING + DIFFUSER TR40
9	PG303009	HORNÍ POTRUBÍ + DIFUSER TR100
10	PR154492	O-kroužek propojovacího potrubí O-ring for adjusting ring
12	PRTTBHD	Připojovací přechodka Adjusting and connection nut
14	PR152500	PRŮHLEDNÉ VÍKO FILTRU TRITON 8,5" TRASNP.COVER OF FILTR. TRITON
16	PR152046	Manometr Manometer
17	PG154689	Plastový odvzduš. ventil PLASTIC DEAERATOR VALVE

detail	identifikace	popis
1	PE261071	VENTIL 6-CEST.SIDE PRO TR100/140 VALVE 6-WAY SIDE FOR TR100/140
2	PRBASEUNI2	Podstavec pro TR100 a TR140 Base for TR 100 , TR 140
4	PR301904CP	SBĚRAČ CLEAR PRO 19` COLLECTOR CLEAR PRO 19`
4	PR303004CP	SBĚRAČ CLEAR PRO 30` COLLECTOR CLEAR PRO 30`
5	PG301905CP	KOMPLET DOLNÍHO POTRUBÍ TR40 CLEARPRO
5	PG303005CP	Komplet dolního potrubí ClearPro TR 100 Compleat bottom diffuser system for TR 100
6	PG301906	KOMPLET HORNÍHO POTRUBÍ TR40
6	PG303006	Komplet hor.potr.Triton10 COMPLETE TOP PIPING FOR TRITON
7	PG150035	Síto odvzduš.hadičky TR AIR RELIEF TUBE STRAINER
8	PG302408CP	Dolní potrubí+nosič sběr.ClearPro TR60 Lower pipe set+diffuser head for TR 60
8	PG303608CP	Dolní potrubí+nosič sběr.ClearPro TR140 Lower pipe set+diffuser head for TR 140
9	PG302409	HORNÍ POTRUBÍ + DIFUSER TR60
9	PG303609	HORNÍ POTRUBÍ + DIFUSER TR140
11	PRTTADR	Vnější mezikruží Adjusting ring external
13	PR152501	O-kroužek 8 1/2 O-ring closure 8 1/2
15	PR154687	Mosazná průchodka komplet Tee assembly complete
16	502021	Manometr – náhradní díl MANOMETER
18	PR154513	Klíč pro průhledný uzávěr 8 1/2 Wrench 8 1/2

Pro produkty: 511356480, 511356610, 511356762, 511356914, PE261070, PE261071

Filtrační nádoba Tagelus Top - Clear Pro



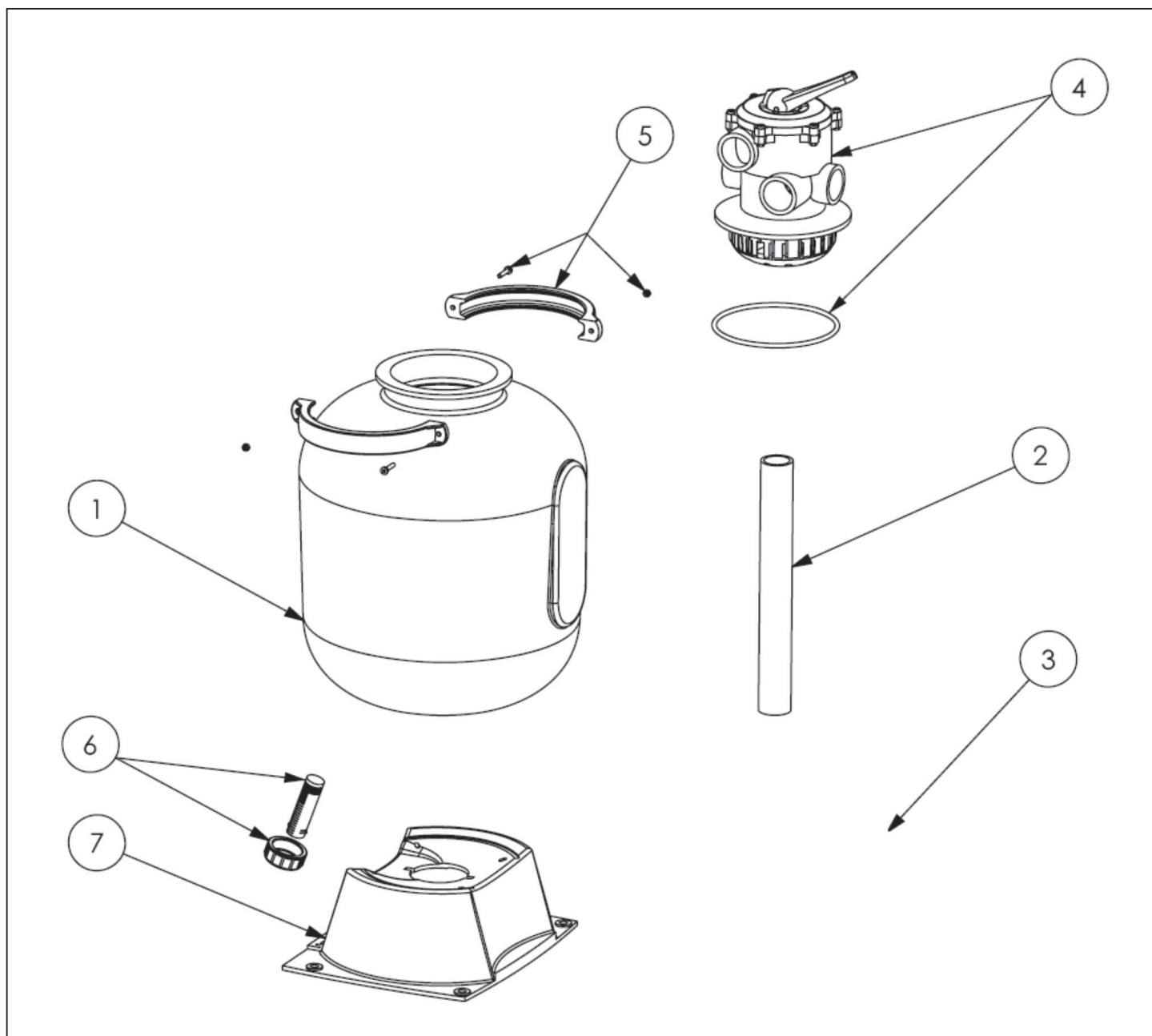
Filtrační nádoba Tagelus Top - Clear Pro

detail	identifikace	popis
1	PR154696	VYPOUŠTĚCÍ VENTIL KOMPLET TR + TA DISCHARGE VALVE TR+TA
2	PRBASEUNI2	Podstavec pro TA 100 Base for TA 100
3	PR302404CP	SBĚRAČ CLEAR PRO 24` COLLECTOR CLEAR PRO 24`
4	PGSPS19TACP	NOSIČ SBĚRAČŮ TAGELUS 19" CLEAR PRO
4	PGSPS30TACP	NOSIČ SBĚRAČŮ TAGELUS 30" CLEAR PRO
6	PR272025	Plastová spona pro TA 40 a TA 60 Plastic clamp for TA 40 , TA 60
7	PR281008	O-kroužek pro TA 40 a TA 60 O-ring for TA 40 , TA 60
8	PR152047	Manometr Manometer
9	PRE272029ND	Ventil šesticestný-Top pro TA 100 Top valve for TA 100

detail	identifikace	popis
2	PRBASEUNI1	Podstavec pro TA 40 a TA 60 Base for TA 40 , TA 60
3	PR301904CP	SBĚRAČ CLEAR PRO 19` COLLECTOR CLEAR PRO 19`
3	PR303004CP	SBĚRAČ CLEAR PRO 30` COLLECTOR CLEAR PRO 30`
4	PGSPS24TACP	NOSIČ SBĚRAČŮ TAGELUS 24" CLEAR PRO
5	PR155051	Násypka Sand guide
6	PR272028	Plastová spona pro TA 100 Plastic clamp for TA 100
7	PR250001	O-kroužek pro TA 100 O-ring for TA 100
9	PRE272026ND	Ventil šesticestný-Top pro TA 40 a TA 60 Top valve for TA 40 , TA 60

Pro produkty: 511355480, 511355610, 511355762, PE272026, PE272029

Filtrační nádoba Cristal - Flo Top



detail	identifikace	popis
1	N/A	Nádoba Cristal-Flo pro 380 TOP Shell Cristal-Flo pro 380 TOP
1	N/A	Nádoba Cristal-Flo pro 500 TOP Shell Cristal-Flo pro 500 TOP
1	N/A	Nádoba Cristal-Flo pro 760 TOP Shell Cristal-Flo pro 760 TOP
2	P24201-MSS6	Trubka Cristal-Flo 430 Pipe Cristal-Flo 430
2	P24204-MSS6	Trubka Cristal-Flo 600 Pipe Cristal-Flo 600

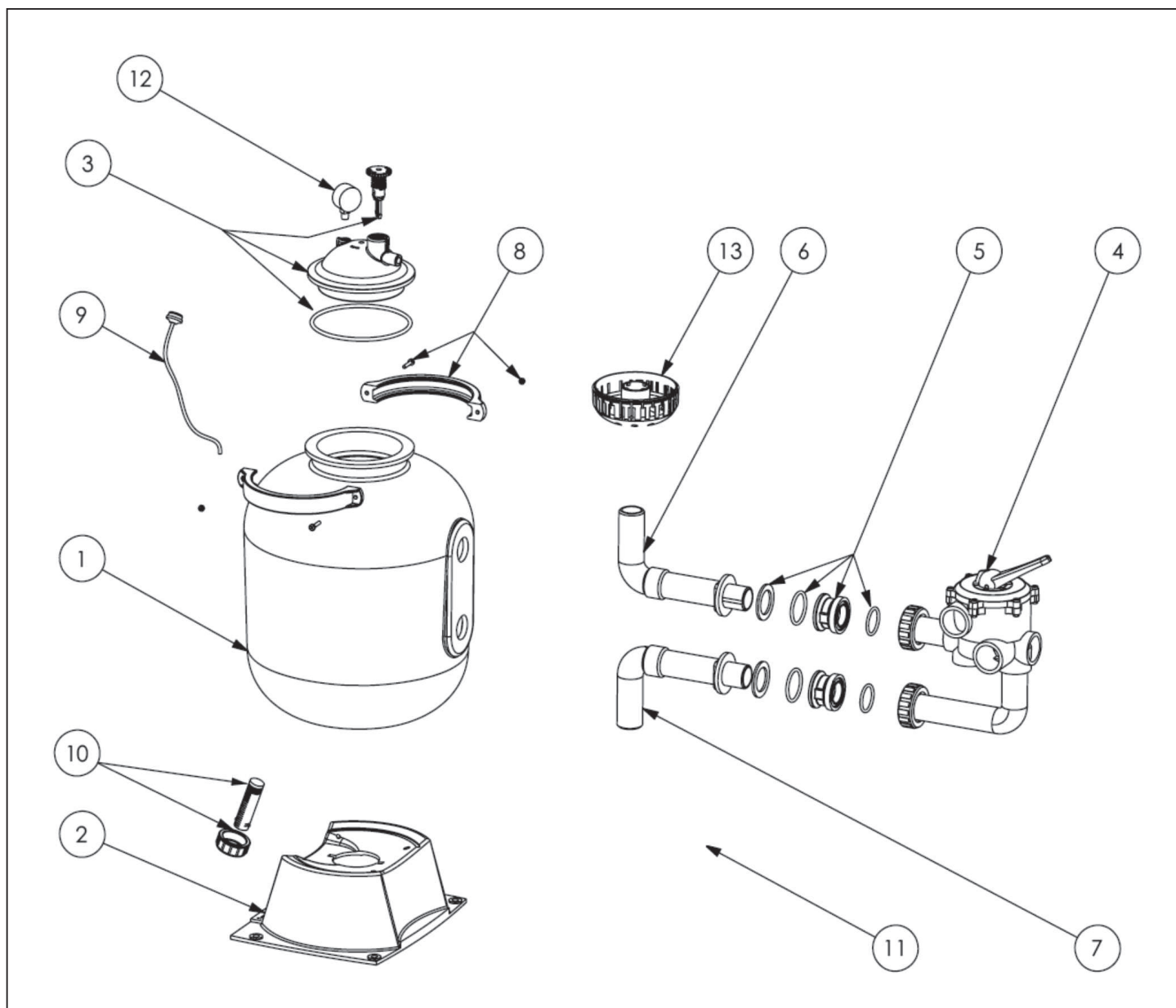
detail	identifikace	popis
1	N/A	Nádoba Cristal-Flo pro 430 TOP Shell Cristal-Flo pro 430 TOP
1	N/A	Nádoba Cristal-Flo pro 600 TOP Shell Cristal-Flo pro 600 TOP
2	P24200-MSS6	Trubka Cristal-Flo 380 Pipe Cristal-Flo 380
2	P24203-MSS6	Trubka Cristal-Flo 500 Pipe Cristal-Flo 500
2	P24205-MSS6	Trubka Cristal-Flo 760 Pipe Cristal-Flo 760

detail	identifikace	popis
3	PR301904CP	SBĚRAČ CLEAR PRO 19` COLLECTOR CLEAR PRO 19`
3	PR303004CP	SBĚRAČ CLEAR PRO 30` COLLECTOR CLEAR PRO 30`
4	P14965-TM20	Ventil šesticečný TOP Cristal-Flo 760 Valve Cristal-Flo TOP 760
6	P14965-0025S	Vypouštěcí set Cristal-Flo Drain set Cristal-Flo
7	P23900-0105	Podstavec pod nádobu Cristal-Flo 600 Base for filtration tank Cristal-Flo 600

detail	identifikace	popis
3	PR302404CP	SBĚRAČ CLEAR PRO 24` COLLECTOR CLEAR PRO 24`
4	PX14965-50TM	Ventil šesticečný TOP Cristal-Flo 380-600 Valve Cristal-Flo TOP 380-600
5	P50194	PLASTOVÁ SPONA PRO CRISTAL FLO
7	P23910-0005	Podstavec pod nádobu Cristal-Flo 380-500 Base for filtration tank Cristal-Flo 380-500
7	P23900-0205	Podstavec pod nádobu Cristal-Flo 760 Base for filtration tank Cristal-Flo 760

Pro produkty: 511365380, 511365430, 511365500, 511365600, 511365760, P14965TM20, PX1496550TM

Filtrační nádoba Cristal - Flo Side



detail	identifikace	popis
1	N/A	Nádoba Cristal-Flo pro 430 SIDE Shell Cristal-Flo pro 430 SIDE
1	N/A	Nádoba Cristal-Flo pro 600 SIDE Shell Cristal-Flo pro 600 SIDE
2	P23900-0105	Podstavec pod nádobu Cristal-Flo 600 Base for filtration tank Cristal-Flo 600
4	PE-26-1069ND	Ventil šesticečný-boční Cristal-Flo Side valve Cristal-Flo
6	PG-TT-UP17	Horní potrubí Cristal-Flo 430 Top line Cristal-Flo
6	PG-TT-UP24	Horní potrubí Cristal-Flo 600 Top line Cristal-Flo

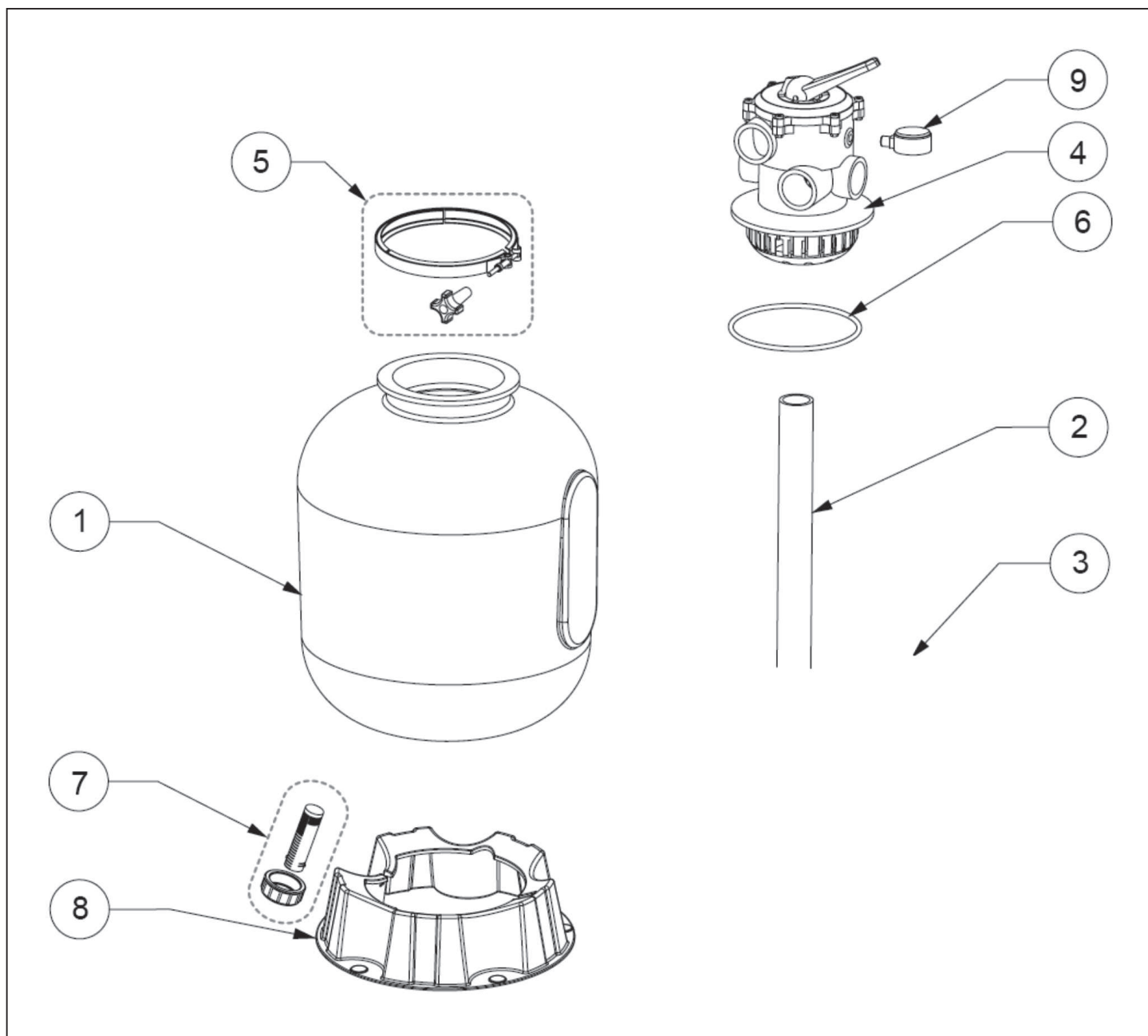
detail	identifikace	popis
1	N/A	Nádoba Cristal-Flo pro 500 SIDE Shell Cristal-Flo pro 500 SIDE
2	P23910-0005	Podstavec pod nádobu Cristal-Flo 430-500 Base for filtration tank Cristal-Flo 430-500
3	P24206-002S	Vrchní víko komplet Cristal-Flo Top lid set Cristal-Flo
5	PG-28-1006AS	Připojovací set Cristal-Flo Connection set Cristal-Flo
6	PG-TT-UP20	Horní potrubí Cristal-Flo 500 Top line Cristal-Flo
7	PG-TT-LP17S	Dolní potrubí Cristal-Flo 430 Bottom line Cristal-Flo

detail	identifikace	popis
7	PG-TT-LP20S	Dolní potrubí Cristal-Flo 500 Bottom line Cristal-Flo
8	P50194	PLASTOVÁ SPONA PRO CRISTAL FLO
9	PG-28-1015/20S	Odvzdušňovací hadička 500 Cristal-Flo Air relief tube Cristal-Flo
10	P14965-0025S	Vypouštěcí set Cristal-Flo Drain set Cristal-Flo
11	PR302404CP	SBĚRAČ CLEAR PRO 24` COLLECTOR CLEAR PRO 24`
12	PG-15-2047	Manometer Cristal-Flo Manometr Cristal-Flo

detail	identifikace	popis
7	PG-TT-LP24S	Dolní potrubí Cristal-Flo 600 Bottom line Cristal-Flo
9	PG-28-1015/17S	Odvzdušňovací hadička 430 Cristal-Flo Air relief tube Cristal-Flo
9	PG-28-1015/24S	Odvzdušňovací hadička 600 Cristal-Flo Air relief tube Cristal-Flo
11	PR301904CP	SBĚRAČ CLEAR PRO 19` COLLECTOR CLEAR PRO 19`
11	PR303004CP	SBĚRAČ CLEAR PRO 30` COLLECTOR CLEAR PRO 30`
13	P81164A-0013BO	Difusor Cristal-Flo Difusor Cristal-Flo

Pro produkty: 511366430, 511366500, 511366600, 511366760

Filtrační nádoba Cristal - Flo New Top



detail	identifikace	popis
1	N/A	Nádoba Cristal-Flo pro 380 TOP Shell Cristal-Flo pro 430 SIDE
1	N/A	Nádoba Cristal-Flo pro 500 TOP Shell Cristal-Flo pro 600 SIDE
2	PR24200MSS6CP	Trubka a nosič sběračů Clear Pro 380 Pipe and Collector Clear Pro 380
2	PR24203MSS6CP	Trubka a nosič sběračů Clear Pro 500 Pipe and Collector Clear Pro 500
3	PR301904CP	SBĚRAČ CLEAR PRO 19` COLLECTOR CLEAR PRO 19`

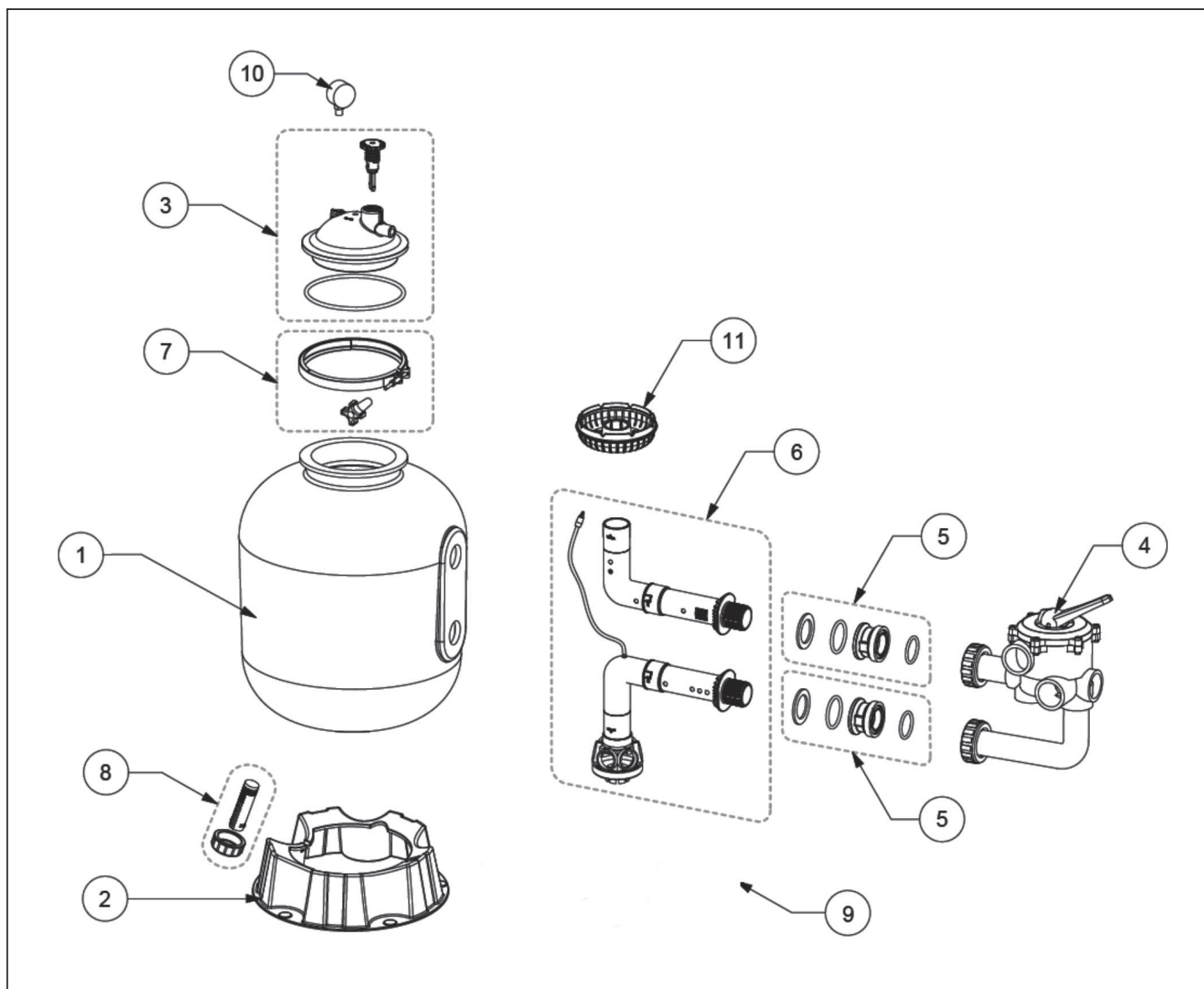
detail	identifikace	popis
1	N/A	Nádoba Cristal-Flo pro 430 TOP Shell Cristal-Flo pro 500 SIDE
1	N/A	Nádoba Cristal-Flo pro 600 TOP Shell Cristal-Flo pro 760 SIDE
2	PR24201MSS6CP	TRUBKA A NOSIČ SBĚRAČŮ CLEARPRO 430
2	PR24204MSS6CP	Trubka a nosič sběračů Clear Pro 600 Pipe and Collector Clear Pro 600
3	PR302404CP	SBĚRAČ CLEAR PRO 24` COLLECTOR CLEAR PRO 24`

detail	identifikace	popis
3	PR303004CP	SBĚRAČ CLEAR PRO 30` COLLECTOR CLEAR PRO 30`
5	PRWC1987A	KOVOVÁ SPONA K VENTILU CRISTAL FLO
7	P14965-0025S	Vypouštěcí set Cristal-Flo Drain set Cristal-Flo
9	PR152047	Manometr Cristal-Flo Manometer Cristal-Flo

detail	identifikace	popis
4	PR14965TM10	Ventil šesticečný TOP Cristal-Flo380-600 Valve Cristal-Flo TOP 380-600
6	PRU9369	O-KROUŽEK PENTAIR O-RING
8	PRBASEUNI1	Podstavec pod nádobu Cristal-Flo 430-600 Base for filtration tank Cristal-Flo 430-600

Pro produkty: 14965TM10, 511365380, 511365430, 511365500, 511365600, 511365760

Filtrační nádoba Cristal - Flo New Side



detail	identifikace	popis
1	N/A	Nádoba Cristal-Flo pro 430 SIDE Shell Cristal-Flo pro 430 SIDE
1	N/A	Nádoba Cristal-Flo pro 600 SIDE Shell Cristal-Flo pro 600 SIDE
3	P24206002S	VÍKO FILTRU KOMPLET PRO CRISTAL FLO SIDE TOP COVER FILTR COMPLET
5	PG281006AS	PŘIPOJ. ŠROUBENÍ CRISTAL FLO + AZUR CONNECTING SCREW CRISTAL FLO
6	PGBFIP20SCP	Horní a dolní potrubí Clear-Pro 500 Top and bottom line Clear-Pro 430
7	PRWC1987A	KOVOVÁ SPONA K VENTILU CRISTAL FLO
9	PR301904CP	SBĚRAČ CLEAR PRO 19' COLLECTOR CLEAR PRO 19'

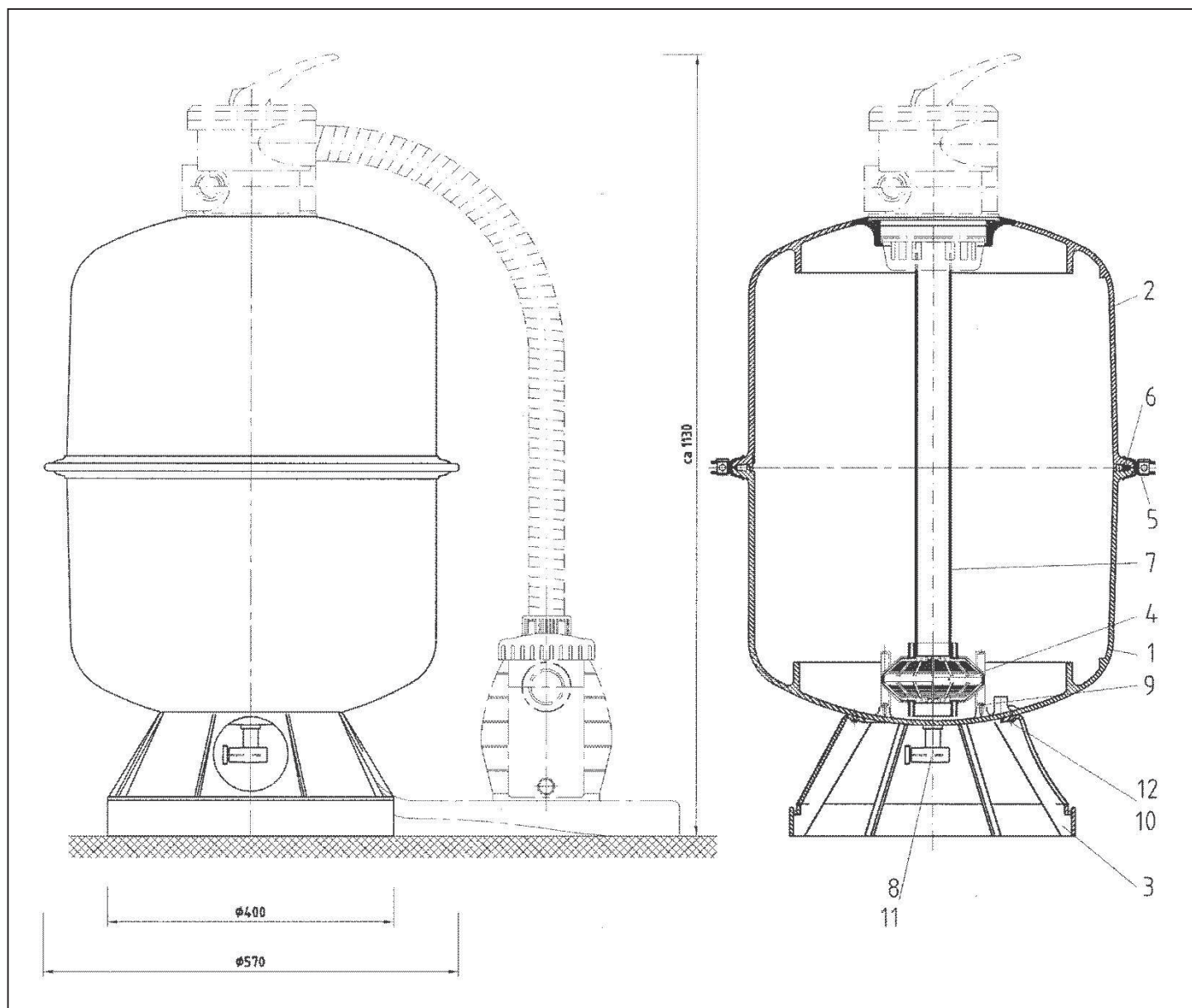
detail	identifikace	popis
1	N/A	Nádoba Cristal-Flo pro 500 SIDE Shell Cristal-Flo pro 500 SIDE
2	PRBASEUNI1	Podstavec pod nádobu Cristal-Flo 430-600 Base for filtration tank Cristal-Flo 430-600
4	PRE261069B	Ventil šesticečný-boční Cristal-Flo Side valve Cristal-Flo
6	PGBFIP17SCP	Horní a dolní potrubí Clear-Pro 430 Top and bottom line Clear-Pro 430
6	PGBFIP24SCP	Horní a dolní potrubí Clear-Pro 600 Top and bottom line Clear-Pro 600
8	P149650025S	VYPOUŠTĚCÍ VENTIL CRISTAL FLO EDUCTIVE VALVE CRISTAL FLO
9	PR302404CP	SBĚRAČ CLEAR PRO 24' COLLECTOR CLEAR PRO 24'

detail	identifikace	popis
9	PR303004CP	SBĚRAČ CLEAR PRO 30` COLLECTOR CLEAR PRO 30`
11	PRCFLDIV	Difusor Cristal-Flo Diffuser Cristal-Flo

detail	identifikace	popis
10	PR152047	Manometr Cristal-Flo Manometer Cristal-Flo

Pro produkty: 511366430, 511366500, 511366600, 511366760, PE261069

Filtrační nádoba Fxx1 Top ventil



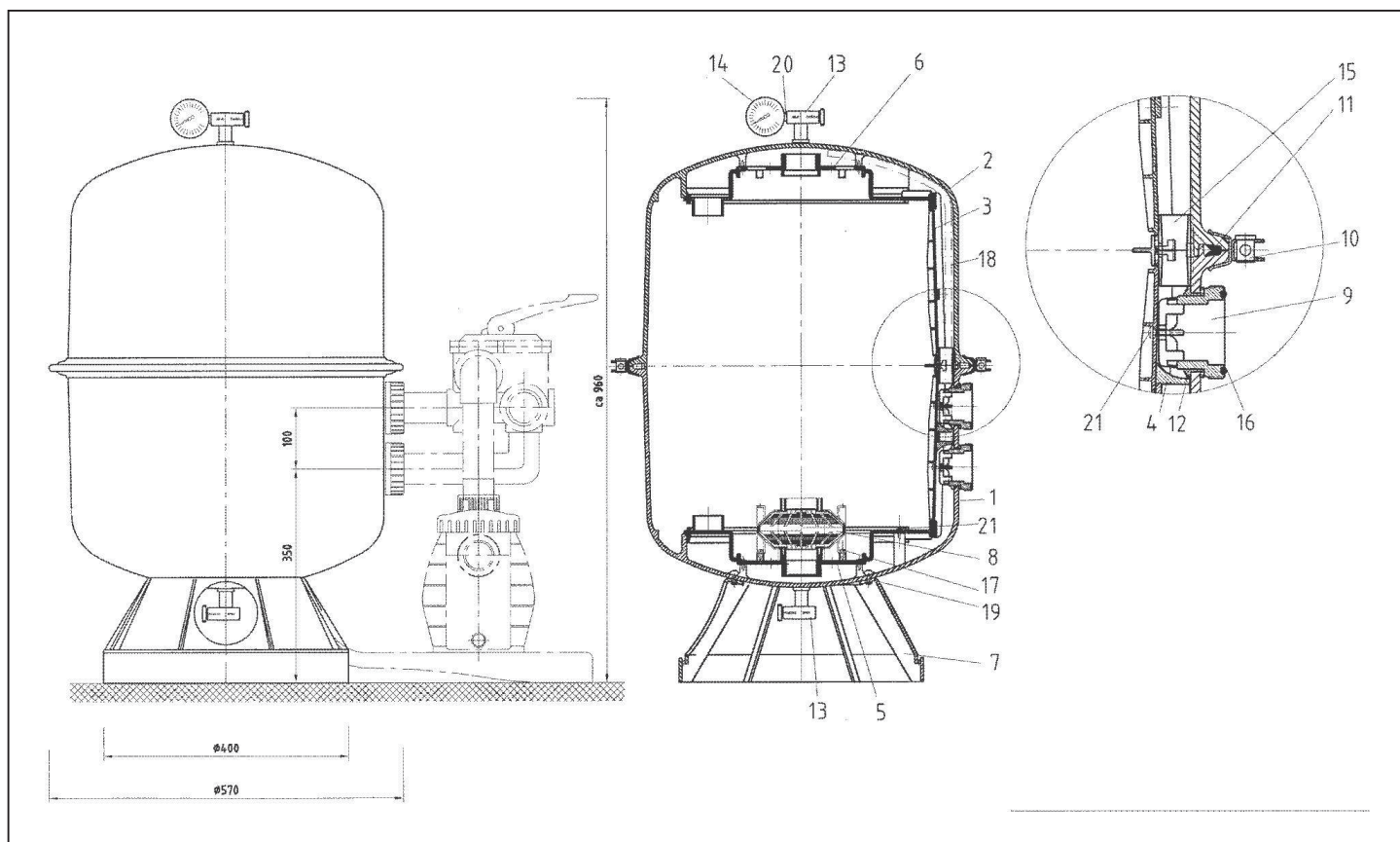
detail	identifikace	popis
1	E510130021	Dolní díl Fxx 500 TOP BOTTOM PART FXX 500 TOP
3	E51002009	Podstavec filtru Fxx PLINTH FOR FILTR. FXX
5	E51002007	Stahovací obruč Fxx 400 TIGHTENING SCREW FOR FXX 400
6	E060694411	Těsnění nádoby Fx400 WASHER OF VESSEL FX400
7	0301605028	PVC trubka - 50/2,4 mm PIPES 50MM
9	E0135104816	Vrut 4,8x16 DIN 7981 Screw 4,8x16 DIN 7981

detail	identifikace	popis
2	E510130011	Horní díl Fxx 500 TOP TOP PART FXX 500 TOP
4	E510011005	MULTICLEANER FXX1 (STARÉ PROVEDENÍ) MULTICLEANER FXX1
5	E51003007	Stahovací obruč Fxx 500 TIGHTENING SCREW FOR FXX 500
6	E060695411	Těsnění nádoby Fx500 WASHER OF VESSEL FX500
8	E5100203	Odvzdušňovací ventil Fxx DEAERATE VALVE FXX
10	E510020091	Kompenzátor

detail	identifikace	popis
12	E135104819	Vrut 4,8x19 DIN7981 Fxx SCREW 4,8X19 DIN7981 FXX

detail	identifikace	popis
--------	--------------	-------

Filtrační nádoba Fxx1 Side ventil



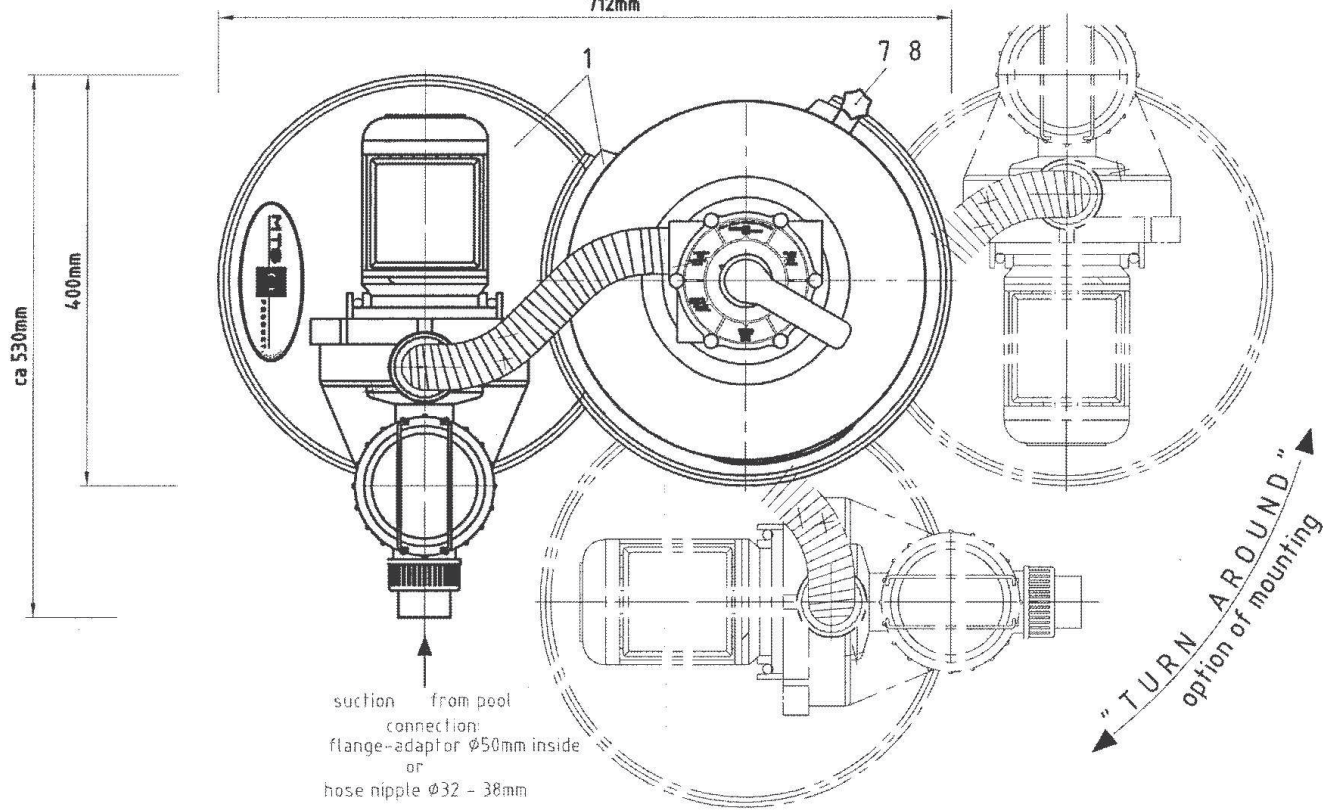
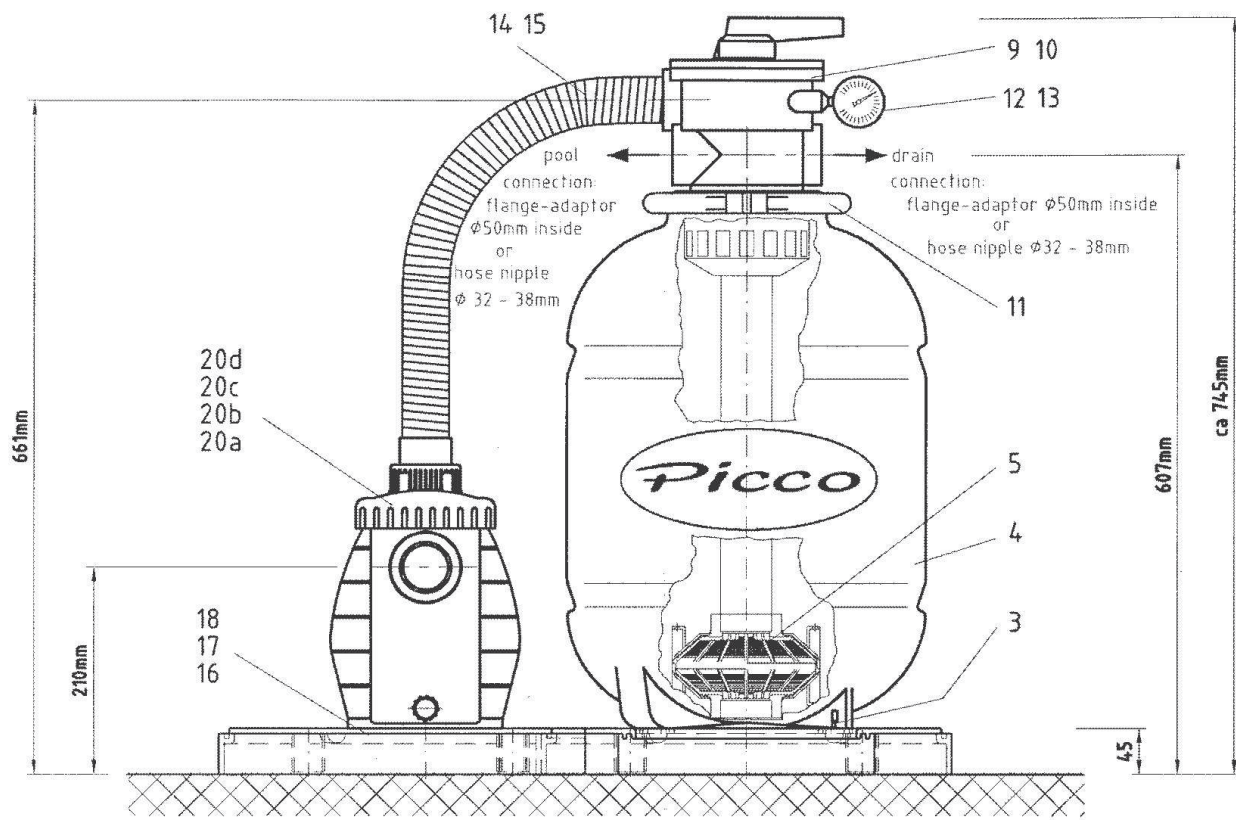
detail	identifikace	popis
1	E510030021	Dolní díl Fxx 500 SIDE BOTTOM PART OF FXX 500 SIDE
3	E51002003	Kryt kanálku Fxx side COVER OF CHANNEL FXX SIDE
5	E510020053	Dolní deska Fxx SIDE BOTTOM BOARD FXX SIDE
7	E51002009	Podstavec filtru Fxx PLINTH FOR FILTR. FXX
9	E510020081	Výstupní šroubení Fxx SIDE OUTPUT SCREW FXX SIDE
10	E51003007	Stahovací obruč Fxx 500 TIGHTENING SCREW FOR FXX 500
11	E060695411	Těsnění nádoby Fx500 WASHER OF VESSEL FX500
13	E5100203	Odvzdušňovací ventil Fxx DEAERATE VALVE FXX
15	E510020041	Spojka kanálku Fxx side CONNECTION OF CHANNEL FXX SIDE
17	E0135104816	Vrut 4,8x25 DIN 7981 Screw 4,8x25 DIN 7981
19	E5100200	Kompenzátor Compensator

detail	identifikace	popis
2	E510020011	Horní díl Fxx 400 SIDE TOP PART OF FXX 400 SIDE
4	E51002004	Přepážka kanálku FxxSS SCREEN OF CHANNEL FXXSS
6	E510020051	Horní deska Fxx SIDE TOP BOARD FXX SIDE
8	E510011005	MULTICLEANER FXX1 (STARÉ PROVEDENÍ) MULTICLEANER FXX1
10	E51002007	Stahovací obruč Fxx 400 TIGHTENING SCREW FOR FXX 400
11	E060694411	Těsnění nádoby Fx400 WASHER OF VESSEL FX400
12	E607946408	Pryžový průchod Rubber passage
14	E5100204	Manometr MTS MANOMETER MTS
16	E060190575	O-kroužek výst.šroub.Fxx O-RING OUTPUT SCREW FXX
18	E319304	HADIČKA 10X1MM PRO AIRMIX HOSE10X1MM FPR AIRMIX
20	E0601901020	O-kroužek 10x2mm O-ring 10x2mm

detail	identifikace	popis
21	E135104819	Vrut 4,8x19 DIN7981 Fxx SCREW 4,8X19 DIN7981 FXX
22	E028456005	Výst.šroub. lepicí část OUTPUT SCREW GLUE ON PART

detail	identifikace	popis
22	E0601804003	O-kroužek 40x3mm O-ring 40x3mm
22	E028650000	Výst.šroub.převleč.matka OUTPUT SCREW UNION CONNECTION

Filtrační nádoba Picco



Filtrační nádoba Picco

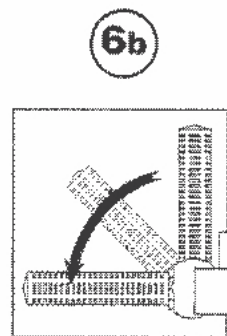
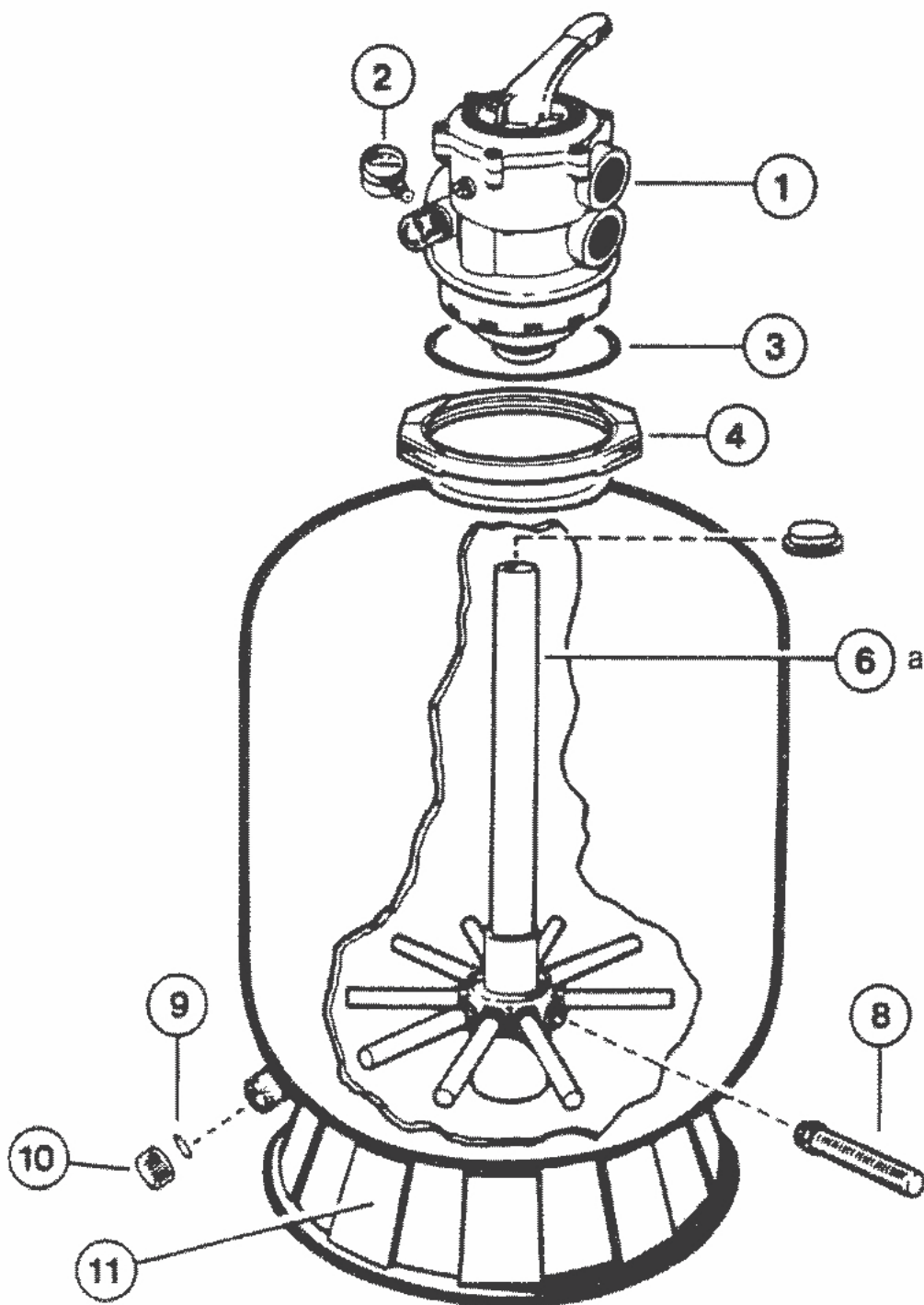
detail	identifikace	popis
1	E510011001	Paleta Filtrace Picco PALET FOR FILTRATION PICCO
3	E331020002	Hadicová spona KS SNP 22 Schlauschellen Snapper
5	E502024	MULTICLEANER PICCO + FXX1 MULTICLEANER PICCO + FXX1
7	E5100203	Odvzdušňovací ventil Fxx DEAERATE VALVE FXX
10	E601914260	O-kroužek 142x6mm Picco O-RING 142X6MM PICCO
12	E5100204	Manometr MTS MANOMETER MTS
14	E318628045	Propojovací hadice se šroubením 50/1,5 Schlauch spiralverst. 38i x 45a mm 0,52m
16	E184047006	Matka nerez A2, M8 Spreizmutter M6x16,3mm lg.

detail	identifikace	popis
2	E65000332	PS čepička D=32mm TS Kappe 32mm
4	E510011	Filtrační nádoba Picco D=350mm Filterbehälter D=350mm
6	0301605028	PVC trubka - 50/2,4 mm PIPES 50MM
9	214340	VENTIL VÍCECESTNÝ PRO PICCO MULTIPORT VALVE FOR PICCO
11	E2153002	Plastová spona Picco PVC CLIP FOR PICCO
13	E601901020	O-kroužek 10x2mm O-RING 10 X 2 FORM MANOMETER
15	E6423	Sada napojovacího šroubení 1 1/2 UNI SET schlauchtülle 1 1/2
18	E121106035	Šroub se šestihlannou hlavou nerez A4 M8x25 Sechskantschraube M6x35 DIN933

Pro produkty: 214340, 2191020138

Filtrační nádoba Hayward Top

S 0014 T, S 0144 T, S 0166 T,
S 0210 T, S 0244 T, S 0310 TE,
S 0360 TE



Filtrační nádoba Hayward Top

detail	identifikace	popis
1	HSP0714TE	VENTIL 6-CEST.TOP 1 1/2" VARIFLO VALVE 6-WAY TOP 1 1/2" VARIFLO
2	HECX27086E	Manometr Hayward MANOMETR HAYWARD
4	HGMX0600NM	PLASTOVÁ SPONA FILTR.HAYWARD PRO SERIÁL CLIGHTING BAND
6a	HGMX0152DA2	NOSIČ SBĚRAČŮ FILTRU SO166T KOMPLET
6a	HSX0244DA2	Komplet sběračů filtru COMPLETE COLLECTOR OF FITER
6a	HSX0360DA	NOSIČ SBĚRAČŮ KOMPLET FILTR.HAYWARD 360
8	HSX0200Q	SBĚRAČ FILTRU S0166/0210 COLLECTOR OF FILTRATION S0210T
8	HSX0310HA	SBĚRAČ FILTRU S0310 COLLECTOR OF FILTER S0310
10	HSX0180H	Zátka odvodňovací PLUG FOR DRAIN
	HSX0200H	SÍTKO VYPOUŠTĚČÍHO VENTILU FILTRU SIEVE OF OUTLETING VALVE

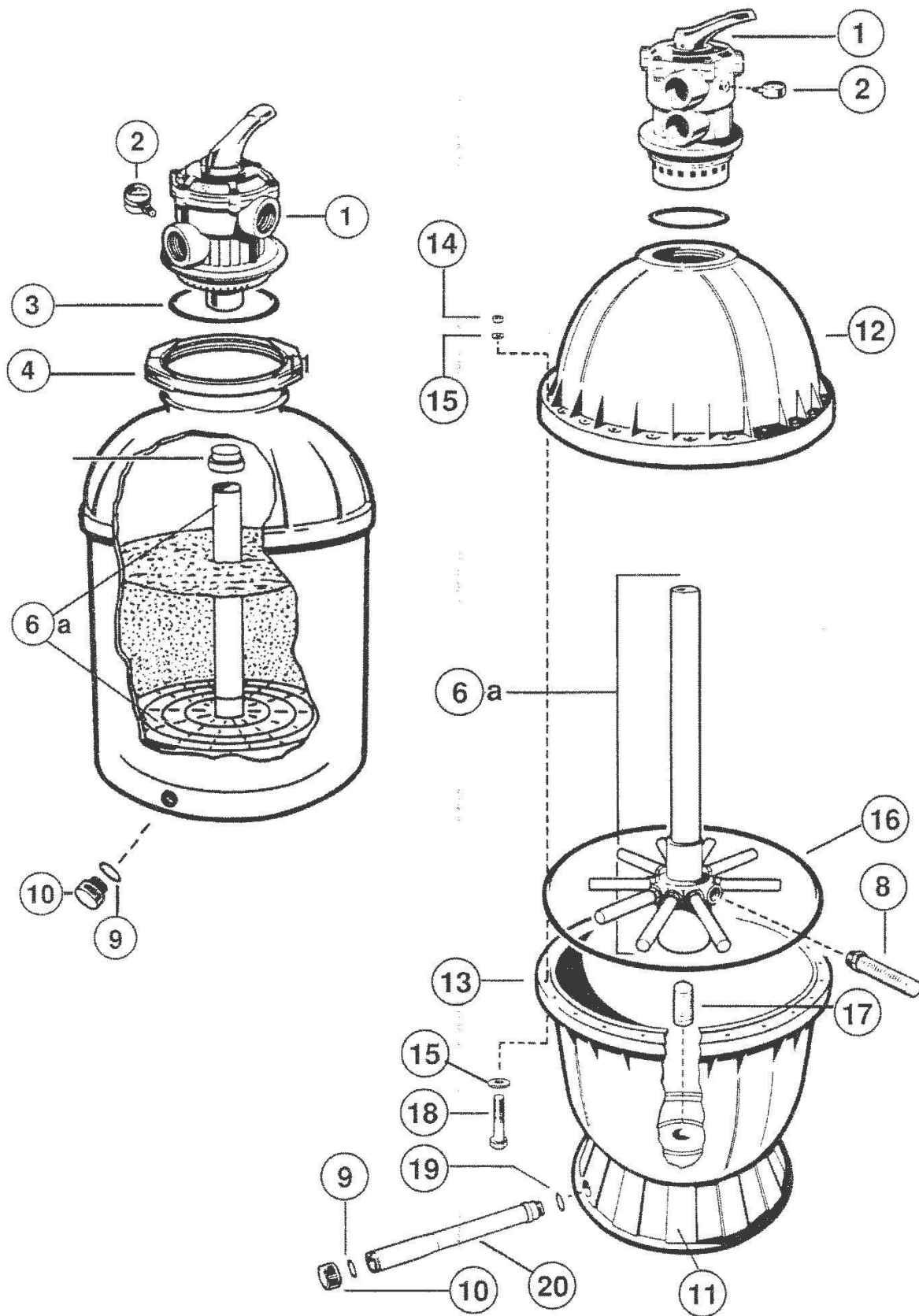
detail	identifikace	popis
1	HSP071620E	VENTIL 6-CEST.TOP 2" VALVE 6-WAY TOP 2"
3	HGMX0600F	O-KROUŽEK 6CEST.VENT.GM140B VALVE O-RING
4	HSX0310N	KOVOVÁ SPONA FILTRU S0310S
6a	HSX0210DA2	Komplet sběračů filtru COMPLETE COLLECTOR COF FILTER
6a	HSX0310DA	Nosič sběračů Lateral holder with center pipe S0310TE
6b	HSX0310DA	Komplet sběračů filtru Folding umbrella lateral assembly S0210T
8	HSX0240D	Sběrač filtru S0244S COLLECTOR OF FILTER S0244S
9	HSX0180G	Těsnění vypouštěcí zátky WASHER OUTLETING PLUG
11	HSX0310J	Podstavec Support stand S0310TE,0360TE

Pro produkty: HS0166T, HS0210T, HS0246T, HS0310TE, HS0360TE, HSP07121, HSP07122, HSP0714TE, HSP071620E

Filtrační nádoba Hayward speciál Top

GM 140 B

S 0160 T



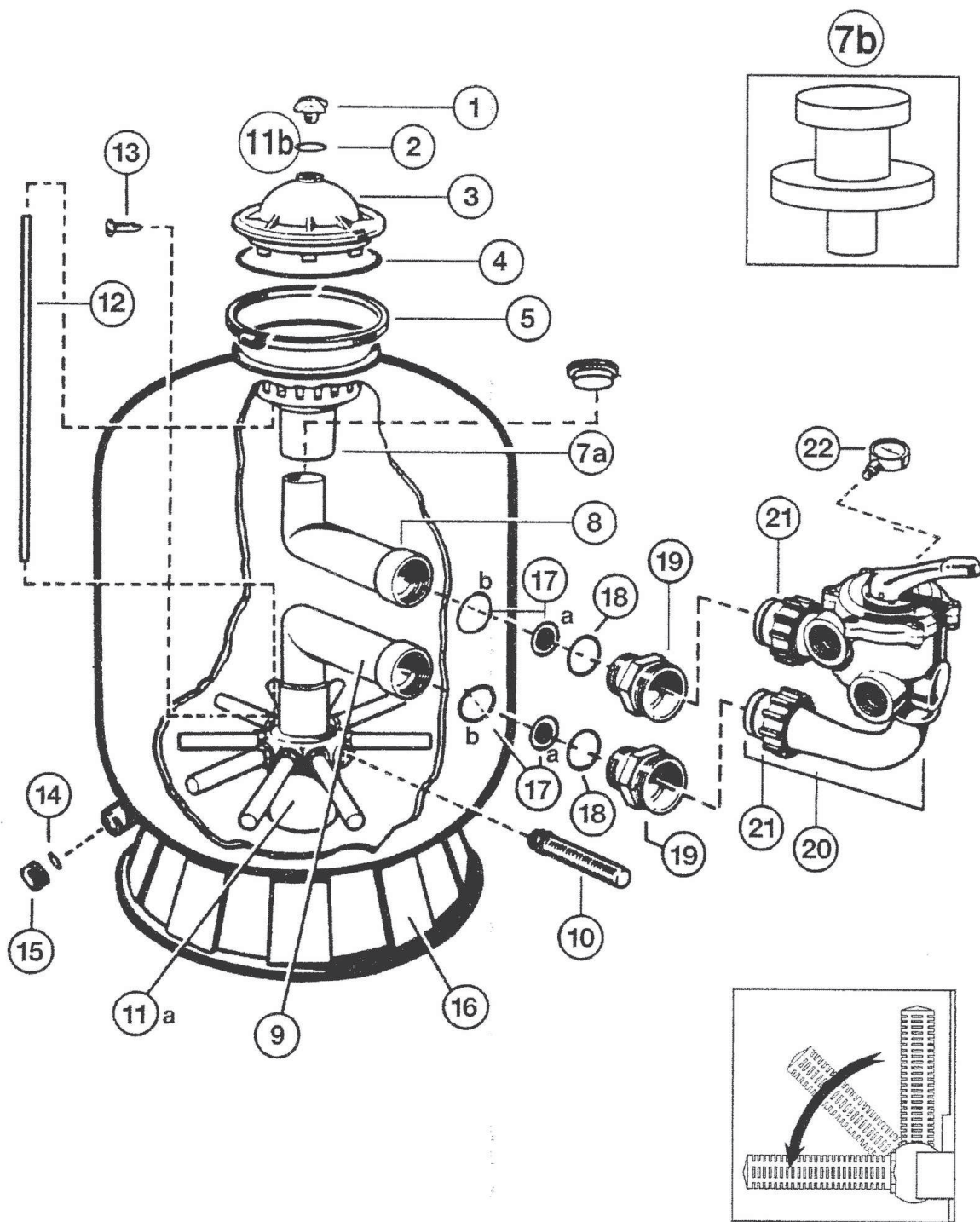
Filtrační nádoba Hayward speciál Top

detail	identifikace	popis
1	HSP07121	VENTIL 6-CEST.TOP S0160T-VARIFLO VALVE 6 WAY TOP VARIFLO
3	HSX0200Z6	TĚSNĚNÍ PRŮHLED.VÍKA FILTRU WASHER OF SEE-THRU LID
4	HGMX0600NM	PLASTOVÁ SPONA FILTR.HAYWARD PRO SERIÁL CLIGHTING BAND
8	HSX0200Q	SBĚRAČ FILTRU S0166/0210 COLLECTOR OF FILTRATION S0210T
9	HSX0200Z9	Těsnění vypouštěcí zátky Drain gasket S0160T
10	HSX0200Z8	Vypouštěcí zátka Drain clamp S0160T
15	HECX1077	Podložka 1/4 x 1 1/6
17	HSX0200H	SÍTKO VYPOUŠTĚCÍHO VENTILU FILTRU SIEVE OF OUTLETING VALVE
19	HSX0200Z14	O-kroužek Drain pipe o-ring S0160T

detail	identifikace	popis
2	HECX27086E	Manometr Hayward MANOMETR HAYWARD
3	HGMX0600F	O-KROUŽEK 6CEST.VENT.GM140B VALVE O-RING
6a	HSX0160QA	Nosič sběračů komplet Lateral holder with center pipe S0160T
9	HGMX0152Z5	Těsnění vypouštěcí zátky Drain gasket GM140B
10	HGMX0152Z4	Vypouštěcí zátka Drain clamp GM140B
14	HECX176855	Matka 1/4
16	HSX0161Z1	Těsnění nádoby O-ring S0160T
18	HECX1642215	Šroub nádoby Hex. head bolt S0160T
20	HSX0200EB	Vypouštěcí trubka Drain pipe (with cap and gasket)

Filtrační nádoba Hayward Side

S 166 S, S 0210 S, S 0244 S,
 S 0310 SE, S 0360 SE

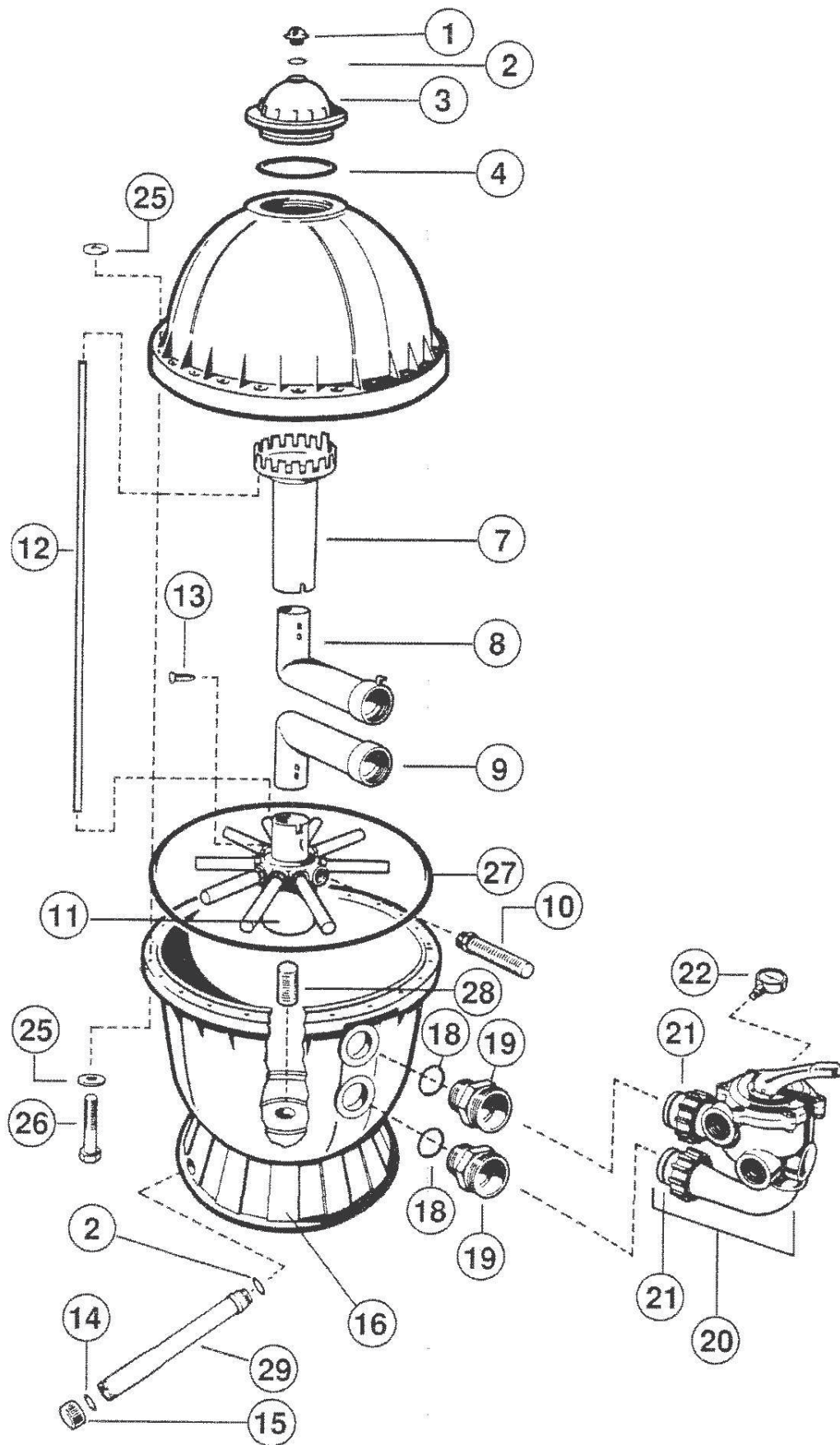


detail	identifikace	popis
1	HSX0200G	ODVZDUŠŇOVACÍ ŠROUB FILTRU DEAERATE SCREW FX
3	HSX0244K	VÍKO FILTRU HAYWARD TOP COVER OF FILTER PROSIDE
5	HGMX0600NM	PLASTOVÁ SPONA FILTR.HAYWARD PRO SERIÁL CLIGHTING BAND
7a, 7b	HSX0244G	DIFUSOR FILT.SIDE HAYWARD DIFFUSOR FILTR. SIDE HAYWARD
8	HSX0166CD	Horní potrubí S0166S Top elbow S0166S
8	HSX0244CD1E	VÝVODNÍ TRUBKA NAHORU S0244S
8	HSX0360CD	Horní potrubí S0360SE Top elbow S0244S
9	HSX0210CD	Dolní potrubí S0210S Top elbow S0310SE
9	HSX0360CD	Dolní potrubí S0360SE Bottom elbow S0360SE
10	HSX0240D	Sběrač filtru S0244S COLLECTOR OF FILTER S0244S
11a	HSX0200MA	Nosič sběračů S0166S Lateral holder S0166S
11b	-	Nosič sběračů Lateral holder S0166S
11b	HSX0242MA1	Nosič sběračů Lateral holder S0244S
11b	HSX0242MA3	Nosič sběračů Lateral holder S0360SE
12	HGX1100Z4	Přívzdušňovací hadička S0244S Air relief tube S0244S
13	HSX0200Z2	Šroub k přívzdušňovací hadičce Air relief tube screw
15	HSX0180H	Zátka odvodňovací PLUG FOR DRAIN
17a	HSX0244DE	ADAPTÉR S0244S ADPTOR S0244S
17b	HSX0244DE1	O-KROUŽEK ADAPTÉRU ADAPTOR O-RING
18	HSX0220Z2	Těsnění výst.šroubení Hay WASHER OF UNION CONNECTION HAY
19	HSX0311F	Výstupní šroubení Bulkhead fitting S0360SE
20	HSP0710X62E	VENTIL 6-CEST.SIDE 1 1/2" VALVE 6-WAY SIDE 1 1/2"
21	HSX0200Z4	O-KROUŽEK PŘIP.VENT.K NÁD O-RING CONNECTING VALVE FOR CO
	HSX0200H	SÍTKO VYPOUŠTĚČIHO VENTILU FILTRU SIEVE OF OUTLETING VALVE

detail	identifikace	popis
2	HSX0200Z5	TĚSNĚNÍ ODVZDUŠ.ŠROUBU FILTRU WASHER DEAERATE SCREW
4	HGMX0600F	O-KROUŽEK 6CEST.VENT.GM140B VALVE O-RING
5	HSX0310N	KOVOVÁ SPONA FILTRU S0310S
7a, 7b	HSX0200L	DIFUSOR FILTRU DIFFUSOR OF FILTER
8	HSX0210CD	Horní potrubí S0210S Bottom elbow S0166S
8	HSX0310CD1	Horní potrubí S0310SE Bottom elbow S0210S
9	HSX0166CD	Dolní potrubí S0166S Bottom elbow S0244S
9	HSX0310CD2	Dolní potrubí S0310SE Top elbow S0360SE
10	HSX0200Q	SBĚRAČ FILTRU S0166/0210 COLLECTOR OF FILTRATION S0210T
10	HSX0310HA	SBĚRAČ FILTRU S0310 COLLECTOR OF FILTER S0310
11a	HSX0240MAE	DRŽÁK TRUBIC S0210S-S0360S
11b	HSX0242MA	Nosič sběračů Lateral holder S0210S
11b	HSX0242MA2	Nosič sběračů Lateral holder S0310SE
12	HGX3000Z21	Přívzdušňovací hadička S0166S Air relief tube S0166S
12	HSX0360Z2	Přívzdušňovací hadička S360SE Air relief tube S0360SE
14	HSX0180G	Těsnění vypouštěcí zátky WASHER OUTLETING PLUG
16	HSX0310J	Podstavec Support stand S0310SE, 0360SE
17a	HSX0360DE	Adaptér Bulkhead spacer S0360SE
17b	HSX0360Z1	TĚSNĚNÍ PRŮCHODU NÁDOBOU
19	HSX0200DL1	SPOJOVACÍ FITINKA CONNECTING FITTING
20	HSP0710X32E	VENTIL 6-CEST.SIDE 1 1/2" VALVE 6-WAY SIDE 1 1/2"
20	HSP0715X62E	VENTIL 6-CEST.SIDE 2" VALVE 6-WAY SIDE 2"
22	HECX27086E	Manometr Hayward MANOMETR HAYWARD

Pro produkty: HS0246S, HS0310SE, HSP0710X32E, HSP0710X62E, HSP0715X32, HSP0715X62E

Filtrační nádoba Hayward speciál Side

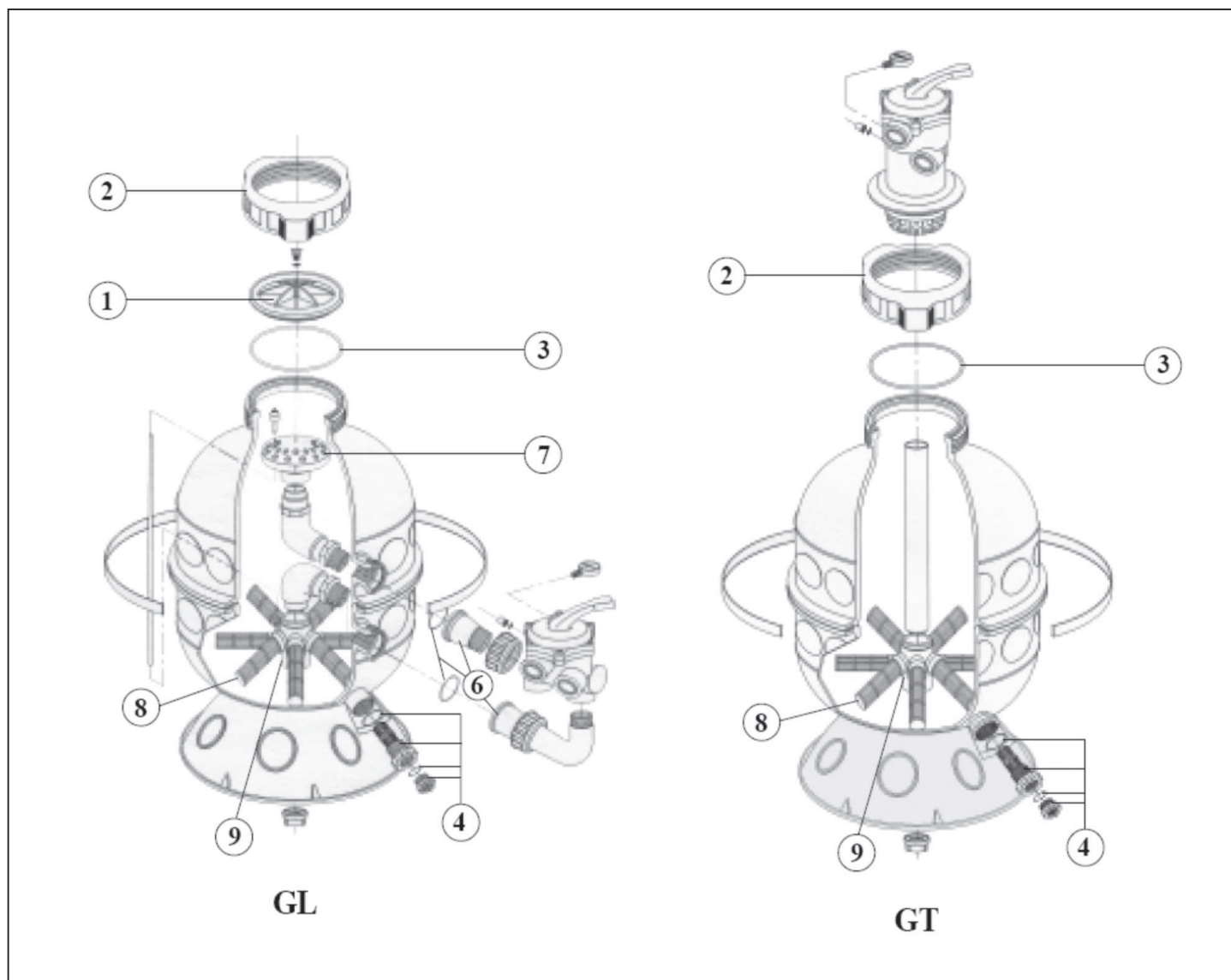


Filtrační nádoba Hayward speciál Side

detail	identifikace	popis
1	HSX0200G	ODVZDUŠŇOVACÍ ŠROUB FILTRU DEAERATE SCREW FX
3	HSX0200K	PRŮHLEDNÉ VÍKO FILTRU / NEPRŮHLEDNÉ SEETHRU LID FOR FILTER
7a+7b	HSX0200L	DIFUSOR FILTRU DIFFUSOR OF FILTER
9	HSX0200C	Dolní potrubí Bottom elbow
12	HSX0200Z1	Přivzdušňovací hadička Air relief tube
14	HSX0200Z9	Těsnění vypouštěcí zátky Drain cap gasket
18	HSX0200Z3	O-kroužek Bulkhead fitting o-ring
20	HSP0710X32E	VENTIL 6-CEST.SIDE 1 1/2" VALVE 6-WAY SIDE 1 1/2"
22	HECX27086E	Manometr Hayward MANOMETR HAYWARD
26	HECX1642215	Šroub 1/4
28	HSX0200H	SÍTKO VYPOUŠTĚCÍHO VENTILU FILTRU SIEVE OF OUTLETING VALVE

detail	identifikace	popis
2	HSX0200Z5	TĚSNĚNÍ ODVZDUŠ.ŠROUBU FILTRU WASHER DEAERATE SCREW
4	HSX0200Z6	TĚSNĚNÍ PRŮHLED.VÍKA FILTRU WASHER OF SEE-THRU LID
8	HSX0200C	Horní potrubí Top elbow
11	HSX0200MA	Nosič sběračů Lateral holder
13	HSX0200Z2	Šroub k přivzdušňovací hadičce Air relief tube screw
15	HSX0200Z8	Vypouštěcí zátka Drain cap
19	HSX0200D	Připojovací šroubení Bulkhead fitting
21	HSX0200Z4	O-KROUŽEK PŘIP.VENT.K NÁD O-RING CONNECTING VALVE FOR CO
25	HECX1077	Podložka 1/4
27	HSX0200Z7	TĚSNĚNÍ NÁDOBY S0200S WASHER OF VESSEL S0200S
29	HSX0200EB	Vypouštěcí trubka Drain pipe assembly

Filtrační nádoba Granada

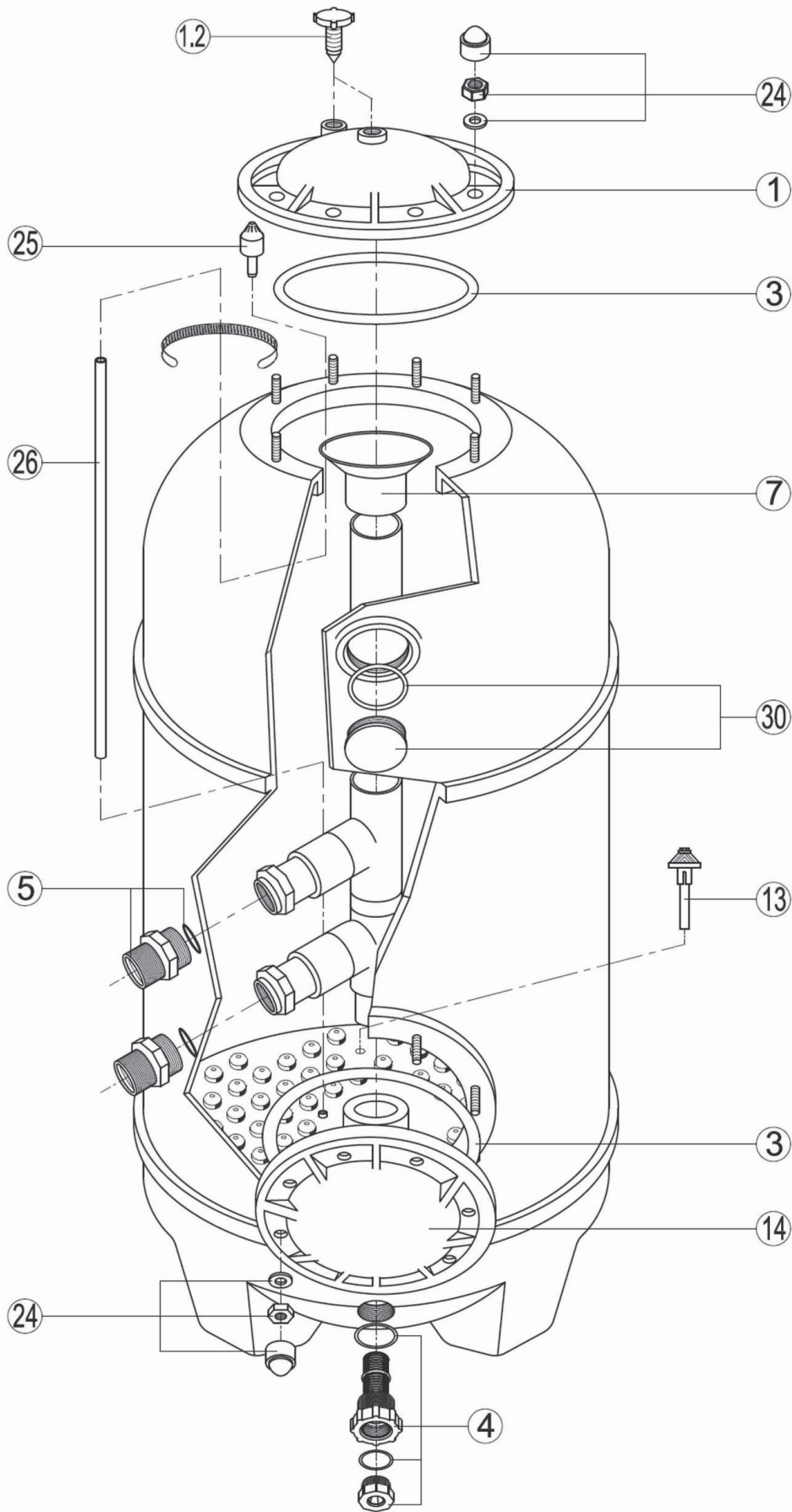


detail	identifikace	popis
1	KRGR010A	VÍKO FILTRU GRANADA SIDE TOP COVER OF GRANADA SIDE
3	KRGR030A	TĚSNĚNÍ VÍKA/VENTILU GRANADA COVER GASKET OF GRANADA
6	KR060ECA	PŘIPOJOVACÍ SET FILTRACE 1.1/2" CONNECTING SET OF FILTRATION I
8	KR080BCA	SBĚRAČ GRANADA 400, 1" ex COLLECTOR GRANADA 400 1" ex
8	KR083BCA	SBĚRAČ GRANADA 600, 1" ex COLLECTOR GRANADA 600 1" ex
	KV643B	VENTIL 6-CEST.SIDE 1,5"- KRIPSOL VALVE 6-WAY SIDE 1,5"- KRIPSOL

detail	identifikace	popis
2	KRGR020	PLASTOVÁ SPONA -GRANADA
4	KRGR040A	VYPOUŠTĚCÍ SET GRANADA + SAN SEBASTIAN
7	KR070DFA	Difusor Diffusor
8	KR082BCA	SBĚRAČ GRANADA 500, 1" ex COLLECTOR GRANADA 500 1" ex
9	KR090CCA	NOSIČ SBĚRAČŮ GRANADA

Pro produkty: 51GL406, 51GL40625PR, 51GL40633BE, 51GL40633PR, 51GL506, 51GL50610PR, 51GL50633BE, 51GL50633PR, 51GL50651BE, 51GL50651PR, 51GL50671BE, 51GL50671PR, 51GL606, 51GL60610PR, 51GL60671BE, 51GL60671PR, 51GT406, 51GT40625PR, 51GT40633PR, 51GT506, 51GT50633BE, 51GT50633PR, 51GT50651BE, 51GT50651PR, 51GT50671BE, 51GT50671PR, 51GT606, 51GT60610BE, 51GT60610PR, 51GT60671PR, KV643B

Filtrační nádoba San Sebastian SSP/SPL



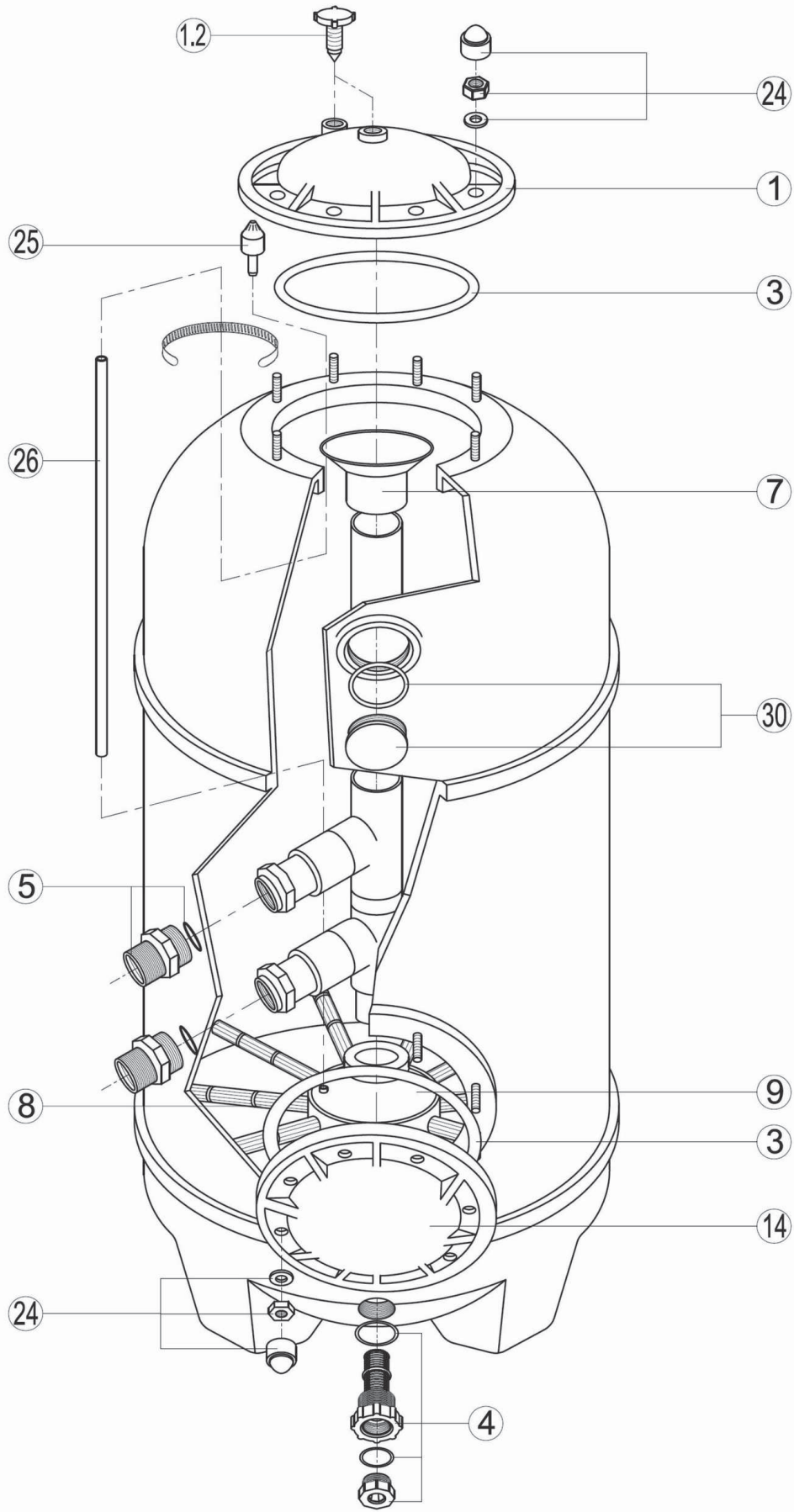
Filtrační nádoba San Sebastian SSP/SPL

detail	identifikace	popis
	KR061ECA	PŘIPOJOVACÍ SET 2" SAN SEBASTIAN
1+1.2+3	KRRFI000101R	Víko komplet
3	KRBR030A	TĚSNĚNÍ VÍKA FILTRU SAN SEBASTIAN ATD. COVER GASKET OF SAN SEBASTIAN
4	KRBA042A	Vypouštěcí set Drain set
5	KRBA051A	PRŮCHOD+O-KROUŽEK (2KS) - SAN SEBASTIAN
7	KRRFI000700R	DIFUSOR FILTRACE SAN SEBASTIAN
14	KRSS140A	BOČNÍ VÍKO NÁDOBY SAN SEBASTIAN SIDE COVER OF SAN SEBASTIAN
24	KRRFI002400R	Sada matek a víček
30	KRCFI003000R	Průhled nádoby San Sebastian s těsněním
30	KRSS120A	TĚSNĚNÍ PRŮHLEDU NÁDOBY SAN SEBASTIAN

detail	identifikace	popis
1	KRBR010A	Víko filtru SAN SEBASTIAN, ALTEA TOP COVER OF FIL. SANSEBASTIAN
1.2	KRRFI111201R	Uzávěr vzduchu
3	KRRFI000301R	Těsnění víka
4	KRRFI000400R	SET VÝPUSTI Z NÁDOBY KRIPSOL - SS,GR,AL
5	KRRFI000501R	Průchod nádobou San Sebastian
13	KRCFI001300R	TRYSKA DO FILTRŮ KP/SSP/SPL Nozzle L=80mm
14+3	KRCFI001402R	Boční víko s těsněním
25+26	KRRFI002500R	Vzduchový kit
30	KRSS110A	PRŮHLED NÁDOBY SAN SEBASTIAN
	KV663B	VENTIL 6-CEST.SIDE 2" PRO SAN SEB VALVE 6-WAY SIDE FOR SAN SEB

Pro produkty: 5114640SSP, 5114760SPL, 5114900SPL, KV663B

Filtrační nádoba San Sebastian SSB/SBL



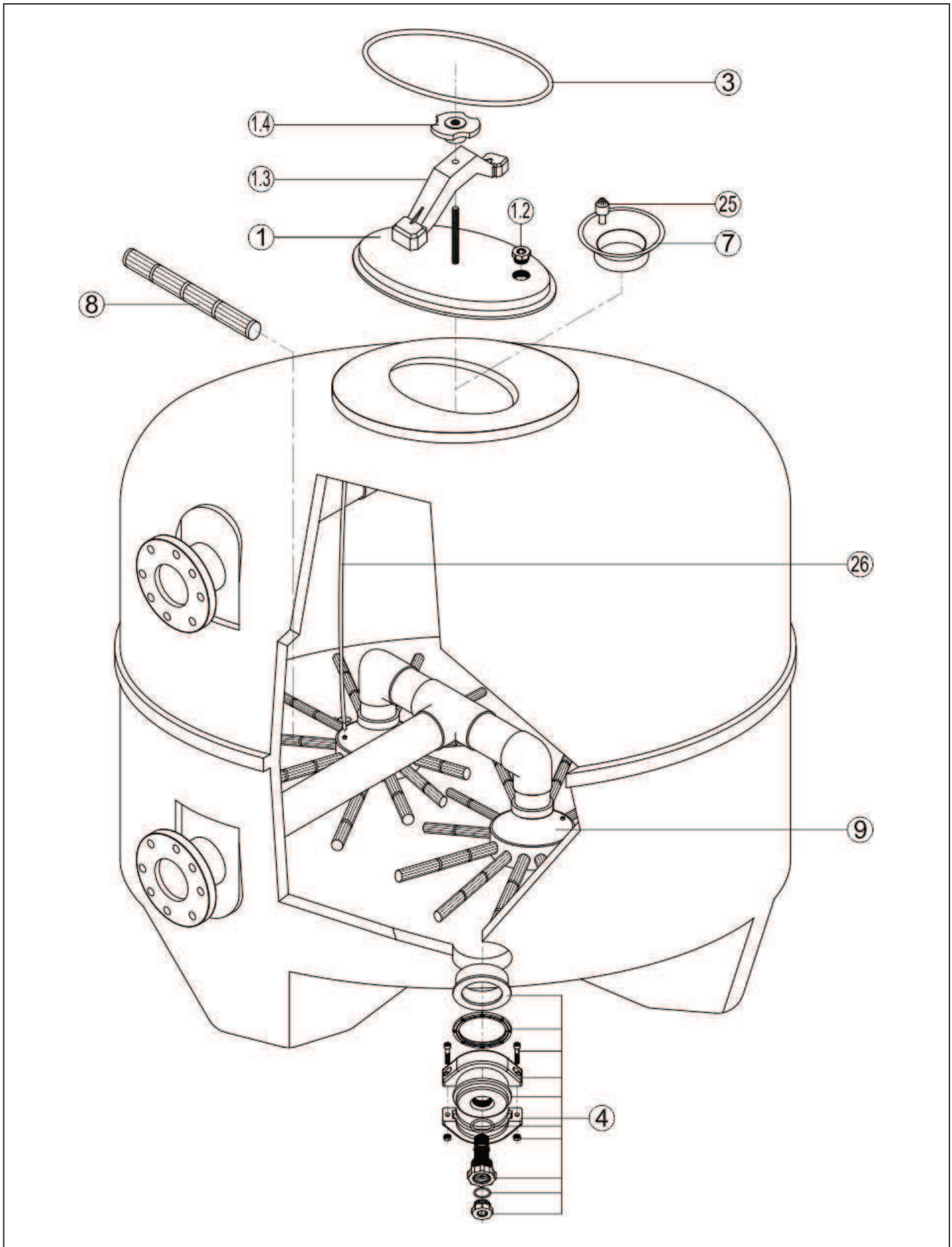
Filtrační nádoba San Sebastian SSB/SBL

detail	identifikace	popis
	KR061ECA	PŘIPOJOVACÍ SET 2" SAN SEBASTIAN
1+1.2+3	KRRFI000101R	Víko komplet
3	KRBR030A	TĚSNĚNÍ VÍKA FILTRU SAN SEBASTIAN ATD. COVER GASKET OF SAN SEBASTIAN
4	KRGR040A	VYPOUŠTĚCÍ SET GRANADA + SAN SEBASTIAN
5	KRBA051A	PRŮCHOD+O-KROUŽEK (2KS) - SAN SEBASTIAN
7	KRRFI00700R	Difusor
8	KRCFI000803R	SBĚRAČ L=210 MM PRO FILTRY KRIPSOL 1KS
9	KRCFI000900R	NOSIČ SBĚRAČŮ NAPOJ. 63-75MM, SAN SEB.
14	KRSS140A	BOČNÍ VÍKO NÁDOBY SAN SEBASTIAN SIDE COVER OF SAN SEBASTIAN
24	KRRFI002400R	Sada matek a víček
30	KRCFI003000R	Průhled nádoby San Sebastian s těsněním
30	KRSS120A	TĚSNĚNÍ PRŮHLEDU NÁDOBY SAN SEBASTIAN

detail	identifikace	popis
1	KRBR010A	Víko filtru SAN SEBASTIAN, ALTEA TOP COVER OF FIL. SANSEBASTIAN
1.2	KRRFI111201R	Uzávěr vzduchu
3	KRRFI000301R	Těsnění víka
4	KRRFI000400R	SET VÝPUSTI Z NÁDOBY KRIPSOL - SS,GR,AL
5	KRRFI000501R	Průchod nádobou San Sebastian
8	KRCFI000802R	SBĚRAČ L=170 MM PRO FILTRY KRIPSOL 1KS
8	KRCFI000804R	SBĚRAČ L=270 MM PRO FILTRY KRIPSOL 1KS
9	KRBS091A	NOSIČ SBĚRAČŮ NAPOJ. 63MM, SAN SEB.
14+3	KRCFI001402R	Boční víko s těsněním
25+26	KRRFI002500R	Kit pro odvzdušnění
30	KRSS110A	PRŮHLED NÁDOBY SAN SEBASTIAN
	KV663B	VENTIL 6-CEST.SIDE 2" PRO SAN SEB VALVE 6-WAY SIDE FOR SAN SEB

Pro produkty: 5114640SBL, 5114640SSB, 5114760SBL, 5114760SSB, 5114900SBL, 5114900SSB, KV663B

Filtrační nádoba Brasil



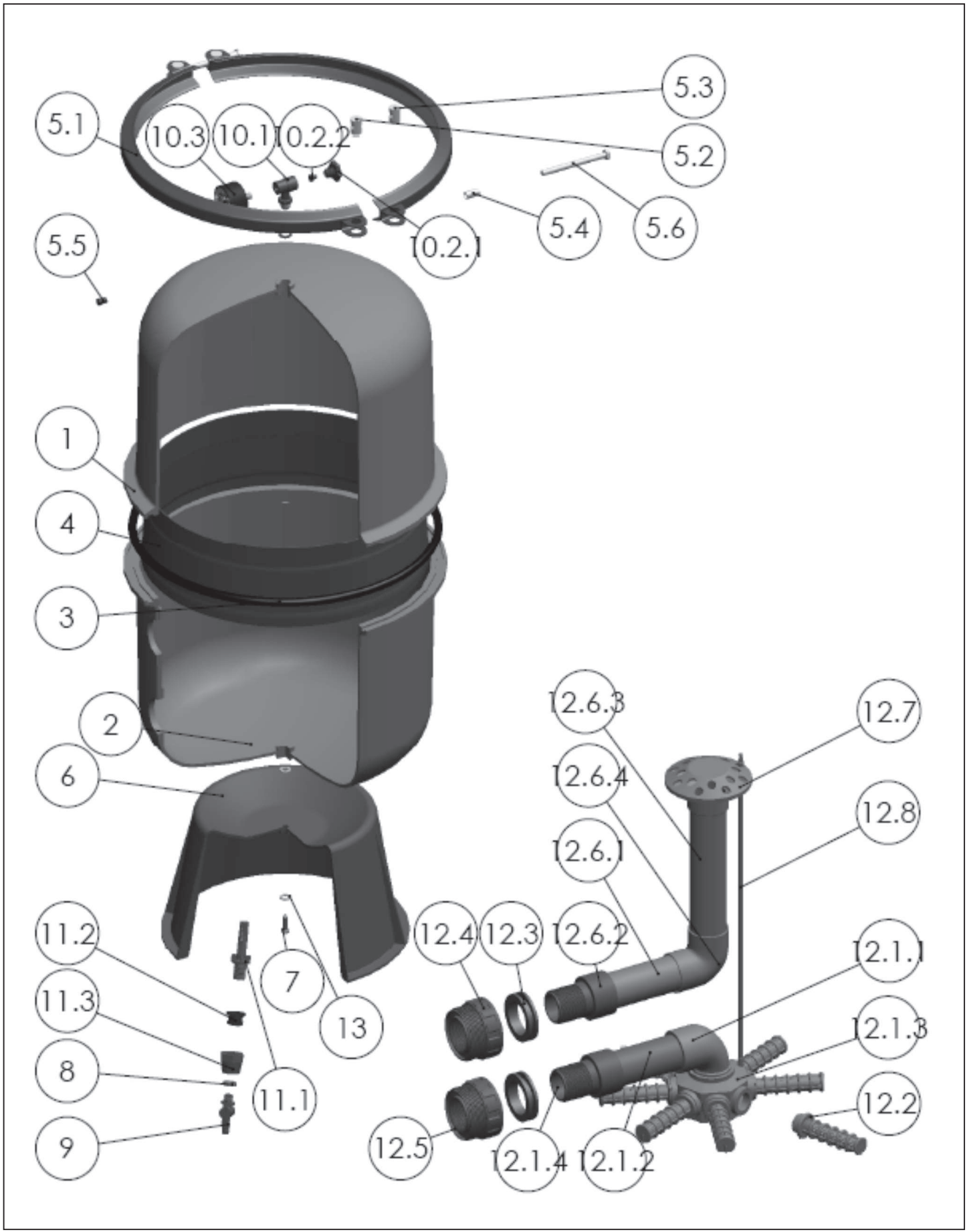
Filtrační nádoba Brasil

detail	identifikace	popis
1	KRBK010A	Víko filtru BRASIL TOP COVER OF FILTER BRASIL
1.2	KRCFI111200R	Zátka do víka
1.4	KRCFI111400R	Matka Threaded knob
4	KRCFI000401	Vypouštěcí set Drain set
7	KRCFI000701R	Difusor 75mm Difusor 75mm
7	KRCFI000703R	Difusor 110mm Difusor 110mm
7	KRCFI000705R	Difusor 140mm Difusor 140mm
8	KRCFI000801R	SBĚRAČ L=110 MM PRO FILTRY KRIPSOL 1KS
8	KRCFI000803R	SBĚRAČ L=210 MM PRO FILTRY KRIPSOL 1KS
8	KRCFI000805R	SBĚRAČ L=320 MM PRO FILTRY KRIPSOL 1KS
8	KRCFI000807R	SBĚRAČ L=420 MM PRO FILTRY KRIPSOL 1KS
8	KRCFI000809R	SBĚRAČ L=640 MM PRO FILTRY KRIPSOL 1KS
9	KRBS091A	NOSIČ SBĚRAČŮ NAPOJ. 63MM, SAN SEB.
9	KRBS092A	NOSIČ SBĚRAČŮ NAPOJ. 90MM .BRASIL HOLDER OF COLLECTORS FILTRATIO

detail	identifikace	popis
1+1.2+1.3	KRCFI000102R	Víko komplet
1.3	KRCFI111300R	Plastové přemostění Bridge
3	KRBK030A	TĚSNĚNÍ VÍKA FILTRU BRASIL/KOK COVER GASKET OF BRASIL
7	KRCFI000700R	Difusor 63mm Difusor 63mm
7	KRCFI000702R	Difusor 90mm Difusor 90mm
7	KRCFI000704R	Difusor 125mm Difusor 125mm
7	KRCFI000705R6	Difusor 160mm Difusor 160mm
8	KRCFI000802R	SBĚRAČ L=170 MM PRO FILTRY KRIPSOL 1KS
8	KRCFI000804R	SBĚRAČ L=270 MM PRO FILTRY KRIPSOL 1KS
8	KRCFI000806R	SBĚRAČ L=380 MM PRO FILTRY KRIPSOL 1KS
8	KRCFI000808R	SBĚRAČ L=540 MM PRO FILTRY KRIPSOL 1KS
9	KRCFI000900R	NOSIČ SBĚRAČŮ NAPOJ. 63-75MM, SAN SEB.
9	KRCFI000901R	NOSIČ SBĚRAČŮ NAPOJ. 90-110MM .BRASIL
25+26	KRCFI002500R	Vzduchový kit Air relief kit

Pro produkty: 5BL341050, 5BL341600

Filtrační nádoba Bilbao 400



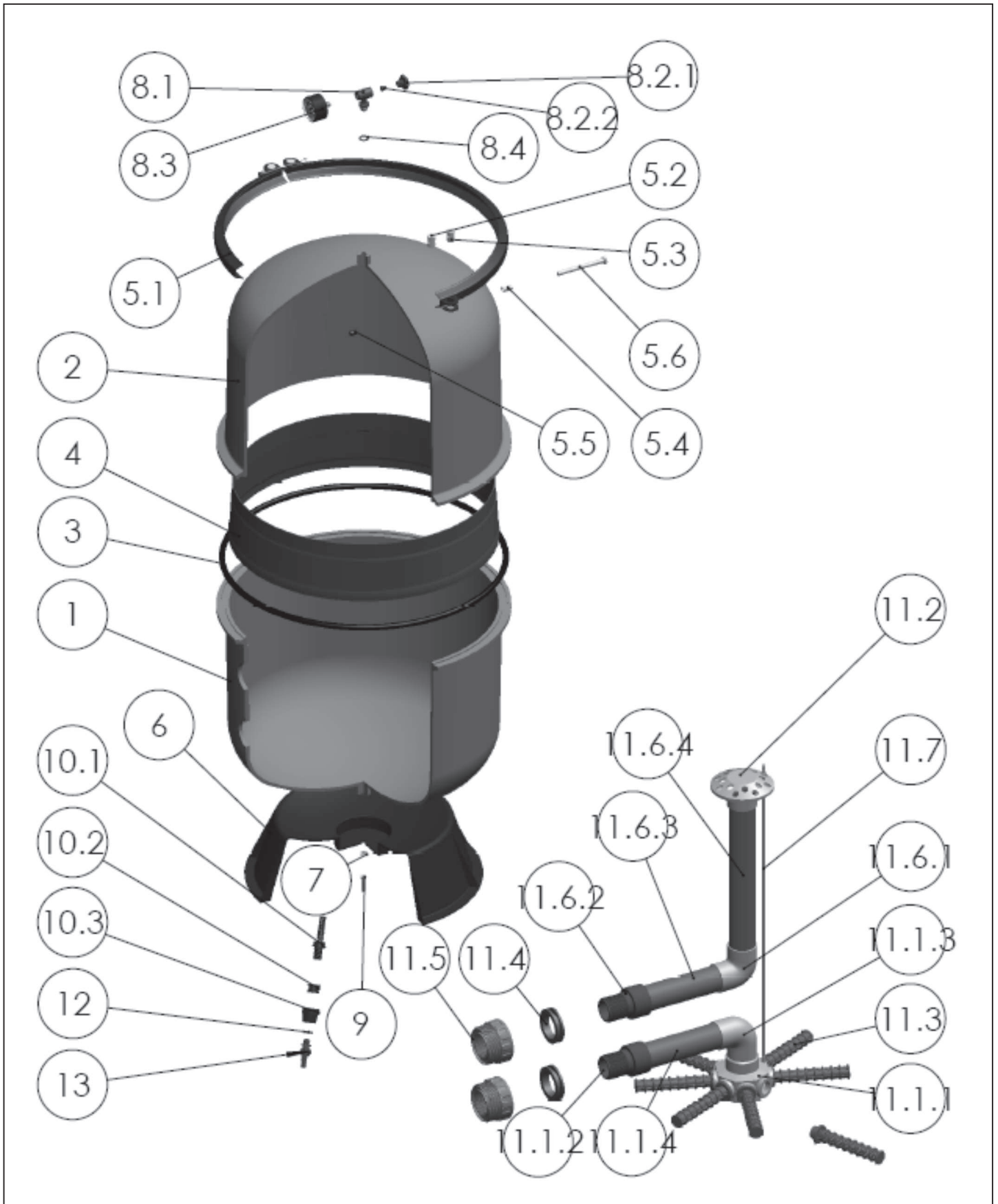
Filtrační nádoba Bilbao 400

detail	identifikace	popis
1	I154064001	Filter upper body O400 (Orange)
3	I7224080120	TĚSNĚNÍ FILTRU BILBAO 400
5	I04591-0600	Closing assembly BILBAO O400
5.2	I154084015	Threaded Tip M8
5.4	I00594-0202	INOX PIPE O10×20
5.6	I7020108100	Screw DIN 933 A4 M8×100
7	I7015263025	Screw DIN 7976 A2 6,3X25
9	IPS701809	VYPOUŠTĚČÍ VENTIL FILTRU BILBAO
10.1	I00555-0401	T-KUS K PŘIHOJENÍ MANOMETRU K FILTRU
10.2.1	I024030092A	ODVZDUŠŇOVACÍ VENTILEK DEAERATE VALVE
10.3	I00545-0602	Pressure gauge 3 Kg - 1/8
11	I04590-0200	Drain assembly 3/8
11.2	I00541-0406	Concave joint 3/8
12	I04591-0300	Interior part Assembly Filter
12.1.1	I02237	Reduction elbow O50 90o
12.1.3	I00624E	Collector head 8 arms special
12.2	I00628	Collector arm 110 mm (8)
12.4	I00470-0211	Outlet raccord 11
12.6	I04591-0810	BILBAO O400 Diffuser Assembly
12.6.2	I22497-0003	Raccord Filter
12.6.4	I01716	O50 - 90o Elbow
12.8	I04585-0405	PVC Pipe 6 mm (length 485)
13	I7011908000	Washer DIN 125 A2 M8

detail	identifikace	popis
2	I154064002	Naranja Filter body O400 (Orange)
4	I154084010	Closing Ring BILBAO Filter O400
5.1	I154084013	Closing ring Bilbao filter O400
5.3	I154084014	TIP O8
5.5	I00594-0305	Protection Thread M8
6	I04591-0102	Filter base O400
8	I00470-0320	TĚSNĚNÍ PLOCHÉ VYPOUŠTĚČÍHO VENTILKU Gasket 18,50×12×4
10	04590-0500	Pressure Gauge Set
10.2	I074065008A	Air relief plug (with joint)
10.2.2	I00648-0202	TĚSNĚNÍ ODVZDUŠŇOVACÍHO VENTILKU
10.4	I00470-0319	TĚSNĚNÍ PLOCHÉ ODVZDUŠ. VENTILKU GASKET
11.1	I00496-0501	Sand drain 3/8
11.3	I00496-0502	Drain nut 3/8
12.1	I04591-0820	BILBAO O400 Collector Assembly
12.1.2	I6106050	PVC PIPE O50 PN6 (158 MM.)
12.1.4	I22497-0003	Raccord Filter
12.3	I00541-0504	Concave joint 11"
12.5	I00512-0411	Outlet raccord 11
12.6.1	I6106050	PVC PIPE O50 PN6 (158 MM.)
12.6.3	I6106050	PVC PIPE O50 PN6
12.7	I00645	Diffuser O50
12.9	I00497-0411CL76	Collector Drain O6 mm
14	I7021908000	Washer DIN 125 A4 M8

Pro produkty: 51BIL400, 51BIL40006BE, 51BIL40006PR, 51BIL40008BE, 51BIL40009PR, 51BIL400V

Filtrační nádoba Bilbao 500



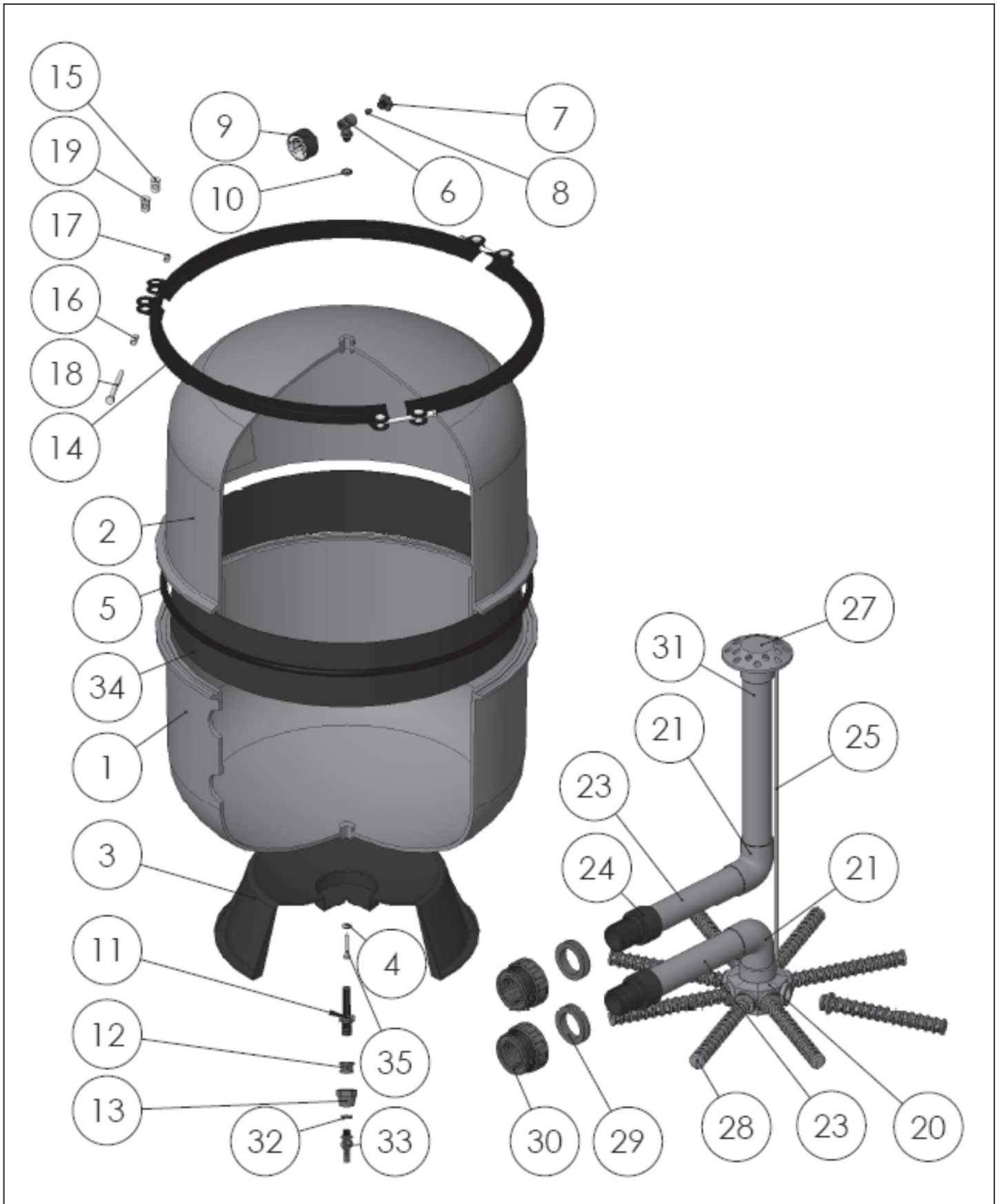
Filtrační nádoba Bilbao 500

detail	identifikace	popis
1	I154065002	Filter body O500 (Orange)
3	I7225210120	TĚSNĚNÍ FILTRU BILBAO 500
5	I04592-0600	Closing assembly BILBAO O500
5.2	I154084015	Threaded Tip M8
5.4	I00594-0202	INOX PIPE O10×20
5.6	I7020108100	Screw DIN 933 A4 M8×100
7	I7011908000	Washer DIN 125 A2 M8
8.1	I00555-0401	T-KUS K PŘIPOJENÍ MANOMETRU K FILTRU
8.2.1	I024030092A	ODVZDUŠŇOVACÍ VENTILEK DEAERATE VALVE
8.3	I00545-0602	Pressure gauge 3 Kg - 1/8
9	I7015263032	Screw DIN 933 M-6X35
10.1	I00496-0501	Sand drain 3/8
10.3	I00496-0502	Drain nut 3/8
11.1	I04592-0820	BILBAO O500 Collector Assembly
11.1.2	I22497-0003	Raccord Filter
11.1.4	I6106050	PVC PIPE O50 PN6 (218 MM.)
11.2	I00645	Diffuser O50
11.4	I00541-0504	Concave joint 11"
11.6	I04592-0810	BILBAO O500 Diffuser Assembly
11.6.2	I22497-0003	Raccord Filter
11.6.4	I6106050	PVC PIPE O50 PN6 (355MM.)
11.8	I00497-0411CL76	Collector Drain O6 mm
13	IPS701809	VYPOUŠTĚCÍ VENTIL FILTRU BILBAO

detail	identifikace	popis
2	I154065001	Filter body O500 (Orange)
4	I154085010	Closing plastic ring O500
5.1	I154085013	Closing ring Bilbao filter O500
5.3	I154084014	TIP O8
5.5	I00594-0305	Protection Thread M8
6	I00541-0102	Filter Base O500-O600
8	I04590-0500	Pressure Gauge Set
8.2	I074065008A	Air relief plug (with joint)
8.2.2	I00648-0202	TĚSNĚNÍ ODVZDUŠŇOVACÍHO VENTILKU
8.4	I00470-0319	TĚSNĚNÍ PLOCHÉ ODVZDUŠ. VENTILKU GASKET
10	I04590-0200	Drain assembly 3/8
10.2	I00541-0406	Concave joint 3/8
11	I04592-0300	Interior part assembly Filter
11.1.1	I00624	Collector head 8 arms
11.1.3	I01716	O50 - 90o Elbow
11.1.5	I6106050	PVC PIPE O50 PN6 (55 MM.)
11.3	I00627	SBĚRAČ FILTRU CANTABRIC 500MM COLLECTOR OF CANTABRIC 500MM
11.5	I00470-0211	Outlet raccord 11
11.6.1	I01716	O50 - 90o Elbow
11.6.3	I6106050	PVC PIPE O50 PN6 (218 MM.)
11.7	I04592-0405	PVC Pipe 6 mm (length 630 mm)
12	I00470-0320	TĚSNĚNÍ PLOCHÉ VYPOUŠTĚCÍHO VENTILKU Gasket 18,50×12×4

Pro produkty: 51BIL500, 51BIL50008BE, 51BIL50009PR, 51BIL50012BE, 51BIL50012PR, 51BIL500V

Filtrační nádoba Bilbao 600



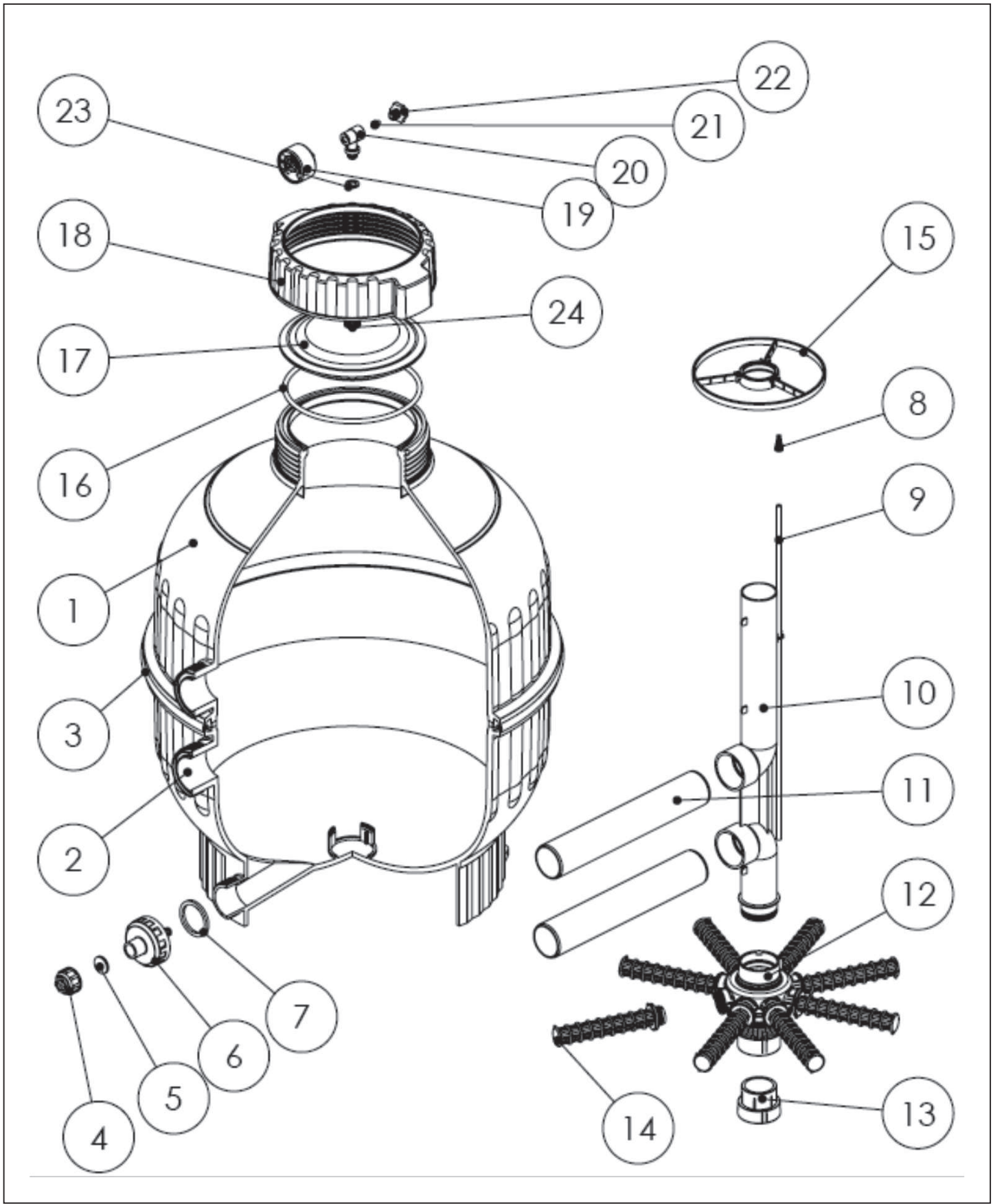
Filtrační nádoba Bilbao 600

detail	identifikace	popis
1	I154066002	Filter body O600 (Orange)
3	I00541-0102	Filter base O500 - O600
5	I7226100120	TĚSNĚNÍ FILTRU BILBAO 600
7	I024030092A	ODVZDUŠŇOVACÍ VENTILEK DEAERATE VALVE
9	I154042036	MANOMETR 3KG BILBAO ZADNÍ PŘIPOJENÍ MANOMETER 3KG BOLBAO
11	I00496-0501	Sang drain 3/8" (23mm)
13	I00496-0502	Drain nut 3/8" - 1/4
15	I154084015	Theaded Tip M8
17	I00594-0305	Protection Thed M8
19	I154084014	TIP O8
21	I01716	O50-90° Elbow
24	I22497-0003	Reccord filter
27	I00645	Diffuser O50
29	I00541-0504	Concave joint 1 1"
31	I6106050	PVC PIPE O50 PN 6
33	IPS701809	VYPOUŠTĚCÍ VENTIL FILTRU BILBAO
35	I7015263045	Screw DIN 933 M - 6x35

detail	identifikace	popis
2	I154066001	Filter body O600 (Orange)
4	I7011908000	Washer DIN 125 A2 M8
6	I00555-0401	T-KUS K PŘIPOJENÍ MANOMETRU K FILTRU
8	I00648-0202	TĚSNĚNÍ ODVZDUŠŇOVACÍHO VENTILKU
10	I00470-0319	TĚSNĚNÍ PLOCHÉ ODVZDUŠ. VENTILKU GASKET
12	I00541-0406	Concave joint 3/8"x8
14	I154086013	Closing ring Bilbao filter O600
16	I00594-0202	INOX PIPE O10x20
18	I7020108100	Screw DIN 933 A4 M8x100
20	I00624	Collector head 8 arms
23	I6106050	PVC PIPE O50 PN6 (262mm)
25	I04593-0405	PVC Pipe 6mm (Length 660mm)
28	I00626	SBĚRAČ FILTRU CANTABRIC 600MM COLLECTOR OF CANTABRIC 600MM
30	I00470-0211	Outlet reccord 1 1"(black)
32	I00470-0320	TĚSNĚNÍ PLOCHÉ VYPOUŠTĚCÍHO VENTILKU Gasket 18,50x12x4
34	I154086011	Protection ring - ABS D600

Pro produkty: 51BIL600, 51BIL60012BE, 51BIL60012PR, 51BIL60014BE, 51BIL60016PR, 51BIL600V

Filtrační nádoba Cantabric 500



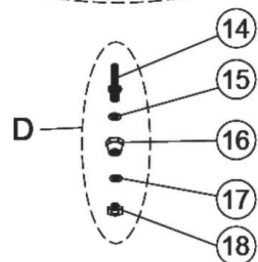
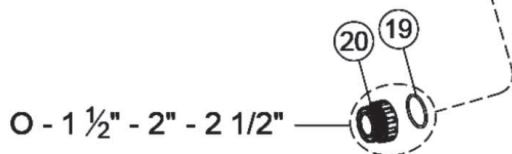
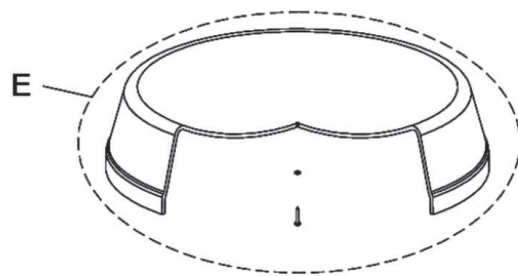
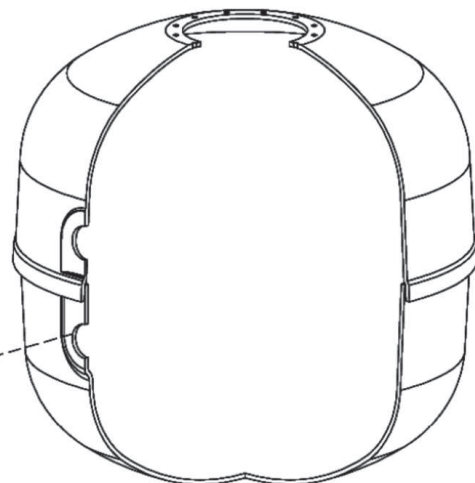
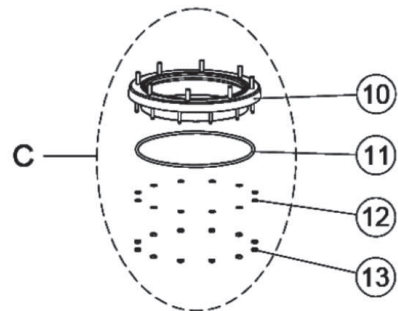
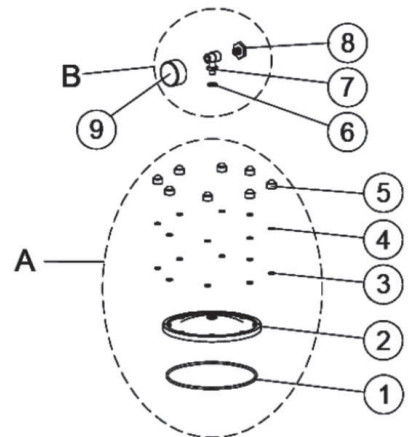
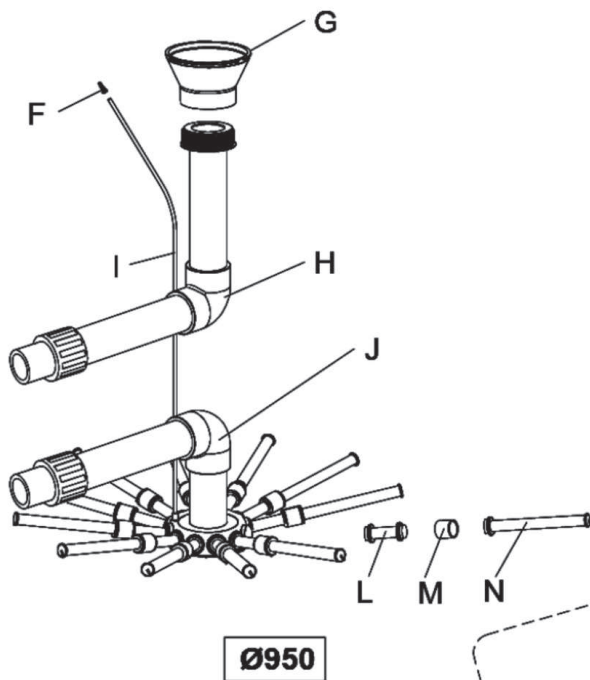
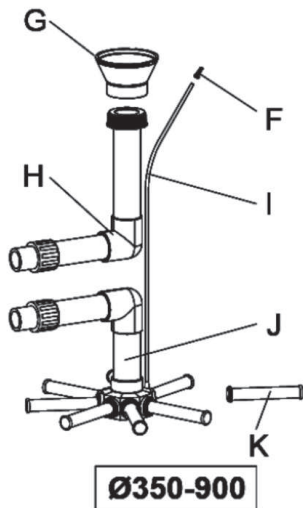
Filtrační nádoba Cantabric 500

detail	identifikace	popis
1	I16744-0102	Upper body Cantabric O500 SS
3	I15781-0402	Embellishment profile
5	I15780-0604	TĚSNĚNÍ VYPOUŠTĚCÍHO VÍČKA
7	I15780-0603	TĚSNĚNÍ VYPOUŠTĚCÍHO ŠROUBU CANTABRIC
9	I04586-0405	PVC Pipe 6 mm (length 535 mm)
11	I15782-0204	O50 interior pipe for side connection
13	I15782-0206	Collector supplement Cantabric O500
15	I15782-0205	Centering ring - Cantabric diffuser
17	I05702-0402	VÍKO FILTRU CANTABRIC BÍLÉ TOP COVER CANTABRIC WHITE
19	I154042036	MANOMETR 3KG BILBAO ZADNÍ PŘIPOJENÍ MANOMETER 3KG BOLBAO
21	I00648-0202	TĚSNĚNÍ ODVZDUŠŇOVACÍHO VENTILKU
23	I00470-0319	TĚSNĚNÍ PLOCHÉ ODVZDUŠ. VENTILKU GASKET

detail	identifikace	popis
2	I16744-0103	Lower filter body Cantabric O500 SS
4	I15780-0602	ZÁTKA 3/4" - VYPOUŠTĚCÍHO VENTILU
6	I15780-0601	ZÁTKA VYPOUŠTĚCÍHO OTVORU 1,5'
8	I00497-0411CL76	Collector Drain O6 mm
10	I15782-0203	Interior elbow Cantabric O500
12	I15782-0207	NOSIČ SBĚRAČŮ CANTABRIC
14	I00627	SBĚRAČ FILTRU CANTABRIC 500MM COLLECTOR OF CANTABRIC 500MM
16	I7211820060	TĚSNĚNÍ VÍKA FILTRU CANTABRIC COVER GASKET OF CANTABRIC
18	I15782-0501	SPONA VÍKA FILTRU CANTABRIC
20	I00555-0401	T-KUS K PŘIPOJENÍ MANOMETRU K FILTRU
22	I024030092A	ODVZDUŠŇOVACÍ VENTILEK DEAERATE VALVE
24	I06671-0205	MATICE ODVZDUŠŇOVACÍHO VENTILKU

Pro produkty: 51CAN500, 51CAN50008BE, 51CAN50009PR, 51CAN50012BE, 51CAN50012PR, 51CAN500V

Filtrační nádoba Lisboa 450 - 900

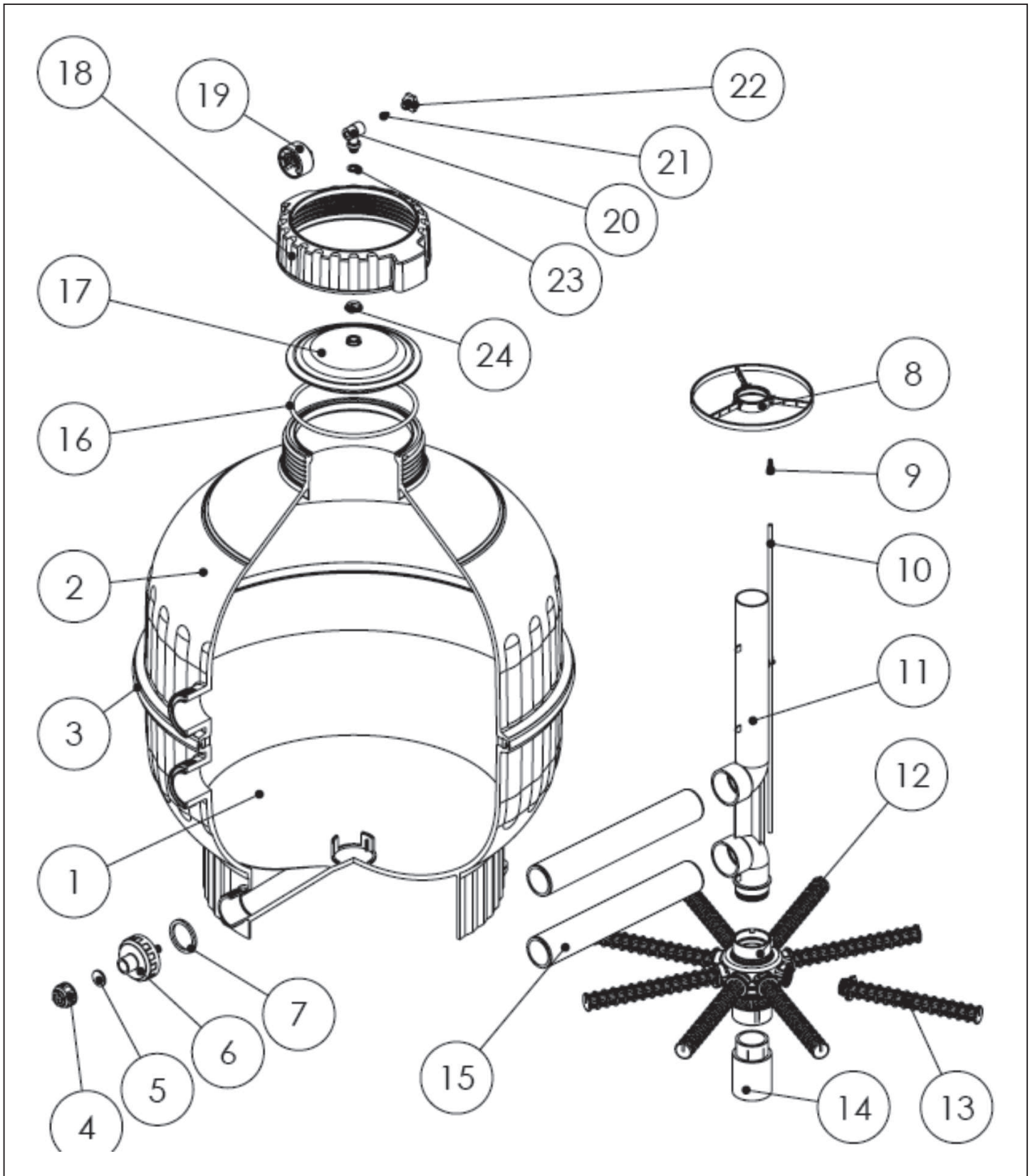


detail	identifikace	popis
1	IFS16660-0402	TĚSNĚNÍ VÍKA FILTRU LISBOA COVER GASKET OF LISBOA
3	IFS166600406	Podložka 8 mm (8ks) Lisboa
5	IFS004700121	Krytka matky víka (8ks) Lisboa
7	IFS00555-0401	ODVZDUŠŇOVACÍ VENTIL 1/8" - 1/4" DEAERATE VALVE 1/8"-1/4"
9	IFS080770503	MANOMETR 1/8" K FILTRU LISBOA
10	IFS080765002	PŘÍRUBA POD VÍKO FILTRU NILO COVER NECK RING W.SCREW
12	IFS7012006000	Podložka 6mm pod přírubu Lisboa
D	IFS004970700	VYPOUŠTĚČÍ VENTIL FILTRU LISBOA EDUCTIVE VALVE OF FIL.LISBOA
14	IFS004960501	Vnitřní sítko 3/8 výpusti nádoby Lisboa
16	IFS004960502	Matka 3/8-1/4 pod zátku výpusti Lisboa
18	IFS024300092A	Zátka 1/4
E	IFS166600422	Podstavec Lisboa 500
E	IFS166600425	Podstavec Lisboa 750
F	IFS166600403	SÍTO ODVZDUŠŇOVACÍ LISBOA
G	IFS080800416	Difusér Lisboa 750 - 900
H	IFS166600404	Horní potrubí Lisboa 650 - 900
I	IFS049590431	ODVZDUŠŇOVACÍ HADIČKA LISBOA 500-650
J	IFS004980600	Dolní potrubí + nosič sběračů Lisboa 450
J	IFS00499-0420	NOSIČ SBĚRAČŮ FILTRU D600
J	IFS005000420	Dolní potrubí + nosič sběračů Lisboa 750
K	IC0071	SBĚRAČ LISBOA 350-550 COLLECTOR LISBOA 350-550
K	IC0051	SBĚRAČ FILTRU LISBOA 600 COLLECTOR OF LISBOA 600
19	IFS166600415	O-kroužek propojovacího potrubí Lisboa
20	IFS166600418	Připojovací přechodka Lisboa 450-650

detail	identifikace	popis
2	IFS16660-0401	VÍKO VRCHNÍ FILTRU LISBOA, NILO ČERNÉ TOP COVER OF FILTR LISBOA
4	IFS166600405	Matka M8 víka (8ks) Lisboa
6	IFS004700319	TĚSNĚNÍ ODVZDUŠŇOVACÍHO VENTILKU
8	IFS074065008A	ZÁTKA 1/4" DO T-K MANOMETRU PLUG INTO T-K MANOMETER
C	IFS206094000	Set komplet+příruba pod víko filtru Lisboa
11	IFS7222550040	TĚSNĚNÍ PŘÍRUBY FILTRU NILO REC. O-RING TOR 255X4 EPDM65
13	IFS7012206000	Matka M6 pod přírubu Lisboa
14+15+16	IFS004960503	TĚLO VYPOUŠTĚČÍHO VENTILU FILTRU BILBAO
15	IFS7230140040	Vnitřní těsnění výpusti nádoby Lisboa
17	IFS166600419	Těsnění 13x3 pod zátku výpusti Lisboa
E	IFS004980400	Podstavec Lisboa 450
E	IFS166600423	PODSTAVEC POD FILTRACI LISBOA 650 BASE FOR FILT.LISBOA
E	IFS166600428	Podstavec Lisboa 900
G	IFS080790415	DIFUSOR FILTRU LISBOA (DO 680MM) DIFFUSOR LITR. LISBOA
H	IFS166600410	Horní potrubí Lisboa 450 - 600
I	IFS049590430	Odvzdušňovací hadička Lisboa 450
I	IFS049590432	Odvzdušňovací hadička Lisboa 750 - 900
J	IFS197810420	DOLNÍ POTRUBÍ LISBOA 500 LOWER PIPING LISBOA 500
J	IFS210710420	Dolní potrubí + nosič sběračů Lisboa 650
J	IFS081330202	Dolní potrubí + nosič sběračů Lisboa 900
K	IC0061	SBĚRAČ FILTRU LISBOA 500 COLLECTOR OF LISBOA 500
K	IFS366610900	Sběrač pro Lisboa 900
19	IPS610107	O-KROUŽEK VENTILU EPDM70 56,35X5,33 VALVE O-RING EPDM70 56,35X5,33
20	IFS166600413	Připojovací přechodka Lisboa 750-900

Pro produkty: 5FV450, 5FV500, 5FV600, 5FV650, 5FV750, 5FV800, 5FV900

Filtrační nádoba Cantabric 600



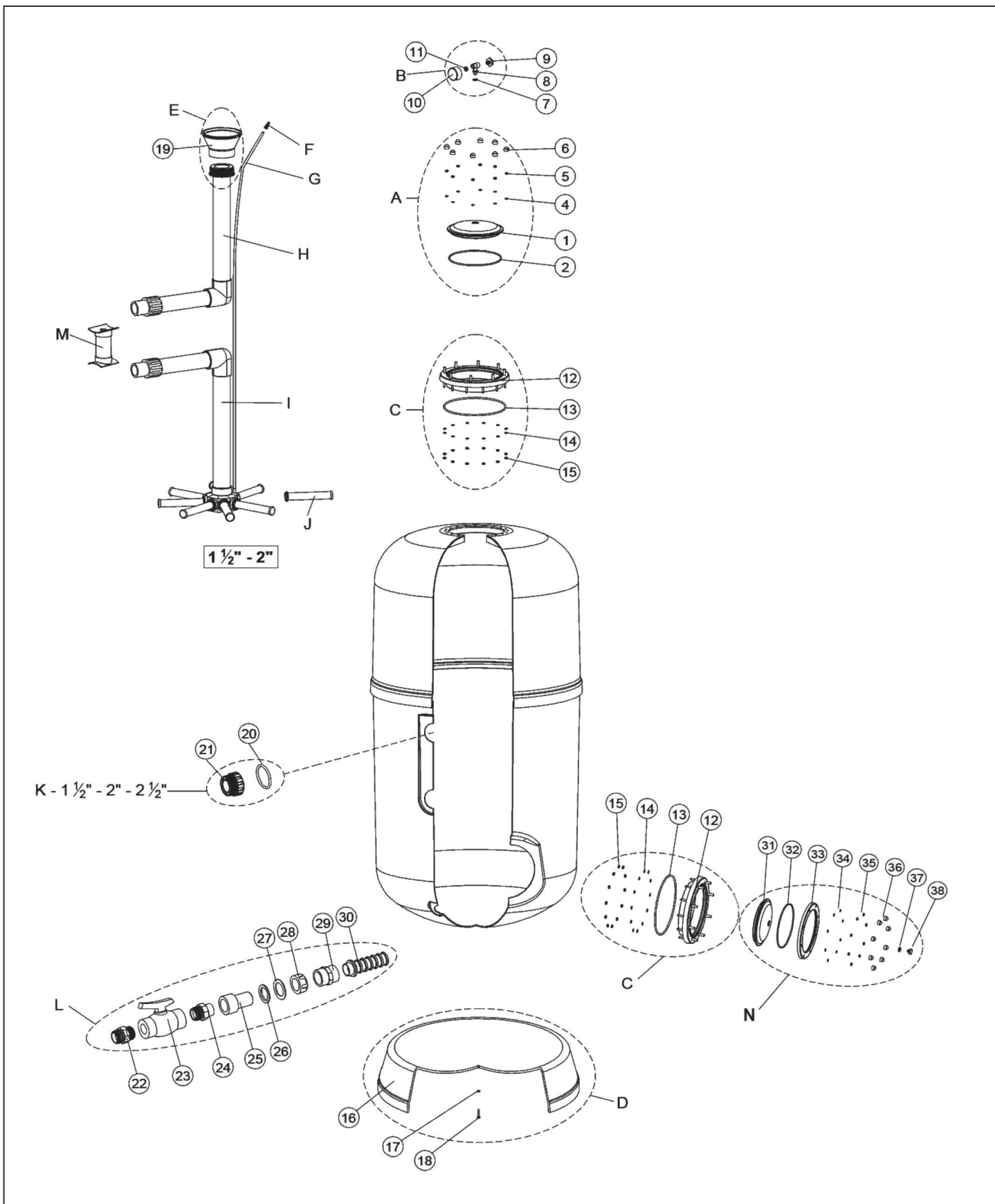
Filtrační nádoba Cantabric 600

detail	identifikace	popis
1	I16745-0102	Lower filter body Cantabric O600 SS
3	I15781-0402	Embellishment profile
5	I15780-0604	TĚSNĚNÍ VYPOUŠTĚCÍHO VÍČKA
7	I15780-0603	TĚSNĚNÍ VYPOUŠTĚCÍHO ŠROUBU CANTABRIC
9	I00497-0411	Collector Drain O6 mm
11	I15783-0203	Interior elbow Cantabric O600
13	I00626	SBĚRAČ FILTRU CANTABRIC 600MM COLLECTOR OF CANTABRIC 600MM
15	I15783-0204	O50 interior pipe for side connection
17	I05702-0402	VÍKO FILTRU CANTABRIC BÍLÉ TOP COVER CANTABRIC WHITE
19	I154042036	MANOMETR 3KG BILBAO ZADNÍ PŘIPOJENÍ MANOMETER 3KG BOLBAO
21	I00648-0202	TĚSNĚNÍ ODVZDUŠŇOVACÍHO VENTILKU
23	I00470-0319	TĚSNĚNÍ PLOCHÉ ODVZDUŠ. VENTILKU GASKET

detail	identifikace	popis
2	I16745-0103	Upper body Cantabric O600 SS
4	I15780-0602	ZÁTKA 3/4" - VYPOUŠTĚCÍHO VENTILU
6	I15780-0601	ZÁTKA VYPOUŠTĚCÍHO OTVORU 1,5'
8	I15782-0205	Centering ring - Cantabric diffuser
10	I04586-0405	PVC Pipe 6 mm (length 535 mm)
12	I15782-0207	NOSIČ SBĚRAČŮ CANTABRIC
14	I15783-0202	Collector supplement Cantabric O600
16	I7211820060	TĚSNĚNÍ VÍKA FILTRU CANTABRIC COVER GASKET OF CANTABRIC
18	I15782-0501	SPONA VÍKA FILTRU CANTABRIC
20	I00555-0401	T-KUS K PŘIPOJENÍ MANOMETRU K FILTRU
22	I024030092A	ODVZDUŠŇOVACÍ VENTILEK DEAERATE VALVE
24	I06671-0205	MATICE ODVZDUŠŇOVACÍHO VENTILKU

Pro produkty: 51CAN600, 51CAN600V

Filtrační nádoba Nilo 500 - 950



Filtrační nádoba Nilo 500 - 950

detail	identifikace	popis
1	IFS16660-0401	VÍKO VRCHNÍ FILTRU LISBOA, NILO ČERNÉ TOP COVER OF FILTR LISBOA
4	IFS16660-0406	Podložka 8 mm (8ks) IML
6	IFS00470-0121	Krytka matky víka (8ks) IML
8	IFS00555-0401	ODVZDUŠŇOVACÍ VENTIL 1/8" - 1/4" DEAERATE VALVE 1/8"-1/4"
10	IFS08077-0503	Manometr 1/8
C	IFS20609-4000	Set komplet+příruba pod víko filtru IML
13	IFS7222550040	TĚSNĚNÍ PŘÍRUBY FILTRU NILO REC. O-RING TOR 255X4 EPDM65
15	IFS7012206000	Matka M6 pod přírubu IML
16	IFS34030-0101	Podstavec pod IML 650
16	IFS41187-0451	Podstavec pod IML 950
18	IFS72142-06032	Šroub nerez M-6
E	IFS08080-4000	Kit difusér IML 800-950
19	IFS08080-0416	Difusér IML 800-950
G	IFS04959-0434	Odvzdušňovací hadička PVC 6mm IML
H	IFS34030-0414	Horní potrubí Nilo 650
H	IFS41187-0411	Horní potrubí Nilo 950
I	IFS34030-0425	Dolní potrubí + nosič sběračů Nilo 650
I	IFS41187-0421	Dolní potrubí + nosič sběračů Nilo 950
J	IC-005-1	Sběrač pro IML 650-800
20	IFS16660-0415	O-kroužek propojovacího potrubí 500-800
20	IVFS723-0700065	O-kroužek propojovacího potrubí 950
21	IFS16660-413	Připojovací přechodka IML 800
L	IFS34029-0430	Set komplet vypouštěcího ventilu Nilo

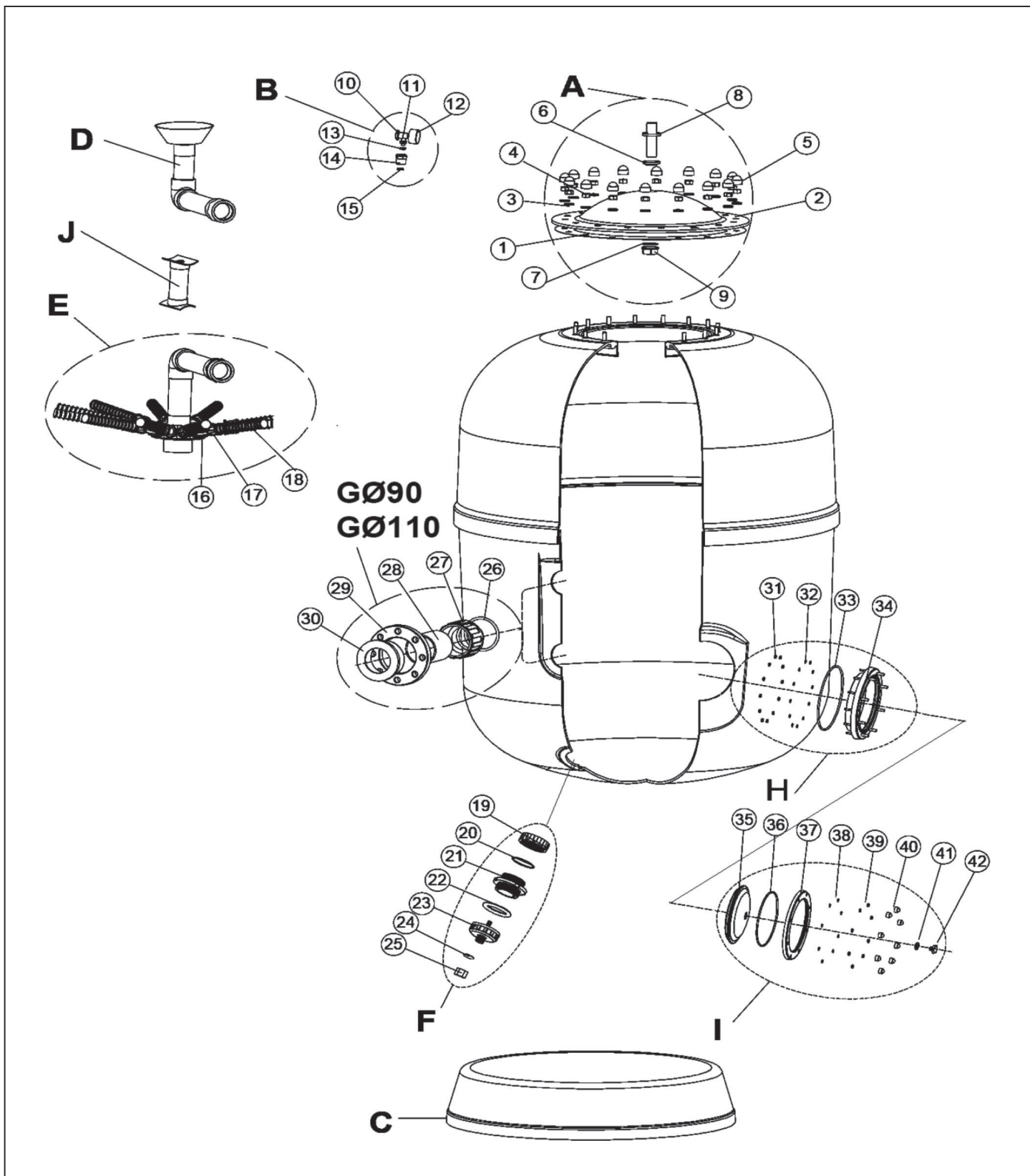
detail	identifikace	popis
2	IFS16660-0402	TĚSNĚNÍ VÍKA FILTRU LISBOA COVER GASKET OF LISBOA
5	IFS16660-0405	Matka M8 víka (8ks) IML
7	IFS004700319	TĚSNĚNÍ ODVZDUŠŇOVACÍHO VENTILKU
9	IFS074065008A	ZÁTKA 1/4" DO T-K MANOMETRU PLUG INTO T-K MANOMETER
11	IFS1050-7	O-kroužek 7x2 IML
12	IFS080765002	PŘÍRUBA POD VÍKO FILTRU NILO COVER NECK RING W.SCREW
14	IFS7012006000	Podložka 6mm pod přírubu IML
16	IFS16660-0422	Podstavec pod IML 500
16	IFS34031-0101	Podstavec pod IML 800
17	IFS72139-07000	Podložka nerez d.6
E	IFS08079-4000	Kit difusér IML 500-650
19	IFS08079-0415	Difusér IML 500-650
F	IFS166600403	SÍTO ODVZDUŠŇOVACÍ LISBOA
H	IFS34029-0412	Horní potrubí Nilo 500
H	IFS34031-0410	Horní potrubí Nilo 800
I	IFS34029-0422	Dolní potrubí + nosič sběračů Nilo 500
I	IFS34031-0423	Dolní potrubí + nosič sběračů Nilo 800
J	IC-006-1	Sběrač pro IML 500
J	IFS04961-0403	Sběrač pro IML 950
20	IPS610107	O-KROUŽEK VENTILU EPDM70 56,35X5,33 VALVE O-RING EPDM70 56,35X5,33
21	IFS16660-418	Připojovací přechodka IML 500-650
21	IVFS00501-0409	Připojovací přechodka IML 950
25	IFS0599065	Výstupní svorka

detail	identifikace	popis
26	IFS15211-0401	Těsnění 46x39x33
29	I01901	Mufna vnitřního sítka vypusti Nilo
M	IFS36055-0424	Podpora difusoru kolektoru Nilo 950
31	IFS08076-5100	Víko vypusti na písek Nilo 500-950
33	IFS08076-5001	Příruba víka vypusti na písek Nilo
35	IFS16660-0405	Matka nerez M-8
37	IFS004700319	TĚSNĚNÍ ODVZDUŠŇOVACÍHO VENTILKU

detail	identifikace	popis
27	IFS15211-0402	Třecí podložka d.34x51x1,5
30	IC-007-1	Vnitřní sítko vypusti Nilo
N	IFS08076-6001	Vypouštěcí set otvoru na písek Nilo
32	IFS7731901035	TĚSNĚNÍ VÍKA VÝPUSTI NA PÍSEK-NILO
34	IFS16660-0406	Podložka nerez 8mm
36	IFS00470-0121	Krytka matky víka (8ks)

Pro produkty: 5FIN0500/1, 5FIN050010, 5FIN065010, 5FIN065010E, 5FIN065012, 5FIN0800/1,2, 5FIN080010, 5FIN080010E, 5FIN080012, 5FIN080012E, 5FIN0950/1,2, 5FIN095010, 5FIN095010E, 5FIN095012, 5FIN095012E

Filtrační nádoba Nilo 1050 - 1200



Filtrační nádoba Nilo 1050 - 1200

detail	identifikace	popis
A	IVFS1050-01	Set komplet horního víka Nilo 1050-1200
2	IVFS0497-1200	VÍKO FILTRU VOLCANO FIL.LID D.1050/1200M COVER OF FILTR VOLCANO
4	IEUF1050-18	Matka M12 (14ks)
6	IVFS0497-1203	Gumová podložka těsnící
8	IVFS0497-1201	Osa do víka k manometru Nilo 1050-1200
B	IVFS1050-3	Set odvzduš.ventilu+manometr Nilo
11	IFS00555-0401	ODVZDUŠŇOVACÍ VENTIL 1/8" - 1/4" DEAERATE VALVE 1/8"-1/4"
13	IFS00470-0319	Těsnění 18,5x12,2mm IML
15	IVFS1050-6	Těsnění na osu do víka manometru Nilo
D	IFS34029-0412	Horní potrubí Nilo 1050-1200
16	IC-008-1	Sběrač 100mm 1
18	IC-005-1	Sběrač 1
19	IFS36596-0007	Vnitřní matka výpusti Nilo
21	IFS36596-0005	Střed (dvojnipel) 2 1/2
23	IFS15784-0601	Vnější matka výpusti velká
25	IFS15780-0602	Matka výpusti malá Nilo
26	IFS0497-1207	Těsnění připojovací průchodky Nilo 1050
29	IEUF1050-74	Příruba 90mm pro připojení Nilo 1050
G	IVFS28127-0700	Připojovací průchod Nilo 1200
27	IFS0599235R	Připojovací přechodka 4
21	IFS16660-418	Připojovací přechodka IML 500-650
21	IVFS00501-0409	Připojovací přechodka IML 950
25	IFS0599065	Výstupní svorka

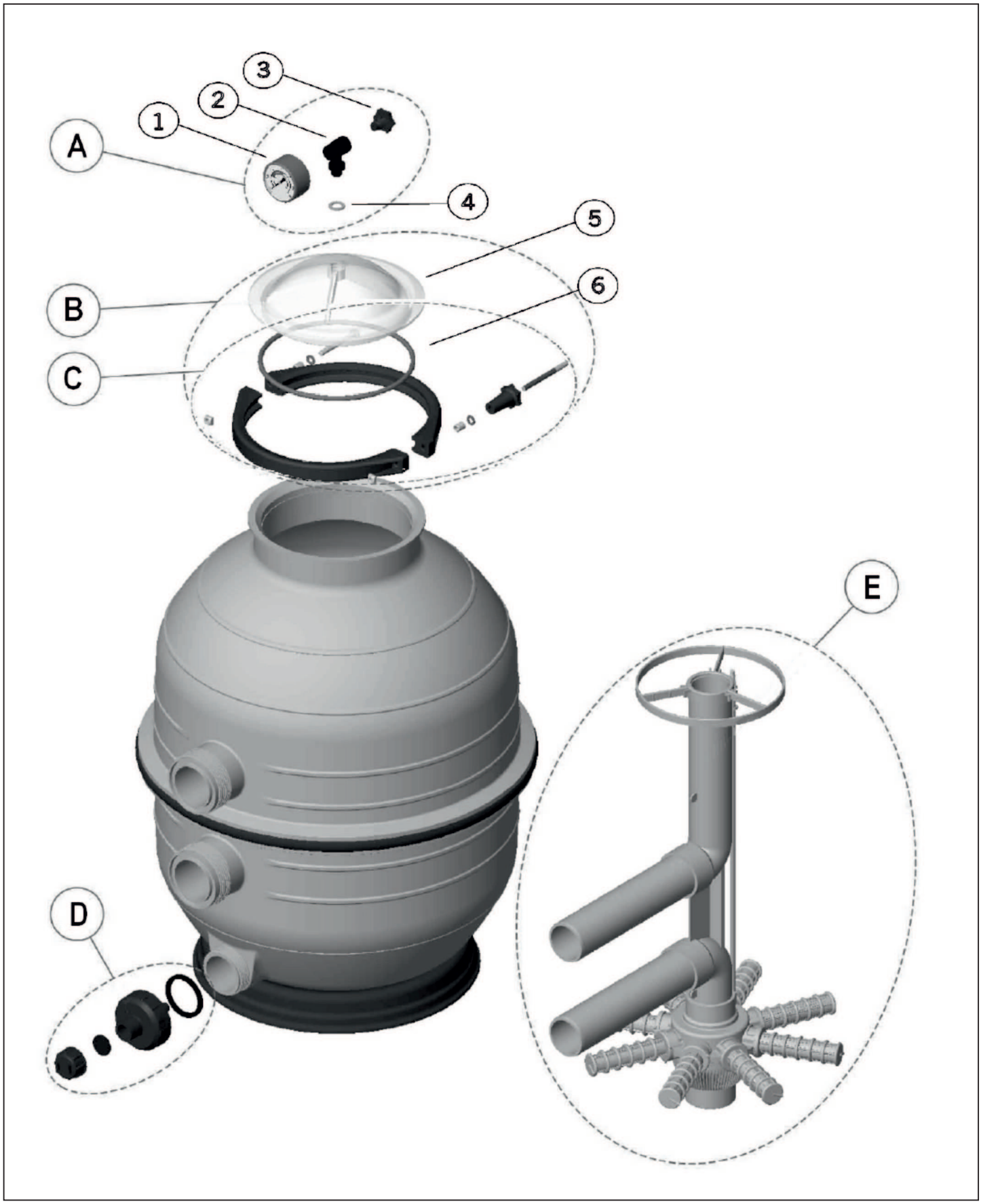
detail	identifikace	popis
1	IVFS1050-1	Těsnění víka Nilo 1050-1200
3	IEUF1050-17	Podložka 12mm (14ks)
5	IEUF1050-19	Krytka matky víka (14ks)
7	IFS0497-1202	Třecí podložka pod víko Nilo 1050-1200
9	IVFS0497-1204	Matka pod víko 3/4
10	IFS074065008A	ZÁTKA 1/4" DO T-K MANOMETRU PLUG INTO T-K MANOMETER
12	IFS08077-0503	Manometr 1/8
14	IVFS1050-5	Přechodka 3/4
C	IFS20070-0451	Podstavec pod Nilo 1050-1200
E	IFS36055-0420	Dolní potrubí+nosič sběr. Nilo1050-1200
17	C-009-1	Rukáv pro sběrač 1
18	IFS36661-0900	Sběrač 1
20	IFS720-0805065	Těsnění 80,5x6,5mm vnitřní matky Nilo
22	IFS15784-0106	Vnější těsnění výpusti 74x41x3mm Nilo
24	IFS15780-0604	Těsnění výpusti malé Nilo
G	IFS15790-404	Připojovací průchod Nilo 1050
27	IFS0497-1208	Připojovací přechodka 3
30	IEUF1050-73	Vymezovací kroužek příruby Nilo 1050
26	IFS720-1100080	Těsnění připojovací průchodky Nilo 1200
29	I02036	O-kroužek propojovacího potrubí 950
21	IFS16660-413	Připojovací přechodka IML 800
L	IFS34029-0430	Set komplet vypouštěcího ventilu Nilo
26	IFS15211-0401	Těsnění 46x39x33

detail	identifikace	popis
27	IFS15211-0402	Třecí podložka d.34x51x1,5
30	I02024	Vymezovací kroužek příruby Nilo 1200
31	IFS7012206000	Matka nerez M6
33	IFS722-2550040	Těsnění víka výpusti 225x4 na písek Nilo
I	IFS08076-6001	Vypouštěcí set otvoru na písek Nilo
36	IFS7731901035	TĚSNĚNÍ VÍKA VÝPUSTI NA PÍSEK-NILO
38	IFS16660-0406	Podložka nerez 8mm
40	IFS00470-0121	Krytka matky víka (8ks)
J	IFS36055-0423	Podpora difusoru kolekt. Nilo 1050-1200

detail	identifikace	popis
29	I01901	Příruba 110mm pro připojení Nilo 1200
H	IFS20609-4000	Set komplet+příruba pod víko filtru IML
32	IFS7012006000	Podložka nerez d.6
34	IFS08076-5002	Příruba víka výpusti na písek Nilo
35	IFS08076-5100	Víko výpusti na písek Nilo
37	IFS08076-5001	Příruba víka výpusti na písek Nilo
39	IFS16660-0405	Matka nerez M-8
41	IFS00470-0319	Gumová podložka těsnící

Pro produkty: 5FIN105010, 5FIN105012, 5FIN120010, 5FIN120012

Filtrační nádoba Midi 400, 500, 600

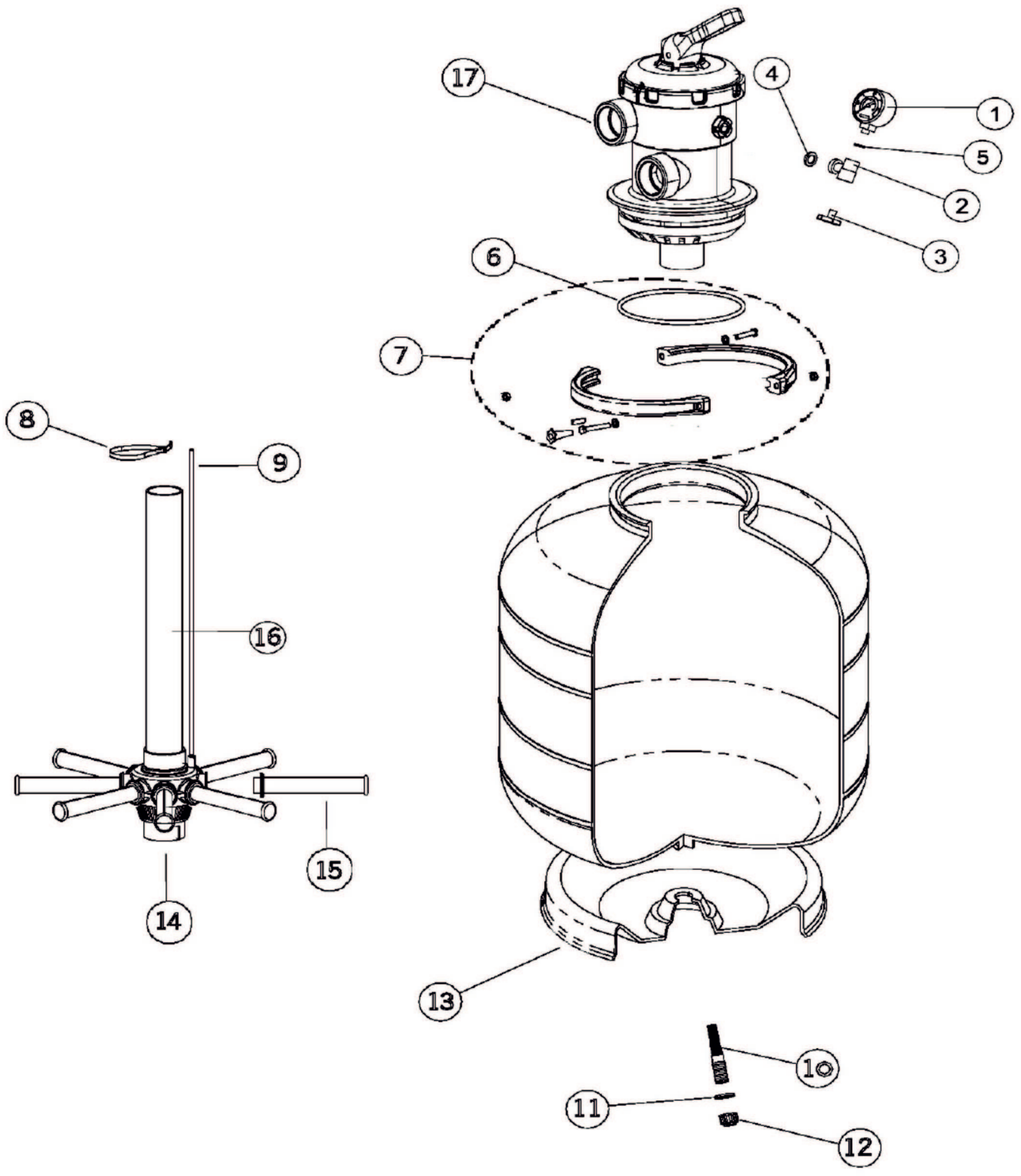


Filtrační nádoba Midi 400, 500, 600

detail	identifikace	popis
1	IFS080770503	MANOMETR 1/8" K FILTRU LISBOA Manometer
3	IFS074065008A	ZÁTKA 1/4" DO T-K MANOMETRU PLUG INTO T-K MANOMETER
5	IPS500010	Víko filtrace Filter lid
C	IFEC241821003M	Kit komplet plastová spona Kit complete plastic buckle
E	IRM500L10	Nosič sběračů komplet k nádobě 500 Collector carrier complete with container 500
*	IMTR500L	Nádoba 500 bez ventilu Filter tank 500 without valve

detail	identifikace	popis
2	IFS005550401	Odvzdušňovací T-kus 1/8 - 1/4 Venting T-piece 1/8 - 1/4
4	IFS004700319	TĚSNĚNÍ ODVZDUŠŇOVACÍHO VENTILKU Seal between the T-piece and the lid
6	IPS500002	Těsnění víka filtrace Seal of filtration lid
D	IRM400L60	Vypouštěcí ventil komplet Drain valve complete
*	IMTR400L	Filtrační nádoba 400 bez ventilu Filter tank 400 without valve
*	IMTR600L	Nádoba 600 bez ventilu Filter tank 600 without valve

Filtrační nádoba Roma

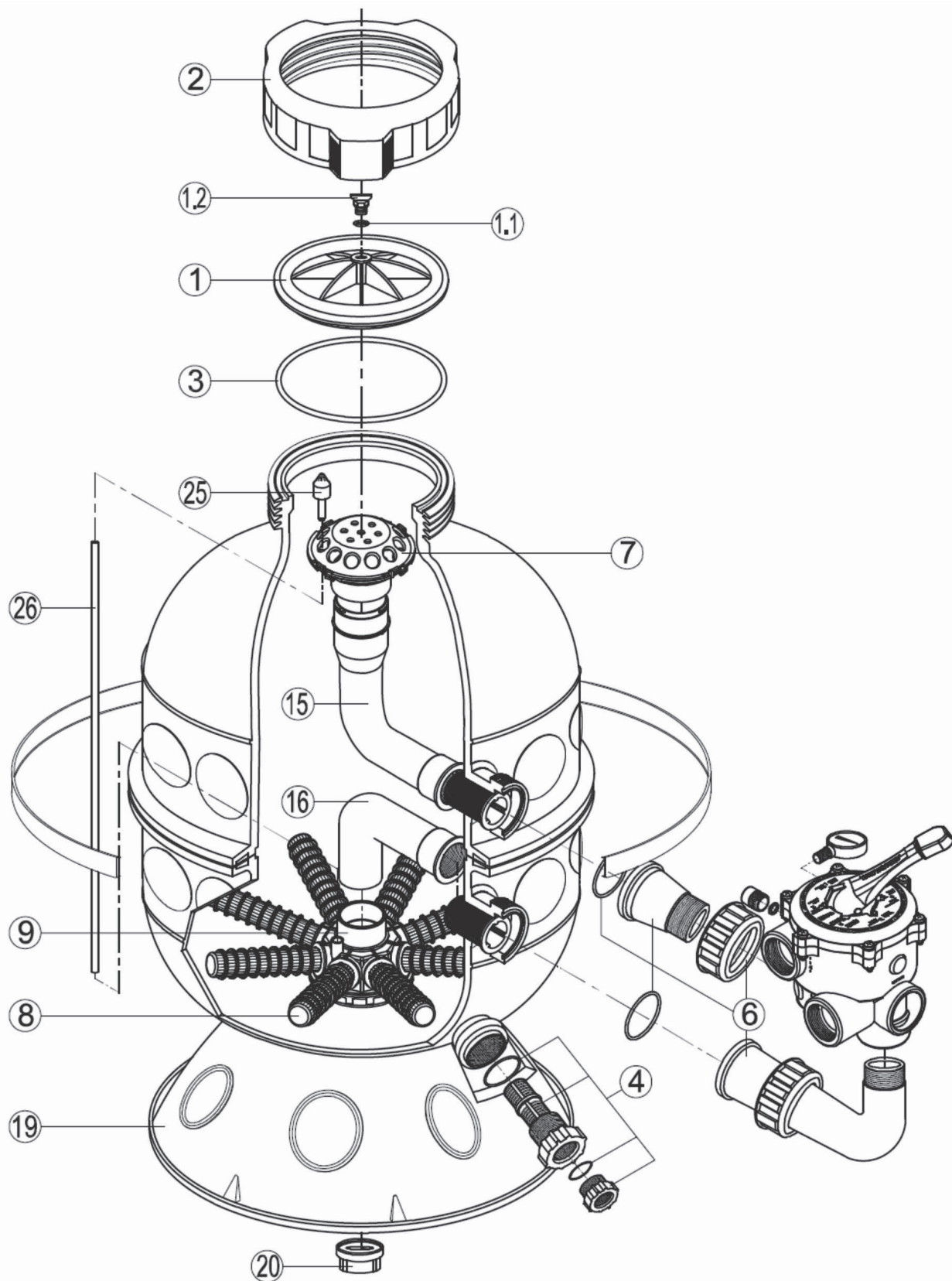


Filtrační nádoba Roma

detail	identifikace	popis
1	IFEC154042037	Manometr Manometer
3	IFS074065008A	ZÁTKA 1/4" DO T-K MANOMETRU PLUG INTO T-K MANOMETER
5	IFS10507	Těsnění mezi manometrem a T-kusem Seal between manometer and T-piece
7	IFEC241821003M	Kit komplet plastová spona Kit complete plastic clamp
11	IFEC338780003	Těsnění vypouštěcího ventilu Drain valve seal
13	IFEC338780001	Podstavec pod nádobu Bottom under the container
15	IC007	Sběrač 400 Hub laterals for 400
17	IPS64005	Ventil TOP Valve TOP

detail	identifikace	popis
2	IFS005550401	Odvzdušňovací T-kus 1/8 - 1/4 Venting T-piece 1/8 - 1/4
4	IFS04700319	Těsnění mezi T-kusem a víkem Seal between the T-piece and the lid
6	IFEC20R01750057	Těsnění mezi nádobou a ventilem Seal between tank and valve
10	IPS500021	Vypouštěcí ventil Dump valve
12	IFEC338780004	Zátka vypouštěcího ventilu Drain valve stopper
14	IFEC224070020	Nosič sběračů Pickup carrier
15	IC006	Sběrač 450, 500, 600 Hub laterals for 450, 500, 600

Filtrační nádoba Granada SIDE



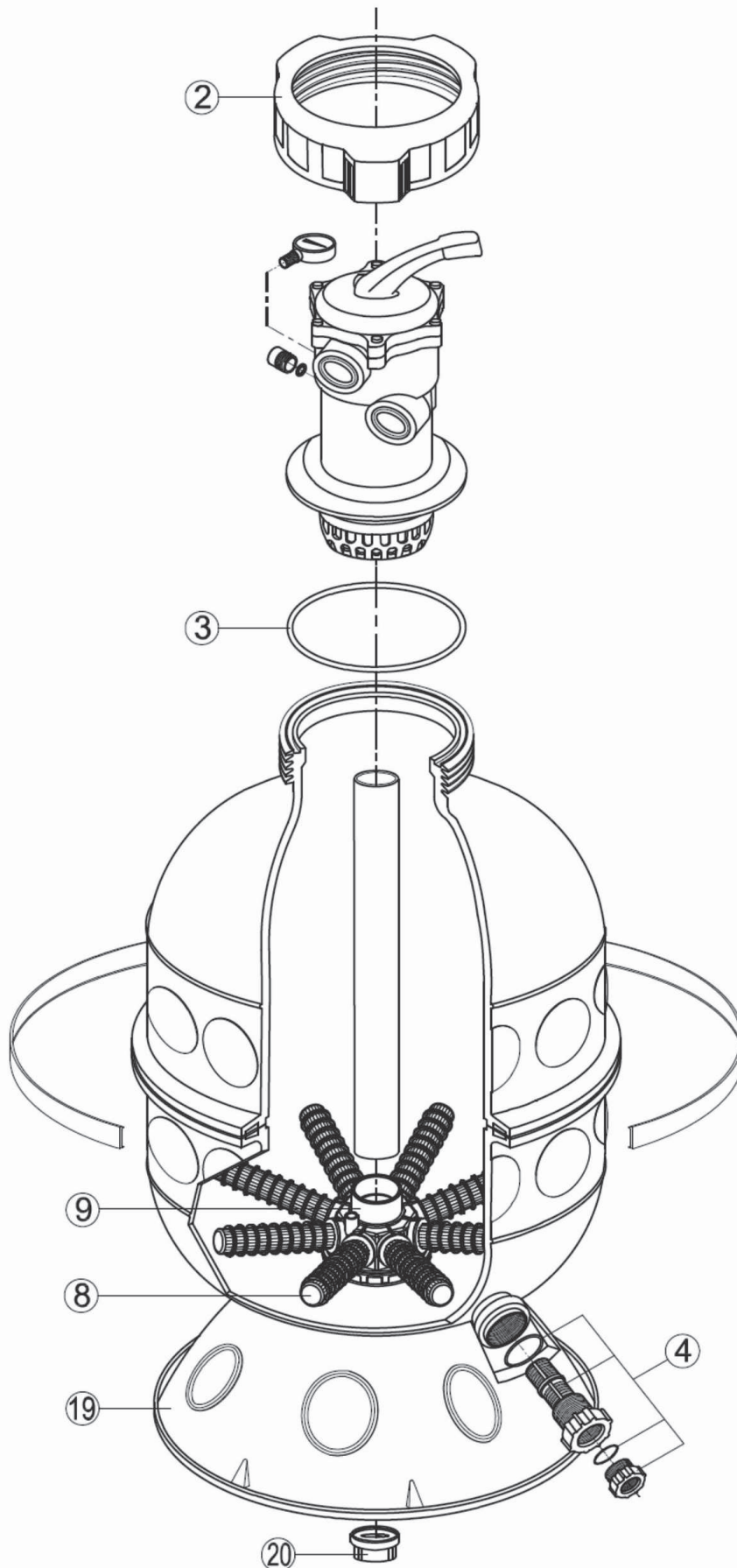
Filtrační nádoba Granada SIDE

detail	identifikace	popis
1 až 3	KRRFI000100R	Lid (1+1.1+1.2+3) Lid (1+1.1+1.2+3)
2	KRRFI000200R	Filter Lid Nut Filter Lid Nut
4	KRRFI000400R	SET VÝPUSTI Z NÁDOBY KRIPSOL - SS,GR,AL Drain kit
7	KRRFI000700R	DIFUSOR FILTRACE SAN SEBASTIAN Diffuser
8	KRRFI000801R	Laterals 500 Laterals 500
9	KRRFI000900R	Collector Collector
15	KRRFI001501R	Diffuser elbow 600 Diffuser elbow 600
16+9	KRRFI001601R	Collector elbow 600 Collector elbow 600
25+26	KRRFI002500R	Air relief kit Air relief kit

detail	identifikace	popis
1.1+1.2	KRRFI111200R	Air relief cap Air relief cap
3	KRRFI000300R	Lid O-ring Lid O-ring
6	KRRFI000600R	Union kit - 1 1/2 Union kit - 1 1/2
8	KRRFI000800R	Laterals 400 Laterals 400
8	KRRFI000802R	Laterals 600 Laterals 600
15	KRRFI001500R	Diffuser elbow 500 Diffuser elbow 500
16+9	KRRFI001600R	Collector elbow 500 Collector elbow 500
19+20	KRRFI001900R	Filtr base Filtr base

Pro produkty: 51GL406, 51GL40625PR, 51GL40633PR, 51GL506, 51GL50633PR, 51GL50651BE, 51GL50651PR, 51GL50671BE, 51GL50671PR, 51GL606, 51GL60610BE, 51GL60610PR, 51GL60671PR

Filtrační nádoba Granada TOP



Filtrační nádoba Granada TOP

detail	identifikace	popis
2	KRRFI000200R	Filter Lid Nut Filter Lid Nut
4	KRRFI000400R	SET VÝPUSTI Z NÁDOBY KRIPSOL - SS,GR,AL Drain kit
8	KRRFI000801R	Laterals 500 Laterals 500
9	KRRFI000900R	Collector Collector

detail	identifikace	popis
3	KRRFI000300R	Lid O-ring Lid O-ring
8	KRRFI000800R	Laterals 400 Laterals 400
8	KRRFI000802R	Laterals 600 Laterals 600
19+20	KRRFI001900R	Filter base Filter base

Pro produkty: 51GT406, 51GT40625PR, 51GT506, 51GT50633PR, 51GT50651BE, 51GT50651PR, 51GT50671PR, 51GT606, 51GT60610BE, 51GT60610PR, 51GT60671PR

