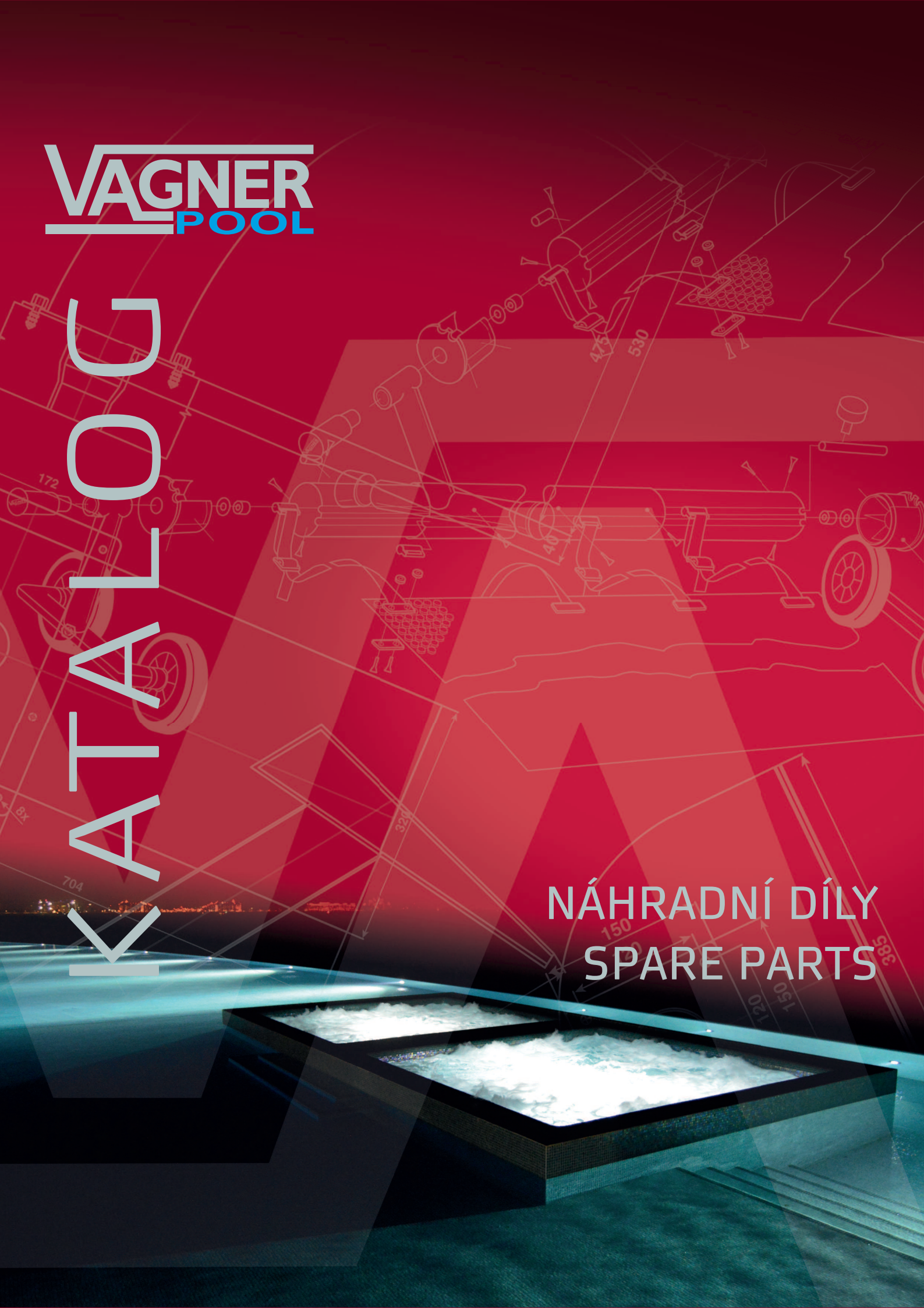


VAGNER
POOL

KATALÓG

NÁHRADNÍ DÍLY
SPARE PARTS

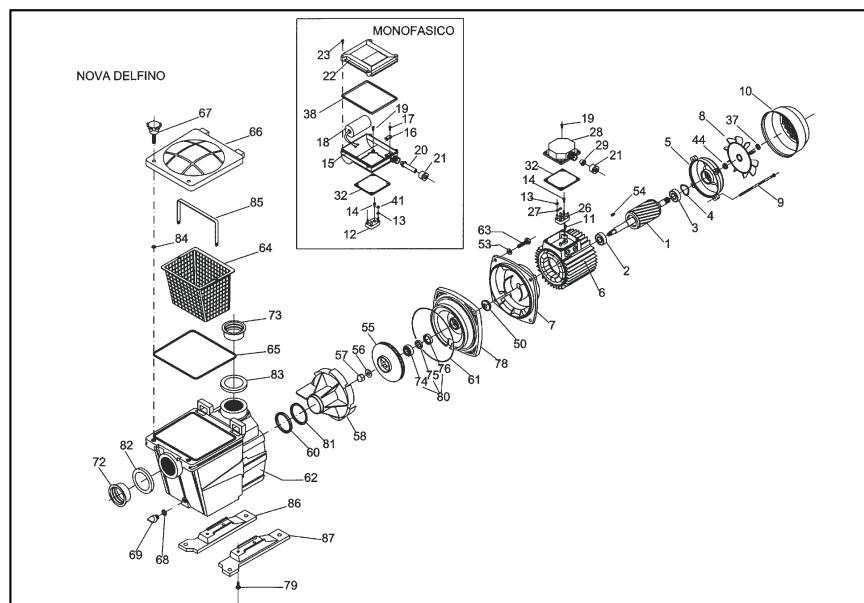


OBSAH:

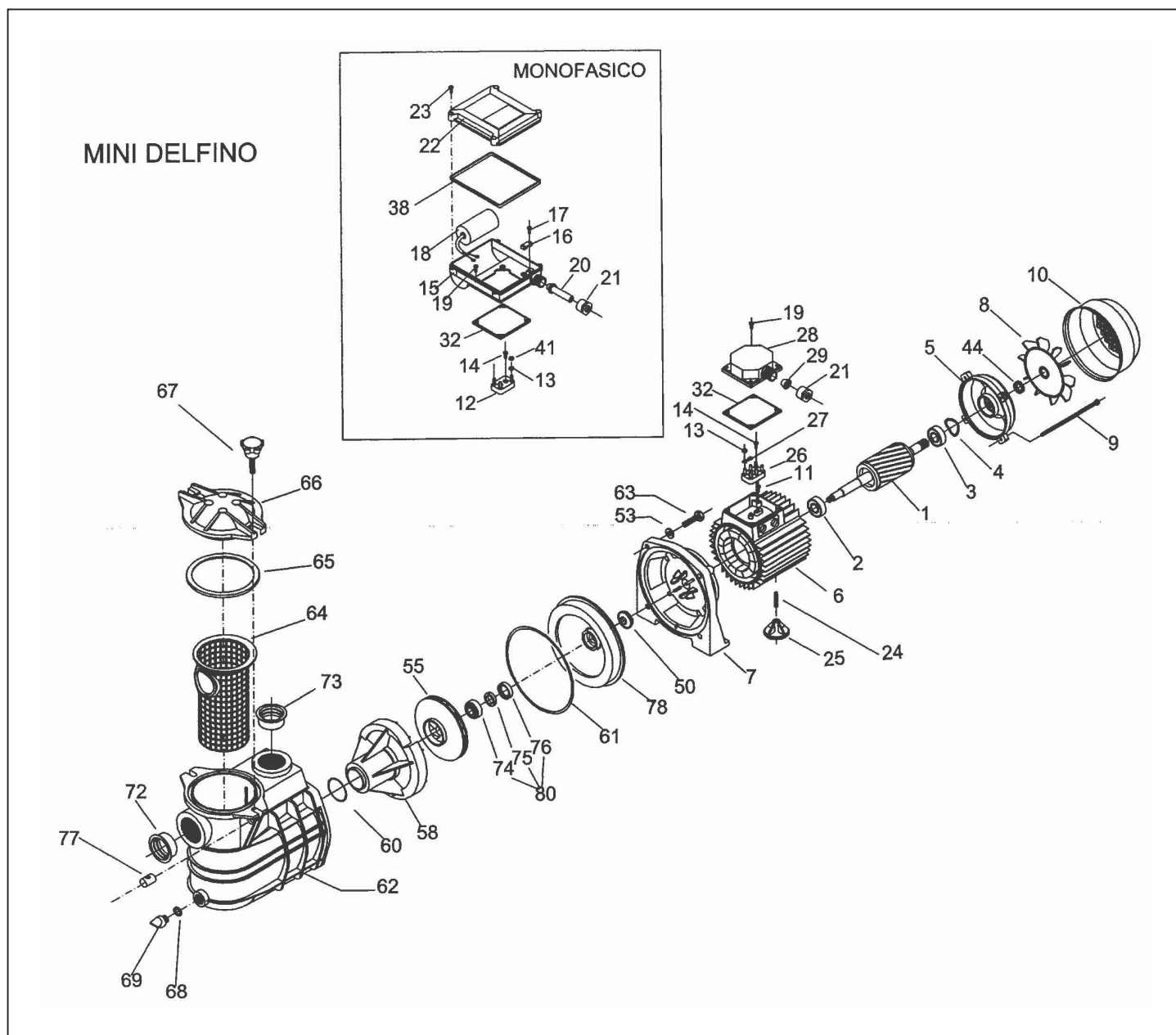
ODDÍL A	... ČERPADLA / pumps
B	... FILTRAČNÍ STANICE / filtration units
C	... PODVODNÍ SVĚ TLOMETY / underwaterlights
D	... SKIMMERY / skimmers
E	... VYTÁPĚNÍ / heating
F	... STAVEBNÍ ČÁ STI / structural parts
G	... VÍCECESTNÉ VENTILY / multi-port valves
H	... PROTIPROUDÁ ZAŘÍZENÍ / counterflow systems
I	... CHEMICKÉDÁ VKOVAČE / chemical dosing machines
J	... MECHANICKÉ ČISTIČE / mechanical cleaners
K	... BEZCHLÓROVÉÚPRAVY VODY / water treatmens
L	... NAVÍJECÍ ZAŘ Í ZENÍ / reel system
M	... ODVLHČOVAČE / dehumidifiers
N	... ROZMĚRY PŘÍRUB PROTIPROUDY, SVĚTLA, TRYSKY, SÁNÍ , VÝPUSTĚ A SKIMMERY VČ. VAKUOVÝCH KOTOUČŮ , KOŠÍKŮ / flange dimensions counterflows, underwaterlights, nozzles, suction, outlets and skimmers includes va
	... ODDÍL N - PRODUKTY /

ODDÍL A

ČERPADLA PUMPS



Čerpadlo Mini Delfino



detail	identifikace	popis
1	B3570710	ROTOR MOTORU MINI 33M ROTOR OF MOTOR MINI 33M
1	B3570712	ROTOR MOTORU MINI 80M ROTOR OF MOTOR MINI 80M
2+3	M6202	Ložisko 6202ZZ BEARING 6202ZZ
5	B2620141	ZADNÍ ČELO MINI + ND19 BACK COVER FOR MINI + ND19
6	B4710702	STATOR MOTORU MINI 50M STATOR OF MOTOR MINI 50M
6	B4700704	STATOR MOTORU MINI100M+ND19M STATOR OF MOTOR MINI 100M+ND19

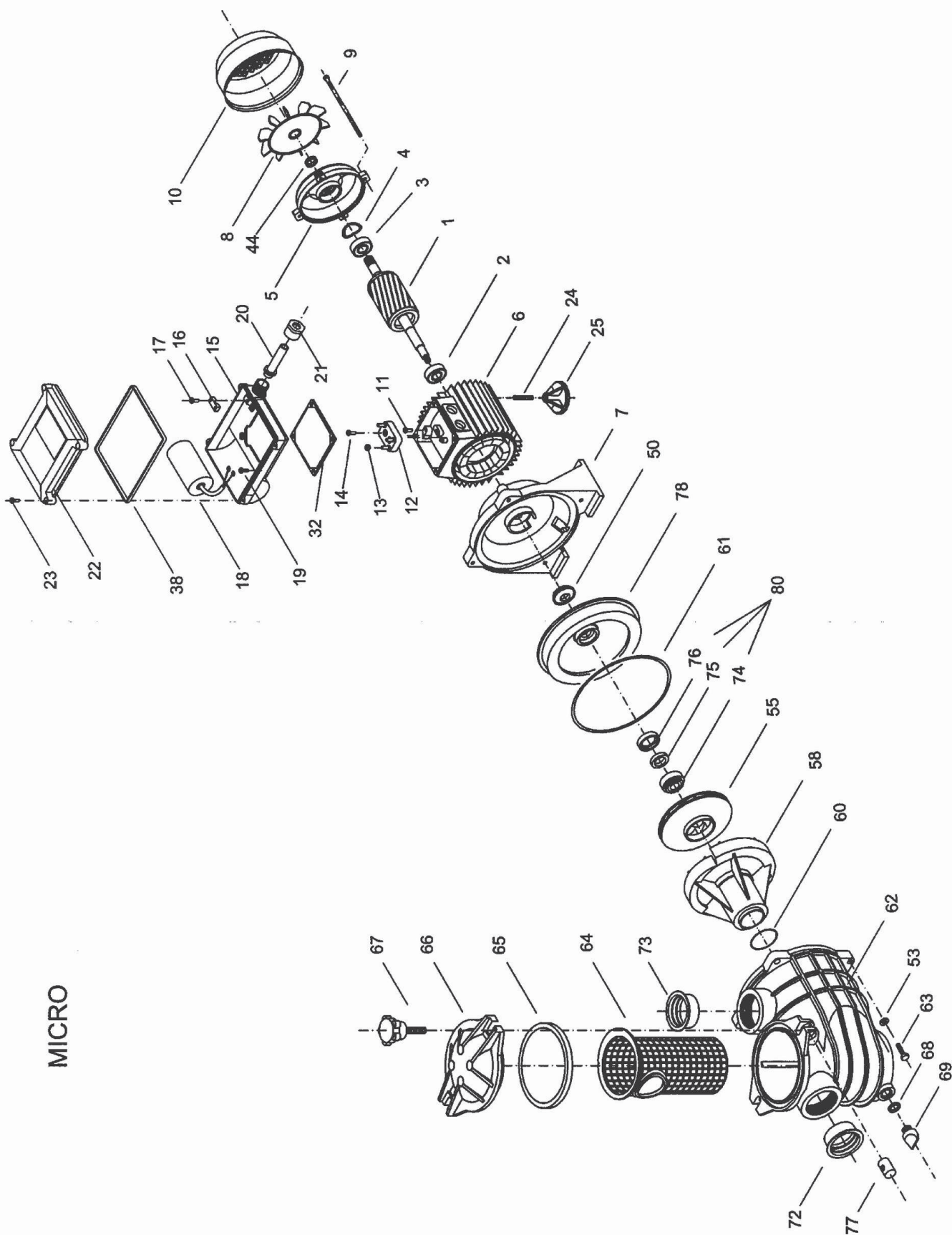
detail	identifikace	popis
1	B3570711	ROTOR MOTORU MINI 50M ROTOR OF MOTOR MINI 50M
1	B3570713	ROTOR MOTORU MINI 100M ROTOR OF MOTOR MINI 100M
4	B4520110	PÉROVÁ PODL. LOŽISKA MINI + ND19 SPRING WASHER OF BEARING
6	B4710701	STATOR MOTORU MINI 33M STATOR OF MOTOR MINI 33M
6	B4700703	STATOR MOTORU MINI 80M STATOR OF MOTOR MINI 80M
7	B2510441	PŘÍRUBA MOTORU MINI MOTOR FLANGE MINI

detail	identifikace	popis
8	B4640710	VENTILÁTOR MINI+ ND19 VENTILATOR MINI+ND19
10	B3560110	KRYT VENTILÁTORU MINI+ND19 COVER OF VENTILATOR MINI+ND19
12	B4590110	SVORKOVNICE 1F TERMINAL BLOCK 1F
15	B3240516	KRYT SVORKOV.MICRO+MINI+ND19M NEW COVER OF TERMINAL BLOCK MICRO
18	B4550110	KONDENZÁTOR 12,5uF MINI33 CONDENSER 12,5UF MINI 33
18	B4550310	KONDENZ. 20uF MINI 80+100,ND19M CONDENSER 20UF MINI 80+100
21	B4681110	VÝVODKA KABELU CABLE BUSHING
24	B4040110	PODPĚRA MOTORU - DŘÍK SUPPORT OF MOTOR - SHANK
32	B4055110	TĚSN.POD KRYT SVORK.MICR,MINI,ND,MAXI GASKET OF COVER TERMINAL BLOCK
41	B4601010	Krytka šroubu Screw capsule
55	B3111711	TURBÍNA MINI 33M TURBINE MINI 33M
50	B4160110	CLONA PROTI VODĚ MINI,MICRO SCREEN AGAINST WATER MINI D
55	B3110811	TURBÍNA MINI 80M TURBINE MINI 80M
58	B4030210	DIFUSOR MINI DIFFUSER MINI
61	B4055510	TĚSNĚNÍ TĚLA ČERPADLA MINI BODY GASKET OF PUMP MINI
63	B4190806	ŠROUB M8x25 NEREZ SCREW M8X25 STAINLESS STEEL
65	B4050810	TĚSNĚNÍ VÍKA PŘEDFILTRU MINI GASKET OF LID PRE-FILTER MINI
67	B3060210	ŠROUB VÍKA MICRO-MINI-MAXI SCREW OF LID
77	B4230130	MATICE ŠROUBU VÍKA SCREW NUT OF LID
80	B2341511	TĚSNÍCÍ SEGMENT MINI,ND,MICRO SEALING SEGMENT MINI,ND,MICRO

detail	identifikace	popis
9	B4220505	STAHOVACÍ ŠROUB FOLDING SCREW
11	B4190302	ŠROUB K UCHYC.SVORK.,UZEMN. A KRYTU SCREW FOR FIXING TERMINAL BLOC
13	407	Matka M4 nerez DIN934 NUT M4 STAINLESS STEEL
16	B4690110	PŘÍCHYTKA KABELU CABLE CLAMP
18	B4550210	KONDENZÁTOR 14uF MINI 50M CONDENSER 14UF MINI 50M
20	B4650310	CHRÁNIČKA KABELU CABLE PROTECTOR
22	B4530910	KRYT A VÍKO SVORKOVNICE MINI KOMPLET COVER OF TERM.BOARD MINI
25	B4070410	PODPĚRA MOTORU - OPĚRKA SUPPORT OF MOTOR - ARMREST
38	B4055310	TĚSNĚNÍ VÍKA SVORKO. MICRO,MINI,ND19M COVER GASKET
44	B4161410	TĚSNÍCÍ SPONA MINI,ND19 GASKET FOR MINI, ND19
53	B4200850	PODLOŽKA 8MM NEREZ WASHER 8MM STAINLESS STEEL
55	B3111710	TURBÍNA MINI 50M TURBINE MINI 50M
55	B3110810	TURBÍNA MINI 100M TURBINE MINI 100M
60	B4050610	TĚSNĚNÍ DIFUSORU MINI DIFFUSER GASKET MINI
62	B3010510	TĚLO ČERPADLA MINI BODY OF PUMP MINI
64	B4140110	Košík předfiltru MINI Prefilter basket MINI
66	B4080210	VÍKO PŘEDFILTRU MINI TOP COVER OF PRE-FILTER MINI
69	B4180111	Vypouštěcí šroub - Micro, Mini, Nova, Maxi Drain plug - Micro, Mini, Nova, Maxi
78	B4150210	ČELO ČERPADLA MINI FRONT OF PUMP MINI
15+19+23+24	B4530910	KRYT A VÍKO SVORKOVNICE MINI KOMPLET COVER OF TERM.BOARD MINI

Pro produkty: 57100331, 57100501, 57100801, 57101001

Čerpadlo Micro Delfino



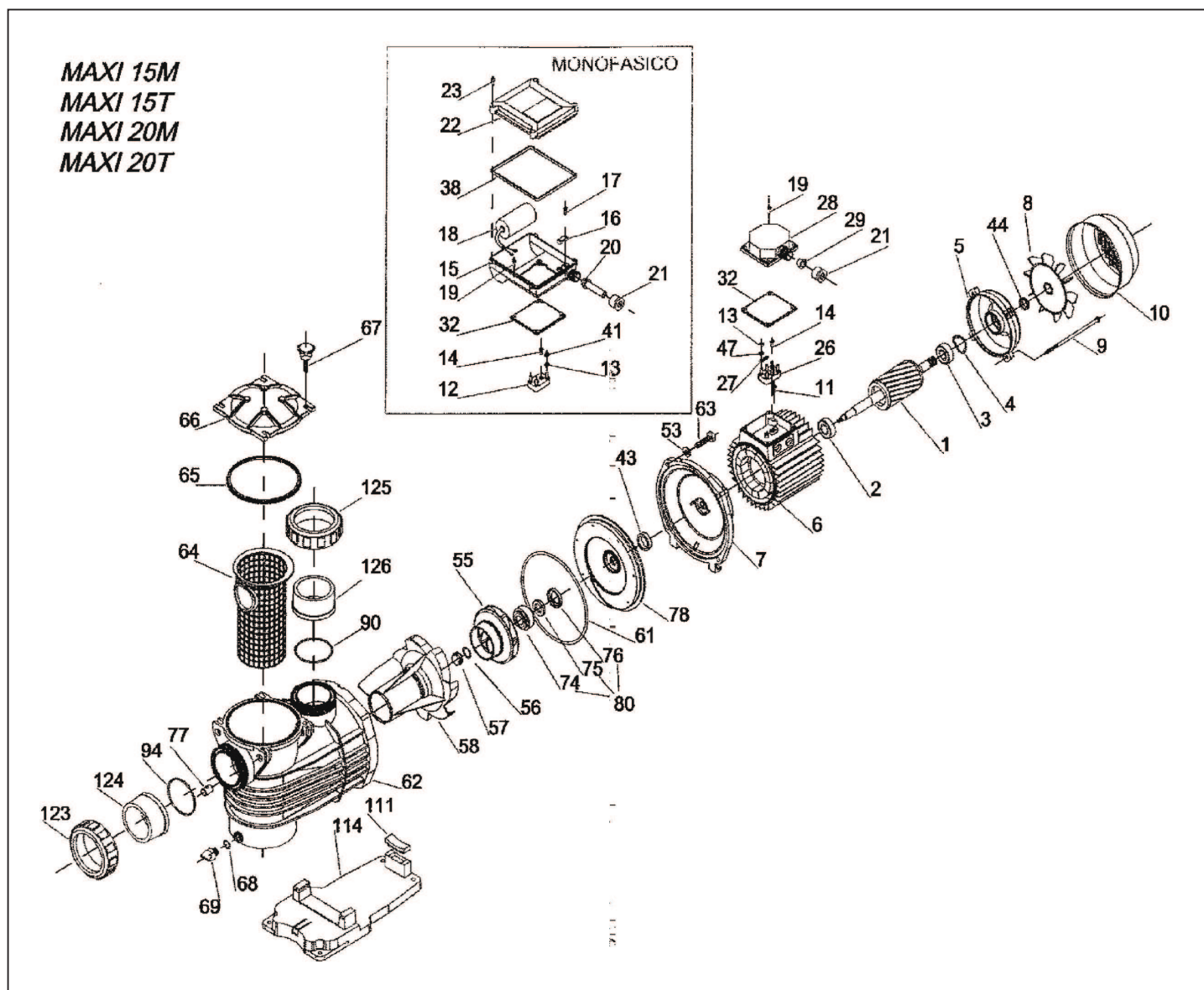
MICRO

detail	identifikace	popis
1	B3570614	ROTOR MOTORU MICRO 25 ROTOR OF MOTOR MICRO 25
1	B3570616	Rotor motoru Micro 50 Rotor Micro 50
3	M6202	Ložisko 6202ZZ BEARING 6202ZZ
5	B2620041	ZADNÍ ČELO MICRO BACK LID FOR MICRO
6	B4700606	Stator motoru Micro 33 Stator Micro 33
7	B2510642	PŘÍRUBA MICRO FLANGE MICRO
9	B4220504	STAHOVACÍ ŠROUB FOLDING SCREW
11	B4190602	Šroub zemnění Ground conn.screw
13	407	Matka M4 nerez DIN934 NUT M4 STAINLESS STEEL
15	B3240516	KRYT SVORKOV.MICRO+MINI+ND19M NEW COVER OF TERMINAL BLOCK MICRO
18	B4550010	KONDENZÁTOR 10uF MICRO CONDENSER 10UF MICRO
20	B4650310	CHRÁNIČKA KABELU CABLE PROTECTOR
22	B4530910	KRYT A VÍKO SVORKOVNICE MINI KOMPLET COVER OF TERM.BOARD MINI
25	B4070410	PODPĚRA MOTORU - OPĚRKA SUPPORT OF MOTOR - ARMREST
38	B4055310	TĚSNĚNÍ VÍKA SVORKO. MICRO,MINI,ND19M COVER GASKET
50	B4160110	CLONA PROTI VODĚ MINI,MICRO SCREEN AGAINST WATER MINI D
55	B3111810	TURBÍNA MICRO 25 TURBINE MICRO 25
55	B3111910	TURBÍNA MICRO 33 TURBINE MICRO 33
60	B4054810	TĚSNĚNÍ DIFUSORU MICRO DIFFUSER GASKET MICRO
62	B4010410	TĚLO ČERPADLA MICRO BODY OF PUMP MICRO
64	B4140710	KOŠÍK PŘEDFILTRU MICRO BASKET OF PRE-FILTER MICRO
66	B4080410	VÍKO PŘEDFILTRU MICRO TOP COVER OF PRE-FILTER MICRO
69	B4180111	Vypouštěcí šroub - Micro, Mini, Nova, Maxi Drain plug - Micro, Mini, Nova, Maxi
78	B4150310	ČELO ČERPADLA MICRO FRONT OF PUMP MICRO

detail	identifikace	popis
1	B3570615	ROTOR MOTORU MICRO 33 ROTOR OF MOTOR MICRO 33
2	M6201	Ložisko 6201ZZ BEARING 6201ZZ
4	B4520010	PÉROVÁ PODL.LOŽISKA MICRO SPRING WASHER OF BEARING MICRO
6	B4700605	STATOR MOTORU MICRO 25 STATOR OF MOTOR MICRO 25
6	B4700607	Stator motoru Micro 50 Stator Micro 50
8	B4640610	VENTILÁTOR MICRO VENTILATOR MICRO
10	B3560010	KRYT VENTILÁTORU MICRO COVER OF VENTILATOR MICRO
12	B4590110	SVORKOVNICE 1F TERMINAL BLOCK 1F
14	B4190302	ŠROUB K UCHYC.SVORK.,UZEMN. A KRYTU SCREW FOR FIXING TERMINAL BLOC
16	B4690110	PŘÍCHYTKA KABELU CABLE CLAMP
18	B4550110	KONDENZÁTOR 12,5uF MINI33 CONDENSER 12,5UF MINI 33
21	B4681110	VÝVODKA KABELU CABLE BUSHING
24	B4040110	PODPĚRA MOTORU - DŘÍK SUPPORT OF MOTOR - SHANK
32	B4055110	TĚSN.POD KRYT SVORK.MICR,MINI,ND,MAXI GASKET OF COVER TERMINAL BLOCK
44	B4161210	TĚSNÍCÍ SPONA MICRO GASKET FOR MICRO AND MINI
53	B4200650	PODLOŽKA 6MM NEREZ WASHER 6MM STAINLESS STEEL
55	B3112010	TURBÍNA MICRO 50 TURBINE MICRO 50
58	B4030710	DIFUSOR MICRO DIFFUSER MICRO
61	B4054910	TĚSNĚNÍ TĚLA ČERPADLA MICRO BODY GASKET OF PUMP MICRO
63	B4190653	ŠROUB M6x25 NEREZ SCREW M6X25 STAINLESS STEEL
65	B4054710	TĚSNĚNÍ VÍKA PŘEDFILTRU MICRO GASKET OF LID PRE-FILTER MICRO
67	B3060210	ŠROUB VÍKA MICRO-MINI-MAXI SCREW OF LID
77	B4230130	MATICE ŠROUBU VÍKA SCREW NUT OF LID
80	B2341511	TĚSNÍCÍ SEGMENT MINI,ND,MICRO SEALING SEGMENT MINI,ND,MICRO

Pro produkty: 57100251

Čerpadlo Maxi Delfino 15M, 15T, 20M, 20T



detail	identifikace	popis
1	B2570816	Rotor motoru MD 15T Rotor MD 15T
1	B2570819	Rotor motoru MD 20M Rotor MD 20M
3	M6204	Ložisko 6204ZZ BEARING 6204ZZ
5	B2620741	ZADNÍ ČELO MD 15+20 BACK COVER MD 15+20
6	B4710801	Stator motoru MD15T Stator MD15T
6	B4710803	Stator motoru MD20T Stator MD20T
8	B4640810	VENTILÁTOR ND24,28 + MAXI 15,20 VENTILATOR ND+MAXI 15+20

detail	identifikace	popis
1	B2570817	Rotor motoru MD 15M, MD20T Rotor MD 15M, MD 20T
2	M6303	Ložisko 6303ZZ BEARING 6303ZZ
4	B4520210	PÉROVÁ PODLOŽKA MAXI + ND24,28 SPRING WASHER ND+MAXI
6	B4710802	Stator motoru MD15M Stator MD15M
6	B4710804	Stator motoru MD20M Stator MD20M
7	B3510941	PŘÍRUBA MOTORU MAXI DELFINO 15-20
9	B4220509	STAHOVACÍ ŠROUB MD 15+20 TIGHTENING SCREW FOR MD15+20

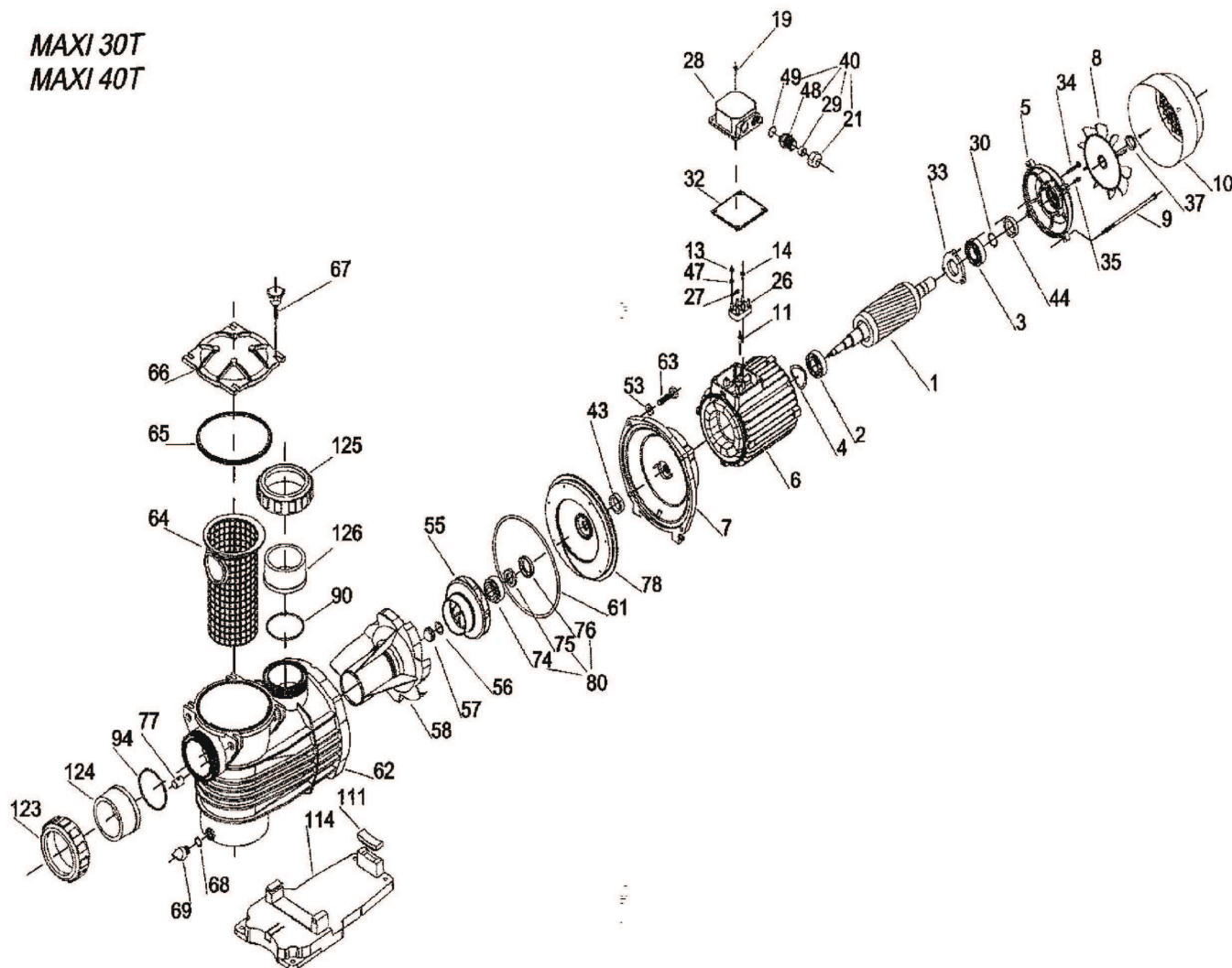
detail	identifikace	popis
11	B4190302	ŠROUB K UCHYC.SVORK.,UZEMN. A KRYTU SCREW FOR FIXING TERMINAL BLOC
13	407	Matka M4 nerez DIN934 NUT M4 STAINLESS STEEL
15	B4530210	KRYT SVORKOV. 1F ND24,28M+MAXI COVER OF TERMINAL BOX ND+MAXI
17	B4190405	Šroub přichytky MD15M, MD20M Fixing cable support screw MD15M, MD20M
38	B4055410	Těsnění krytu svorkovnice 15M, 20M Connecting box cover gasket 15M, 20M
10	B3560210	KRYT VENTILÁTORU MD 15+20, ND24+28 COVER OF VENTIL. MD 15+20
44	B4162010	TĚSNÍCÍ SPONA ND24,28+MAXI GASKET ND+MAXI
55	B3113510	TURBÍNA MD 15 (1 DRÁŽKA) TURBINE MD 15
57	B4210852	MATICE TURBÍNY MAXI DELFINO NUT OF TURBINE MAXI DELFINO
61	B4056210	TĚSNĚNÍ ČERPADLA MD PUMP GASKET MD
63	B4190806	ŠROUB M8x25 NEREZ SCREW M8X25 STAINLESS STEEL
65	B4055610	TĚS.VÍKA PŘEDFILTRU MAXI GASKET OF LID PREFILTER MAXFLO
67	B3060210	ŠROUB VÍKA MICRO-MINI-MAXI SCREW OF LID
77	B4230130	MATICE ŠROUBU VÍKA SCREW NUT OF LID
80	B2345825	TĚSNÍCÍ SEGMENT MAXI DELFINO SEALING SEGMENT MAXI DELFINO
114	B4070610	PODSTAVEC ČERPADLA PLINTH FOR PUMP

detail	identifikace	popis
12	B4590610	SVORKOVNICE MAXI+FD14-17 TERMINAL BLOCK MAXI+FD14-17
14	B4190407	Šroub k uchycení svorkovnice Cable connector screw
16	B4690210	Přichytka kabelu MD15M, MD20M Fixing cable support MD15M, MD20M
18	BZCON31,5M	KONDENZÁTOR 31,5uF ND24M CONDENSOR 31,5uF ND24M
41	B4601010	Šroub svorkovnice 1f MD15M, MD20M Screw cabsule 1phase MD15M, MD20M
43	B4160210	CLONA PROTI VODĚ ND+MD SCREEN AGAINST WATER ND
53	B4200850	PODLOŽKA 8MM NEREZ WASHER 8MM STAINLESS STEEL
55	B3113610	TURBÍNA MD 20 (1 DRÁŽKA) TURBINE MD 20
58	B4030810	DIFUSOR MD DIFFUSER MD
62	B3010610	TĚLO ČERPADLA MD BODY OF PUMP MD
64	B4141310	KOŠÍK PŘEDFILTRU MD BASKET FOR PRE FILTER MD
66	B4082010	VÍKO PŘEDFILTRU MD TOP COVER OF PRE-FILTER MD
69	B4180111	Vypouštěcí šroub - Micro, Mini, Nova, Maxi Drain plug - Micro, Mini, Nova, Maxi
78	B4150510	ČELO ČERPADLA MAXI DELFINO FRONT OF PUMP MAXI DELFINO
90	B4056310	TĚSNĚNÍ PŘÍP. ŠROUBENÍ MD FLANGE GASKET THREAD MD
123+125	B4327510	PŘÍPOJ. ŠROUBENÍ KOMPLET MD UNION CONNECTION CUFF MD

Pro produkty: 57130151, 57130153, 57130201, 57130203

Čerpadlo Maxi Delfino 30T, 40T

MAXI 30T
MAXI 40T



detail	identifikace	popis
1	B2570921	Rotor motoru MD30T Rotor MD30T
2	M6205	Ložisko 6205ZZ BEARING 6205ZZ
5	B2621601	ZADNÍ ČELO MD 30+40 BACK COVER MD 30+40
6	B2710915	Stator motoru MD40T Stator MD40T
8	B4640910	VENTILÁTOR MD 30+40 VENTILATOR MD 30+40
10	B356031002	KRYT VENTILÁTORU MD 30+40 COVER OF VENTILATOR MD 30X40
13	407	Matka M4 nerez DIN934 NUT M4 STAINLESS STEEL

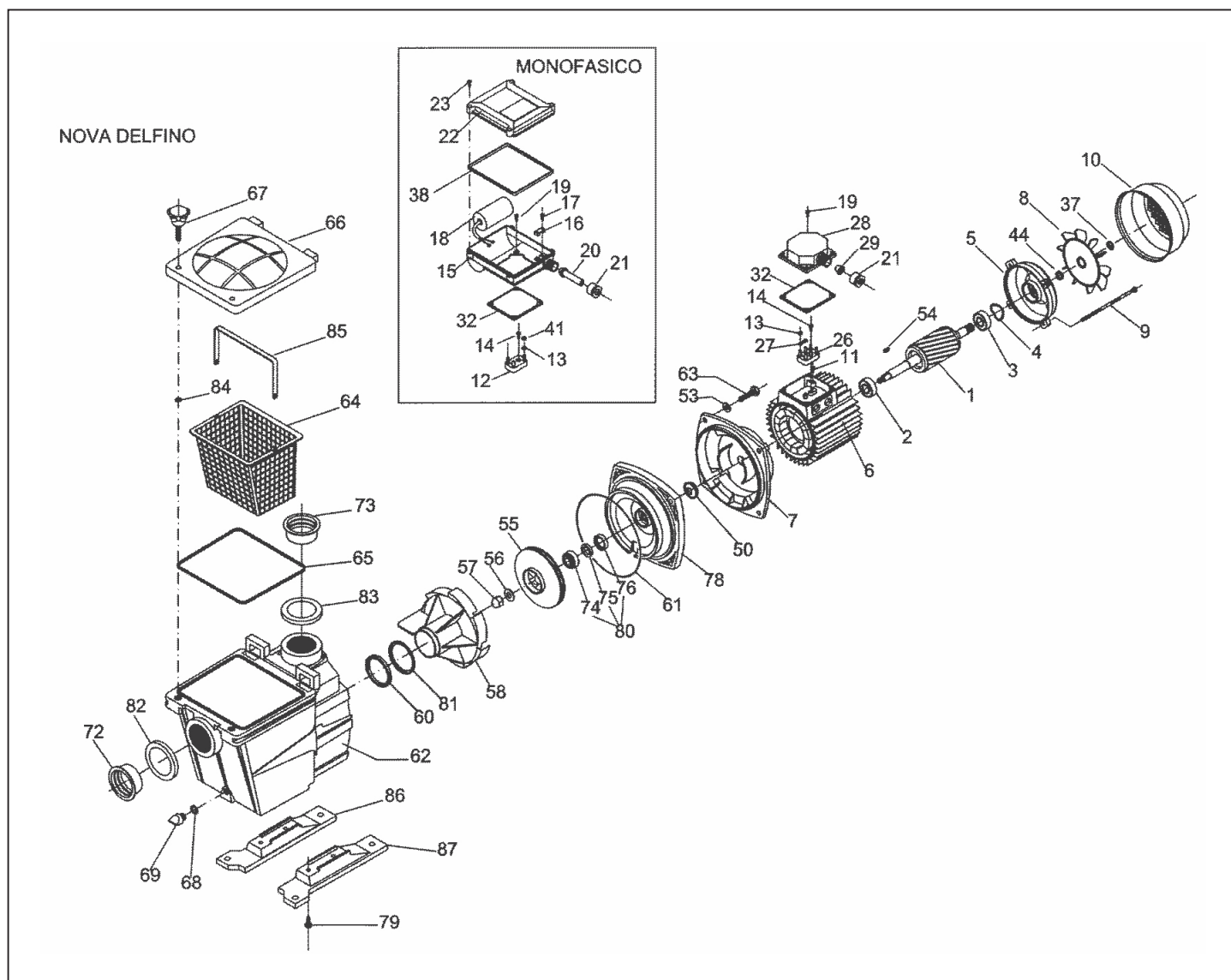
detail	identifikace	popis
1	B2570922	Rotor motoru MD40T Rotor MD40T
4	B4521010	PÉROVÁ PODLOŽKA MD30+40 SPRING WASHER MD30+40
6	B2710914	Stator motoru MD30T Stator MD30T
7	B3511041	PŘÍRUBA MOTORU MAXI DELFINO 30-40
9	B4220508	STAHOVACÍ ŠROUB MD 30+40 TIGHTENING SCREW FOR MD 30X40
11	B4190401	Šroub zemnění Ground conn. screw
14	B4190402	Šroub k uchycení svorkovnice Cable connector screw

detail	identifikace	popis
19	B4190504	Šroub k uchycení víka svorkovnice Connecting box screw
26	B4590610	SVORKOVNICE MAXI+FD14-17 TERMINAL BLOCK MAXI+FD14-17
28	B2530541	Kryt svorkovnice třífázové 15T, 20T Connecting box 3phase 15T, 20T
32	B4052210	Těsnění krytu svorkovnice Connecting box gasket
55	B3113710	TURBÍNA MD 40 (1 DRÁŽKA) TURBINE MD 40
57	B4210852	MATICE TURBÍNY MAXI DELFINO NUT OF TURBINE MAXI DELFINO
61	B4056210	TĚSNĚNÍ ČERPADLA MD PUMP GASKET MD
63	B4190806	ŠROUB M8x25 NEREZ SCREW M8X25 STAINLESS STEEL
65	B4055610	TĚS.VÍKA PŘEDFILTRU MAXI GASKET OF LID PREFILTER MAXFLO
67	B3060210	ŠROUB VÍKA MICRO-MINI-MAXI SCREW OF LID
77	B4230130	MATICE ŠROUBU VÍKA SCREW NUT OF LID
80	B2345825	TĚSNÍCÍ SEGMENT MAXI DELFINO SEALING SEGMENT MAXI DELFINO
114	B4070610	PODSTAVEC ČERPADLA PLINTH FOR PUMP

detail	identifikace	popis
21	B4681610	Chráníčka kabelu Cable shifter
27	B4600330	Propojení svorek MD15T, MD20T Cable conn. bridge MD15T, MD20T
30	B4520510	Kroužek k ložisku Ball bearing retention
33	B2750101	Mezikruží k ložisku Motor ball bearing cover
55	B3112110	TURBÍNA MD 40 (2 DRÁŽKY) TURBINE MD 40
58	B4030810	DIFUSOR MD DIFFUSER MD
62	B3010610	TĚLO ČERPADLA MD BODY OF PUMP MD
64	B4141310	KOŠÍK PŘEDFILTRU MD BASKET FOR PRE FILTER MD
66	B4082010	VÍKO PŘEDFILTRU MD TOP COVER OF PRE-FILTER MD
69	B4180111	Vypouštěcí šroub - Micro, Mini, Nova, Maxi Drain plug - Micro, Mini, Nova, Maxi
78	B4150510	ČELO ČERPADLA MAXI DELFINO FRONT OF PUMP MAXI DELFINO
90	B4056310	TĚSNĚNÍ PŘÍP. ŠROUBENÍ MD FLANGE GASKET THREAD MD
123+124	B4327510	PŘÍPOJ. ŠROUBENÍ KOMPLET MD UNION CONNECTION CUFF MD

Pro produkty: 57130303, 57130403

Čerpadlo Nova Delfino



detail	identifikace	popis
2+3	M6202	Ložisko 6202ZZ BEARING 6202ZZ
4	B4520110	PÉROVÁ PODL. LOŽISKA MINI + ND19 SPRING WASHER OF BEARING
5	B2620141	ZADNÍ ČELO MINI + ND19 BACK COVER FOR MINI + ND19
6	B4700704	STATOR MOTORU MINI100M+ND19M STATOR OF MOTOR MINI 100M+ND19
7	B2510241	PŘÍRUBA MOTORU ND 24+28 MOTOR FLANGE ND 24+28
8	B4640810	VENTILÁTOR ND24,28 + MAXI 15,20 VENTILATOR ND+MAXI 15+20
9	B4220506	STAHOVACÍ ŠROUB ND 24+28

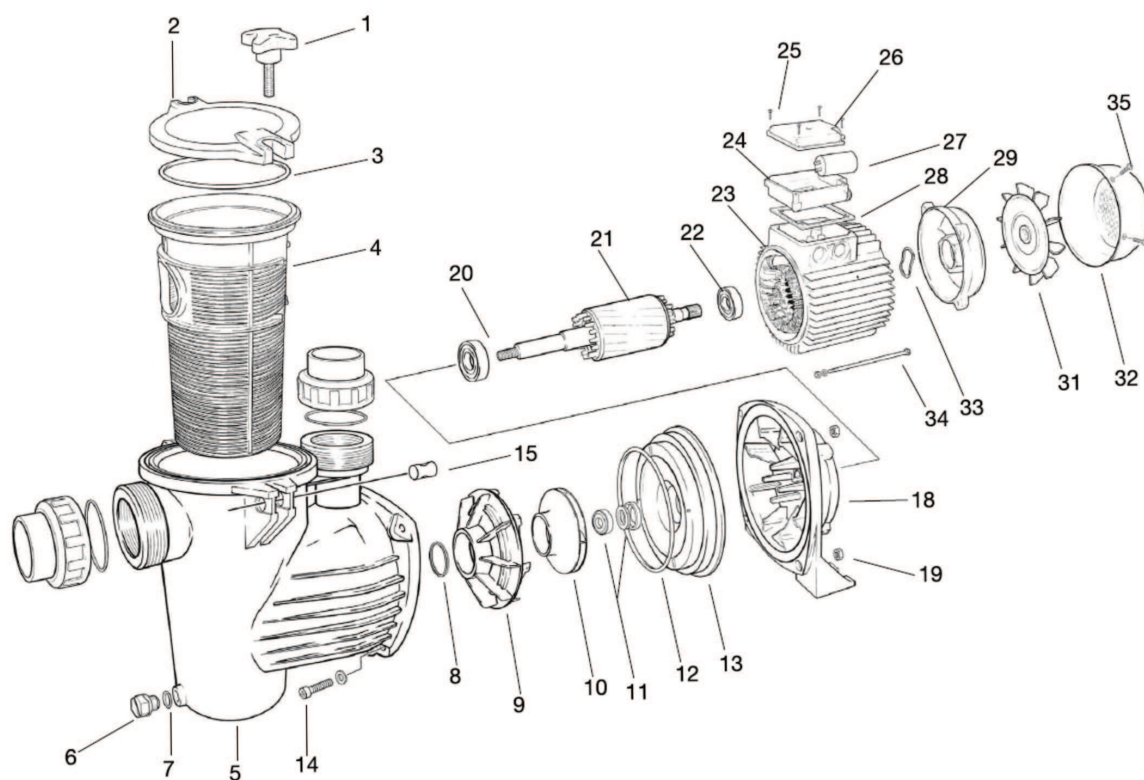
detail	identifikace	popis
2+3	M6303+M6204	Ložisko 6303 a 6204 pro ND24,28 Bearing 6303 and 6204 for ND24,28
4	B4520210	PÉROVÁ PODLOŽKA MAXI + ND24,28 SPRING WASHER ND+MAXI
5	B4620741	ZADNÍ ČELO ND24+28 BACK COVER OF MOTOR ND24+28
7	B2510141	PŘÍRUBA MOTORU ND 19 MOTOR FLANGE ND 19
8	B4640710	VENTILÁTOR MINI+ ND19 VENTILATOR MINI+ND19
9	B4220505	STAHOVACÍ ŠROUB FOLDING SCREW
10	B3560110	KRYT VENTILÁTORU MINI+ND19 COVER OF VENTILATOR MINI+ND19

detail	identifikace	popis
10	B4560210	KRYT VENTILÁT.ND24,28 + MAXI 15,20 COVER OF FAN ND+MAXI
12	B4590110	SVORKOVNICE 1F TERMINAL BLOCK 1F
15	B3240516	KRYT SVORKOV.MICRO+MINI+ND19M NEW COVER OF TERMINAL BLOCK MICRO
16	B4690110	PŘÍCHYTKA KABELU CABLE CLAMP
18	BZCON31,5M	KONDENZÁTOR 31,5uF ND24M CONDENSOR 31,5uF ND24M
20	B4650310	CHRÁNIČKA KABELU CABLE PROTECTOR
22	B4530910	KRYT A VÍKO SVORKOVNICE MINI KOMPLET COVER OF TERM.BOARD MINI
28	B4530310	KRYT SVORKOVNICE 3F ND19,24,28T+MAXI COVER OF 3PH TERM.BLOCK ND
37	B4760810	SPONA VENTILÁTORU ND+MAXI CLIP OF VENTILATOR ND+MAXI
44	B4161410	TĚSNÍCÍ SPONA MINI,ND19 GASKET FOR MINI, ND19
50	B4160210	CLONA PROTI VODĚ ND+MD SCREEN AGAINST WATER ND
54	B4100150	KLÍNEK K ND GUSSET
55	B3110410	TURBÍNA ND 24 TURBINE ND 24
56	B4201050	PODLOŽKA WASHER
58	B4030110	DIFUSOR ND DIFFUSER ND
61	B4050410	TĚSNĚNÍ ČERPADLA 164,69X3,53 PUMP GASKET 164,69X3,53
64	B4140210	KOŠÍK PŘEDFILTRU ND BASKET OF PRE-FILTER ND
66	B4080110	VÍKO PŘEDFILTRU ND TOP COVER OF PRE-FILTER ND
69	B4180111	Vypouštěcí šroub - Micro, Mini, Nova, Maxi Drain plug - Micro, Mini, Nova, Maxi
80	B2341511	TĚSNÍCÍ SEGMENT MINI,ND,MICRO SEALING SEGMENT MINI,ND,MICRO
82+83	B3090210	ZPEVŇOVACÍ KROUŽEK ND STABILISING RING
86	B4070110	PRAVÁ ZÁKLADNA RIGHT BASE

detail	identifikace	popis
11	B4190302	ŠROUB K UCHYC.SVORK.,UZEMN. A KRYTU SCREW FOR FIXING TERMINAL BLOC
13	407	Matka M4 nerez DIN934 NUT M4 STAINLESS STEEL
15	B4530210	KRYT SVORKOV. 1F ND24,28M+MAXI COVER OF TERMINAL BOX ND+MAXI
18	B4550310	KONDENZ. 20uF MINI 80+100,ND19M CONDENSER 20UF MINI 80+100
18	BZCON35MF	KONDENZÁTOR 35uF ND28M CONDENSOR 35UF ND28M
21	B4681110	VÝVODKA KABELU CABLE BUSHING
26	B4590310	SVORKOVNICE 3F TERMINAL BLOCK THREE PHASE
32	B4055110	TĚSN.POD KRYT SVORK.MICR,MINI,ND,MAXI GASKET OF COVER TERMINAL BLOCK
38	B4055310	TĚSNĚNÍ VÍKA SVORKO. MICRO,MINI,ND19M COVER GASKET
44	B4162010	TĚSNÍCÍ SPONA ND24,28+MAXI GASKET ND+MAXI
53	B4200850	PODLOŽKA 8MM NEREZ WASHER 8MM STAINLESS STEEL
55	B3110310	TURBÍNA ND 19 TURBINE ND 19
55	B3110510	TURBÍNA ND 28 TURBINE ND 28
57	B4211050	MATICE TURBÍNY NUT TURBINE
60	B4050310	KROUŽEK+TĚSNĚNÍ DIFUSORU ND DIFUSSER GASKET ND
62	B3010210	TĚLO ČERPADLA ND BODY OF PUMP ND
65	B4050110	TĚS.VÍKA PŘEDFILTRU NOVA GASKET OF LID PRE-FILTER ND
67	B3060110	ŠROUB PŘEDFILTRU ND SCREW OF PREFILTER ND
78	B4150110	ČELO ČERPADLA NOVA DELFINO FRONT OF PUMP ND
81	B4050310	KROUŽEK+TĚSNĚNÍ DIFUSORU ND DIFUSSER GASKET ND
84	B4050210	TĚSNĚNÍ ŠROUBU VÍKA SCREW GASKET OF LID
87	B4070210	LEVÁ ZÁKLADNA LEFT BASE

Pro produkty: 57120191, 57120193, 57120241, 57120243, 57120281, 57120283

Čerpadlo Preva 25, 33, 50, 100



detail	identifikace	popis
1	S92401009	ŠROUB VÍKA PŘEDFILTRU PREVA
3	S92401011	TĚS.VÍKA PŘEDFILTRU PREVA GASKET OF LID PRE-FILTER PREVA
5	S92401015	TĚLO PŘEDFILTRU PREVA BODY OF PRE-FILTER PREVA
7	S92401028	TĚSNĚNÍ VYPOUŠTĚCÍHO ŠROUBU PREVA
9	S92401030	DIFUSOR PREVA DIFFUSER PREVA
10	S92401037	TURBÍNA PREVA 33 TURBINE PREVA 33
10	S92401039	TURBÍNA PREVA 75 TURBINE PREVA 75
11	S92401045	TĚSNÍCÍ SEGMENT PREVA SEALING SEGMENT PREVA
13	S92401047	ČELO ČERPADLA PREVA FRONT OF PUMP PREVA
17	S92401051	CLONA PREVA PŘEDNÍ DUST GASKET PREVA FRONT

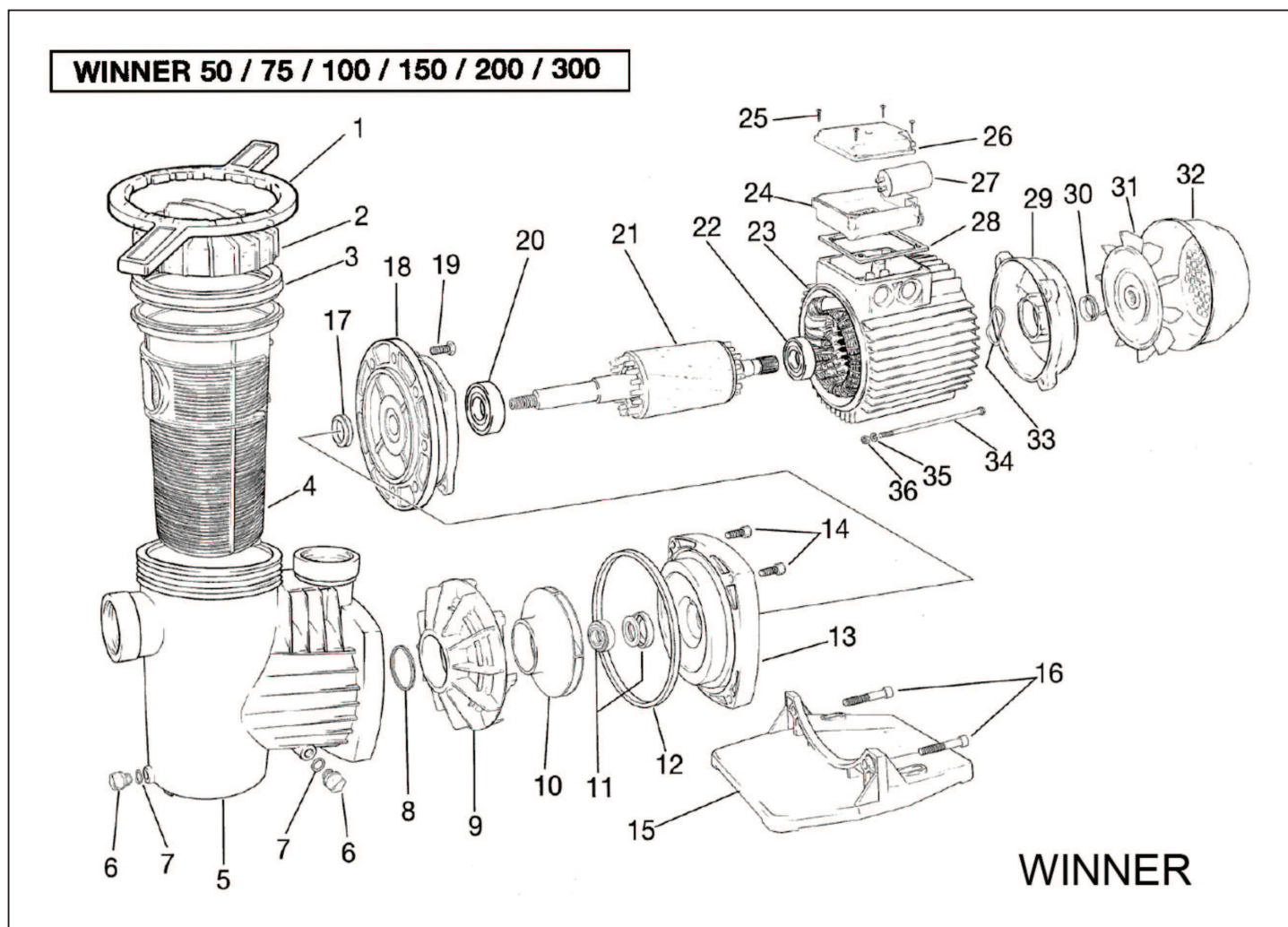
detail	identifikace	popis
2	S92401010	Víko předfiltru Preva Cover of pre-filter Preva
4	S92401012	KOŠÍK PŘEDFILTRU PREVA BASKET OF PRE-FILTER PREVA
6	S92401027	VYPOUŠTĚCÍ ŠROUB PREVA
8	S92401029	TĚSNĚNÍ DIFUSORU PREVA DIFFUSER GASKET PREVA
10	S92401036	TURBÍNA PREVA 25 TURBINE PREVA 25
10	S92401038	TURBÍNA PREVA 50 TURBINE PREVA 50
10	S92401040	TURBÍNA PREVA 100 TURBINE PREVA 100
12	S92401046	TĚSNĚNÍ TĚLA ČERPADLA BODY GASKET OF PUMP
15	S92401049	MATKA ŠROUBU VÍKA PREVA
18	S92401052	PŘÍRUBA PREVA 25, 33, 50

detail	identifikace	popis
18	S92401053	PŘÍRUBA PREVA 75, 100
21	S92401057	Rotor Preva 25 Shaft with rotor Preva 25
21	S92401059	Rotor Preva 50 Shaft with rotor Preva 50
21	S92401061	Rotor Preva 100 Shaft with rotor Preva 100
23	S92401068	Stator Preva 33 Motor casing
23	S92401070	STATOR PREVA 75 STATOR PREVA 75
24+26+28	S92401077	KRYT SVORKOVNICE MOTORU PREVA-KOMPLET TERMINAL BOX PREVA-KOMPLET
26	S92401080	VÍKO KRYTU SVORKOVNICE PREVA MEC63 TOP COVER OF TERM.BLOCK PREVA
27	S92401082	X KONDENZ.18uF PREVA prodej S92401083 CONDENSER 18uF PREVA
28	S92401084	TĚSNĚNÍ KRYTU SVORKOVNICE PREVA GASKET OF COVER OF TERM.BLOCK
29	S92401086	ZADNÍ ČELO MOTORU PREVA 75,100 BACK COVER OF PREVA 75,100
31	S92401093	VENTILÁTOR PREVA 75,100
32	S92400102	KRYT VENTILÁTORU PREVA, WINNER 50-100 COVER OF VENTIL.WINNER 50-100
34	S92401097	Stahovací šroub Preva 25,33,50 Tie rod Preva 25,33,50
35	B2292722	Stahovací šroub Preva 100 Tie rod Preva 100
	S92401112	O-kroužek připojovacího šroubení čerpadla Preva O-ring of connecting fitting for pump Preva

detail	identifikace	popis
20+22	M6202	Ložisko 6202ZZ BEARING 6202ZZ
21	S92401058	Rotor Preva 33 Shaft with rotor Preva 33
21	S92401060	ROTOR PREVA 75 ROTOR PREVA 75
23	S92401067	Stator Preva 25 Motor casing
23	S92401069	Stator Preva 50 Motor casing
23	S92401071	Stator Preva 100 Motor casing
24	S92401078	KRYT SVORKOVNICE MOTORU PREVA MEC71 COVER OF TERM.BLOCK PREVA
26	S92401081	VÍKO KRYTU SVORKOVNICE PREVA MEC71 TOP COVER OF TERM.BLOCK PREVA
27	S92401083	KONDENZÁTOR 20uF PREVA A WINNER 75 CONDENSER 20uF PREVA WINNER75
29	S92401085	ZADNÍ ČELO MOTORU PREVA 25,33,50 BACK COVER OF PREVA 25,33,50
31	S92401092	VENTILÁTOR PREVA 25,33,50
32	S92401094	KRYT VENTILÁTORU PREVA 25,33,50 COVER OF VENTIL.PREVA 25,33,50
33	S92401096	VYMEZOVACÍ KROUŽEK PREVA
34	S92401098	STAHOVACÍ ŠROUB PREVA 75/100
	S92401110	PŘIPOJOVACÍ ŠROUBENÍ PREVA SET 2KS CONNECTING SCREW PREVA SET

Pro produkty: 51124304PR, 51124306PR, 51124309PR, 51124312PR, 51137304PR, 51137306PR, 51137309PR, 51137312PR, 51BIL40009PRVIN, 51BIL50009PRVIN, 51BIL50012PRVIN, 51BIL60016PRVIN, 51GL40625PR, 51GL40633PR, 51GL40633PR, 51GL50633PR, 51GL50651PR, 51GL50671PR, 51GL60610PR, 51GL60671PR, 51GT40625PR, 51GT40633PR, 51GT50633PR, 51GT50651PR, 51GT50671PR, 51GT60610PR, 51GT60671PR, 573025, 573033, 573050, 5730501, 573075, 5730751, 573100, 5731001, 5ABS12PR50

Čerpadlo Winner 50, 75, 100, 150, 200, 300



WINNER

detail	identifikace	popis
1	S92400013	KLÍČ NA VÍKO WINNER SPANNER FOR COVER WINNER
3	S92400015	TĚSNĚNÍ VÍKA PŘEDFILTRU WINNER COVER GASKET OF WINNER
5	S92400036	TĚLO ČERPADLA WINNER ČERNÉ BODY OF PUMP WINNER BLACK
7	S92400035	TĚSNĚNÍ VYPOUŠTĚCÍ ZÁTKY WINNER
9	S92400031	DIFUSOR WINNER 100-150 DIFUSSER WINNER 100-150
10	S92400026	TURBÍNA WINNER 100 TURBINE WINNER 100
10	S92400028	TURBÍNA WINNER 200 TURBINE WINNER 200
11	S92400023	Těsnící segment - Winner Sealing segment - Winner
13	S92400019	ČELO ČERPADLA WINNER FRONT OF PUMP WINNER

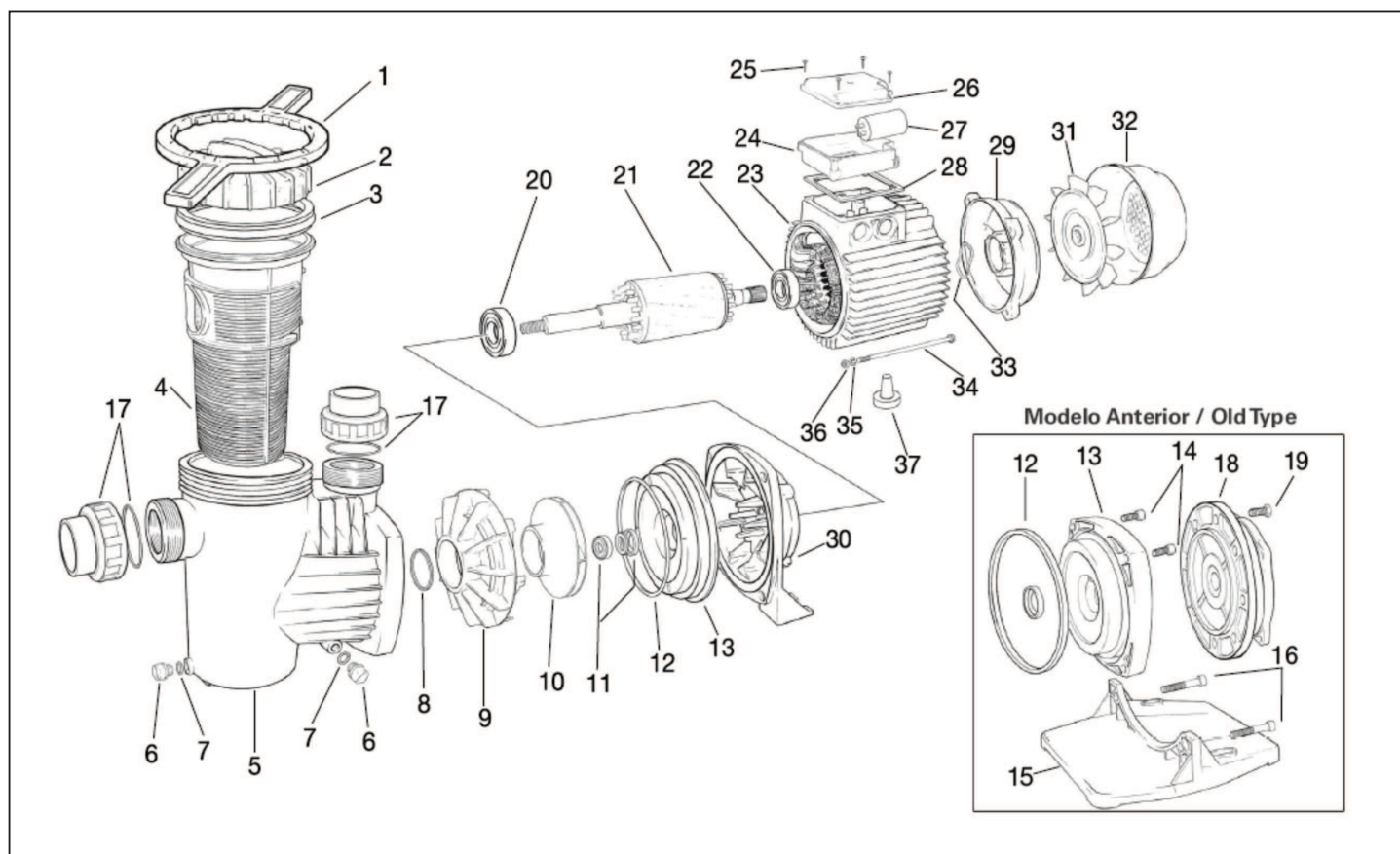
detail	identifikace	popis
2	S92400014	VÍKO PŘEDFILTRU WINNER TOP COVER OF PREFILTR WINNER
4	S92400016	KOŠÍK PŘEDFILTRU WINNER BASKET OD PREFILTER WINNER
6	S92400034	VYPOUŠTĚCÍ ZÁTKA WINNER
8	S92400033	TĚSNĚNÍ DIFUSORU WINNER DIFFUSER GASKET WINNER
9	S92400032	DIFUSOR WINNER 200-300 DIFUSSER WINNER 200-300
10	S92400027	TURBÍNA WINNER 150 TURBINE WINNER 150
10	S92400029	TURBÍNA WINNER 300 TRUBINE WINNER 300
12	S92400022	TĚSNĚNÍ ČERPADLA WINNER PUMP GASKET WINNER
15	S92400021	PODSTAVEC ČERPADLA WINNER PLINTH FOR PUMP WINNER

detail	identifikace	popis
18	S92400111	PŘÍRUBA MOTORU WINNER 50-100 FRONT FLANGE SUPPORT WINNER
20	M6204	Ložisko 6204ZZ BEARING 6204ZZ
24+26+28	S92400143	KRYT SVORK. KOMPLET WINNER 150-300 T COVER OF THERM.BLOCK WINNER
27	S92400108	KONDENZÁTOR 25uF WINNER 100 CONDENSER 25uF WINNER 100
27	S92400110	KONDENZÁTOR 40uF WINNER 200/300 CONDENSER 40uF WINNER 200/300
29	S92400105	ZADNÍ ČELO MOTORU WINNER 150-300 FRONT OF MOTOR WINNER 150-300
30	S92400152	PRACHOVÉ TĚSNĚNÍ WINNER 150-300
31	S92400101	VENTILÁTOR WINNER 150-300
32	S92400103	KRYT VENTILÁTORU WINNER 150-300 COVER OF VENTIL.WINNER 150-300
33	S92400146	VYMEZOVACÍ KROUŽEK WINNER 150-200
34+35+36	S92400148	STAHOVACÍ ŠROUB KOMPLET WINNER 150-200 M
34+35+36	S92400150	STAHOVACÍ ŠROUB KOMPLET WINNER 150-300 T

detail	identifikace	popis
18	S92400112	PŘÍRUBA MOTORU WINNER 150-300 FRONT FLANGE SUPPORT WINNER
24+26+28	S92400141	KRYT SVORKOVNICE KOMPLET WINNER 50-100 M COVER OF THERM.BLOCK WINNER
24+26+28	S92400144	KRYT SVORK. KOMPLET WINNER 150-200-300 M COVER OF THERM.BLOCK WINNER
27	S92400109	KONDENZÁTOR 30uF WINNER 150 CONDENSER 30uF WINNER 150
29	S92400104	ZADNÍ ČELO MOTORU WINNER 50-100 FRONT OF MOTOR WINNER 50-100
30	S92400151	PRACHOVÉ TĚSNĚNÍ WINNER 50-100
31	S92400100	VENTILÁTOR WINNER 50-100
32	S92400102	KRYT VENTILÁTORU PREVA, WINNER 50-100 COVER OF VENTIL.WINNER 50-100
33	S92400145	VYMEZOVACÍ KROUŽEK WINNER 50-100
34+35+36	S92400147	STAHOVACÍ ŠROUB KOMPLET WINNER 50-100
34+35+36	S92400149	STAHOVACÍ ŠROUB KOMPLET WINNER 300M

Pro produkty: 573WIN100M, 573WIN100T, 573WIN150M, 573WIN150T, 573WIN200M, 573WIN200T, 573WIN300M, 573WIN300T

Čerpadlo Winner New 50, 75, 100, 150, 200, 300



detail	identifikace	popis
1	S92400013	KLÍČ NA VÍKO WINNER SPANNER FOR COVER WINNER
3	S92400015	TĚSNĚNÍ VÍKA PŘEDFILTRU WINNER COVER GASKET OF WINNER
5	S92400036	TĚLO ČERPADLA WINNER ČERNÉ BODY OF PUMP WINNER BLACK
7	S92400035	TĚSNĚNÍ VYPOUŠTĚCÍ ZÁTKY WINNER
9	S92400031	DIFUSOR WINNER 100-150 DIFUSSER WINNER 100-150
10	S92400026	TURBÍNA WINNER 100 TURBINE WINNER 100
10	S92400028	TURBÍNA WINNER 200 TURBINE WINNER 200
11	S92400023	Těsnící segment - Winner Sealing segment - Winner
13	S92400019	ČELO ČERPADLA WINNER FRONT OF PUMP WINNER
17	S92400158	PŘIPOJ. ŠROUBENÍ WINNER 63MM SET 2KS CONNECTION WINNER PVC 63MM
18	S92400112	PŘÍRUBA MOTORU WINNER 150-300 FRONT FLANGE SUPPORT WINNER

detail	identifikace	popis
2	S92400014	VÍKO PŘEDFILTRU WINNER TOP COVER OF PREFILTR WINNER
4	S92400016	KOŠÍK PŘEDFILTRU WINNER BASKET OD PREFILTER WINNER
6	S92400034	VYPOUŠTĚCÍ ZÁTKA WINNER
8	S92400033	TĚSNĚNÍ DIFUSORU WINNER DIFFUSER GASKET WINNER
9	S92400032	DIFUSOR WINNER 200-300 DIFUSSER WINNER 200-300
10	S92400027	TURBÍNA WINNER 150 TURBINE WINNER 150
10	S92400029	TURBÍNA WINNER 300 TRUBINE WINNER 300
12	S92400022	TĚSNĚNÍ ČERPADLA WINNER PUMP GASKET WINNER
15	S92400021	PODSTAVEC ČERPADLA WINNER PLINTH FOR PUMP WINNER
18	S92400111	PŘÍRUBA MOTORU WINNER 50-100 FROMT FLANGE SUPPORT WINNER
20	M6204	Ložisko 6204ZZ BEARING 6204ZZ

detail	identifikace	popis
24+26+28	S92400141	KRYT SVORKOVNICE KOMPLET WINNER 50-100 M COVER OF THERM.BLOCK WINNER
24+26+28	S92400144	KRYT SVORK. KOMPLET WINNER 150-200-300 M COVER OF THERM.BLOCK WINNER
27	S92400109	KONDENZÁTOR 30uF WINNER 150 CONDENSER 30uF WINNER 150
29	S92400104	ZADNÍ ČELO MOTORU WINNER 50-100 FRONT OF MOTOR WINNER 50-100
30	S92400050	Příruba motoru Winner zadní čelo 50-300 Front motor cover
31	S92400101	VENTILÁTOR WINNER 150-300
32	S92400103	KRYT VENTILÁTORU WINNER 150-300 COVER OF VENTIL.WINNER 150-300
33	S92400146	VYMEZOVACÍ KROUŽEK WINNER 150-200
34+35+36	S92400148	STAHOVACÍ ŠROUB KOMPLET WINNER 150-200 M
34+35+36	S92400150	STAHOVACÍ ŠROUB KOMPLET WINNER 150-300 T
37	S92400154	Podpěra motoru Winner 150-300 Spike

detail	identifikace	popis
24+26+28	S92400143	KRYT SVORK. KOMPLET WINNER 150-300 T COVER OF THERM.BLOCK WINNER
27	S92400108	KONDENZÁTOR 25uF WINNER 100 CONDENSER 25uF WINNER 100
27	S92400110	KONDENZÁTOR 40uF WINNER 200/300 CONDENSER 40uF WINNER 200/300
29	S92400105	ZADNÍ ČELO MOTORU WINNER 150-300 FRONT OF MOTOR WINNER 150-300
31	S92400100	VENTILÁTOR WINNER 50-100
32	S92400102	KRYT VENTILÁTORU PREVA, WINNER 50-100 COVER OF VENTIL.WINNER 50-100
33	S92400145	VYMEZOVACÍ KROUŽEK WINNER 50-100
34+35+36	S92400147	STAHOVACÍ ŠROUB KOMPLET WINNER 50-100
34+35+36	S92400149	STAHOVACÍ ŠROUB KOMPLET WINNER 300M
37	S92400153	OPĚRKA ČERPADLA WINNER

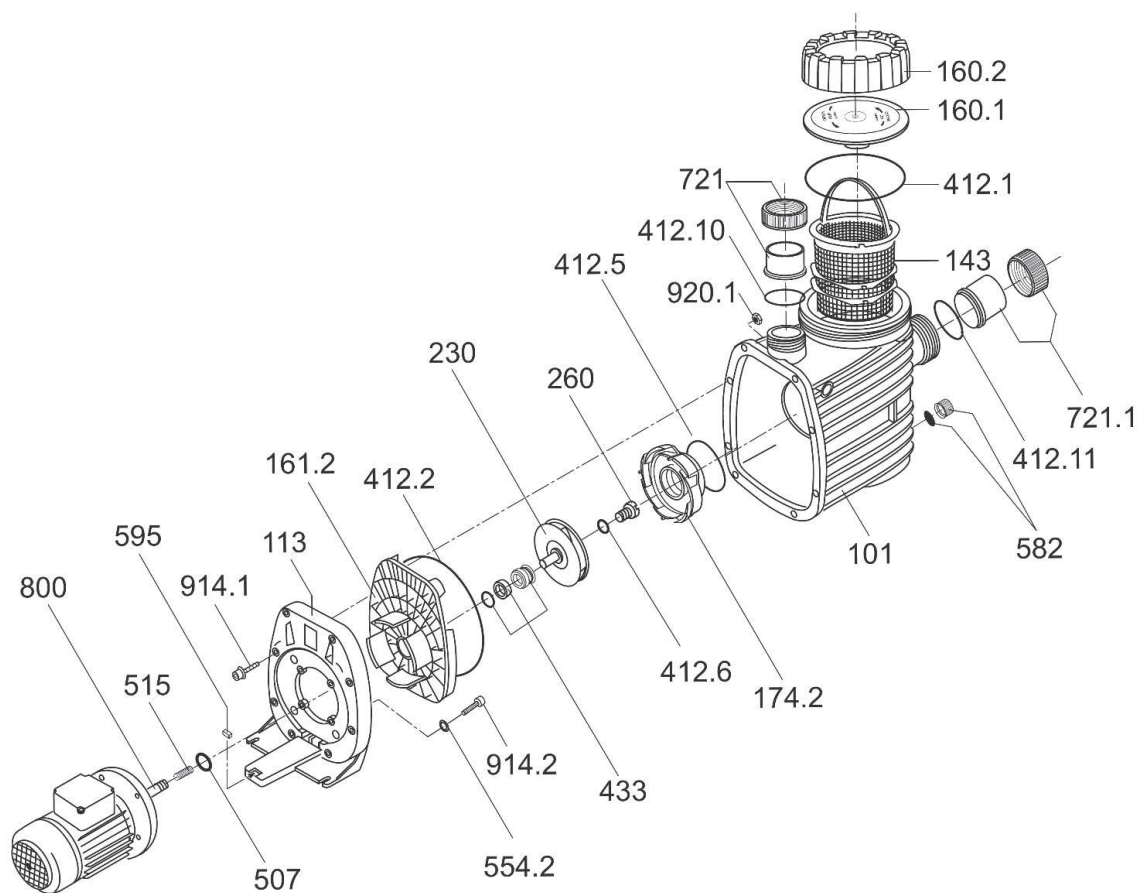
Pro produkty: 573WIN100M, 573WIN100T, 573WIN150M, 573WIN150T, 573WIN200M, 573WIN200T, 573WIN300M, 573WIN300T

detail	identifikace	popis
412.10	2920141252	O-kroužek připojovacího šroubení čerpadla Magic, Bettar O-ring of connecting fitting for pumps Magic, Bettar
433	2920143315	Těsnící segment čerpadla speck BADU 14mm Sealing segment pumps Speck BADU 14 mm
507	2921150700	ODSTŘÍK.KROUŽEK BETTAR 8,12, BADU90/11,7 SLINGER RING B8
554.2	5871250802	Těsnění šroubu Washer, 8,4mm
595	2920359501	PRYŽOVÁ PODLOŽKA ZÁKLADNY BADU 40
721	2921672105	Manžeta 50mm IN - čerpadlo Magic, Bettar Cuff 50mm IN - pump Magic, Bettar
721.1	2921472100	MANŽETA 63MM IN BETTAR BADU TOP FLANGE 63MM IN BETTRA BADU TOP
800	2190083638	Motor 0,30 kW 8 Motor 0,30 kW 8
800	2190146038	Motor 0,65 kW 14 Motor 0,65 kW 14
914.2	5879120825	ŠROUB M8X25 SCREW M8X25
	2921683700	KONDENZÁTOR 8uF BADU TOP 6 CONDENSER 8uF
	2921683100	VENTILÁTOR MAGIC/PICCO/TOP6 FAN MAGIC/PICCO
	2920283140	VENTILÁTOR BETTAR/TOP 14/BADU 40+90 VENTILATOR BETTAR 14/BADU40+90
	2920158202	KRYT VENTILÁTORU BADU TOP 8/12

detail	identifikace	popis
412.11	2921441210	O-KROUŽEK MANŽETY 63 BETTAR BADU TOP O-RING BETTAR BADU
507	2920850700	ODSTŘÍKOVACÍ KROUŽEK PICCO,MAGIC
511	2921151105	NÁSTAVEC DIFUSORU
582	2921658200	VYPOUŠTĚCÍ ZÁTKA MAGIC,PICCO,BETTAR TOP DISCHARGE PLUG MAGIC
721	2921472111	PŘEVLEČNÁ MATICE BETTAR BADU TOP 63MM
721.1	2921672111	Převlečená matice 50mm Bettar Top Union nut 50mm Bettar Top
800	2980025003	Motor 0,25 kW 6 Motor 0,25 kW 6
800	2190123638	MOTOR ČERPADLA BETTAR 12 ENGINE OF PUMP BETTA 12
914.1	2921191416	ŠROUB M6X60 SCREW M6X60
920.1	2921192015	Matka M6 Nut M6
	2921183710	KONDENZÁTOR 16uF BADU 8/12/14 CONDENSER 16uF
	2920183121	VENTILÁTOR BADU 90-TOP 8/12 FAN BADU 90
	2920158205	KRYT VENTILÁTORU MAGIC/TOP6 FAN COVER MAGIC
	2920358202	KRYT VENTILÁTORU BADU 90/13-TOP14 COVER OF VENTILATOR BADU 90/13

Pro produkty: 51124306BE, 51124309BE, 51124312BE, 51137306BE, 51137309BE, 51137312BE, 51GL50651BE, 51GL50671BE, 51GL60610BE, 51GT50651BE, 51GT60610BE, 570218, 570318, 570418, 570518

Čerpadlo Bettar Top New 20, 25



detail	identifikace	popis
101	2921110117	TĚLO ČERPADLA BADU BETTAR TOP S BODY OF PUMP BADU TOP S
143	2920314300	KOŠÍK PŘEDFILTRU BETTAR, BADU Top GASKET OF PRE-FILTER BETTAR
160.2	2921116020	VÍKO PŘEDFILTRU BADU 90- MATICE TOP COVER PRE-FILTER BADU 90
174.2	2921317420	DIFUSOR BADU 90/20-15 (DO R.VÝR. 09/07) DIFFUSER BADU 90/20-15
230	2920523000	TURBÍNA TOP25, BADU 40/25G TURBINE BADU 40/25G D=120 MM
412.1	2921141210	TĚS.VÍKA PŘEDFILTRU BADU 90 ,137X5 O-RING 137X5 BADU 90
412.5	2920141210	TĚS. DIFUSORU BADU90+BADU40 DIFFUSER GASKET BADU

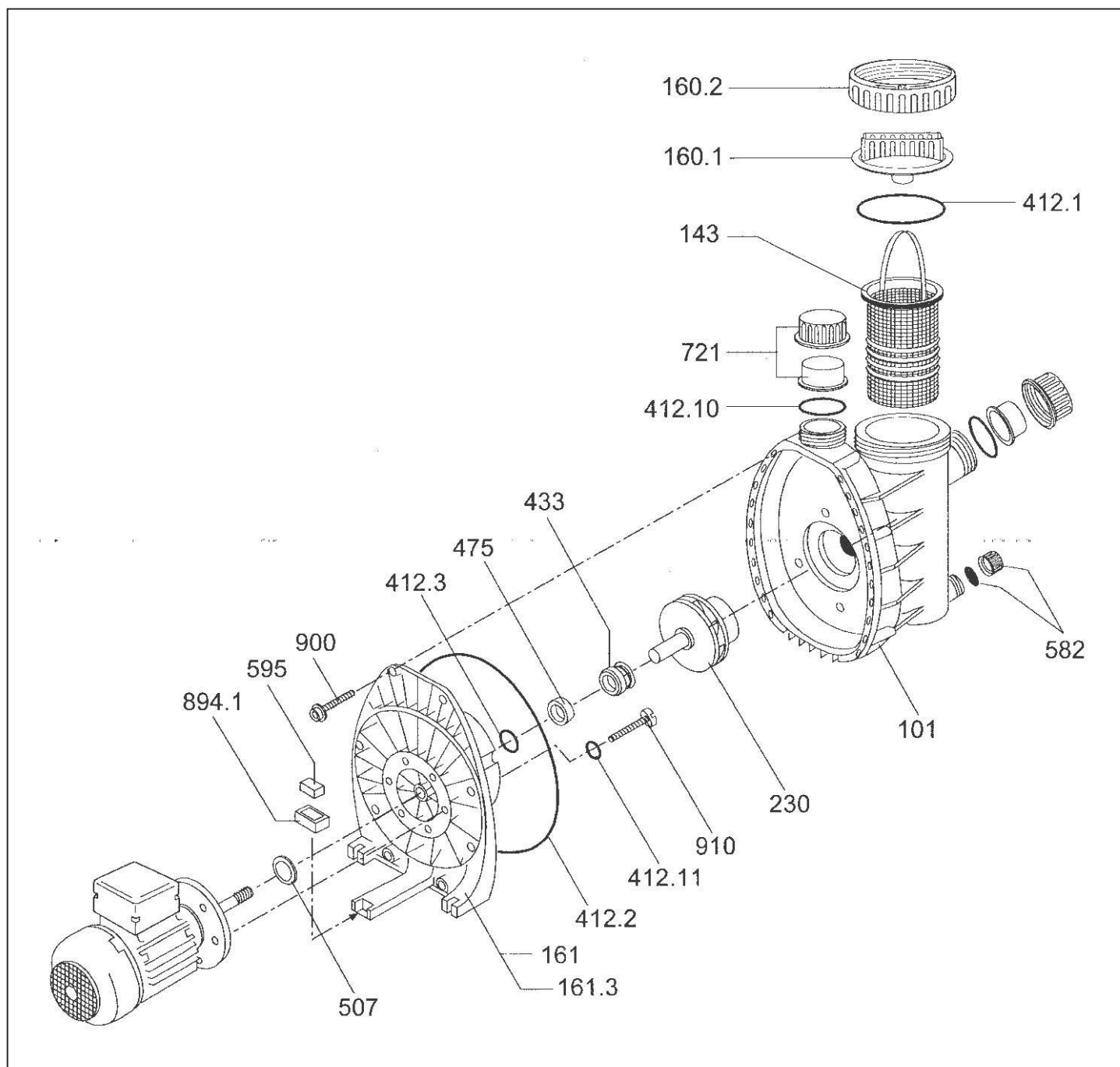
detail	identifikace	popis
113	2921111305	PŘÍRUBA ČERPADLA BETTAR FLANGE FOR BETTAR
160.1	2921116010	VÍKO PŘEDFILTRU BADU 90- VÍČKO TOP COVER PRE-FILTER BADU 90
161.2	2921316120	ČELO ČERPADLA BADU90/15/20 FRONT OF BADU 90/15/20
230	2920423000	TURBÍNA TOP20, BADU90/20G,40/18G do09/07 TURBINE BADU 90/20G, BADU 40/1
260	2920326000	ŠROUB TURBÍNY BADU 90/15, 90/20 TURBINE SCREW BADU 90/15,90/20
412.2	2921141223	TĚSNĚNÍ TĚLA ČERPADLA BADU TOP 20, 25
412.6	2920141241	TĚSNĚNÍ ŠROUBU TURBÍNY BADU 90/15/20 SCREW GASKET OF TURBINE BADU

detail	identifikace	popis
412.10	2920141252	O-kroužek připojovacího šroubení čerpadla Magic, Bettar O-ring of connecting fitting for pumps Magic, Bettar
433	2920343310	TĚSNICÍ SEGMENT 20MM SEALING SEGMENT BADU 20MM
515	2920351510	VYMEZOVACÍ POUZDRO BADU BRONZE 22+25
582	2921658200	VYPOUŠTĚCÍ ZÁTKA MAGIC,PICCO,BETTAR TOP DISCHARGE PLUG MAGIC
721	2921472111	PŘEVLEČNÁ MATICE BETTAR BADU TOP 63MM
721.1	2921672111	Převlečená matice 50mm Bettar Top Union nut 50mm Bettar Top
800	2190206138	Motor 1,00 kW 20 Motor 1,00 kW 20
894.1	2920389410	ADAPTÉR BADU 40 ADAPTOR BADU 40
914.2	5879120825	ŠROUB M8X25 SCREW M8X25

Pro produkty: 570618, 570718

detail	identifikace	popis
412.11	2921441210	O-KROUŽEK MANŽETY 63 BETTAR BADU TOP O-RING BETTAR BADU
507	2921150701	Clona proti vodě 20, 25 Splash ring 20, 25
554.2	5871250802	Těsnění šroubu Washer, 8,4mm
595	2920359501	PRYŽOVÁ PODLOŽKA ZÁKLADNY BADU 40
721	2921672105	Manžeta 50mm IN - čerpadlo Magic, Bettar Cuff 50mm IN - pump Magic, Bettar
721.1	2921472100	MANŽETA 63MM IN BETTAR BADU TOP FLANGE 63MM IN BETTAR BADU TOP
800	2190256138	Motor 1,30 kW 25 Motor 1,30 kW 25
914.1	2921191416	ŠROUB M6X60 SCREW M6X60
920.1	2921192015	Matka M6 Nut M6

Čerpadlo Badu Magic



detail	identifikace	popis
101	2921610100	TĚLO PŘEDFILTRU MAGIC BODY OF PRE-FILTER MAGIC
160.1	2921616010	VÍKO PŘEDFILTRU MAGIC- VÍČKO TOP COVER PRE-FILTER MAGIC
161	2921616100	ČELO ČERPADLA MAGIC 4,6,8 FRONT OF PUMP MAGIC 4,6,8
230	2921623001	TURBÍNA MAGIC 4, PICCO TURBINE MAGIC 4

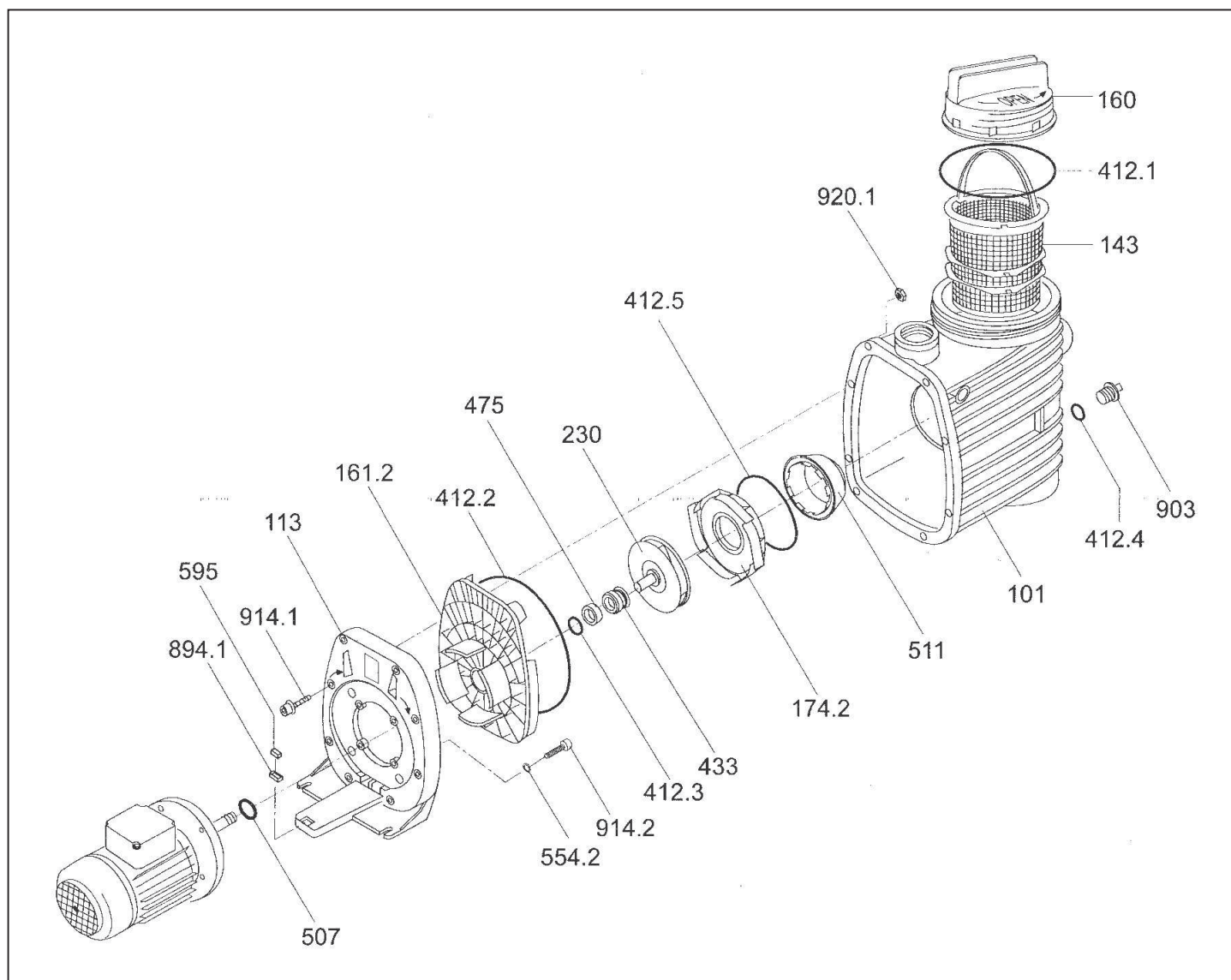
detail	identifikace	popis
143	2920114300	KOŠÍK PŘEDFILTRU MAGIC BASKET OF PRE-FILTER MAGIC
160.2	2921616020	VÍKO PŘEDFILTRU MAGIC,PICCO- MATICE TOP COVER PRE-FILTER NUT MAGIC
161.3	2921616101	ČELO ČERPADLA BADU MAGIC 11 FRONT OF PUMP BADU MAGIC 11
230	2921623002	TURBÍNA MAGIC 6, BETTAR TOP 6 TURBINE MAGIC 6

detail	identifikace	popis
230	2921623003	TURBINA MAGIC 8 TURBINE MAGIC 8
412.1	2921641210	TĚS.VÍKA PŘEDFILTRU MAGIC,PICCO WASHER OF LID FOR PRE-FILTER M
412.10	2920141252	O-kroužek připojovacího šroubení čerpadla Magic, Bettar O-ring of connecting fitting for pumps Magic, BETTAR
412.3+43	2920143315	Těsnící segment čerpadla speck BADU 14mm Sealing segment pumps Speck BADU 14 mm
582	2921658200	VYPOUŠTĚCÍ ZÁTKA MAGIC,PICCO,BETTAR TOP DISCHARGE PLUG MAGIC
721	5863375001	PŘIPOJ. ŠROUB. MAGIC,PICCO - SET CONNECTION SCREW NUT FOR MAGIC
900	2921690000	ŠROUBY STAHOVACÍ NEREZ 7 X 50 MM

Pro produkty: 2191040138, 2191060138, 2191080138, 2191110138

detail	identifikace	popis
230	2921623004	TURBINA MAGIC 11 TURBINE MAGIC 11
412.2	2920141220	O-KROUŽEK TĚLA ČERPADLA BADU 21-50 WASHER FOR BODY OF PUMP MAGIC
412.11	2920141261	TĚSNĚNÍ POD ŠROUB MAGIC,PICCO,BADU40 WASHER 6X2 BADU 90
507	2920850700	ODSTŘIKOVACÍ KROUŽEK PICCO,MAGIC
595	2920359501	PRYŽOVÁ PODLOŽKA ZÁKLADNY BADU 40
894.1	2920389410	ADAPTÉR BADU 40 ADAPTOR BADU 40
910	2921691000	ŠROUB M6x35

Čerpadlo Bettar 8, 12, 14



detail	identifikace	popis
101	2921110105	TĚLO PŘEDFILTRU BETTAR BODY OF PRE-FILTER BETTAR
143	2920314300	KOŠÍK PŘEDFILTRU BETTAR, BADU Top GASKET OF PRE-FILTER BETTAR
160.2	2921116021	VÍKO PŘEDFILTRU BETTAR -MATICE TOP COVER PRE-FILTER BETTAR
174.2	2920117420	DIFUSOR BETTAR DIFFUSER BETTAR
230	2921123005	TURBÍNA BETTAR 12 TURBINE BADU 12
412.1	2921141215	TĚS.VÍKA PŘEDFILTRU BETTAR WASHER OF LID FOR PRE-FILTER B
412.4	2302002062	TĚSNĚNÍ VYPOU. ŠROUBU BADU WASHER OF DISCHARGE SCREW BADU

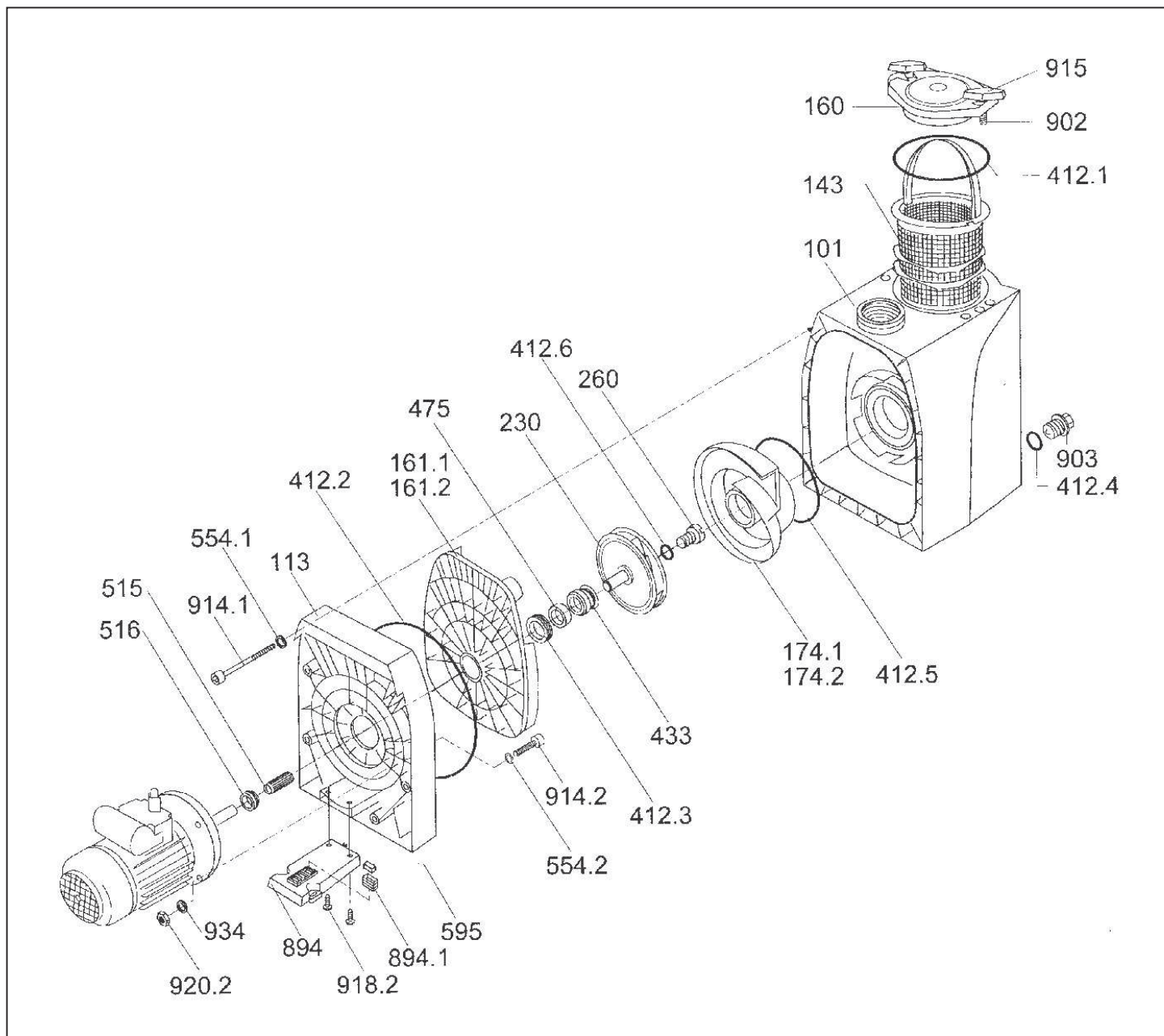
detail	identifikace	popis
113	2921110305	Příruba čerpadla Flange
160.1	2921116011	VÍKO PŘEDFILTRU BETTAR -PRŮHLEDNÝ DÍL TOP COVER PREFILTER BETTAR
161.2	2921116125	ČELO ČERPADLA BETTAR/BADU TOP FRONT OF BETTAR/BADU TOP
230	2921123004	TURBÍNA BETTAR 8 TURBINE BADU 8
230	2921123006	TURBÍNA BETTAR 14 TURBINE BADU 14
412.2	2921141220	TĚSNĚNÍ TĚLA ČERPADLA 190X5,5 BADU BODY GASKET OF PUMP BADU 90
412.5	2921141255	TĚSNĚNÍ DIFUSORU BETTAR DIFFUSER GASKET BETTAR

detail	identifikace	popis
412.3+432	2920143315	Těsnící segment čerpadla speck BADU 14mm Sealing segment pumps Speck BADU 14 mm
507	2921350700	ODSTŘÍK.KROUŽ.BETT.14,BADU90/13,15,20 3F SLINGER RING B14
554.2	5871250800	PODLOŽKA 8,4MM A4
894.1	2920389410	ADAPTÉR BADU 40 ADAPTOR BADU 40
914.1	2921191415	Stahovací šroub Casing bolt, M6x55 with washer
920.1	410	Matka M6 nerez DIN934 NUT M6 STAINLESS STEEL DIN934
	2921183710	KONDENZÁTOR 16uF BADU 8/12/14 CONDENSER 16uF
	2920183121	VENTILÁTOR BADU 90-TOP 8/12 FAN BADU 90
	2920158205	KRYT VENTILÁTORU MAGIC/TOP6 FAN COVER MAGIC
	2920358202	KRYT VENTILÁTORU BADU 90/13-TOP14 COVER OF VENTILATOR BADU 90/13

Pro produkty: 570318B, 570418B, 570518B

detail	identifikace	popis
507	2921150700	ODSTŘÍK.KROUŽEK BETTAR 8,12, BADU90/11,7 SLINGER RING B8
511	2921151105	NÁSTAVEC DIFUSORU
595	2920359501	PRYŽOVÁ PODLOŽKA ZÁKLADNY BADU 40
903	2923591201	VYPOUŠTĚCÍ ŠROUB BADU 90,BETTAR DISCHARGE SCREW BADU 90
914.2	5879120825	ŠROUB M8X25 SCREW M8X25
	2921683700	KONDENZÁTOR 8uF BADU TOP 6 CONDENSER 8uF
	2921683100	VENTILÁTOR MAGIC/PICCO/TOP6 FAN MAGIC/PICCO
	2920283140	VENTILÁTOR BETTAR/TOP 14/BADU 40+90 VENTILATOR BETTAR 14/BADU40+90
	2920158202	KRYT VENTILÁTORU BADU TOP 8/12

Čerpadlo Badu 40/13G, 18G, 25G, 32G



detail	identifikace	popis
101	2920110100	Tělo čerpadla Body of pump
143	2920314300	KOŠÍK PŘEDFILTRU BETTAR, BADU Top GASKET OF PRE-FILTER BETTAR
161,1	2920116100	Čelo čerpadla Front of pump
230	2920123000	TURBÍNA BADU E90/70W 40+42/6 TURBINE BADU E90/70W 40+42/6
260	2920126000	Šroub M6x10 Badu 90 SCREW M6X10 BADU 90

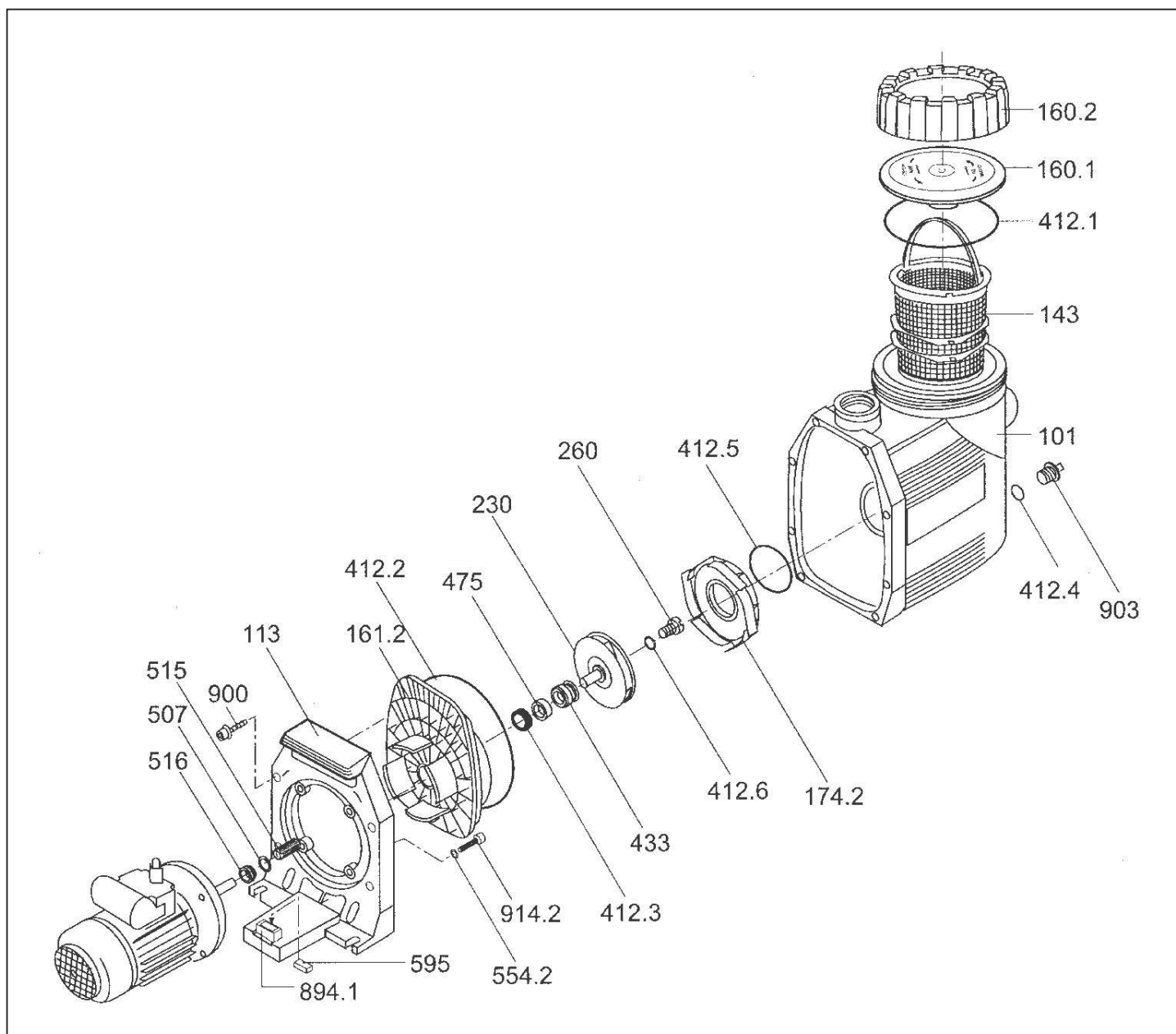
detail	identifikace	popis
113	2920111300	Příruba čerpadla Flange of pump
160	2920116000	Víko předfiltru Lid
174,1	2920115500	Difusor Diffuser
230	2920223000	TURBÍNA D100MM PRO BADU 40+42/9 TURBINE D100MM BADU 40+42/9
412,1	2920341210	TĚSNĚNÍ BADU 40/RESORT 123x5,33 BADU GASKET 40 123X5,33

detail	identifikace	popis
412,2	2920141220	O-KROUŽEK TĚLA ČERPADLA BADU 21-50 WASHER FOR BODY OF PUMP MAGIC
412,5	2920141250	Těsnění difusoru Gasket of diffuser
412.3+432	2920143315	Těsnící segment čerpadla speck BADU 14mm Sealing segment pumps Speck BADU 14 mm
516	2920151600	CLONA PROTI VODĚ BADU 90/7+11,40/6
554,1	5871250600	PODLOŽKA D=6,4MM, A4 WASHER D=6,4MM, A4
595	2920359501	PRYŽOVÁ PODLOŽKA ZÁKLADNY BADU 40
903	2920191200	VYPOUŠTĚCÍ ŠROUB BADU40 M12x1,5
914.2	5879120835	Stahovací šroub M8 x 35 Casing bolt M8 x 35
915	2920191500	MATICE ŠROUBU VÍKA PŘEDFILTRU BADU 40 SCREW OF LID PRE-FILTER BADU 4
934	5871270800	Podložka pérová Spring lock washer

Pro produkty: 570612, 570622, 571712, 571722

detail	identifikace	popis
412,4	2302002062	TĚSNĚNÍ VYPOU. ŠROUBU BADU WASHER OF DISCHARGE SCREW BADU
412,6	2920141261	TĚSNĚNÍ POD ŠROUB MAGIC,PICCO,BADU40 WASHER 6X2 BADU 90
515	2920151510	DISTANČNÍ KROUŽEK BADU 90/7,11,13
516	2920251600	V-KROUŽEK BADU 40 V-RING BADU 40
554,2	5871250800	PODLOŽKA 8,4MM A4
902	2920190201	ŠROUB VÍKA PŘEDFILTRU BADU 40
914.1	2920191000	STAHOVACÍ ŠROUB M6X97 TIGHTENING BOLT M6X97
914.2	5879120825	ŠROUB M8X25 SCREW M8X25
920.2	5819340800	Matka M8 Nut M8

Čerpadlo Badu 90/7G, 11G, 13G, 15G, 20G



detail	identifikace	popis
101	2921110100	TĚLO ČERPADLA BADU 90/7 90/11 BODY OF PUMP 90/7 90/11
113	2921111300	MEZIKUS TĚLA BADU 90 FLANGE BADU 90 ECO VS
160.1	2921116010	VÍKO PŘEDFILTRU BADU 90- VÍČKO TOP COVER PRE-FILTER BADU 90
161.2	2921116120	ČELO ČERPADLA BADU 90/7, 90/11, 90/13 FRONT OF BADU 90/7,90/11,90/13
174.2	2921117420	DIFUSOR BADU 90/7.11.13 DIFFUSER BADU 90/7.11.13
230	2921123001	TURBÍNA BADU 90/7+40/7 TURBINE BADU 90/7+40/7

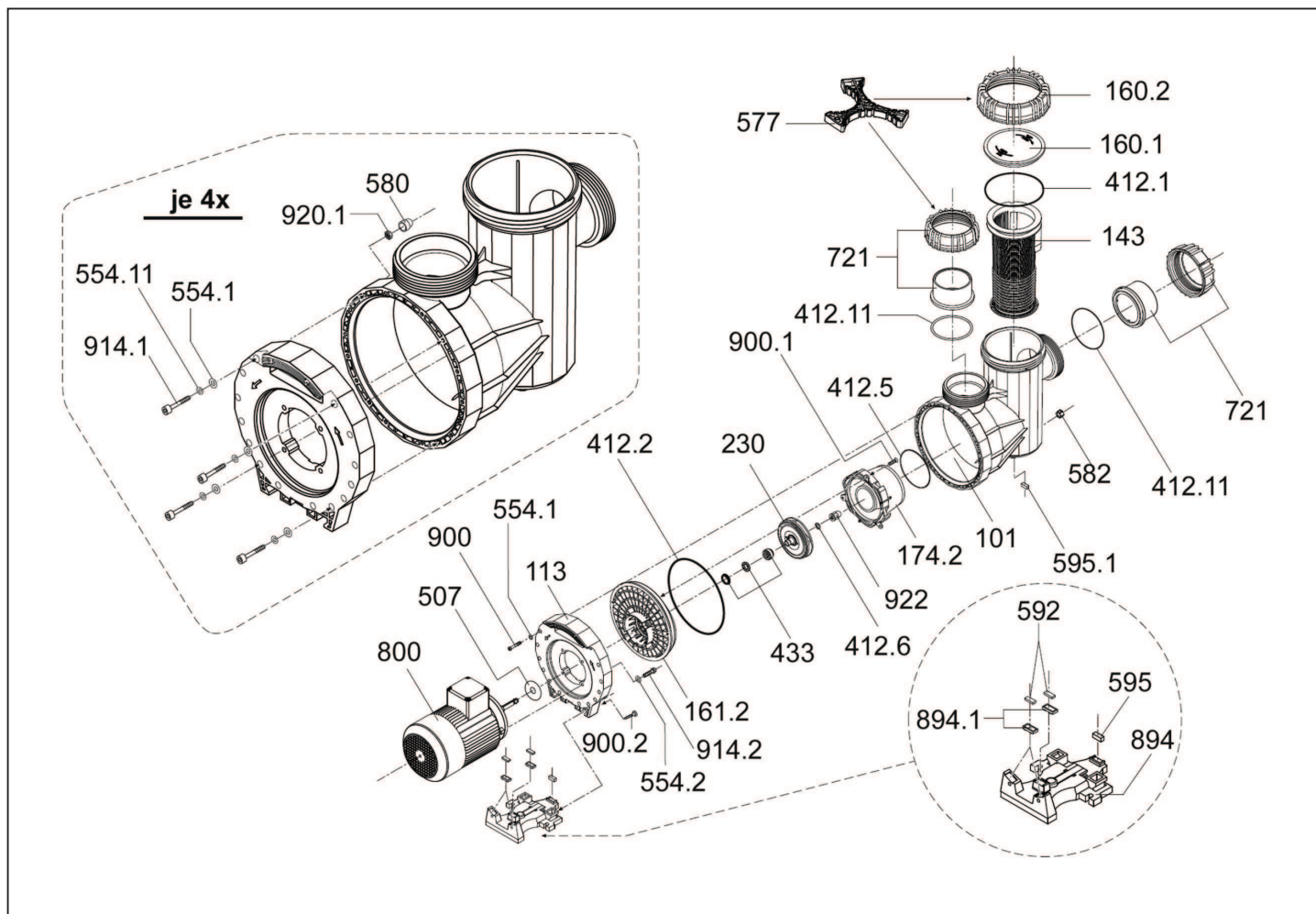
detail	identifikace	popis
101	2921310100	TĚLO ČERPADLA BADU 90/13-15-20 ORANŽOVÉ BODY OF PUMP BADU 90/13-15-20
143	2920314300	KOŠÍK PŘEDFILTRU BETTAR, BADU Top GASKET OF PRE-FILTER BETTAR
160.2	2921116020	VÍKO PŘEDFILTRU BADU 90- MATICE TOP COVER PRE-FILTER BADU 90
161.2	2921316120	ČELO ČERPADLA BADU90/15/20 FRONT OF BADU 90/15/20
174.2	2921317420	DIFUSOR BADU 90/20-15 (DO R.VÝR. 09/07) DIFFUSER BADU 90/20-15
230	2921223001	TURBÍNA D=114MM B=7,5MM BADU 90/11,40/11 TURBINE BADU

detail	identifikace	popis
230	2921223002	TURBÍNA BADU 90/13 TURBINE BADU 90/13
230	2920423000	TURBÍNA TOP20, BADU90/20G,40/18G do09/07 TURBINE BADU 90/20G, BADU 40/1
260	2920326000	ŠROUB TURBÍNY BADU 90/15, 90/20 TURBINE SCREW BADU 90/15,90/20
412.2	2921141220	TĚSNĚNÍ TĚLA ČERPADLA 190X5,5 BADU BODY GASKET OF PUMP BADU 90
412.5	2920141210	TĚS. DIFUSORU BADU90+BADU40 DIFFUSER GASKET BADU
412.6	2920141241	TĚSNĚNÍ ŠROUBU TURBÍNY BADU 90/15/20 SCREW GASKET OF TURBINE BADU
412.3+432920343310	2920343310	TĚSNÍCI SEGMENT 20MM SEALING SEGMENT BADU 20MM
507	2921350700	ODSTŘÍK.KROUŽ.BETT.14,BADU90/13,15,20 3F SLINGER RING B14
515	2920151510	DISTANČNÍ KROUŽEK BADU 90/7,11,13
516	2920151600	CLONA PROTI VODĚ BADU 90/7+11,40/6
516	2921151600	V-KROUŽEK, V20S V-RING, V20S
595	2920359501	PRYŽOVÁ PODLOŽKA ZÁKLADNY BADU 40
900	2921690000	ŠROUBY STAHOVACÍ NEREZ 7 X 50 MM
914.2	5879120825	ŠROUB M8X25 SCREW M8X25

detail	identifikace	popis
230	2920323000	TURBÍNA PRO BADU 90/15 TURBINE BADU 90/15
260	2920126000	Šroub M6x10 Badu 90 SCREW M6X10 BADU 90
412.1	2921141210	TĚS.VÍKA PŘEDFILTRU BADU 90 ,137X5 O-RING 137X5 BADU 90
412.4	2302002062	TĚSNĚNÍ VYPOU. ŠROUBU BADU WASHER OF DISCHARGE SCREW BADU
412.6	2920141261	TĚSNĚNÍ POD ŠROUB MAGIC,PICCO,BADU40 WASHER 6X2 BADU 90
412.3+432920143315	2920143315	Těsnící segment čerpadla speck BADU 14mm Sealing segment pumps Speck BADU 14 mm
507	2921150700	ODSTŘÍK.KROUŽEK BETTAR 8,12, BADU90/11,7 SLINGER RING B8
507	2921450700	ODSTŘÍKOVACÍ KR. 30X18,5X2MM BADU 90/20
515	2920351510	VYMEZOVACÍ POUZDRO BADU BRONZE 22+25
516	2920251600	V-KROUŽEK BADU 40 V-RING BADU 40
554.2	5871250802	Těsnění Washer
894.1	2920389410	ADAPTÉR BADU 40 ADAPTOR BADU 40
903	2923591201	VYPOUŠTĚCÍ ŠROUB BADU 90,BETTAR DISCHARGE SCREW BADU 90

Pro produkty: 570211, 570221, 570311, 570321, 570411, 570421, 570511, 570521, 570611, 570621

Čerpadlo Badu Resort 30, 40, 45, 50, 55

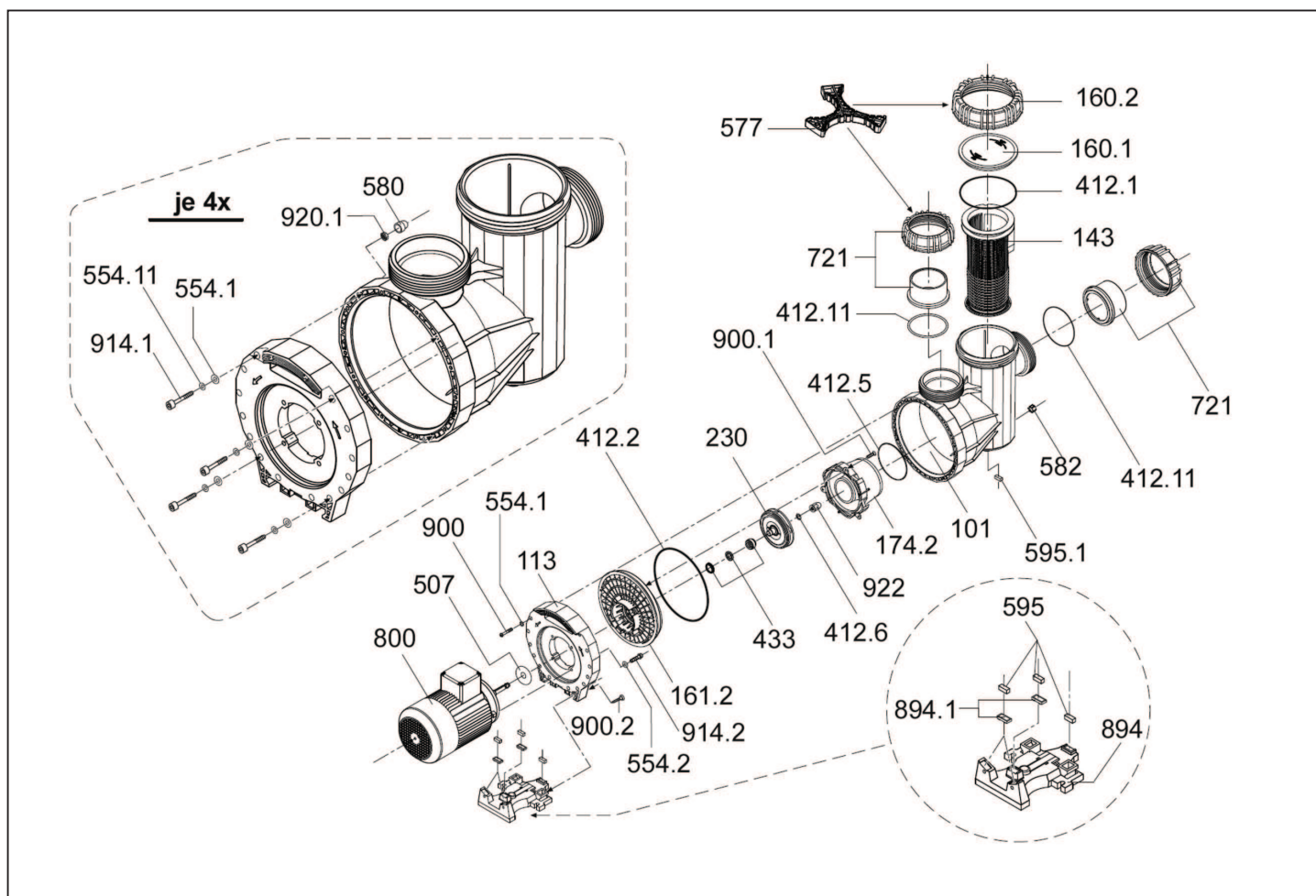


detail	identifikace	popis
113	2902016121	ČELO ČERPADLA BADU RESORT FRONT OF BADU RESORT
160.1	2902016010	VÍKO PŘEDFILTRU ČERPADLA RESORT PRŮHLEDN
230	2902023002	TURBÍNA BADU RESORT 40 TURBINE BADU RESORT 40
412.2	2920341210	TĚSNĚNÍ BADU 40/RESORT 123x5,33 BADU GASKET 40 123X5,33
412.51	2920343310	TĚSNÍCI SEGMENT 20MM SEALING SEGMENT BADU 20MM
721	2902011300	PŘÍRUBA ČERPADLA BADU RESORT FLANGE FOR PUMP BADU RESORT

detail	identifikace	popis
143	2902014300	KOŠÍK PŘEDFILTRU RESORT
160.2	2902016020	MATICE VÍKA PŘEDFILTRU ČERP. RESORT
412.1	2902041210	TĚSNĚNÍ VÍKA PŘEDFILTRU BADU RESORT COVER GASKET BADU RESORT
412.11	2902041220	TĚSNĚNÍ PŘÍRUBY ČERPADLA BADU RESORT FLANGE GASKET OF BADU RESORT
721	2902072101	MANŽETA 90MM PŘIPOJ ŠROUBENÍ RESORT 40+4

Pro produkty: 573RES030, 573RES040, 573RES045, 573RES050, 573RES055

Čerpadlo Badu Resort 60, 70, 80, 110



detail	identifikace	popis
143	2902014300	KOŠÍK PŘEDFILTRU RESORT
161.2	2902016121	ČELO ČERPADLA BADU RESORT FRONT OF BADU RESORT
230	2902023008	TURBÍNA BADU RESORT 80 IMPELLER BADU RESORT 80
412.1	2902041210	TĚSNĚNÍ VÍKA PŘEDFILTRU BADU RESORT COVER GASKET BADU RESORT
433	2920343310	TĚSNÍCÍ SEGMENT 20MM SEALING SEGMENT BADU 20MM
721	2902072112	MATICE PŘIPOJ. ŠROUBENÍ RESORT 110MM
101	2902010102	Casing, 110 mm, orange
160.2	2902016020	MATICE VÍKA PŘEDFILTRU ČERP. RESORT
174.2	2902017426	110mm, for Badu Resort 110

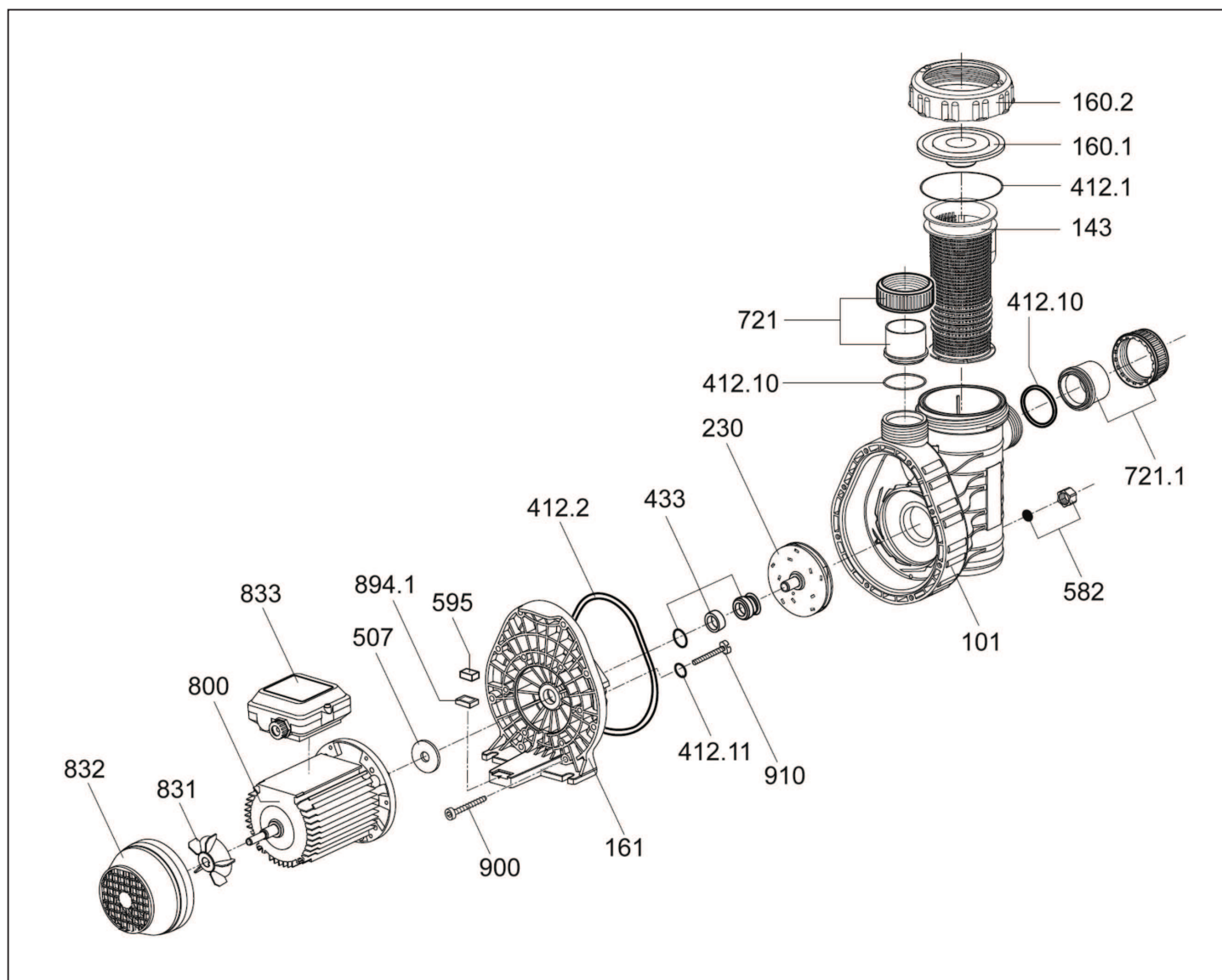
detail	identifikace	popis
160.1	2902016010	VÍKO PŘEDFILTRU ČERPADLA RESORT PRŮHLEDN
230	2902023006	TURBÍNA BADU RESORT 60 TURBINE BADU RESORT 60
230	2902023009	TURBÍNA BADU RESORT 110 IMPELLER BADU RESORT 110
412.2	2902041220	TĚSNĚNÍ PŘÍRUBY ČERPADLA BADU RESORT FLANGE GASKET OF BADU RESORT
721	2902072103	MANŽETA PŘIPOJ. ŠROUBENÍ RESORT 110MM
800	2195705037	MOTOR ČERPADLA BADU RESORT 70 ENGINE OF BADU RESORT 70
113	2902011300	PŘÍRUBA ČERPADLA BADU RESORT FLANGE FOR PUMP BADU RESORT
174.2	2902017422	90mm, for Badu Resort 60, 70, 80
161.2	2902016122	for Badu Resort 60,70,80

detail	identifikace	popis
230	2902023007	Turbína Badu Resort 70
412.6	2923541222	O-KROUŽEK MATICE TURBÍNY O-RING OF NUT TURBINE
433	2920343310	TĚSNÍCÍ SEGMENT 20MM SEALING SEGMENT BADU 20MM
554.1	5871250802	Washer, 8,4mm, A2
554.11	5871250601	Washer, 6,4mm, A2
580	2902058000	Hexagon cap for nut M6
592	2902059500	Plate, 26x11x2,5mm
595.1	2901259500	Rubber butter, 10x12,5x27mm
800	2970400004	4,00kW, 690/400 V, for Badu Resort 80
894	2902089400	Motor foot
900	2921690002	ŠROUB 7X48,4MM A2 SCREW 7X48,4MM A2
900.2	2902090020	Screw, 4x16mm, A2
914.2	5879120835	Hexagon socket screw, M8x35, A2

Pro produkty: 573RES060, 573RES070, 573RES080, 573RES110

detail	identifikace	popis
412.5	29020341210	O-ring for digguser, 123,19 x 5,33mm
412.11	2920341210	TĚSNĚNÍ BADU 40/RESORT 123x5,33 BADU GASKET 40 123X5,33
507	2920850702	ODSTŘIKOVACÍ KROUŽEK BADU 40
554.2	5871250802	Washer, 8,4mm, A2
577	2902099800	TŘÍRAMENNÝ KLÍČ VÍKA PŘEDFILTRU
582	2921658200	VYPOUŠTĚCÍ ZÁTKA MAGIC,PICCO,BETTAR TOP DISCHARGE PLUG MAGIC
595	2920359501	PRYŽOVÁ PODLOŽKA ZÁKLADNY BADU 40
800	2970260004	2,60kW, 400/230 V, for Badu Resort 60
800	2970550001	5,50kW, 690/400 V, for Badu Resort 110
894.1	2920389410	ADAPTÉR BADU 40 ADAPTOR BADU 40
900.1	5879825522	Countersunk, screw, 5,5x22mm, A2
914.1	5879120665	Hexagon socket screw, M6x65, A2

Čerpadlo Aqua Plus



detail	identifikace	popis
101	2901310101	TĚLO ČERPADLA AQUA PLUS
160.1	2901316010	PRŮHLEDNÉ VÍKO PŘEDFILTRU AQUA PLUS
161	2901316100	ČELO ČERPADLA AQUA PLUS
230	2921623002	TURBÍNA MAGIC 6, BETTAR TOP 6 TURBINE MAGIC 6
230	2921623004	TURBÍNA MAGIC 11 TURBINE MAGIC 11
412.2	2921641223	TĚSNĚNÍ TĚLA ČERPADLA MAGIC BODY GASKET OF PUMP MAGIC
412.11	2920141261	TĚSNĚNÍ POD ŠROUB MAGIC,PICCO,BADU40 WASHER 6X2 BADU 90

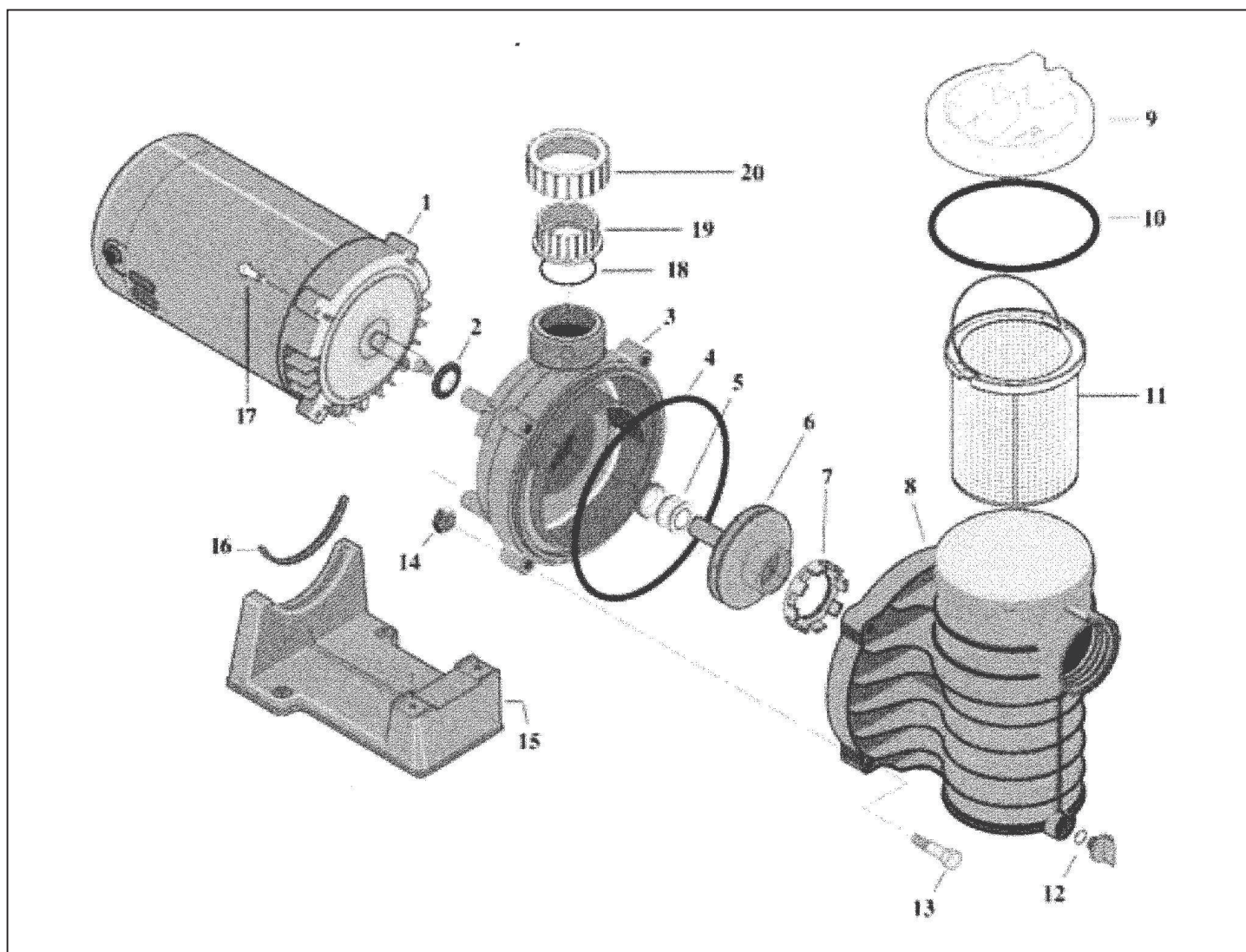
detail	identifikace	popis
143	2901314300	KOŠÍK PŘEDFILTRU ČERPADLA AQUA PLUS
160.2	2901316020	MATICE VÍKA PŘEDFILTRU AQUA PLUS
230	2921623001	TURBÍNA MAGIC 4, PICCO TURBINE MAGIC 4
230	2901323000	TURBÍNA ČERPADLA AQUA PLUS 8
412.1	2921641210	TĚS.VÍKA PŘEDFILTRU MAGIC,PICCO WASHER OF LID FOR PRE-FILTER M
412.10	2920141252	O-kroužek připojovacího šroubení čerpadla Magic, Bettar O-ring of connecting fitting for pumps Magic, BETTAR
433	2920143315	Těsnící segment čerpadla speck BADU 14mm Sealing segment pumps Speck BADU 14 mm

detail	identifikace	popis
507	2920850700	ODSTŘIKOVACÍ KROUŽEK PICCO,MAGIC
595	2920359501	PRYŽOVÁ PODLOŽKA ZÁKLADNY BADU 40
721	2921672106	HADICOVÝ NÁSTAVEC BADU MAGIC HOSE EXTENSOR BADU MAGIC
721.1	2901372100	Union nut for glue socket 50mm and Hose adapter 1 1/2 (≅38mm)
800	2980025010	Motor 0,25kW for Aqua plus 6 Motor 0,25kW for Aqua plus 6
800	2980045010	Motor 0,45kW for Aqua plus 11 Motor 0,45kW for Aqua plus 11
832	2901158205	KRYT VENTILÁTORU ČERPADLA
894.1	2920389410	ADAPTÉR BADU 40 ADAPTOR BADU 40
910	2921691000	ŠROUB M6x35

detail	identifikace	popis
582	2921658200	VYPOUŠTĚCÍ ZÁTKA MAGIC,PICCO,BETTAR TOP DISCHARGE PLUG MAGIC
721	2921672111	Převlečená matice 50mm Bettar Top Union nut 50mm Bettar Top
721	2921672105	Manžeta 50mm IN - čerpadlo Magic, Bettar Cuff 50mm IN - pump Magic, Bettar
800	2980018000	Motor 0,18kW for Aqua plus 4 Motor 0,18kW for Aqua plus 4
800	2980040002	Motor 0,40kW for Aqua plus 8 Motor 0,40kW for Aqua plus 8
831	290118310	Ventilátor Aqua Plus Fan Aqua Plus
833	2901183300	SVORKOVNICE JEDNOFÁZOVÁ SPECK Terminal box cpl.
900	2921690002	ŠROUB 7X48,4MM A2 SCREW 7X48,4MM A2

Pro produkty: 579040038, 579060038, 579080038, 579110038

Čerpadlo ABG 5M3/H 0,18 KW



detail	identifikace	popis
1	PB0.37KW-1P1	Motor Motor
3	P17500-0006	TĚLO ČERPADLA ABG BODY OF PUMP ABG
5	P37400-0027	TĚSNÍCÍ SEGMENT PENTAIR - ABG SEALING SEGMENT PENTAIR ABG
7	P17500-0004	KROUŽEK TURBÍNY ABG
9	P17500-0003	VÍKO PŘEDFILTRU ABG TOP COVER PRE-FILTR ABG
11	P17350-0100	KOŠÍK PŘEDFILTRU ČERPADLA ABG BASKET OF PUMP ABG
13	P30787-0005	Šroub předfiltru Screw
15	PC4-21P-G	Podlážka Pump base

detail	identifikace	popis
2	P17351-0009	ODSTŘIKOVACÍ KROUŽEK ČERPADLA ABG
4	P35505-1438	TĚSNĚNÍ TĚLA ČERPADLA ABG BODY GASKET OF PUMP ABG
6	P17500-0111	TURBÍNA ABG 0,37KW TURBINE ABG 0,37KW
8	P17500-0105	TĚLO PŘEDFILTRU ČERPADLA ABG BODY OF PRE-FILTER ABG
10	P35505-1437	TĚS.VÍKA PŘEDFILTRU ABG
12	PU178-920P	VYPOUŠTĚCÍ ŠROUB S TĚSNĚNÍM ČERPADLA ABG
14	P35402-0071	Matka předfiltru Nut
16	PC35-8D	Vycpávka Motor pad

detail	identifikace	popis
17	PU30-543SS-G	Šroub těla čerpadla Screw
19	PU11-183P1-G	MANŽETA PŘIPOJOVACÍHO ŠROUBENÍ ABG

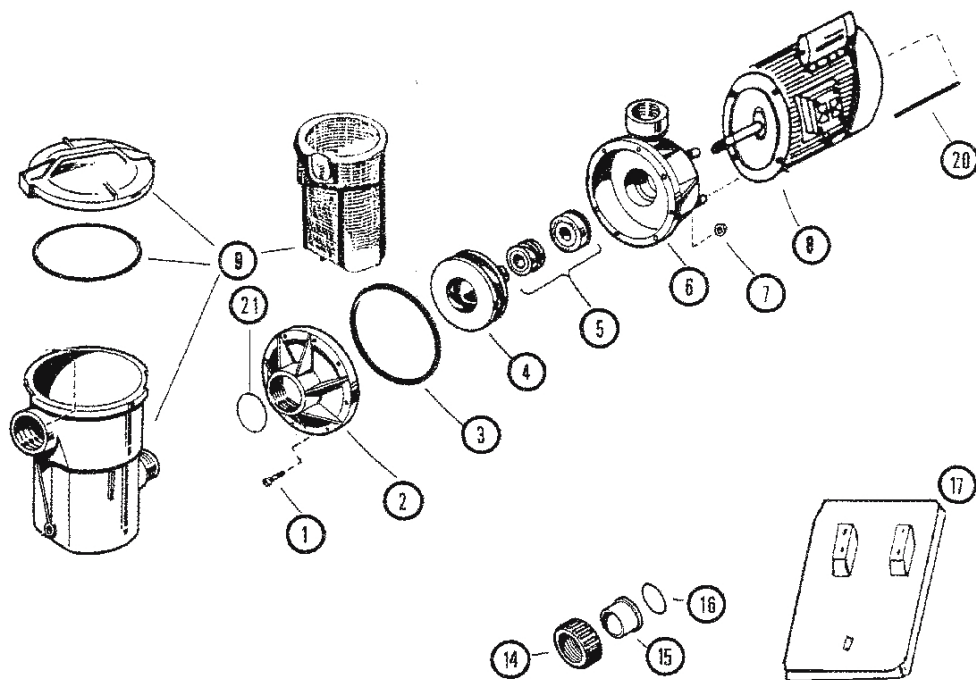
Pro produkty: 575ABGA

detail	identifikace	popis
18	PU9-226	TĚSNĚNÍ PŘIPOJOVACÍHO ŠROUBENÍ ABG
20	PU11-182P1	MATICE PŘIPOJOVACÍHO ŠROUBENÍ ABG

Čerpadlo Power Flo, Power Flo SD

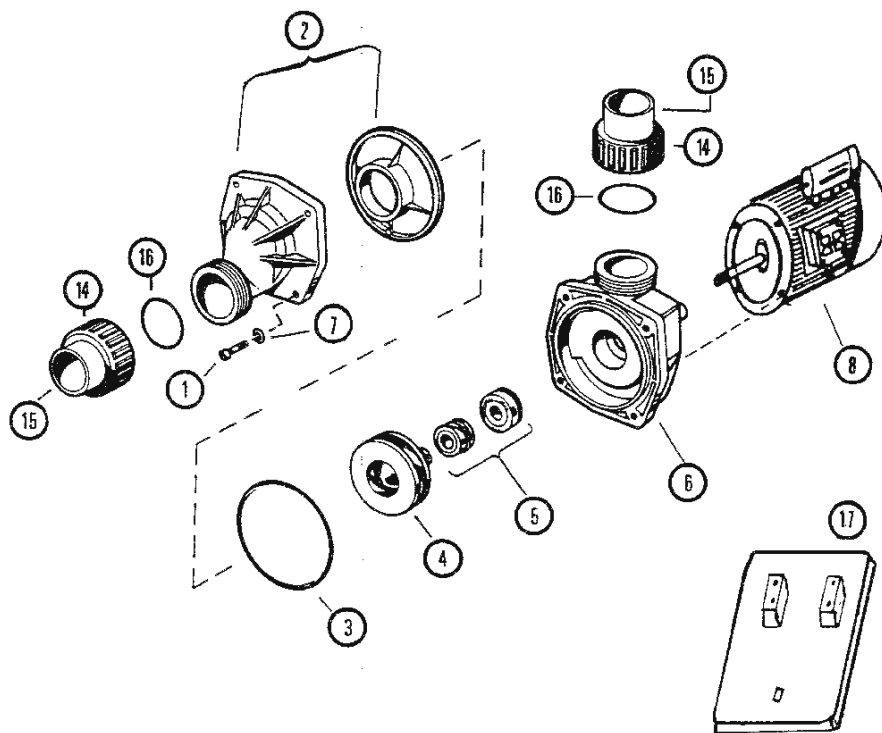
Power Flo

- SP 1705
- SP 1710
- SP 1775



Power Flo SD

- SP 1975 SD



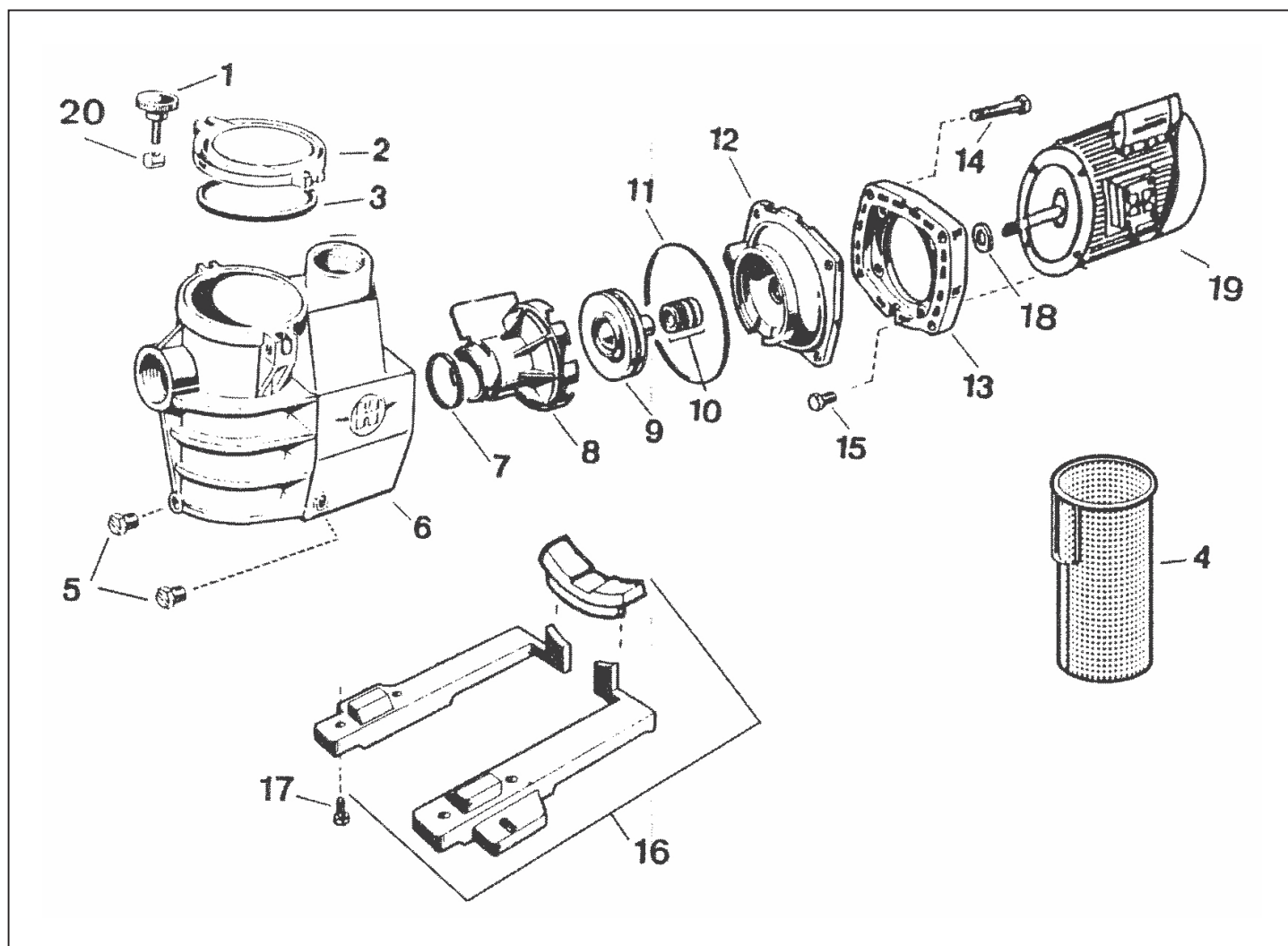
Čerpadlo Power Flo, Power Flo SD

detail	identifikace	popis
1	HCX2500Z11	Šroub těla Housing bolt SP1975SD
3	HSPX1705Z1	TĚSNĚNÍ TĚLA ČERPADLA POWER FLO BODY GASKET OF PUMP POWER FLO
4	HSPX1711C	TURBÍNA 1,00CV POWERFLO TURBINE 1,00 CV POWERFLO
5	HSPX1500KA	TĚSNÍČÍ SEGMENT POWERFLO SEALING SEGMENT POWERFLO
6	HSPX1905AAT	Tělo čerpadla Pump housing SP1775SD
9	HSP1516	Předfiltr PowerFlo komple PRE-FILTER POWERFLO COMPLETE
14	HSPX1500G	Připojovací šroubení-převlečná matka Union connector nut SP1975SD
16	HSPX1495Z1	PŘIPOJ. ŠROUBENÍ -O-KROUŽEK POWER FLO WASHER
20	HSPX1500Z10	STAHOVACÍ ŠROUB
	HSP1517K	Motor center protection

detail	identifikace	popis
2	HSPX1705BT	Víko čerpadla PowerFlo TOP COVER OF PUMP POWERFLO
4	HSPX1707C	TURBÍNA 0,75CV POWERFLO TURBINE 0,75CV POWERFLO
4	HSPX1915C	Turbína Impeller SP1975SD
6	HSPX1705AAT	Tělo čerpadla PowerFlo II BODY OF PUMP POWERFLO
1+7	HSPX1500NY3	Stahovací šroub + matice Housing bolt + Nut n°10-24 HEX SP1705,1710,1775
14	HSPX1500G	Připojovací šroubení-převlečná matka Union connector nut SP170551,171051177551
15	HSPX1500JT	PŘIPOJ. ŠROUBENÍ -MANŽETA POWERFLO UNION CONNECTION
17	HECX1289E	Podstavec PowerFlo PLINTH FOR POWERFLOW
21	HSPX1500W	O-kroužek napoj.předfiltr O-RING CONNECTING PRE-FILTER
	HSPX1500P	TĚS.VÍKA PŘEDFILTRU POWER FLO GASKET

Pro produkty: HSP170551, HSP171051

Čerpadlo Max Flo



detail	identifikace	popis
1+20	HSPX1600PN	ŠROUB A MATICE VÍKA PŘEDFILTRU
3	HSPX0125T	TĚS.VÍKA PŘEDFILTRU MAXFLO GASKET OF LID PREFILTER MAXFLO
5	HSPX1700FG	VYPOU.ŠROUB-MAXFLO,SUPER PUMP,SUPER II DRAIN PLUG OF PUMP POWERFLO
7	HSPX1600R	TĚSNĚNÍ DIFUSORU MAXFLO,SUPER PUMP DIFUSSER GASKET MAXFLO
8	HSPX2800BE	DIFUSOR MAXFLO DIFFUSOR MAXFLO
9	HSPX1608CEX	TURBÍNA 0,75CV MAXFLO,SUPER PUMP TURBINE 0,75 CV MAXFLO
9	HSPX1616CE	TURBÍNA 1,50CV MAXFLO,SUPER PUMP TURBINE 1,50CV MAXFLO
9	HSPX2607CE	TURBÍNA 0,75CV MAXFLO,SUPER PUMP TURBINE 0,75 CV MAXFLOXE11
9	HSPX2615CE	TURBÍNA 1,50CV MAXFLO,SUPER PUMP TURBINE 1,50 CV MAXFLOXE22

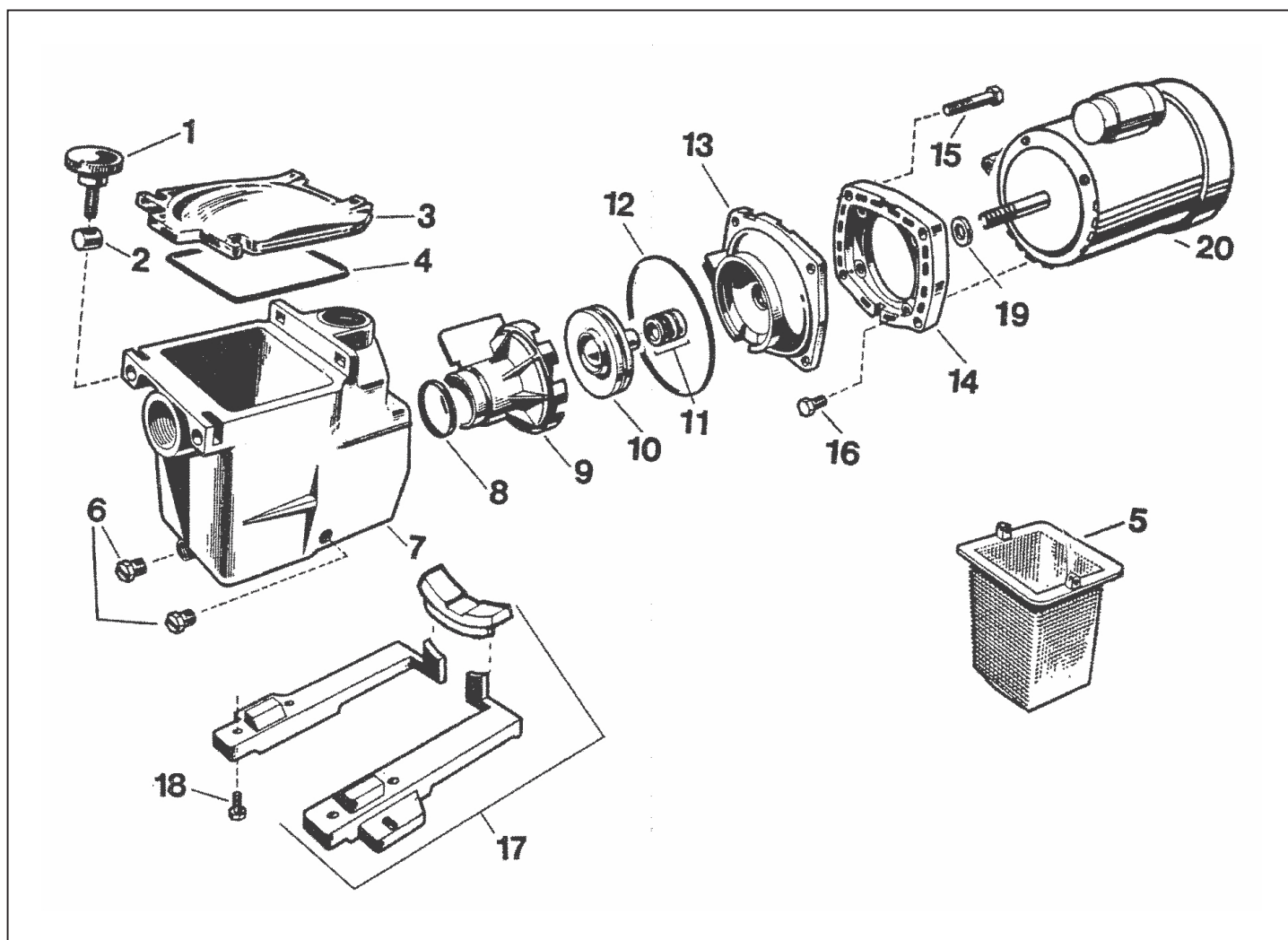
detail	identifikace	popis
2	HSPX1250LA	Víko předfiltru MaxFlo TOP COVER OF PREFILTER MAX FLO
4	HSPX2800M	KOŠÍK PŘEDFILTRU MAXFLO BASKET OF PRE-FILTER MAXFLO
6	HSPX2800AA	Tělo čerpadla MaxFlo BODY OF PUMP MAXFLO
8	HSPX1808BE	DIFUSOR MAXFLO DIFUSOR MAXFLO
9	HSPX1606CE	TURBÍNA 0,50CV MAXFLO,SUPER PUMP TURBINE 0,50 CV MAXFLO
9	HSPX1611CE	TURBÍNA 1,00CV MAXFLO,SUPER PUMP TURBINE 1,00 CV MAXFLO
9	HSPX1622CE	TURBÍNA 2,00CV MAXFLO,SUPER PUMP TURBINE 2,00CV MAXFLO
9	HSPX2610CE	TURBÍNA 1,00CV MAXFLO,SUPER PUMP TURBINE 1,00 CV MAXFLO
10	HSPX1600Z2	TĚSNÍČÍ SEGME. MAXFLO ,SUPER PUMP, SUPER II SEALING SEGMENT MAXFLO HAYWARD

detail	identifikace	popis
11	HSPX1600T	TĚSNĚNÍ TĚLA ČERPADLA MAXFLO,SUPER PUMP BODY GASKET OF PUMP MAXFLO
14	HSPX1600Z4	Šroub příruby motoru Hex screw
16	HSPX1600GJ	Montovaná podložka Mounting bracket
19	HSPX0550T	Motor 50 3F Motor 50 cy SP1806XE8 (Tri)
19	HSPX0750T	Motor 50 3F Motor 50 cy SP18011XE16 (Tri)
19	HSPX1100T	Motor 50 3F Motor 50 cy SP1816XE22 (Tri)
19	HSPX1500T	Motor 50 3F Motor 50 cy SP1822XE25 (Tri)
19	HSPX0750M	Motor 50 1F Motor 50 cy SP2811XE16 (Mono)
19	HSPX1100M	Motor 50 1F Motor 50 cy SP2816XE22 (Mono)

Pro produkty: HSP2715XE221

detail	identifikace	popis
12+13	HSPX2600E	ČELO ČERPADLA MAXFLO,SUPER PUMP FRONT OF PUMP MAXFLO
15	HSPX0125Z4E	Šroub motoru Motor cap screw
18	HSPX0125F	PLOCHÉ TĚSNĚNÍ K MAXFLO,SUPER PUMP FLAT GASKET
19	HSPX0750M	Motor 50 1F Motor 50 cy SP1811XE16 (Mono)
19	HSPX1100M	Motor 50 1F Motor 50 cy SP1816XE22 (Mono)
19	HSPX1500M	Motor 50 1F Motor 50 cy SP1822XE25 (Mono)
19	HSPX0550T	Motor 50 3F Motor 50 cy SP2808XE11 (Tri)
19	HSPX0750T	Motor 50 3F Motor 50 cy SP2811XE16 (Tri)
19	HSPX1100T	Motor 50 3F Motor 50 cy SP2816XE22 (Tri)

Čerpadlo Super Pump



detail	identifikace	popis
1+2	HSPX1600PN	ŠROUB A MATICE VÍKA PŘEDFILTRU
4	HSPX1600S	TĚS.VÍKA PŘEDFILTRU SUPERPUMP WASHER OF PRE-FILTER SUPER PUM
6	HSPX1700FG	VYPOU.ŠROUB-MAXFLO,SUPER PUMP,SUPER II DRAIN PLUG OF PUMP POWERFLO
7	HSPX1620AE	Tělo pumpy-vývody 2" Pump housing 2"
9	HSPX1608BEX	Difusor do 1997 Diffuser SP1606XE8,1622XE25,2606XE8
9	HSPX2600BE	Difusor nad 1997 Diffuser SP1608XE11,1611XE16,1616XE22
10	HSPX1606CEX	Turbína Impeller SP1606XE8,SP2606XE8
10	HSPX1611CEX	Turbína do 1997 Impeller SP1611XE16 until 1997
10	HSPX1622CEX	Turbína nad 1997 Impeller SP1622XE25 after 1997

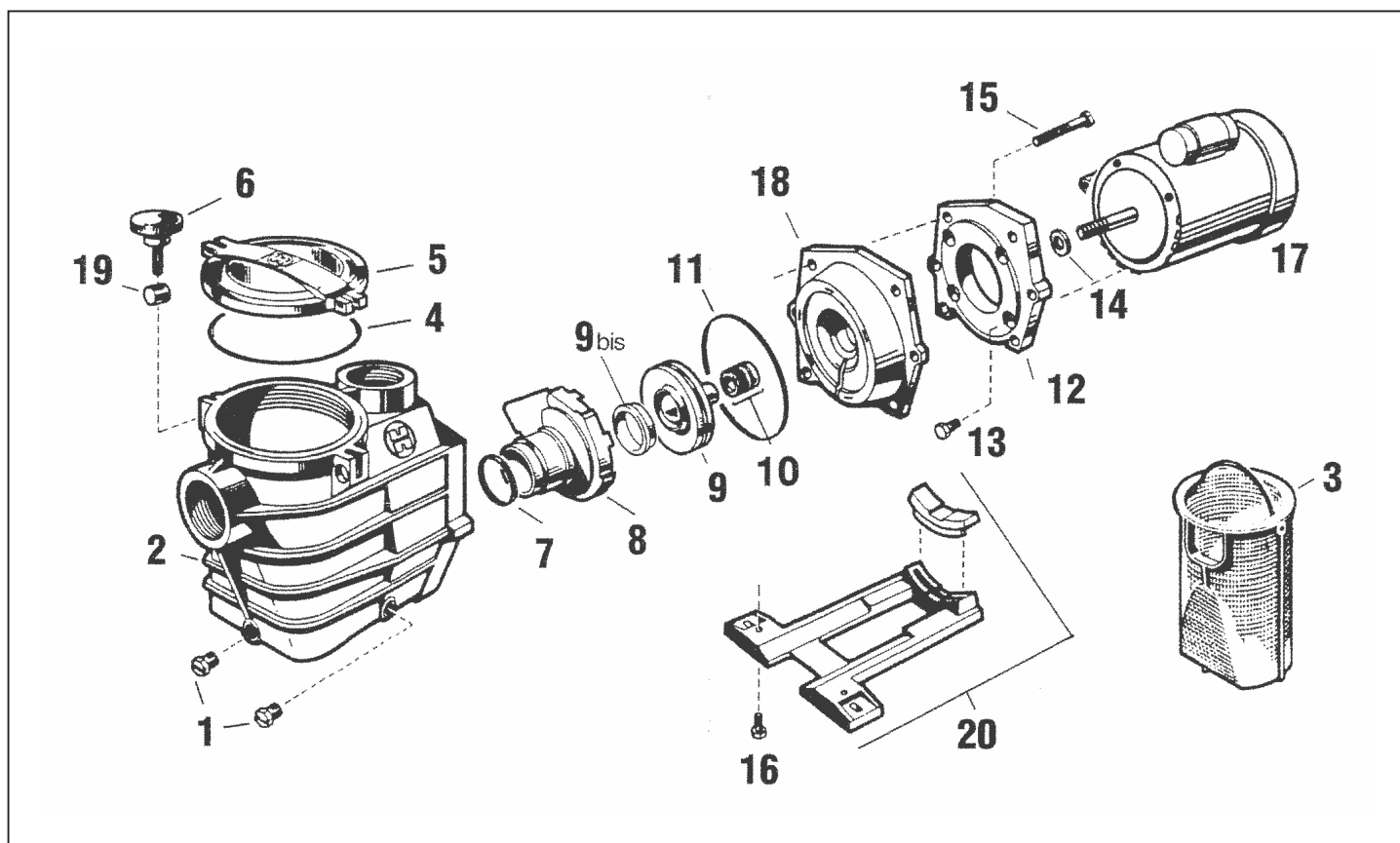
detail	identifikace	popis
3	HSPX1600D	Víko předfiltru SuperPump TOP COVER PRE-FILTER SUPERPUMP
5	HSPX1600M	KOŠÍK PŘEDFILTRU SUPER PUMP GASKET OF PREFILTER SUPER PUMP
7	HSPX1600AA	Tělo pumpy-vývody 1,5 Pump housing 1 1/2"
8	HSPX1600R	TĚSNĚNÍ DIFUSORU MAXFLO,SUPER PUMP DIFUSSER GASKET MAXFLO
9	HSPX1608BEX	Difusor do 1997 Diffuser SP1608XE11,1611XE16,1616XE22
9	HSPX2600BE	Difusor nad 1997 Diffuser SP2608XE11,2611XE16,2616XE22
10	HSPX1608CEX	TURBÍNA 0,75CV MAXFLO,SUPER PUMP TURBINE 0,75 CV MAXFLO
10	HSPX1616CEX	Turbína do 1997 Impeller SP1616XE22 until 1997
10	HSPX2607CE	TURBÍNA 0,75CV MAXFLO,SUPER PUMP TURBINE 0,75 CV MAXFLOXE11

detail	identifikace	popis
10	HSPX2610CE	TURBINA 1,00CV MAXFLO,SUPER PUMP TURBINE 1,00 CV MAXFLO
11	HSPX1600Z2	TĚSNÍCÍ SEGME. MAXFLO ,SUPER PUMP, SUPER II SEALING SEGMENT MAXFLO HAYWARD
13+14	HSPX2600E	ČELO ČERPADLA MAXFLO,SUPER PUMP FRONT OF PUMP MAXFLO
16	HSPX0125Z4E	Šroub k motoru Motor cap screw
19	HSPX0125F	PLOCHÉ TĚSNĚNÍ K MAXFLO,SUPER PUMP FLAT GASKET
20	HSPX0750M	Motor 1F Motor SP1611XE16,2611XE16 (Mono)
20	HSPX1100M	Motor 1F Motor SP1616XE22,2616XE22 (Mono)
20	HSPX1500M	Motor 1F Motor SP1622XE25 (Mono)
	HSPX1600GS	Set těsnění pro SuperPump SET OF WASHERS FOR SUPERPUMP

Pro produkty: 57SP1611

detail	identifikace	popis
10	HSPX2615CE	TURBINA 1,50CV MAXFLO,SUPER PUMP TURBINE 1,50 CV MAXFLOXE22
12	HSPX1600T	TĚSNĚNÍ TĚLA ČERPADLA MAXFLO,SUPER PUMP BODY GASKET OF PUMP MAXFLO
15	HSPX1600Z4	Šroub k přírubě motoru Housing screw
17	HSPX1600GJ	Montovaná podložka Mounting bracket
20	HSPX0550T	Motor 3F Motor SP1606XE8,1608XE11,2606XE81,2608XE11 (Tri)
20	HSPX0750T	Motor 3F Motor SP1611XE16,2611XE16 (Tri)
20	HSPX1100T	Motor 3F Motor SP1616XE22,2616XE22 (Tri)
20	HSPX1500T	Motor 3F Motor SP1622XE25 (Tri)

Čerpadlo Super II



detail	identifikace	popis
1	HSPX1700FG	VYPOU.ŠROUB-MAXFLO,SUPER PUMP,SUPER II DRAIN PLUG OF PUMP POWERFLO
3	HSPX3000M	KOŠÍK PŘEDFILTRU SUPERII BASKET OF PRE-FILTER SUPERII
5	HSPX3000D	Víko předfiltru SuperII TOP COVER OF PREFILTER SUPERII
7	HSPX1600R	TĚSNĚNÍ DIFUSORU MAXFLO,SUPER PUMP DIFFUSER GASKET MAXFLO
9	HSPX3008CE	Turbína Impeller SP3008
9	HSPX3016CE	Turbína do 1995 Impeller Sp3016 until 1995
9	HSPX3026CE	TURBÍNA 2,50CV SUPERII TURBINE 2,50CV SUPERII
9bis	HSPX3021R	KROUŽEK PRO TURBÍNU RING FOR IMPELLER
11	HSPX3000T	TĚSNĚNÍ TĚLA ČERPADLA SUPERII BODY GASKET OF PUMP SUPERII
13	HSPX0125Z4E	Šroub k motoru M6x25 Motor cap screw
15	HSPX1600Z4	Šroub k přírubě motoru Housing cap screw

detail	identifikace	popis
2	HSPX2800AA	Tělo čerpadla MaxFlo BODY OF PUMP MAXFLO
4	HSPX3000S	TĚS.VÍKA PŘEDFILTRU SUPER II GASKET OF LID PREFILTER SUPERII
6+19	HSPX1600PN	ŠROUB A MATICE VÍKA PŘEDFILTRU
8	HSPX3000B	DIFUSOR SUPERII DO 1992 DIFFUSOR SUPER II UP TO 1992
9	HSPX3011CE	Turbína Impeller SP3011
9	HSPX3021CE	TURBÍNA 2,00CV SUPERII TURBINE 2,00CV SUPERII
9	HSPX3031CE	TURBÍNA 3,00CV SUPERII TURBINE 3,00CV SUPERII
10	HSPX1600Z2	TĚSNÍČÍ SEGME. MAXFLO ,SUPER PUMP, SUPER II SEALING SEGMENT MAXFLO HAYWARD
12	HSPX3000FE	PŘÍRUBA MOTORU SUPERII MOTOR MOUNTING PLATE SUPERII
14	HSPX0125F	PLOCHÉ TĚSNĚNÍ K MAXFLO,SUPER PUMP FLAT GASKET
17	HSPX0550T	Motor 3F Motor SP3008 (Tri)

detail	identifikace	popis
17	HSPX0750M	Motor 1F Motor SP33011 (Mono)
17	HSPX1100M	Motor 1F Motor SP3016 (Mono)
17	HSPX1500M	Motor 1F Motor SP3020 (Mono)
17	HSPX2200T	Motor 3F Motor SP3025-3,3030-3 (Tri)
20	HSPX3000GA	Montovaná podložka Mounting bracket

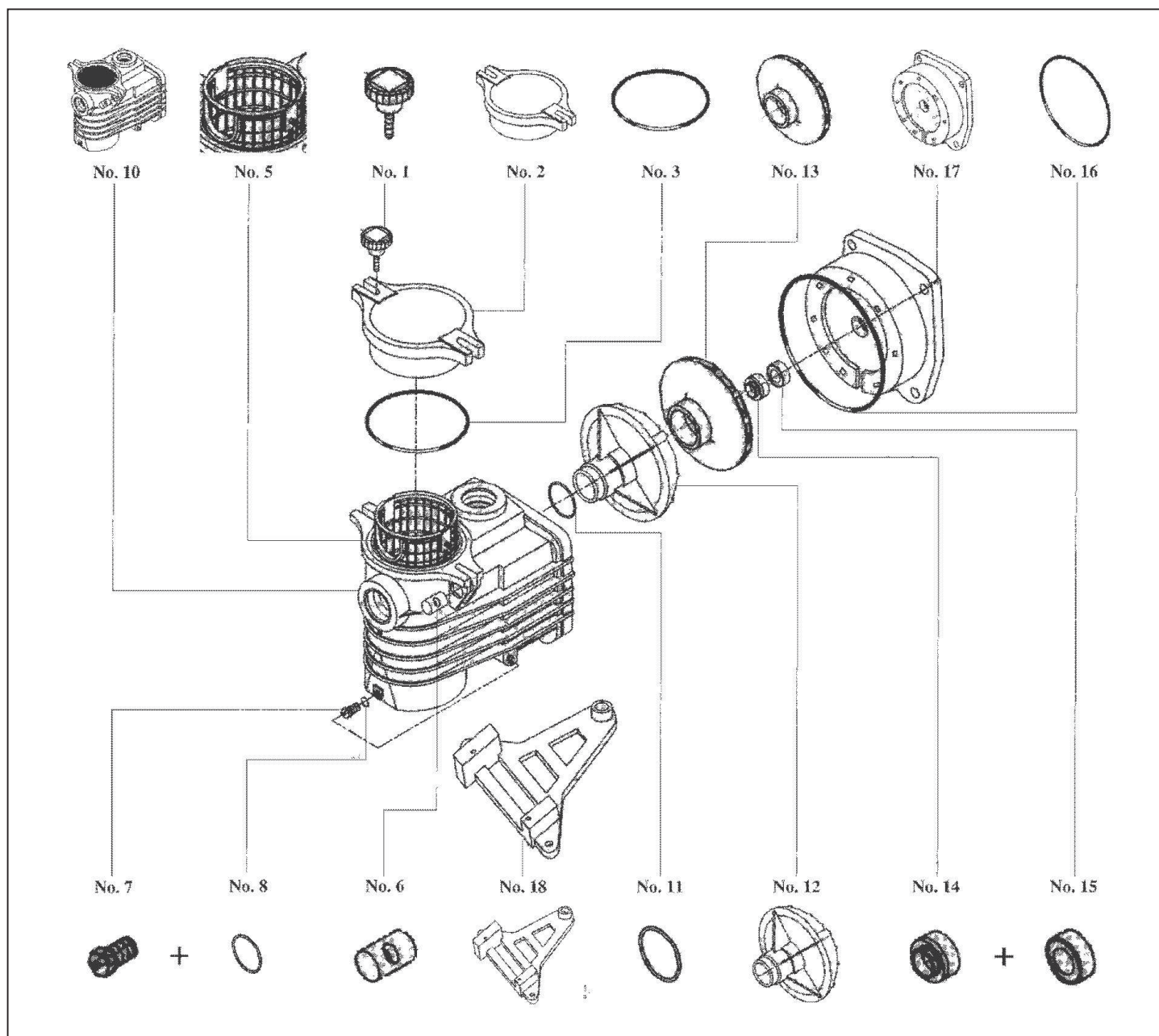
detail	identifikace	popis
17	HSPX0750T	Motor 3F Motor SP33011 (Tri)
17	HSPX1100T	Motor 3F Motor SP3016 (Tri)
17	HSPX1500T	Motor 3F Motor SP3020 (Tri)
18	HSPX3020E	Čelo čerpadla Seal plate

detail	identifikace	popis
16	KRNK160A	TĚSNĚNÍ TĚLA ČERPADLA NINFA BODY GASKET OF PUMP NINFA
18	KRNK180A	Svorkovnice 3F Support

Pro produkty: 57NK025

detail	identifikace	popis
17	KRNK170A	ČELO ČERPADLA NINFA FRONT OF PUMP NINFA

Čerpadlo Ondina



detail	identifikace	popis
1	KROK010A	ŠROUB VÍKA PŘEDFILTRU ONDINA
3	KROK030A	TĚS.VÍKA PŘEDFILTRU ONDINA
6	KROK060A	Matka k víku předfiltru Pin
10	KROK100A	TĚLO ČERPADLA ONDINA BODY OF PUMP ONDINA
12	KROK120R	Difusor Diffuser

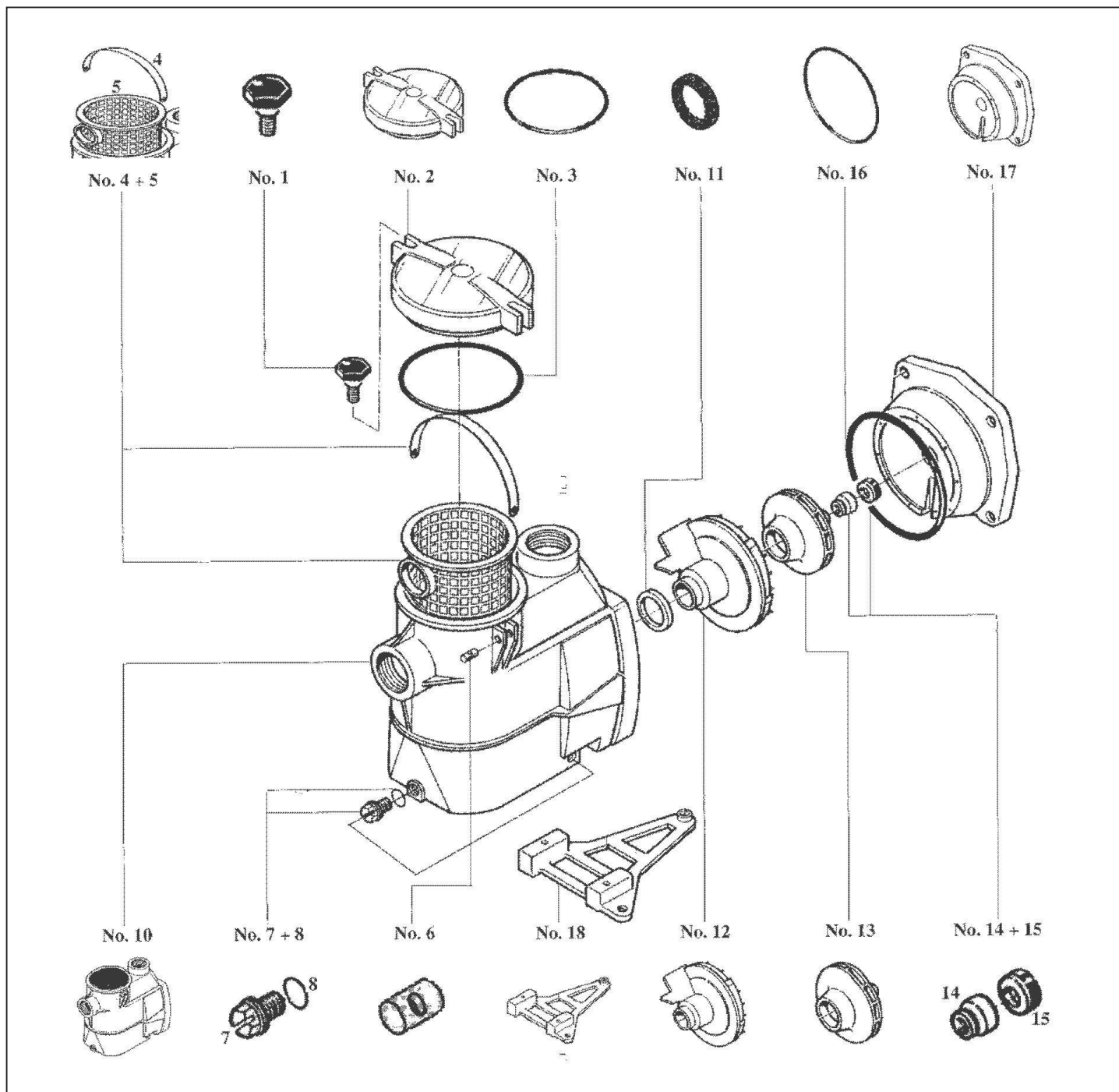
detail	identifikace	popis
2	KROK020A	VÍKO PŘEDFILTRU ONDINA TOP COVER OF PRE-FILTR ONDINA
5	KROK050A	KOŠÍK PŘEDFILTRU ONDINA GASKET OF PRE-FILTER ONDINA
7+8	KRKS195A	VYPOUŠTĚCÍ ŠROUB+TĚSNĚNÍ OUTLETING SCREW+WASHER KAP
11	KROK110A	TĚSNĚNÍ DIFUSORU ONDINA DIFUSSER GASKET ONDINA
13	KROK130A	TURBÍNA ONDINA 0,33KW TURBINE ONDINA 0,33KW

detail	identifikace	popis
13	KROK131A	TURBINA ONDINA 51 TURBINE ONDINA 51
13	KROK133A	TURBINA ONDINA 100 TURBINE ONDINA 100
16	KROK160A	Těsnění čerpadla OK/CK PUMP GASKET OK/CK
18	KROK180A	Podlážka Support

Pro produkty: 57OK033, 57OK051, 57OK071, 57OK100

detail	identifikace	popis
13	KROK132A	TURBINA ONDINA 71 TURBINE ONDINA 71
14+15	KRKS200A	TĚSNÍCÍ SEGMENT ONDINA SEALING SEGMENT ONDINA
17	KROK170A	Čelo čerpadla CK/OK FRONT OF PUMP CK/OK

Čerpadlo Koral



detail	identifikace	popis
1	KRKS010A	ŠROUB VÍKA PŘEDFILTRU KAPRI SCREW OF LID PRE-FILTER KAPRI
3	KRKS030A	TĚSNĚNÍ VÍKA PŘEDFILTRU KORAL COVER GASKET OF KORAL
6	KRKS060A	VÁLCOVÁ MATKA PŘEDFIL.KAPRI CYLINDER NUT PREFILTER KAPRI
10	KRKS100A	TĚLO ČERPADLA KORAL BODY OF PUMP KORAL

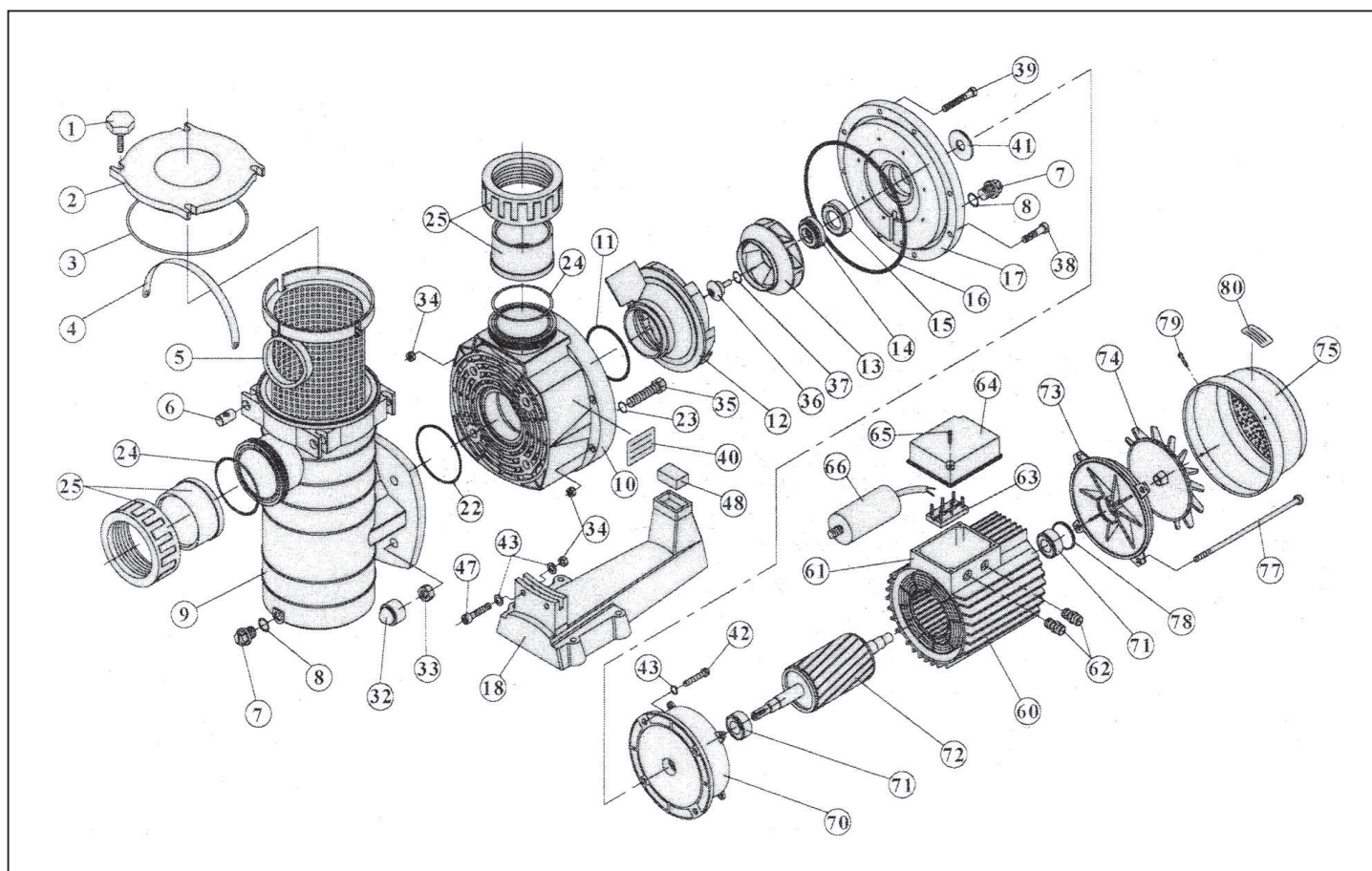
detail	identifikace	popis
2	KRKS020A	Víko předfiltru Pump lid
4+5	KRKS190A	Košík předfiltru Filter basket
7+8	KRKS195A	VYPOUŠTĚCÍ ŠROUB+TĚSNĚNÍ OUTLETING SCREW+WASHER KAP
11	KRKS110A	TĚSNĚNÍ DIFUSORU KORAL DIFFUSER GASKET KORAL

detail	identifikace	popis
12	KRKS120A	DIFUSOR ČERPADLA KORAL DIFFUSER OF PUMP KOLAR
13	KRKS131A	TURBÍNA KORAL 50 TURBINE KORAL 50
13	KRKS133A	TURBINA KORAL 100 TURBINE KORAL 100
13	KRKS135A	TURBINA KORAL 200 TURBINE KORAL 200
14+15	KRKS200A	TĚSNÍCÍ SEGMENT ONDINA SEALING SEGMENT ONDINA
17	KRKS172A	ČELO ČERPADLA KORAL FRONT OF PUMP KORAL

detail	identifikace	popis
13	KRKS130A	TURBÍNA KORAL 33 TURBINE KORAL 33
13	KRKS132A	TURBÍNA KORAL 75 TURBINE KORAL 75
13	KRKS134A	TURBINA KORAL 150 TURBINE KORAL 150
13	KRKS136A	TURBÍNA KORAL 300 TURBINE KORAL 300
16	KRKS160A	Těsnění těla čerpadla Ond BODY GASKET OF PUMP ONDINA

Pro produkty: 57KS075, 57KS100, 57KS150, 57KS200, 57KS300

Čerpadlo Kapri



detail	identifikace	popis
1	KRKS010A	ŠROUB VÍKA PŘEDFILTRU KAPRI SCREW OF LID PRE-FILTER KAPRI
3	KRKA030A	TĚS.VÍKA PŘEDFILTRU KAPRI WASHER OF PRE-FILTER KAPRI
6	KRKS060A	VÁLCOVÁ MATKA PŘEDFIL. KAPRI CYLINDER NUT PREFILTER KAPRI
9	KRKA090A	TĚLO PŘEDFILTRU KAPRI BODY OF PRE-FILTER KAPRI
11	KRKA110A	TĚSNĚNÍ DIFUSORU KAPRI,KARPA DIFFUSER GASKET KAPRI,KARPA
13	KRKA130A	TURBÍNA KAP/KA 250 TURBINE KAP/KA 250
13	KRKA134A	TURBÍNA KAP/KA 350 TURBINE KAP/KA350
13	KRKA138A	TURBÍNA KAP 550 TURBINE KAP 550
15	KRPUM141502R	TĚSNÍCI SEGMENT KOMPLET KAP/KA SEALING SEGMENT COMPLETE KAP/K
17	KRKA170A	PŘÍRUBA ČERPADLA KAP/KA FLANGE OF PUMP KAP/KA

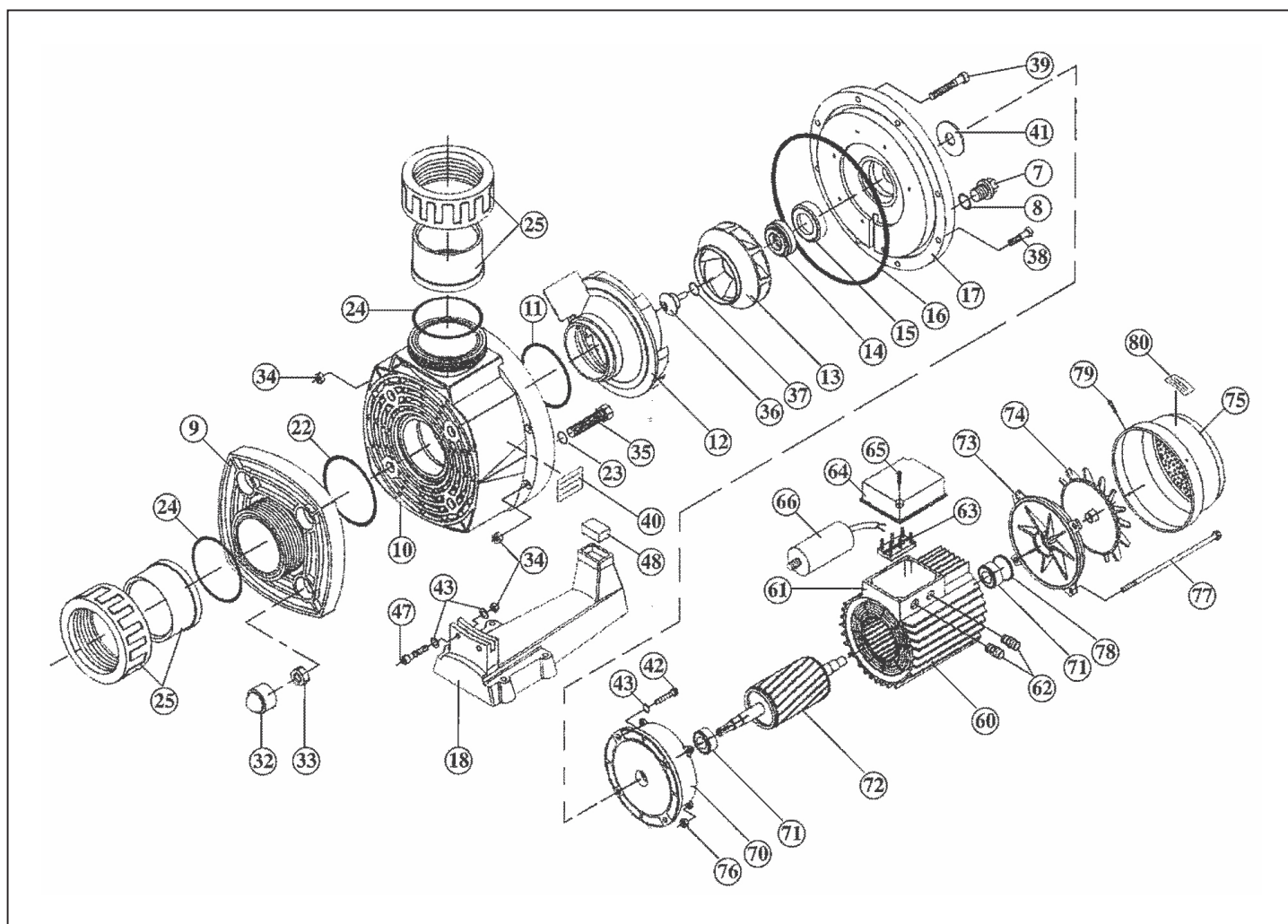
detail	identifikace	popis
2	KRKA020A	VÍKO PŘEDFILTRU KAPRI TOP COVER OF PRE-FILTER KAPRI
4+5	KRKA190A	KOŠÍK PŘEDFILTRU+DRŽADLO KAPRI BASKET PRE-FILTER+HOLDER KAP
7+8	KRKS195A	VYPOUŠTĚCÍ ŠROUB+TĚSNĚNÍ OUTLETING SCREW+WASHER KAP
10	KRKA100A	TĚLO ČERPADLA KAPRI,KARPA BODY OF PUMP KAPRI, KARPA
12	KRKA120A	DIFUSOR KAPRI/KARPA DIFFUSER KAPRI/KARPA
13	KRKA132A	TURBÍNA KAP/KA 300 TURBINE KAP/KA 300
13	KRKA136A	TURBÍNA KAP/KA 450 TURBINE KAP/KA 450
14	KRKA200/15	TĚSNÍCI SEGMENT ST.ČÁST KAP/KA SEALING SEGMENT KAP/KA
16	KRKA160A	TĚSNĚNÍ PŘÍRUBY ČERP.KAP/KA FLANGE GASKET OF PUMP KAP/KA
18	KRKA180A	PODSTAVEC KAP/KA PLINTH FOR PUMP KAP/KA

detail	identifikace	popis
22	KRKA220A	TĚSNĚNÍ TĚLA PŘEDFILTRU KAPRI WASHER FOR PRE-FILTER KAPRI
24	KRKA240A	TĚSNĚNÍ PŘIP.ŠROUBENÍ KAP/KA WASHER OF SCREW THREAD KAP/KA
32	KRKA932A	KRYTKA MATICE M16 COVER OF NUT M16
34	KRKA934A	MATICE M8 NEREZ NUT M8 ST.STEEL
36	KRPUM363700R	ŠROUB +TĚSNĚNÍ TURBÍNY KAPRI/KARPA
38	KRKA938A	ŠROUB M8 X 30MM NEREZ IMBUS
41	KRKA9410A	CLONA PROTI VODĚ KAP/KA SCREEN WATER RESIST KAP/KA
47	KRKA947A	ŠROUB NEREZ M8 X 40MM IMBUS SCREW ST.STEEL M8 X 40MM IMBUS
A	K5041A	MOTOR KOMPLET KA250/1F MOTOR COMPLETE KA250/1F
A	K5044A	MOTOR KOMPLET KA300 MOTOR COMPLETE KA300
A	K5046A	MOTOR KOMPLET KA450 MOTOR COMPLETE KA450
A42	KRKA942A	ŠROUB M8 X 20MM NEREZ
A60	K5146A	STATOR MOTORU KA450 MOTOR COMPLETE KA450
A63	K63/450	Svorkovnice 350+450 TERMINAL BLOCK 350+450
A64	K6407A	Víko svorkovnice 350+450 TERMINAL BLOCK COVER 350+450
A70	K7004A	Příruba motoru 250+300 FLANGE OF MOTOR 250+300
A70	K7006A	Příruba motoru 550 FLANGE OF MOTOR 550
A71	M6204	Ložisko 6204ZZ BEARING 6204ZZ
A72	K7241A	Rotor KAP250 1F Rotor shaft
A72	K7244A	Rotor KAP300 3F Rotor shaft
A72	K7246A	Rotor KAP450 3F Rotor shaft
A73	K7303A	Zadní čelo 250+300 BACK COVER 250+300
A73	K7305A	Zadní čelo 550 BACK COVER 550
A64	K6406A	VÍKO KRYTU SVORKOVNICE KA/KAP TOP COVER OF TER.BLOCK KA/KAP

detail	identifikace	popis
23	KRKA923A	O-KROUŽEK POD ŠROUB M16 SCREW O-RING M16
25	KRKA250A	PŘIPOJOVACÍ ŠROUBENÍ 90MM KAP/KA CONNECTING SCREW THREAD 90MM
33	KRKA933A	MATICE M16 NEREZ NUT M16 ST.STEEL
35	KRKA935A	ŠROUB NEREZ M16 X 45 SCREW ST.STEEL M16 X 45
37	KRPUM363700R	ŠROUB +TĚSNĚNÍ TURBÍNY KAPRI/KARPA
39	KRKA939A	ŠROUB M8 X 110MM NEREZ IMBUS
43	KRKA943A	PODLOŽKA 8,2MM NEREZ WASHER 8,2MM ST.STEEL
48	KRKA480A	Podložka gumová WASHER RUBBER
A	K5042A	MOTOR KOMPLET KA250/3F MOTOR COMPLETE KA250
A	K5045A	MOTOR KOMPLET KA350 MOTOR COMPLETE KA350
A	K5047A	MOTOR KOMPLET KA550 MOTOR COMPLETE KA550
A60	K5141A	STATOR MOTORU KA250/1F MOTOR COMPLETE KA250/1F
A63	K63/300	Svorkovnice 250+300 TERMINAL BLOCK 250+300
A63	K63/550	Svorkovnice 550 TERMINAL BLOCK 550
A66	K6609	KONDENZÁTOR 40uF KA250/1F CONDENSER 40uF KA250/1F
A70	K7005A	Příruba motoru 350+450 FLANGE OF MOTOR 350+450
A71	M6205	Ložisko 6205ZZ BEARING 6205ZZ
A71	M6206	Ložisko 6206ZZ BEARING 6206ZZ
A72	K7242A	Rotor KAP250 3F Rotor shaft
A72	K7245A	Rotor KAP350 3F Rotor shaft
A72	K7247A	Rotor KAP550 3F Rotor shaft
A73	K7304A	Zadní čelo 350+450 BACK COVER 350+450
A64	K6405A	VÍKO KRYTU SVORKOVNICE KA/KAP TOP COVER OF TERM.BLOCK KA/KAP
A64	K6408A	Víko svorkovnice 550 TERMINAL BLOCK COVER 550

Pro produkty: 57142501, 57142503, 57143003, 57143503, 57144503, 57145503

Čerpadlo Karpa



detail	identifikace	popis
7+8	KRKS195A	VYPOUŠTĚCÍ ŠROUB+TĚSNĚNÍ OUTLETING SCREW+WASHER KAP
10	KRKA100A	TĚLO ČERPADLA KAPRI,KARPA BODY OF PUMP KAPRI, KARPA
12	KRKA120A	DIFUSOR KAPRI/KARPA DIFFUSER KAPRI/KARPA
13	KRKA133A	TURBÍNA KA300 TURBINE KA300
13	KRKA137A	TURBÍNA KA450 TURBINE KA450
14	KRPUM141502R	TĚSNÍCÍ SEGMENT KOMPLET KAP/KA SEALING SEGMENT COMPLETE KAP/K
16	KRKA160A	TĚSNĚNÍ PŘÍRUBY ČERP.KAP/KA FLANGE GASKET OF PUMP KAP/KA
18	KRKA180A	PODSTAVEC KAP/KA PLINTH FOR PUMP KAP/KA
24	KRKA923A	O-KROUŽEK POD ŠROUB M16 SCREW O-RING M16

detail	identifikace	popis
9	KRKA095A	Čelo čerpadla Karpa FRONT OF PUMP KARPA
11	KRKA110A	TĚSNĚNÍ DIFUSORU KAPRI,KARPA DIFFUSER GASKET KAPRI,KARPA
13	KRKA130A	TURBÍNA KAP/KA 250 TURBINE KAP/KA 250
13	KRKA134A	TURBÍNA KAP/KA 350 TURBINE KAP/KA350
13	KRKA139A	TURBÍNA KA550 TURBINE KA550
15	KRKA200/15	TĚSNÍCÍ SEGMENT ST.ČÁST KAP/KA SEALING SEGMENT KAP/KA
17	KRKA170A	PŘÍRUBA ČERPADLA KAP/KA FLANGE OF PUMP KAP/KA
22	KRKA220A	TĚSNĚNÍ TĚLA PŘEDFILTRU KAPRI WASHER FOR PRE-FILTER KAPRI
23	KRKA240A	TĚSNĚNÍ PŘIP.ŠROUBENÍ KAP/KA WASHER OF SCREW THREAD KAP/KA

detail	identifikace	popis
25	KRKA250A	PŘIPOJOVACÍ ŠROUBENÍ 90MM KAP/KA CONNECTING SCREW THREAD 90MM
33	KRKA933A	MATICE M16 NEREZ NUT M16 ST.STEEL
35	KRKA935A	ŠROUB NEREZ M16 X 45 SCREW ST.STEEL M16 X 45
37	KRPUM363700R	ŠROUB +TĚSNĚNÍ TURBÍNY KAPRI/KARPA
39	KRKA939A	ŠROUB M8 X 110MM NEREZ IMBUS
43	KRKA943A	PODLOŽKA 8,2MM NEREZ WASHER 8,2MM ST.STEEL
48	KRKA480A	Podložka gumová WASHER RUBBER
A	K5042A	MOTOR KOMPLET KA250/3F MOTOR COMPLETE KA250
A	K5045A	MOTOR KOMPLET KA350 MOTOR COMPLETE KA350
A	K5047A	MOTOR KOMPLET KA550 MOTOR COMPLETE KA550
A60	K5146A	STATOR MOTORU KA450 MOTOR COMPLETE KA450
A63	K63/450	Svorkovnice 350+450 TERMINAL BLOCK 350+450
A64	K6407A	Víko svorkovnice 350+450 TERMINAL BLOCK COVER 350+450
A66	K6608A	Kondenzátor KA300 CA 36uF Capacitor
A70	K7005A	Příruba motoru 350+450 FLANGE OF MOTOR 350+450
A71	M6205	Ložisko 6205ZZ BEARING 6205ZZ
A71	M6206	Ložisko 6206ZZ BEARING 6206ZZ
A72	K7242A	Rotor KA250 MEC80 3F Rotor shaft
A72	K7245A	Rotor KA350 MEC80 3F Rotor shaft
A72	K7247A	Rotor KA550 MEC80 3F Rotor shaft
A73	K7304A	Zadní čelo 350+450 BACK COVER 350+450
A74	K7403A	VENTILÁTOR KA/KAP 250+300 VENTILATOR 250+300
A74	K7405A	VENTILÁTOR KA/KAP 550 VENTILATOR 550
A75	K7504A	KRYT VENTILÁTORU KA/KAP 450 COVER OF VENTILATOR KA/KAP 450
A64	K6405A	VÍKO KRYTU SVORKOVNICE KA/KAP TOP COVER OF TERM.BLOCK KA/KAP

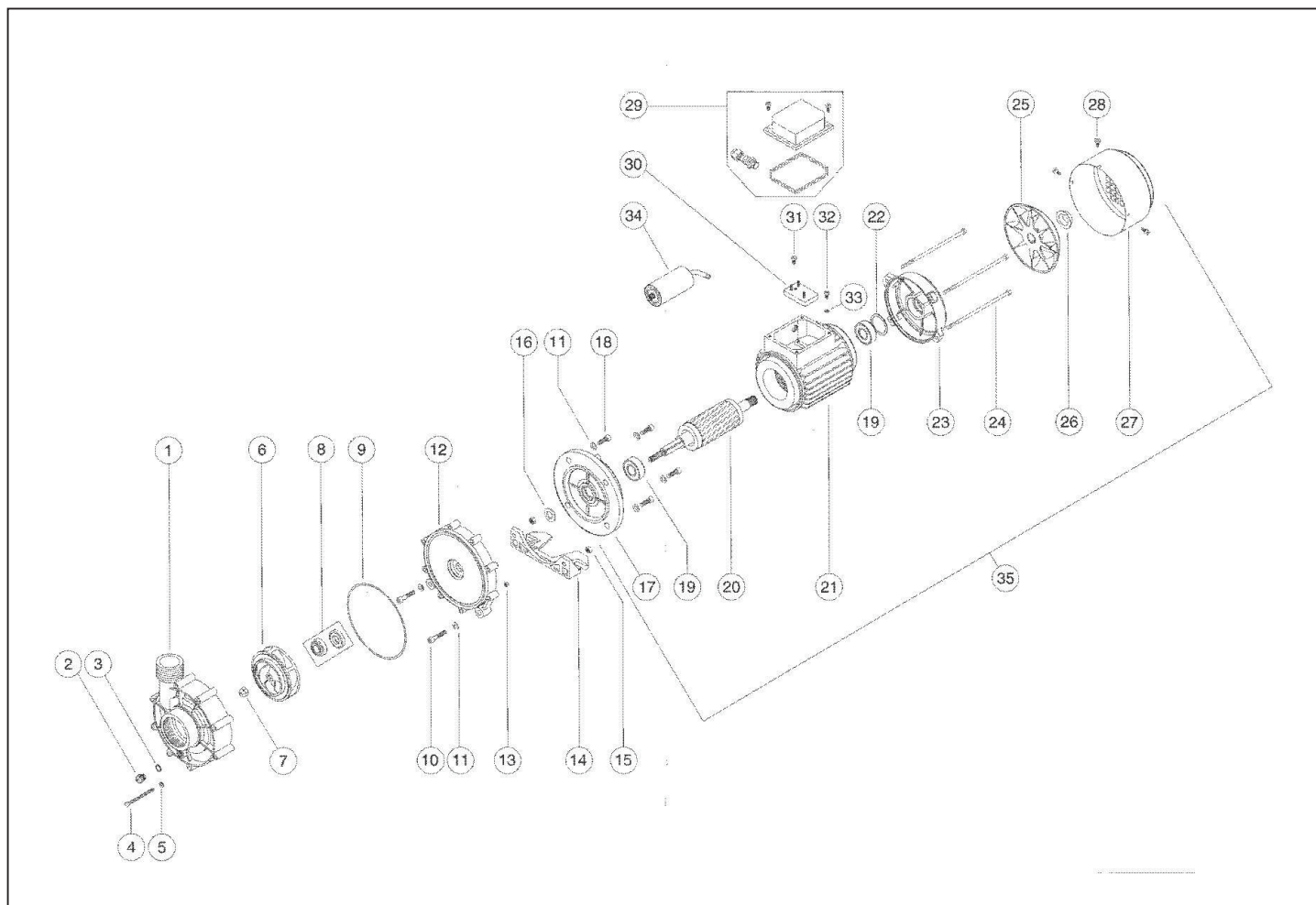
detail	identifikace	popis
32	KRKA932A	KRYTKA MATICE M16 COVER OF NUT M16
34	KRKA934A	MATICE M8 NEREZ NUT M8 ST.STEEL
36	KRPUM363700R	ŠROUB +TĚSNĚNÍ TURBÍNY KAPRI/KARPA
38	KRKA938A	ŠROUB M8 X 30MM NEREZ IMBUS
41	KRKA9410A	CLONA PROTI VODĚ KAP/KA SCREEN WATER RESIST KAP/KA
47	KRKA947A	ŠROUB NEREZ M8 X 40MM IMBUS SCREW ST.STEEL M8 X 40MM IMBUS
A	K5041A	MOTOR KOMPLET KA250/1F MOTOR COMPLETE KA250/1F
A	K5044A	MOTOR KOMPLET KA300 MOTOR COMPLETE KA300
A	K5046A	MOTOR KOMPLET KA450 MOTOR COMPLETE KA450
A60	K5141A	STATOR MOTORU KA250/1F MOTOR COMPLETE KA250/1F
A63	K63/300	Svorkovnice 250+300 TERMINAL BLOCK 250+300
A63	K63/550	Svorkovnice 550 TERMINAL BLOCK 550
A66	K6609A	Kondenzátor KA250 CA 40uF Capacitor
A70	K7004A	Příruba motoru 250+300 FLANGE OF MOTOR 250+300
A70	K7006A	Příruba motoru 550 FLANGE OF MOTOR 550
A71	M6204	Ložisko 6204ZZ BEARING 6204ZZ
A72	K7241A	Rotor KA250 MEC80 1F Rotor shaft
A72	K7244A	Rotor KA300 MEC80 3F Rotor shaft
A72	K7246A	Rotor KA450 MEC80 3F Rotor shaft
A73	K7303A	Zadní čelo 250+300 BACK COVER 250+300
A73	K7305A	Zadní čelo 550 BACK COVER 550
A74	K7404A	VENTILÁTOR KA/KAP 350+450 VENTILATOR 350+450
A75	K7503A	KRYT VENTILÁTORU KA/KAP 250+300 COVER OF VENTILATOR 250+300
A75	K7505A	KRYT VENTILÁTORU KA/KAP 550 COVER OF VENTILATOR KA/KAP 550
A64	K6406A	VÍKO KRYTU SVORKOVNICE KA/KAP TOP COVER OF TER.BLOCK KA/KAP

detail	identifikace	popis
A64	K6408A	Viko svorkovnice 550 TERMINAL BLOCK COVER 550

detail	identifikace	popis
--------	--------------	-------

Pro produkty: 300780, 300781, 300782, 300783, 300784, 300785, 30140401, 30140403, 30140453, 30140473, 30140783, 30140883, 30150401, 30150403, 30150453, 30150703, 30150783, 30150883

Čerpadlo Protiproudu VAG-JET 50m3/h



detail	identifikace	popis
1	BCC001	TĚLO ČERPADLA CONTRA BODY OF PUMP CONTRA
2	BCC036	VYPOUŠTĚCÍ ŠROUB CONTRA DISCHARGE PLUG
3	BCC037	PODLOŽKA CONTRA BCC WASHER CONTRA BCC
4	BCC038	ŠROUB SCREW
5	BCC035	MATICE TURBÍNY CONTRA NUT OF TURBINE CONTRA
6	BCC002	TURBINA CONTRA M+T TURBINE CONTRA M+T
7	BCC004	TĚSNÍCÍ SEGMENT NBCC + BCC SEALING SEGMENT NBCC + BCC
8	IHD056010	TĚSNÍCÍ SEGMENT NBCC + BCC SEALING SEGMENT NBCC + BCC
9	BCC004	TĚSNĚNÍ TĚLA CONTRA BODY GASKET OF PUMP CONTRA
10	BCC034	Šroub M6x80mm SCREW M6X80MM
11	BCC033	PODLOŽKA NEREZ CONTRA BCC WASHER ST.STEEL CONTRA BCC
12	BCC006	ČELO ČERPADLA CONTRA FRONT OF PUMP CONTRA
13	BCC032	MATICE NEREZ CONTRA BCC ST.STEEL NUT OF CONTRA BCC
14	BCC031	PODSTAVEC CONTRA PLINTH FOR CONTRA
15	BCC030	MATICE CONTRA BCC NUT CONTRA BCC
16	BCC007	CLONA PROTI VODĚ 32X16X2
17	BCC029	PŘEDNÍ ČELO MOT. CONTRA FRONT END OF MOTOR CONTRA
18	BCC008	ŠROUB M8 SCREW M8

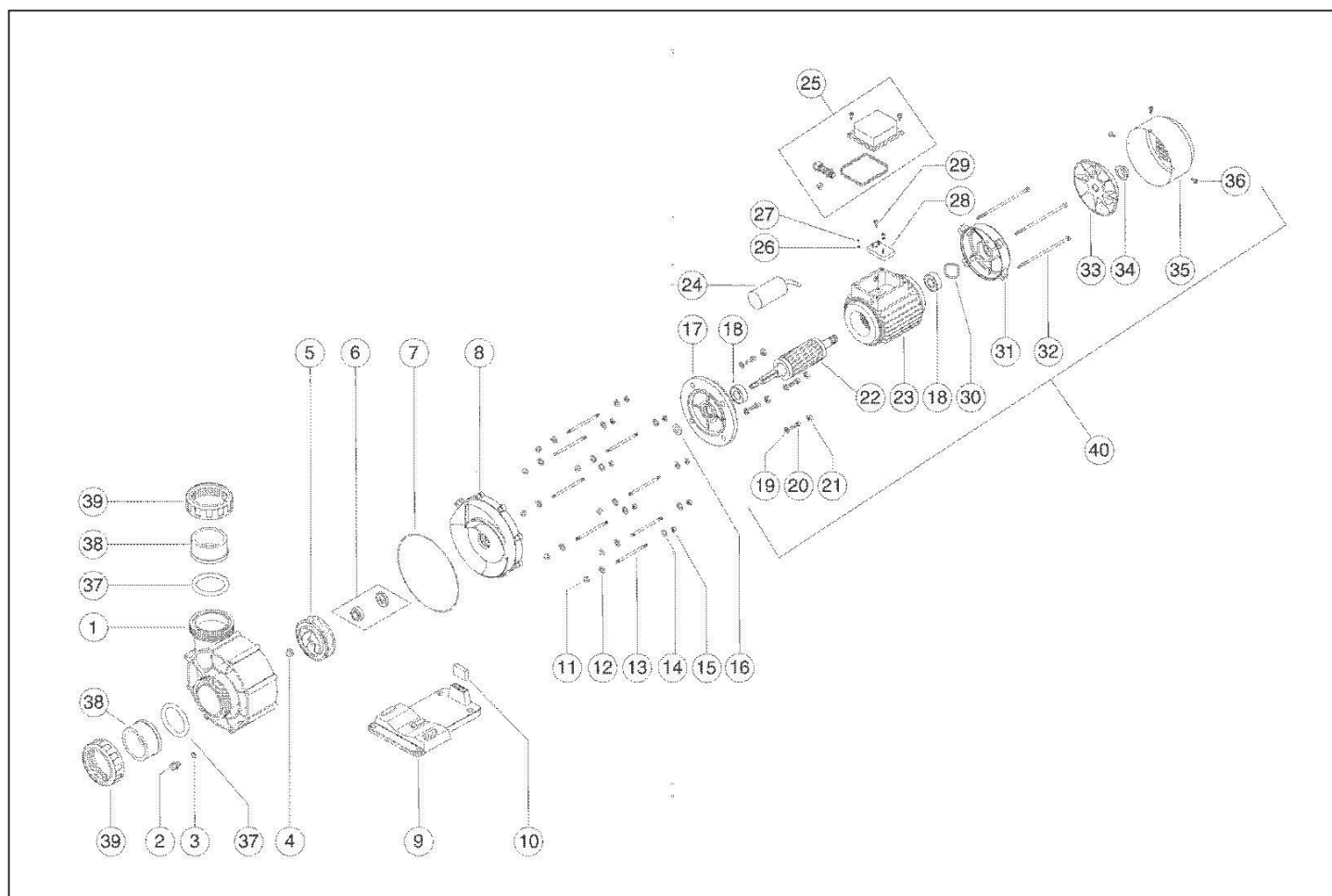
detail	identifikace	popis
19	M6205	Ložisko 6205ZZ BEARING 6205ZZ
20		
21		
22		
23		
24		
25		
26		
27		
28		
29		
30		
31		
32		
33		
34		
35		

detail	identifikace	popis
20	BCC027A	ROTOR CONTRA TRIFASICO ROTOR CONTRA TRIFASICO
21	BCC026A	Stator třífázový Stator 3-PH
23	BCC019	ZADNÍ ČELO CONTRA BACK COVER OF CONTRA
25	BCC020	VENTILÁTOR CONTRA VENTILATOR CONTRA
27	BCC022	KRYT VENTILÁTORU CONTRA COVER OF VENTILATOR CONTRA
29	BCC014,013	Kryt svorkovnice-komplet Complete connecting box
31	BCC012	Šroub svorkovnice Cable connecting fix.screw
33	BCC017	Podložka M4 Ground conn.toothed washed M4
35	IMT999160	Motor komplet jednofázový Complete motor 1-PH

detail	identifikace	popis
21	BCC026	STATOR MOTORU CONTRA 1F STATOR CONTRA MONO
22	BCC018	PRUŽNÁ PODLOŽKA CONTRA SPRING WASHER CONTRA
24	BCC024	STAHOVACÍ ŠROUB FOLDING SCREW
26	BCC023	SPONA VENTILÁTORU CONTRA FIXING CLIP CONTRA
28	BCC021	Vrut krytu ventilátoru 4x10mm Fan cover screw 4x10mm
30	BCC011	SVORKOVNICE CONTRA TERMINAL BLOCK CONTRA
32	BCC015	Šroub M4x6mm Ground conn.screw M4x6mm
34	BCC010	KONDENZÁTOR 50uF CONDENSER 50uF
35	IMT999165	Motor komplet třífázový Compleat motor 3-PH

Pro produkty: 300773, 300774, 300790, 300791, 30120511, 30120511NER, 30120513, 30120513NER, 30121513, 30121513NER

Čerpadlo Protiproudu V-JET 66, 74, 84m³/h



detail	identifikace	popis
1	IHD041045	TĚLO ČERPADLA NEW BCC BODY OF PUMP NEX BCC
3	IHD021100	TĚSNĚNÍ VYP.ŠROUBU ČERP.NEWBCC
5	IHD051145	TURBÍNA PRO ČERP. NEWBCC 3HP TURBINE NEXBCC 3HP
5	IHD051135	TURBÍNA PRO ČERP. NEWBCC 5,5HP TURBINE NEWBCC 5,5HP
7	IHD021095	TĚSNĚNÍ TĚLA NEWBCC BODY GASKET OF PUMP NEWBCC
9	IHD066020	PODSTAVEC PUMPY NEW BCC PLINTH FOR PUMP NEW BCC
10	IHD071005	Silent blok 16x45x13 4/5,5HP Silent blok 16x45x13 HP
12	IHD031005	PODLOŽKA M6 S OSAZENÍM WASHER M6
14	IHD031035	PODLOŽKA M6 NEWBCC WASHER M6 NEWBCC
16	IMT001015	CLONA PROTI VODĚ NEWBCC

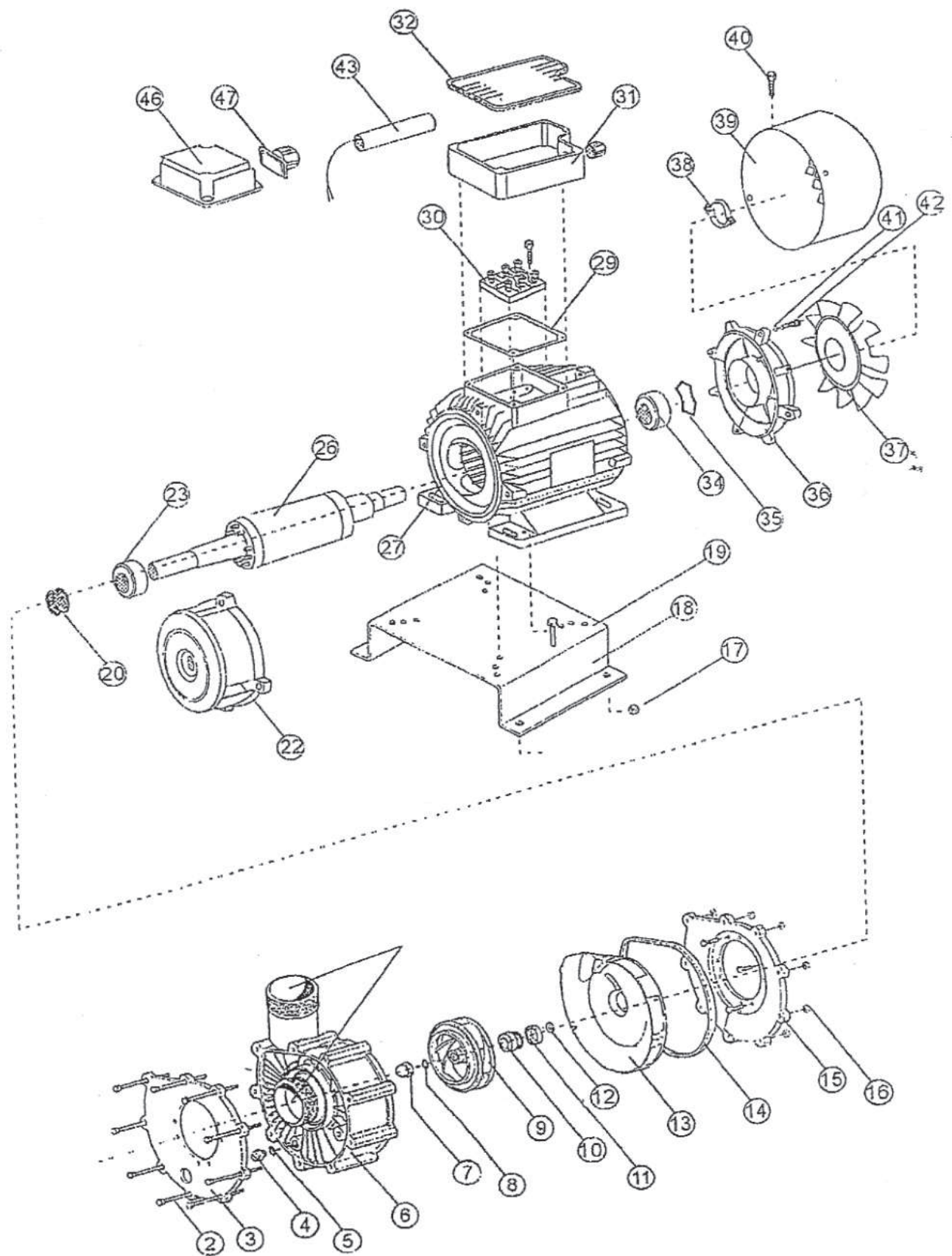
detail	identifikace	popis
2	IHD036000	VYPOUŠTĚCÍ ŠROUB ČERPADLA NEWBCC
4	IHD031075	MATKA TURBÍNY
5	IHD051150	TURBÍNA PRO ČERP. NEWBCC 4HP TURBINE NEXBCC 4HP
6	IHD056010	TĚSNÍCÍ SEGMENT NBCC + BCC SEALING SEGMENT NBCC + BCC
8	IHD061040	ČELO ČERPADLA NEWBCC FRONT OF PUMP NEXBCC
10	IHD071015	SILENTBLOK K ZÁKLADNĚ PUMPY NEW BCC SILENTBLOK FOR NEW BCC
11	IHD031065	MATICE UZAVŘENÁ M6 NEW BCC PUMP BODYBLINDNUT M.6 NEW BCC
13	IHD026080	ŠROUB STAHOVACÍ MOTORU NEWBCC
15	IHD031050	Matka M6 NUT M6
17	IMT006100	Přední čelo motoru 3HP Motor flange 3HP

detail	identifikace	popis
18	IMT026010	Ložisko 6205 3HP Bearing 6205 3HP
19	IHD031036	Podložka M8 DIN9021 4/5,5HP Washer M8 DIN9021 4/5,5HP
20	IHD026065	Šroub M8x39 4/5,5HP Allen screw M8x39 4/5,5HP
22	IMT031100	Rotor jednofázový 3HP Rotor with shaft 1-PH 3HP
23	IMT043080	Stator jednofázový 3HP Stator 1-PH 3HP
24	IMT091020	Kondenzátor 50 uF 3HP Capacitor 50 uF 3HP
26	IMT076000	Podložka M4 3HP Ground conn.toothed washer M4 3HP
28	IMT081020	SVORKOVNICE NEWBCC (M4) CABLE CONNECTOR SET (M4)
30	IMT096010	PODLOŽKA PRUŽNÁ POD LOŽISKO SPRING WASHER
32	IMT101030	Stahovací šroub M6x195mm 3HP Rod M6x195mm 3HP
34	IMT086105	Spona ventilátoru 3HP Motor fan ring 3HP
36	IMT076040	ŠROUB M3 9X9,5 DIN. 7981
38	IHD076025	MANŽETA PŘIPOJ. ŠROUBENÍ ČERP.NEWBCC FLANGE
40	IMT999170	MOTOR KOMPLET NEWBCC300, 230V, 3HP
40	IMT106045	Motor komplet třífázový 4HP Compleat motor 3-PH 4HP

detail	identifikace	popis
19	IHD031010	Podložka M8 DIN125 3HP Washer M8 DIN 3HP
20	IHD026025	Šroub M8x25 3HP Allen screw M8x25 3HP
21	IHD031055	Matka M8 4HP Nut M8 4HP
22	IMT031105	Rotor třífázový 3HP Rotor with shaft 3-PH 3HP
23	IMT043075	Stator třífázový 3HP Stator 3-PH 3HP
25	IMT088015	KRYT SVORKOVNICE NEWBCC 3KW COVER OF TERM.BLOCK NEWBCC
27	IMT076005	Šroub M4x6 3HP Ground conn.screw M4x6 3HP
29	IMT076015	Šroub svorkovnice 3HP Cable conn.fixing screw 3-PH 3HP
31	IMT016070	ZADNÍ ČELO MOTORU ČERP.NEWBCC 3HP BACK COVER OF NEWBCC 3HP
33	IMT086095	VENTILÁTOR ČERP.MOTORU NEWBCC 3HP BLOWER NEWBCC
35	IMT021045	KRYT VENTILÁTORU ČERP.NEWBCC 3HP COVER OF VENTIL.OF PUMP NEWBBC
37	IHD021125	TĚSNĚNÍ PŘIPOJ.ŠROUBENÍ ČERP.NEWBCC
39	IHD076030	MATICE PŘIPOJ.ŠROUBENÍ ČERP.NEWBCC
40	IMT999175	MOTOR KOMPLET NEWBCC300, 400V, 3HP MOTOR COMPLETE NEWBCC300
40	IMT106055	Motor komplet třífázový 5,5HP Compleat motor 3-PH 5,5HP

Pro produkty: 300773, 300774, 300790, 300791, 30122510, 30122511, 30122512, 30122513, 30122515, 30122517

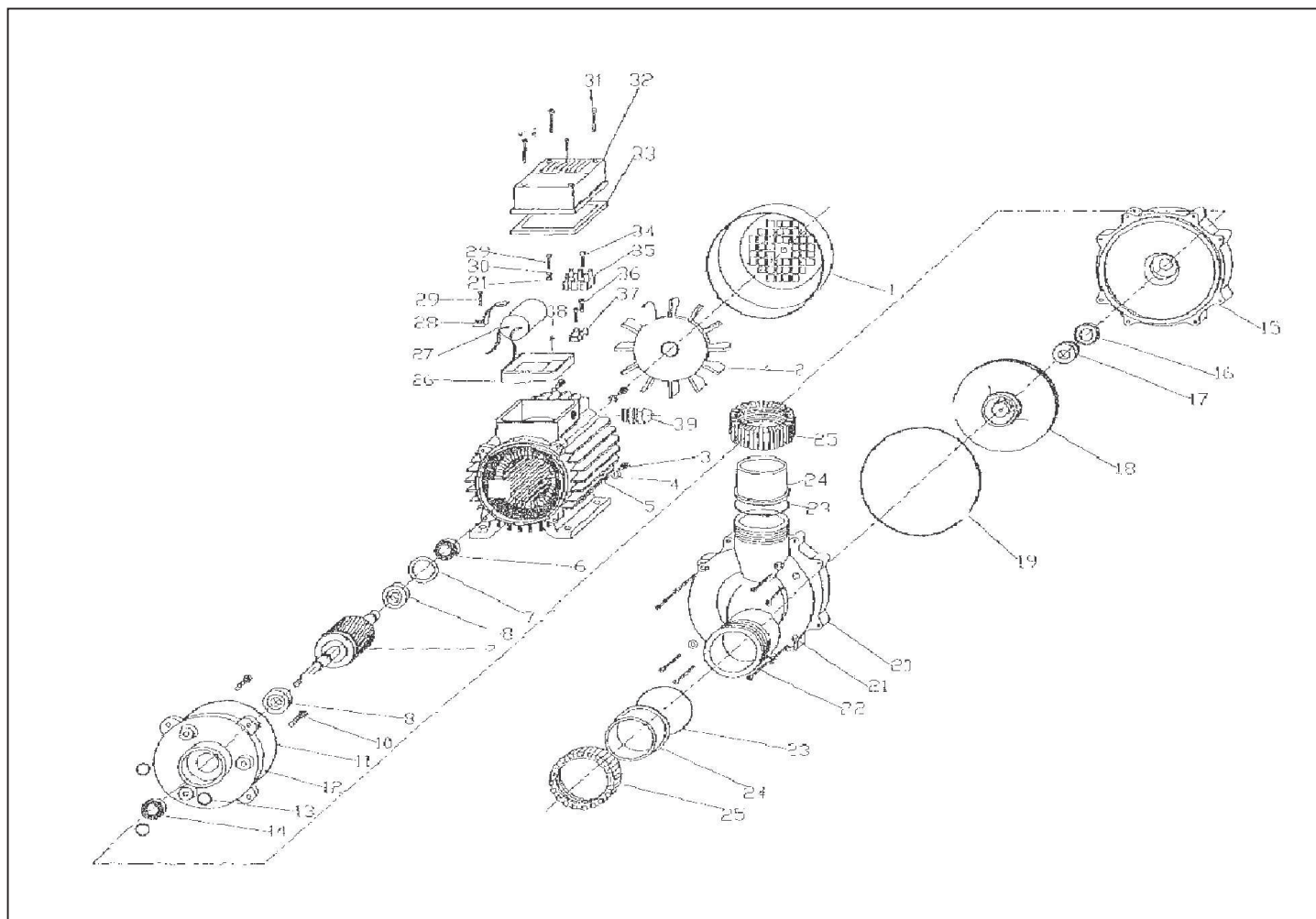
Čerpadlo Protiproudu P-JET 60, 70, 105



detail	identifikace	popis
2	PJETNC2	ŠROUB VÍKA ČERPADLA P-JET SCREW OF PUMP LID
4	PJETNC4	VYPOUŠTĚČÍ ŠROUB P-JET EDUCTIVE SCREW
6	PJETNC6	TĚLO ČERPADLA P-JET BODY OF PUMP P-JET
8	PJETNC8	TĚSNĚNÍ MATKY TURBÍNY P-JET WASHER OF NUT
9	PJETNC94	TURBÍNA P-JET 70 TURBINE FOR P-JET 70
10	PJETNC10	TĚSNÍCÍ SEGMENT-ROTUJÍCÍ Č.; P-JET SEALING SEGMENT - ROTATING
12	PJETNC12	TĚSNĚNÍ K TURBÍNĚ P-JET WASHER
14	PJETNC14	TĚSNĚNÍ ZADNÍHO ČELA P-JET WASHER OF BACK PUMP P-JET
16	PJETNC16	Matka M6 Bolt
18	PJETNC18	ZÁKLADNA MOTORU P-JET BASE OF MOTOR P-JET
20	PJETNC201	TĚSNĚNÍ P-JET 60/70 WASHER P-JET 60/70
22	PJETNC221	PŘÍRUBA MOTORU P-JET60/70 FLANGE OF MOTOR P-JET60/70
23	M6205	Ložisko 6205ZZ BEARING 6205ZZ
26	PJETNC266	Rotor P-JET 105 Rotor 4kW P-JET 105
27	PJETNC275	Stator P-JET 70 Stator complete 3kW P-JET 70
29	PJETNC29	TĚSNĚNÍ KRYTU SVORKOVNICE P-JET WASHER OF COVER TERM.BLOCK
30	PJETNC302	SVORKOVNICE P-JET 105 TERMINAL BLOCK P-JET 105
32	PJETNC321	VÍKO SVORKOVNICE P-JET 60 TOP COVER THERM. BLOCK P-JET 6
35	PJETNC352	PÉROVÁ PODLOŽKA P-JET105 RING P-JET 10
36	PJETNC362	ZADNÍ ČELO MOTORU P-JET105 BACK COVER OF MOTOR P-JET 10
37	PJETNC372	VENTILÁTOR P-JET 105 VENTILATOR P-JET 105
38	PJETNC382	SVORKA VENTILÁTORU P-JET105 CLIP OF VENTILATOR P105
39	PJETNC392	Kryt ventilátoru P-JET 105 Fan cover P-JET 105
41-42	PJETNC4142	Šroub + podložka Screw and gasket
46	PJETNC46	Víko svorkovnice P-JET 70 + 105 Top lid electrical box

detail	identifikace	popis
3	PJETNC3	HLINÍKOVÉ VÍKO ČERPADLA P-JET ALUMINIUM TOP COVER OF PUMP
5	PJETNC5	TĚSNĚNÍ VYP. ŠROUBU P-JET WASHER EDUCTIVE SCREW P-JET
7	PJETNC7	MATKA TURBÍNY P-JET NUT STAINLESS STEEL
9	PJETNC92	TURBÍNA P-JET 60 TURBINE FOR P-JET 60
9	PJETNC95	TURBÍNA P-JET 105 TURBINE FOR P-JET 105
11	PJETNC11	TĚSNÍCÍ SEGMENT-STOJÍCÍ Č.; P-JET SEALING SEGMENT - STANFING PAR
13	PJETNC13	ZADNÍ ČELO ČERPADLA P-JET BACK COVER OF PUMP P-JET
15	PJETNC15	Šroub k motoru Pump motor securing screw
17	PJETNC17	Jistící šroub Securing screw
19	PJETNC19	Šroub Bolt motor base
20	PJETNC202	TĚSNĚNÍ P-JET 105 WASHER P-JET 105
22	PJETNC222	PŘÍRUBA MOTORU P-JET105 FLANGE OF MOTOR P-JET105
26	PJETNC263	ROTOR PRO P-JET60 ROTOR FOR P-JET 60
27	PJETNC273	Stator P-JET 60 Stator complete 2,2kW P-JET 60
27	PJETNC276	Stator P-JET 105 Stator complete 4kW P-JET 105
30	PJETNC301	SVORKOVNICE P-JET 60/70 TERMINAL BLOCK P-JET 60/70
31	PJETNC31	KRYT SVORKOVNICE P-JET60 COVER OF TERMINAL BLOCK P-JET
35	PJETNC351	PÉROVÁ PODLOŽKA P-JET60/70 SPRINGED PAD
36	PJETNC361	ZADNÍ ČELO MOTORU P-JET60/70 BACK COVER OF MOTOR P-JET 70
37	PJETNC371	VENTILÁTOR P-JET60/70 VENTILATOR P-JET 60+70
38	PJETNC381	SVORKA VENTILÁTORU P-JET 60/70 CLIP VALVE P-JET 60/70
39	PJETNC391	KRYT VENTILÁTORU P-JET60/70 COVER OF VENTILAT. P-JET 60/70
40	PJETNC40	Šroub Screw
43	PJETNC432	KONDENZÁTOR 50uF CONDENSER 50uF
47	PJETNC47	VÝVODKA P-JET BUSHING

Masážní čerpadlo Cleo



detail	identifikace	popis
1	x	Kryt ventilátoru Cover of ventilator
3	x	Šroub Screw
5	B52171001	STATOR MOTORU CLEO STATOR CLEO
7	x	Ségrová pojistka Washer
9	x	Rotor motoru Rotor of motor
11	x	Těsnění Gasket
14	x	Těsnící kroužek Seal band
16	B3516F00000004	TĚSNÍCÍ SEGMENT CLEO STOJÍCÍ ČÁST SEALING SEGMENT CLEO
18	B52129012	TURBÍNA CLEO 300 TURBINE CLEO 300

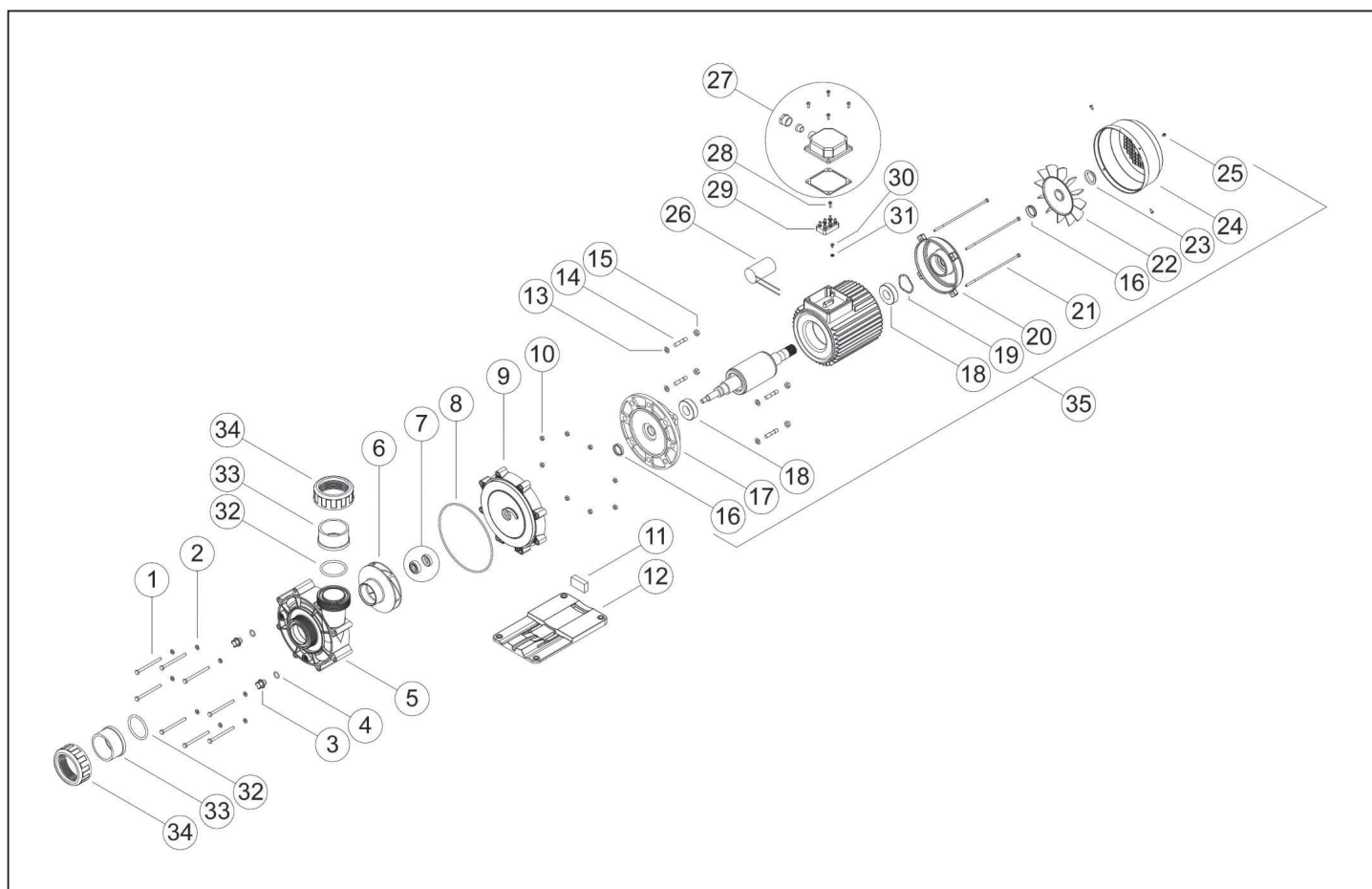
detail	identifikace	popis
2	x	Ventilátor Ventilator
4	x	Podložka Washer
6	x	Těsnící kroužek Seal band
8	M6202	Ložisko 6202ZZ BEARING 6202ZZ
10	x	Šroub Screw
13	x	O-kroužek O-ring
15	B52115040	ČELO ČERPADLA CLEO FRONT OF PUMP CLEO
17	B3516F00000002	Těsnící segment-rotující Mechanical seal-rotate
18	B52129013	TURBÍNA CLEO 400 TURBINE CLEO 400

detail	identifikace	popis
18	B56511025	TURBÍNA CLEO 250 TURBINE CLEO 250
18	B56511045	TURBÍNA CLEO 450 TURBINE CLEO 450
23	B3404700000001	O-KROUŽEK PŘIPOJOVACÍHO ŠROUBENÍ O-RING

Pro produkty: 3405250, 3405350, 3405450, 3405550, 3405600

detail	identifikace	popis
18	B56511035	TURBÍNA CLEO 350 TURBINE CLEO 350
18	B56511055	TURBÍNA CLEO 550 TURBINE CLEO 550

Masážní čerpadlo Cala



detail	identifikace	popis
1	IHD026040	Šroub čerpadla Cala 8ks Screw Cala 8 unit
3	IHD036000	VYPOUŠTĚCÍ ŠROUB ČERPADLA NEWBCC
5	IHD041165	Tělo Cala Body Cala
6	IHD051250	TURBÍNA CALA 3CV IMPELLER CALA 3CV
7	IHD056005	Těsnící segment Cala Gasket segment Cala
9	IHD061055	Čelo čerpadla Cala Front pump Cala
11	IHD071015	SILENTBLOK K ZÁKLADNĚ PUMPY NEW BCC SILENTBLOK FOR NEW BCC
12	IHD066040	Základna pumpy Calla Base pump Cala
13	IHD031036	Podložka Cala 450 Washer Cala 450
15	IHD031055	Matka Cala 200,300,450 Nut Cala 200,300,450

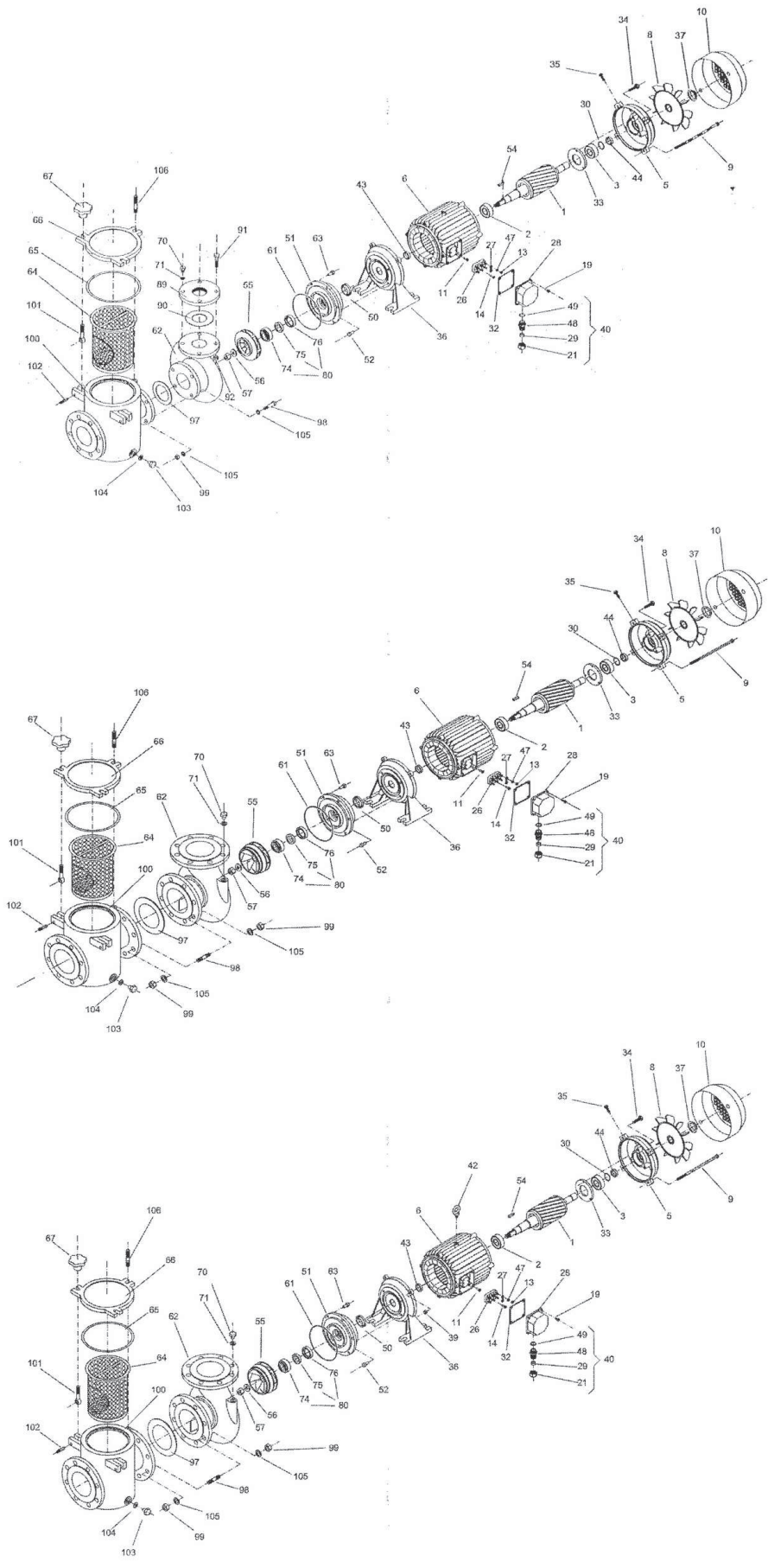
detail	identifikace	popis
2	IHD031005	PODLOŽKA M6 S OSAZENÍM WASHER M6
4	IHD021100	TĚSNĚNÍ VYP.ŠROUBU ČERP.NEWBCC
6	IHD051255	TURBÍNA CALA 2CV IMPELLER CALA 2CV
6	IHD051240	TURBÍNA CALA 4,5CV TURBINE CALA 4,5CV
8	IHD021200	Těsnění čela Cala Gasket forehead pump Cala
10	IHD031050	Matka M6 NUT M6
11	IHD071005	Silenblok k základně pumpy Cala 450 Silentblock pumps Cala 450
13	IHD031010	Podložka Cala 200,300 2CV, 3CV, 4 unit
14	IHD026065	Šroub Cala 200,300,450 Screw Cala 200,300,450
16	IMT001025	Těsnící kroužek Cala 200, 300 Sealing ring Cala 200, 300

detail	identifikace	popis
16	IMT001030	Těsnící kroužek Cala 450 Sealing ring Cala 450
17	IMT006135	Přední čelo motoru Cala 450 Front engine Cala 450
18	IMT026015	Ložisko Cala 450 Bearing Cala 450

detail	identifikace	popis
17	IMT006100-V	Přední čelo motoru Cala 200, 300 Front engine Cala 200,300
18	IMT026010	Ložisko Cala 200, 300 Bearing Cala 200
19	IMT096010	PODLOŽKA PRUŽNÁ POD LOŽISKO SPRING WASHER

Pro produkty: 34CA200M, 34CA300M, 34CA300T, 34CA450T

Čerpadlo FD14-FD22



detail	identifikace	popis
1	B2570918	Rotor motoru FD14 Rotor of motor FD14
1	B2571015	Rotor motoru FD16 Rotor of motor FD16
1	B2571215	Rotor motoru FD18,FD19 Rotor of motor FD18,FD19
1	B2573220	Rotor motoru FD21 Rotor of motor FD21
2+3	B4541410	Ložisko FD14,FD15 Bearing FD14,FD15
2+3	B4542010	LOŽISKO 6306 BEARING 6306
5	B2621601	ZADNÍ ČELO MD 30+40 BACK COVER MD 30+40
5	B2622441	Zadní čelo motoru FD18,FD19 Back cover of motor FD18,FD19
6	B2700902	Stator motoru FD14 Stator of motor FD14
6	B2701001	Stator motoru FD16,FD17 Stator of motor FD16,FD17
6	B2703213	Stator motoru FD20 Stator of motor FD20
6	B2703219	Stator motoru FD22 Stator of motor FD22
8	B4641210	VENTILÁTOR FD128 VENTILATOR FD128
9	B4220508	STAHOVACÍ ŠROUB MD 30+40 TIGHTENING SCREW FOR MD 30X40
9	B2220801	Stahovací šroub motoru FD18,FD19 Tightening screw of motor FD18,FD19
10	B4560410	Kryt ventilátoru FD16,FD17 Cover of ventilator FD16,FD17
10	B4560610	Kryt ventilátoru FD20,FD21,FD22 Cover of ventilator FD20,FD21,FD22
11	B4190503	Uzemňovací šroub FD20,FD21,FD22 Ground screw FD20,FD21,FD22
26	B4590710	Svorkovnice FD18,FD19 Terminal block FD18,FD19
27	B4600330	Propojení svorek FD14 - 17 Interface clamp FD14 - 17
27	B4600530	Propojení svorek FD20,FD21,FD22 Interface clamp FD20,FD21,FD22
28	B4530640	Kryt svorkovnice FD20,FD21,FD22 Cover of terminal block FD20,FD21,FD22
30	B4520610	Kroužek FD16 - 19 Ring FD16 - 19
32	B4052210	Těsnění svorkovnice FD14 - 19 Gasket of terminal block FD14 - 19
33	B2750101	Mezikruží FD14,FD15 Between ring FD14,FD15

detail	identifikace	popis
1	B2570910	Rotor motoru FD15 Rotor of motor FD15
1	B2571016	Rotor motoru FD17 Rotor of motor FD17
1	B2573219	Rotor motoru FD20 Rotor of motor FD20
1	B2573232	Rotor motoru FD22 Rotor of motor FD22
2+3	B4541510	Ložisko FD16,FD17 Bearing FD16,FD17
2+3	B4542110	LOŽISKO 6308 BEARING 6308
5	B2622001	Zadní čelo motoru FD16,FD17 Back cover of motor FD16,FD17
5	B2622941	Zadní čelo motoru FD20,FD21,FD22 Back cover of motor FD20,FD21,FD22
6	B2700904	Stator motoru FD15 Stator of motor FD15
6	B2701201	Stator motoru FD18,FD19 Stator of motor FD18,FD19
6	B2703215	Stator motoru FD21 Stator of motor FD21
8	B4640910	VENTILÁTOR MD 30+40 VENTILATOR MD 30+40
8	B4643210	VENTILÁTOR FD130 VENTILATOR FD130
9	B4220601	Stahovací šroub motoru FD16,FD17 Tightening screw of motor FD16,FD17
10	B4560310	Kryt ventilátoru FD14,FD15 Cover of ventilator FD14,FD15
10	B4560510	Kryt ventilátoru FD18,FD19 Cover of ventilator FD18,FD19
11	B4190401	Uzemňovací šroub FD14 - 19 Ground screw FD14 - 19
26	B4590610	SVORKOVNICE MAXI+FD14-17 TERMINAL BLOCK MAXI+FD14-17
26	B4590810	SVORKOVNICE FD130 TERMINAL BLOCL FD130
27	B4600430	Propojení svorek FD18,FD19 Interface clamp FD18,FD19
28	B4530540	Kryt svorkovnice FD14 - 19 Cover of terminal block FD14 - 19
30	B4520510	Kroužek FD14,FD15 Ring FD14,FD15
30	B4520810	Kroužek FD20,FD21,FD22 Ring FD20,FD21,FD22
32	B4052310	Těsnění svorkovnice FD20,FD21,FD22 Gasket of terminal block FD20,FD21,FD22
33	B2750201	Mezikruží FD16,FD17 Between ring FD16,FD17

detail	identifikace	popis
33	B2750301	Mezikruží FD18,FD19 Between ring FD18,FD19
34	B4190603	Šrouby k mezikruží FD14,FD15 Screw of between ring FD14,FD15
34	B4190605	Šrouby k mezikruží FD18 - 22 Screw of between ring FD18 - 22
35	B4190502	Šroub krytu ventilátoru FD18 - 22 Screw of cover ventilator FD18 - 22
36	B2621801	Příruba motoru FD16,FD17 Flange of motor FD16,FD17
36	B2622601	Příruba motoru FD20,FD21,FD22 Flange of motor FD20,FD21,FD22
37	B4761010	Fixační kroužek FD16 - 19 Fixing ring FD16 - 19
40	B2631610	Vývodka komplet Bushing complete
43+44	B4163010	TĚSNĚNÍ HŘÍDELE FD16-19
50	B4160410	CLONA PROTI VODĚ FD15
51	B2251002	NOSIČ ČERPADLA FD 14-22
54	B4100310	Klínek FD14 - 16 Gusset FD14 - 16
55	B2111039	Turbína FD14 Turbine FD14
55	B2111034	TURBÍNA FD16 TURBINE FD16
55	B2292621	Turbína FD18 Turbine FD18
55	B2292723	Turbína FD20 Turbine FD20
55	B2292721	Turbína FD22 Turbine FD22
56	B4201650	PODLOŽKA M16 DIN125 A2 WASHER M16 DIN125 A2
57	B4213830	Matka turbíny FD17 - 22 Nut of turbine FD17 - 22
62	B2012101	Tělo čerpadla FD14 - 16 Body of pump FD14 - 16
63	B4190803	ŠROUB M8 X 16 DIN933 A2 SCREW M8X16 DIN933 A2
64	B3140550	KOŠ PŘEDFILTRU 125MM NEREZ BASKET OF PRE-FILTR 125MM
65	B4051710	TĚSNĚNÍ VÍKA PŘEDFILTRU FD127 D250 COVER GASKET PREFILTER FD127
66	B2080701	Víko předfiltru FD19 - 22 Lid of pre-filter FD19 - 22
80	B2342513	TĚSNÍCÍ SEGMENT FD 14-22 SEALING SEGMENT FD 14-22

detail	identifikace	popis
33	B2750401	Mezikruží FD20,FD21,FD22 Between ring FD20,FD21,FD22
34	B4190604	Šrouby k mezikruží FD16,FD17 Screw of between ring FD16,FD17
35	B4190501	Šroub krytu ventilátoru FD14 - 17 Screw of cover ventilator FD14 - 17
36	B2621401	Příruba motoru FD14,FD15 Flange of motor FD14,FD15
36	B2622201	Příruba motoru FD18,FD19 Flange of motor FD18,FD19
37	B4760910	Fixační kroužek FD14,FD15 Fixing ring FD14,FD15
37	B4763210	Fixační kroužek FD20,FD21,FD22 Fixing ring FD20,FD21,FD22
43+44	B4162510	TĚSNĚNÍ HŘÍDELE FD15
43+44	B4164010	Těsnění hřídele FD20,FD21,FD22 Gasket of shaft FD20,FD21,FD22
50	B4160510	CLONA PROTI VODĚ FD16-22
52	B4190812	ŠROUB M8 X 18 DIN933 A2 SCREW M8X18 DIN933 A2
54	B4100410	Klínek FD17 - 22 Gusset FD17 - 22
55	B2111038	TURBÍNA FD15 115X11 TURBINE FD15 115X11
55	B2292622	Turbína FD17 Turbine FD17
55	B2292724	Turbína FD19 Turbine FD19
55	B2292722	Turbína FD21 Turbine FD21
56	B4201450	PODLOŽKA TURBÍNY FD WASHER OF TURBINE FD
57	B4211430	MATICE TURBÍNY ČERPADLA FD14-16 NUT OF TURBINE FOR PUMP FD
61	B4051510	TĚSNĚNÍ TĚLA ČERPADLA FD14-21 BODY GASKET OF PUMP FD 14-21
62	B2012301	Tělo čerpadla FD17 - 22 Body of pump FD17 - 22
64	B3140450	KOŠ PŘEDFILTRU 80-100 NEREZ BASKET OF PRE-FILTR 80-100
65	B4051810	TĚSNĚNÍ VÍKA PŘEDFILTRU FD128 COVER GASKET PREFILTER FD128
66	B2080601	Víko předfiltru FD14 - 18 Lid of pre-filter FD19 - 22
67	B4060410	MATKA NA PŘEDFILTR FD M12X22
89	B2270853	Příruba výtlačku FD14 - 16 Flange displacement FD14 - 16

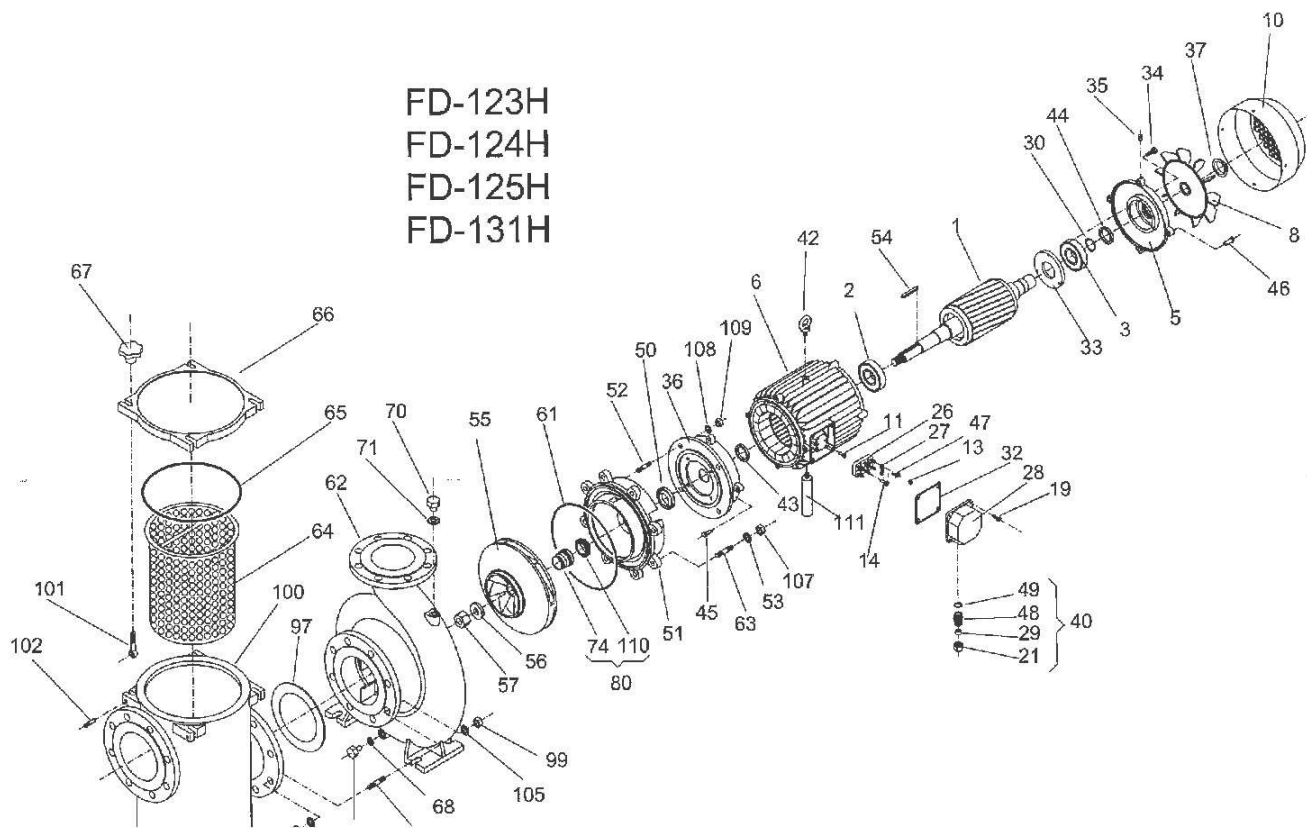
detail	identifikace	popis
90	B2053511	Ploché těsnění příruby FD14 - 16 Flat gasket of flange FD14 - 16
97	B4053810	Těsnění k předfiltru FD17 - 22 Gasket to pre-filter FD17 - 22
100	B2310701	Tělo předfiltru FD17,FD18 Body of pre-filter FD17,FD18
101	B4191203	Šroub víka předfiltru Screw
103	B4180230	Vypouštěcí šroub Discharging screw
105	B4201210	Podložka Washer
106	B4221203	Šroub Screw

detail	identifikace	popis
97	B2053511	Těsnění k předfiltru FD14 - 16 Gasket to pre-filter FD14 - 16
100	B2310401	Tělo předfiltru FD14 - 16 Body of pre-filter FD14 - 16
100	B2310801	Tělo předfiltru FD19 - 22 Body of pre-filter FD19 - 22
102	B3040310	Svorník šroubu víka Pin of screw lid
104	B4051310	Těsnění vypouštěcího šroub Gasket of discharging screw
105	B4201610	Podložka Washer

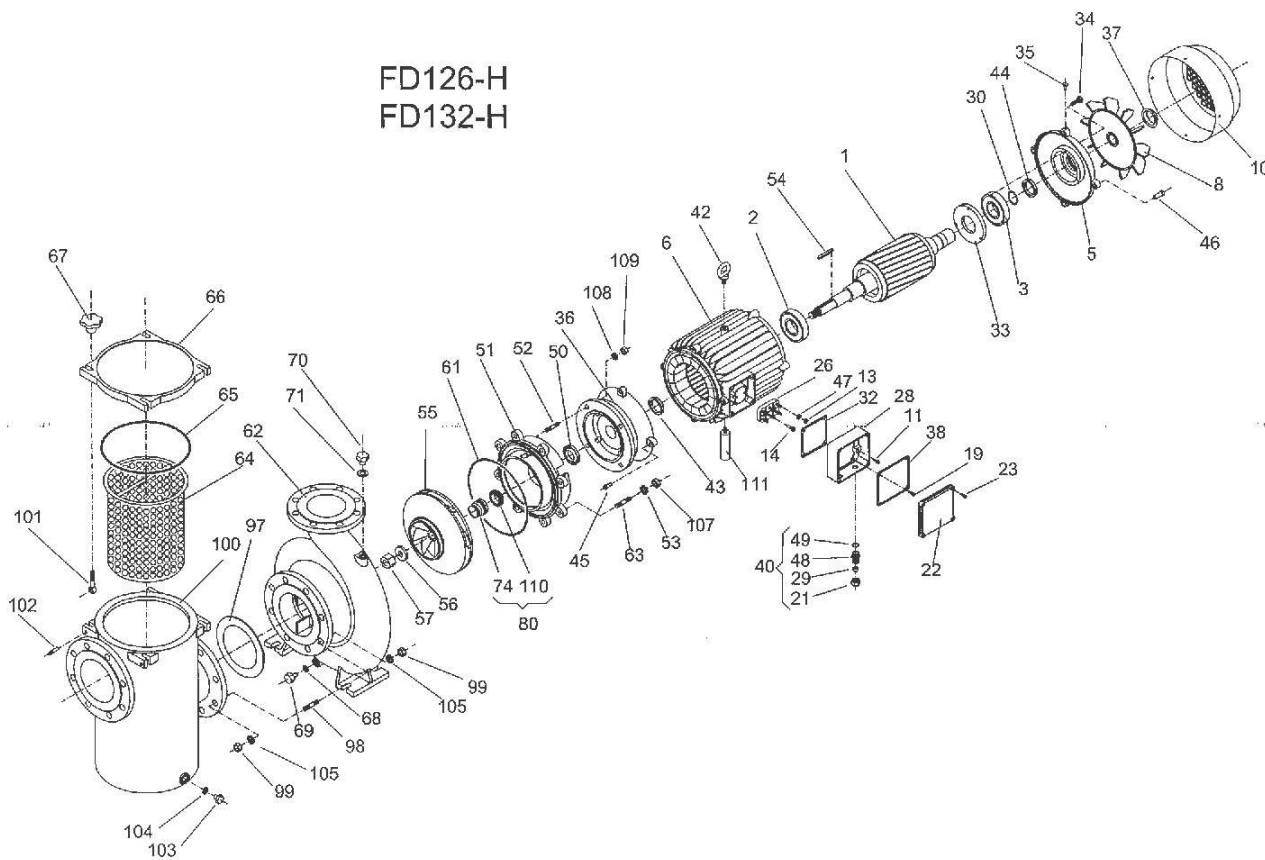
Pro produkty: 57FD14, 57FD15, 57FD16, 57FD18, 57FD20, 57FD21, 57FD22

Čerpadlo FD123H - FD132H

FD-123H
FD-124H
FD-125H
FD-131H



FD126-H
FD132-H



Čerpadlo FD123H - FD132H

detail	identifikace	popis
55	B2292321	TURBÍNA FD134HV BRONZ
55	B2292912	TURBÍNA FD131V TURBINE FD131V
55	B2293412	TURBÍNA FD129 LITINA
66	B3080601	VÍKO PŘEDFILTRU FD 128 TOP COVER OF PRE-FILTER FD 128
65	B4051710	TĚSNĚNÍ VÍKA PŘEDFILTRU FD127 D250 COVER GASKET PREFILTER FD127
44	B4160710	CLONA PROTI VODĚ FD 126-132
8	B4641210	VENTILÁTOR FD128 VENTILATOR FD128
8	B4646010	VENTILÁTOR FD133 VENTILATOR FD133

detail	identifikace	popis
55	B2292901	TURBÍNA R-119 PRO ČERPADLO FD-132 TURBINE R-119 FOR FD132
55	B2292922	TURBÍNA FD-131 BRONZ TURBINE FD-131 BRONZE
80	B2343510	TĚSNÍCÍ SEGMENT FD123-137 SEALING SEGMENT FD123-137
10	B356061002	KRYT VENTILÁTORU FD131 COVER OF VENTILATOR FD131
65	B4051810	TĚSNĚNÍ VÍKA PŘEDFILTRU FD128 COVER GASKET PREFILTER FD128
26	B4590810	SVORKOVNICE FD130 TERMINAL BLOCL FD130
8	B4643210	VENTILÁTOR FD130 VENTILATOR FD130

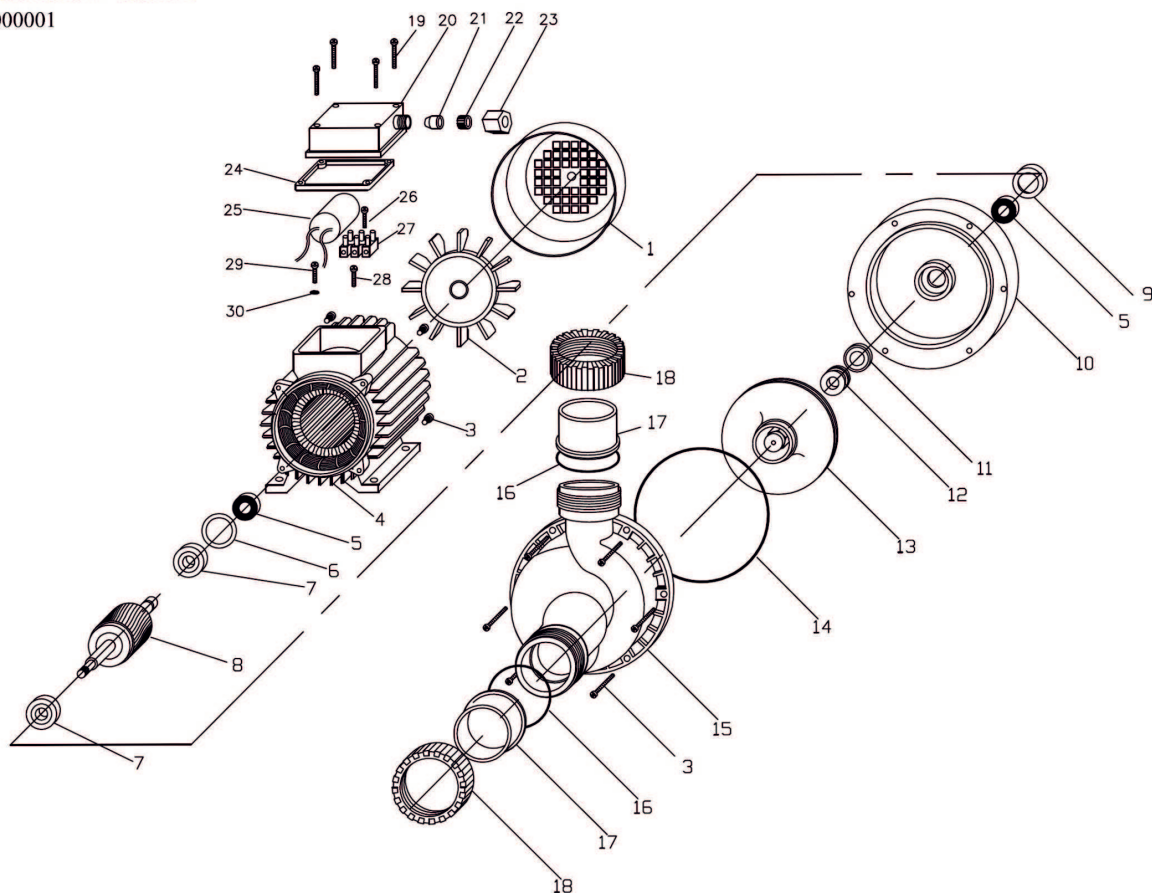
Pro produkty: 57FD123H, 57FD123V, 57FD124V, 57FD125H, 57FD127H, 57FD127V, 57FD128HB, 57FD128V, 57FD129H, 57FD129HB, 57FD129V, 57FD129VB, 57FD131H, 57FD131HB, 57FD131V, 57FD131VB, 57FD132H, 57FD132HB, 57FD132V

Masážní čerpadlo Evolux 700

EVOLUX 700 230V 50HZ

COD: WEVO700000001

17/04/2015



detail	identifikace	popis
1	S24BCPM6300003	Fan cover M63 PP Black grid circol Fan cover M63 PP Black grid circol
3	S30005Z0000032	Screw 5x30mm Screw 5x30mm
5	S34PAR120000004	Seal SC 12x24x4,5mm stainless Dichtomatik Seal SC 12x24x4,5mm stainless Dichtomatik
7	S2162010000007	Bearing 6201 Bearing 6201
9	S21RID000000001	Reduction 35-32 Reduction 35-32
11	S3516F000000004	TĚSNÍČÍ SEGMENT EVOLUX 1000 SEALING SEGMENT EVOLUX 1000
13	S56WNEVO0000007	TURBÍNA EVOLUX 700 TURBINE EVOLUX 700
15	S24WTESE0000001	TĚLO EVOLUX 1000 BODY EVOLUX 1000

detail	identifikace	popis
2	S24BVEN00000001	Ventilator Evolux Ventilator Evolux
4	SM601000007701	Motor stator Evolux Motor stator Evolux
6	S216201C0000001	Compensator O-ring 32Bx6201 Compensator O-ring 32Bx6201
8	SH6307000000009	Shaft and rotor Evolux 700 Shaft and rotor Evolux 700
10	S24WFLAE0000001	Head of Evolux 700 Head of Evolux 700
12	S3516R000000002	Seal R. 16R Seal R. 16R
14	S3412000000003	O-KROUŽEK TĚLA EVOLUX 1000 BODY O-RING EVOLUX 1000
16	S34047000000001	O-KROUŽEK PŘIPOJOVACÍHO ŠROUBENÍ EVOLUX O-RING

detail	identifikace	popis
17	S60BODJ0000007	MANŽETA + MATICE EVOLUX FLANGE + NUT EVOLUX
19	S30003Z0000018	Screw 3,5x35mm Screw 3,5x35mm
21	S34PAS00000006	Cable inlet box Cable inlet box
23	S24BGHI0000002	Nuts on the electrical box Evolux Nuts on the electrical box Evolux
25	S10CON0000002	Condensator MF12 Condensator MF12
27	S11MAM0000000	Electrical terminals 3x2 Electrical terminals 3x2
29	S30003Z0000005	Screw 3,5x10mm DIN7500-C Screw 3,5x10mm DIN7500-C

detail	identifikace	popis
18	S24BGHI0000008	Ring nozzle Evolux Ring nozzle Evolux
20	S24ICOP6300001	Cover - terminal M63/71 Cover - terminal M63/71
22	S24BFER0000004	Cable clip Cable clip
24	S34COR00000004	Gasket for electrical box Evolux Gasket for electrical box Evolux
26	S30003Z0000011	Screw 3,5x19mm Screw 3,5x19mm
28	S30003Z0000006	Screw 3,5x13mm DIN7981 Screw 3,5x13mm DIN7981
30	S32004ZDT00001	Washer Evolux M4 DIN6798 Washer Evolux M4 DIN6798

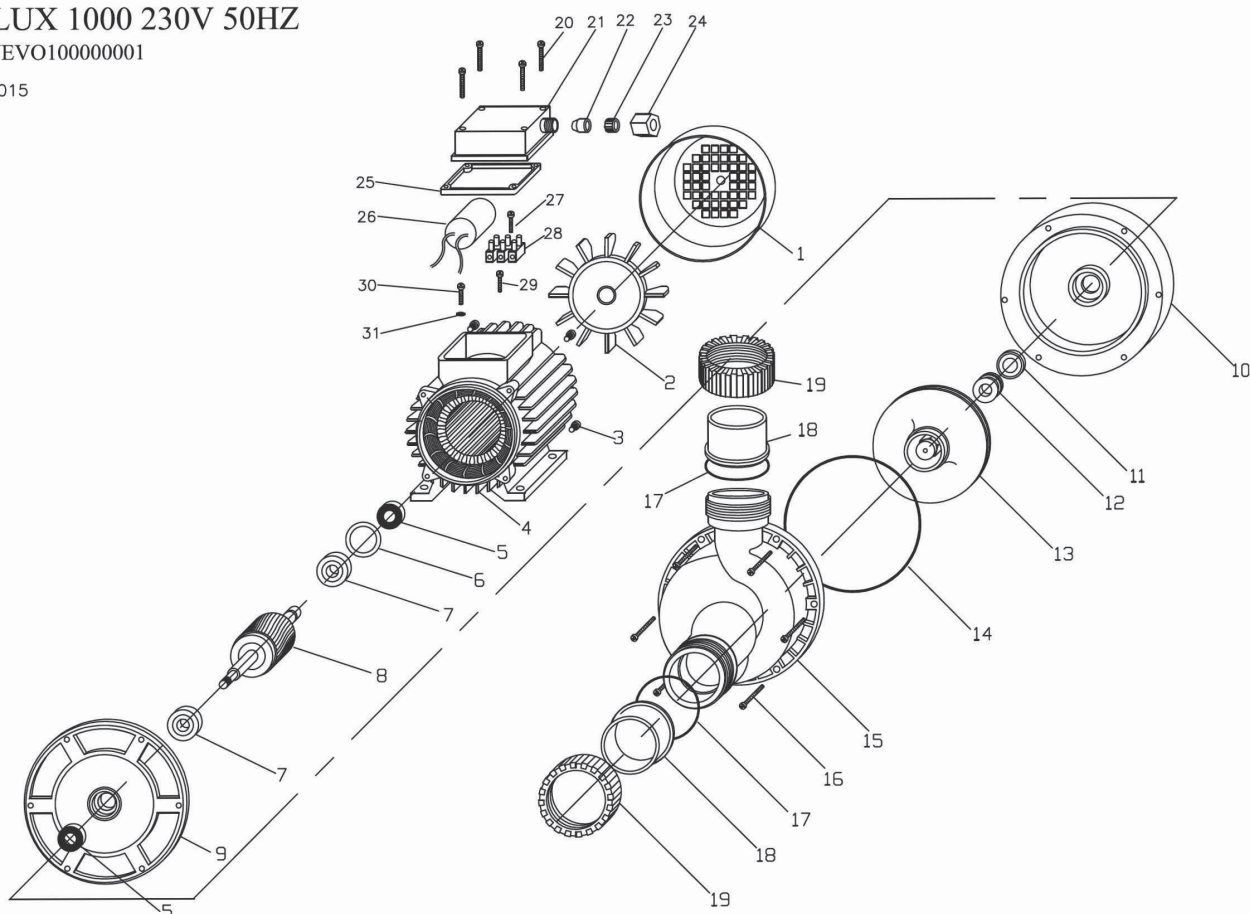
Pro produkty: 3400700

Masážní čerpadlo Evolux 1000

EVOLUX 1000 230V 50HZ

COD: WEVO100000001

17/04/2015



detail	identifikace	popis
1	S24BCPM6300003	Fan cover M63 PP Black grid circol Fan cover M63 PP Black grid circol
3	S30005Z0000023	Screw 5x30mm Screw 5x30mm
5	S34PAR120000004	Seal SC 12x24x4,5mm stainless Dichtomatik Seal SC 12x24x4,5mm stainless Dichtomatik
7	S2162010000007	Bearing 6201 Bearing 6201
9	S50WSUPJZ000001	Flange Evolux 1000 Flange Evolux 1000
11	S3516F000000004	TĚSNÍČÍ SEGMENT EVOLUX 1000 SEALING SEGMENT EVOLUX 1000
13	S56WNEVO0000003	Turbine Evolux 1000 Turbine Evolux 1000
15	S24WTESE0000001	TĚLO EVOLUX 1000 BODY EVOLUX 1000
17	S3404700000001	O-KROUŽEK PŘIPOJOVACÍHO ŠROUBENÍ EVOLUX O-RING

detail	identifikace	popis
2	S24BVEN0000000	Ventilator Evolux Ventilator Evolux
4	SM601000005901	Motor stator Evolux Motor stator Evolux
6	S216201C0000001	Compensator O-ring 32Bx6201 Compensator O-ring 32Bx6201
8	SH6309000000002	Shaft and rotor Evolux 1000 Shaft and rotor Evolux 1000
10	S24BFLAJ0000010	ČELO EVOLUX 1000 HEAD OF EVOLUX 1000
12	S3516R000000002	Seal R 16R Seal R 16R
14	S34120000000003	O-KROUŽEK TĚLA EVOLUX 1000 BODY O-RING EVOLUX 1000
16	S30005Z0000024	Screw Body Evolux 1000 Screw Body Evolux 1000
18	S60BODJ0000000	MANŽETA + MATICE EVOLUX FLANGE + NUT EVOLUX

detail	identifikace	popis
19	S24BGHI0000008	Ring nozzle Evolux 1000 Ring nozzle Evolux 1000
21	S24ICOP6300001	Cover - terminal M63/71 Cover - terminal M63/71
23	S24BFER0000004	Cable clip Cable clip
25	S34COR00000004	Gasket for electrical box Evolux Gasket for electrical box Evolux
27	S30003Z0000011	Screw 3,5x19mm Screw 3,5x19mm
29	S30003Z0000006	Screw 3,5x13mm DIN7981 Screw 3,5x13mm DIN7981
31	S32004ZDT00001	Washer Evolux M4 DIN6798 Washer Evolux M4 DIN6798

detail	identifikace	popis
20	S30003Z0000018	Screw 3,5x35mm Screw 3,5x35mm
22	S34PAS00000006	Cable inlet box Cable inlet box
24	S24BGHI0000002	Nuts on the box Evolux Nuts on the box Evolux
26	S10CON00000002	Condensator MF12 Condensator MF12
28	S11MAM00000001	Electrical terminal 3x2 Electrical terminal 3x2
30	S30003Z0000005	Screw 3,5x10mm DIN7500-C Screw 3,5x10mm DIN7500-C

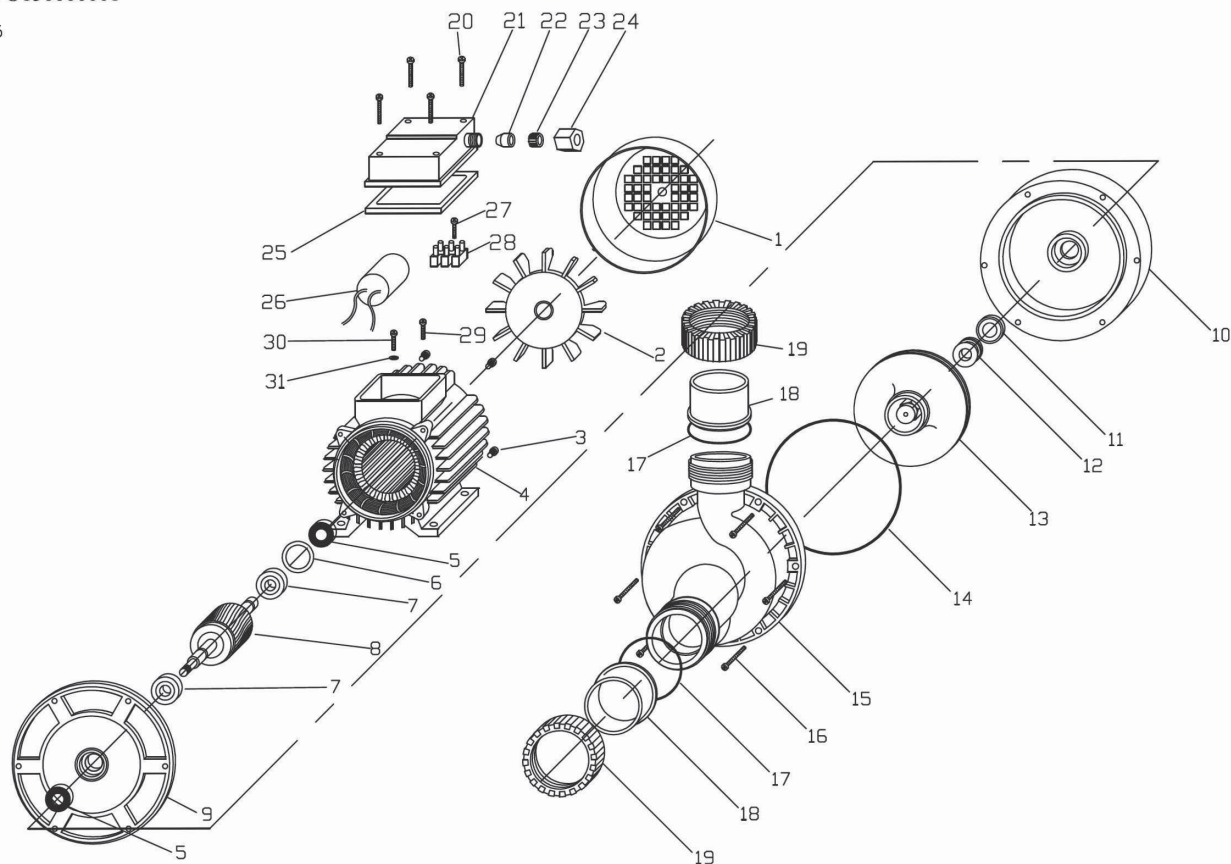
Pro produkty: 3401000

Masážní čerpadlo Evolux 1500

EVOLUX 1500 230V 50HZ

COD: WEVO150000001

17/04/2015



detail	identifikace	popis
1	S24BCPM6300005	Fan cover M63 PP Black grid circol Fan cover M63 PP Black grid circol
3	S30005Z0000023	Screw 5x30mm Screw 5x30mm
5	S34PAR120000004	Seal SC 12x24x4,5mm stainless Dichtomatik Seal SC 12x24x4,5mm stainless Dichtomatik
7	S2162020000006	Bearing 6202 Bearing 6202
9	S50WSUPJZ000002	Flange Evolux 1500 Flange Evolux 1500
11	S3516F000000004	TĚSNÍČÍ SEGMENT EVOLUX 1000 SEALING SEGMENT EVOLUX 1000
13	S56WNEVO0000000	TURBÍNA EVOLUX 1500 TURBINE EVOLUX 1500
15	S24WTESE0000001	TĚLO EVOLUX 1000 BODY EVOLUX 1000
17	S3404700000001	O-KROUŽEK PŘIPOJOVACÍHO ŠROUBENÍ EVOLUX O-RING

detail	identifikace	popis
2	S24BVEN0000000	MEC63 fan with ring MEC63 fan with ring
4	SM601000005901	Motor stator Evolux Motor stator Evolux
6	S216202C0000001	Compensator O-ring 35Bx6202 Compensator O-ring 35Bx6202
8	SH710900000018	Shaft and rotor Evolux 1500 Shaft and rotor Evolux 1500
10	S24BFLAJ0000010	ČELO EVOLUX 1000 HEAD OF EVOLUX 1000
12	S3516R000000002	Seal R 16R Seal R 16R
14	S3412000000003	O-KROUŽEK TĚLA EVOLUX 1000 BODY O-RING EVOLUX 1000
16	S30005Z00000024	Screw Body Evolux Screw Body Evolux
18	S60BODJ00000007	MANŽETA + MATICE EVOLUX FLANGE + NUT EVOLUX

detail	identifikace	popis
19	S24BGHI0000008	Ring nozle Evolux Ring nozle Evolux
21	S24ICOP7100001	Cover - terminal Cover - terminal
23	S24BFER0000004	Cable clip Cable clip
25	S34COR0000000	Gasket for electrical box Evolux 1500 Gasket for electrical box Evolux 1500
27	S30002Z0000002	Screw 2,9x16mm Screw 2,9x16mm
29	S30003Z0000006	Screw 3,5x13mm DIN7981 Screw 3,5x13mm DIN7981
31	S32004ZDT00001	Washer Evolux M4 DIN6798 Washer Evolux M4 DIN6798

detail	identifikace	popis
20	S30003Z0000018	Screw 3,5x35mm Screw 3,5x35mm
22	S34PAS00000006	Cable inlet box Cable inlet box
24	S24BGHI0000002	Nuts on the box Evolux Nuts on the box Evolux
26	S10CON00000006	Condensator MF20 Condensator MF20
28	S11MAM0000000	Electrical terminal 3x2 Electrical terminal 3x2
30	S30003Z0000005	Screw 3,5x10mm DIN7500-C Screw 3,5x10mm DIN7500-C

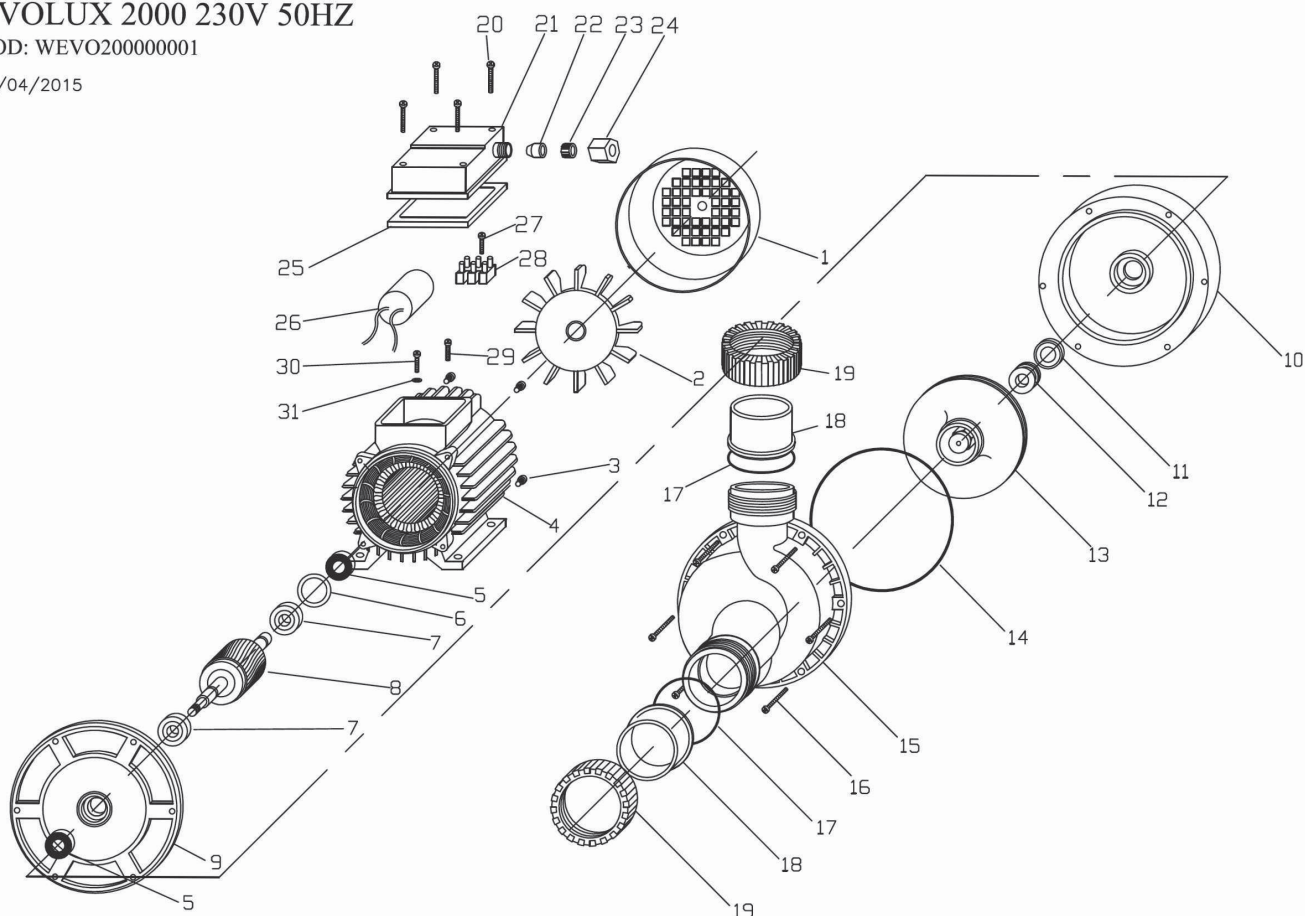
Pro produkty: 3401500

Masážní čerpadlo Evolux 2000

EVOLUX 2000 230V 50HZ

COD: WEVO200000001

17/04/2015



detail	identifikace	popis
1	S24BCPM7100003	Fan cover M71 Black gird circol Fan cover M71 Black gird circol
3	S30005Z0000023	Screw 5x20mm Screw 5x20mm
5	S34PAR15000004	Seal SC 15x24x5mm stainles Dichlomatik Seal SC 15x24x5mm stainles Dichlomatik
7	S2162020000006	Bearing 6202 Bearing 6202
9	S50WSUPJZ00002	Flange Evolux 2000 Flange Evolux 2000
11	S3516F00000004	TĚSNÍČÍ SEGMENT EVOLUX 1000 SEALING SEGMENT EVOLUX 1000
13	S56WNEVO000000	TURBÍNA EVOLUX 2000 TURBINE EVOLUX 2000
15	S24WTESE000001	TĚLO EVOLUX 1000 BODY EVOLUX 1000
17	S3404700000001	O-KROUŽEK PŘIPOJOVACÍHO ŠROUBENÍ EVOLUX O-RING

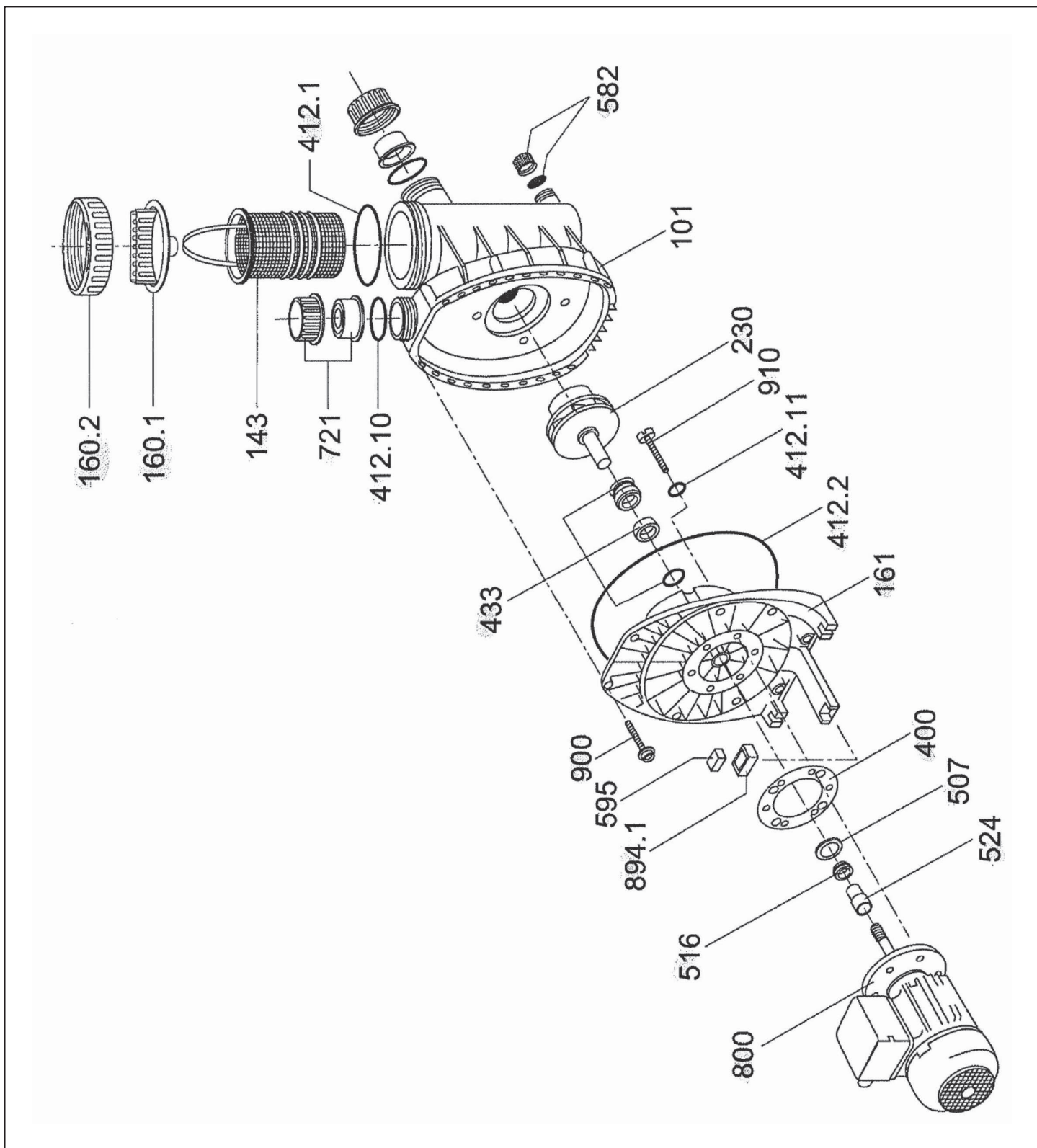
detail	identifikace	popis
2	S24BVEN00000003	Ventilator Evolux MEC71 Ventilator Evolux MEC71
4	SM707000005151	Motor Stator Evolux 2000 Motor Stator Evolux 2000
6	S216202C000001	Compensator O-ring 35Bx6202 Compensator O-ring 35Bx6202
8	SH711600000004	Shaft and rotor Evolux 2000
10	S24BFLAJ000010	ČELO EVOLUX 1000 HEAD OF EVOLUX 1000
12	S3516R000000002	Seal R 16R Seal R 16R
14	S3412000000003	O-KROUŽEK TĚLA EVOLUX 1000 BODY O-RING EVOLUX 1000
16	S30005Z0000024	Screw Body Evolux Screw Body Evolux
18	S60BODJ00000007	MANŽETA + MATICE EVOLUX FLANGE + NUT EVOLUX

detail	identifikace	popis
19	S24BGHI0000008	Ring nozzle Evolux Ring nozzle Evolux
21	S24ICOP7100001	Cover - terminal M71 Cover - terminal M71
23	S24BFER0000004	Cable clip Cable clip
25	S34COR0000000	Gasket for electrical box Evolux Gasket for electrical box Evolux
27	S30002Z0000002	Screw 2,9x16mm Screw 2,9x16mm
29	S30003Z0000006	Screw 3,5x13mm DIN7981 Screw 3,5x13mm DIN7981
31	S32004ZDT00001	Washer Evolux M4 DIN6798 Washer Evolux M4 DIN6798

detail	identifikace	popis
20	S30003Z0000018	Screw 3,5x35mm Screw 3,5x35mm
22	S34PAS00000006	Cable inlet box Cable inlet box
24	S24BGHI0000002	Nuts on the box Evolux Nuts on the box Evolux
26	S10CON00000016	Condensator MF25 Condensator MF25
28	S11MAM0000000	Electrical terminal 3x2 Electrical terminal 3x2
30	S30003Z0000005	Screw 3,5x10mm DIN7500-C Screw 3,5x10mm DIN7500-C

Pro produkty: 3402000

Čerpadlo M1 pro odběr měřící vody



detail	identifikace	popis
101	2921610107	Casing, grey

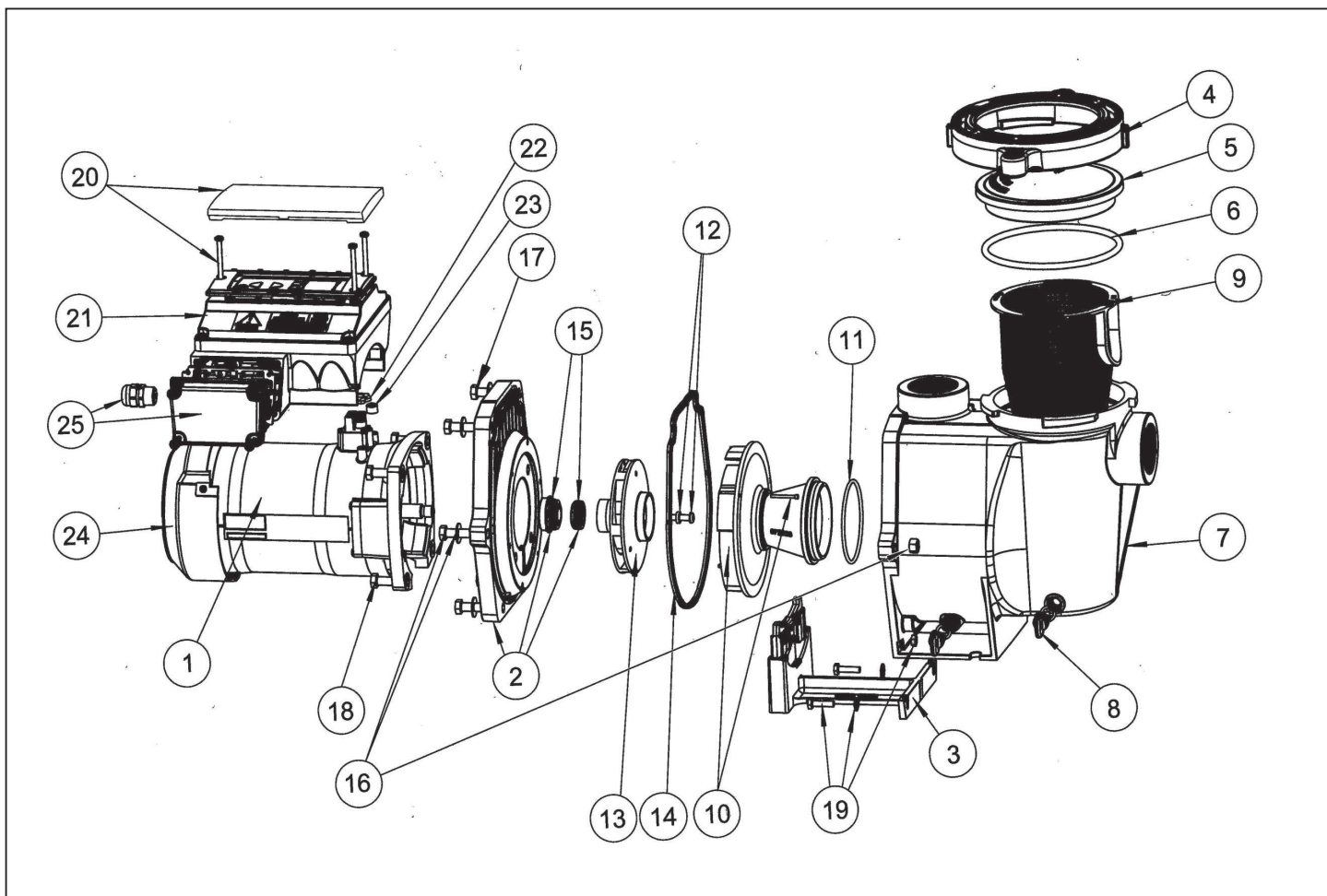
detail	identifikace	popis
143	2920114300	KOŠÍK PŘEDFILTRU MAGIC BASKET OF PRE-FILTER MAGIC

detail	identifikace	popis
160.1	2921616010	VÍKO PŘEDFILTRU MAGIC- VÍČKO TOP COVER PRE-FILTER MAGIC
161	2921616100	ČELO ČERPADLA MAGIC 4,6,8 FRONT OF PUMP MAGIC 4,6,8
400	2920140001	Gasket, Montanit
412.2	2921641223	TĚSNĚNÍ TĚLA ČERPADLA MAGIC BODY GASKET OF PUMP MAGIC
412.11	2920141261	TĚSNĚNÍ POD ŠROUB MAGIC,PICCO,BADU40 WASHER 6X2 BADU 90
507	2920850701	Splash ring, 45x16x4mm
524	2921652401	Shall procection sleeve, 1.41004, for 1
595	2920359501	PRYŽOVÁ PODLOŽKA ZÁKLADNY BADU 40
800	2980018002	0,18 kW, for metering pump 1
900	2921690002	ŠROUB 7X48,4MM A2 SCREW 7X48,4MM A2
/	2921641300	Repair set of o-rings

Pro produkty: 2191040838

detail	identifikace	popis
160.2	2921616022	Ring for lid, grey
230	2921623010	For Metering pump 1
412.1	2921641210	TĚS.VÍKA PŘEDFILTRU MAGIC,PICCO WASHER OF LID FOR PRE-FILTER M
412.10	2920141252	O-kroužek připojovacího šroubení čerpadla Magic, Bettar O-ring of connecting fitting for pumps Magic, BETTAR
433	2920143315	Těsnící segment čerpadla speck BADU 14mm Sealing segment pumps Speck BADU 14 mm
516	2921151600	V-KROUŽEK, V20S V-RING, V20S
582	2921658200	VYPOUŠTĚCÍ ZÁTKA MAGIC,PICCO,BETTAR TOP DISCHARGE PLUG MAGIC
721	2921672112	Union nut for glue socket dia = 500mm, grey
894.1	2920389410	ADAPTÉR BADU 40 ADAPTOR BADU 40
910	2921691000	ŠROUB M6x35

Čerpadlo IntelliFlo Whisperflo VSD VF



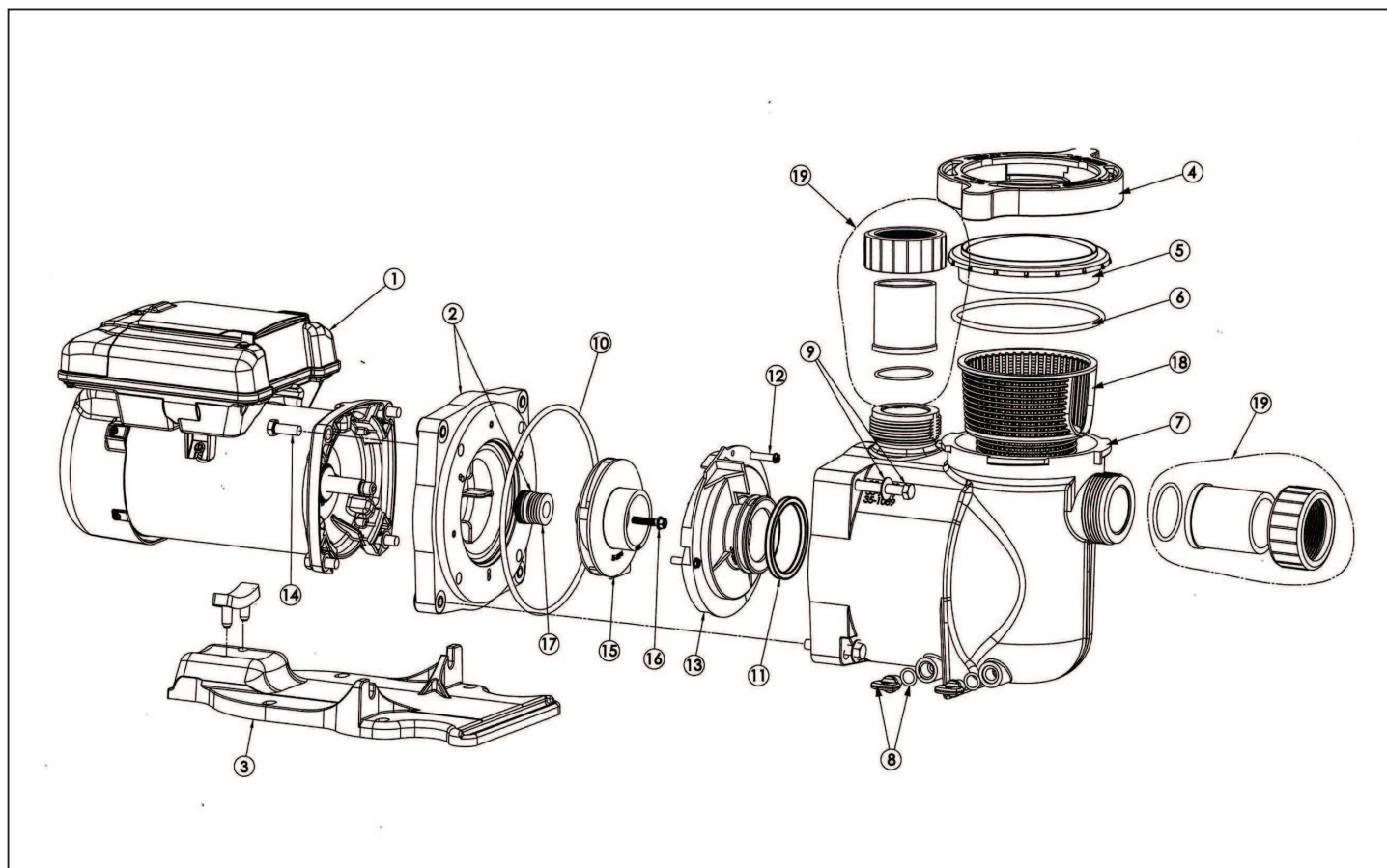
Čerpadlo IntelliFlo Whisperflo VSD VF

detail	identifikace	popis
1	PR357294	Intelliflo VFD Motor Intelliflo VFD Motor
3	PR357159	Podstavec čerpadla Pump base
5	PR357156	Víko předfiltru Lid
7	PR357195	Tělo předfiltru Housing BSP-Black
9	PR070387	KOŠÍK PŘEDFILTRU WHISPERFLO Basket
11	PR071444	Těsnění difusoru Seal Diffuser
13	PR073131	TURBÍNA ČERPADLA WHISPERFLO 2,2kW Impeller
15	PR071734SP	TĚSNÍCÍ SEGMENT WHISPERFLO Mechanical Seal
17	PR070430	Šrouby a podložky Bolts & Washers
19	PR071657	Šrouby a podložky Bolts, Nuts & Washers
20	PR401101	Víko krytu svorkovnice V2 Control Cover Assembly V2
21	PR351104	VF - Variable Flow Drive VF - Variable Flow Drive
23	PR350142	Spacer Cap Spacer Cap
25	PR353310	Kryt svorkovnice Cover Assembly

detail	identifikace	popis
2	PR350101	Příruba s těsnícím segmentem Seal plate incl Mechanical seal
4	PR357150	Matice víka předfiltru Locking ring
6	PR350013	TĚSNĚNÍ VÍKA PŘEDFILTRU CHALLENGER COVER SEAL PREFILTER CHALLENGE
8	PR357161	Vypouštěcí šroub Drain Plug & O-ring
10	PR072928	Difusor Diffuser
12	PR071652	Impeller Lock Screw Impeller Lock Screw
14	PR357100	TĚSNĚNÍ TĚLA ČERPADLA WHISPERFLO Gasket Seal Plate
16	PR070431	Šrouby a podložky Bolts & Washers
18	PR354290	Šrouby a podložky Bolts & Washers
20	PR357290	Víko krytu svorkovnice V1 Control Cover Assembly V1
21	PR358290E	VSD - Variable Speed drive VSD - Variable Speed drive
22	PR350108	Těsnění krytu svorkovnice Gasket
24	PR352501	Ventilátor a kryt ventilátoru Fan & Fancover
	PPWFLOSET	Seal set (Partn 6,11,14,15) Seal set (Partn 6,11,14,15)

Pro produkty: 57VF3050, 57VS3050

Čerpadlo SuperFlo VS



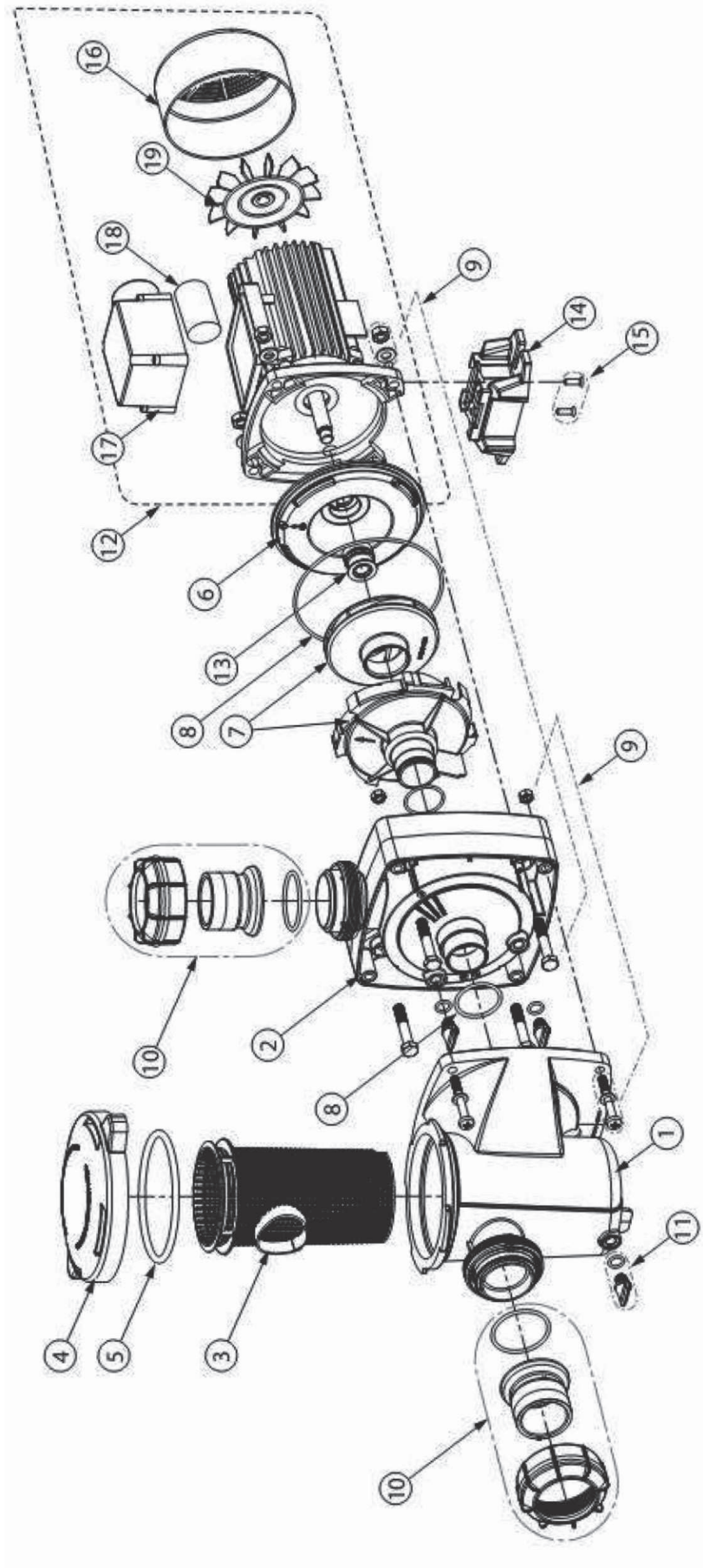
detail	identifikace	popis
1	PR358020E	Motor/Drive Kombinace s proměnnou rychlostí Motor/Drive Variable Speed Combined
3	PR351094	Podstavec čerpadla Pump base
5	PR350091	Víko předfiltru Lid
7	PR357297	Tělo předfiltru Housing BSP - Black
9	PR355621	Šroub a podložka Bolt & Washer
11	PR154492	Seal Seal
13	PR355618	Difusor Diffuser
15	PR355074	Turbína Impeller
17	PR35454SP	Těsnící segment Mechanical seal
19	PR170450	Union Kit 50mm Union Kit 50mm

PSFLOSET Seal set (partn 6,10,11,17)
Seal set (partn 6,10,11,17)

detail	identifikace	popis
2	PR355612	Příruba s těsnícím segmentem Seal plate incl Mechanical Seal
4	PR351090	Matice víka předfiltru Locking ring
6	PR357255	Těsnění víka předfiltru O-ring for Lid
8	PR357161	Vypouštěcí šroub Drain Plug & O-ring
10	PR355619	Těsnění O-ring
12	PR355334	Šroub Screw
14	PR354290	Šroub Bolt
16	PR355389	Šroub na zakrytí turbíny Impeller
18	PR355667	Košík předfiltru Basket
19	PR170451	Union Kit 1-1/2 Union Kit 1-1/2

Pro produkty: 57SF3050

Čerpadlo FreeFlo



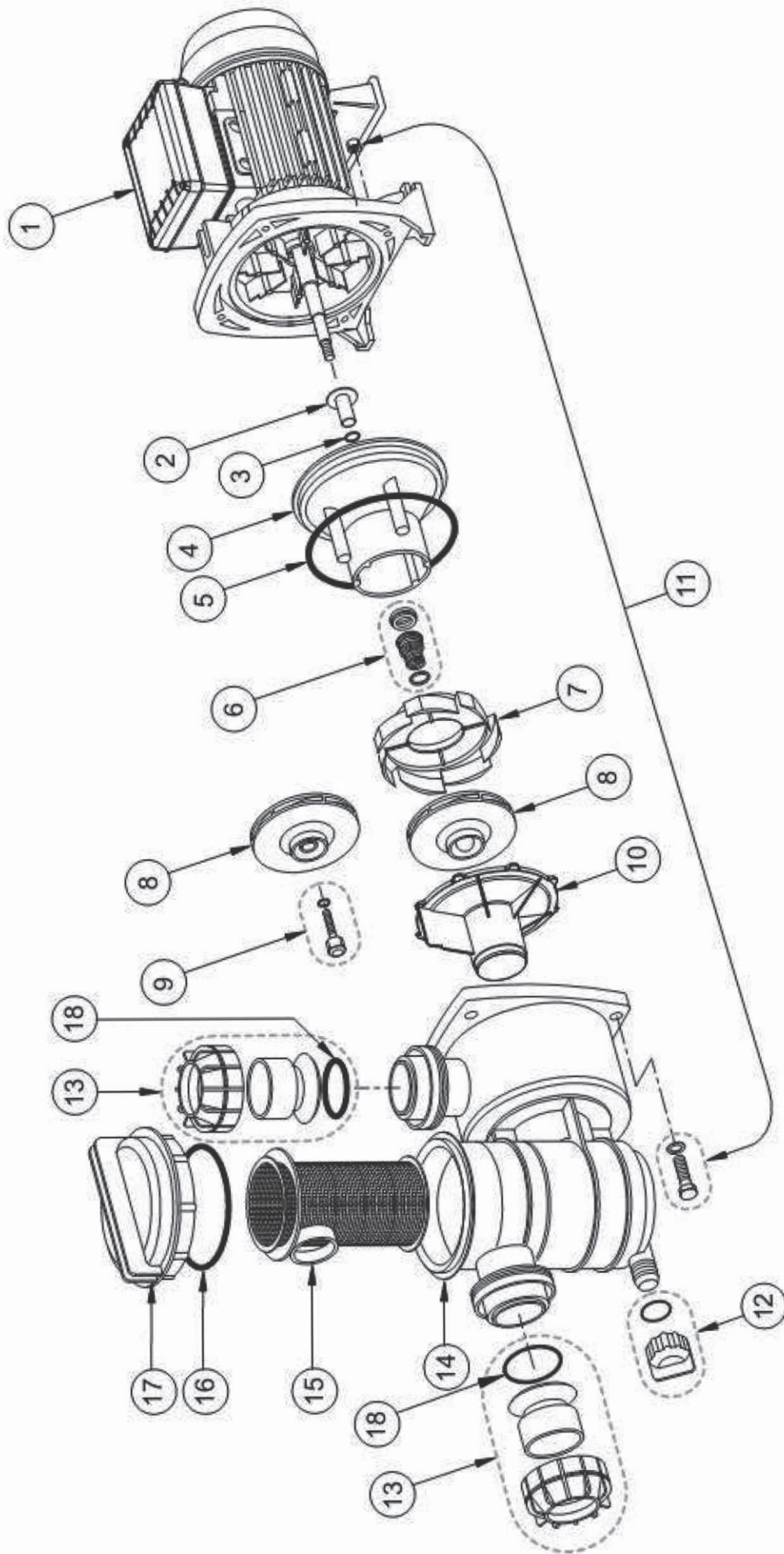
Čerpadlo FreeFlo

detail	identifikace	popis
1	PR0001	TĚLO PŘEDFILTRU ČERPADLA FREE FLO Strainer Pot - Unions 50mm metric
3	PR0007	KOŠÍK ČERPADLA FREE FLO BASKET FREE FLO
5	PR0009	O-KROUŽEK-TĚS.VÍKA PŘEDFILTRU FREE FLO LID O-RING FREE FLO
7	PR0011	Kit Impeller - Diffuser 0,25kW Kit Impeller - Diffuser 0,25kW
7	PR0013	TURBÍNA+DIFUSER ČERP.FREE FLO 0,55kW IMPELLER+DIFUSER FREEFLO 0,5KW
8	PR0016	O-KROUŽEK-TĚSNĚNÍ ČERPADLA FREE FLO O-RING FREE FLO
10	PR0018	PŘIHOJOVACÍ SET 50MM FREE FLO CONNECTION SET 50MM FREE FLO
11	PR0020	VYPOUŠTĚCÍ ŠROUB+TĚSNĚNÍ FREE FLO DRAIN PLUG+O-RING FREE FLO
12	PR0022	Motor - Mono Phase 0,55kW Motor - Mono Phase 0,55kW
13	PR0025	TĚSNÍCÍ SEGMENT ČERPADLA FREE FLO MECHANICAL SEAL FREE FLO
15	PR0027	Screw kit for Motor Base Screw kit for Motor Base
16	PR029	Fancover 0,55kW - 0,75kW Fancover 0,55kW - 0,75kW
18	PR0031	Capacitor 12uF - 0,25kW - 0,37kW Capacitor 12uF - 0,25kW - 0,37kW
19	PR0034	Motor Fan - 0,25kW - 0,37kW Motor Fan - 0,25kW - 0,37kW

detail	identifikace	popis
2	PR0004	STŘEDNÍ DÍL ČERPADLA FREE FLO MIDDLE PART FREE FLO
4	PR0008	VÍKO PŘEDFILTRU ČERPADLA FREE FLO PREFILTER LID FREE FLO
6	PR0010	ČELO ČERPADLA FREE FLO FRONT PART FREE FLO
7	PR0012	TURBÍNA+DIFUSER ČERP.FREE FLO 0,37kW IMPELLER+DIFUSER FREEFLO 0,37K
7	PR0014	TURBÍNA+DIFUSER ČERP.FREE FLO 0,75kW IMPELLER+DIFUSER FREEFLO 0,7KW
9	PR0017	Bolt Hardware Kit Bolt Hardware Kit
10	PR0019	Union Kit - 1 1/2 Union Kit - 1 1/2
12	PR0021	Motor - Mono Phase 0,25kW - 0,37kW Motor - Mono Phase 0,25kW - 0,37kW
12	PR0023	Motor - Mono Phase 0,75kW Motor - Mono Phase 0,75kW
14	PR0026	PODSTAVEC ČERPADLA FREE FLO MOTOR BASE FREE FLO
16	PR0028	Fancover 0,25kW - 0,37kW Fancover 0,25kW - 0,37kW
17	PR0030	Capacitor box screws Capacitor box screws
18	PR0032	Capacitor 12uF - 0,55kW - 0,75kW Capacitor 12uF - 0,55kW - 0,75kW
19	PR0035	Motor Fan - 0,55kW - 0,75kW Motor Fan - 0,55kW - 0,75kW

Pro produkty: 51123300FF, 51125106FF, 51125109FF, 51125112FF, 51125206FF, 51125209FF, 51125209FFDAR, 51125212FF, 51125212FFDAR, 51FF48009, 51FF56012, 57FF004, 57FF006, 57FF009, 57FF012

Čerpadlo SwimmeY



Čerpadlo SwimmeY

detail	identifikace	popis
2	PR604000	POUZDRO HŘÍDELE SWIMMEY SHAFT SLEEVE SWIMMEY
4	PR731S2380	ČELO ČERPADLA SWIMMEY FRONT OF PUMP SWIMMEY
6	PR111P0910	TĚSNÍCÍ SEGMENT SWIMMEY SEALING SEGMENT SWIMMEY
8	PR731SA220	TURBÍNA ČERPADLA SWIMMEY 0,18KW TURBINE OF PUMP SWIMMEY 0,18KW
10	PR101P6420	ČELO DIFUSORU ČERPADLA SWIMMEY FRONT PART OF DIFFUSER SWIMMEY
12	PR504605	VYPOUŠTĚCÍ ŠROUB S TĚSNĚNÍM SWIMMEY Drain Cap and O-Ring
13	PR505427	Union Kit Slip Fit 1 1/2 Union Kit Slip Fit 1 1/2
15	PR302310	KOŠÍK PŘEDFILTRU SWIMMEY BASKET OF PREFILTER SWIMMEY
17	PR404293	VÍKO PŘEDFILTRU SWIMMEY TOP COVER OF PREFILTR SWIMMEY

detail	identifikace	popis
3	PR111P0960	O-KROUŽEK HŘÍDELE MOTORU SWIMMEY O-RING
5	PR111P0970	TĚSNĚNÍ TĚLA ČERPADLA SWIMMEY BODY GASKET OF PUMP SWIMMEY
7	PR302200	DIFUSOR ČERPADLA SWIMMEY DIFUSSER OF PUMP SWIMMEY
9	PR373376081	Impeller Lock Screw 1,00kW - 1,50kW Impeller Lock Screw 1,00kW - 1,50kW
11	PRHWSWIM	Hardware Kit Hardware Kit
13	PR505426	PŘIPOJOVACÍ ŠROUBENÍ KOMPLET SWIMMEY CONNECTING SCREW SWIMMEY
14	PR303110	TĚLO ČERPADLA SWIMMEY BODY OF PUMP SWIMMEY
16	PR702208	TĚSNĚNÍ VÍKA PŘEDFILTRU SWIMMEY COVER GASKET OF SWIMMEY
18	PR111P1070	O-Ring O-Ring

