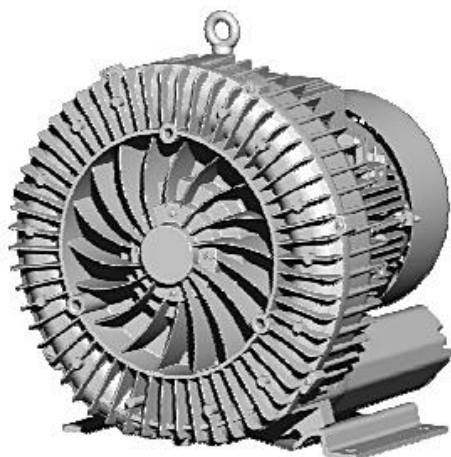
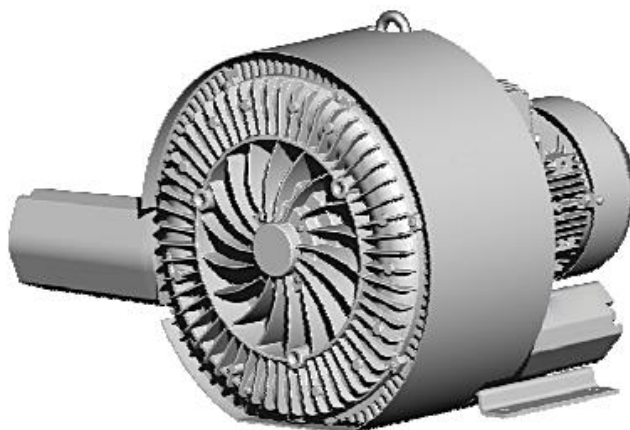


BOČNÍ KANÁLOVÝ VZDUCHOVAČ ŘADY _SC NÁVOD K INSTALACI, PROVOZU A ÚDRŽBĚ



Jednostupňový



Dvoustupňový

ÚVOD

Tento návod popisuje správné postupy pro instalace, provoz a údržbu jednostupňových a dvoustupňových bočních kanálových vzduchovačů řady _SC. Před jakoukoliv manipulací s bočním kanálovým vzduchovačem si pečlivě přečtete pokyny uvedené v tomto návodu.

POPIS VÝROBKU

Použití

Boční kanálový vzduchovač je určen k

- sání
- stlačování

vzduchu a jiných suchých, neagresivních, nejedovatých a nevýbušných plynů.

Přenos média hustoty větší než vzduch vede ke zvýšenému tepelnému a mechanickému zatížení bočního kanálového vzduchovače a je přípustný pouze po předchozí konzultaci s výrobcem.

Plyn musí být prostý výparů, které by za teplotních a tlakových podmínek uvnitř bočního kanálového vzduchovače vedly ke kondenzaci.

Boční kanálový vzduchovač je vhodný pro nepřetržitý provoz za předpokladu, že plášť může přenášet teplo do okolí bez překážek a že je zaručen určitý minimální přenos plynu. Pokud hrozí nebezpečí, že může být boční kanálový vzduchovač provozován proti zavřenému vstupu nebo výstupu po dobu delší než několik sekund, je nutné instalovat podtlakový, resp. tlakový pojistný ventil. Časté zapínání a vypínání veden ke zvýšeným teplotám cívek. V případě pochybností se obraťte na autorizovaného zástupce!

Jmenovitá hodnota (referenční hodnota pro výkonové údaje) teploty technologického plynu je 15 °C. Maximální přípustná teplota vstupního plynu je 40 °C.

Jmenovitá hodnota okolní teploty je 15 °C. Minimální přípustná okolní teploty je -30 °C. Maximální přípustná okolní teplota je 40 °C.

Závazné údaje týkající se přípustného tlakového rozdílu jsou uvedena na typovém štítku (hodnoty se záporným znaménkem (-) platí pro vakuový provoz, hodnota bez znaménka pro tlakový provoz). Údaje platí pro okolní teploty do 15 °C a nadmořské výšky do 1000 m nad hladinou moře. Vyšší okolní teploty snižují minimální tlakový rozdíl o 10 procent při 40 °C. V případě umístění v nadmořské výšce nad 1000 m nad hladinou moře je nutné přípustný tlakový rozdíl dohodnout s výrobcem.

Maximální přípustný tlak na tlakovém spoji (d) je 2 bary abs. Pomocí technologických regulačních ventilů a/nebo tlakových vypouštěcích ventilů je nutné zajistit, aby nebyl překročen maximální tlak

Princip provozu

Boční kanálový vzduchovač pracuje na impulsním principu, tedy kinetická energie se přenáší z rotoru na přenášené médium a pak se mění na tlak.

U dvoustupňové verze:

2 stupně, oba pracující na výše uvedeném principu, jsou instalovány v sérii, aby se dosáhlo lepšího konečného / rozdílového tlaku.

Boční kanálový vzduchovač stlačuje vstupní plyn absolutně bez oleje. Mazání komory čerpadla není ani nutné, ani přípustné.

Chlazení

Boční kanálový vzduchovač je chlazen:

- Vyzařováním tepla z povrchu bočního kanálového vzduchovače
- Průtokem vzduchu z kola ventilátoru motoru pohonu
- Technologickým plynem.

Vypínač

Boční kanálový vzduchovač se dodává bez vypínače. Řízení bočního kanálového vzduchovače se provádí během instalace.

BEZPEČNOST

Boční kanálový vzduchovač je navržen a vyroben podle posledního stavu poznání. Mohou ovšem existovat určitá zbytková rizika. Tento návod k použití informuje o potenciálních nebezpečích, kde je to relevantní. Bezpečnostní poznámky jsou označeny klíčovými slovy **NEBEZPEČÍ**, **VAROVÁNÍ** a **POZOR** následovně:



NEBEZPEČÍ

Nedodržení této bezpečnostní poznámky vždy povede k nehodám se smrtelným nebo vážným zraněním.



VAROVÁNÍ

Nedodržení této bezpečnostní poznámky může vést k nehodám se smrtelným nebo vážným zraněním.



POZOR

Nedodržení této bezpečnostní poznámky může vést k nehodám s menším zraněním nebo poškození majetku.



NEBEZPEČÍ



Nesprávný provoz zařízení může způsobit vážné zranění nebo usmrcení.

Svorkovnice motoru může být otevřena pouze po ověření nepřítomnosti napětí.

Používejte přípevnovací prvky, spoje, potrubí, ventily a nádoby vzduchotěsnosti a odolnosti dostatečné vzhledem k tlaku, kterého může být dosaženo v zařízení.

Vzduchovač obsahuje rotační části (motor ventilátoru, oběžné kolo hřídel...). Vyhněte se styku s těmito součástmi.

Vzduchovač může dosáhnout teploty vyšší než 70 °C. Během a po jeho provozu přijměte opatření k zamezení jakéhokoliv náhodného kontaktu se vzduchovačem.

V případě poškození tlumičů se může hladina hluku vzduchovače zvýšit. Pokud hladina hluku překročí 85 dB (A), použijte chrániče sluchu.

INSTALACE A UVÁDĚNÍ DO PROVOZU

Předběžné požadavky k instalaci



POZOR

V případě nedodržení předběžných požadavků pro instalaci, zejména v případě nedostatečného chlazení:

Nebezpečí poškození nebo zničení bočního kanálového vzduchovače a připojených částí zařízení!

Nebezpečí zranění!

Je nutné dodržet předběžné požadavky k instalaci.

Ujistěte se, že zabudování bočního kanálového vzduchovače je provedeno tak, že jsou splněny základní bezpečnostní požadavky směrnice č. 98/37/ES o strojním zařízení (odpovídá projektant strojního zařízení, do kterého má být boční kanálový vzduchovač zabudován; viz také poznámka v prohlášení o shodě ES).

Montážní poloha a prostor

Boční kanálový vzduchovač může být provozován s vodorovným nebo svislým průtokem plynu (u svislého průtoku plynu musí být hnací motor s horní krajní poloze).

Ujistěte se, že prostředí bočního kanálového vzduchovače není potenciálně výbušné.

Zajistěte splnění následujících okolních podmínek:

- Okolní teplota: -5 až +40 °C
- Okolní tlak: atmosférický.

Ujistěte se, že okolní podmínky splňují třídu ochrany hnacího motoru (podle typového štítku).

Ujistěte se, že je montážní základna rovná.

Ujistěte se, že za účelem zajištění dostatečného chlazení bude mezi bočním kanálovým vzduchovačem a okolními stěnami vzdálenost minimálně 10 cm.

Zajistěte mezi krytem ventilátoru a okolními stěnami minimální vzdálenost 3,5 cm (do konstrukční velikosti 0140) nebo 5,5 cm (od konstrukční velikosti 0210).

Zajistěte, aby byla mezi krytem a okolními stěnami minimální vzdálenost 2 cm (do konstrukční velikosti 0210), 3 cm (pro konstrukční velikost 0315) nebo 4 cm (od konstrukční velikosti 0530).

Zajistěte, aby se bočního kanálového vzduchovače nedotýkaly žádné součásti citlivé na teplo (plasty, dřevo, lepenka, papír, elektronika).

Zajistěte, aby byly instalační prostory nebo místa odvětrávány pro zajištění dostatečného chlazení bočního kanálového vzduchovače.



POZOR

Během provozu může teplota povrchu bočního kanálového vzduchovače dosáhnout více než 70 °C.

Riziko popálení!

Zajistěte, aby bylo za provozu zamezeno náhodnému kontaktu s bočním kanálovým vzduchovačem; v případě potřeby zajistěte kryt.

Poznamenejte si polohu vstupních a výstupních tlumičů v závislosti na modelu bočního kanálového vzduchovače. Boční kanálový vzduchovač nemůže být ovládán změnou uspořádání vstupu nebo výtlaku, jinak může být poškozen (viz obrázky 1, 2 a 3).

Elektrické zapojení / ovládací prvky



NEBEZPEČÍ

Elektrické zapojení musí provádět odborně způsobilý personál v souladu s místními předpisy. Připojte uzemňovací trasy za účelem zamezení nehody svodovým proudem (zapojení viz obrázek 4).

Zajistěte, aby byla splněna ustanovení směrnice č. 89/336/EHS o elektromagnetické kompatibilitě (EMC) a směrnice č. 73/23/EHS o nízkém napětí, jakož i požadavky norem EN, předpisů o elektrické bezpečnosti a BOZP, jakož i místních nebo vnitrostátních předpisů (za to odpovídá projektant strojního zařízení, do něhož má být boční kanálový vzduchovač zabudován; viz také poznámku v prohlášení o shodě ES).

Zajistěte, aby napájení odpovídalo údajům na typovém štítku hnacího motoru.

Ujistěte se, že je pro hnací motor zajištěna přetěžovací ochrana podle normy EN 60204-1.

Zajistěte, aby pohon bočního kanálového vzduchovače nebyl ovlivňován elektrickým nebo elektromagnetickým rušením ze sítě; v případě potřeby se obraťte o pomoc od svého dodavatele.

Po instalaci krátce zapněte vzduchovač a ověřte, že směr otáčení oběžného kola odpovídá šipce a proto se vzduch nasává a vyfukuje příslušným vstupem a výstupem, a nikoliv opačně (viz obrázek 5).

Obrázek 1: jednostupňový boční kanálový vzduchovač (1 oběžné kolo)
řada: HSCxxxx-1M...

Obrázek 2: dvoustupňový boční kanálový vzduchovač (2 oběžná kola paralelně)
řada: HSCxxxx-2P...

Obrázek 3: dvoustupňový boční kanálový vzduchovač (2 oběžná kola v sérii)
řada: HSCxxxx-2S...

Dvoustupňové boční kanálové vzduchovače s oběžnými koly v sérii (HSCxxxx-2S...) se dodávají s odděleným výstupním tlumičem a musí jej instalovat montážní pracovník podle uvedené polohy.



POZOR

Provozování zařízení s opačným směrem otáčení může zakrátko boční kanálový vzduchovač zničit.

Před spuštěním je nutné se ujistit, že je boční kanálový vzduchovač provozován ve správném směru.

POZNÁMKA:

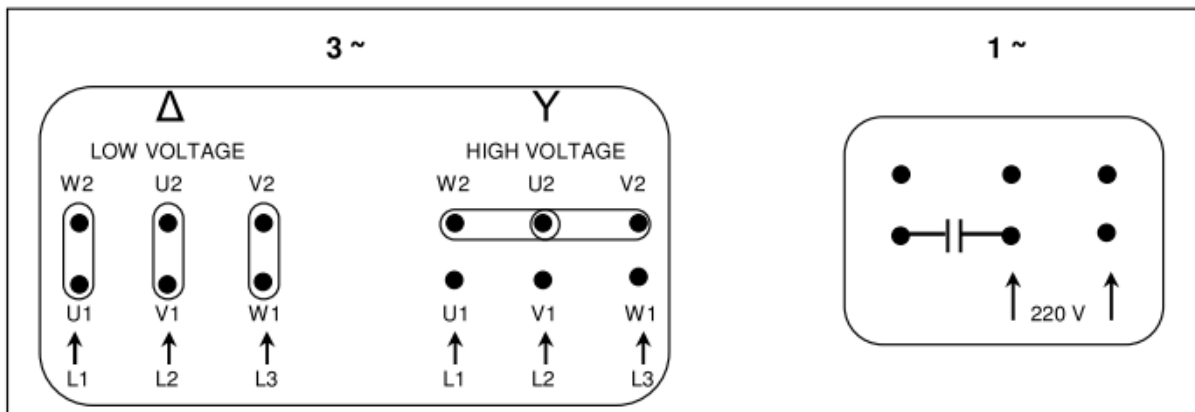
Pokud některé aplikace vyžadují nakrátko opačný provoz, požádejte o pomoc autorizovaného zástupce.

Verze s třífázovým motorem:

- Určete očekávaný směr otáčení podle šipky (vyražená nebo odlitá)
- Nakrátko spusťte hnací motor.
- Sledujte kolo ventilátoru hnacího motoru a určete směr otáčení těsně před tím, než se kolo ventilátoru zastaví.

Pokud je nutné směr otáčení změnit:

- Přehod'te jakékoli dvě fáze motoru (u třífázového motoru).



Obrázek 4

Low voltage – Nízke napětí; High voltage – Vysoké napětí

1. Kry kompresoru
2. Plášť kompresoru
3. Svorkovnice
4. Motor
5. Kryt ventilátoru
6. Stojan
7. Vstupní tlumič
8. Výstupní tlumič



POZOR

V závislosti na konstrukční velikosti může boční kanálový vzduchovač vydávat hluk vysoké intenzity.

V závislosti na provozním stavu může boční kanálový vzduchovač vydávat hluk v úzkém pásmu.

Riziko poškození vzduchu.

Osoby zdržující se delší dobu v blízkosti bočního kanálového vzduchovače neizolovaného proti hluku musí používat chrániče sluchu.

- Doporučujeme instalaci sacích filtrů pro zamezení vstupu prachu nebo jiných částic do bočního kanálového vzduchovače. Tyto filtry jsou instalovány na vstupní trase. Pro výběr filtru se obraťte na svého zástupce.
- Doporučujeme instalovat tlakový nebo vakuový odlehčovací ventil k zamezení poškození vzduchovače před nadměrnými úrovněmi tlaku nebo vakua. Tyto ventily jsou instalovány na sací nebo výtlačné trase v závislosti na použití jako vakuové vývěvy nebo kompresoru. P o určení vhodného modelu ventilu se obraťte na svého dealera.

ÚDRŽBA



NEBEZPEČÍ

V případě, že boční kanálový vzduchovač přepravuje vzduch obsahující cizí materiály, které jsou nebezpečné pro zdraví, mohou se filtry zanášet škodlivými materiály.

Nebezpečí pro zdraví během prohlídky, čištění nebo výměny filtrů.

Nebezpečí pro životní prostředí.

Při manipulaci se znečištěnými filtry je nutné používat osobní ochranné prostředky.

Znečištěné filtry jsou zvláštním odpadem a musí být likvidovány odděleně v souladu s platnými předpisy.

- Boční kanálový vzduchovač je technickým výrobkem, nedemontujte jej ani neopravujte bez konzultace s odborným technikem, aby se zamezilo nebezpečí.
- Před prováděním jakékoliv operace na vzduchovači se ujistěte, že je vypnutý a odpojený od napájení.

- Nedotýkejte se vzduchovače, dokud nedosáhne bezpečné teploty.
- Pravidelně čistěte vstupní a výstupní tlumiče. V případě potřeby tlumiče vyměňte.
- Odstraňte prach a olej z pláště vzduchovače, aby se zamezil optimální výkon rozptylu tepla.
- Pravidelně kontrolujte a případně vyměňujte ložiska. Životnost ložiska závisí na několika okolních a provozních faktorech, zejména na tlaku a teplotě.
- Přenos vzduchu o vyšší vlhkosti může zkrátit životnost vzduchovače a je nutné zamezit vlhkému vzduchu; pokud je to nevyhnutelné, je nutné pravidelně kontrolovat části vzduchovače, aby se zamezilo poškození vzduchovače nebo zranění vlivem problémů s korozí.



POZOR

Aby se dosáhlo optimální účinnosti a dlouhé životnosti je boční kanálový vzduchovač sestaven a seřízen s přesně definovanými tolerancemi.

Při demontáži bočního kanálového vzduchovače se toto seřízení ztratí.

Proto důrazně doporučujeme, aby každá demontáž bočního kanálového vzduchovače, která jde za rozsah popisu v tomto návodě, provádět autorizovaný technický servis.

NÁHRADNÍ DÍLY

Za náhradní díly se považují pouze ložiska. Běžně dostupné náhradní díly je nutné zakoupit na volném trhu. Pokud generální oprava vyžaduje součásti jiné než ložiska nebo standardní součásti, může váš autorizovaný zástupce vyjasnit, zda je generální oprava ekonomická, nebo zda by měla být zvážena výměna bočního kanálového vzduchovače.

POZNÁMKA: při objednávání náhradních dílů nebo vždy příslušenství vždy uvádějte typ a výrobní číslo bočního kanálového vzduchovače (údaje na typovém štítku).

ZÁRUČNÍ PODMÍNKY

Záruka bočních kanálových vzduchovačů trvá 12 měsíců od data dodání (podle data na faktuře). Během této záruční doby je dodavatel povinen vyměnit nebo opravit díly nebo součásti, u nichž se zjistí vada z důvodu výrobní vady, to se týká i nákladů na práci související s demontáží a opětovnou montáží uvedených součástí.

Záruční opravy se provádí v dílnách dodavatele a jeho zaměstnanci. Zákazník odpovídá za dodání a vyzvednutí stroje.

Tato záruka platí pouze pro dodávku nového zařízení.

Tato záruka neplatí, pokud nebylo zařízení řádně instalováno, pokud se zařízení používalo nesprávným způsobem, nebo pokud nebyla prováděna požadovaná údržba.

Tato záruka neplatí, pokud podmínky použití tohoto zařízení jsou mimo určené parametry stanovené výrobcem, jejich neúplný výčet je následující: použití nesprávného napájecího napětí, použití maziv, které nejsou oficiálně schválené, použití zařízení při nesprávném tlaku nebo provoz zařízení při nadměrné okolní teplotě, což může mít vliv na výkon nebo životnost zařízení.

Odpovědnost dodavatele se přísně omezuje na zde uvedené podmínky a nezahrnuje kompenzaci žádného typu škod nebo újmy způsobené zařízením kupujícímu tohoto zařízení.

Seznam součástí

Č.	Popis	Č.	Popis
001	Kompletní plášť motoru	069	Pružná pojistná podložka
002	Plášť vzduchovače	072	Střední kus
005	Rotor motoru	074	Šroub
006	Rovnoběžné pero	078	Podložka
007	Kulové ložisko s hlubokou drážkou	087	Kryt vzduchovače
008	Kulové ložisko s hlubokou drážkou	095	Plstěný kroužek
010	Kompletní kryt motoru	096	Těsnění rotační hřídele břitového typu
011	O-kroužek	098	Šroub
012	Podložka	127	Podložka
014	Šroub	130	Plnič
025	Šroub	134	Objímka
027	Oběžné kolo	142	Šroub
029	Šroub	168	Podložka
030	Kryt vzduchovače	403	Těleso tlumiče
033	O-kroužek	409	Matice
034	Příruba	413	Vložka tlumiče
035	Příruba	423	Rozvodné potrubí
037	Krytka	433	Těsnicí kroužek
042	Kompletní svorkovnice	444	Šroub
048	S-trubka	450	Koncový štít
053	Šroub	451	Šroub
054	Těsnicí kroužek	452	Těsnění rotační hřídele břitového typu
055	Těsnicí kroužek	455	Pružný pásek
058	Zvedací očkové šrouby	459	Matice
061	Čtverhranná matice	467	Pružná pojistná podložka
062	Základna	500	Kryt ventilátoru
063	Šroub	501	Vnější ventilátor
064	Pružná pojistná podložka	503	Šroub
065	Objímka	505	Rovnoběžné pero
066	Šroub	506	Přidržený kroužek
067	Pružná pojistná podložka	670	Kondenzátor
068	Podložka	990	Kompletní tlumič