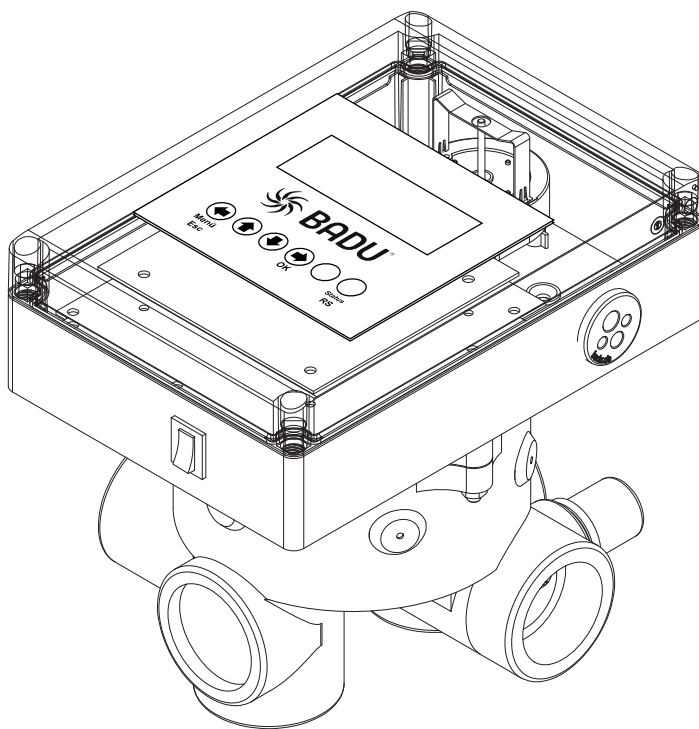


CS **Převod originální návod k obsluze pro**

BADU[®] OmniTronic



WG26.150.010-P



BADU® je značka společnosti
SPECK Pumpen Verkaufsgesellschaft GmbH

Hauptstraße 3
91233 Neunkirchen am Sand, Germany
Telefon +49 9123 949-0
Fax +49 9123 949-260
info@speck-pumps.com
www.speck-pumps.com

Všechna práva vyhrazena.

Obsah nesmí být rozšiřován, rozmnožován, upravován ani předáván třetím osobám bez písemného svolení společnosti SPECK Pumpen Verkaufsgesellschaft GmbH.

Tento dokument, stejně jako všechny dokumenty v příloze, nepodléhají změnovému řízení!

Technické změny vyhrazeny!

Obsah

1	K tomuto dokumentu.....	6
1.1	Zacházení s tímto návodem	6
1.2	Cílová skupina.....	6
1.3	Současně platné dokumenty	6
1.3.1	Symbyly a zobrazovací prostředky.....	6
2	Bezpečnost	8
2.1	Použití v souladu s určením	8
2.2	Kvalifikace osob	8
2.3	Bezpečnostní předpisy	9
2.4	Ochranná zařízení.....	9
2.5	Stavební změny a náhradní díly	9
2.6	Štítky	9
2.7	Zbytková rizika	9
2.7.1	Rotující díly	9
2.7.2	Elektrická energie.....	10
2.7.3	Nebezpečné látky.....	10
2.8	Poruchy.....	10
2.9	Zabránění věcným škodám	10
2.9.1	Netěsnost a prasknutí potrubí	10
2.9.2	Odtok průsaků.....	11
3	Popis.....	12
3.1.1	Příslušné ventily	12
3.1.2	Pozice řízení	12
3.1.3	Struktura nabídky	12
3.2	Řízení.....	14
3.2.1	Základní výběr programu	18
3.3	Funkce	19
3.3.1	Zapnutí/vypnutí	20
3.3.2	Vyprazdňování	20
3.3.3	Provozní režim Cirkulace	20
3.3.4	Provozní režim Zavřeno	20
3.3.5	Tlačítka	20
3.3.6	Zvukový signál	21
3.3.7	Doplňkové výstupní kontakty relé.....	21

3.3.8	Digitální výstupy	21
3.3.9	Parametry a baterie.....	22
3.3.10	Regulace hladiny	22
3.3.11	Výstup k čerpadlu Eco VS	23
3.3.12	Montáž displeje na stěnu.....	23
3.4	Tlakový spínač	23
3.5	Provedení bez displeje (servopohon BADU Omni).....	23
4	Doprava a přechodné uložení	24
5	Instalace	25
5.1	Místo montáže.....	25
5.1.1	Instalace.....	25
5.1.2	Musí být k dispozici dnová výpust	25
5.1.3	Větrání a odvětrání	25
5.1.4	Rezerva místa	25
5.2	Instalace.....	25
5.2.1	Připojení ventilu k potrubí	26
5.3	Elektrické připojení (Kvalifikovaný personál)	27
5.3.1	Výměna pojistek.....	28
5.3.2	Schéma zapojení svorek	28
5.3.3	Schéma připojení	29
5.3.4	Schéma připojení čerpadla BADU Prime a adaptéru KNX ..	30
5.3.5	Schéma připojení čerpadla BADU VS a externího řízení filtru	30
5.3.6	Schéma připojení pro bazénové spínače a magnetický ventil.....	31
6	Uvedení do provozu/Vyřazení z provozu	32
6.1	Uvedení do provozu	32
6.2	Funkční test.....	32
6.2.1	Funkcí cyklus	32
6.2.2	Blokovací zařízení	32
7	Poruchy / vyhledávání závad	33
7.1	Přehled.....	33
7.2	Výměna dílů / konstrukčních skupin	36
7.2.1	Výměna horního dílu	36
7.2.2	Boční otvory	36

7.2.3	Odeslání servopohonu s krytem ventilu.....	37
7.2.4	Výměna horního dílu	37
7.2.5	Krycí šroub u R51.....	37
7.2.6	Nouzový režim	37
8	Údržba/servis	38
8.1	Záruka.....	38
8.2	Servisní adresy	38
9	Likvidace	39
10	Technické údaje	40
10.1	Rozměrový výkres.....	40
11	Index.....	42

1 K tomuto dokumentu

1.1 Zacházení s tímto návodem

Tento návod je součástí čerpadla/zařízení. Čerpadlo/zařízení bylo vyrobeno a odzkoušeno v souladu s uznávanými technickými pravidly. Přesto může při použití v rozporu s určením, nedostatečné údržbě nebo nepovolených zásazích vzniknout nebezpečí ohrožení zdraví nebo života a materiální škody.

- ➔ Před použitím si pozorně přečtěte návod.
- ➔ Během životnosti produktu návod uchovávejte.
- ➔ Návod zpřístupněte personálu pro obsluhu a údržbu.
- ➔ Návod předejte každému dalšímu vlastníkovi nebo uživateli produktu.

1.2 Cílová skupina

Tento návod k obsluze je určen jak pro odborný personál, tak i pro koncové spotřebitele. Označení pro odborný personál (Odborný personál) naleznete v konkrétní kapitole. Informace se vztahuje na kompletní kapitolu. Všechny ostatní kapitoly jsou platné všeobecně.

1.3 Současně platné dokumenty

- Balicí list

1.3.1 Symboly a zobrazovací prostředky

V tomto návodu jsou použity výstražné pokyny jako výstraha před zraněním osob.

- ➔ Vždy čtěte a dodržujte výstražné pokyny.

NEBEZPEČÍ

Nebezpečí pro osoby.
Nedodržení vede k smrti nebo k těžkým Zraněním.

VAROVÁNÍ

Nebezpečí pro osoby.
Nedodržení může vést k smrti nebo k těžkým zraněním.

UPOZORNĚNÍ

Nebezpečí pro osoby.
Nedodržení může vést k lehkým až středním zraněním.

OZNÁMENÍ

Pokyny pro zabránění věcným škodám, pro lepší pochopení nebo k optimalizaci pracovních postupů.

Aby se objasnila správná obsluha, jsou důležité informace a technické pokyny zvláště zdůrazněny.

Symbol	Význam
➔	Výzva k činnosti v jednom kroku.
1.	Návod k činnosti v několika krocích.
2.	➔ Dodržujte pořadí kroků.

2 Bezpečnost

2.1 Použití v souladu s určením

Zařízení BADU OmniTronic je automatická armatura zpětného vyplachování, která se používá výhradně pro filtrační zařízení plaveckých bazénů. Toto zařízení má za úkol zpětně automaticky vyplachovat filtry plaveckých bazénů, např. pískový filtr, ve stanovené časy. V zařízení BADU OmniTronic lze nastavit dobu spuštění zpětného vyplachování a vyplachování čistou vodou. Dodatečně lze definovat dobu filtrace filtračního čerpadla. Lze spouštět externí vstupní i výstupní signály. Volitelně je dostupná regulace hladiny.

K použití v souladu s určením patří dodržování následujících informací:

- Tento návod

Čerpadlo/zařízení se smí provozovat jen v rámci mezí použití, které jsou stanoveny v tomto návodu.

Jiné nebo odlišné používání **není** v souladu s určením a je nutné jej předem konzultovat s výrobcem/dodavatelem.

2.2 Kvalifikace osob

Tento přístroj může být používán **děti** od 8 let a více a rovněž osobami se sníženými fyzickými, smyslovými nebo mentálními schopnostmi nebo s nedostatkem zkušeností a vědomostí, pokud jsou pod dozorem nebo byly poučeny o bezpečném použití přístroje a z toho vyplývajících nebezpečí. S přístrojem si nesmějí hrát **děti**. Čištění a **uživatelskou údržbu** nesmí provádět **děti** bez dozoru.

- ➔ Zajistěte, aby následující práce prováděl jen vyškolený odborný personál s uvedenými úrovněmi kvalifikace:
 - Práce na mechanické části například výměna kuličkových ložisek nebo kluzného kroužkového těsnění: kvalifikovaný mechanik.
 - Práce na elektrickém zařízení: elektromechanik.
- ➔ Zajistěte, aby byly splněny následující předpoklady:
 - Personál, který se nemůže prokázat odpovídající kvalifikací, obdrží potřebné školení, a teprve pak je pověřen úkoly typickými pro zařízení.

- Kompetence personálu, například práce na produktu, elektrickém vybavení nebo na hydraulických zařízeních, jsou stanoveny podle jeho kvalifikace a popisu pracoviště.
- Personál četl tento návod a rozuměl požadovaným pracovním krokům.

2.3 Bezpečnostní předpisy

Za dodržení všech relevantních zákonných předpisů a směrnic je odpovědný provozovatel zařízení.

- Při použití čerpadla/zařízení dodržujte následující předpisy:
 - Tento návod
 - Výstražné a oznamovací štítky
 - Platné národní předpisy o zabránění nehodám
 - Interní pracovní, provozní a bezpečnostní předpisy provozovatele

2.4 Ochranná zařízení

Zásah do pohyblivých dílů, např. otáčejících se ozubených koles, může způsobit těžká zranění.

- Zpětné vyplachování lze spouštět pouze u zavřeného přístroje.

2.5 Stavební změny a náhradní díly

Přestavby nebo změny mohou nepříznivě ovlivnit bezpečnost provozu.

- Přestavby nebo změny na přístroj provádějte jen po dohodě s výrobcem.
- Používejte jen originální náhradní díly nebo příslušenství, které je autorizováno výrobcem.

2.6 Štítky

- Všechny štítky na přístroji udržujte v čitelném stavu.

2.7 Zbytková rizika

2.7.1 Rotující díly

Nebezpečí ustřížení a přivření v důsledku zvenku přístupných rotujících dílů.

- Všechny práce provádějte jen v klidovém stavu přístroj.
- Bezprostředně po dokončení prací opět umístěte všechny ochranné pomůcky, respektive obnovte jejich funkci.

2.7.2 Elektrická energie

Před pracemi na elektrickém zařízení hrozí zvýšené nebezpečí zasažení elektrickým proudem v důsledku vlhkého prostředí.

Rovněž tak nesprávně provedená instalace elektrického ochranného vodiče může vést k zasažení elektrickým proudem, například z důvodu oxidace nebo prasknutí kabelu.

- ➔ Dodržujte předpisy VDE a EVU podniku pro zásobování energií.
- ➔ Plavecké bazény a jejich ochranná pásma vybudujte v souladu s DIN VDE 0100-702.
- ➔ Před pracemi na elektrickém zařízení proveďte následující opatření:
 - Zařízení odpojte od elektrického napájení.
 - Umístěte výstražný štítek: "Nezapínat! Na zařízení se pracuje."
 - Zkontrolujte stav bez napětí.
- ➔ Pravidelně kontrolujte řádný stav elektrického zařízení.

2.7.3 Nebezpečné látky

- ➔ Zajistěte, aby byly průsaky nebezpečných dopravovaných médií odváděny bez ohrožení osob a životního prostředí.
- ➔ Při demontáži čerpadlo úplně dekontaminujte.

2.8 Poruchy

- ➔ Při poruchách okamžitě uveďte zařízení do klidového stavu a vypněte.
- ➔ Všechny poruchy nechejte neprodleně odstranit.

2.9 Zabránění věcným škodám

2.9.1 Netěsnost a prasknutí potrubí

Vibrace a tepelná roztažnost mohou způsobit prasknutí potrubí.

Při překročení sil v potrubí mohou vznikat na přírubových spojích nebo na samotném čerpadle netěsná místa.

- ➔ Ventil nepoužívejte jako pevný bod potrubí.
- ➔ Připojte potrubí bez napětí a uložte je elasticky. Namontujte případně kompenzátory.
- ➔ Při netěsnosti přístroje se nesmí zařízen provozovat a je nutné jej odpojit od sítě.

2.9.2 Odtok průsaků

Nedostatečný odtok průsaků může zařízení BADU OmniTronic poškodit.

- ➔ Odtok průsaků mezi krytem ventilu a spodním dílem servopohonu neucpávejte nebo neutěsňujte.

3 Popis

3.1.1 Příslušné ventily

Zařízení BADU OmniTronic se dodává v různých konstrukčních velikostech armatur zpětného vyplachování.

- BADU MAT R41 – přípojky Rp 1 ½ (standardní)
- BADU MAT R51 – přípojky Rp 2 (standardní)

Standardní provedení „R41/3A“ a „R51/3A“ jsou dodávány s uzavíracími ucpávkami.

Dostupná jsou další provedení.

3.1.2 Pozice řízení

Zpětné vyplachování

Vyplachování čistou vodou

Filtrace

Vyprazdňování

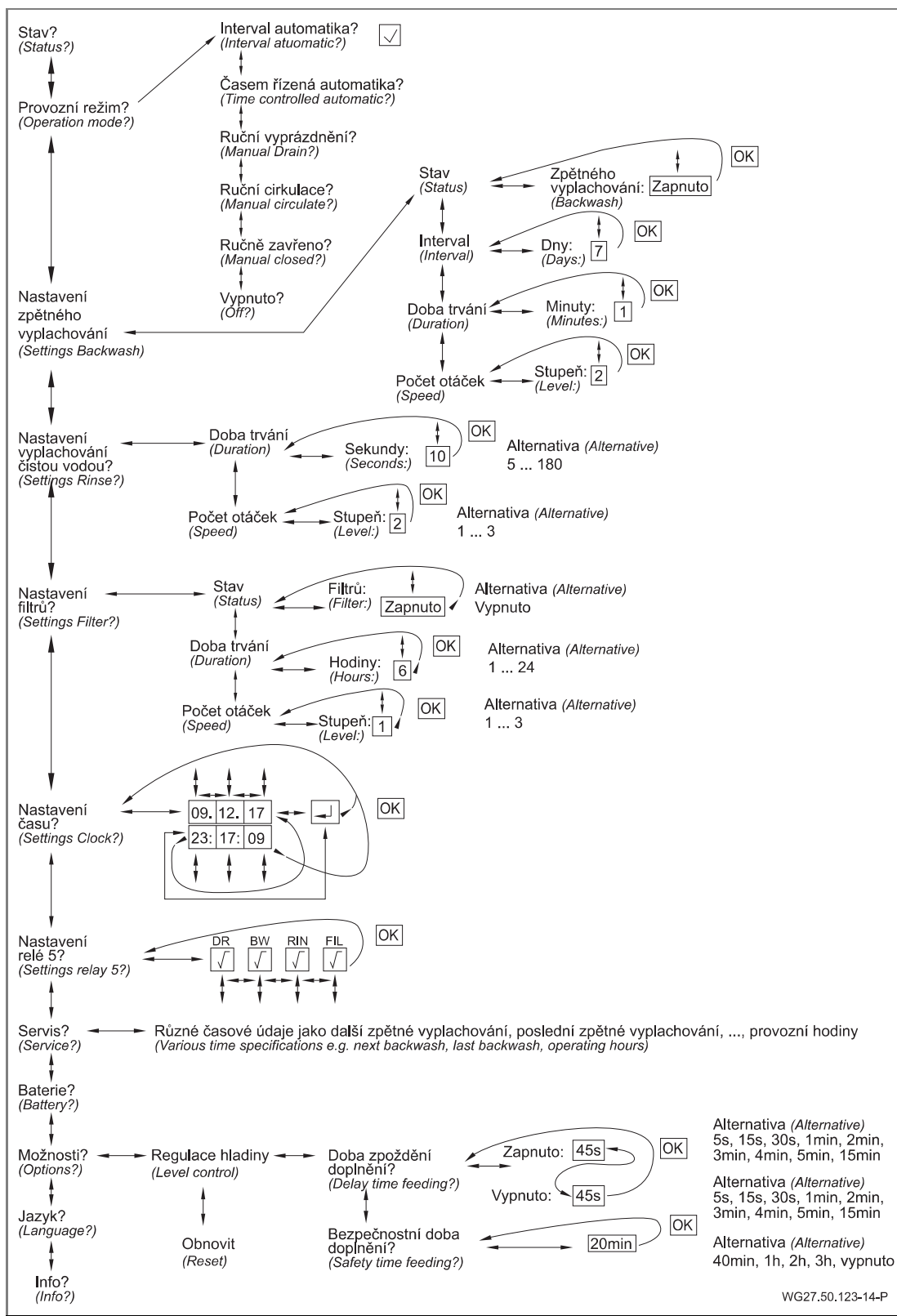
Cirkulace

Uzavřeno

3.1.3 Struktura nabídky

Pomocí klávesnice a světelnou obrazovkou je možná snadná navigace v nabídce a zadávání všech parametrů a dat.

Struktura nabídky při dodání z výroby, intervalový režim



Obr. 1

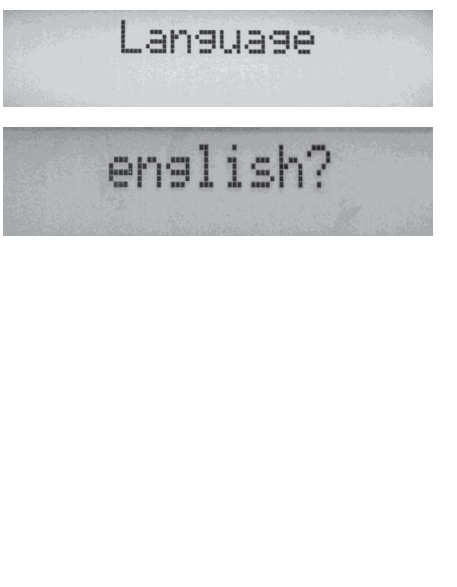

3.2 Řízení

	<p>Ve nabídce Stav na úvodní stránce obrazovky lze sledovat různé parametry.</p> <ul style="list-style-type: none"> • prováděný program • den/čas • počet otáček čerpadla • stav baterie • ↓ : Těleso ventilu se otáčí • ^ : Zpětné vyplachování a filtrace jsou zapnuté • ≡ stav vody regulace hladiny
	<p>V režimu Provozní režim lze vybírat různé provozní režimy ručně.</p> <ul style="list-style-type: none"> • Interval automatika • Časem řízená automatika • Ruční vyprázdnění • Ruční cirkulace • Ručně zavřeno • Vypnuto <p>Standardně je přednastavený Interval automatika. Volba je znázorněna zatržením v nabídce voleb.</p>

 <p>Settings Backwash</p> <p>Backwash: √?</p> <p>Interval: 7d?</p> <p>Duration: 1min?</p> <p>Speed Backwash</p> <p>Speed: N2?</p>	<p>V nabídce Nastavení zpětného vyplachování lze nastavit stav, interval, dobu trvání a počet otáček. U Stavů lze volit mezi „Zapnuto“ a „Vypnuto“. Interval zpětného vyplachování je nastavený z výroby na 7 dnů. Doba trvání zpětného vyplachování se udává v minutách. Počet otáček čerpadla se řídí pomocí stupňů. Zde je možnost zvolit mezi 3 stupni.</p>
 <p>Settings Rinse</p> <p>Duration Rinse</p> <p>Duration: 20s?</p> <p>Speed Rinse</p> <p>Speed: N2?</p>	<p>V nabídce Nastavení vyplachování čistou vodou lze nastavovat oba parametry Doby trvání a Počtu otáček čerpadla. Doba trvání se udává v sekundách a počet otáček se řídí stupni. Dostupné jsou 3 různé stupně počtu otáček. U Doby trvání lze nastavit maximálně 180 sekund.</p>

<pre> Settings Filter Status Filter Filter: J? Duration Filter Duration: 8h? Speed Filter Speed: N2? </pre>	<p>V nabídce Nastavení filtrů se definují parametry pro filtry. Zde se nastavuje Stav, Doba trvání a Počet otáček čerpadla. Stav je buď „Zapnuto“, nebo „Vypnuto“. Doba trvání filtrů se nastavuje v hodinách. Maximálně lze nastavit 24 hodin. Počet otáček se udává pomocí Stupňů. Existují 3 různé stupně.</p>
<pre> Settings Clock 26.04.18 ↵ 15:52:06 </pre>	<p>V režimu Nastavení času lze nastavit čas a datum. Přitom se datum zobrazuje v horním řádku a čas pod ním. Parametry lze měnit pomocí tlačítek se šipkami ↑ ↓. Hodnoty se potvrzují tlačítkem OK.</p>
<pre> Settings Relay DR BW RIN FIL J? J J J </pre>	<p>V nabídce Nastavení relé lze volit mezi:</p> <ul style="list-style-type: none"> • vyprazdňování • zpětné vyplachování • vyplachování čistou vodou • filtrování <p>Toto slouží jako informace pro externí řízení filtrů, kdy ventil opět klesne a čerpadla se rozeběhne.</p>

<p>Next BW 6d 17:30:53</p> <p>Last BW 0d 06:29:10</p> <p>Last DIS 0d 06:32:41</p> <p>Last ZIR -----</p> <p>Last OFF -----</p> <p>Oper. time N1 0d 00:00:00</p> <p>Oper. time PUMP 0d 00:01:41</p>	<p>V nabídce Servis lze získat informace o následujícím zpětném vyplachování, posledním zpětném vyplachování, posledním vyprazdňování, poslední cirkulaci, posledním vypnutí a provozních dobách různých počtů otáček.</p>
<p>Battery</p> <p>Battery OK</p>	<p>V režimu Baterie se zobrazuje stav baterie. Jakmile je baterie dostatečně nabitá, zobrazí se označení OK.</p>
<p>Options</p> <p>Level control</p> <p>Delay time Feeding</p> <p>Safety time Feeding</p>	<p>V nabídce Možnosti lze nastavovat dobu zpoždění a bezpečnostní dobu pro doplňování. Doba zpoždění se zadává pro režimy „Zapnuto“ a „Vypnuto“ v sekundách, nebo minutách. Bezpečnostní doba se zadává v minutách, nebo v sekundách.</p>

	<p>V nabídce Jazyk lze nastavit různé jazyky zařízení BADU OmniTronic. Z výroby je přednastavený německý jazyk. Můžete volit mezi:</p> <ul style="list-style-type: none"> • němčina • angličtina • francouzština • holandština • španělština <p>Zvolený jazyk se na displeji znázorní s otazníkem a lze jej potvrdit tlačítkem „OK“.</p>
	<p>V nabídce Info lze získat informace o firmwaru a údaje o výrobci.</p>

3.2.1 Základní výběr programu

Vybírat lze ze dvou různých programů:

- řízený intervalem – zobrazení na displeji I
- řízený časem – zobrazení na displeji T

Řízení intervalem

Řízení intervalem je nejnázší metoda sdělit přístroji, kterou funkci má provést. Zadání času ke spuštění cyklu Zpětné vyplachování/Vyplachování čistou vodou a doba filtrů odpadá. Na krytu je nutné přidršet pravé tlačítko po dobu 3 sekund. Okamžik pro dobu spuštění cyklu Zpětné vyplachování a čas filtrace je poté nastavený pevně. Doba trvání času filtrace je z výroby nastavena na 8 hodin denně. Pro provádění cyklu Zpětné vyplachování/Vyplachování čistou vodou lze samostatně zvolit opakovací cyklus (ve dnech). Z výroby je přednastaveno 7 dnů.

Řízení časem

Pro řízení časem jsou nutné přesná zadání času. Je nutné nastavit okamžik spuštění cyklu Zpětné

vyplachování/Vyplachování čistou vodou a dodatečně denní doby filtrace. V režimu času lze uložit 5 cyklů doby filtrace denně. Nastavit různé doby a při zobrazení symbolu Enter stisknout tlačítko „OK“ (↓). poté se otevře nový cyklus. Příklad pracuje v automatickém přepínání letního a zimního času.



I: Zobrazení aktuálního provozního režimu:

- I: Řízení intervalem
- T: Řízení časem

Zobrazení stavu volitelných spínačů hladiny:

- ≡ stav vody v bazénu OK
- = stav vody příliš nízký

Zobrazení stavu baterie:

- █ dostupné napětí baterie
- ☐ napětí baterie příliš nízké, vyměňte (CR2032)

3.3 Funkce

Zařízení BADU OmniTronic je plně automaticky pracující jednotka zpětného vyplachování. Elektronika (základní deska) automaticky přebírá řízení průběhu programu, tj. přepínání do všech šesti pozic:

- zpětné vyplachování
- vyplachování čistou vodou
- filtrace
- vyprazdňování
- cirkulace
- Uzavřeno
- Vypínání filtračního čerpadla

Filtrační čerpadlo běží pouze v závislosti na zařízení BADU OmniTronic. To znamená, že nastavení filtračního čerpadla musí probíhat prostřednictvím zařízení BADU OmniTronic. Zařízení BADU OmniTronic vyžaduje vlastní zdroj napájení. Takto může být nezávislé na externí spínání filtračního programu, podmíněném interním napájením, samostatně a nezávisle provádět zpětné vyplachování a vyplachování čistou vodou. Toto je možné i mimo doby filtrace. Během tohoto procesu přebírá

zařízení BADU OmniTronic funkci sledování a řízení filtračního čerpadla. Tím se zajišťuje, že se čerpadlo během přepínání vypne a opět sepne pouze v příslušných pozicích „Zpětné vyplachování“ a „Vyplachování čistou vodou“. Výstup k čerpadlu s asynchronním motorem (Lp, Np) spíná vždy paralelně ke stupni počtu otáček čerpadel Eco green line. Počet otáček Zpětné vyplachování/Vyplachování čistou vodou čerpadla Eco je n2.

3.3.1 Zapnutí/vypnutí

Zařízení BADU OmniTronic obsahuje podsvícený vypínač. Tímto lze zapínat a vypínat napájení.

3.3.2 Vyprazdňování

V provozním režimu „Vyprazdňování“ lze přemístit ventil z pozice „Filtrace“ do pozice „Vyprazdňování“. Po dosažení této pozice ventilem se filtrační čerpadlo sepne. Funkce „Vyprazdňování“ není časově omezena. V tomto provozním stavu se vyprazdňuje bazén. Filtrační čerpadlo je v průběhu vyprazdňování uvnitř pod napětím.

OZNÁMENÍ

➔ Vyvarujte se chodu čerpadla nasucho.

3.3.3 Provozní režim Cirkulace

Ventil se otočí na „Cirkulace“ a čerpadlo se sepne. Čerpadlo Eco přepne na n1. Voda v této poloze ventilu obíhá.

3.3.4 Provozní režim Zavřeno

Ventil se otočí na „Zavřeno“ a čerpadlo se nespíná.

3.3.5 Tlačítka



Tlačítka se šipkami pohyb ve struktuře nabídky; tlačítko OK: Potvrdit/uložit parametry; tlačítko Esc: zpět do nabídky

Mezerník: bez funkce

Stav Zpětné vyplachování: 1x krátce = zobrazení stavu; přidržet 3 sekundy = ruční spuštění cyklu Zpětné vyplachování/Vyplachování čistou vodou

3.3.6 Zvukový signál

Každé stisknutí tlačítka doprovází akustický signál „pípnutí“. Další kombinace zvukových signálů upozorňují na určité stavy, výstrahy nebo signalizační hlášení. Zvukový signál lze v případě potřeby zcela vypnout.

Zvukový signál	Význam
2x krátce	Spuštění Zpětné vyplachování; spuštění Vyplachování čistou vodou
5x krátce	Závada

3.3.7 Doplnkové výstupní kontakty relé

Pomocí dvou doplnkových výstupů relé lze doplňovat různé funkce. Oba výstupy relé jsou bez napětí.

Výstup relé Z1, Z2

Kontakt Z1, Z2 je určený pro jiné přístroje. Pokud je tento kontakt Z1, Z2 uzavřený, rozpozná externí přístroj, že zařízení BADU OmniTronic dosáhlo do pozice a čerpadlo lze spustit. Ve struktuře nabídky „Relé 5“ lze přiřadit navíc individuálně parametry.

Tovární nastavení:

Kontakt Z1, Z2 se zavře, pokud je dosažena jedna ze čtyř pozic.

Výstup relé 11, 14, 12

Tento výstup se sepne, jakmile hladinové čidlo v bazénu nahlásí příliš málo vody. Takto může magnetický ventil doplňovat vodu.

3.3.8 Digitální výstupy

Digitální výstupy lze využívat následovně.

Pouze pro kontakty DI1 a DI2 bez napětí:

DI1: pro kontakt bez napětí, např. tlačítko.

Funkce: Při aktivaci tlačítka ($T > 3$ s) se spustí cyklus Zpětné vyplachování/Vyplachování čistou vodou (k dostání volitelně); č. zboží: 2606402087)

DI2: pro kontakt bez napětí, např. ruční externí spínač

Funkce: Čerpadlo se sepne v pozici Filtrace, jakmile se spínač zavře.

Pouze pro signály AC1, AC2, N s napájením 230 V:

AC1: Vstup 230 V, např. bezdrátový spínač (spuštění Zpětné vyplachování bezdrátovým vysílačem)

Funkce: Při připojení 230 V ($t > 3$ s) se spustí cyklus Zpětné vyplachování/Vyplachování čistou vodou.

AC2: Vstup 230 V, např. externí řízení filtrů

Funkce: Při připojení 230 V se v pozici Filtrace sepne filtrační čerpadlo.

3.3.9 Parametry a baterie

Všechny parametry, čas spuštění cyklu Zpětné vyplachování / Vyplachování čistou vodou, čas filtrace a hodiny jsou napájeny baterií. Životnost baterie závisí na různých faktorech (přístroje bez napájecího napětí, teplota, ...). Životnost by měla nicméně trvat alespoň 5 let.

Stav baterie se zobrazuje na displeji:

 = baterie v pořádku

 = vyměnit baterii (CR2032)

Jakmile začne výkon baterie klesat, při výpadku napětí nebo při výměně baterie zajišťuje zachování dat několik minut kondenzátor.

Výměna baterie:

➔ Baterii vysuňte směrem dopředu.

➔ Vložte novou baterii. Pól „+“ je přitom nahoře.

3.3.10 Regulace hladiny

Volitelná regulace hladiny je aktuálně možná pomocí plovacího spínače (č. zboží 2716090005, hladinový spínač s kabelem 10 m). Tento se připojuje ke svorkám G a S1.

Jako výstup k magnetickému ventilu se využívají kontakty 11 a 14. Jelikož jsou tyto bez napětí, je nutné nejdříve připojit napájecí napětí magnetického ventilu (230 V) ke svorce 11 (můstek z L svorky napájení na svorku 11). Tímto lze vést spínaný kontakt 14 k magnetickému ventilu. Viz "Obr. 5" na straně 29.

3.3.11 Výstup k čerpadlu Eco VS

Přípojku pro čerpadlo BADU Eco VS, BADU Eco Touch-Pro II a BADU Eco Soft je nutné provést dle schématu připojení, kapitola 5.3. Svorky odpovídají barvám kabelů uvedených čerpadel. Čerpadla BADU smějí být připojovány pouze pomocí řídicího kabelu. Konektor se síťovým kabelem je nutné zastrčit do samostatné zásuvky. U čerpadla VS je nutné zapnout digitální vstupy: di = on.

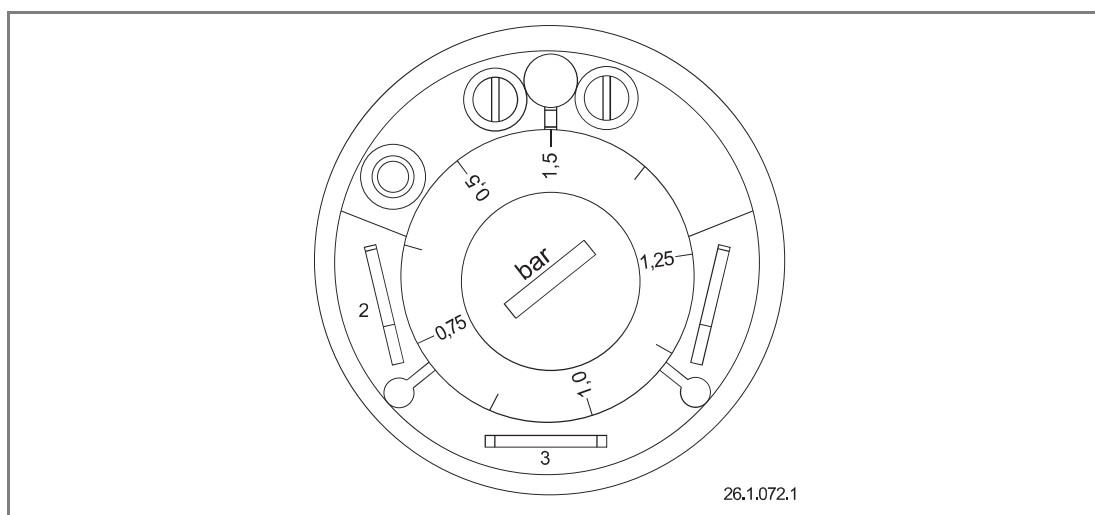
3.3.12 Montáž displeje na stěnu

Toto příslušenství je dostupné volitelně, např. úzkých prostorách montáže. Přitom se stávající základní deska vsazuje do samostatného předpřipraveného pouzdra a připojuje k zařízení BADU OmniTronic pomocí speciálního kabelu (cca 2 m). Klávesnice a displej jsou poté na stěně dobře dostupné. (č. zboží 2606000001)

3.4 Tlakový spínač

Tlakový spínač musí být nastavený na požadovaný tlak, od něž se má aktivovat zpětné vyplachování. Tato hodnota musí být vyšší než provozní tlak filtru.

Přitom jsou osazeny svorky 2 a 3 tlakového spínače.



Obr. 2

3.5 Provedení bez displeje (servopohon BADU Omni).

Pro speciální použití je v nabídce servopohon. Tento je vyvinutý pro použití s nadřizovanými technickými systémy. Součástí servopohonu nejsou ani tlačítka ani displej. Digitální vstupy jsou přiřazeny k jednotlivým šesti pozicím ventilu. Při dosažení pozice existuje jeden kontakt zpětného hlášení. (č. zboží 22606100041/51)

4 Doprava a přechodné uložení

OZNÁMENÍ

Koroze při uložení ve vlhkém vzduchu při střídavých teplotách!
Kondenzovaná voda může napadnout vinutí a kovové díly.

- ➔ Zařízení ukládejte přechodně v suchém prostředí při pokud možno stálé teplotě.
-

5 Instalace

5.1 Místo montáže

5.1.1 Instalace

- V místě instalace zařízení BADU OmniTronic musí být sucho a čisto. Instalace v exteriéru není dovolena.
- Zařízení BADU OmniTronic musí být montováno vodorovně. Jiná pozice montáže je v rozporu s určením a je nutné ji konzultovat s prodejcem.

5.1.2 Musí být k dispozici dnová výpust

- ➔ Velikost dnové výpusti vyměřte podle následujících kritérií:
- Velikost plaveckého bazénu.
 - Objemový proud cirkulace.

5.1.3 Větrání a odvětrání

- ➔ Zajistěte dostatečné větrání a odvětrání. Větrání a odvětrání musí splňovat následující podmínky:
- Zabránění kondenzované vodě.
 - Omezení teploty okolí na maximálně 40 °C.

5.1.4 Rezerva místa

- ➔ Rezervu místa proměřte tak, aby byla možná bezproblémová demontáž horního dílu zařízení BADU OmniTronic a bezproblémové nastavení času. Dbejte na výšku demontáže 200 mm.

5.2 Instalace

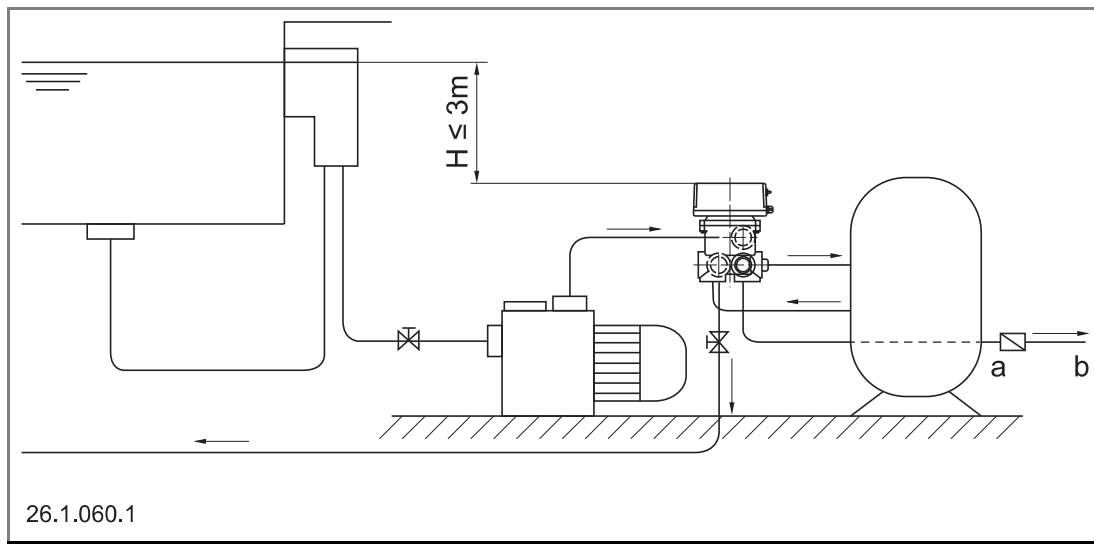
Zařízení BADU OmniTronic lze namontovat jak nad hladinou tak i pod hladinou.

Při montáži pod hladinou je nutné věnovat pozornost následujícímu:

- Je-li zařízení BADU OmniTronic montované mezi 1 m a 3 m pod hladinou, je nutné namontovat pružinový pojistný ventil Speck (a).
- Vyvarujte se montáži od 3 do 6 m pod vodou. Hlubší montáž není povolena.
- V kanalizačním potrubí je nutné namontovat buď pružinový pojistný ventil Speck (č. zboží 2409102063), nebo montážní smyčku k hladině (b).

OZNÁMENÍ

Pokud nebudou tyto stavební opatření při montáži pod hladinou provedeny, může v průběhu přepínání dojít ke zpětnému proudění ventilem do kanálu. Toto může negativně ovlivnit přepínání zařízení BADU OmniTronic (opotřebení, životnost, ...).



Obr. 3

5.2.1 Připojení ventilu k potrubí

- Kryt ventilu zpětného vyplachování musí být instalované v potrubí bez napětí.
- Zařízení BADU OmniTronic je nutné do potrubí nainstalovat s odpojitelnými spoji, např. šroubové spoje.
- Zařízení BADU OmniTronic je určeno k připojení k pevnému potrubí.

OZNÁMENÍ

Neodborné utěsnění závitových spojů může vést k závadě krytu. Proto doporučujeme kromě pečlivého utěsnění teflonovou páskou použít závitové spoje a ucpávky s axiálně těsným o-kroužkem.

- Potrubí připojujte bez napětí dle standardního listu VDMA 24277. Od $d = 90$ mm je nutné použít kompenzátory. Při $d = 75$ je toto doporučováno.
- Zajistěte, aby případné průsaky nezpůsobily následné škody. Případně nainstalujte odpovídající záchytný přípravek.

5.3 Elektrické připojení (Kvalifikovaný personál)

VAROVÁNÍ

Nebezpečí zásahu elektrickým proudem při neúplné montáži!

- Přístroj připojte k napětí pouze tehdy, pokud je kryt uzavřený průhledným víkem.

VAROVÁNÍ

Nebezpečí zasažení elektrickým proudem v důsledku neodborné montáže!

- Elektrická připojení a spojení musí být vždy provedena autorizovaným odborným personálem.
- Dodržujte předpisy VDE a EVU podniku pro zásobování energií.
- Čerpadla pro plavecké bazény a jejich ochranná pásma instalujte v souladu s DIN VDE 0100-702.
- Věnujte pozornost normě DIN EN 60730, část 1.
- Instalujte odpojovací zařízení k přerušení elektrického napájení s rozevřením kontaktů minimálně 3 mm na jeden pól.
- Proudový obvod opatřete ochranou proti svodovému proudu, jmenovitý svodový proud $I_{FN} \leq 30$ mA.
- Používejte jen vhodné typy vodičů odpovídající regionálním předpisům.
- Minimální průřez elektrického vedení, výkonu motoru a délce vedení.
- Pokud můžete předpokládat nebezpečné situace, použijte spínač pro nouzové vypnutí podle DIN EN 809. V souladu s touto normou je rozhodnutí na zřizovateli/provozovateli.
- Připojení na straně stavby:
 - Jištění 1~ 230 V/3~ 400 V tavná pojistka 10 A pomalá
 - Jmenovité vypínací schopnosti při zkratu $I_{CN} \leq 6$ kA
- Síťová přípojka (L, N) 230 V, 50/60 Hz (trvalé napětí)
Přípojky se nesmějí zaměnit.

Zatížení kontaktů

Z1, Z2	max. 2 A, 250 V~ AC3
11, 12, 14	max. 2 A, 250 V~ AC3

Zatížení přípojky

Lp, Np	max. 4 A, 250 V~ AC3
--------	----------------------

Spínač stěrače

Spínač stěrače instalovaný na přední straně je určený k zapínání a vypínání celého přístroje.

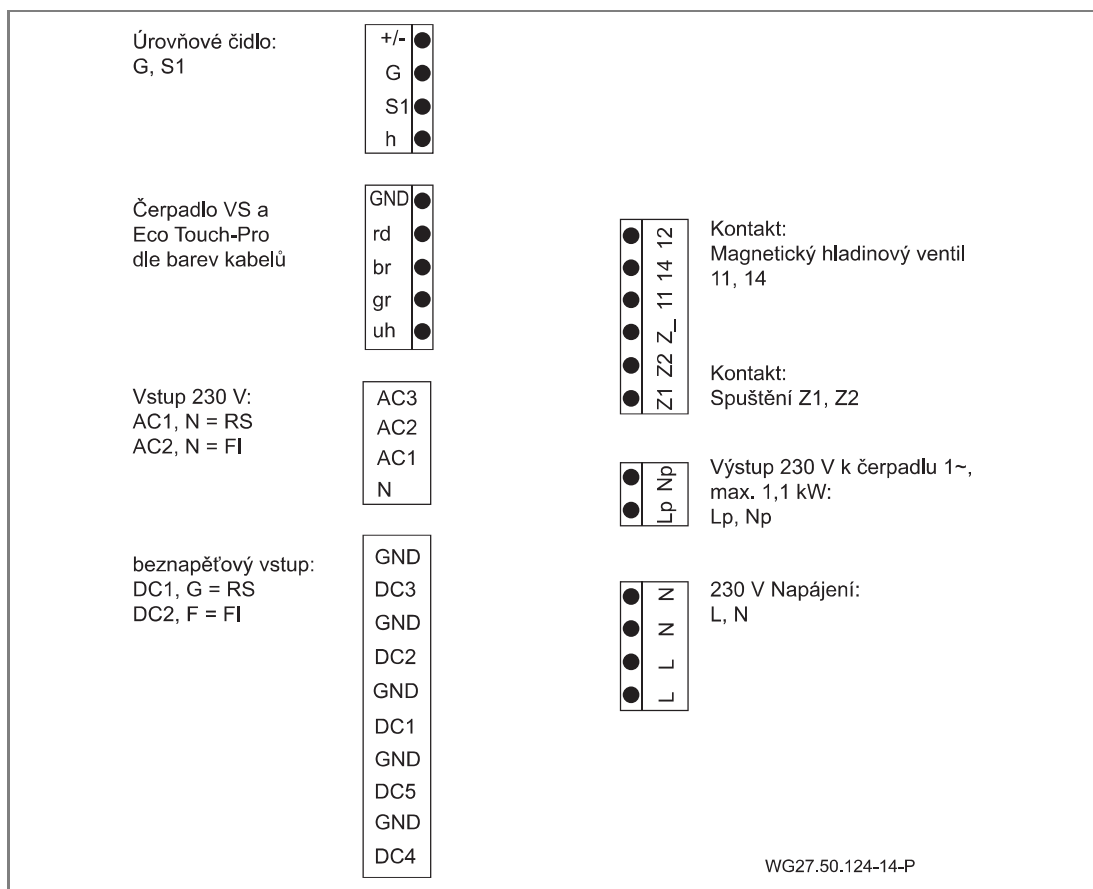
Doutnavka ve spínači stěrače upozorňuje na připravenost k provozu. Je-li přístroj vypnutý, nezobrazují se žádné informace o kontaktu pomocí Z1-Z2.

5.3.1 Výměna pojistek

Existují dvě různé pojistky.

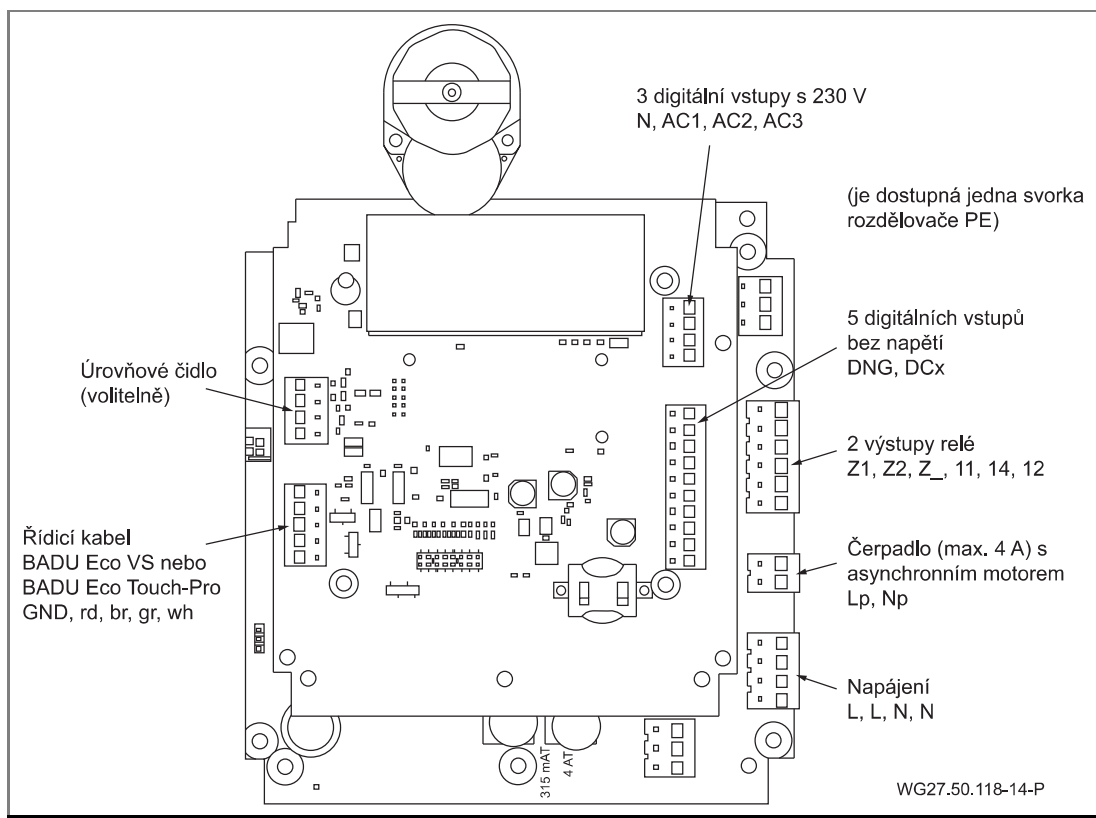
- pojistka 4 A pro čerpadla a asynchronní motor
- pojistka 315 mA k jištění řídicí základní desky

5.3.2 Schéma zapojení svorek



Obr. 4

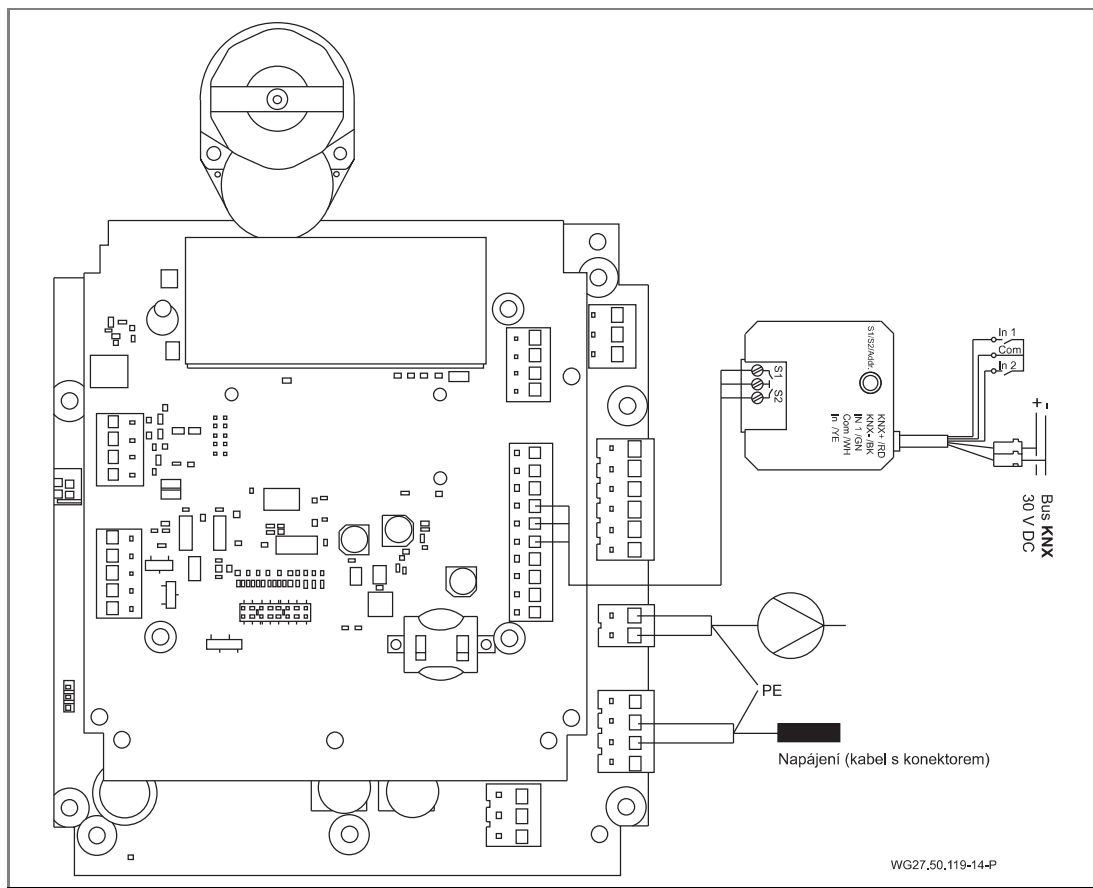
5.3.3 Schéma připojení



Obr. 5

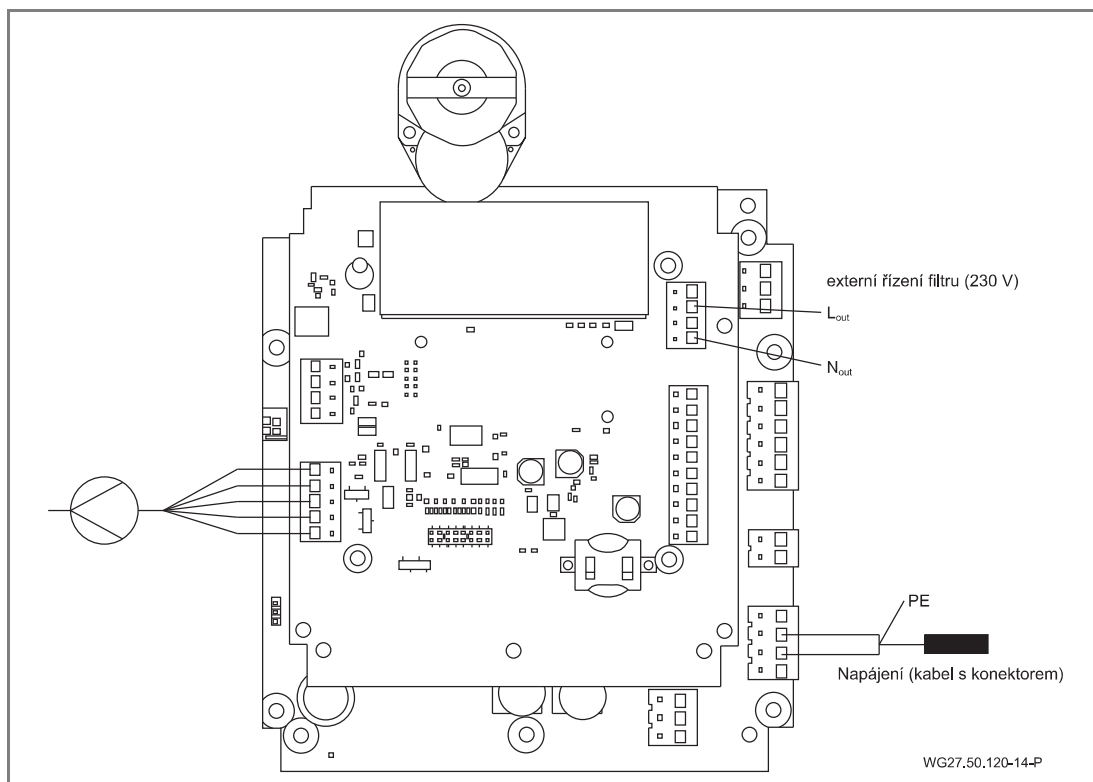
K připojení kabelu nejprve odpojte konektory od výstupní lišty shora dolů. Vodiče stlačená koncovými žilovými pouzdry lze tak velmi pohodlně zavést pod oranžovými otvory.

5.3.4 Schéma připojení čerpadla BADU Prime a adaptéru KNX



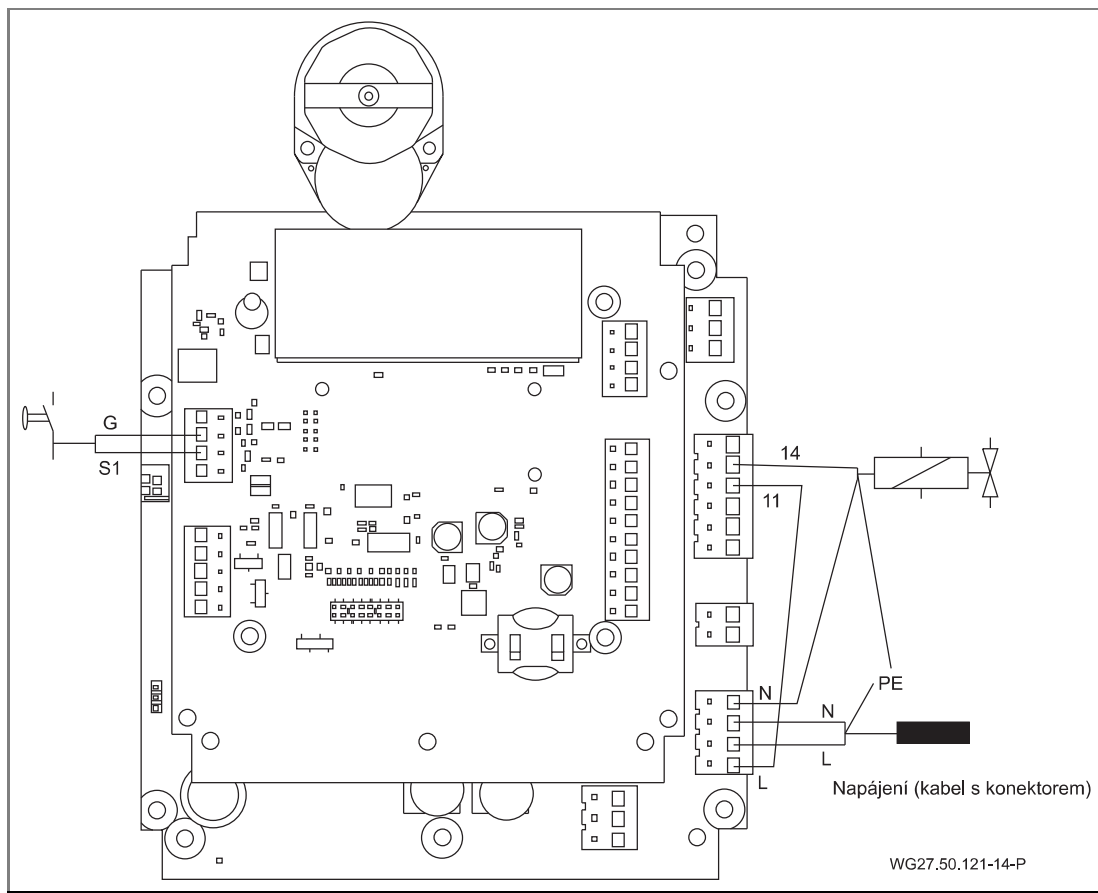
Obr. 6

5.3.5 Schéma připojení čerpadla BADU VS a externího řízení filtru



Obr. 7

5.3.6 Schéma připojení pro bazénové spínače a magnetický ventil



Obr. 8

6 Uvedení do provozu/Vyřazení z provozu

6.1 Uvedení do provozu

OZNÁMENÍ

Pokud není zajištění, aby zařízení BADU OmniTronic převzalo řízení čerpadla, nesmí být čerpadlo spouštěno. Kromě toho je nutné zajistit, aby čerpadlo nebylo spouštěno, pokud se ventil točí.

➔ Před připojením napětí k přístroji zavřete průhledné víko.

6.2 Funkční test

6.2.1 Funkcí cyklus

Po připojení k napájecímu napětí a zapnutí zařízení BADU OmniTronic podsvíceným přepínačem provede přístroj nejdříve funkci cyklus. Tento končí v pozici „Filtrace“. Poté je přístroj připravený k provozu.

6.2.2 Blokovací zařízení

Vestavěné blokovací zařízení v připojovacích vedeních k zařízení BADU OmniTronic musejí být zcela otevřena.

7 Poruchy / vyhledávání závad

7.1 Přehled

Porucha: Zjištěná netěsnost ke kanálu (průhled u ventilu).

Možná příčina	Náprava
Znečištění ve ventilu (písek) nebo na těsnění.	<ul style="list-style-type: none"> ➔ Zpětné vyplachování k odstranění možných nečistot na těsnění. ➔ Vypnutím/zapnutím červeným přepínačem lze přepnout na funkci cyklus. ➔ Servopohon s krytem ventilu poslat výrobci.

Porucha: Zjištěná netěsnost ke kanálu v pozici FILTRACE (průhled u ventilu).

Možná příčina	Náprava
Deformace vačky, např. sevřením (zlomení pečetě).	➔ Servopohon s krytem ventilu poslat výrobci.

Porucha: Zpětné vyplachování / vyplachování čistou vodou lze spustit pravým tlačítkem na displeji.

Možná příčina	Náprava
Stisknuto příliš krátce	➔ Podržte pravé tlačítko na displeji déle než 3 sekund.

Porucha: Zpětné vyplachování se spouští neúmyslně.

Možná příčina	Náprava
Na základní desku působí rušivé vlivy.	<ul style="list-style-type: none"> ➔ Zkontrolujte okolí zařízení BADU OmniTronic a eliminujte rušivé vlivy na základní desku nebo kabel. ➔ Při používání stavidle nastrčte těleso RC.
U externího spouštění (kontakt) jsou rušivé přístroje v blízkosti kabelu připojeného externího kontaktu.	➔ U externího spouštění nevodte kabel společně s proudovými vodiči nebo použijte odstíněný kabel.

Porucha: Ventil se při zapnutí netočí.

Možná příčina	Náprava
Bez závady.	➔ Spustí se zkušební cyklus; dojde k nájezdu do přesné výchozí pozice.

Porucha: Motor a malé modré ozubené kolo se točí při určitých operacích i v opačném směru.

Možná příčina	Náprava
Bez závady.	➔ Motor točí vložkou ventilu jedním směrem; k poklesu se změni směr otáčení.

Porucha: Voda uniká mezi krytem ventilu a černým spodním díle pouzdra.

Možná příčina	Náprava
Netěsnost u hřídele/víka.	➔ Vyměňte celý horní cíl, odešlete výrobci.
Přítomny vlasové trhliny (zřídka).	➔ Zkontrolujte tlak zařízení a montážní podmínky.

Porucha: Čerpadlo běží, když vložka ventilu nachází v průběhu přepínání (točí se).

Možná příčina	Náprava
Čerpadlo není správně připojené.	➔ Připojte čerpadlo správně.
Servopohon má již závadu, byl poškozený dříve nebo závada následuje.	➔ Servopohon s krytem ventilu poslat výrobci ke kontrole.

Porucha: Čerpadlo je po zpětném vyplachování, resp. vyplachování čistou vodou vždy je v provozu, resp. zůstává v této pozici (bazén je vyčerpaný).

Možná příčina	Náprava
Přetěžování relé / relé je zalepené.	<ul style="list-style-type: none"> ➔ Relé lehce oklepejte prstem. ➔ Servopohon pošlete s krytem ventilu. ➔ Čerpadla VS je nutné připojovat pouze pomocí řídicích kabelů.

Porucha: Malé modré ozubené kolečko je vadné (znatelné na boku mechaniky; ozubené kolečko není unášené).

Možná příčina	Náprava
Přetěžování vložky ventilu.	➔ Servopohon s krytem ventilu poslat výrobci ke kontrole.
Závada elektrické přípojky čerpadla.	➔ Elektrické přípojky zkontrolujte dle návodu.
Nevhodné podmínky montáže (výškový rozdíl).	➔ Zkontrolujte montážní situaci; Případně namontujte speciální pojistný ventil SPECK (2409102063).

Oznámení: Zkušené servisní firmy mohou ozubené kolečko vyměnit na motoru (v tomto případě se ruší záruka výrobce). Za tímto účelem se motor demontuje směrem nahoru. K opravě budete potřebovat modré ozubené kolečko a těžký upínací čep. Po výměně spustíte zařízení obvyklým způsobem.

Porucha: Cyklus zpětné vyplachování / vyplachování čistou vodou nelze spustit ručně.

Možná příčina	Náprava
Připojený chybný kontakt k tlakovému spínači.	➔ Znovu nastrčit tlakový spínač; použít kontakty 2 a 3. (Při pohledu na tlakový spínač s kontakty ležícími dole se jedná o prostřední a levý kontakt.)

Porucha: Ventil je v pozici FILTRACE, voda teče ale ke kanálu (průhled).

Možná příčina	Náprava
<ul style="list-style-type: none">– Znečištění malými díly nebo pískem.– Volné nebo opotřebené těsnění ventilu.	➔ Demontujte kryt ventilu a vyhledejte příčinu přetěžování. Případně ventil vyčistěte.
Vačka není správně nastavena.	➔ Demontujte celý horní díl a pošlete výrobci.

Porucha: Z bazénu se v průběhu času ztrácí zřetelně voda.

Možná příčina	Náprava
Nevhodné podmínky montáže.	➔ Zkontrolujte montážní situaci; Případně namontujte speciální pojistný ventil SPECK (2409102063).
➔ Nezapomeňte, že nechtěný pokles hladiny může způsobit závadu na přiléhajícím roletovém zakrytí. Příp. byste jej měli automaticky otevřít.	

7.2 Výměna dílů / konstrukčních skupin

7.2.1 Výměna horního dílu

U zařízení lze zásadně vyměnit pouze minimální množství spotřebních dílů. Důvod jsou vzájemně sestavené díly / konstrukční skupiny, které musejí být společně přesně nastaveny. Údaje o přesném nastavení zná výrobce.

V této kapitole bude odpovídajícím způsobem poukazováno především na výměnu celého horního dílu (kryt s připojeným servopohonem).

Výměnu horního dílu si lze případně vyžádat u výrobce.

7.2.2 Boční otvory

➔ Boční otvory mezi krytem ventilu a černým horním dílem pouzdra servopohonu nesmějí být utěšňovány.

Tyto musejí zůstat otevřené pro odtok vody, pokud by došlo k netěsnosti.

7.2.3 Odeslání servopohonu s krytem ventilu

→ Věnujte pozornost následujícím krokům:

1. Odpojte zařízení od napětí.
2. Odeberte průhledný kryt.
3. Uvolněte elektrický připojovací kabel.
4. Případně zastavte přívod vody k ventilu (zavření hradítka).
5. Odeberte matice krytu ventilu
 - U R 41 6 kusů
 - U R 51 10 kusů
6. Případně nasadte kryt ručního ventilu.
7. Demontovaný servopohon s krytem ventilu poslat výrobci nebo nasadte nový servopohon. Viz kapitola 8.2 na straně 38.

7.2.4 Výměna horního dílu

Při výměně horního dílu dbejte na to, aby byl nový horní díl namontovaný na kryt správně dle vaček.

→ Vyrovnajte rohovou vačku v krytu ventilu i ve ventilu.

7.2.5 Krycí šroub u R51

Jeden krycí šroub je kratší než všechny ostatní. Tento kratší šroub se musí nacházet na místě nad průhledem.

7.2.6 Nouzový režim

K přístroji je připojena ruční páka a různé malé materiály. V případě potřeby lze tak demontovat elektrický servopohon a nasadit ruční páku.

8 Údržba/servis

Kdy?	Co?
Pravidelně	➔ Zkontrolovat hodiny krytem průhledu.
Při nebezpečí zamrznutí	➔ Zcela vyprázdnit zařízení

➔ Zpětné vyplachování lze spustit ručně tlačítkem umístěným na vnější straně. Přitom lze průběh zpětného vyplachování zkontrolovat.

8.1 Záruka

Záruka se vztahuje na dodané přístroje se všemi díly. S výjimkou fyzického opotřebení/opotřebování (DIN 3151/DIN EN 13306) všech otáčejících se nebo dynamicky namáhaných dílů, včetně elektronických součástí zatížených napětím.

Nedodržení bezpečnostních pokynů může vést ke ztrátě veškerých nároků na náhradu škody.

8.2 Servisní adresy

Servisní adresy a adresy služby zákazníkům viz www.speck-pumps.com.

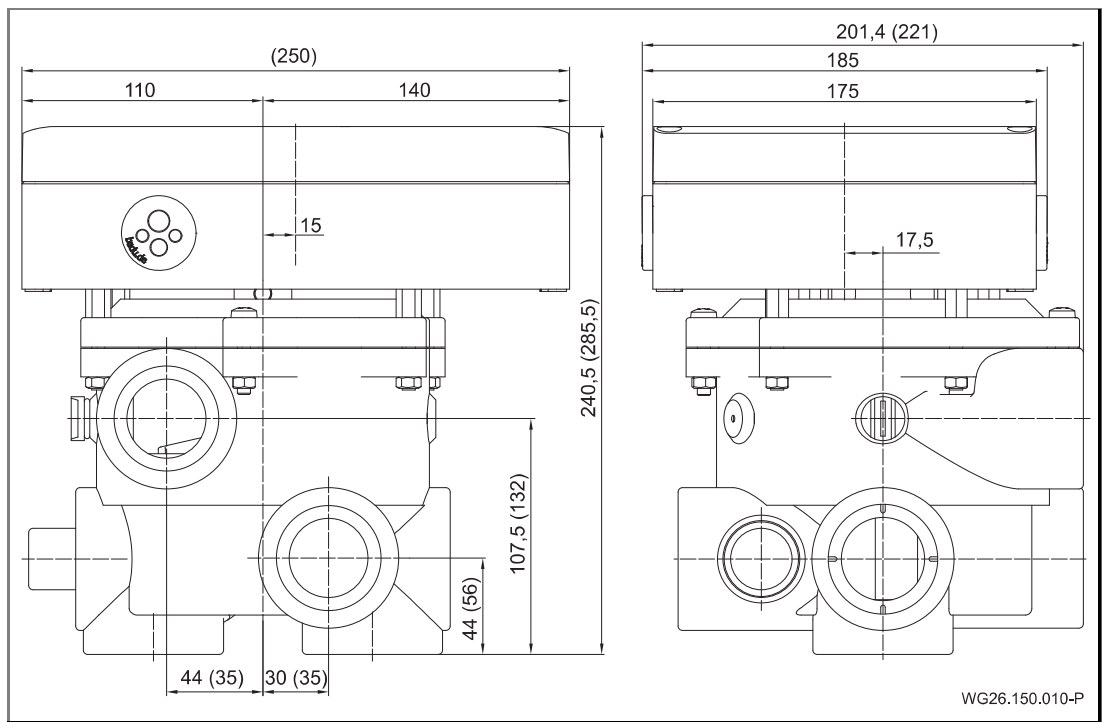
9 Likvidace

- ➔ Škodlivá dopravovaná média zachyťte a zlikvidujte podle předpisů.
- ➔ Čerpadlo/zařízení, resp. jednotlivé díly je nutné podle konce životnosti odborně zlikvidovat. Likvidace v komunálním odpadu není povolena!
- ➔ Obalový materiál zlikvidujte vyhozením do komunálního odpadu dle místních předpisů.

10 Technické údaje

Základní deska	Řízení mikroprocesorem
Provozní napětí	1~ 230 V, 50 Hz
Hodnota připojení (výkon motoru P ₁)	max. 1,00 kW
Pojistka, pouze pro servomotor/čerpadlo	315 mA setrvačná/4 A setrvačná
Max. povolený zatěžovací proud	250 V/4 A
Provozní tlak	max. 2 bar

10.1 Rozměrový výkres



Znázorněné provedení zařízení BADU OmniTronic s jednotkou BADU Mat R41

Rozměry v závorkách () platí pro zařízení BADU OmniTronic s jednotkou BADU Mat R51

Zkušební protokol BADU OmniTronic

- BADU OmniTronic
 R 41 (1,5") R 51 (2")

Firma: _____

Místo montáže: _____

Plavací zařízení: _____

Řízené čerpadlo: _____

Zařízení filtru: _____

Datum uvedení do provozu: _____

Nastavený čas filtrace: _____

Nastavený okamžik zpětného vyplachování: _____

Čas zpětného vyplachování _____ min.

Čas vyplachování čistou vodou cca _____ s

Kontakt bez napětí (Z1, Z2):

Ve které pozici?

- Filtrace Zpětné vyplachování
 Vyplachování čistou vodou Vyprazdňování

Filtrace / zpětné vyplachování / vyplachování čistou vodou /
vyprazdňování

Vzniklé poruchy

Datum

_____	_____
_____	_____
_____	_____
_____	_____

Místo/datum: _____

POZOR!

Při opravách nám přístroj zasílejte s tímto protokolem!

11 Index

A

Adaptér KNX 30

C

Čerpadlo Eco VS 23

D

Doprava 24

E

Elektrické připojení 27

I

Instalace 25

K

Kvalifikovaný personál 27

L

Likvidace 39

N

Náhradní díly 9

P

Poruchy 10

Použití v souladu s určením 8

R

Regulace hladiny 22

T

Technické údaje 40

U

Uvedení do provozu 32

V

Vyřazení z provozu 32

Z

Záruka 38