

Instalace a ovládání – bazénové podvodní osvětlení (Par 56)

Použití:

určeno pro bazény, fontány, okrasné rybníky.

Vlastnosti:

①

Vysoce svítivé LED diody jako zdroj světla s možností volby jednotlivých barev (červená, zelená, modrá, žlutá, bílá nebo RGB) vč. dálkového ovládání,

②

Krycí ochranné sklo a tělo odolné korozi s rychlým odvodem tepla,

③

Vodotěsné krytí IP68,

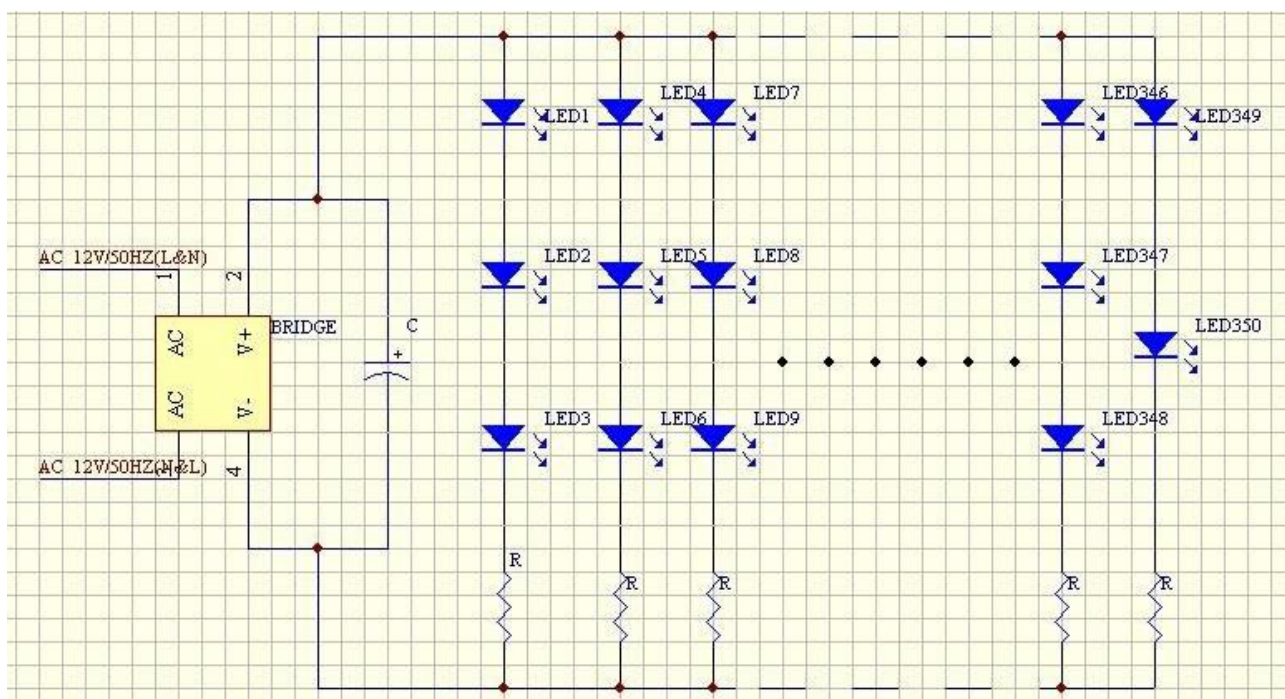
④

Dlouhá životnost – přes 50,000 hodin,

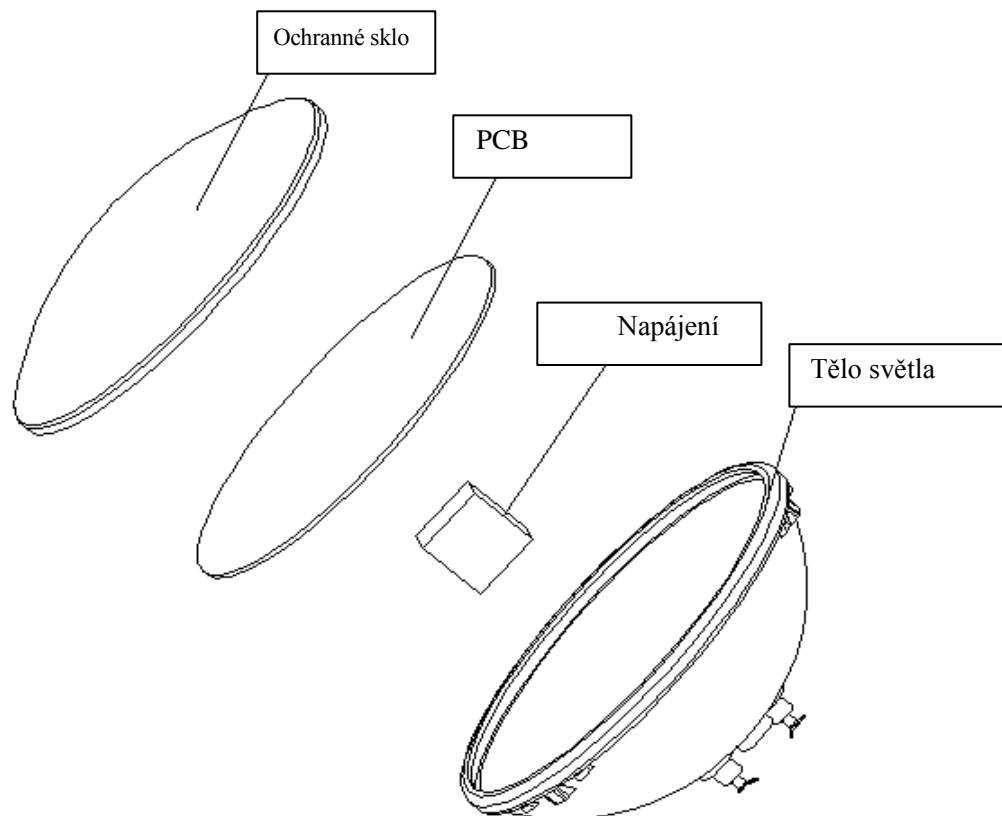
⑤

Úsporný provoz – nízká spotřeba a šetrnost k životnímu prostředí.

Par56 Schéma zapojení



Toto zapojení by mělo být použito v případě nízko-napěťového propojení v systému sériově-paralelním. Série tří LED světel v paralelním provedení, kde "R" je označen omezující odpor, který může být v případě potřeby upraven.



Technické specifikace

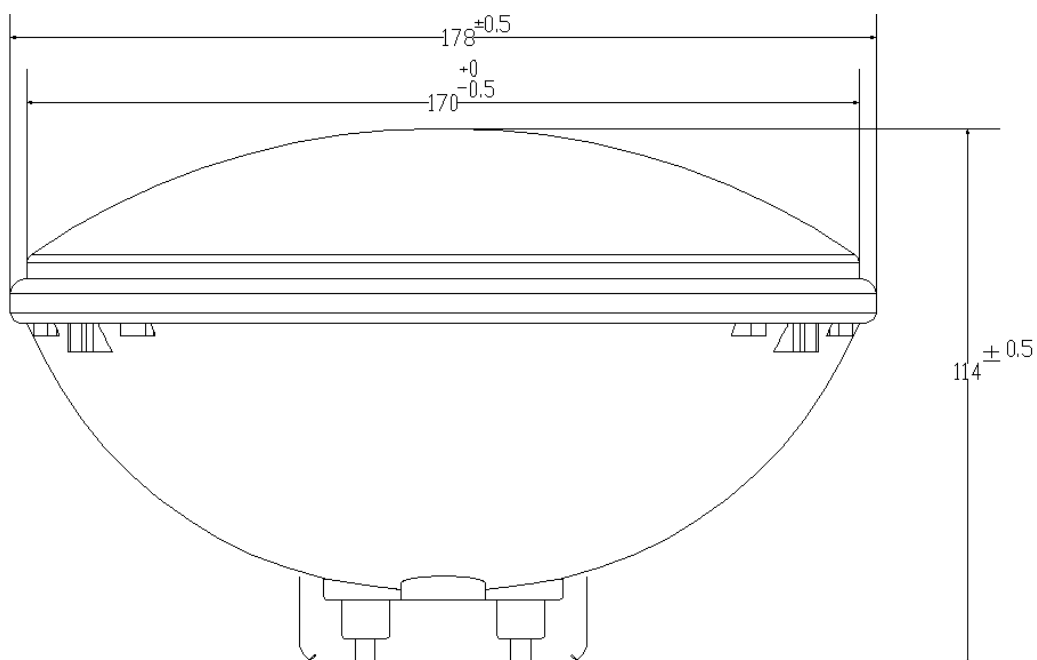
| Model | Počet LED | Napájení | Barva | Výkon | Max Lumen |
|--------------------------|-----------|----------|------------------------|-------|-----------|
| CLP-P56-SMD144-TG | 144 ks | AC12V | Jednobarevná | 30W | 1500lm |
| | | | RGB | 30W | 800lm |
| | | | RGB vč. dálk. ovládání | 30W | 800lm |

| Model | Počet LED | Napájení | Barva | Výkon | Max Lumen |
|-----------------------|-----------|----------|------------------------|-------|-----------|
| CLP-P56-252-TG | 252 ks | AC12V | Jednobarevná | 18W | 1200lm |
| | | | RGB | 18W | 500lm |
| | | | RGB vč. dálk. ovládání | 18W | 500lm |
| CLP-P56-351-RG | 351 ks | AC12V | Jednobarevná | 24W | 1700lm |
| | | | RGB | 24W | 800lm |
| | | | RGB vč. dálk. ovládání | 24W | 800lm |
| CLP-P56-501-RG | 501 ks | AC12V | Jednobarevná | 30W | 2300lm |
| | | | RGB | 30W | 1100lm |
| | | | RGB vč. dálk. ovládání | 30W | 1100lm |

| | | | | | |
|-----------------------|--------|-------|------------------------|-----|--------|
| CLP-P56-558-RG | 558 ks | AC12V | Jednobarevná | 35W | 2500lm |
| | | | RGB | 35W | 1300lm |
| | | | RGB vč. dálk. ovládání | 35W | 1300lm |

| Model | Počet LED | Napájení | Barva | Výkon | Max Lumen |
|------------------------|-----------|----------|-------------------------|-------|-----------|
| CLP-P56-H18W-TG | 18 ks | AC12V | Jednobarevná | 18W | 1800lm |
| | | | RGB | 18W | 800lm |
| | | | RGB vč. dálk. ovládnání | 18W | 800lm |
| CLP-P56-H36W-TG | 12 ks | AC12V | Jednobarevná | 36W | 2100lm |
| | | | RGB | 36W | 1000lm |
| | | | RGB vč. dálk. ovládnání | 36W | 1000lm |
| CLP-P56-H54W-TG | 18 ks | AC12V | Jednobarevná | 54W | 3200lm |
| | | | RGB | 54W | 1500lm |
| | | | RGB vč. dálk. ovládnání | 54W | 1500lm |

Rozměry (mm)



Použití a ovládání

Vlastnosti produktu:

- ① Možnost použití dálkového ovládání ke změně efektů
- ② Možnost ovládání až 11 druhů efektů

Tlačítka a ovládání:

A: Automatický režim

Po zapnutí je systém v automatickém režimu – změna efektů probíhá dle následujícího systému:

RGB → RG↓B↓ → **R** → RG↑ → **RG** → R↓G → **G** → GB↑ → **GB** → G↓B → **B** → R↑B → **RB** → RG↑B
→ **původní výchozí RGB**

R (red - červená) / G (green - zelená) / B (blue - modrá)

B: Režim dálkového ovládání

K ovládání se používá bezdrátový RF ovladač (315 MHz) se čtyřmi tlačítky, jejichž funkčnost je vysvětlena níže.

TLAČÍTKO 1: Stiskni tlačítko 1 pro změnu režimu R / G / B / RG / GB / RB / RGB.

- **7 statických světelných režimů**

TLAČÍTKO 2: Stiskni tlačítko 2 pro změnu režimu RGB po směru hodinových ručiček / RGB proti směru hodinových ručiček / RGB jednobarevný / RGB dvoubarevný atd.

- **5 dynamických světelných režimů**

TLAČÍTKO 3: Stiskni tlačítko 3 pro změnu rychlosti dynamického režimu.

- **10 rychlostí dynamického světelného režimu**

TLAČÍTKO 4: Stiskni tlačítko 4 pro zapnutí a vypnutí světla / světel.



Pro zapnutí / vypnutí přidržte 2-4 vteřiny

Ostatní tlačítka přidržte 1-2 vteřiny

Upozornění:

- 1) Světlo pracuje za použití střídavého proudu - změny režimů jsou synchronní,
- 2) Účinná vzdálenost pro dálkové ovládání je 20~80m, záleží na lokálních podmínkách,
- 3) Dbejte, aby během používání dálkového ovladače nebylo v dosahu silné elektromagnetické rušení,
- 4) Pro správnou funkčnost dálkového ovládání je nutné zajistit, aby v ovladači byly vždy baterie, které zaručí dobrý signál,
- 5) Před samotným spuštěním se ujistěte, že veškeré elektrické zapojení je správné, aby nedošlo ke zkratu. Rovněž dbejte na správný rozsah vstupního napětí,
- 6) Dálkové ovládání nevhazujte do bazénu, nenechávejte jej na dešti ani ve vlhkém prostředí po delší dobu.

