

BADU® Jet *active* VERSION 2

Závěsné protiproudy Overhang counter swim units



active Version 2



active Version 2

s teleskopickou nohou*) pro nadzemní bazény /
with telescopic foot*) for above ground pools

Úsporný a spolehlivý protiproud, vhodný zejména pro nadzemní bazény. S jednou otočnou tryskou. K dispozici pouze pro jednofázový proud. Další příslušenství viz strana 66.

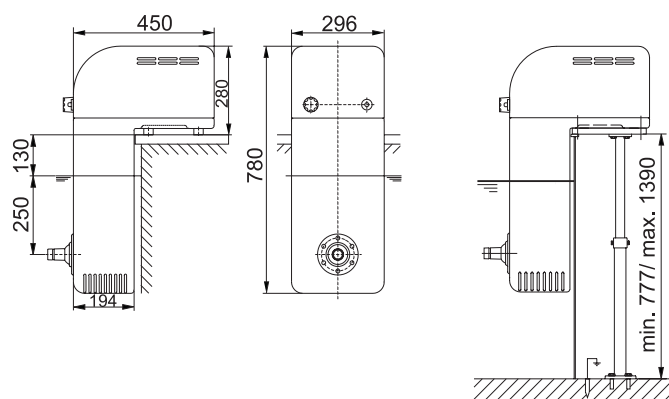
A small budget-sized and reliable overhang counter swim unit, especially suitable for above ground pools. With one swivel nozzle. Only available for single-phase current. Additional accessories see page 66.

Technické údaje při 50 Hz Technical data at 50 Hz		BADU Jet active Version 2
Proudové čerpadlo Jet-pump		21-40/54 H
Průtoková rychlost čerpadla Flow rate of the pump	(m ³ /h)	~20
Napětí Voltage		1~ 230 V
Příkon P ₁ Power input P ₁	(kW)	1,10
Výkon P ₂ ¹⁾ Power output P ₂ ¹⁾	(kW)	0,75
Hydrodynamický tlak u trysky Flow pressure at nozzle	(bar)	0,80
Rychlost proudění ve středu 2m od trysky Flow velocity in centre 2 m from the nozzle	(m/s)	0,80
Maximální masážní tlak Massage pressure max.	(bar)	1,20
Počet trysek, ø 28 mm Number of nozzles diameter 28 mm		1
Víceměrná otočná tryska Omnidirectional swivel nozzle	(stupně) (degrees)	60
Hmotnost pro Weight for	(kg)	33/36 ⁷⁾

⁷⁾ s teleskopickou nohou/with telescopic foot

Rozměrový výkres / Dimensioned drawing

Rozměry v mm / Dimensions in mm



Zeichnungs-Nr.: 23.0.076.1

Č. položky Article no.	Popis Description
231.5100.000	BADU Jet active Version 2*)
233.1500.000	Teleskopická noha*) / Telescopic foot*)

^{*)} Lze dodat také s teleskopickou nohou pro instalace do nadzemních bazénů. / Can also be delivered with telescopic foot for above ground pools. Teleskopická noha je balena zvlášť. / Telescopic foot packaged separately.

BADU® Jet perla³

Závěsné protiproudy

Overhang counter swim units

NOVÉ!
NEW!



BADU Jet perla



BADU Jet perla
s teleskopickou nohou⁷⁾ pro nadzemní
bazény / with telescopic foot^{*)}
for above ground pools



BADU Jet perla
s designovou vložkou /
with design inlay

Výkonná a efektivní jednotka pro středně velké bazény, natolik důmyslná, že splní téměř každý váš požadavek. Je vybavený tryskou s nastavitelným průtokem a směrem. Integrované bílé nebo barevné LED světlo zajišťuje příjemnou atmosféru. Další příslušenství je volitelné! Viz strany 66 - 67.

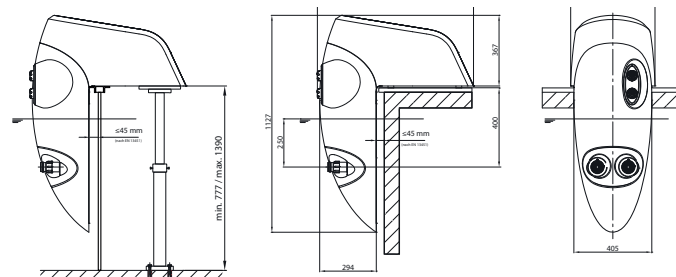
A powerful and efficient unit for medium sized pools, so sophisticated that it meets just about every requirement. With an adjustable flow and direction control nozzle. The integrated LED light in white or multicolor ensures a pleasant ambience. Additional accessories are available as an option! See pages 66 - 67.

Technické údaje při 50 Hz		BADU Jet perla
Technical data at 50 Hz		
Proudové čerpadlo		21-81/31 RG
Jet-pump		
Průtoková rychlost čerpadla	(m ³ /h)	40/40
Flow rate of the pump		
Napětí	3 N~ 400/230 V / 1~ 230 V	
Voltage		
Příkon P ₁	(kW)	2,10/2,30
Power input P ₁		
Výkon P ₂ ¹⁾	(kW)	1,60/1,60
Power output P ₂ ¹⁾		
Hydrodynamický tlak u trysky	(bar)	0,90/0,90
Flow pressure at nozzle		
Rychlost proudění ve středu 2m od trysky	(m/s)	1,10/1,10
Flow velocity in centre 2 m from the nozzle		
Maximální masážní tlak	(bar)	1,20/1,20
Massage pressure max.		
Počet trysek, ø 40 mm		1/1
Number of nozzles diameter 40 mm		
Vícsměrná otočná tryska	(stupně)	60
Omnidirectional swivel nozzle	(degrees)	
Hmotnost pro	(kg)	3~/1~
Weight for		36/41 / 39 ⁷⁾ /44 ⁷⁾

⁷⁾ s teleskopickou nohou / with telescopic foot

Rozměrový výkres / Dimensioned drawing

Rozměry v mm / Dimensions in mm



Zeichnungs-Nr.: 23.130.000-2

Č. položky	Popis	Napětí
Article no.	Description	Voltage
231.7600.000	BADU Jet perla s bílým LED světlem ⁷⁾ BADU Jet perla with LED white ^{*)}	1~ 230 V
231.7620.000	BADU Jet perla s barevným LED světlem ⁷⁾ BADU Jet perla with LED multicolor ^{*)}	1~ 230 V
231.7500.000	BADU Jet perla s bílým LED světlem ⁷⁾ BADU Jet perla with LED white ^{*)}	3 N~ 400/230 V
231.7520.000	BADU Jet perla s barevným LED světlem ⁷⁾ BADU Jet perla with LED multicolor ^{*)}	3 N~ 400/230 V
231.9800.904	Designová vložka Design inlay	
231.9851.000	Teleskopická noha ^{*)} Telescopic foot ^{*)}	

^{*)} Lze dodat také s teleskopickou nohou pro instalace do nadzemních bazénů. / Can also be delivered with telescopic foot for above ground pools. Teleskopická noha je balena zvlášť. / Telescopic foot packaged separately.

BADU® Jet *riva*

Závěsné protiproudy

Overhang counter swim units

NOVÉ!
NEW!



BADU Jet riva



BADU Jet riva
s teleskopickou nohou^{*)} pro nadzemní
bazény / with telescopic foot^{*)}
for above ground pools



BADU Jet riva
s designovou vložkou /
with design inlay

Závěsný protiproud nabízí aktivním a vitálním sportovním nadšencům zcela nový rozměr komfortu a sportovního využití. Je vybavený tryskou s nastavitelným průtokem a směrem. Integrované bílé nebo barvené LED světlo zajišťuje příjemnou atmosféru. Další příslušenství je volitelné! Viz strany 66 - 67.

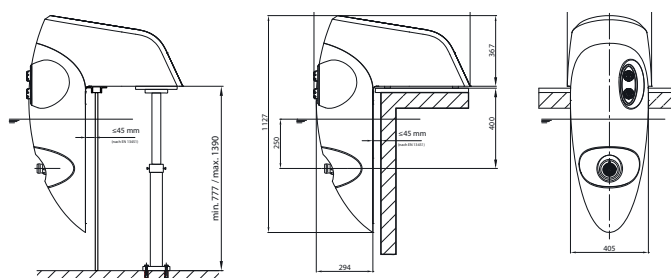
An overhang counter swim unit offering active and vital sporting enthusiasts a whole new dimension in comfort and sport. With an adjustable flow and direction control nozzle. Integrated LED lighting in white or multicolor ensures a pleasant ambience. Additional accessories are available as an option! See pages 66 - 67.

Technické údaje při 50 Hz		BADU Jet riva	
Technical data at 50 Hz		GS	
Proudové čerpadlo		21-81/32 G / 21-81/32 RG	
Jet-pump			
Průtoková rychlost čerpadla	(m ³ /h)	58/54	
Flow rate of the pump			
Napětí		3 N~ 400/230 V / 1~ 230 V	
Voltage			
Příkon P ₁	(kW)	3,30/2,90	
Power input P ₁			
Výkon P ₂ ¹⁾	(kW)	2,60/2,20	
Power output P ₂ ¹⁾			
Hydrodynamický tlak u trysky	(bar)	1,10/1,00	
Flow pressure at nozzle			
Rychlost proudění ve středu 2m od trysky	(m/s)	1,20/1,15	
Flow velocity in centre 2 m from the nozzle			
Maximální masážní tlak	(bar)	1,60/1,60	
Massage pressure max.			
Počet trysek, ø 40 mm		1/1	
Number of nozzles diameter 40 mm			
Vícesměrná otočná tryska	(stupeň)	60/60	
Omnidirectional swivel nozzle	(degrees)		
Hmotnost pro	(kg)	3~/1~	
Weight for		52/52 / 55 ⁷⁾ /55 ⁷⁾	

⁷⁾ s teleskopickou nohou / with telescopic foot

Rozměrový výkres / Dimensioned drawing

Rozměry v mm / Dimensions in mm



Zeichnungs-Nr.: 23.130.000-2

Č. položky	Popis	Napětí
Article no.	Description	Voltage
231.8600.000	BADU Jet riva s bílým LED světlem ^{*)} BADU Jet riva with LED white ^{*)}	1~ 230 V
231.8620.000	BADU Jet riva s barevným LED světlem ^{*)} BADU Jet riva with LED multicolor ^{*)}	1~ 230 V
231.8500.000	BADU Jet riva s bílým LED světlem ^{*)} BADU Jet riva with LED white ^{*)}	3 N~ 400/230 V
231.8520.000	BADU Jet riva s barevným LED světlem ^{*)} BADU Jet riva with LED multicolor ^{*)}	3 N~ 400/230 V
231.9800.904	Designová vložka Design inlay	
231.9851.000	Teleskopstützfuß ^{*)} Teleskopická noha ^{*)}	

^{*)} Lze dodat také s teleskopickou nohou pro instalace do nadzemních bazénů.
/ Can also be delivered with telescopic foot for above ground pools.
Teleskopická noha je balena zvlášť. / Telescopic foot packaged separately.

BADU® Jet *stella**

Závěsné protiproudy

Overhang counter swim units

NOVÉ!
NEW!



BADU Jet stella



BADU Jet stella
s teleskopickou nohou⁷⁾ pro nadzemní
bazény / **with telescopic foot***
for above ground pools



BADU Jet stella
s designovou vložkou /
with design inlay

Nejvýkonnější ze závěsných protiproudů BADU Jet. Ani sportovní nadšenci z řad majitelů bazénů nebudou litovat vynaložených peněz. Dvě trysky s nastavitelným průtokem a směrem a integrované bílé a barevné LED osvětlení zajišťuje příjemné prostředí. Další příslušenství je volitelné! Viz strany 66 - 67.

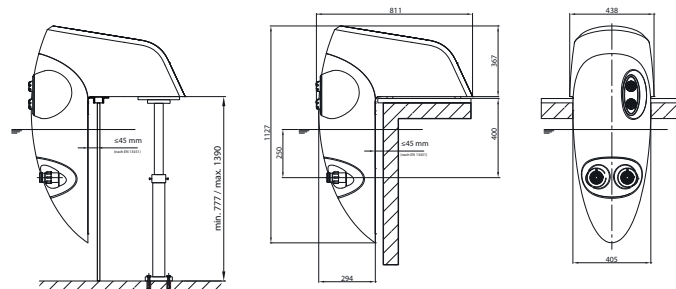
The most powerful under the BADU Jet overhang counter swim units. Furthermore even sports-mad pool owners get their money worth. With two adjustable flow and direction control nozzles and integrated LED lighting in white or multicolor, ensures a pleasant ambience. Additional accessories are available as an option! See pages 66 - 67.

Technické údaje při 50 Hz		BADU Jet stella
Technical data at 50 Hz		GS
Proudové čerpadlo		21-81/33 G
Jet-pump		
Průtoková rychlost čerpadla	(m ³ /h)	75
Flow rate of the pump		
Napětí		3 N~ 400/230 V
Voltage		
Příkon P ₁	(kW)	3,80
Power input P ₁		
Výkon P ₂ ¹⁾	(kW)	3,00
Power output P ₂ ¹⁾		
Hydrodynamický tlak u trysky	(bar)	1,00
Flow pressure at nozzle		
Rychlost proudění ve středu 2 m od trysky	(m/s)	1,40
Flow velocity in centre 2 m from the nozzle		
Maximální masážní tlak	(bar)	1,60
Massage pressure max.		
Počet trysek, ø 40 mm		2
Number of nozzles diameter 40 mm		
Vícsměrná otočná tryska	(stupně)	60
Omnidirectional swivel nozzle	(degrees)	
Hmotnost pro	(kg)	54/60 ⁷⁾
Weight for		

⁷⁾ s teleskopickou nohou / with telescopic foot

Rozměrový výkres / Dimensioned drawing

Rozměry v mm / Dimensions in mm



Zeichnungs-Nr.: 23.130.000-1

Č. položky	Popis	Napětí
Article no.	Description	Voltage
231.9500.000	BADU Jet stella s bílým LED světlem ⁷⁾	3 N~ 400/230 V
	BADU Jet stella with LED white [*]	
231.9520.000	BADU Jet stella s barevným LED světlem ⁷⁾	3 N~ 400/230 V
	BADU Jet stella with LED multicolor [*]	
231.9800.904	Designová vložka	
	Design inlay	
231.9851.000	Teleskopická noha [*]	
	Telescopic foot [*]	

^{*}) Lze dodat také s teleskopickou nohou pro instalace do nadzemních bazénů. / Can also be delivered with telescopic foot for above ground pools. Teleskopická noha je balena zvlášť. / Telescopic foot packaged separately.