



**Generalidades:** Bridas de entrada y salida según norma DIN 2501 con conexiones a partir de DN-65 (2 1/2") hasta DN-200 (8") provistos de 3 pomos de cierre en AISI-316 (según modelos) para la perfecta estanqueidad de la tapa.

**Características constructivas:**

• **Versión fundición de hierro:**

Vaso y tapa prefiltro en fundición de hierro.

Cesto prefiltro en AISI-316.



**General:** Inlet and outlet clamps according to din 2501 with connections from dn-65 (2 1/2") to 200 (8") with 3 closing handles in AISI-316 (depending on model ) for a perfect lid seal.

**Constructive characteristics:**

• **Cast iron version:**

Pot and pre-filter in cast iron

Strainer in stainless steel AISI-316



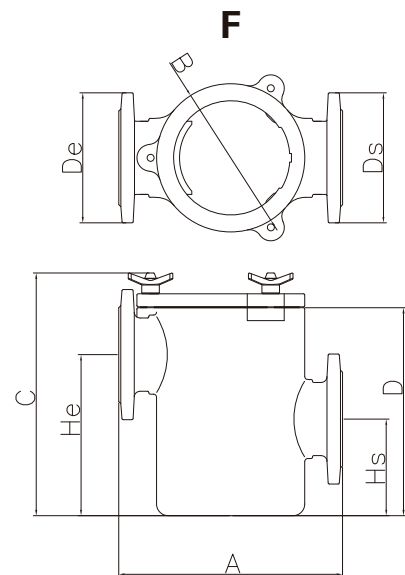
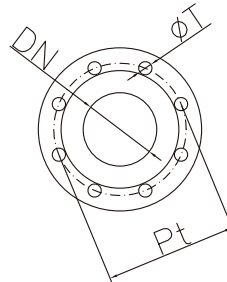
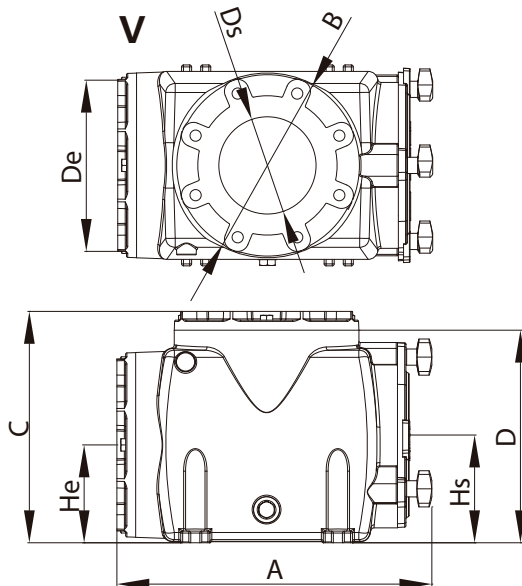
**Généralités:** Brides d'entrée et de sortie conformes à la norme DIN 2501 avec connexions à partir de DN-65 (2 1/2") jusqu'à DN 200 (8") équipées de 3 poignées de fermeture en AISI-316 (selon les modèles) pour l'étanchéité parfaite du couvercle.

**Caractéristiques des composants:**

• **Versión fonte:**

Verre et couvercle du préfiltre en fonte.

Panier de préfiltrage en acier inoxydable AISI-316.



Tipo / Type	DN	Pt	A	B	C	D	De	He	Ds	Hs	ØT	N°T	PESO Kg.	Volumen Lts.
F 65/65	65	145	380	260	415	360	185	250	185	120	18	4	38,5	18
F 80/80	80	160	380	260	415	360	200	250	200	120	18	4-8	39	18
F 100/100	100	180	380	260	415	360	220	270	220	155	18	8	40,5	18
F 125/125	125	210	380	260	415	360	250	270	250	155	18	8	41	18
F 150/150	150	240	460	340	555	500	285	380	285	190	22	8	71	42
F 200/200	200	295	460	340	555	500	340	380	340	190	22	8	72	42
V 65/65	65	145	489	285	372	338	185	169	185	155	18	4	78	47
V 80/80	80	160	489	285	372	338	200	169	200	155	18	4-8	78,5	47
V 100/100	100	180	489	285	372	338	220	169	220	155	18	8	79	47
V 125/125	125	210	489	285	372	338	250	169	250	155	18	8	80	47
V 150/150	150	240	489	285	372	338	285	169	285	155	22	8	81	47