

Elettropompe per idromassaggio

Whirlpool electropumps

Électropompes hydromassage



EVOLUX 500 - 700 - 1000



TIPO:

Elettropompa tipo centrifuga ad alta portata costruita in materiale termo-plastico.

UTILIZZO CONSIGLIATO:

Prodotto specifico per vasche idromassaggio.

TEMPERATURE MAX DI UTILIZZO:

35 °C (acqua), 40 °C (ambiente).



TYPE:

High flow centrifugal electric pump made in thermo-plastic material.

SUGGESTED APPLICATION:

Product specifically designed for whirlpools.

MAX OPERATING TEMPERATURES:

35°C (water), 40 °C (environment).



TIPOLOGIE:

Électropompe centrifuge d'un débit élevé construite en matériel thermoplastique.

MODE D'EMPLOIE CONSEILLÉ:

Produit spécifique pour baignoire hydromassage.

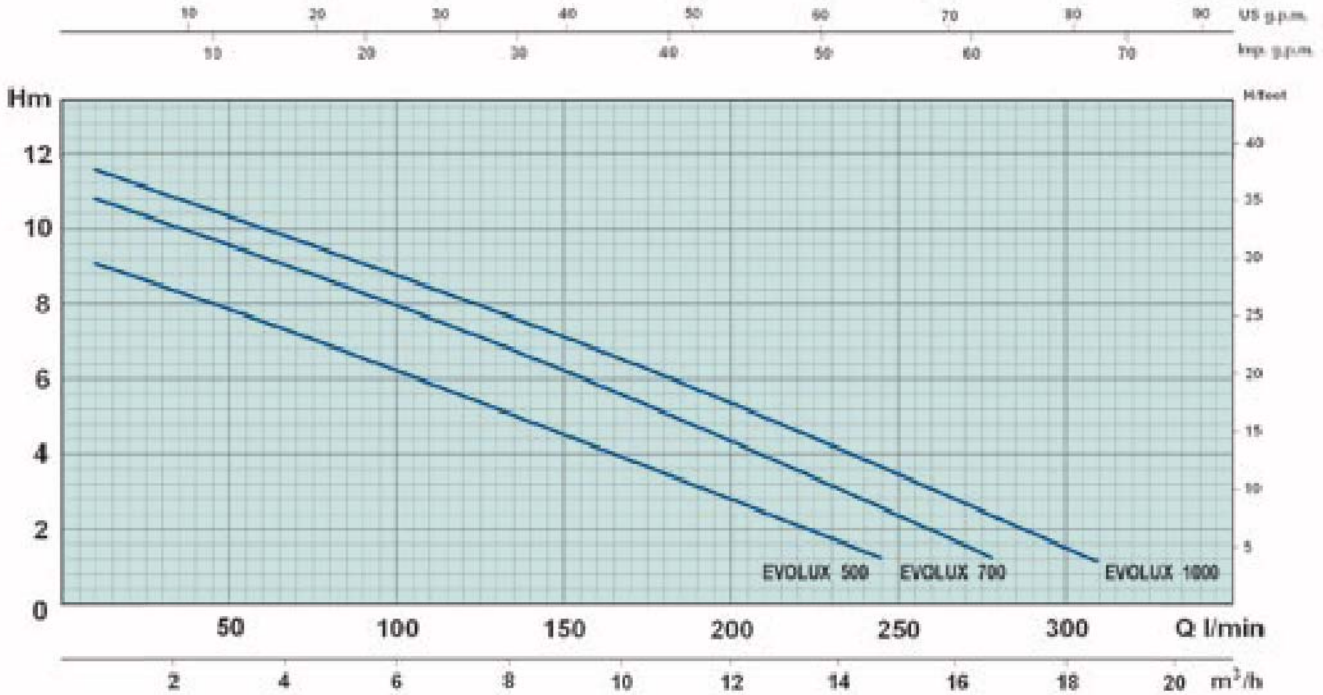
TEMPERATURES MAX D'UTILISATION:

35 °C (eau), 40 °C (ambiente).

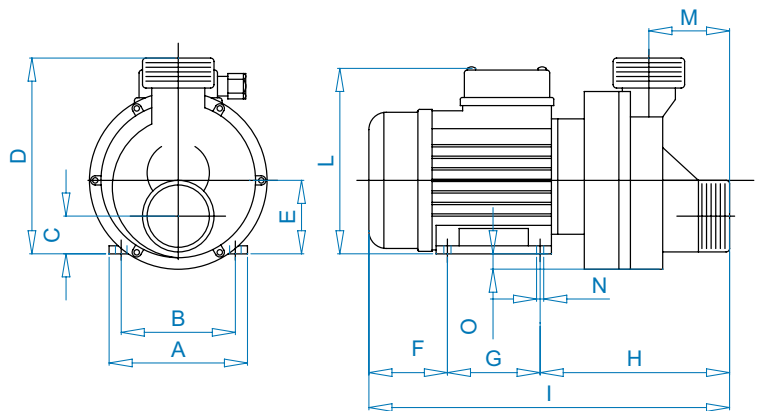
CARATTERISTICHE COSTRUTTIVE - CONSTRUCTION FEATURES - CARACTERISTIQUE DE CONSTRUCTION

Corpo pompa - Pomp housing - Corps de pompe	Polipropilene	Polypropilene	PP30VF
Supporto motore - Motor racket - Support moteur	Noryl/Ryton - Alluminio	Noryl/Ryton - Aluminium	Noryl/Ryton - Aluminium
Girante - Impeller - Turbine	Noryl®	Noryl®	Noryl®
Tenute meccaniche - Mechanical seal Garniture mecanique	Allumina carbon grafite	Alumina carbon graphite	Alumina charbon graphite
Classe isolamento - Insulation class - Classe d'isolation	F	F	F
Classe di protezione - Protection class - Classe de protection	IPX5	IPX5	IPX5

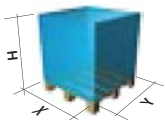
Pump model	Hp	Kw	A ~ 1	μ F	Q l/min	0	50	100	150	200	250	300
	(P2)	(P1)	230V 50 Hz		Q m ³ /h	0	3	6	9	12	15	18
EVOLUX 500	0,5	0,5	2,1	8	H/m	8,6	7,5	5,9	4,3	2,5	1	-
EVOLUX 700	0,7	0,7	2,8	12		10,5	9,5	8	6,5	4,6	2,5	-
EVOLUX 1000	0,9	0,8	3,6	12		11	10	9	7,8	6	4,1	2



Pump model	A	B	C	D	E	F	G	H	I	L	M	N	O
EVOLUX 500	119	99	32,7	169	63	68	80	165	313	157	72	6,2	14
EVOLUX 700	119	99	32,7	169	63	68	80	165	313	157	72	6,2	14
EVOLUX 1000	119	99	32,7	169	63	68	80	165	313	157	72	6,2	14



Pump model	H	X	Y	Q
EVOLUX	160	80	120	72



Pump model	H	X	Y	Q
EVOLUX	100	83	113	60

