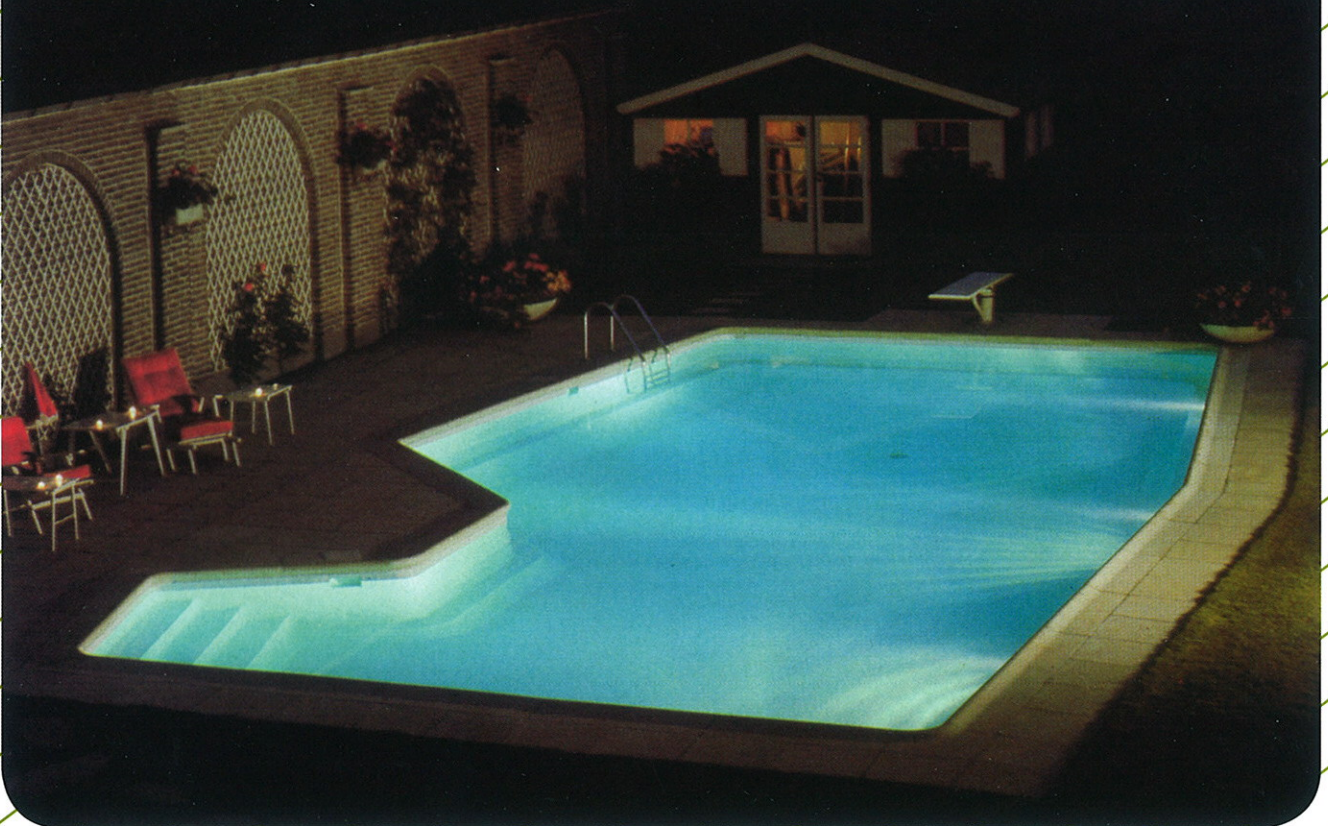
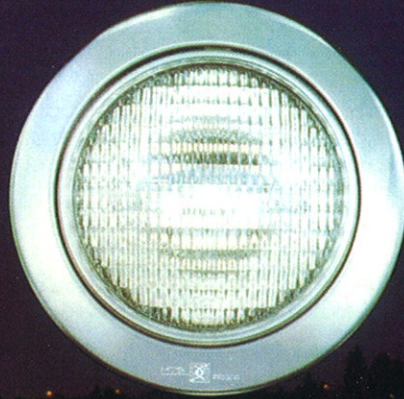
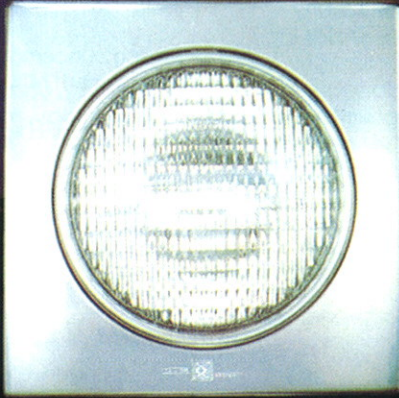


SSL - Wasserdichter Scheinwerfer - underwater light



MTS



PRODUKTE

... in the world's best pools

Bitte heften Sie diesen Prospekt unter der Gruppe 8 Ihres MTS-Kataloges ein / Please attach this prospectus in group 8 of your MTS catalogue.



WASSERDICHTER SCHEINWERFER • UNDERWATER LIGHT

Schon lange erfüllt Licht nicht nur allein ein Sicherheitsbedürfnis.

Es sind die Besonderheiten, die uns herausfordern, durch Licht das Außergewöhnliche zu charakterisieren.

Besonders Licht unter Wasser fasziniert uns, ob es Fische oder Unterwasserpflanzen oder gar eine Fontäne ist, die harmonisch durch den Lichtstrahl vervollständigt wird. Licht haucht dem Objekt die Seele ein. Im Garten oder das beruhigende Bewegen von Wasser im Schwimmbad oder Whirlpool - Licht verleiht Harmonie.

Licht lässt Wasser noch lebendiger erscheinen.

SSL Unterwasserscheinwerfer von MTS

Sicher, problemlos und einfach in der Montage, unkompliziert in der Handhabung, mit einer selbstverständlichen Technik von MTS.

Eine Harmonie aus zwei Elementen: Wasser und Licht.

Already light meets not only alone a safety need.

The specialty of life, challenges us to characterize the outstanding details with light.

Particularly light under water is fascinating man, whether it is fish, underwater plants or even a fountain which is harmonically completed by the ray of light. Light breathes the soul into the object. The garden or the calming motion of water in the swimming pool or whirl pool - light gives harmony.

Light makes water look even more alive.

SSL Underwater lights from MTS

Safe, comfortable and simple mounting, uncomplicated in handling, with a self-evident technology from MTS.

A harmony between the two elements: water and light.



WASSERDICHTER SCHEINWERFER • UNDERWATER LIGHT

Von Könnern für Kenner geschaffen.

Made by experts for specialists.

Mit einem Maximum an Sicherheit.

Für 12V Schutzkleinspannung.

Mit einer hohen Lichtausbeute von 300W erreichen unsere Unterwasserscheinwerfer ein Optimum an technischer Perfektion.

With a maximum of safety.

For 12V protection low tension.

With a high light efficiency of 300W our underwater lights guarantee an optimum of technical perfection.

- Für den Einbau in alle Schwimmbadarten. Mit einem Gehäuse aus hochwertigem, umweltfreundlichen ABS.
- Beständig gegen alle Wasserpflegemittel.
- Blenden wahlweise rund oder quadratisch aus ABS oder rund aus feinstem Edelstahl mit einer 3D-Güte, sowie aus feinstem crowning Guss hergestellte Edelstahlblenden hochglänzend poliert.
- Schwenkbare Leuchteinheiten, wahlweise nach oben, nach unten, nach links und nach rechts. So wird jeder Ausleuchtungswunsch erfüllt.
- Problemlose Montage
- Einfachster Birnenwechsel auch bei gefülltem Becken
- Die Leuchteinheit mit Elektroanschlusseinheit und thermoelastischem Federbügel
- Komplettes, umfangreiches Zubehörprogramm
- Weltweit patentiert

- For mounting in all kind of pools. With a casing made of high-grade, ecological ABS.
- Resistant against water care product.
- Cover optional round or square of ABS or round fine stainless steel with 3D-quality as well as fine crowning cast produced stainless steel cover highly polished.
- Light units adjustable by choice: above, below, to the left or to the right. The illumination can be varied according to your requests.
- Easy mounting
- Comfortable exchange of bulbs even when the basin is filled with water
- Light unit with electric terminal and thermoelastic fastening strap
- Complete, extensive accessory program
- Patented worldwide



TYPENÜBERSICHT • TYPE • 12 V - 300 Watt

Für den Einbau in For mounting in	Becken mit angeformter Nische	Betonbecken	vorgefertigtes Stahl- oder Betonbecken mit Folienauskleidung
quadratisch <input type="checkbox"/> square rund <input type="checkbox"/> circular	pools with formed niche	concrete pools	prefabricated steel or concrete pools with liner
NIRO - massiv Edelstahl Blende stainless steel face plate	<input type="radio"/> E 80321	<input type="radio"/> 8032	<input type="radio"/> E 8532
NIRO - Blechblende stainless steel screen	<input type="radio"/> E 80331	<input type="radio"/> 8033	<input type="radio"/> E 8533
ABS-Blende ABS face plate	<input type="checkbox"/> <input type="radio"/> E 80431 E 80531	<input type="checkbox"/> <input type="radio"/> 8043 8053	<input type="checkbox"/> <input type="radio"/> 8543 8553
Unterwasserscheinwerfer - Einbaugeschäse underwater spotlight wall entrance housing		E 804002	E 854002

DIE BLENDE • FACE PLATE

quadratisch • square

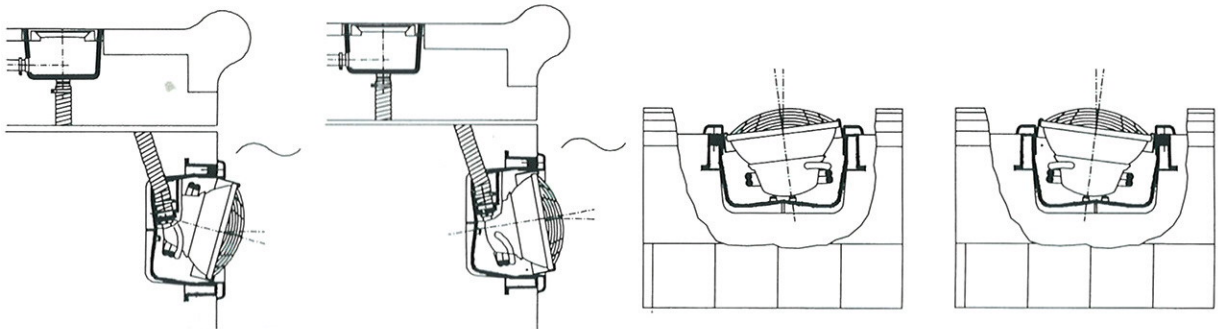


rund • circular



Technik in höchster Vollendung.

Der **SSL**-Scheinwerfer kann, im Winkel von 15 Grad stufenlos verstellbar, nach oben, nach unten, nach links und rechts scheinen!



High-tech of its best.

The **SSL**-underwater light can, infinitely adjustable within an angle of 15 degrees, shine above, below, left or right!

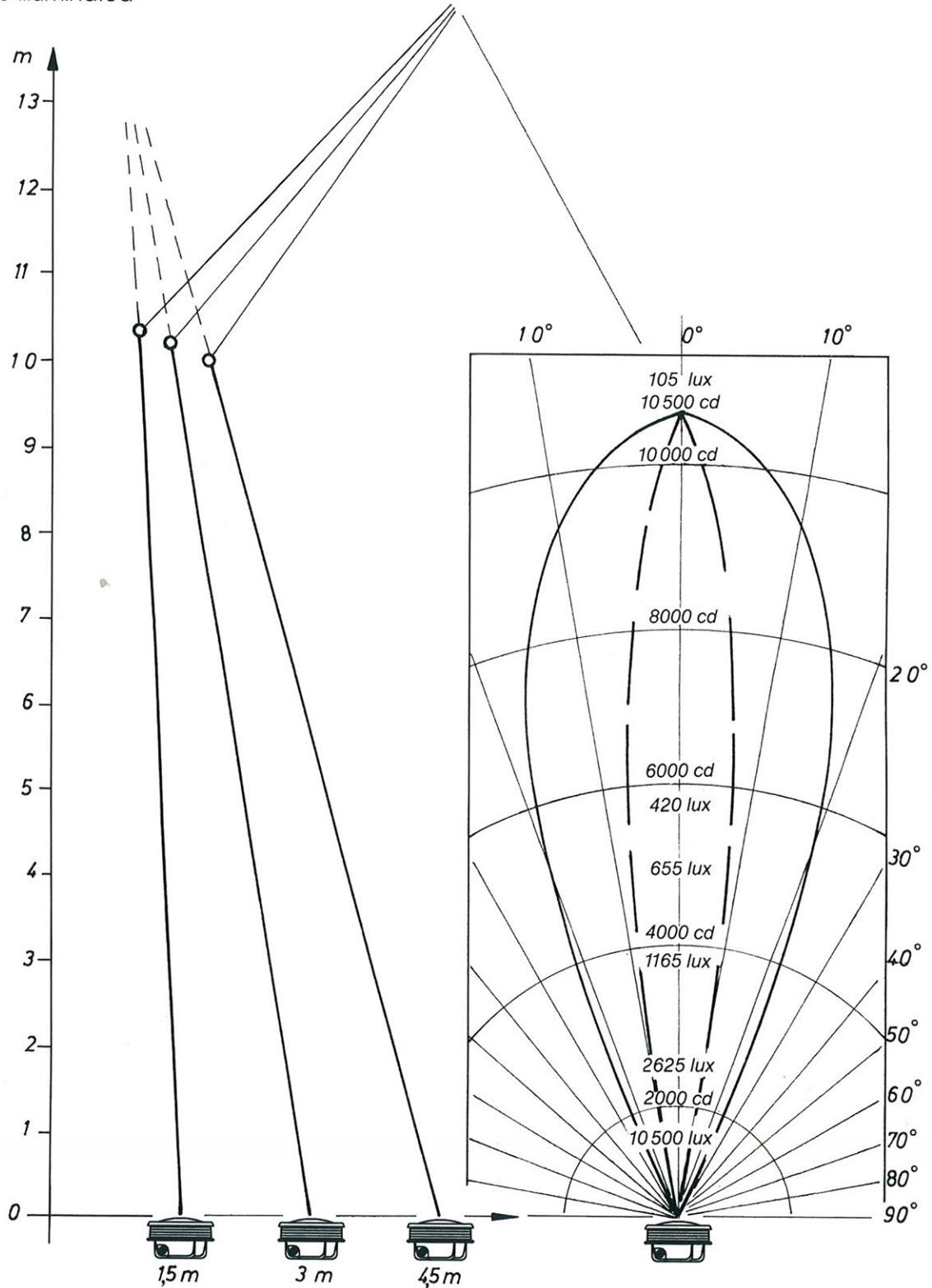


Höhe, Weite des auszuleuchtenden Objektes

Height, width of the object to be illuminated

Hauptlinien

Main directrix



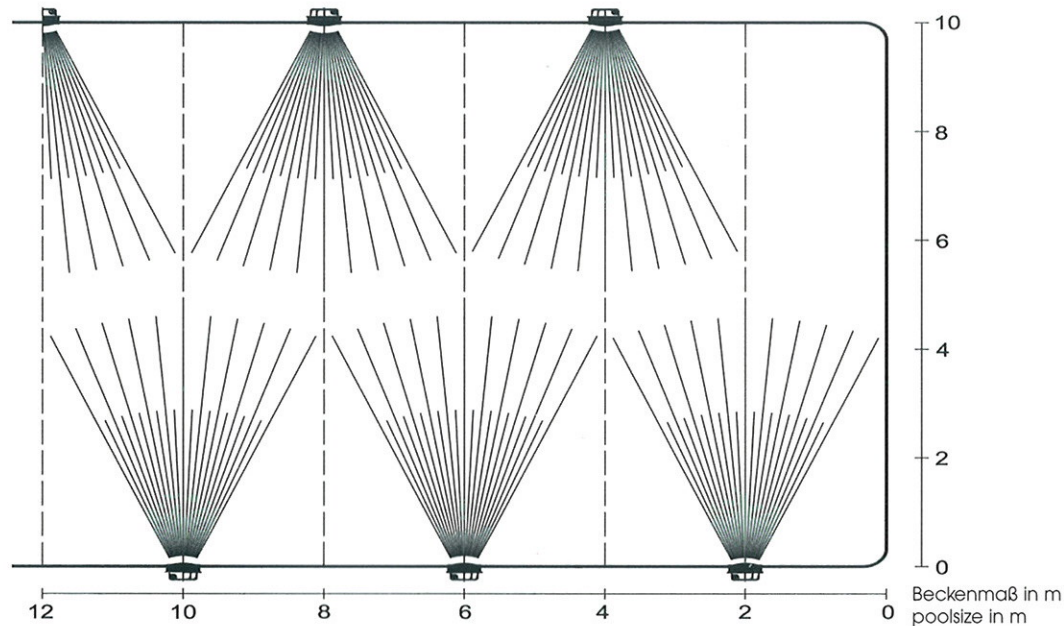
Entfernung der Scheinwerfer vom angestrahlten Objekt

Distance of the lights from the illuminated object

Lichtverteilungskurve
curve of light distribution

Empfohlene Anordnung und Anschluss der SSL-Scheinwerfer im Becken

Recommended arrangement and connection of SSL-lights in a pool



bis/until 10m bis/until 15m bis/until 30m	Kabellänge length of cable	3			2			1			Anzahl der Scheinwerfer quantity of lamps	Transformator Leistung power of transformer			
		1050 VA			700 VA			350 VA							
		12, 13, 14 V									durch Umklemen an der Primärseite Klemmen 1-2, 1-3 bzw. 1-4 by reversing of the primary winding 1-2, 1-3 respectively 1-4				
		3 x 25 A			2 x 25 A			1 x 25 A			max. Nennausgangsspannung max. nom. output voltage				
		8916			8914			8913			max. Nennausgangsstrom max. nom. output current				
		3 x 10.000			2 x 10.000			1 x 10.000			empfohl. Sekundärsicherung LS-Schalter B 32A suggested secondary safety typ B 32A				
		8533, 8543, 8553									Lichtstärke in [cd] lightpower in [cd]				
		8033, 8043, 8053									Betondecken prefabricated pools				
											Art.-Nr. Scheinwerfer				
											vorgefertigte Becken concrete pools				
											art.-no. of lamp				
empfohlener Querschnitt suggested cross section of cable	Kabelverschraubung cable gland										Die Transformatoren sind primärseitig gegen Kurzschluss mit einer Feinsicherung Transformator 350VA Sicherheit 2,0 AT Transformator 700VA Sicherheit 3,15AT Transformator 1050VA Sicherheit 6,3 AT und gegen Überlastung mit einem Temperaturschalter abgesichert.				
2 x 4 mm ² 2 x 6 mm ² 2 x 10 mm ²	Pg 29 M40x1.5										The transformers are protected with primary safety against short circuit				
2 x 4 mm ² 2 x 6 mm ² 2 x 10 mm ²											Transformer 350VA safety 2,0 AT Transformer 700VA safety 3,15AT Transformer 1050VA safety 6,3 AT				
2 x 4 mm ² 2 x 6 mm ² 2 x 10 mm ²	Pg 21 M25x1.5										and additional with a temperatur sensor against overcharge.				
Bei Leitungslängen über 30 m vergrößern Sie bitte den Querschnitt. If circuit length exceeds 30 m please increase the cross section.		Kabellänge length of cable		empfohlener Querschnitt suggested cross section of cable		Kabellänge length of cable		empfohlener Querschnitt suggested cross section of cable		Kabellänge length of cable		empfohlener Querschnitt suggested cross section of cable		Spannung - sekundär secondary voltage	
		bis/until 5 m		2 x 4 mm ²		bis/until 5 m		2 x 4 mm ²		bis/until 5 m		2 x 4 mm ²		12 V	
		bis/until 15 m		2 x 6 mm ²		bis/until 15 m		2 x 6 mm ²		bis/until 15 m		2 x 6 mm ²		13 V	
		bis/until 30 m		2 x 10 mm ²		bis/until 30 m		2 x 10 mm ²		bis/until 30 m		2 x 10 mm ²		14 V	
		3 Leitungen / 3 cables				2 Leitungen / 2 cables				1 Leitung / 1 cable					

SSL WASSERDICHTER SCHEINWERFER • UNDERWATER LIGHT

DIE MONTAGE

Der **SSL** besteht aus dem Einbaugehäuse und der Leuchteinheit.

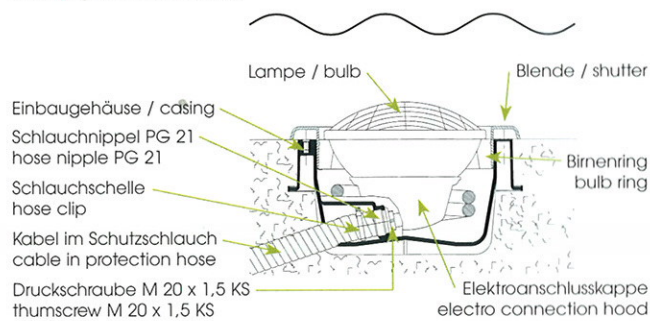
Er ist angepasst an die am internationalen Markt angebotenen Becken - von konventionellen Becken aus Beton, mit oder ohne Folienauskleidung bis zu vorgefertigten Becken aus Polyester oder Stahl oder Becken aus Holz mit Folienauskleidung.

MTS-Einbaugehäuse lassen sich auch nachträglich, falls eine Folie in ein Becken installiert werden sollte, mit einem Folienflansch ausrüsten.

DIE SICHERHEIT

Niederspannung 12V - höchste Leuchtkraft 300W.
Innere Abdichtung des Kabels mit Stopfbuchsverschraubung, äußeres Schutzrohr mit Tülle und unverrottbarer Schlauchschelle. Das Schutzrohr wird bis zur wasserdichten Kabelanschlussdose geführt und dort mit anderen Scheinwerfern und einem Sicherheitstransformator angeschlossen. Der Trafo ist für die Primärspannung von 230V und Sekundärspannungen von 12, 13 und 14 Volt ausgelegt.

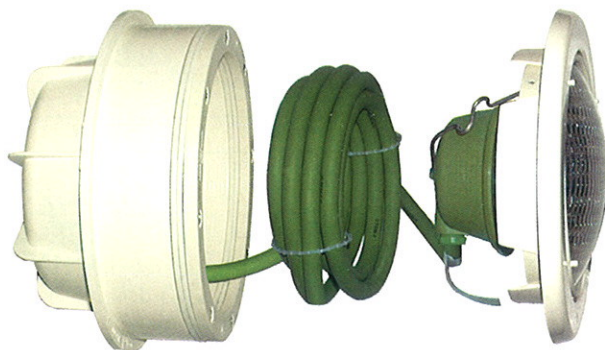
Einbau in Betonbecken
Mounting in concrete pools



Beim Einbau in ein Betonbecken wird das Einbaugehäuse plan in die Beckenwand betoniert. Hier kann später auch noch eine Folie mit einem Folienflansch befestigt werden. Bei vorgefertigten Becken wie beispielsweise aus Polyester, Stahl oder Holz wird die Einbaunische von der Beckeninnenseite mit einem Gegenflansch eingedichtet oder wahlweise mit einer Scheinwerferdurchführung von der Rückseite des Beckens montiert.

Die Einbautiefe sollte ca. 65 cm unter dem Wasserspiegel liegen. Der Abstand zwischen zwei oder mehreren Scheinwerfern sollte den Abstand von 5 m nicht überschreiten. Das Anschlusskabel der Scheinwerfer kann bis zu einer Gesamtlänge von 10 m verlängert werden.

Werkseitig werden die Scheinwerfer mit 3 m langem Kabel ausgeliefert. Sie können jedoch die Kabellänge Ihrem Wunsch entsprechend bestellen. Die patentierte, kombinierte Kabel und Schutzrohrverschraubung bietet auch später die Möglichkeit nach justiert zu werden.



THE MOUNTING

The **SSL** consists of the housing and the light unit.

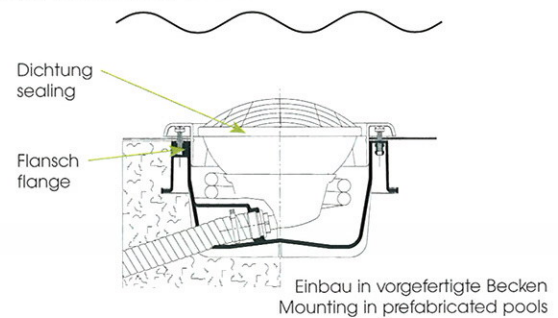
It is adapted to the pools available on the international market - from conventional concrete pools with or without liner to prefabricated polyester or steel pools and even wooden pools with liner.

MTS-casings may be subsequently equipped with a liner flange if liner is to be installed into the basin.

THE SAFETY

Low tension 12V - highest luminosity 300W.
Inner sealing of the cable with gland stud, outer protective tube with nozzle and uncorrodible hose clip. The protective tube is conducted up to the waterproof cable junction box. There it is connected with any other lights and a safety transformer. The transformer is covered for the primary voltage of 230V and secondary voltages of 12, 13 and 14 V.

Einbau in Betonbecken mit Folienauskleidung
Mounting in concrete pools with liner



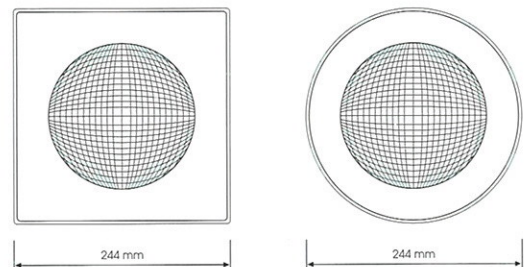
When mounting into concrete pools, the casing has to be concreted into the pool wall. The liner may be subsequently attached with a liner flange right there. When mounting into prefabricated pools, for example into polyester, stainless steel or wooden pools, the mounting niche is sealed from the inner side of the basin with a counter flange or, by choice, mounted with a light conduct from the rear of the basin.

The installation depth should be approx. 65 cm below the water surface. The distance between two or more underwater lights shouldn't be larger than 5 m.

The connection cable of the lights can be extended up to an overall length of 10 m.

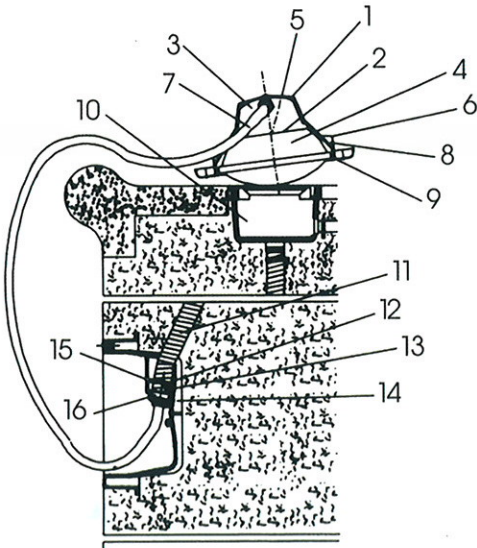
Ex factory, lights are delivered with cables of three m length. You can order the cable length according to your special requests.

The patented, combined cable and protecting pipe screw coupling, offers also later the possibility to adjust.

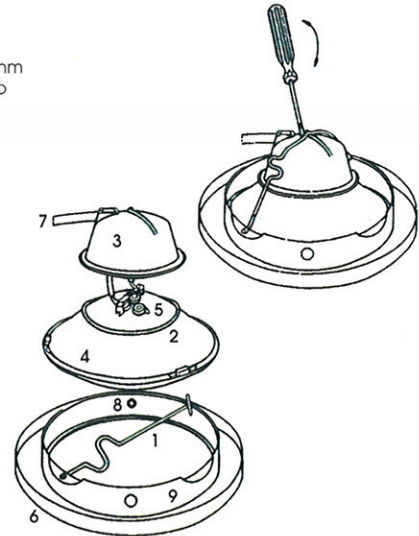


DIE WARTUNG

Das Gehäuse und die Technik - wartungsfrei.
Das Auswechseln der Scheinwerferbirnen - ein Kinderspiel.
In den fest mit der Beckenwand installierten Einbautopf wird die Leuchteinheit nur eingesteckt.
Das 3 m lange Kabel am Scheinwerfereinsatz ermöglicht eine mühelose Wartung am Beckenrand.



- 1 Federbügel / fastening strap
- 2 O-Ring 95 x 6 mm / o-ring 95 x 6 mm
- 3 Anschlusskappe / connection cap
- 4 Birne / bulb
- 5 Anschlussklemme / connection
- 6 Blende / shutter
- 7 Kabel / cable
- 8 Schwenkeinstellung / adjustable lightning unit
- 9 Birnenring / bulb ring
- 10 Kabelanschlussdose / cable junction box
- 11 Kabelschutzrohr / cable protection hose
- 12 Einbaugehäuse / inlet casing
- 13 Schlauchnippel PG 21 / hose nipple PG 21
- 14 Schlauchschelle / hose clip
- 15 Druckschraube M 20 x 1,5 KS / thumbscrew M 20 x 1,5 KS
- 16 Dichtring M 20 x 1,5 EPDM / sealing ring M 20 x 1,5 EPDM



THE MAINTENANCE

The housing and the technique are free of any maintenance.
The exchanging of the bulbs - a child's game.
The light unit only has to be inserted into the casiny, which is firmly installed to the pool wall.
The cable (3 m long) connected with the light inset makes possible an easy maintenance from the edge of the basin.

DER BIRNENWECHSEL

Der Scheinwerfer wird aus dem Einbaugehäuse entnommen. Im Einbaugehäuse liegen ca. 1,5 m Kabel, um mühe-los die Leuchteinheit auf dem Beckenrand zu montieren. Ein Wasserabsenken ist bei dem Schwimmbad also nicht mehr notwendig.

Beim Lampenwechsel wird der Federbügel (1) von der Anschlussklappe gekippt. Der O-Ring (2) und die Anschlusskappe (3) lassen sich von der Lampe (4) entfernen. Die freiliegenden Anschlussklemmen (5) abschrauben und die Lampe entnehmen.

Das Einsetzen der neuen Birne erfolgt in umgekehrter Reihenfolge. Der O-Ring (2) sollte bei jedem Lampenwechsel ausgetauscht werden.

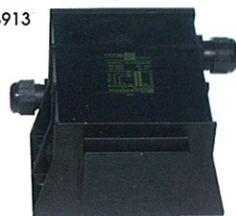
THE EXCHANGE OF BULBS

The light unit is taken out of the housing. A cable extending for 1,5 m laying therein to mount the light unit without effort on the edge of the basin. Because of this, any lowering of water is not necessary.

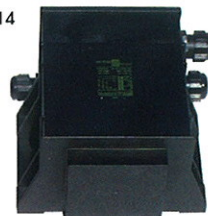
In order to change the bulb, the fastening spring (1) has to be tilted from the top cap. The O-ring (2) and the top cap (3) can be removed from the bulb (4). Screw off the uncovered terminals (5) and take out the bulb.

The set in of the bulb has to be made in opposite order. The o-ring (2) should be replaced whenever the bulb is changed.

8913



8914



8916



Sicherheits-Transformatoren

von MTS sind TÜV-geprüft und entsprechen der VDE 0570 EN 61558; bedingt kurzschlussfest, ausgestattet mit einer Feinsicherung (Kurzschlusschutz) und einem Temperaturschalter (Überlastungsschutz) an der Primärseite, Schutzklasse II, Schutzart IP 65, (staubdicht und strahlwassergeschützt) Voll-Gießharz.

Primärspannung 230V, 50Hz.
Sekundärspannung 12V, 50Hz.

Um eventuelle Spannungsverluste bei längeren Leitungen auszugleichen, kann die Primärspannung auf 13 bzw. 14 Volt erhöht werden. MTS bietet diese Transformatoren in folgenden Ausführungen an:

Anzahl	VA	A	Art.
1 Scheinwerfer	350	1 x 25	8913
2 Scheinwerfer	700	2 x 25	8914
3 Scheinwerfer	1050	3 x 25	8916

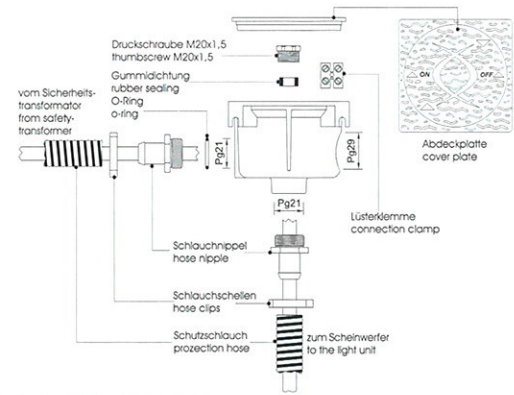
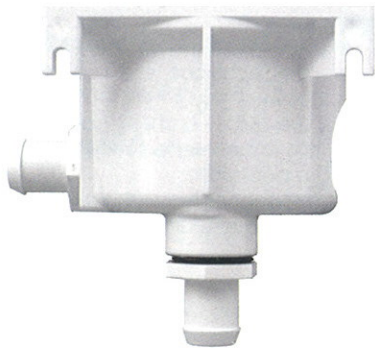
Security-Transformers

from MTS are TÜV-inspected and meet the VDE 0570 EN 61558, limited short circuit solid, equipped with a microfuse (short-circuit protection) and a temperature button (overload protection) on the primary side, Protection class II, Protection IP 65 (dust-tight and jet water protected) filled up with casting resin.

Primary voltage 230V, 50Hz.
Secondary voltage 12V, 50Hz.

To compensate possible voltage loss on longer conductions the primary voltage can be increased up to 13 or 14 volt. MTS offers these transformers in the following versions:

Quantity	VA	A	art.
1 Lights	350	1 x 25	8913
2 Lights	700	2 x 25	8914
3 Lights	1050	3 x 25	8916



KABELANSCHLUSSDOSE

Ein wichtiges Bindeglied zwischen den anzuschließenden Scheinwerfern und dem Sicherheitstransformator

Art.

8701

CABEL JUNCTION BOX

An important connecting link between the connected lights and the security isolation transformer

art.

8701

Hergestellt aus hochwertigem Spezialkunststoff ABS, zwei Schlauchtüllen PG 21 (M 25 x 1,5) zur Weiterführung des Kabels sowie zum Abdichten des anzuschließenden Scheinwerfers eine Stopfbuchsenverschraubung (M 20 x 1,5). Zusätzlich ein Gewinde PG 29 (M 40 x 1,5) mit Sollbruchplatte zum Anschließen eines großen Querschnittes bei langen Leitungswegen. Die über dem Wasserspiegel im Beckenrand oder in der Beckenwand installierte Kabelanschlussdose ist gegen Spritzwasser geschützt. Zur Vermeidung von Kontaktkorrosionen sollte die Dose mit einem speziellen Elektro-Kitt (Art. 8706) ausgefüllt werden. Die Kabelanschlussdose ist für den Einbau in Betonbecken sowie zur Wandmontage geeignet.

Manufactured from high-grade special plastic ABS, two hose liners for conduction of the cable PG 21 and, for sealing the connected lights, a gland stud M 20 x 1.5. Additionally a thread PG 29 with safety plate for connecting a large profile for high lead distances. The cable junction box, laying above the water surface, is installed in the basin edge or in the basin wall and is protected against spray water. In order to avoid contact corrosion, this box is to be filled with a special electric lute.

This cable junction box is suitable for installation in concrete pools and for mounting into walls.

ERSATZTEILE

Art.

SPARE PARTS

art.

Unterwasserscheinwerferbirne
PAR/56 300W / 12V 25A

E 801303

Underwater bulb
PAR/56 300W / 12V 25A

E 801303

O-Ring
sollte bei jedem Birnenwechsel ersetzt werden, hochhitzebeständig, 95 x 6 mm

E 804005

O-Ring
should be replaced whenever the bulb is changed, heat-proof, 95 x 6 mm

E 804005

EINZELTEILE

Art.

EQUIPMENT

art.

SSL Einbaugehäuse
für Betonbecken, ABS cw

E 804002

SSL mounting case
for concrete pools, ABS cw

E 804002

SSL Einbaugehäuse
Flansch, 2 Dichtungen, 8 Schrauben
für vorgefertigte Becken, ABS cw

E 854002

SSL mounting case
flange, 2 joints, 8 screws
for prefabricated pools, ABS cw

E 854002

SSL Flanschsatz komplett
Flansch, 2 Dichtungen, 8 Schrauben

E 854003

SSL complete flange set
flange, 2 joints, 8 screws

E 854003

Kabelschutzrohr 20 x 26 mm

0317620026

Highly resistant cable protection hose
20 x 26 mm

0317620026

Spezial-Unterwasserkabel 2 x 4 mm²

0610924008

Special underwater cable 2 x 4 mm²

0610924008

Wasserdichte Kabelverlängerung
zum wasserdichten Verschrauben des
Kabelschutzrohres PG 13,5 8705
PG 21 8703

Cable protective hose extension
for waterproof screwing of
the cable protection hose PG 13.5 8705
PG 21 8703

Elektro-Kitt
zum Ausfüllen der Kabelanschlussdose 8706

Electrical Lute
for filling up the cable junction box 8706

Dieses Produkt erhalten Sie bei / You will obtain this product from:

MTS
PRODUKTE



FÜR DEN SCHWIMMBADBAU
UND DIE UNTERWASSERTECHNIK