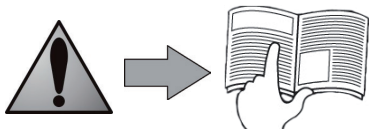


BARACUDA
MX8™



Návod k použití a k instalaci

CS



ÚVOD

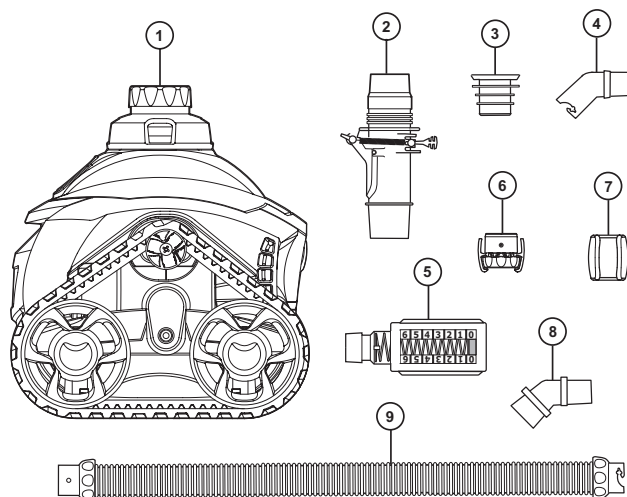
Blahopřejeme Vám k zakoupení Vašeho nového čističe – vysavače Zodiac® MX™ 8. Váš Zodiac® MX™ 8 byl navržen a vyroben za použití osvědčené technologie tak, aby jeho instalace byla snadná a aby fungoval roky za minimální údržby. Před instalací čističe se seznámte s jeho komponenty a nahlédněte do sekce „Důležité informace“.

Jako každý mechanický výrobek i Zodiac® MX™ 8 vyžaduje příležitostná nastavení, pravidelnou údržbu a výměnu některých opotřebitelných dílů. Zajistěte, aby Váš Zodiac® MX™ 8 byl pravidelně zkontrolován Vaším prodejcem Zodiac®.

Požadujte vždy náhradní díly Zodiac®. Díly pocházející od jiných zdrojů nejsou vyrobené dle našich specifikací. Mohou ovlivnit správnou funkci Vašeho čističe Zodiac® MX™ 8 nebo ho i poškodit.

Balení čističe Zodiac® MX™ 8 obsahuje:

1. Tělo čističe
2. Automatický ventil regulace průtoku
3. Kuželový adaptér
4. Připojovací koleno Twist-Lock 45 Stupňů
5. Měřič průtoku
6. Rychlá spojka
7. Závaží hadice
8. Koleno 45 Stupňů
9. Díl hadice Twist-Lock (12 x 1 m)



Před použitím čističe si přečtete celý návod k montáži a k použití.



Před povolením vstupu do bazénu čistič vyjměte.



Čistič nezapínejte pokud není ve vodě.



Nenechávejte děti, aby si hrály s čističem.

INSTALACE

P íprava bazénu

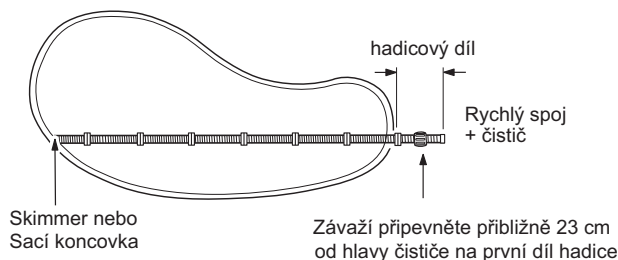
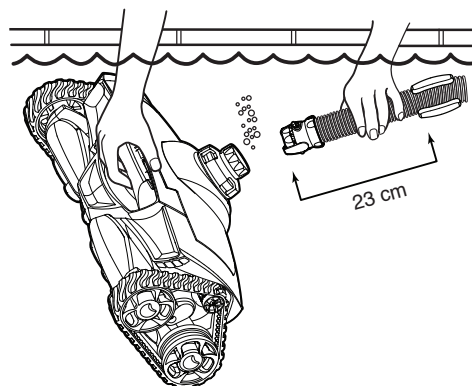
1. Bazén ručně vyčistěte a zkontrolujte, zda jsou filtrace a koše skimmerů čisté.
2. Uzavřete hlavní výpust.
3. Vratné trysky naved'te směrem dolů ke dnu bazénu.

CS

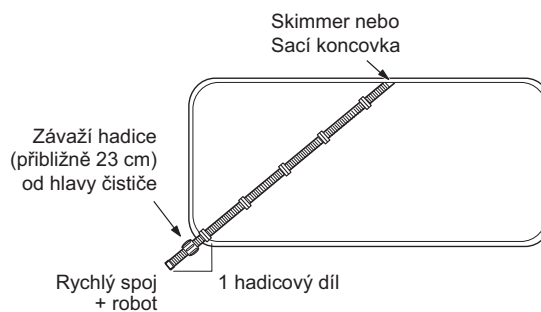
Spojení hadic

U hadic jsou použita spojení Twist-Lock, jejichž použití je velmi snadné. Zasuňte a otočte spojení na každém dílu hadice, až uslyšíte „klik“, který naznačuje, že je spojení zajištěno. Nátrubky hadice mají tři polohy. Tyto tři polohy stačí k tomu, aby spoj byl těsný.

1. Spojte dostatečné množství dílů hadic, aby dosáhly až k nejvzdálenějšímu bodu bazénu a pak přidejte ještě jeden díl hadice. Pokud je délka Vašeho bazénu větší než 11 m, můžete zakoupit náhradní díly hadice u Vašeho prodejce.
2. Umístěte závaží na konec prvního dílu hadice. Ujistěte se, zda je závaží umístěno přibližně 23 cm od rychlého spoje.
3. Spojte čistič s prvním dílem hadice s připevněným závažím.



Bazén libovolného tvaru



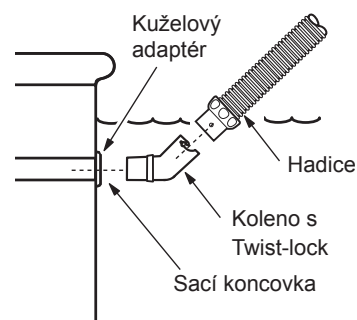
Bazén obdélníkového tvaru

Zapojení hadic

Spusťte filtrační systém a naplňte hadici vodou tak, že konec hadice umístíte před výtlak, až bude plná vody. Zastavte čerpadlo.

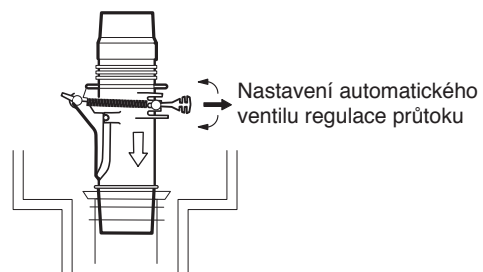
Spojení se sací koncovkou:

1. Připojte menší konec hadice s větším koncem přípojovacího kolena Twist Lock 45 stupňů.
2. Zasuňte druhý konec kolena s kuželovým adaptérem do sací stěnové koncovky.
3. Nasměrujte koleno k hladině vody.



Zapojení ke skimmeru:

Automatický ventil regulace průtoku musí být vždy použit pro instalace s jediným skimmerem.



Ventil umožňuje regulovat průtok a zajistit tak správnou funkci čerpadla a čističe.

Je předem nastaven od výrobce za účelem optimalizace výkonu čističe, ale je vybaven třemi možnými stupni regulace průtoku.

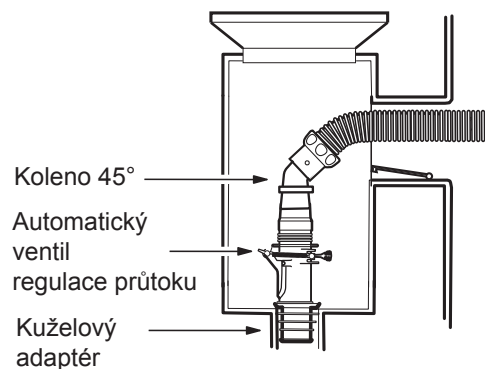
Nejnižší polohy průtok snižují. Pokud ho chcete seřídít, zatáhněte za páčku a posuňte ji nahoru nebo dolů. Červený jazýček může být použit k otevření ventilu a k zastavení čističe.

Pokud je bazén vybaven více skimmeru, spojte hadici se skimmerem, který se nachází co nejbližší k čerpadlu.

Díly použité pro spojení hadice a postup instalace závisí na typu skimmeru.

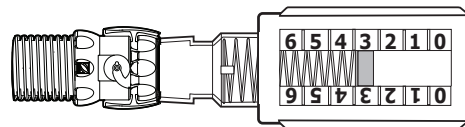
Vyberte kombinaci, která je skimmeru nejlépe vyhovující a dokončete instalaci.

1. Vyjměte koš ze skimmeru.
2. Spojte automatický ventil regulace průtoku s kuželovým adaptérem a 45° kolenem. Tuto sestavu vložte do otvoru na dně skimmeru, ve směru šipky na ventilu. Připojte sestavené díly hadice.



Změňte a seřídíte průtok

Odpojte hlavu čističe a zapojte měřič průtoku. Držte měřič průtoku pod vodou a požádejte jinou osobu, aby spustila čerpadlo.



Ověřte, zda se červený ukazatel měřiče (pohled z boku) nachází v poloze 3. Všechny tyto kroky musí být provedeny pod vodou, aby se předešlo vniknutí vzduchu do systému.

Pokud je nutno, použijte pro regulaci průtoku ventily v technické místnosti bazénu.

- Při zapojení s jediným skimmerem je průtok řízen automaticky pomocí automatického ventilu regulace průtoku. Červený ukazatel by měl být ve správné poloze.
- Při zapojení v bazénu s větším počtem skimmerů, ponechejte ventil skimmeru připojený k čističi otevřený a druhý postupně uzavírejte, až dosáhnete správného průtoku.
- Při zapojení na sací stěnovou koncovku ponechte sání na čističi otevřené a postupně uzavírejte skimmer, až dosáhnete správného průtoku.

Pokud je průtok slabý (0-2):

- Ověřte a pokud je nutno vyčistěte koše skimmerů, předfiltr čerpadla a také filtr.
- Ověřte, zda jsou uzávěry sání správně nastavené.

Pokud je průtok silný (4-6):

- Ověřte, zda jsou ventily sání správně nastavené.
- Snižte polohu automatického ventilu regulace průtoku. Poloha je od výrobce předem nastavena na 3, což je ideální poloha pro bazény v Evropě. Za účelem dosažení optimálních výkonů Vašeho čističe, můžete ventil nastavit na polohu mezi první a třetí pozicí.

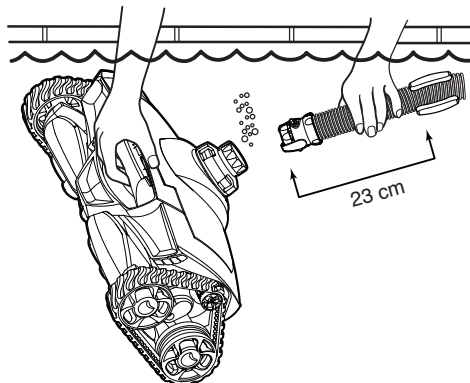
Připojení listů

POZOR

Abyste předešli vážným zraněním, ověřte, zda je čerpadlo filtrace zastaveno. Nevystavujte vlasy, oděvy, šperky, atd. otevřenému konci hadice.

Zastavte čerpadlo. Držte hadici pod vodou a sundejte měřič průtoku.

1. Ponořte čistič a naplňte ho vodou.
2. Jakmile je čistič odzdušněný, zapojte hadici tak, že rychlospojku nasadíte na čistič.
3. Nechte čistič, aby se potopil na dno bazénu.
4. Spusťte čerpadlo a začněte s vysáváním.



PRÁCE A PRAVIDELNÁ ÚDRŽBA

Zodiac® MX™ 8 funguje společně s filtračním systémem bazénu tak, že náhodným způsobem saje a čistí všechny povrchy. Schopnost čističe šplhat po stěnách závisí na tvaru bazénu a na průtoku vody, který je k dispozici. Pokud Váš Zodiac® MX™ 8 neleze po stěnách bazénu, ověřte průtok vody pomocí měřiče průtoku. Ověřte také, zda povrch bazénu není pokryt řasami, což způsobuje klzký povrch a zhoršuje přilnavost čističe.

Čistič se při každém vysávání pohybuje dopředu, couvá, otáčí se doleva a doprava. Čistící lopatky na podvozku čističe vytvářejí sací sílu, která čističi umožňuje šplhat po stěnách, být stabilní a nasměrovat nečistoty k sacímu otvoru čističe.

Čištění předfiltru čerpadla

Abyste dosáhli maximální účinnosti čističe Zodiac® MX™ 8, je nutno pravidelně vyprazdňovat předfiltr čerpadla. Zodiac® jako příslušenství nabízí lapač listů, který umožňuje zachytávání pevných nečistot před jejich vniknutím do skimmerů a do předfiltru čerpadla. Kontaktujte Vašeho prodejce Zodiac® pro více informací.

Čištění filtru

Před čištěním a proplachováním filtračního systému bazénu je třeba vždy Zodiac® MX™ 8 odpojit od sání filtrace. Po čištění a před zapojením čističe spusťte filtrační systém na minimálně pět minut, aby se odzdušnilo potrubí.

Přidání chemických prostředků do bazénu

Při přidávání chemických prostředků čistič vytáhněte z bazénu na minimálně 4 hodiny.

Skladování a Zazimování

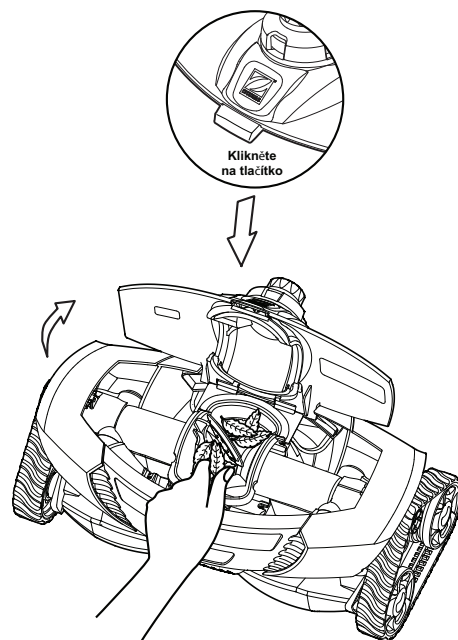
Zodiac® MX™ 8 nikdy neskladujte na slunci. Před zazimováním vypusťte všechnu vodu z čističe (škody způsobené mrazem nejsou zárukou pokryty). Odstraňte všechny spoje a adaptéry ze sací koncovky nebo ze skimmeru. Jakmile je čistič uložen, a to i na krátkou dobu, nesmotávejte hadice, poněvadž by se jejich tvar mohl změnit a ovlivnit tak funkci čističe. Rozeberte hadici na díly a uskladněte je naležato a rovně.

Odstraňování nečistot z motoru

POZOR

Než přistoupíte k tomuto úkonu, ověřte, zda je čerpadlo filtrace zastaveno a čistič odpojen od hadice, předejdete tak vážnému zranění.

- 1) Stisknete tlačítko nacházející se na vrchní straně čističe.
- 2) Zvedněte víko dozadu, až do zablokování ve svislé poloze.
- 3) Prohlédněte motor a odstraňte eventuální nečistoty, které se uvnitř nacházejí.
- 4) Pokud je potřeba, posunujte pomalu lopatky motoru otáčením jedním ze spodních kartáčů dopředu a dozadu a prověřte, zda se za nimi nenacházejí nečistoty a odstraňte je. Při posouvání lopatek motoru se ujistěte, zda jsou pásy čističe volně funkční a zda jsou synchronizované s pohybem lopatek.
- 5) Uzavřete kryt čističe a ujistěte se, zda zámek správně zapadl.



Možnosti vysávání

Čistič bazénů Zodiac® MX™ 8 nabízí 2 možnosti vysávání:

1. **Možnost vysávání malých částic:** vhodný pro vysávání malých těžších nečistot, jako je písek, hlína a štěrk. Čistič je na tento způsob vysávání přednastaven od výrobce.
2. **Možnost vysávání velkých částic:** vhodný pro vysávání větších nečistot například listů.

UPOZORNĚNÍ

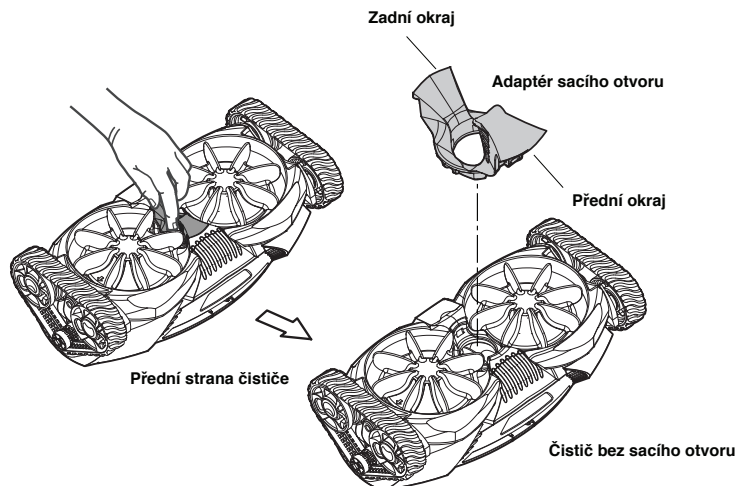
Než přistoupíte k tomuto úkonu, ověřte, zda je čistič odpojen od hadice a zda je čerpadlo filtrace pohánějící čistič odpojeno od sítě, předejdete tak vážnému zranění.

Pro nastavení bazénového čističe na způsob vysávání velkých nečistot:

1. Uchopte adaptér sání a vložte prst do díry adaptéru tak, jak je znázorněno níže.
2. Zvedněte zadní okraj adaptéru a vyjměte ho ze sacího otvoru.

Pokud se chcete vrátit ke způsobu vysávání malých nečistot (tovární nastavení):

1. Umístěte žlutý adaptér do sacího otvoru čističe. Zatláchte na žlutý adaptér sání, až přední a zadní okraje zapadnou.



ŘEŠENÍ PŘÍPADNÝCH PROBLÉMŮ

Pokud máte problém s Vaším čističem Zodiac® MX™ 8, řiďte se níže uvedenými kroky pro zjištění problému a obnovení správné funkce. Pokud budete potřebovat asistenci, obraťte se na Vašeho prodejce.

Problém	Řešení
Čistič se nepohybuje nebo je velmi pomalý.	<ul style="list-style-type: none">• Ověřte, zda je dnová výpusť dobře uzavřena.• Ověřte průtok pomocí měřiče průtoků.• Vyčistěte a vyprázdněte koše skimmerů a předfiltr čerpadla.• Ověřte, zda motor neobsahuje nečistoty. Viz odstavec “Odstranit nečistoty z motoru”.• Sejměte adaptér ze sacího otvoru. Viz odstavec “Možnosti vysávání”.• Ověřte, zda v systému není vzduch. Pokud se hladina vody v předfiltru čerpadla sníží nebo pokud vidíte u výtlačku větší množství vzduchových bublin, pak je v systému vzduch. Zkontrolujte spoje hadic a filtrační potrubí.• Ověřte, zda čistič není zablokován nečistotami.
Čistič se nepohybuje po celém bazénu.	<ul style="list-style-type: none">• Zkontrolujte průtok pomocí měřiče průtoků.• Ověřte, zda jsou vratné trysky správně nasměrovány dolů.• Ověřte, zda hadice není zlomená nebo svinutá. Pokud je potřeba, nechat ji chvíli ležet na slunci, aby se narovнала. Je Vaše hadice dostatečně dlouhá ? Pokud je potřeba, přidejte další díly.• Ověřte, správnou pozici upevnění závaží hadice.• Sledujte čistič déle než pět minut a ověřte, zda každý pás pravidelně mění směr.
Čistič se zablokuje na schodišti.	<ul style="list-style-type: none">• Sledujte čistič déle než pět minut a ověřte, zda každý pás pravidelně mění směr.• Ověřte, zda se otočný spoj na vrchní straně čističe volně otáčí.• Zkontrolujte průtok pomocí měřiče průtoků.• Ověřte správnou délku hadice. Pokud je potřeba, hadici zkraťte.
Čistič neleze na stěny.	<ul style="list-style-type: none">• Zvyšte průtok vody regulátorem průtoků.• Ověřte správnou pozici závaží hadice.
Čistič stoupá příliš vysoko.	<ul style="list-style-type: none">• Snižte průtok regulátorem průtoků.• Ověřte správnou pozici závaží hadice.
Čistič se pohybuje na stran.	<ul style="list-style-type: none">• Ověřte, zda je závaží na hadici správně umístěno.

Pro více informací kontaktujte Vašeho prodejce.

CS



www.zodiac-poolcare.com

Pour plus de renseignements, merci de contacter votre revendeur.
For further information, please contact your retailer.

ZODIAC® is a registered trademark of Zodiac International, S.A.S.U., used under license

Votre revendeur / your retailer