



**MARIMEX** <sup>®</sup> **CZ**  
**BAZÉNY A ZASTŘEŠENÍ • VÍŘIVÉ BAZÉNY • SAUNY**

## NÁVOD K INSTALACI BAZÉNU



# Tampa

3,66 x 6,10 x 1,22m    3,66 x 7,32 x 1,22m    3,66 x 8,53 x 1,32m

[www.marimex.cz](http://www.marimex.cz)

[www.shop.marimex.cz](http://www.shop.marimex.cz) - největší internetový obchod s bazény  
[www.aquamax.cz](http://www.aquamax.cz) - bazénová chemie chlorová  
[www.blueone.cz](http://www.blueone.cz) - bazénová chemie bezchlorová

Libušská 264, Praha 4  
Infolinka: 241 727 740  
E-mail: [info@marimex.cz](mailto:info@marimex.cz)

# DŮLEŽITÁ BEZPEČNOSTNÍ PRAVIDLA

## Upozornění na nebezpečí:

- Před instalací, používáním a demontáží si vždy prostudujte celý návod a zejména kapitolu o zásadách bezpečnosti práce.
- Vybírejte místo pro postavení bazénu tak, aby dojde-li k nehodě nebo poškození bazénu mohla vytékající voda bez problémů odtékat, aniž-by ohrozila lidi, zvířata nebo poškodila budovy či pozemky.
- V okruhu 2m od bazénu se nesmí nacházet žádná vyvýšená místa (terasy, balkóny, apod.) ani vysoké stromy, ze kterých hrozí nebezpečí pádu do bazénu.
- Pro vstup a výstup z bazénu používejte vždy schůdky.
- Udržujte vodu neustále čistou, aby bylo zřetelně vidět dno a bylo možné správně odhadnout hloubku bazénu.
- Pokud není bazén používán, odstraňte z něj schůdky a uložte je mimo dosah dětí a ostatních neoprávněných osob.
- Neustále udržujte vodu dezinfikovanou a zdravotně nezávadnou. Používejte filtrační zařízení a pravidelně do vody přidávejte bazénové chemikálie. Nedezinfikovaná voda je vážným zdravotním rizikem.
- Ujistěte se, zda bazén, včetně jeho příslušenství, je sestaven v souladu s tímto návodem.
- Provádějte pravidelnou kontrolu a údržbu bazénu a jeho příslušenství.

## Požadavky na osoby používající bazén:

- Bez dozoru smějí bazén používat pouze osoby starší 18-ti let, tělesně i mentálně způsobilé.
- Děti musí být v bazénu pod neustálým dohledem dospělých, aby nedošlo ke zranění nebo aby se neutopily.
- Neplavci, děti (zejména menší než je výška hladiny vody v bazénu) a osoby s omezenou schopností pohybu a orientace se smějí koupat, vstupovat do bazénu a vystupovat z něj pouze za doprovodu a dohledu plavců či jiných kompetentních dospělých osob (starších 18-ti let), tj. tělesně a duševně způsobilých.
- Manipulovat s elektrickým příslušenstvím mohou pouze osoby starší 18-ti let, musí se řídit příslušnými zásadami bezpečnosti práce a musí mít kvalifikaci pro práci na el. zařízeních podle příslušných národních předpisů a norem.
- Neprovozujte nebezpečné hry uvnitř bazénu nebo v jeho blízkosti, které by mohly ohrozit koupající se osoby nebo konstrukci a příslušenství, kterými je bazén vybaven.
- Přečtěte si ustanovení v tomto návodu o instalaci a používání filtračního zařízení.

**Zakázané použití:**

- Z bezpečnostních důvodů nesmí být bazén instalován na terasách a balkónech.
- Je zakázáno skákat do bazénu po hlavě nebo z okraje bazénu.
- Nekoupejte se v noci nebo při nedostatečném osvětlení.
- Nekoupejte se pod vlivem alkoholu, drog či jiných omamných látek.
- Boje a násilné hry jsou v bazénu zakázány.
- Zákaz používání jiného příslušenství než jaké je předepsané výrobcem.
- Je zakázáno sedat si na okraj bazénu nebo jiným způsobem narušovat statiku bazénu.
- Za žádných okolností neupravujte součásti bazénu. Nedělejte otvory do bazénu ani do schůdků.
- Je zakázáno koupání při zapnutém filtračním zařízení (tj.připojení čerpadla k el. síti).
- Je zakázáno překračovat povolenou nosnost žebříku.

**Bezpečnostní pokyny pro používání filtračního zařízení: viz uživatelský manuál filtračního zařízení.**

**Uschovejte si tyto pokyny k pozdějšímu nahlédnutí!**

Náklady na ekologickou likvidaci elektrosoučástí výrobku autorizovaným systémem RETELA (včetně historického příspěvku) jsou zahrnuty v ceně výrobku. Informaci o sběrných místech naleznete na [www.retela.cz](http://www.retela.cz).

# PŘÍPRAVA POVRCHU A UMÍSTĚNÍ BAZÉNU

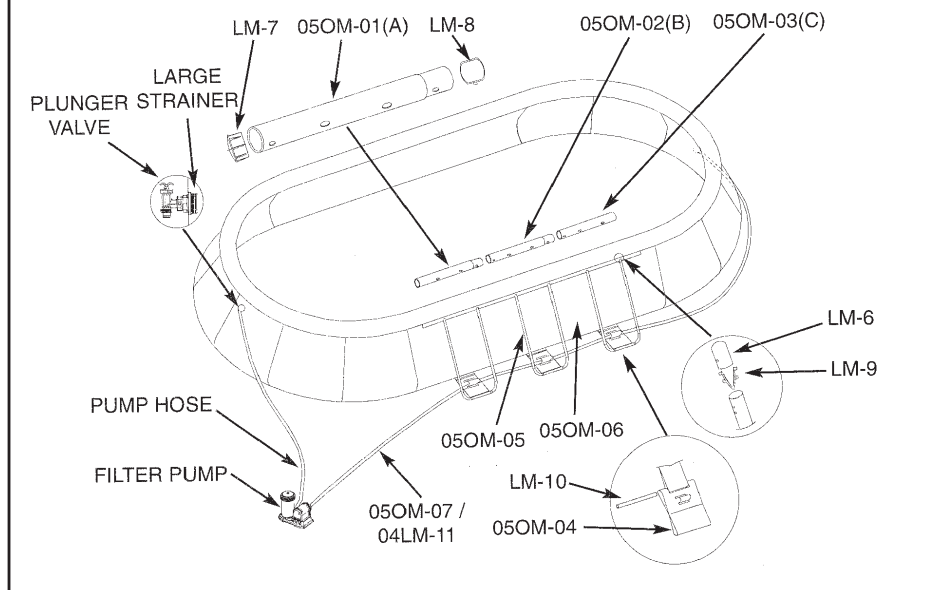
1. Jednotlivé díly si před stavbou bazénu srovnejte a zkontrolujte. Dodržujte pokyny k instalaci uvedené v tomto návodu.
2. Zvolené místo by mělo být slunečné a chráněné před větrem. V blízkosti by se neměly nacházet stromy, jejichž listy by mohly znečišťovat bazén. Zem musí být absolutně rovná, dostatečně pevná, nejilovitá, bez děr, čistá a zbavená ostrých předmětů.
3. Naše bazény jsou navrženy pro instalaci na povrch. Tento povrch musí být pečlivě vyčištěn. Nikdy nestavte bazén na šterku, dehtovém papíru, asfaltovém koberci nebo na jakékoli směsi obsahující naftu. Pod bazén je nutno použít geotextilní podložku, která není součástí balení!
4. Nesmýkejte bazénem po zemi. Následkem toho by mohly vzniknout netěsnosti bazénu či jiná poškození.

## MONTÁŽ BAZÉNU TAMPA

**(3,66 x 6,10 m; 3,66 x 7,32 m; 3,66 x 8,53 m)**

**K montáži bazénu potřebujete tyto díly:**

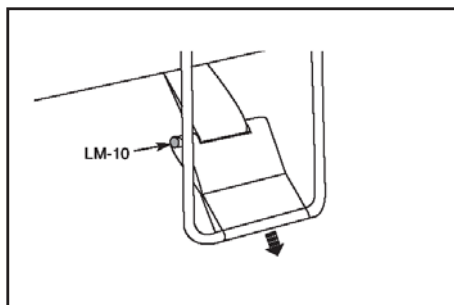
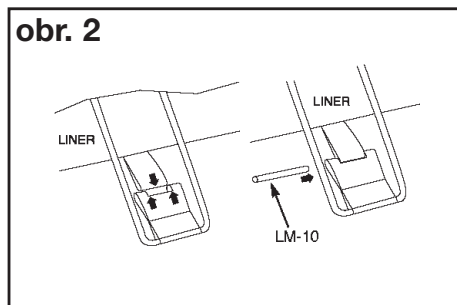
Číslo	Popis	Množství		
		366 x 610	366 x 732	366 x 853
050M - 01	Vodorovný nosník (A)	2	2	2
050M - 02	Vodorovný nosník (B)	0	2	4
050M - 03	Vodorovný nosník (C)	2	2	2
050M - 04	Držící pás	4	6	8
050M - 05	Postranní U - podpěra	4	6	8
050M - 06	Plášť	1	1	1
050M - 07	Dlouhá hadice (s maticemi)	1	1	1
Filter pump	Kartušové filtrační zařízení	1	1	1
Pump hose	Krátká hadice (s maticemi)	1	1	1
Large strainer	Průchod stěnou	2	2	2
Plunger valve	Uzavírací ventil	2	2	2
	Schůdky	1	1	1
LM - 6	Koncové víčko U podpěry	Předem nainstalováno		
LM - 7	Koncové víčko na nosník	Předem nainstalováno		
LM - 8	Pružina s jedním tlačítkem	Předem nainstalováno		
LM - 9	Svorka se dvěma tlačítky	Předem nainstalováno		
LM - 10	Spojovací kolík	4	6	8

**obr. 1**

Bazén položte na vodorovnou plochu tak, aby vypouštěcí otvor směřoval k místu, kam má být voda vypouštěna. Rozprostřete dno, aby bylo co nejhladší. Přesvědčte se, že vypouštěcí otvor u dna je zevnitř bazénu zazátkován a na vnější straně stěny bazénu je našroubované víčko.

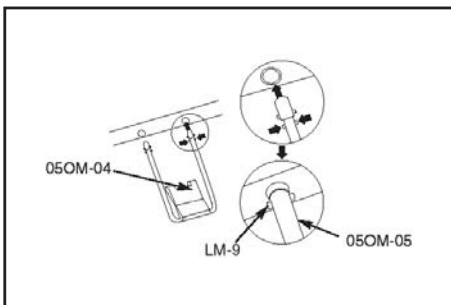
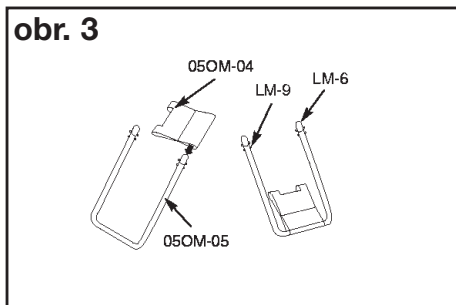
Před napuštěním bazénu našroubujte do otvorů pro připojení filtračního zařízení průchody stěnou a přímo na ně uzavírací ventily. Ujistěte se, zdali je plášť otevřen, maximálně rozprostřen na podložce, spojte vodorovný nosník A (s vodorovným nosníkem B u rozměru 366 x 732 a 366 x 854) a vodorovným nosníkem C a vložte je do otevřeného pouzdra tak, aby otvory v kovové konstrukci byly souměrné s bílými pouzdrovými otvory a totéž na druhé straně (viz obr. 1).

Vsuňte spojovací kolíky do překrývacích se otvorů a spojte plášťové pásy s držícími pásy (viz obr. 2)

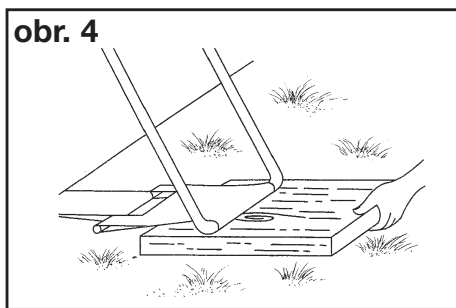


Navlékněte do držícího pásu postranní U - podpěru a připevněte ji k vodorovnému nosníku. Vršky postranních U - podpěr mají dvojitě zapínání z příchytkou. Vložte podpěry do nosníku A-B-C tím, že zatlačíte spodní tlačítko dovnitř. Zatlačení tohoto spodního tlačítka umožní vsunutí podpěry do nosníku.

Jakmile je U - podpěra vsunuta do nosníku, uvolněte tlak prstem a podpěra tak zaklapne na místo. Tento postup opakujte pro všechny boční U - podpěry (viz obr. 3)



Pokud není zem dostatečně pevná, musíte na místo podpěry položit kousek tlakově odolné desky, velikosti 40 x 40 x 3 cm a zarovnat jej do úrovně okolního terénu (viz obr. 4).



Před napuštěním vody se ujistěte zda:

- jsou všechny držící pásy umístěny uprostřed postranních U - podpěr
- plášťové pásy jsou odtažené od dna bazénu a držící pásy jsou napnuté a leží rovně na zemi
- vypouštěcí ventil zevnitř bazénu je uzavřený a vypouštěcí uzávěr zvenku je napevno našroubovaný

Nafoukněte vrchní prsteneц ruční pumpou, nikdy ne kompresorem (nenafukujte nadměrně, hrozí deformace na kterou se nevztahují záruční podmínky).

Napustěte do bazénu vodu, maximálně 5 - 10cm a začněte vyhlazovat nerovnosti fólie na dně bazénu.

Fólii vyhlazujte směrem od středu ke kraji, popotahujte směrem ven z místa, kde se spojuje dno bazénu se stěnou, nebo zvnějšku bazénu sáhněte pod stěnu bazénu, uchopte jeho dno a táhněte směrem ven.

Po vyhlazení dna bazén dále napouštějte vodou. Fólie bazénové stěny se bude sama vztyčovat souběžně s plněním bazénu vodou. Voda smí být naplněna do výšky pod spodní hranu nafouklé obruče.

# ZÁRUČNÍ PODMÍNKY BAZÉNŮ TAMPA

Bazén a filtrační zařízení bylo vyrobeno z materiálů nejvyšší kvality a vysoké kvality provedení. Všechny součástky byly zkontrolovány a shledány nezávadnými. Záruka platí po dobu dvou let od data nákupu. Uchovejte všechny doklady o nákupu společně s návodem. Doklad o nákupu bude požadován při uplatňování záručních nároků.

Reklamacce zboží se řídí právním řádem ČR.

Záruka se vztahuje na veškeré vady způsobené chybou ve výrobě nebo vadou materiálu ovlivňující těsnost a nepropustnost bazénu, jeho nafukovacího prstence a filtračního zařízení.

Kupující je povinen neprodleně po zakoupení bazénu zkontrolovat zda není porušen transportní obal nebo poškozen bazén včetně filtrace či jinak znehodnocen a o této skutečnosti neprodleně informovat prodejce.

Kupující je povinen bazén včetně filtrace neprodleně po zakoupení uvést do provozu.

Vyazuje-li bazén včetně filtrace zjevné vady, které se projeví ihned po zprovoznění, a pro které zařízení nelze užívat, je kupující povinen zboží neprodleně reklamovat, nejpozději do tří měsíců od zakoupení. Při zjištění závady na jednotlivých částech bazénu (bazén, filtrační zařízení, schůdky atd.) reklamujte pouze vadnou část.

Na reklamace po této lhůtě se bude nahlížet takto:

záruka se nevztahuje na

- opotřebení v důsledku nesprávné instalace nebo nesprávného používání, příp. nesprávného uskladnění
- běžné opotřebení zařízení odpovídající charakteru a době jeho užívání
- vady způsobené mechanickým poškozením
- vady způsobené vlivem živelných sil
- vady vzniklé v důsledku použití nestandardních prostředků pro chemickou údržbu bazénové vody a nevhodných čistících pomůcek
- přirozené stárnutí a blednutí fólie bazénu v důsledku používání chemických prostředků k ošetřování bazénové vody, nebo vlivem slunečního záření
- na deformace vzniklé v souvislosti s nestabilním nebo neupraveným podložím
- neoprávněný zásah do filtračního zařízení, nebo jeho poškození zanesenou vložkou filtru, ucpání přírodního sítko a škody způsobené vodou.

Výdaje spojené se ztrátou vody nejsou rovněž předmětem záruky.

**Tyto pokyny si uschovejte!**

---

**www.marimex.cz**

**www.shop.marimex.cz** - největší internetový obchod s bazény

**www.aquamar.cz** - bazénová chemie chlorová

**www.blueone.cz** - bazénová chemie bezchlorová

**Libušská 264, Praha 4**

**Infolinka: 241 727 740**

**E-mail: info@marimex.cz**



**[www.marimex.cz](http://www.marimex.cz)**

**[www.aquamar.cz](http://www.aquamar.cz)**

bazénová chemie chlorová

**[www.blueone.cz](http://www.blueone.cz)**

bazénová chemie bezchlorová

**[www.shop.marimex.cz](http://www.shop.marimex.cz)**

prodej bazénů, chemie a příslušenství přes internet

## **PŘÍSLUŠENSTVÍ A DOPLŇKY ZASÍLÁME I NA DOBÍRKU**

***Objednávejte***

faxem: 261 711 056

e-mailem: [shop@marimex.cz](mailto:shop@marimex.cz)

nebo na internetu: [www.shop.marimex.cz](http://www.shop.marimex.cz)

**Ceník Vám zašleme obratem, napište si o něj:**



Jméno a příjmení

Adresa .....

Telefon .....

Fax.....

e-mail.....

*Tyto údaje nebudou poskytnuty třetím osobám, budou sloužit výhradně k potřebám společnosti Marimex. Vyplněný kupón zašlete na tuto adresu: Marimex CZ s.r.o., Libušská 264, 142 00 Praha 4*