

Zařízení pro měření průtoku s vysílačem FlowX3 F9.00



Zařízení pro měření průtoku s vysílačem FLS Flow X3 F9.00 je určeno k přeměně signálu ze všech senzorů průtoku Flow X3 na údaje zobrazované na displeji a signál 4 – 20 mA pro dálkový přenos. Velmi jednoduchá a komplexní volba možností se provádí jednoduchým nebo duálním vstupem/výstupem, jedním výstupem otevřeného kolektoru a dvěma volitelnými výstupy otevřeného kolektoru nebo relé. Vysoká pružnost je také umocněna jediným balením pro kompaktní montáž na potrubí, panel nebo na zeď.

Kalibrační menu s vysvětlivkami umožňují vlastní nastavení všech měřených parametrů a moderní řešení elektronické výbavy zajišťuje dlouhodobě spolehlivý provoz se stálým signálem.

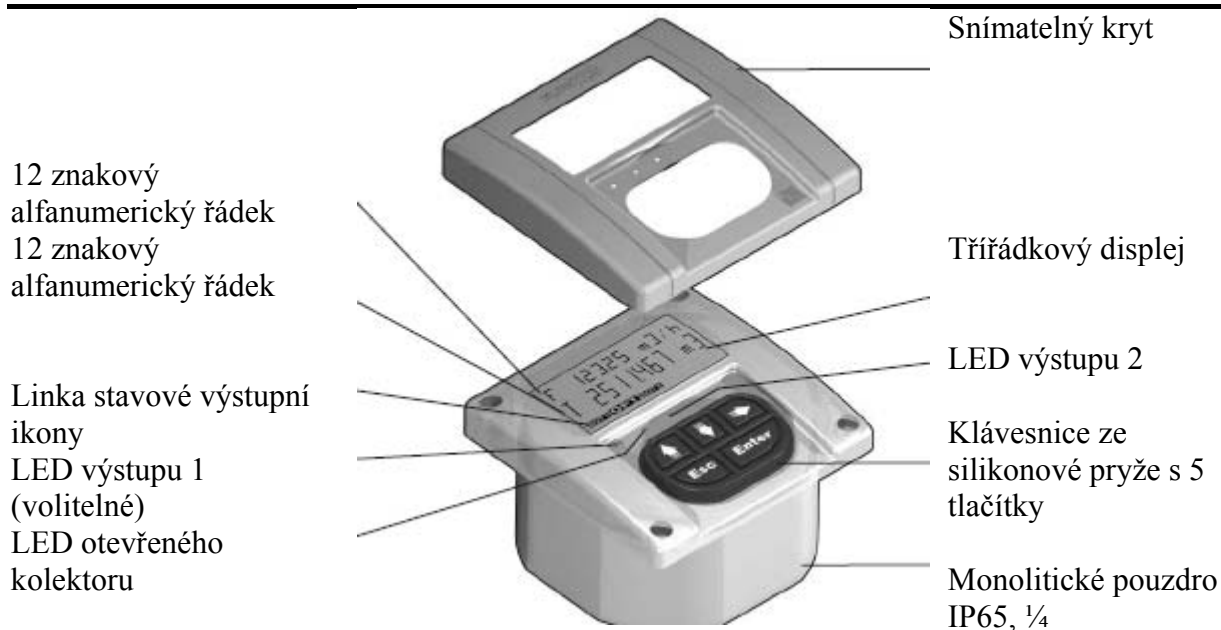
Hlavní vlastnosti


- Stálý a resetovatelný sčítač
 - Nastavitelné výstupy
 - Možnosti volby relé a otevřeného kolektoru
 - Pružná montáž
 - Třířádkový alfanumerický displej LCD
 - Monolitické provedení skříně IP65
 - Klávesnice s 5 tlačítky
 - Simulace výstupu pro potřeby testování
 - Jedno balení pro kompaktní montáž na potrubí, panel nebo na stěnu
 - Kalibrační menu s vysvětlivkami
 - Automatická kalibrace
-

Použití

- Regulace průtoku a měření
 - Úprava a regenerace vody
 - Čištění a regenerace průmyslových odpadních vod
 - Rozvod vody
 - Detekce úniků
 - Zpracovatelský a výrobní průmysl
 - Povrchová úprava textilu
 - Filtrační systémy
 - Chemický průmysl
 - Systémy zásobování tekutinami
 - Pomocná zařízení
 - Bazény a lázně
-

Technické vlastnosti



Zařízení pro měření průtoku s vysílačem	Část č.	Napájecí kabel	Připojený senzor průtoku	Vstup senzoru	Výstupy 4-20 mA	Výstup otevřeného kolektoru	Výstup relé
	F9.00	2 vodiče	Hallův jev	1	1	1 – MIN, MAX, impuls, frekvence, vypnuto	-----
	F9.01	¾ vodiče	Hallův efect	1	1	3 – MIN, MAX, impuls, frekvence, vypnuto	-----
	F9.02	¾ vodiče	Hallův jev	1	1	1 – MIN, MAX, impuls, frekvence, vypnuto	2 – MIN, MAX, impuls, vypnuto

- Vysílač měřiče průtoku je navržen v jediném provedení pro kompaktní montáž na potrubí, panel nebo stěnu.
- Vysílač měřiče průtoku má standardní rozměry montážního panelu 1 ¼ DIN: 96 x 96 mm (3,8 x 3,8 palce)
- Zařízení splňuje požadavky norem IP65.
- Zařízení poskytuje údaje o rychlosti průtoku a dvojí sčítání s technickými jednotkami s úplným rozsahem.
- Vysílač měřiče průtoku je vybaven třířádkovým displejem LCD: 2 x 12 alfanumerické řádky a jeden řádek pro ikonu.
- Vysílač měřiče průtoku je vybaven klávesnicí ze silikonové pryže s pěti tlačítky.
- Vysílač měřiče průtoku je slučitelný se všemi senzory průtoku FLS FowX3 na bázi Hallova jevu.
- Zařízení je vybaveno automatickou kalibrací a simulací.

Připojení k senzorům FlowX3

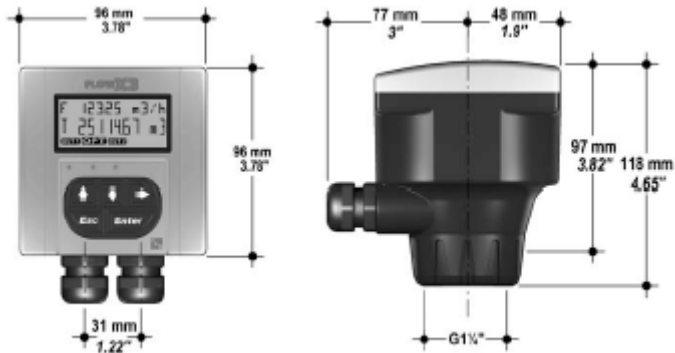
Měřiče průtoku X3 Senzory průtoku X3

	F3.00.H	F3.00.C	F3.01.H	F3.01.C	F3.15.H*	F3.30.H*	UUF.H	UUF.R	ULR3.15*	ULF3.30*	F111.H	F111.C
F9.00	■		■		■		■		■		■	
F9.01	■		■		■		■		■		■	
F9.02	■		■		■		■		■		■	

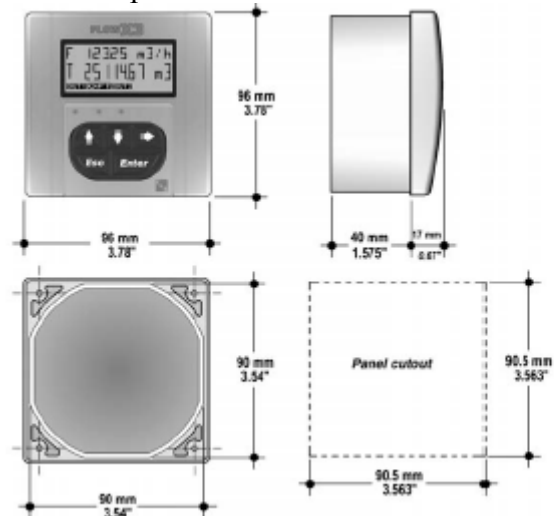
* s namontovanou výstupní soupravou

Rozměry

Kompaktní provedení

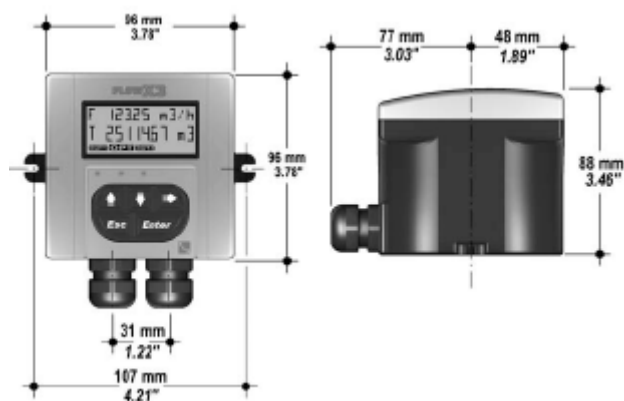


Panelové provedení



(panel cutout = výřez v panelu)

Stěnové provedení



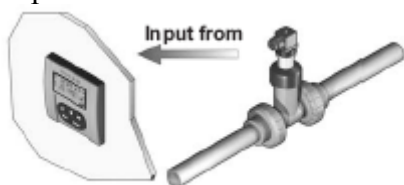
Montáž

Zařízení pro měření průtoku se dodává pouze v jediném balení pro kompaktní montáž, montáž do panelu i na stěnu. Provedení pro místní kompaktní montáž se instaluje na horní část senzoru pomocí kompaktního montážního přípravku (F9.KC1), panelové provedení se montuje pomocí panelové montážní soupravy (F9.KP1) a stěnové provedení se upevňuje na zeď pomocí montážní soupravy (F9.KWX).

Montážní soupravy je možno objednat již upevněné k měřiči nebo odděleně. V takovém případě je možno je snadno na zařízení namontovat. Viz Údaje k objednávání, kde je uveden úplný seznam čísel součástí.

Panelové provedení

Vstup z



Provedení k montáži na panel se skládá z měřiče a soupravy montážní konzoly F9.KP1 s těsněním pro vodotěsnou montáž IP65 na panel. Měřič dokonale zapadne do standardního výřezu v panelu ¼ DIN. Zařízení a soupravu je možno objednat odděleně (kód F9.0X – měřič a kód F9.KP1 pro montážní konzolu) nebo společně kódem FR9.0X.P1.

F9.0X
Měřič průtoku s vysílačem



F9.KP1
Souprava pro montáž do panelu



F9.0X.P1

Montáž měřiče s vysílačem do panelu



Vstup z

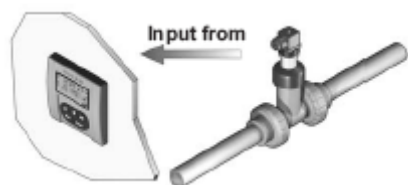
Senzor průtoku FlowX3 (prodáváný zvlášť)

F3.00.H.XX – F3.15.HXX
 ULF01.H.X – ULF3.15.XX.X
 ULF01.H.X.
 F111.H

Montáž

Stěnové provedení

Vstup z



Stěnové provedení se skládá z měřiče a soupravy pro montáž na stěnu.

Souprava F9.KW1 obsahuje adaptér z plastu, těsnění pro vodotěsnou instalaci na stěnu IP65 a montážní šrouby.

F9.KW2 obsahuje také napájení 110/230V stříd./24 V stejn., které je zabudováno do plastového adaptéru. Dodává měřiči regulované nízké napětí. Měřič a soupravu je možno objednat odděleně (kód F9.0X – měřič a kód F9.KWX - souprava) nebo společně kódem F9.0X.WX.

F9.0X

Měřič průtoku s vysílačem



F9.KWX

Souprava pro montáž na stěnu



F9.0X.WX

Měřič průtoku s vysílačem namontovaný na stěně



Vstup z

F3.00.H.XX - F3.15.H.XX
ULF01.H.X - ULF3.15.XXX
ULF03.H.X
F111.H

Senzor průtoku FLS (prodává se odděleně)

Montáž

Kompaktní provedení



Kompaktní montážní souprava F9.KC1 obsahuje kompaktní plastový adaptér s těsnění pro vodotěsnou instalaci IP65, kompaktní víčko, jistící kroužek a čtyři upevňovací plastové šrouby pro montáž měřiče přímo na senzor.

Měřič a soupravu je možno objednat odděleně (kód F9.0X – měřič a kód F9.KC1 – souprava) nebo společně kódem F9.0.X.XX.

F9.0X

Měřič průtoku s vysílačem



F9.KC1

Kompaktní montážní souprava

Obsahuje: upevňovací šrouby, jistící kroužek, kompaktní adaptér, kompaktní víčko



F3.01.H.XX
Senzor průtoku

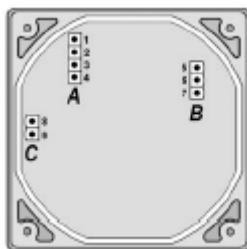


F9.0X.XX
Kompaktní měřič průtoku s vysílačem



Pohled na vývody na zadní straně zařízení

F9.00



Napájení A

Senzor B

Výstup otevřeného kolektoru

1	+ VDC
2	+ LOOP
3	- LOOP
4	- VDC

SENSOR	
5	GND
6	IN
7	V+

8	O.C.+
9	O.C.-

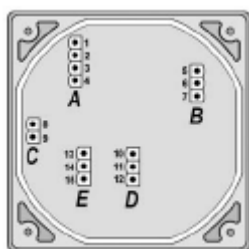
F9.01

Napájení A

Senzor B

1	+ VDC
2	+ LOOP
3	- LOOP
4	- VDC

SENSOR	
5	GND
6	IN
7	V+



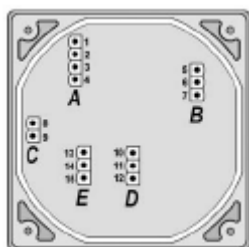
Výstup otevřeného kolektoru C
 Otevřený kolektor
 Výstup 1 D
 Otevřený kolektor
 Výstup 2 E

8	O.C.+
9	O.C.-

10	OUT 1+
11	
12	OUT 1-

13	OUT 2+
14	
15	OUT 2-

F9.02



Napájení A

1	+ VDC
2	+ LOOP
3	- LOOP
4	- VDC

Senzor B

SENSOR	
5	GND
6	IN
7	V+

Výstup otevřeného kolektoru C
 Výstup 1 relé D

8	O.C.+
9	O.C.-

Výstup 2 relé E

RELAY 1	
10	NC
11	COM
12	NO

RELAY 2	
13	NC
14	COM
15	NO

(loop = smyčka
 relay = relé)

Technické údaje

- Připojený senzor průtoku: FLS FlowX3, Hallův jev s frekvenčním výstupem
- Materiály:
 - Skříň: PC
 - Těsnění panelu: neoprén
 - Stěsnění pro montáž na zeď a potrubí: EPDM
 - Klávesnice: silikonová pryž s pěti tlačítky
- Displej
 - Třířádkový LCD: 2 alfanumerické řádky po 12 znacích a jeden řádek pro ikonu
 - Rychlost aktualizace: 1 s
 - Kontrast: Nastavuje uživatel v pěti úrovních
- Pouzdro: přední IP65

Údaje o elektrické části

- Napájecí napětí: 12 až 24 V stejn. $\pm 10\%$, regulované
- Vstup senzoru (frekvence):
 - Napájení senzoru: 3,8 – 5 V stejn. Při 30 mA
 - Rozsah: 0,5 až 1000 Hz
 - Opticky oddělen od proudové smyčky
 - Ochrana proti zkratu
- Proudový výstup:
 - 4-20 MA, izolovaný, plně nastavitelný a vratný
- Maximální impedance smyčky: 150 Ohm při 12 V stejn., 330 Ohm při 18 V stejn., 600 Ohm. Při 24 C stejn.
- Výstup otevřeného kolektoru:

- Uživatel může zvolit výstrahu MIN, výstrahu MAX, výstup impulz, výstup frekvence .
vypnuto
- Opticky izolován, 50 mA MAX pokles, 24 V stejn. Max. vypínací napětí
- Max. počet impulzů za minutu: 300
- Hystereze : nastavitelná uživatelem
- Výstup z relé
 - Nastavitelný uživatelem jako výstraha MIN, výstraha MAX, výstup impulz, vypnuto
 - Kontakt mechanické SPDT
 - Maximální zatížení: 3 A při 30 V stejn., 3 A při 250 C stříd. odpor. zatížení
 - Max. počet impulzů za minutu: 300
 - Hystereze: nastavitelná uživatelem

Údaje o provozním prostředí

- Provozní teplota: - 10 + 70 °C (14 až 158 °F)
- Skladovací teplota: - 15 až + 80 °C (5 až 176 °F)
- Relativní vlhkost: 0 až 95 % nekondenzující.

Normy a schválení

- Vyrobeno podle ISO 9002.
- CE.

Údaje k objednávání

Flow X3 F9.0X

Součást č.	Popis	Způsob napojení	Napájení	Vstup	Výstup
F9.00	Flow Monitor & Transmitter	2 wire	12 to 24 VDC	1 (Freq.)	1 (4-20mA) 1 (Open Collector)
F9.01	Flow Monitor & Transmitter	3/4 wire	12 to 24 VDC	1 (Freq.)	1 (4-20mA) 3 (Open Collector)
F9.02	Flow Monitor & Transmitter	3/4 wire	12 to 24 VDC	1 (Freq.)	1 (4-20mA) 1 (Open Collector) 2 (Relay)

Flow monitor and transmitter = Měřič průtoku s vysílačem

Wire = vodič

VDC = V stejnosm.

Open collector = otevřený kolektor

Relay = relé

Flow X3 F9.0X.P1 (Provedení pro montáž na panel)

Součást č.	Popis	Způsob napojení	Napájení	Vstup	Výstup
F9.00.P1	Panel Mount Flow Monitor & Transmitter	2 wire	12 to 24 VDC	1 (Freq.)	1 (4-20mA) 1 (Open Collector)
F9.01.P1	Panel Mount Flow Monitor & Transmitter	3/4 wire	12 to 24 VDC	1 (Freq.)	1 (4-20mA) 3 (Open Collector)
F9.02.P1	Panel Mount Flow Monitor & Transmitter	3/4 wire	12 to 24 VDC	1 (Freq.)	1 (4-20mA) 1 (Open Collector) 2 (Relay)

Flow monitor and transmitter = Měřič průtoku s vysílačem

Wire = vodič

VDC = V stejnosm.

Open collector = otevřený kolektor

Relay = relé

Flow X3 F9.0X.WX (Provedení pro montáž na stěnu)

Součást č.	Popis	Způsob napojení	Napájení	Vstup	Výstup
F9.00.W1	Wall Mount Flow Monitor & Transmitter	2 wire	12 to 24 VDC	1 (Freq.)	1 (4-20mA) 1 (Open Collector)
F9.01.W1	Wall Mount Flow Monitor & Transmitter	3/4 wire	12 to 24 VDC	1 (Freq.)	1 (4-20mA) 3 (Open Collector)
F9.02.W1	Wall Mount Flow Monitor & Transmitter	3/4 wire	12 to 24 VDC	1 (Freq.)	1 (4-20mA) 1 (Open Collector) 2 (Relay)
F9.00.W2	Wall Mount Flow Monitor & Transmitter	2 wire	110 to 230 VAC	1 (Freq.)	1 (4-20mA) 1 (Open Collector)
F9.01.W2	Wall Mount Flow Monitor	3/4 wire	110 to 230 VAC	1 (Freq.)	1 (4-20mA) 3 (Open Collector)
F9.02.W2	Wall Mount Flow Monitor & Transmitter	3/4 wire	110 to 230 VAC	1 (Freq.)	1 (4-20mA) 1 (Open Collector) 2 (Relay)

Flow monitor and transmitter = Měřič průtoku s vysílačem

Wire = vodič

VDC = V stejnosm.

Open collector = otevřený kolektor

Relay = relé

Flow X3 F9.0X.XX (Provedení pro místní kompaktní montáž)

Součást č.	Popis	Připojení	Napájení	Vstup	Výstup	Délka sen.	Pouzdro sen.	O kroužky
F9.00.01	Field Mount Flow Monitor & Transmitter	2 wire	12to24 VDC	1 (Freq.)	1 (4-20mA) 1 (Open Collector)	L0	CPVC	EPDM
F9.00.02	Field Mount Flow Monitor & Transmitter	2 wire	12to24 VDC	1 (Freq.)	1 (4-20mA) 1 (Open Collector)	L0	CPVC	FPM
F9.00.03	Field Mount Flow Monitor & Transmitter	2 wire	12to24 VDC	1 (Freq.)	1 (4-20mA) 1 (Open Collector)	L1	CPVC	EPDM
F9.00.04	Field Mount Flow Monitor & Transmitter	2 wire	12to24 VDC	1 (Freq.)	1 (4-20mA) 1 (Open Collector)	L1	CPVC	FPM
F9.00.05	Field Mount Flow Monitor & Transmitter	2 wire	12to24 VDC	1 (Freq.)	1 (4-20mA) 1 (Open Collector)	L0	PVDF	EPDM
F9.00.06	Field Mount Flow Monitor & Transmitter	2 wire	12to24 VDC	1 (Freq.)	1 (4-20mA) 1 (Open Collector)	L0	PVDF	FPM
F9.00.07	Field Mount Flow Monitor & Transmitter	2 wire	12to24 VDC	1 (Freq.)	1 (4-20mA) 1 (Open Collector)	L1	PVDF	EPDM
F9.00.08	Field Mount Flow Monitor & Transmitter	2 wire	12to24 VDC	1 (Freq.)	1 (4-20mA) 1 (Open Collector)	L1	PVDF	FPM
F9.00.09	Field Mount Flow Monitor & Transmitter	2 wire	12to24 VDC	1 (Freq.)	1 (4-20mA) 1 (Open Collector)	L0	316L SS	EPDM
F9.00.10	Field Mount Flow Monitor & Transmitter	2 wire	12to24 VDC	1 (Freq.)	1 (4-20mA) 1 (Open Collector)	L0	316L SS	FPM
F9.00.11	Field Mount Flow Monitor & Transmitter	2 wire	12to24 VDC	1 (Freq.)	1 (4-20mA) 1 (Open Collector)	L1	316L SS	EPDM
F9.00.12	Field Mount Flow Monitor & Transmitter	2 wire	12to24 VDC	1 (Freq.)	1 (4-20mA) 1 (Open Collector)	L1	316L SS	FPM
F9.01.01	Field Mount Flow Monitor & Transmitter	3/4 wire	12to24 VDC	1 (Freq.)	1 (4-20mA) 3 (Open Collector)	L0	CPVC	EPDM
F9.01.02	Field Mount Flow Monitor & Transmitter	3/4 wire	12to24 VDC	1 (Freq.)	1 (4-20mA) 3 (Open Collector)	L0	CPVC	FPM
F9.01.03	Field Mount Flow Monitor & Transmitter	3/4 wire	12to24 VDC	1 (Freq.)	1 (4-20mA) 3 (Open Collector)	L1	CPVC	EPDM
F9.01.04	Field Mount Flow Monitor & Transmitter	3/4 wire	12to24 VDC	1 (Freq.)	1 (4-20mA) 3 (Open Collector)	L1	CPVC	FPM
F9.01.05	Field Mount Flow Monitor & Transmitter	3/4 wire	12to24 VDC	1 (Freq.)	1 (4-20mA) 3 (Open Collector)	L0	PVDF	EPDM
F9.01.06	Field Mount Flow Monitor & Transmitter	3/4 wire	12to24 VDC	1 (Freq.)	1 (4-20mA) 3 (Open Collector)	L0	PVDF	FPM
F9.01.07	Field Mount Flow Monitor & Transmitter	3/4 wire	12to24 VDC	1 (Freq.)	1 (4-20mA) 3 (Open Collector)	L1	PVDF	EPDM
F9.01.08	Field Mount Flow Monitor & Transmitter	3/4 wire	12to24 VDC	1 (Freq.)	1 (4-20mA) 3 (Open Collector)	L1	PVDF	FPM
F9.01.09	Field Mount Flow Monitor & Transmitter	3/4 wire	12to24 VDC	1 (Freq.)	1 (4-20mA) 3 (Open Collector)	L0	316L SS	EPDM

Part No.	Description	Wire Power Tech.	Power Supply	Input	Output	Sensor Length	Sensor Body	Sensor O-rings
F9.01.10	Field Mount Flow Monitor & Transmitter	3/4 wire	12 to 24 VDC	1 (Freq.)	1 (4-20mA) 3 (Open Collector)	L0	316L SS	FPM
F9.01.11	Field Mount Flow Monitor & Transmitter	3/4 wire	12 to 24 VDC	1 (Freq.)	1 (4-20mA) 3 (Open Collector)	L1	316L SS	EPDM
F9.01.12	Field Mount Flow Monitor & Transmitter	3/4 wire	12 to 24 VDC	1 (Freq.)	1 (4-20mA) 3 (Open Collector)	L1	316L SS	FPM
F9.02.01	Field Mount Flow Monitor & Transmitter	3/4 wire	12 to 24 VDC	1 (Freq.)	1 (4-20mA) 1 (Open Collector) 2 (Relay)	L0	CPVC	EPDM
F9.02.02	Field Mount Flow Monitor & Transmitter	3/4 wire	12 to 24 VDC	1 (Freq.)	1 (4-20mA) 1 (Open Collector) 2 (Relay)	L0	CPVC	FPM
F9.02.03	Field Mount Flow Monitor & Transmitter	3/4 wire	12 to 24 VDC	1 (Freq.)	1 (4-20mA) 1 (Open Collector) 2 (Relay)	L1	CPVC	EPDM
F9.02.04	Field Mount Flow Monitor & Transmitter	3/4 wire	12 to 24 VDC	1 (Freq.)	1 (4-20mA) 1 (Open Collector) 2 (Relay)	L1	CPVC	FPM
F9.02.05	Field Mount Flow Monitor & Transmitter	3/4 wire	12 to 24 VDC	1 (Freq.)	1 (4-20mA) 1 (Open Collector) 2 (Relay)	L0	PVDF	EPDM
F9.02.06	Field Mount Flow Monitor & Transmitter	3/4 wire	12 to 24 VDC	1 (Freq.)	1 (4-20mA) 1 (Open Collector) 2 (Relay)	L0	PVDF	FPM
F9.02.07	Field Mount Flow Monitor & Transmitter	3/4 wire	12 to 24 VDC	1 (Freq.)	1 (4-20mA) 1 (Open Collector) 2 (Relay)	L1	PVDF	EPDM
F9.02.08	Field Mount Flow Monitor & Transmitter	3/4 wire	12 to 24 VDC	1 (Freq.)	1 (4-20mA) 1 (Open Collector) 2 (Relay)	L1	PVDF	FPM
F9.02.09	Field Mount Flow Monitor & Transmitter	3/4 wire	12 to 24 VDC	1 (Freq.)	1 (4-20mA) 1 (Open Collector) 2 (Relay)	L0	316L SS	EPDM
F9.02.10	Field Mount Flow Monitor & Transmitter	3/4 wire	12 to 24 VDC	1 (Freq.)	1 (4-20mA) 1 (Open Collector) 2 (Relay)	L0	316L SS	FPM
F9.02.11	Field Mount Flow Monitor & Transmitter	3/4 wire	12 to 24 VDC	1 (Freq.)	1 (4-20mA) 1 (Open Collector) 2 (Relay)	L1	316L SS	EPDM
F9.02.12	Field Mount Flow Monitor & Transmitter	3/4 wire	12 to 24 VDC	1 (Freq.)	1 (4-20mA) 1 (Open Collector) 2 (Relay)	L1	316L SS	FPM

Field mount flow monitor and transmitter = měřič proudu s vysílačem montovaný na místě

Wire = vodič

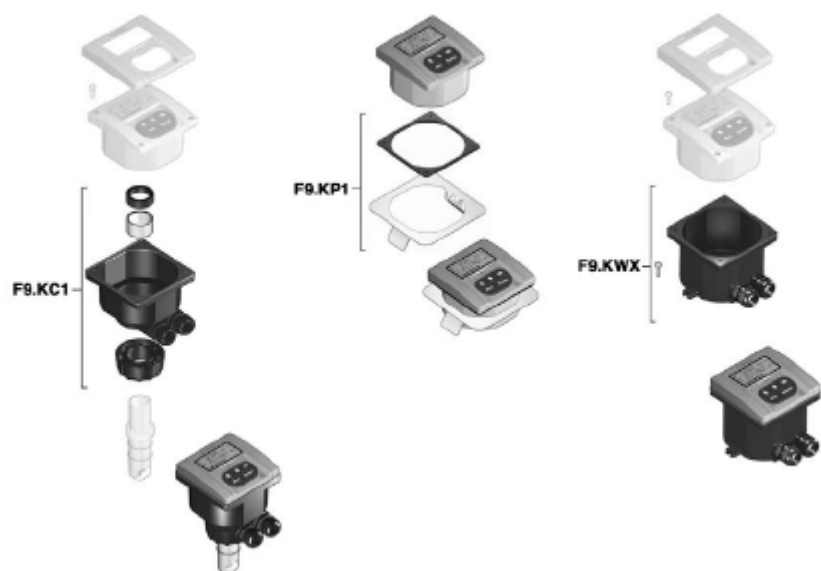
VDC = V stejnosm.

Open collector = otevřený kolektor

Relay = relé

Montážní soupravy

Součást č.	Název	Popis
F9.KC1	Souprava pro kompaktní montáž	Plastový adaptér s těsněním, kompaktním víčkem, jisticím kroužkem a 4 upevňovacími šrouby
F9.KP1	Souprava pro montáž na panel	Montážní konzola s těsněním a upevňovacími šrouby
F9.KW1	Souprava pro montáž na stěnu	Plastový adaptér s těsněním a upevňovacími šrouby
F9.KW2	Souprava pro montáž na stěnu s napájením	Plastový adaptér s těsněním, upevňovacími šrouby a napájením 110/230 V stříd. / 24 V stejn.



Náhradní díly

Položka	Součást č.	Název	Popis
1	F9.SP1	Kryt	Přední kryt, PC, 1 LED
1	F9.SP2	Kryt	Přední kryt PC, 3 LED
2	F9.SP4.1	PG 13.5	Kabelové těsnění PG 13.5 pro kompaktní nebo stěnové provedení
2	F9.SP4.2	PG 11	Kabelové těsnění PG 11 pro kompaktní nebo stěnové provedení

