

# Dokumentation / Documentation

## UV-Bestrahlungsanlage / UV-Radiation System

**Anlagentyp / Type:** UltraDis pico 1  
**UV-Überwachung / UV-Control Unit:** -  
**Seriennummer / Serial Number:** 06.02.2130

### Beinhaltete Dokumente / Included Documents

#### UV-Anlage / UV-System

Betriebsanleitung / Operating Manual	<input checked="" type="checkbox"/>
Datenblatt / Data Sheet	<input checked="" type="checkbox"/>
Ersatzteilliste / Spare Part List	<input checked="" type="checkbox"/>
Reaktorzeichnung / Reactor Drawing	<input checked="" type="checkbox"/>
Stromlaufplan / Circuit Diagram	<input checked="" type="checkbox"/>

#### UV-Überwachung / UV-Control Unit

Betriebsanleitung / Operating Manual	<input type="checkbox"/>
Datenblatt / Data Sheet	<input type="checkbox"/>
Ersatzteilliste / Spare Part List	<input type="checkbox"/>
Kalibrierzertifikat UV-Sensor / Calibration Certificate of UV-Sensor	<input type="checkbox"/>
Sensorgrenzwerte / Limit Value of UV-Sensor	<input type="checkbox"/>

### Zusätzliche Dokumente / Additional Documents

Materialzeugnisse / Material Inspection Certificates	<input type="checkbox"/>
Rauigkeitsnachweis / Proof of Roughness	<input type="checkbox"/>
Messung Deltaferrit / Proof of Delta-Ferrite Concentration	<input type="checkbox"/>
Konformitätserklärung Dichtungen / Declaration of Conformity of Seals	<input type="checkbox"/>
Kalibrierzertifikat UV-Sensor / Calibration Certificate of UV-Sensor	<input type="checkbox"/>
EG-Konformitätserklärung / EC declaration of conformity	<input type="checkbox"/>

# Betriebsanleitung / operating manual

## FÜR ULTRADIS pico / FOR ULTRADIS pico

- Edelstahl /stainless steel
- CE-Konform / CE conformity

## INHALTSVERZEICHNIS / TABLE OF CONTENTS

<b>D-1. WARNHINWEISE .....</b>	<b>3</b>
<b>D-2. ALLGEMEINE HINWEISE.....</b>	<b>4</b>
<b>D-3. ANLAGENTYPEN .....</b>	<b>5</b>
<i>D-3.1 Bestimmungsgemäßer Gebrauch.....</i>	<i>5</i>
<i>D-3.2 prinzipieller Aufbau der UV-Anlage.....</i>	<i>6</i>
<i>D-3.2.1 Reaktoraufbau.....</i>	<i>6</i>
<i>D-3.2.2 Schaltkasten.....</i>	<i>7</i>
<b>D-4. INSTALLATION / INBETRIEBNAHME .....</b>	<b>8</b>
<i>D-4.1 Installationshinweise .....</i>	<i>8</i>
<i>D-4.2 Installation und Inbetriebnahme.....</i>	<i>9</i>
<i>D-4.3 Anlage außer Betrieb nehmen .....</i>	<i>10</i>
<b>D-5. INSTANDHALTUNG / WARTUNG / STÖRUNGEN .....</b>	<b>11</b>
<i>D-5.1 Elektrische Komponenten .....</i>	<i>11</i>
<i>D-5.2 Strahlerwechsel.....</i>	<i>12</i>
<i>D-5.3 Reinigung und Wechsel Tauchrohr.....</i>	<i>13</i>
<i>D-5.4 Wartungsplan .....</i>	<i>15</i>
<b>D-6. LAGERUNG UND TRANSPORT .....</b>	<b>15</b>
<b>D-7. GEWÄHRLEISTUNG UND HAFTUNG .....</b>	<b>16</b>
<b>D-8. ANLAGEN .....</b>	<b>16</b>

<b>E-1. WARNINGS .....</b>	<b>17</b>
<b>E-2. GENERAL REMARKS .....</b>	<b>18</b>
<b>E-3. TYPE OF SYSTEMS.....</b>	<b>19</b>
<i>E-3.1 Intended Use .....</i>	<i>19</i>
<i>E-3.2 Basic structure of the UV system.....</i>	<i>20</i>
<i>E-3.2.1 Basic structure of the UV reactor .....</i>	<i>20</i>
<i>E-3.2.2 Switch Box.....</i>	<i>21</i>
<b>E-4. INSTALLATION / START-UP.....</b>	<b>22</b>
<i>E-4.1 installation instructions .....</i>	<i>22</i>
<i>E-4.2 Installation and Start-Up.....</i>	<i>23</i>
<i>E-4.3 Switch the UV system OFF .....</i>	<i>24</i>
<b>E-5. MAINTENANCE / CARE / FAULTS .....</b>	<b>25</b>
<i>E-5.1 Electronic Components .....</i>	<i>25</i>
<i>E-5.2 Replace UV lamp .....</i>	<i>26</i>
<i>E-5.3 Cleaning and Replacement of the Quartz Tube.....</i>	<i>27</i>
<i>E-5.4 maintenance schedule .....</i>	<i>29</i>
<b>E-6. STORAGE AND TRANSPORT .....</b>	<b>29</b>
<b>E-7. WARRANTY AND LIABILITY .....</b>	<b>30</b>
<b>E-8. APPENDICES .....</b>	<b>30</b>

## D-1. WARNHINWEISE



### Sicherheitshinweise



Diese Anlage arbeitet mit UV-Strahlung. Die Strahlung kann Schäden an Augen und Haut verursachen, die Anlage darf daher nur betrieben werden, wenn der Reaktormantel unversehrt ist. Niemals ungeschützt in die Strahlung blicken und die Haut nicht der Strahlung aussetzen!



Das Öffnen und Installieren des Gerätes darf nur im strom- und drucklosen Zustand erfolgen!

Der Reaktor steht unter Druck. Bei unsachgemäßer Handhabung besteht die Gefahr des Berstens des Tauchrohres und des Austrittes des Mediums aus dem Reaktor.

Vor der Reinigung, Wartung oder Austausch von Teilen, muss das Gerät von allen Spannungsquellen getrennt werden.

Die Anlage nie im ungefüllten Zustand oder bei unterbrochenem Wasserzufluss betreiben.

Die einschlägigen Vorschriften über den Umgang mit elektrischen Geräten sind einzuhalten.



Das zu behandelnde Wasser/Abwasser kann gefährliche Inhaltsstoffe enthalten. Bitte beachten Sie die entsprechenden Handhabungs- und Sicherheitsvorschriften!



Im Betrieb kommt es zu einer Erwärmung der Komponenten und des Mediums – Betrieb nur mit Durchfluss!

### HINWEIS

Lesen Sie die Betriebsanleitung gründlich und vor der Installation!

Keine Garantie bei falscher Betriebsweise oder falscher Bedienung!

## D-2. ALLGEMEINE HINWEISE



Diese Betriebsanleitung beinhaltet Informationen, die benötigt werden, um die UV-Anlage korrekt und sicher in Betrieb zu nehmen und zu betreiben. Lesen Sie bitte die gesamte Betriebsanleitung, bevor Sie die Anlage nutzen. Beachten Sie bei Arbeiten an der Anlage immer die Sicherheitshinweise in der Betriebsanleitung, darüber hinaus die allgemein gültigen Sicherheitsvorschriften sowie Vorschriften und Hinweise zum Arbeitsschutz. Bei unsachgemäßer Handhabung oder Installation kann die Lieferfirma keine Gewährleistungs- und Garantieansprüche annehmen.



Für den Betrieb der Anlage gelten die folgenden Grundsätze:

- Sollten durch den Transport Schäden an der Anlage entstanden sein, so nehmen Sie ein Schadensprotokoll mit der Lieferfirma auf.
- Der Anlagenbetreiber ist für die ordnungsgemäße Montage und Installation der Anlage entsprechend den Installationsvorschriften verantwortlich. Er trägt die Verantwortung dafür, dass die Anlage stets in betriebssicherem Zustand gehalten wird.
- Inbetriebnahme, Bedienung und Reparaturen der Anlage dürfen nur durch befugtes und dafür unterwiesenes Personal erfolgen.
- Sollte eine in dieser Betriebsanleitung enthaltene Vorschrift, insbesondere in Bezug auf Sicherheit nicht den örtlichen gesetzlichen Bestimmungen entsprechen, so gilt die jeweils strengere Vorschrift.

## D-3. ANLAGENTYPEN

### D-3.1 Bestimmungsgemäßer Gebrauch

Die UV-Anlagen vom Typ „UltraDis pico“ können für die Behandlung von Wasser auf folgenden Gebieten eingesetzt werden:



1. Desinfektion  
UV-Strahlung mit einer Wellenlänge von 254 nm inaktiviert Mikroorganismen.
2. Chloramin-Abbau  
Durch den Einsatz werden im Wasser befindliche organische Stoffe oxidiert.

Die erreichbare Reduzierung von Keimen, und Chloramin ist von verschiedenen Faktoren abhängig:

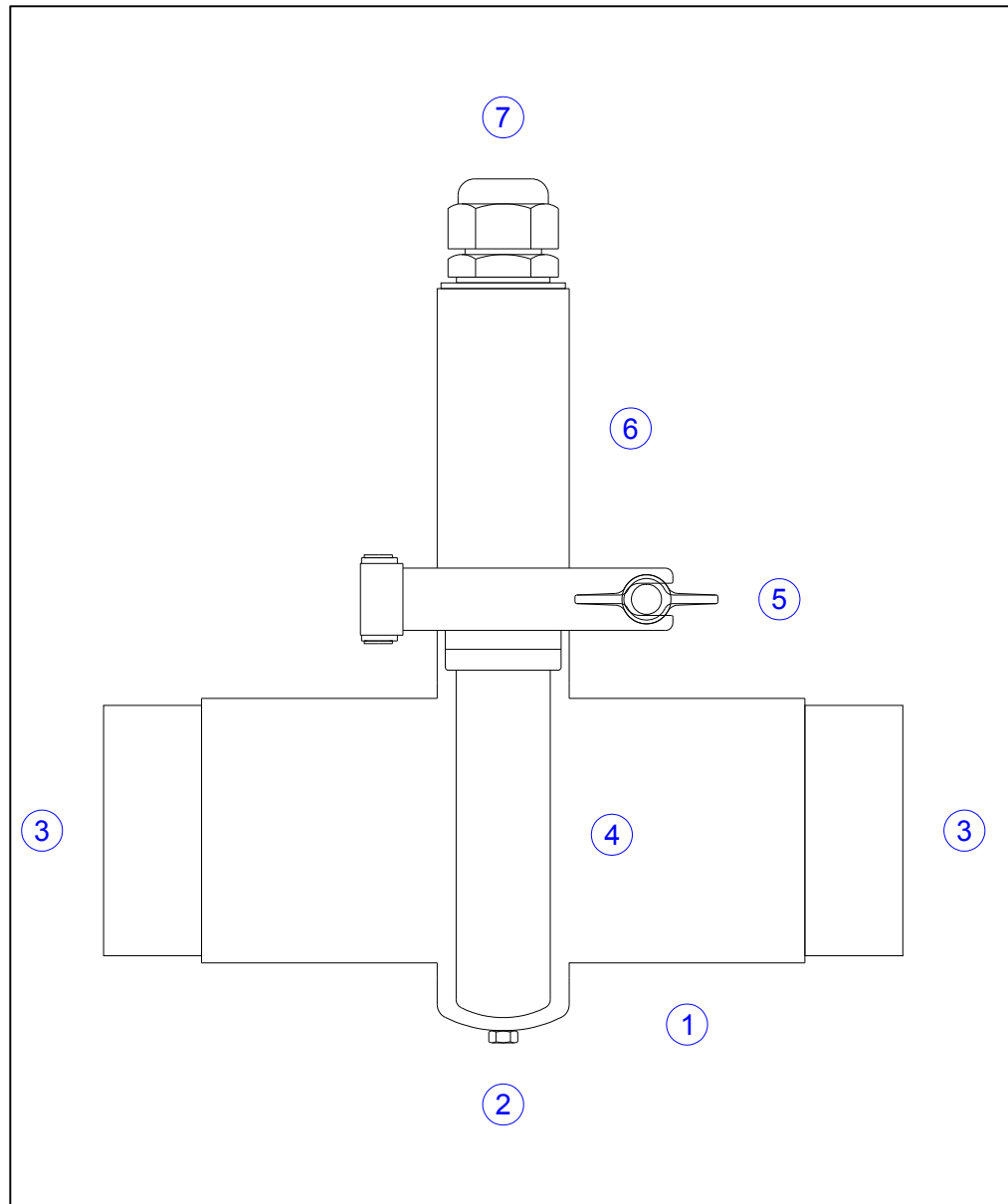


- Trübung und UV-C-Transmission des Wassers
- Durchflussmenge des zu behandelnden Wassers
- Betriebsstundenzahl / Lebensdauer der Strahler
- Reinigungszustand des Tauchrohrs
- Keimzahl, Chloraminkonzentration im zu behandelnden Wasser.

Eine Wirkung ist nur gegeben, wenn die UV-Anlage kontinuierlich betrieben wird.

## D-3.2 prinzipieller Aufbau der UV-Anlage

### D-3.2.1 Reaktoraufbau



1	Reaktor – genaue Abmaße sind der Reaktorzeichnung bzw. dem Datenblatt zu entnehmen (siehe Anhang)
2	Anschluss M6 für das Erdungskabel des Schaltkastens
3	Anschlüsse für das zu behandelnde Medium – Rp 2“ – Zu- und Ablauf sind frei wählbar
4	Tauchrohr und UV-Strahler – Reinigungszustand ist regelmäßig zu überprüfen
5	Schnellverschluss zum lösen des Tauchrohres samt Strahler zur Reinigung
6	Kappe zur Abschirmung der UV-Strahlung und als Berührungsschutz
7	Kabelverschraubung zur Herstellung des IP-Schutzes

### D-3.2.2 Schaltkasten

Technische Daten entnehmen Sie bitte den elektrotechnischen Unterlagen (siehe Anhang).



## D-4. INSTALLATION / INBETRIEBNAHME

### D-4.1 Installationshinweise

Die Installations- und Inbetriebnahmearbeiten dürfen nur durch unterwiesenes Fachpersonal vorgenommen werden. Der Betreiber ist verpflichtet, die ordnungsgemäße Installation zu ermöglichen.

Vor der erstmaligen Inbetriebnahme ist die Anlage auf Dichtheit zu prüfen, die elektrische Verbindung zum Netz herzustellen sowie ein Probelauf durchzuführen.



#### Hinweis für den Einsatz im Desinfektionsbereich:

Die gewünschte Keimreduzierung im gesamten System (einschließlich Rohrleitungen, Vorlagebehälter) kann erst nach einer Einlaufphase der UV-Anlage erreicht werden. U. U. kann es notwendig sein, vor der Erstinbetriebnahme das Rohrleitungssystem einmalig zu desinfizieren (thermisch oder chemisch).



- Bei der Platzauswahl auf Freiraum für den Strahlerwechsel achten (siehe Technisches Datenblatt der Anlage).
- Anlage vor direkter Sonneneinstrahlung und vor Frost schützen.
- Die Anlage darf nicht im Freien aufgestellt werden!
- Der Standort für die Anlage sollte so gewählt werden, dass Wasser, welches u.a. beim Entleeren oder Spülen der Anlage anfällt, abfließen kann.
- In Abhängigkeit von Länge und Zustand des Rohrleitungssystems sollte vor Erstinbetriebnahme eine ausreichende Reinigung/Spülung durchgeführt werden.
- Eine ausreichende elektrische Versorgung sollte sichergestellt sein.
- **Die mitgelieferten Kabel dürfen nicht verlängert oder gekürzt werden (dies stellt einen unsachgemäßen Eingriff in die Anlage dar und führt zum Erlöschen der Garantie). Ein Aufrollen von Kabeln, sowie das Einziehen von übriger Kabellänge in den Schaltkasten sind zu unterlassen. Grundsätzlich sollten keine Kabel miteinander verdrillt werden.**
- **Bei erforderlichem Entfernen von Kabeln aus dem Schaltschrank (z.B. für Verlegearbeiten der Kabel im Kabelschacht) ist unbedingt darauf zu achten, dass die Anschlüsse des Kabels beim Wiederanklemmen nicht verwechselt werden, da dies definitiv zu einer Schädigung elektronischer Komponenten führt.**
- Die Strahlerkabel sind verpolungssicher und können beliebig vertauscht werden.
- Bei Unklarheiten/Rückfragen oder im Zweifelsfall ist der Hersteller zu kontaktieren!





- **Der Zugang für notwendige Arbeiten während Betrieb und Wartung muss jederzeit gewährleistet sein.**
- Beim Betrieb des Strahlers kommt es zu einer Erwärmung des Mediums/Reaktors und des Schaltkastens. Die Wärme muss unbedingt abgeführt werden. Bei einem Wärmestau heizt sich das System auf und eine Schädigung des Strahlers und elektronischen Komponenten ist die Folge.

## D-4.2 Installation und Inbetriebnahme

1. Einbinden der UV-Anlage in das bestehende Rohrleitungssystem.

Vor der Einbindung ist das Tauchrohr zu entnehmen um Glasschäden zu verhindern! (Hinweise siehe Tauchrohrwechsel)

Um die Bildung unerwünschter Luftblasen beim horizontalen Einbau zu verhindern sowie eine optimale Entlüftung zu gewährleisten, ist eine Neigung von ca. 2° von Vorteil. Das System entlüftet sich dann selbst.

2. Das Tauchrohr ist vorsichtig in den Reaktor einzuführen. (Hinweise siehe Tauchrohrwechsel)



### HINWEIS

Bei Verschraubungen von Edelstahl in Edelstahl ist die Verwendung eines geeigneten Schmiermittels erforderlich.

3. System auf hydraulische Dichtheit überprüfen!
4. Strahler mit elektrischer Verkabelung vorsichtig in das Tauchrohr einführen (Siehe nachfolgende Hinweise!)



### ACHTUNG

Schon durch geringe Luftfeuchtigkeit kann es zu Kondensationsvorgängen im Tauchrohr kommen. (Während des Betriebes erwärmte Luft strömt am Strahler nach oben und kondensiert oberhalb des Strahlers am Stecker. Kurzschlüsse können die Folge sein).



### ACHTUNG

Tauchrohr und Strahler müssen vor Inbetriebnahme trocken sein. Es wird empfohlen, dass Tauchrohr mit Stickstoff oder trockener Luft zu spülen bzw. sollte die Anlage einige Minuten ohne Schutzkappe betrieben werden um die Feuchtigkeit auszutragen (Achtung: Während dieser Zeit kein IP-Schutz!).

5. Schutzkappe mit leichter Drehbewegung bis zum Anschlag aufstecken. Kabelverschraubung fest verschrauben um den IP-Schutzgrad zu

realisieren.

6. Erdungskabel des Schaltkastens am **Reaktor** anbringen! An vorgesehener Erdungsmutter oder über Erdungsschelle.
7. Netzverbindung herstellen!



**Eine Festverdrahtung der Anlage darf nur durch eine Elektrofachkraft erfolgen! In diesem Fall muss die Anlage mit einem FI-Schutz abgesichert werden**

8. Anlage einschalten! Schalter befindet sich an der rechten Seite des Kastens.



Vor der Inbetriebnahme des Gerätes muss sichergestellt sein, dass alle Verschraubungen und Anbindungen montiert sind und somit keine UV-C-Strahlung an Haut und Augen gelangen kann.

Nach einer Anlaufzeit von mehreren Minuten (abhängig von Umgebungsbedingungen) erreicht der Strahler seine in Abhängigkeit der Betriebsstunden volle UV-Intensität.

Die erreichte UV-Bestrahlung ist vom Reinigungszustand des Tauchrohres (Belagbildung!) und der UV-Transmission des Mediums abhängig. Zudem sinkt die UV-C-Leistung des Strahlers mit zunehmender Betriebsdauer. Ein Wechsel des Strahlers nach 4.000h wird empfohlen. Eine Reinigung sollte in sinnvollen und regelmäßigen Abständen erfolgen.



Bevor an der UV-Anlage Arbeiten durchgeführt werden (z.B. Wartung), ist diese unbedingt abzuschalten und gegen Wiedereinschalten zu sichern. Dasselbe gilt für den Havariefall. Wird ein Fehler an der UV-Anlage festgestellt, gleich welcher Art (Wasseraustritt, Schaden an der Elektrik, etc.), ist die Anlage sofort außer Betrieb zu setzen und der Schaden durch eine Fachkraft zu beheben.

### D-4.3 Anlage außer Betrieb nehmen

1. Anlage am Schalter ausschalten
2. Anlage vom Stromnetz trennen – bei Festverdrahtung sind die Sicherheitsvorschriften beachten!
3. Anlage ausreichend abkühlen lassen
4. Durchfluss unterbrechen und Reaktor entleeren
5. Reinigung durchführen

## D-5. INSTANDHALTUNG / WARTUNG / STÖRUNGEN

Die Anlage ist abgesehen von der in Abhängigkeit der Wasserqualität notwendigen regelmäßigen Reinigung des Tauchrohrs sowie dem Strahlerwechsel weitgehend wartungsfrei.

Für einen störungsfreien Betrieb ist auf Folgendes zu achten:

- Die Anschlüsse dürfen mechanischen Scherkräften nicht ausgesetzt werden.
- Mechanische Beschädigungen der Anlage sind auszuschließen.
- Regelmäßige Kontrolle des Reaktors bzw. des Tauchrohrs und Reinigung von visuell erkennbaren Verschmutzungen mittels Bürste bzw. mittels Reinigungsmittel.
- Regelmäßige Kontrolle auf Dichtheit der Anlage.
- Strahlerwechsel nach empfohlener Betriebsstundenzahl bzw. Ausfall vornehmen.
- Der Schaltkasten ist vor Über- und Unterspannung zu schützen.
- Die Umgebungsparameter für Reaktor und Schaltkasten sind einzuhalten (siehe Datenblatt)



### D-5.1 Elektrische Komponenten

An den elektrischen Komponenten ist eine Wartung nicht erforderlich. Um eine hohe Lebensdauer und Effizienz zu erreichen sollte die Temperatur des Schaltkastens nicht über 50°C liegen. Schaltvorgänge sollten so gering wie möglich gehalten werden.

Der Schaltkasten sollte vor Über- und Unterspannung geschützt und mit einem FI-Schutzschalter abgesichert werden.

Die Erdung des Systems ist regelmäßig zu kontrollieren.

## D-5.2 Strahlerwechsel

Um die Funktion der UV-Anlage und die notwendige UV-Intensität zu gewährleisten, sollte der Strahler regelmäßig getauscht werden (Empfehlung 4.000h). Die Strahler nicht länger als empfohlen betrieben werden.

Ersatzstrahler können beim Hersteller dieser Anlage als Ersatzteil bestellt werden. Für einen ordnungsgemäßen Betrieb der Anlage dürfen nur die vom Hersteller vorgesehenen Strahler eingesetzt werden. Bei Verwendung anderer als der vom Hersteller vorgesehenen Strahler erlischt jeglicher Garantie- und Gewährleistungsanspruch.

Im Zuge eines Strahlerwechsels sollte eine Wartung und Reinigung der gesamten UV-Anlage eingeplant werden.



### ACHTUNG

Die maximalen Betriebsstunden für den Strahler gelten nur bei maximal einem Schaltvorgang pro 8 h Betriebsdauer. Bei häufigeren Ein- und Ausschaltvorgängen verkürzt sich die Strahlerlebensdauer drastisch.



### VORSICHT

Beim Betrieb der Anlage kommt es zur Erwärmung der Komponenten. Wird unmittelbar nach dem Abschalten ein Strahlerwechsel durchgeführt, ist darauf zu achten, dass der Strahler noch heiß ist!

### Strahlerwechsel durchführen:



1. Anlage ausschalten und von der Stromversorgung trennen bzw. spannungsfrei schalten und gegen Wiedereinschalten sichern.
2. Anlage ausreichend abkühlen lassen.
3. Kabelverschraubung **vorsichtig** an der Kappe des Tauchrohres lösen.
4. Schutzkappe mit leichter Drehbewegung vom Strahlerkopf abziehen.
5. Strahler vorsichtig (Bruchgefahr) herausziehen und vom Steckkontakt lösen.
6. Strahler entnehmen; vorsichtig und sicher Ablegen.



### VORSICHT

Verletzungsgefahr beim Brechen des Quarzrohres!



### HINWEIS

Es wird empfohlen, auch bei einem Strahlerwechsel, den Durchfluss durch den Reaktor zu unterbrechen.



### ACHTUNG

Ein plötzliches Herabfallen des Strahlers in den Reaktor kann zur Zerstörung des Tauchrohres führen!

7. Neuen Strahler an den Enden (nicht am Glas!) umfassen. Direkte Berührung mit dem Quarzmaterial sollte vermieden werden oder nur

mit sauberen Baumwollhandschuhen geschehen. Verschmutzungen des Strahlers führen zu einer Beeinträchtigung der Funktion. Verschmutzungen auf dem Strahler brennen sich in das Quarzglas ein.

8. Strahler anschließen und fest verbinden
9. Strahler bei horizontalem Einbau des Reaktors vorsichtig auf dem Boden des Tauchrohres aufsetzen.
10. Halteblech festschrauben
11. Schutzkappe mit gelockerter Kabelverschraubung mittels Drehbewegung auf den Tauchrohrflansch aufbringen.
12. Strahlerkabel fixieren, Kabelverschraubung bis zum festen Haften des Kabels anziehen.
13. Kontrolle auf Dichtheit und feste Schraubverbindungen.
14. Inbetriebnahme des Gerätes; Funktionstest der Anlage kann durchgeführt werden.



Vor der Wiederinbetriebnahme des Gerätes muss sichergestellt sein, dass alle Verschraubungen und Anbindungen montiert sind und somit keine UV-C-Strahlung an Haut und Augen gelangen kann.

### D-5.3 Reinigung und Wechsel Tauchrohr

Feste Reinigungszyklen können nicht vorgegeben werden, da die Belagbildung am Tauchrohr wesentlich von der Qualität des zu behandelnden Wassers abhängt.

Das Tauchrohrsystem ist über einen Schnellverschluss mit dem Reaktor verbunden.

Bei der Reinigung ist wie folgt vorzugehen:

1. Vorgang wie Strahlerwechsel Pos. 1 – 6.
2. Durchfluss unterbrechen, Druck von der Anlage nehmen und entleeren.  
Schnellverschluss öffnen und Tauchrohrsystem entnehmen.
3. Tauchrohrsystem vorsichtig aus Reaktor nehmen.



**VORSICHT** Verletzungsgefahr beim Brechen des Quarzrohres!



**HINWEIS** Direkte Berührung mit dem Quarzmaterial sollte vermieden werden. Das kann zu einer Verschmutzung des Strahlers/Tauchrohres führen und damit zu einer Beeinträchtigung der Funktion.

4. Tauchrohr unter Verwendung einer milden Seifenlösung oder

organischen Säure (Zitronensäure) reinigen.

Spezielle Reinigungsmittel können beim Hersteller der Anlage bestellt werden.

5. Muss das Tauchrohr getauscht werden, sollte dies nur von geschultem Personal ausgeführt werden. **VERLETZUNGSGEFAHR!**

Das Tauchrohr ist durch leichte Drehbewegungen aus dem Tauchrohrkopf zu lösen. Durch längeren Betrieb kann es vorkommen, dass sich das Tauchrohr nicht löst. In diesem Falle muss es aus dem Tauchrohrkopf ausgeschlagen werden. Dies darf nur mit Handschuhen und Schutzbrille geschehen!

Bei jedem Tauchrohrwechsel sollten die Dichtungen getauscht werden! Die Dichtungen sind mit einem geeigneten Schmiermittel zu benetzen.

Das neue Tauchrohr wird mit einer leichten Drehbewegung in den Tauchrohrkopf eingebracht. Anschließend ist es zu reinigen.

6. Montage des Tauchrohrsystems in umgekehrter Reihenfolge:

Nach dem geradlinigen zentrischen Einführen des Tauchrohres wird dieses mit einer Hand vorsichtig niedergedrückt, und wieder befestigt.

- Tauchrohr nicht zerkratzen!
- Reinigung nur mit weichem Tuch!
- Das Tauchrohr muss vor dem Wiedereinbau sowohl Innen als auch Außen trocken und sauber sein.



#### **ACHTUNG**

## D-5.4 Wartungsplan

	monatlich	6 – 12 Monate	12 – 24 Monate
<b>Visuelle Kontrolle</b>			
- Dichtheit der Anlage und Leitungsanschlüsse überprüfen			
- Betriebszustand der Anlage überprüfen			
<b>UV-Strahler</b>			
- Ersetzen (nach 4.000h oder Ausfall)			
<b>Reinigen der Anlage</b>			
- Reinigen des Reaktors			
- Wechsel/Reinigen des Tauchrohres			
<b>Dichtungen</b>			
- Ersetzen (oder bei Tauchrohrwechsel)			

Je nach Betriebsbedingungen kann es notwendig sein, die Wartungsarbeiten öfters als im Plan angegeben durchzuführen.



### HINWEIS

Verwenden Sie ausschließlich Originalersatzteile. Bei Verwendung fremder Ersatzteile (inkl. UV-Strahler) erlischt jeder Gewährleistungsanspruch. Der Hersteller kann für den ungenügenden Wirkungsgrad der UV-Anlage bei mangelnder Wartung der Anlage oder Verwendung fremder Ersatzteile nicht haftbar gemacht werden.

## D-6. LAGERUNG UND TRANSPORT

Die UV-Anlage ist sicher vor Stoß, Schlag und mechanischer Beanspruchung zu transportieren. Der Strahler ist bei jedem Transport dem Reaktor zu entnehmen.



**VORSICHT** Verletzungsgefahr beim Brechen von Glasbauteilen!

Die Reaktor und das Tauchrohr sind vor der Lagerung gründlich zu reinigen. Alle Komponenten der UV-Anlage sind trocken, staubfrei und geschützt vor mechanischer Beschädigung aufzubewahren. Es empfiehlt sich das Tauchrohr außerhalb des Reaktors und losgelöst vom Tauchrohrkopf zu lagern.

Besonders die elektrotechnischen Komponenten sind bei einer möglichst konstanten Temperatur aufzubewahren (max. 40°C).



## D-7. GEWÄHRLEISTUNG UND HAFTUNG

Grundsätzlich gelten für Gewährleistungen unsere AGB.

Ein Gewährleistungsanspruch besteht für 12 Monate ab Lieferung bzw. ab Inbetriebnahme, wenn diese durch den Hersteller erfolgt ist.

**Gewährleistungs- und Haftungsansprüche bei Personen- und Sachschäden sind ausgeschlossen, wenn sie auf eine oder mehrere der folgenden Ursachen zurückzuführen sind:**

- Nicht bestimmungsgemäße Verwendung der Anlage
- Nichtbeachten der Hinweise in der Betriebsanleitung bezüglich Transport, Lagerung, Montage, Inbetriebnahme und Wartung der Anlage
- Mangelhafte Überwachung des Anlagenbetriebes bzw. unsachgemäße Eingriffe in den Anlagenbetrieb
- Unsachgemäß durchgeführte Reparaturen, Wartung und Instandhaltungsmaßnahmen
- Katastrophenfälle durch Fremdkörpereinwirkung und höhere Gewalt
- Umbauarbeiten oder sonstige Eingriffen ohne Rücksprache und Genehmigung des Herstellers.



### HINWEIS

Verwenden Sie ausschließlich Originalersatzteile.



### HINWEIS

Bei Störungen kontaktieren Sie bitte unseren Kundendienst unter Angabe des aufgetretenen Fehlers.

Halten Sie den Anlagentyp und die Seriennummer der Anlage bereit.

## D-8. ANLAGEN

- Technisches Datenblatt
- Einbauzeichnung
- Ersatzteilliste
- Schaltplan

## E-1. WARNINGS



### Safety notices



This facility works with UV radiation. Radiation may harm eyes and skin; hence, the facility must only be operated if the reactor shell is undamaged. Do not look into the radiation unprotected and do not expose skin to radiation!



Open and install the device only with power OFF and in its non-pressurised state!

The reactor is pressurised. If handled inappropriately, there is the risk for the quartz tube to burst and the medium may leak from the reactor.

Prior to cleaning, maintenance or the replacement of parts, the device must be disconnected from all sources of power supply.

Do not operate the facility in a condition when it is not filled with water or when water supply is interrupted.

Respectively applicable regulations for the handling of electrical devices must be observed.



The water to be treated/waste water may contain hazardous substances. Please follow the respective handling and safety regulations!



During operation, components and the medium will heat up. Use it only in flowing operation!

### HINT

Read this operation manual carefully and before installation!

No warranty in case of wrong operation mode or incorrect use!

## E-2. GENERAL REMARKS



This Operating Manual contains information that is required to correctly and safely take the UV facility into operation and handle it. Please read the entire Operating Manual prior to operating the facility. When working on the facility, always observe the safety notices in the Operating Manual as well as the additionally and generally applicable safety regulations and notices on safety at work. In the event of inappropriate operation or installation, the supplying company cannot be held liable for any warranty and guaranty claims.



The following principles apply to operating the facility:

- If there is a damage in case of the transport, a damage report has to be written with the supplier.
- The facility operator is responsible for proper assembly and installation of the facility in accordance with the Installation Instructions. He bears responsibility for maintaining the facility in an operationally safe state at all times.
- The facility must only be commissioned, operated and repaired by authorised and appropriately instructed personnel.
- Should any regulation contained in this Operating Manual, particularly with regard to safety, not correspond with local statutory provisions, the respectively more stringent provision will apply.

## E-3. TYPE OF SYSTEMS

### E-3.1 Intended Use

The UV facilities of the type "UltraDis pico" can be used for water treatment in the following areas:



3. Disinfection  
UV radiation of a wavelength of 254 nm deactivates microorganisms
4. Reduction of chloramine  
UV lamps oxidise organic compounds suspended in water.



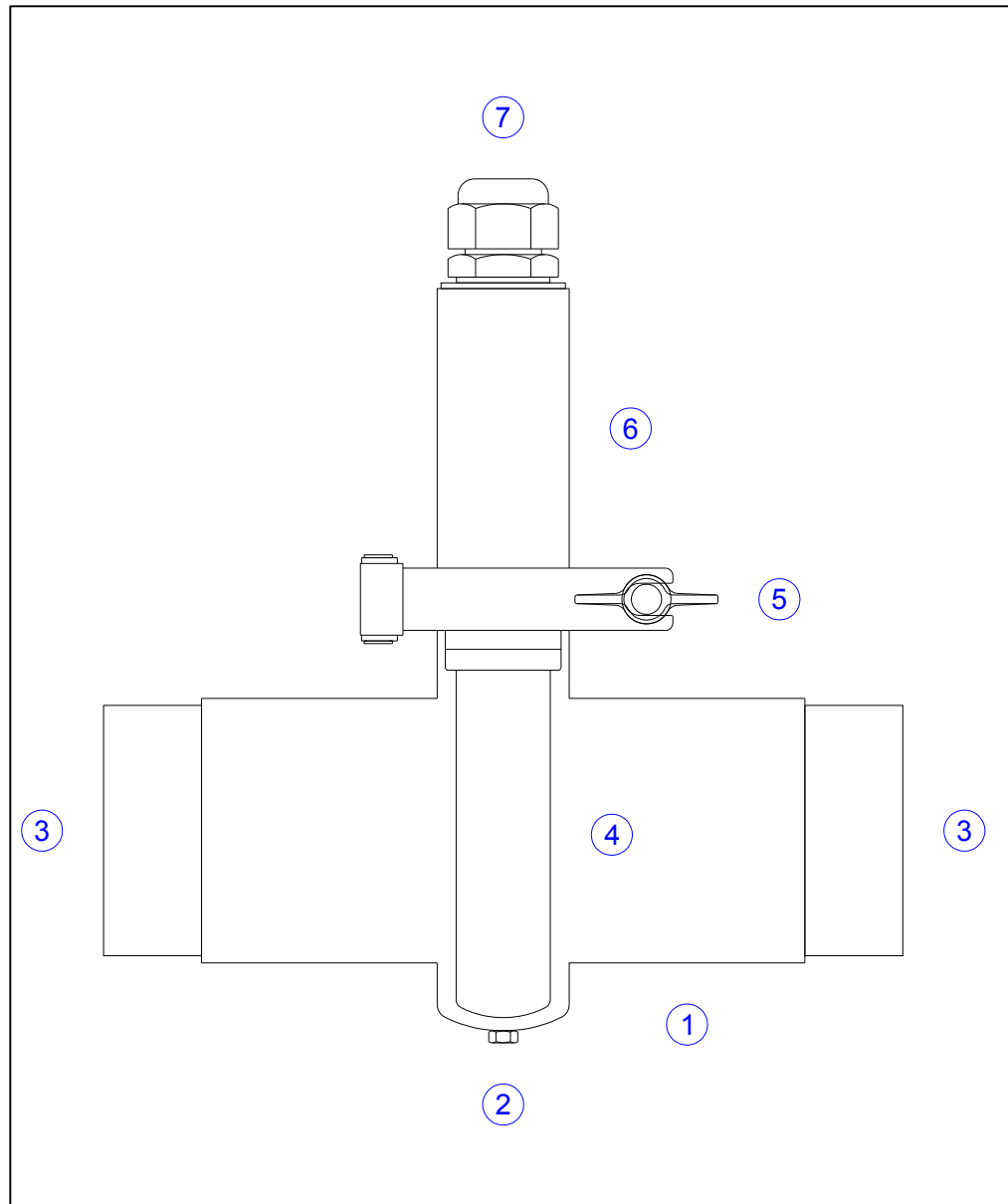
The achievable reduction of germs and chloramine is dependent on several factors:

- Cloudiness and UV-C transmission of the water
- The flowrate of the water to be treated
- The number of operating hours / life-time of the UV lamp
- The state of cleanliness of the quartz tube
- The germ count in the water to be treated; the chloramine concentration, respectively.

The UV facility is only effective if operated continuously.

## E-3.2 Basic structure of the UV system

### E-3.2.1 Basic structure of the UV reactor



1	UV reactor – exact dimensions can be found on the reactor drawing or the data sheet (see appendix)
2	Connection M6 for the earthing cable of switch box
3	Rp 2" - connections for the medium to be treated; supply and return can be selected freely
4	Quartz tube and UV lamp – their state of cleanliness must be checked regularly
5	Quick fastener for removing the quartz tube, including the radiator, for cleaning
6	Cap for shielding from UV radiation and as electric shock protection
7	Cable gland for providing IP protection

### E-3.2.2 Switch Box

Technical dates can be found in the circuit documents (see appendix).

## E-4. INSTALLATION / START-UP

### E-4.1 installation instructions

Installation and commissioning must only be performed by instructed specialists. The operator is obliged to provide for proper installation.

Prior to its first taking into operation, the facility is to be checked for leak tightness, it is to be connected to power supply and a test run is to be performed.



#### Note on application in the field of disinfection:

The desired reduction in the germ count in the entire system (including piping, reservoir) can only be achieved after a running-in phase of the UV facility. It may be necessary to disinfect the piping system once before taking the facility into operation (thermally or chemically).



- When choosing a site of installation, provide for sufficient space for exchanging UV lamp (please refer to Technical Specifications as annexed)!
- Keep protected against direct sun radiation and frost!
- The facility must not be set up outdoors!
- Such site should be selected for the facility that allows water which accumulates during draining or rinsing, for example, to flow off.
- Depending on the length and condition of the piping system, it should be cleaned/rinsed thoroughly prior to commissioning.
- Sufficient electrical supply should be provided for.
- **The included cables must not be extended or shortened (this represents an inappropriate interference with the facility and results in guaranty to expire). Do not roll up any cable and do not pull any excess lengths of cable into the switch box. Cables should principally not be twisted with each other.**



- **If removal of the lamp cable from the switch box is required (e.g., when laying the cable in a cable duct) extreme care must be taken that the cable ends will not get mixed up when re-connecting them, since this may result in damaging electronic components.**
- Lamp cables are reverse-polarity protected and can be exchanged at random.



- If anything is unclear or if you have questions, please contact the manufacturer.
- **Access must be guaranteed at any time during operation and maintenance.**



- Operation of the lamp will lead to heating the medium/reactor and the switch box up. This heat must at any rate be allowed to escape. If heat builds up, the device will heat up resulting in damaging the UV lamp and electronic components.

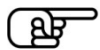
## E-4.2 Installation and Start-Up

9. Hook-up the UV facility with the existing piping system.

Before linking it in, the quartz tube is to be disassembled in order to avoid damage! (see – Replacement of the quartz tube)

In order to prevent undesired air bubbles and to guarantee optimal bleeding, a slant of 2° is of advantage when mounting the UV reactor horizontally. The system vent by its own.

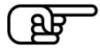
10. The quartz tube is to be inserted carefully into the reactor. (see – Replacement of the quartz tube)



### HINT

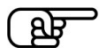
Bolting stainless steel into stainless steel requires the use of an appropriate lubricant.

11. Check the facility for hydraulic tightness!
12. Carefully insert the UV lamp with its electrical wiring into the quartz tube (cf. the following notes!)



### WARNING

Even low humidity can cause condensation processes occur in the quartz tubes. (Air heated during operation moves along the UV lamp to the top and condenses above the UV lamp at the plug, which may result in short-circuiting).



### WARNING

The quartz tube and the UV lamp must be dry prior to commissioning. The quartz tube and the UV lamp must be dry prior to commissioning. It is recommended to rinse the quartz tube with nitrogen or dried air or to run the facility for a few minutes with the protection cap off in order to allow humidity to escape (Warning: During this process, there is no IP protection!).

13. Attach the protection cap by careful rotational movement until it stops. The PG-threaded connector must be firmly bolted.
14. Connect the earthing cable with the reactor. Use the screw at the reactor or an earthing strip.
15. Connect to power supply!



**A permanent connection must only be performed by an expert electrician! In this case, the system must be secured by fault-current protection**

16. Switch ON the UV system. Switch is located on the right side of the box.





Prior to taking the device into operation, make sure that all threaded connections and tie-ins have been fitted and, therefore, skin and eyes will not be exposed to any UV-C radiation.

After a run-up time of several minutes (depending on the operating parameters and on the operating hours), the UV lamp reaches its full UV intensity.



The achieved UV radiation is dependent on the state of cleanliness of the quartz tube (formation of deposits!). The UV-C performance of the UV lamp decreases with increasing operating time. A change of UV lamps is recommended after 4,000 hours. Cleaning should be done in a reasonable and regular intervals.

Before works are carried out on the UV system (e.g., maintenance), it is imperative to switch it OFF. The same applies to cases of emergency. If a fault of whatever nature is detected in the UV system, (leaking water, damage in the electrical system, etc.), the system must be taken out of operation.

### **E-4.3 Switch the UV system OFF**

6. Switch the UV system OFF at the switch.
7. Disconnect the system from power – Observe the safety regulations if it is permanently wired!
8. let the system cool down
9. interrupt the flow of the medium and drain the UV reactor
10. clean the UV system

## E-5. MAINTENANCE / CARE / FAULTS

The UV system is except for cleaning of the quartz tube in dependence of the water quality largely maintenance-free.

For a trouble-free operation has to be respected the following:

- \* The flanges may not be exposed to mechanical lateral forces.
- \* Mechanical damages of the installation have to be excluded.
- \* Regular control of the reactor, quartz tube and cleaning of visually recognizable fouling by a brush or by cleaner.
- \* Regular control of tightness of reactor.
- \* Change UV lamp after maximum of operating hours.
- \* Protect the switch box against overvoltage and undervoltage.
- \* Ambient temperatures of UV reactor and switch box must be observed (see data sheet)



### E-5.1 Electronic Components

Maintenance of the electronic components is not necessary. For a higher lifetime and a high efficiency it is necessary, that the temperature of the switch box should not rise above 50°C. Avoid too much switching operations.

Protect the switch box against overvoltage and undervoltage and fuse the UV system with an RCD.

Check the earthing at regular intervals.

## E-5.2 Replace UV lamp

To ensure the function of the UV system and the necessary UV intensity, the lamp should be changed regularly (recommended after 4,000h). The UV lamp should not be operated for longer than recommended.

Spare UV lamps can be ordered from the manufacturer of this facility as spare parts. For proper operation of the facility, only UV lamps as specified by the manufacturer must be used. In the event of using other UV lamps than those as specified by the manufacturer, any claims for reasons of warranty or guaranty will expire.

If the UV lamp has to be replaced, it is recommended to clean and check the whole UV system.



### WARNING

The maximum operating hours for UV lamps apply with a maximum of one switching process per 8 hrs of operating time. If switched ON and OFF more frequently, the lifetime of UV lamps will drastically decrease.



### CAUTION

When operating the facility, components will heat up. Should a UV lamp be replaced immediately after shutting the facility OFF, be aware that the UV lamp is still hot!

### Replace UV lamp:



1. Shut OFF the module and disconnect it from power or voltage supply, and make sure it cannot be switched ON again.
2. Let the system cool down.
3. **Carefully** loosen the screwed cable gland at the cap of the quartz tube and withdraw it.
4. Pull the protector cap from the UV lamp head by slightly turning it.
5. Pull the UV lamp carefully out (risk of rupture) and disconnect it from the plug contact.
6. Put the UV lamp aside carefully and store it safely!



### CAUTION

There is a hazard of injury if the quartz pipe breaks!



### HINT

It is recommended to interrupt the flow through the reactor, even when a UV lamp needs to be replaced.



### WARNING

Suddenly dropping the UV lamp in the reactor when removing it may result in destroying the quartz tube!

7. Grip the new UV lamp at its base only. Use textile gloves! Direct contact with the quartz material should be avoided. This may lead to

soiling the UV lamp impairing its function. Soil on the UV lamp will burn in into the quartz glass!

8. Connect the UV lamp tightly
9. Place the lamp carefully on the bottom of the quartz tube, if the reactor is mounted horizontal.
10. screw the holding sheet metal
11. The protection cap is put on the quartz tube flange by means of a loosened screwed cable gland and by turning it.
12. Fix the UV lamp cable and tighten the screwed cable gland until the cable is properly fastened.
13. Check for tightness and fastened screwed connections.
14. Commissioning of the device; a functional test of the facility can be performed.



Prior to recommissioning the device, it must be made sure that all screwed connections and tie-ins have been assembled and thus no UV-C radiation can come in contact with skin and eyes.

### E-5.3 Cleaning and Replacement of the Quartz Tube

Depending on the water quality, the quartz tube needs to be cleaned at different intervals.

The quartz tube system is linked to the reactor via a quick fastener.

For cleaning purposes, proceed as follows:

7. As for replacement of the UV lamp, steps 1 – 6.
8. Interrupt flow and depressurise the facility.  
Release the quick fastener and remove the quartz tube system.
9. Carefully remove the quartz tube system from the reactor.



**CAUTION** There is a hazard of injury if the quartz pipe breaks!



**HINT** Directly touching the quartz material should be avoided. This can result in soiling the quartz tube, thus impairing the function of the facility.

10. Clean the quartz tube using an appropriate cleaning agent.  
A special cleaning agent for UV systems can be ordered from the manufacturer.
11. If the quartz tube does not allow cleaning any more, a new one needs to be installed. Repairs may be carried out by qualified persons only.

### RISK OF INJURY!

Loosen the quartz tube by slightly turning and pulling it from the quartz tube head. After a long period of working, it is possible that the quartz tube do not solve. In that case, the quartz tube needs to be destroyed. Just do it with gloves and safety glasses!

Thereby it is also imperative to replace the seals. Cover seals in permissible lubricant.

Push the new quartz tube, by slightly turning and pressing it, into the quartz tube head. Afterwards clean the quartz tube.

#### 12. Assembly inside the reactor in reverse sequence:

After inserting it in a straight line and centrally, the quartz tube is gently pressed down and fixed again.



### WARNING

- Do not scratch the quartz tube!
- Clean it by using only soft cloth or kitchen towel tissue!
- Prior to re-inserting, the quartz tube must be dry (especially in its interior) and clean.

### E-5.4 maintenance schedule

	monthly	6 – 12 month	12 – 24 month
<b>Visual check</b>			
- check tightness of the facility and pipe connections			
- check operating state of the facility			
<b>UV lamp</b>			
- replace (or after 4.000h or failure)			
<b>Cleaning of the facility</b>			
- clean the reactor			
- replace/clean the quartz tube			
<b>Seals</b>			
- replace (or when exchanging the quartz tube)			

Depending on operating conditions, it might be required to perform maintenance more frequently than scheduled.



**HINT**

Use genuine spare parts only. Upon the use of third-party spare parts (incl. the UV lamp), any warranty claim expires. The manufacturer cannot be held liable for the insufficient efficiency of the UV facility due to deficient maintenance of the facility or to the use of third-party spare parts.

### E-6. STORAGE AND TRANSPORT

Transport the UV system carefully. Beware for chock, strokes and mechanical stress. Before every transport, remove the UV lamp.



**CAUTION** There is a hazard of injury if the glass components break!

Clean the reactor and the quartz tube before storage. All components of the UV system have to be stored dry, dust-free and protected against mechanical damage. It recommends storing the quartz tube solved from the quartz tube head and outside of the reactor.

Electronic components should be stored at constant conditions (max. 40 °C).

## E-7. WARRANTY AND LIABILITY

Principally, our General Terms and Conditions apply to warranty.

Claims for reasons of warranty can be made for twelve months from delivery or commissioning, respectively, if it has been commissioned by the manufacturer.

**Warranty and liability claims for personal and material damage are excluded, if they can be traced back to one or several of the following causes:**

- Inappropriate use of the facility
- Non-observance of the notes in the Operating Manual with view of transport, storage, assembly, commissioning and maintenance of the facility
- Faulty monitoring of facility operation or inappropriate interference with facility operation
- Inappropriately performed repair and maintenance works
- Emergencies caused by foreign matter and force majeure
- Retrofitting or other interference, without consultation the manufacturer or obtaining approval from him.



**HINT**

Use genuine spare parts only.



**HINT**

In the event of disturbances, please contact our Customer Service by specifying the fault occurred.

Keep the system type and serial number ready.

## E-8. APPENDICES

- Technical data sheet
- Reactor drawing
- Spare part list
- Circuit documents

# Spezifikation: UV-Bestrahlungsanlage für Schwimmbadwasser

## Anlagentyp: UltraDis pico 1

Seite: 1/1

Menge	Beschreibung
	<b>UV-Bestrahlungsanlage für Schwimmbadwasser</b> <b>Beckenvolumen: 20 bis 50 m³</b>
1	<b>Anlagentyp:</b> UltraDis pico 1 <b>Fabrikat:</b> UV-EL GmbH & Co. KG Moritzburger Weg 67 01109 Dresden
1	<b>UV – Anlage bestehend aus:</b> <b>UV- Reaktor:</b> Anschluss: 2" Werkstoff: Edelstahl 1.4404, außen elektropoliert Quer angeströmter Reaktor Dichtungen: NBR Leergewicht: ca. 6 kg  <b>Abmessungen:</b> Reaktordurchmesser: 226 mm Reaktorlänge: 212 mm  Wassertemperatur: 5 - 35 °C Umgebungstemp.: max. 35 °C Zulässiger Betriebsdruck 10 bar Druckverlust < 0,1 bar Schutzart: IP 65 Betriebsspannung: 230 V; 50 Hz Anschlussleistung: 450 W insgesamt  <b>UV-Strahler/Quarzschutzrohre:</b> Anzahl: 1 Stück Mitteldruckstrahler: 400 W Strahlernutzungsdauer: 1.500 – 4.000 h (abhängig von effektiver Leistung und Anzahl der Schaltvorgänge) Quarzschutzrohre: 1 Stück Material: Quarz, UVC-Durchlässigkeit 90 %/ 1 mm (254 nm)
1	<b>Schaltschrank:</b> Tiefe: 120 mm Breite: 150 mm Höhe: 300 mm Material: Pulverbeschichtetes Stahlblech Gewicht: 15 kg Schutzart: IP 54



# Specification UV Radiation System for Swimming Pool Water

## Type UltraDis pico 1

Page: 1/1

Quantity	Description
1	<p><b>UV Radiation System for Swimming Pool Water</b> Pool volume: 20 to 50 m<sup>3</sup></p> <p><b>Type</b> <b>UltraDis pico 1</b>  <b>Manufacturer</b> UV-EL GmbH &amp; Co. KG  Moritzburger Weg 67  01109 Dresden</p> <p><b>1</b> <b>UV system consists of:</b>  <b>UV Reactor:</b>  Connection: 2"  Material: stainless steel 1.4404; outside electropolished  cross flowed reactor  Seals: NBR  Empty load: ca. 6 kg</p> <p><b>dimensions:</b>  Reactor diameter: 226 mm  Reactor length: 212 mm</p> <p>Water temperature: 5 - 35 °C  Ambient air temperature: max. 35 °C  Max. pressure: 10 bar  Pressure loss &lt; 0,1 bar  Degree of protection IP 65  Supply voltage 230 V; 50 Hz  Connected power: 450 W total</p> <p><b>UV lamp / Quartz Tubes:</b>  Quantity 1 unit  Medium pressure lamp: 400 W  Lamp lifetime: 1.500 – 4.000 h (depending on effective power and  number of switching cycles)  Quartz tubes: 1 unit  Material: quartz, UVC transparency 90 %/ 1 mm (254 nm)</p> <p><b>1</b> <b>switch cabinet:</b>  Depth: 120 mm  Width: 150 mm  Height: 300 mm  Material: powder-coated steel sheet  Weight: 15 kg  Degree of protection IP 54</p>

# Ersatzteilliste / Spare Part List

Anlagentyp / Type: UltraDis pico 1

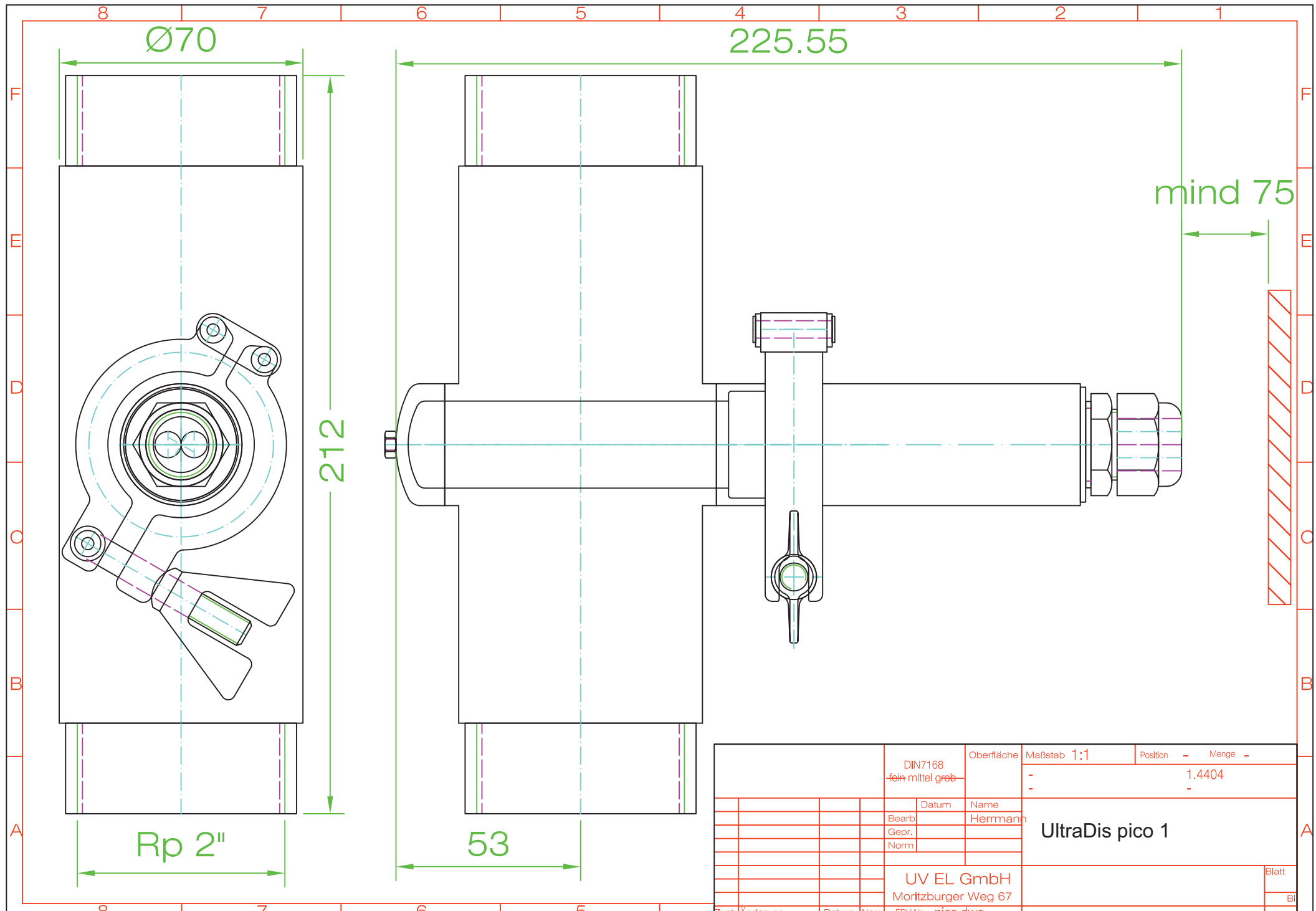
## Ersatzteile / Spare Parts

Artikelnummer Article Number	Bezeichnung Description	Anzahl Quantity
7897000004	<b>Vorschaltgerät (Drossel) 400 W</b> choke 400 W	1
7897000005	<b>Zündgerät 400 W</b> ignitor 400 W	1
11000066	<b>Tauchrohrkopf aus Edelstahl, TRS 25</b> quartz tube insertion (stainless steel) for TRS 25	1
7708000036	<b>Tauchrohr aus Quarz (115 mm lang)</b> quartz tube (155 mm)	1
11000065	<b>Strahlerkabel komplett vormontiert 1,5 m lang inkl. Schutzkappe</b> 1,5 m lamp cable with cap	1

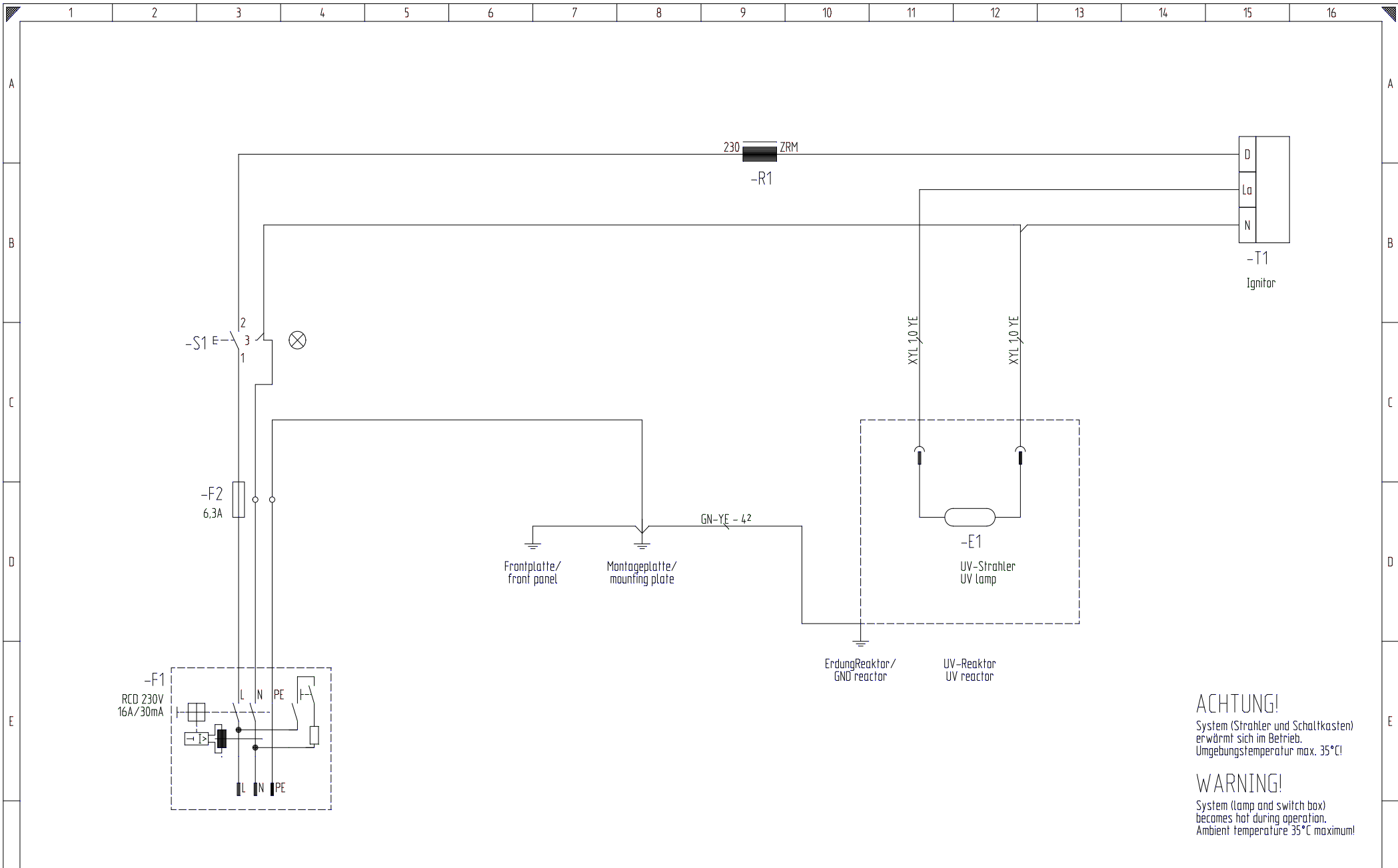
## Verschleißteile / Wear Parts

Artikelnummer Article Number	Bezeichnung Description	Anzahl Quantity
7852000273	<b>UV-Strahler 400 W Mitteldruck</b> UV lamp 400 W medium pressure	1
8008300033	<b>Dichtungssatz TRS 25</b> seal set TRS 25	1

Weitergabe sowie Vervielfältigung dieser Unterlage, Verwertung und Mitteilung ihres Inhaltes nicht gestattet, soweit nicht ausdrücklich zugestanden. Zuwiderhandlungen verpflichten zu Schadenersatz. Alle Rechte für den Fall der Patentierung oder Gebrauchsmuster-Eintragung vorbehalten.



DIN7168 fein mittel grob		Obertiäche	Maßstab 1:1	Position -	Menge -
				1.4404	
	Datum	Name	<b>UltraDis pico 1</b>		
	Bearb.	Herrmann			
	Gepr.				
	Norm				
UV EL GmbH				Blatt	
Moritzburger Weg 67				Bl	
Zust.	Änderung	Datum	Name	EDV Nr.	pico.dwg



**ACHTUNG!**  
 System (Strahler und Schaltkasten)  
 erwärmt sich im Betrieb.  
 Umgebungstemperatur max. 35°C!

**WARNING!**  
 System (lamp and switch box)  
 becomes hot during operation.  
 Ambient temperature 35°C maximum!

		Datum 10.04.2012				UltraDis pico		Projekt: AU-12-097						
		Bearb.								Projekt Nr. 00010038		Blatt 1		
		Gepr.								Zeichnung: vpla0001.zng		van 1BL		
Zustand	Anderung	Datum	Name	Nam	Urspr.	Ers. f.	Ers. d.	Schaltplan						
1		2		3		6		10	11	12	13	14	15	16