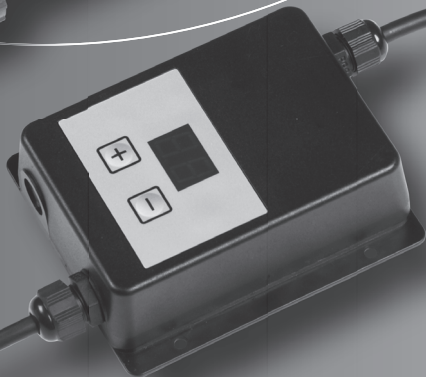
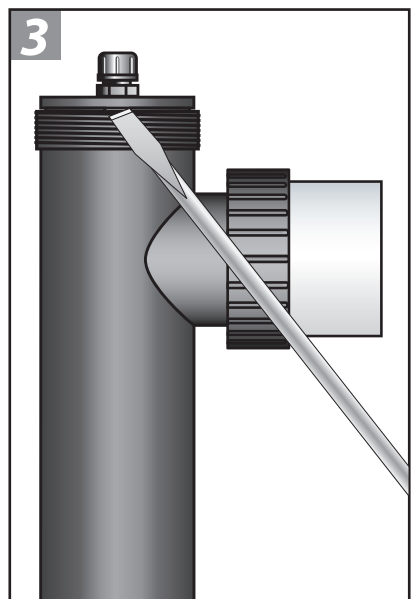
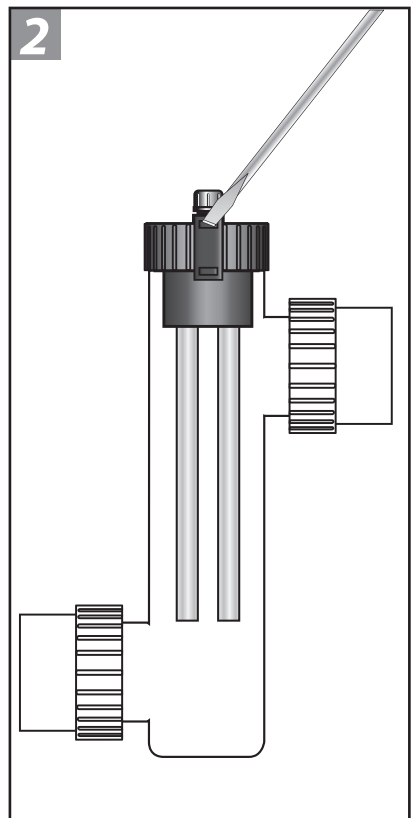
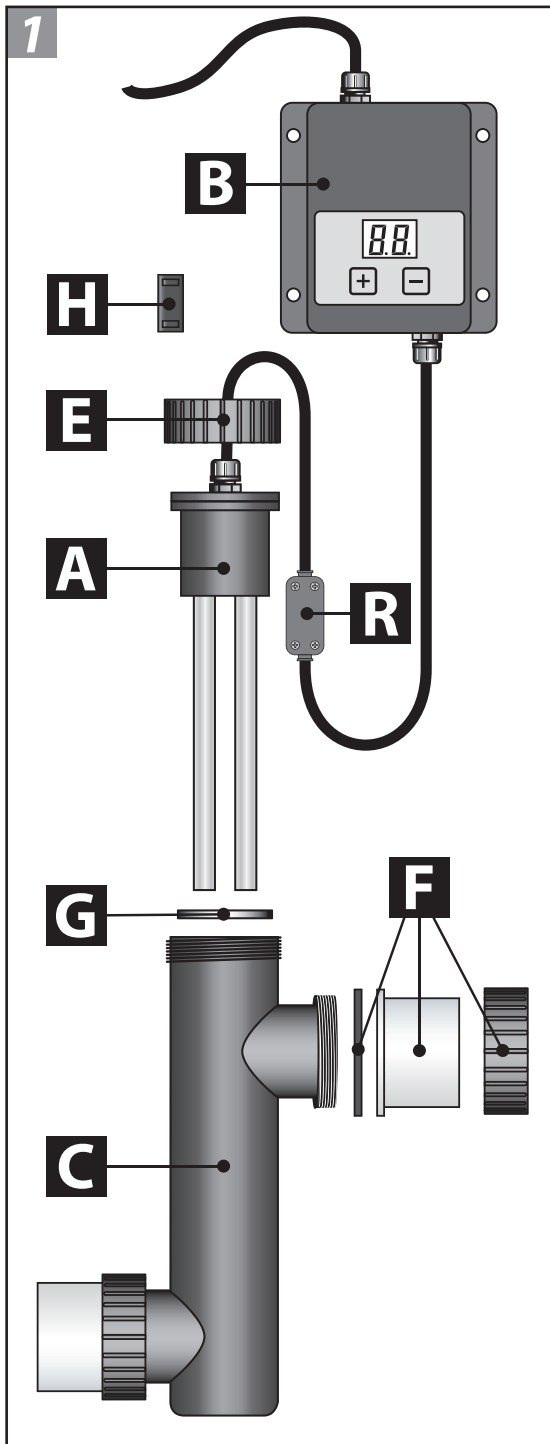
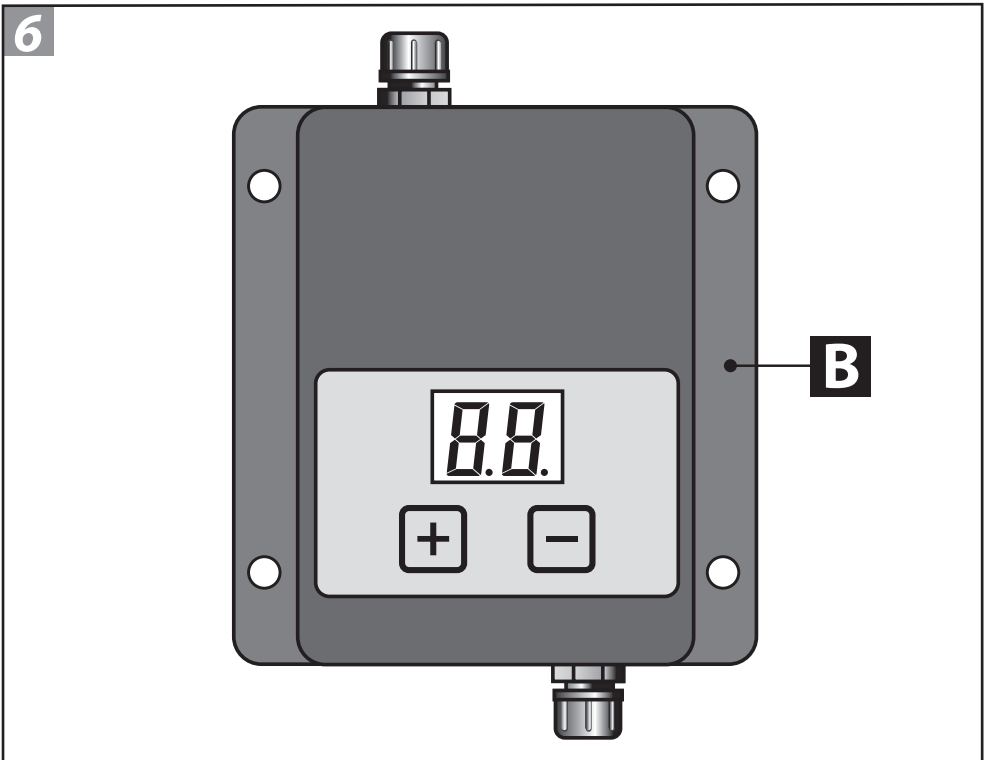
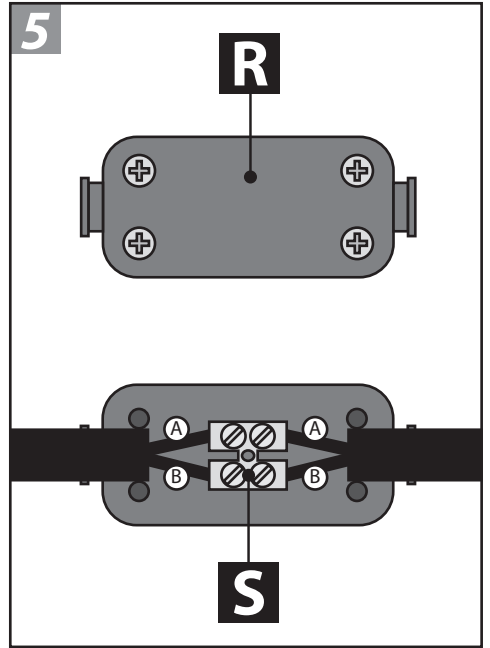
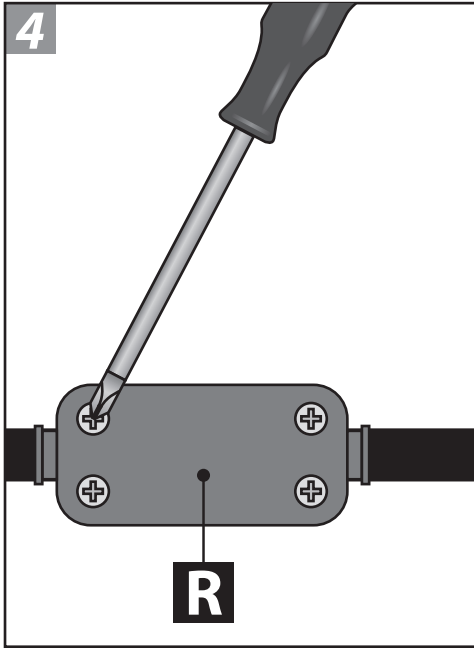


Blue lagoon



COPPER ELECTROLYZER





Blue Lagoon Copper Electrolyzer

EN

Please read through these instructions for use carefully before installing this device.

Operation

The Blue Lagoon Copper Electrolyzer will clean the water in your swimming pool through copper electrolysis. We recommend to use this device in combination with a UV-C device for the best result. The Blue Lagoon Copper Electrolyzer will, before the water goes back to the pool, be mounted between the pipes. The swimming pool water then flows through the housing of the Blue Lagoon Copper Electrolyzer. A copper unit, or Electrolyzer, is positioned within the housing, and the copper unit discharges a minimal amount of copper into the water flowing through the housing. These copper ions (Cu²⁺) in the water have a positive charge and destroy the cell walls of algae, bacteria, viruses and other primitive organisms. As the cell wall is thereby damaged, these organisms are no longer able to take up any nutrients, and are therefore unable to multiply. The process of applying a positive charge to copper is called copper electrolysis. The copper in the water acts as a disinfecting buffer in your swimming pool and, in terms of results, can be compared with the effect of chlorine.

Thanks to the Blue Lagoon Copper Electrolyzer, your swimming pool water will be disinfected efficiently and safely, and the quality of your water will remain excellent.

Use

Before switching on the Electrolyzer, the water must first be tested in order to establish the current copper value in your swimming pool. The ideal copper content is situated between 0.5 and 0.7 ppm. The test strip will indicate whether the copper content is too high or too low.

The Electrolyzer is switched on by pressing the “+” button on the display. The status of the copper emission will appear in red on the screen. This can be a figure between “0” and “99”. If you set the Electrolyzer to “00”, it will be switched off and will no longer emit copper. The initial starting position of the display depends on the swimming pool size and on the result of the test strip when you made your first water test. If the copper content is too low after the first test, you can increase the displayed figure to, for example, 30 or higher by using the “+” button. Test the water again after one week, and, if the test strip still indicates that the copper value is low, increase the figure on the display again. If the test strip indicates a correct value between 0.5 and 0.7 ppm, there is no need to change anything to the display. If the copper value is too high, turn the displayed value to “00” using the “-” button in order to stop the emission of copper into the water. If you test the water again after one more week, the result of the test strip will indicate whether you should switch the Electrolyzer on again or not. You will ultimately be able to establish the correct copper level in your swimming pool by regularly testing and increasing or diminishing the displayed value.

The Electrolyzer will switch off automatically every 336 hours, and the figures on the display of the device will then no longer be lit up. Whenever the Electrolyzer switches off, you must test the water using the supplied test strips. The device can be switched on again with the “+” button, and the position to which the display was set before switching off automatically will appear on the display again. Once you have switched the Electrolyzer on, you will not be able to switch the display off again yourself, and it will switch off again automatically after 336 hours. If you have made a mistake, or if you do not wish to use the Electrolyzer, simply set the display position to “00”.

During the first month of use, the water of the swimming pool must be tested every week until you find the correct level. After one month, the testing can be reduced to once every two weeks. The PH value can also be tested with the test strips. A PH value between 7.0 – 7.6 is the optimum value for copper electrolysis.

Chlorine may still be used if desired, but naturally at a very low dosage, because the Blue Lagoon Copper Electrolyzer is already disinfecting the pool water. It is important to always use inorganic chlorine (liquid, granular, sticks or pastilles) in combination with an Electrolyzer. Other types of chlorine will not work in combination with copper electrolysis.

Attention!, do not place chlorine pastilles or granules on the bottom of the pool. Because of the high concentration of chlorine, copper ions will precipitate and cause discoloration.

Replacement copper unit

The copper unit can be used 4500 hours. The copper unit must be replaced if the figure “88” starts to blink on the Blue Lagoon Copper Electrolyzer display. A replacement set can be ordered from the distributor from whom you have purchased the original device. If you replace the copper unit, you can reset the display by pressing the “+” and the “-” button simultaneously for 3 seconds.

Advantages:

- Ensures fresh, clean and clear water
- Disinfects water efficiently and safely
- Protects your pool from germs
- Keeps the formation of mould, bacteria and algae under control
- Can reduce the use of chlorine and other chemicals by 100%

Characteristics of the Blue Lagoon Copper Electrolyzer:

- Copper unit is sufficient for 2 swimming seasons (4500 hours)
- Easy installation and maintenance
- 2-year guarantee with respect to manufacturing faults
- The Blue Lagoon Copper Electrolyzer is earthed
- Ideal in combination with UV-C

Safety

- Always insert the plug of the device into an earthed socket fitted with a protective cover.
- Always comply with the electricity company's regulations with regard to any permanent connection to the mains. If there is any doubt regarding the connection, consult a recognised electrician or the electricity company. Always work with an earth leakage current circuit-breaker (max. 30mA).
- Always remove the plug from the socket before carrying out any maintenance or repair work on the unit. Never insert the plug / pull the plug from the socket when you are standing in water or if your hands are wet.
- This device is not intended for use by persons (including children) with reduced physical, sensory or mental capabilities, or a lack of experience and know-how, unless they are under supervision or are instructed on the use of the device by a person responsible for their safety.
- Keep children away from this device and from the cable.
- The cable of the device cannot be replaced. The complete electrical unit of the device must be replaced if there is any damage to the power cable. Never remove the plug, but always leave the electrical unit intact. An electrical unit with the plug removed will no longer be covered by the guarantee.
- It is very important that the water is tested! If the copper content is too high, this could cause discoloration in your swimming pool, and to swimsuits, nails and blonde hair. If the copper content is too low, the water will not be sufficiently disinfected. Please comply with the recommended level of 0.5 to 0.7 ppm. Put a note in your telephone/agenda to make sure that you remember.
- NEVER use the Blue Lagoon Copper Electrolyzer in combination with a saline electrolysis system or in a salt water bath. The combination of copper and salt could result in a highly poisonous chemical reaction.
- Never submerge this device in water.
- Never install the unit in an area subject to full sunlight.
- Only install the device in a dry and well-ventilated area.
- Do not use the device if any of the components are damaged.
- Remove the device if there is any risk that it might freeze during the winter months.
- This product may only be used according to the guidelines described in this manual.
- If the device is used in combination with chemicals always read through the instructions for use for these products first. Please pay special attention to the safety regulations.

Installation of the device (Drawing 1)

Never submerge this device in water. The installation must always take place outside of the pool. Ensure that there is always water flowing through the unit when the Electrolyzer is on.

- 1 Determine where the device will be installed.
- 2 Mount the switch box (B) on the desired position. The plug is located at the top.
- 3 Fit the unit into the circuit using the three-part couplings (F).
- 4 Ensure that there is sufficient space available (+/- 30cm) to remove the copper set (A) for replacement and/or to carry out maintenance.
- 5 Activate the pump and check the system with regard to flow-through and leakage. Pay attention to the correct position of the sealing rings (D).
- 6 Place the device plug into a wall socket that is fitted with a safety ground and a earth leakage current circuit-breaker (ELCB).
- 7 The device will be completely switched off if the plug is removed from the socket.

Dismantling / Maintenance / Replacement of copper

Always switch off the power supply during maintenance/dismantling of the device.

- 1 Unscrew the three-part couplings (F) and drain the water from the device.
- 2 Click the black fastening clip (H) from the screw ring (E) using a screw driver, (see Drawing 2).
- 3 To replace the copper unit (A) (see Drawing 4,5), unscrew the protective cover (R) of the connector (S) with a screwdriver and disconnect the wiring from the connector.
- 4 Then unscrew the screw ring (T) at the bottom of the device. Carefully remove the copper unit using a large, flat screwdriver (see Drawing 3).

Never use force! Place a new copper unit into the device and reconnect the wiring via the connector (**see Drawing 4.5**). Make sure that the colours of the cables correspond: blue with blue, brown with brown. Finally tighten the screws of the connector. Re-fit the protective connector cover. Ensure that the black casings of the two cables are inserted far enough into the connector, and screw the lid tightly back into place.

5 The electrical unit of the device is situated in the display box (**B**). This display box is glued and cannot be opened. In case of doubt with regard to the connection, consult a recognised fitter.

Technical specifications

• Swimming pool content (L)	Max 120,000 l
• Maximum throughput	10,000 l/h
• Maximum copper	0.8 ppm
• Maximum pressure	1 bar
• Maximum temperature	50°C
• Minimum temperature	0°C
• Connection size	Ø 48 / Ø 50 mm
• Length of the device	35 cm

9 STEPS FOR A "PERFECT" POOL USING AN ELECTROLYZER.

1. Shock:

If your pool is not brand new, Filter and Shock the water to 5ppm chlorine 3-5 consecutive days.

2. Balance:

Your pool should be pH balanced to 7.0- 7.6 pH. And tested weekly.

3. Total dissolved solids:

TDS should be at 750-1500 ppm.

4. Cyanuric acid (stabilizer):

Ideal range should be 0-30 ppm.

5. Total alkalinity:

Ideal range should be 80-120 ppm (usually takes care of itself if pH is balanced)

6. Calcium hardness:

Ideal range should be 225-375 ppm.

7. Install your Electrolyzer:

Install your Electrolyzer following the directions of the Electrolyzer manufacturer.

8. Copper ion levels: (ideal range 0,5 – 0,7 ppm)

Run your Electrolyzer in conjunction with your pump system until you have obtained the recommended level of copper ions (takes about 2 weeks). Adjust pool pump times and output levels of the Electrolyzer to continue to maintain 0,5 – 0,7 ppm copper. (a copper test kit is usually supplied with the Electrolyzer.)

9. Enjoy!!

Now that you have your ion levels adjusted according to your pump time, you will be able to sit back and relax enjoying your mineral-infused pool, knowing that your water has a FORMIDABLE first line of defense against Bacteria, Viruses, Fungus, Yeast, and ALL FORMS OF ALGAE.

Terms of guarantee

You made an excellent choice in selecting this product. The device has been assembled carefully and in compliance with all applicable safety regulations. For reasons of quality, the supplier has only made use of high-quality materials. The supplier provides a guarantee for the device covering material and manufacturing faults for a duration of 2 years from the date of purchase. Claims under the guarantee can only be considered if the product is returned post-paid together with a valid purchase receipt. No claim can be made under the guarantee in the case of errors in the installation or operational, improper use, non-compliance with the safety regulations, poor maintenance, damage or in the case of unauthorised modifications. In the case of a claim under the guarantee, the supplier reserves the right to either repair the device or replace it entirely, as he sees fit. Consequential damage is excluded from the guarantee. Complaints regarding transportation damage will only be considered if the damage was established or confirmed on delivery by the carrier or the postal authorities. A claim can only be made against the carrier or the postal authorities if this has been done

Lesen Sie diese Gebrauchsanweisung vor dem Installieren des Geräts sorgfältig durch.

Funktionsweise

Der Blue Lagoon Copper Electrolyzer reinigt Ihr Schwimmbadwasser durch die Kombination von Kupferelektrolyse. Wir empfehlen, dieses Gerät in Kombination mit einem UV-C Gerät für das beste Ergebnis. Der Blue Lagoon Copper Electrolyzer wird, bevor das Wasser zurück in den Pool geht, zwischen den Rohren montiert werden. Das Schwimmbadwasser strömt durch das Gehäuse des Blue Lagoon Copper Electrolyzer. Im Gehäuse befindet sich eine Kupfereinheit, 'Electrolyzer' genannt. Die Kupfereinheit gibt eine geringe Menge Kupfer an das Wasser ab, das durch das Gehäuse strömt. Die Kupferionen (Cu^{2+}) im Wasser sind positiv geladen und greifen die Zellwand von Algen, Bakterien, Viren und anderen primitiven Organismen an. Dadurch können diese keine Nahrungsstoffe mehr aufnehmen und sich nicht vermehren. Diesen Vorgang des positiven Ladens von Kupfer nennt man Kupferelektrolyse. Das Kupfer im Wasser wirkt im Schwimmbad wie ein Desinfektionspuffer, und das Ergebnis ist mit der Wirkung von Chlor vergleichbar.

Mit dem Blue Lagoon Copper Electrolyzer wird Ihr Wasser auf effiziente und sichere Weise desinfiziert, und die Wasserqualität bleibt hervorragend.

Einsatz

Bevor Sie den Electrolyzer einschalten, müssen Sie erst das Wasser testen, um den aktuellen Kupferwert in Ihrem Schwimmbad zu ermitteln. Der ideale Kupferwert liegt zwischen 0,5 und 0,7 ppm. Am Teststreifen können Sie ablesen, ob der Kupfergehalt zu hoch oder zu niedrig ist. Den Electrolyzer schalten Sie ein, indem Sie die "+"-Taste auf dem Display drücken. Auf dem Bildschirm erscheint in roter Leuchtschrift der eingestellte Wert für die Kupferabgabe. Dies kann eine Zahl von "0" bis "99" sein. Wenn Sie den Electrolyzer auf "00" stellen, ist er ausgeschaltet und gibt kein Kupfer mehr ab. Mit welcher Anfangsstellung auf dem Display Sie beginnen, richtet sich nach der Größe des Schwimmbads und dem Ergebnis des Teststreifens, mit dem Sie den ersten Wassertest ausgeführt haben. Wenn der Kupfergehalt nach dem ersten Test zu niedrig ist, erhöhen Sie den Wert mit der "+"-Taste auf dem Display zum Beispiel auf 30 oder mehr. Nach einer Woche testen Sie das Wasser wieder und erhöhen, wenn der Teststreifen immer noch einen zu geringen Kupfergehalt anzeigt, den Wert auf dem Display weiter. Wenn der Teststreifen den richtigen Wert zwischen 0,5 und 0,7 ppm anzeigt, lassen Sie den Displaywert unverändert. Wenn der Kupferwert zu hoch ist, senken Sie den Wert auf dem Display mit der "-"-Taste auf "00", so dass kein Kupfer mehr an das Wasser abgegeben wird. Wenn Sie das Wasser nach einer Woche wieder testen, sehen Sie am Ergebnis des Teststreifens, ob Sie den Electrolyzer wieder einschalten müssen. Indem Sie das Wasser immer wieder testen und den Displaywert nach oben oder unten anpassen, erreichen Sie schließlich den richtigen Kupfergehalt in Ihrem Schwimmbad. Alle 336 Stunden schaltet sich der Electrolyzer automatisch aus. Sie sehen am Gerät, dass die Zahlen auf dem Display nicht mehr aufleuchten. Wenn sich der Electrolyzer ausgeschaltet hat, müssen Sie das Wasser mit den mitgelieferten Teststreifen testen. Sie schalten das Gerät über die "+"-Taste wieder ein. Der Wert, auf den das Display eingestellt war, bevor es automatisch ausgeschaltet wurde, erscheint wieder auf dem Display. Nach dem Einschalten des Electrolyzer können Sie das Display nicht mehr selbst ausschalten. Das Display schaltet sich nach 336 Stunden wieder automatisch aus. Wenn Sie sich geirrt haben oder den Electrolyzer nicht einschalten wollen, können Sie den Wert auf dem Display einfach auf "00" stellen.

Im ersten Gebrauchsmonat müssen Sie das Wasser jede Woche testen, bis der gewünschte Wert erreicht ist. Nach einem Monat genügt es, das Wasser alle 2 Wochen zu testen. Den pH-Wert können Sie ebenfalls mit den Teststreifen prüfen. Ein pH-Wert zwischen 7,0 und 7,6 ist der ideale Wert bei Kupferelektrolyse. Chlor können Sie auf Wunsch einsetzen, allerdings genügt eine sehr geringe Dosierung, weil der Blue Lagoon Copper Electrolyzer bereits eine desinfizierende Wirkung hat. Wichtig ist bei Kombination mit einem Ionisator, dass Sie nur anorganisches Chlor (als Flüssigem, Granulat, Sticks oder Tabletten) verwenden. Andere Chlorarten funktionieren nicht in Kombination mit Kupferelektrolyse. Achtung! Legen Sie Granulat oder Chlortabletten nicht auf den Boden des Schwimmbeckens. Kupferionen können sich durch die starke Chlorkonzentration absetzen und Verfärbungen verursachen.

Austauschen von Kupfereinheit

Die Kupfer-Einheit kann 4.500 Stunden benutzt werden. Wenn auf dem Display des Blue Lagoon Copper Electrolyzer die Zahl "88" blinkt, muss die Kupfer-Einheit ausgetauscht werden. Einen Austauschsatz erhalten Sie bei dem Verteiler, bei dem Sie das Gerät gekauft haben. Wenn Sie die Kupfer-Einheit ausgetauscht haben, können Sie das Display zurücksetzen, indem Sie die "+"- und die "-"-Taste gleichzeitig 3 Sekunden eingedrückt halten.

Vorteile:

- Sorgt für frisches, sauberes und klares Wasser
- Desinfiziert das Wasser auf effiziente und sichere Weise
- Schützt Ihr Bad vor Krankheitserregern
- Hält Schimmel-, Bakterien- und Algenbildung unter Kontrolle
- Kann den Einsatz von Chlor und anderen Chemikalien um 100% verringern

Eigenschaften des Blue Lagoon Copper Electrolyzer:

- Kupfereinheit haltet zwei Badeperioden lang (4500 Stunde)
- Einfache Installation und Wartung
- 2 Jahre Garantie auf Herstellungsfehler
- Blue Lagoon Copper Electrolyzer ist geerdet
- Ideal in Kombination mit UV-C

Sicherheit

- Den Gerätestecker immer in eine geerdete Steckdose mit Schutzdeckel stecken.
- Für einen permanenten Anschluss an das Stromnetz müssen die Vorschriften des Energieunternehmens erfüllt werden. Im Zweifelsfall einen anerkannten Installateur oder das Energieunternehmen zu Rate ziehen. Grundsätzlich einen Erdschlussschalter verwenden (max. 30 mA).
- Immer den Stecker aus der Steckdose ziehen, bevor Sie Wartungs- oder Reparaturarbeiten am Gerät ausführen. Den Stecker nie in die Steckdose stecken bzw. herausziehen, wenn Sie in einer Pfütze stehen oder nasse Hände haben.
- Dieses Gerät darf nicht von Personen (einschließlich Kindern) benutzt werden, die körperlich, geistig oder in der Sinneswahrnehmung eingeschränkt sind oder denen es an Wissen und Erfahrung fehlt, es sei denn, sie stehen unter Aufsicht oder werden von einer für ihre Sicherheit verantwortlichen Person angeleitet.
- Kinder von Gerät und Kabel fernhalten.
- Das Kabel dieses Geräts kann nicht ausgewechselt werden. Bei Beschädigung des Stromkabels muss der gesamte elektrische Teil des Geräts ausgetauscht werden. Den Stecker nie entfernen, sondern den elektrischen Teil unversehrt lassen. Wenn der Stecker abgeschnitten wurde, erlischt die Garantie.
- Das Testen des Wassers ist von großer Bedeutung! Ein zu hoher Kupfergehalt kann Verfärbungen an Schwimmbecken, an Schwimmbekleidung, Nägeln und blonden Haaren zur Folge haben. Ein zu niedriger Kupfergehalt kann dazu führen, dass das Wasser nicht ausreichend desinfiziert wird. Halten Sie den vorgeschriebenen Wert von 0,5 bis 0,7 ppm ein. Lassen Sie sich per Telefon an den Testtermin erinnern.
- Verwenden Sie den Blue Lagoon Copper Electrolyzer AUF KEINEN FALL zusammen mit einem Salzelektrolysesystem oder in einem Salzwasserbecken. Bei der Kombination von Kupfer und Salz kann es zu einer chemischen Reaktion kommen, die sehr giftig ist.
- Das Gerät auf keinen Fall unter Wasser tauchen.
- Das Gerät nicht an einer Stelle installieren, wo es der vollen Sonne ausgesetzt ist.
- Das Gerät nur in einer trockenen, gut belüfteten Umgebung installieren.
- Wenn Teile beschädigt sind, darf das Gerät nicht benutzt werden.
- Bei Einfriergefahr in den Wintermonaten das Gerät entfernen.
- Dieses Produkt darf nur den in dieser Gebrauchsanweisung beschriebenen Richtlinien entsprechend eingesetzt werden.
- Bei Verwendung in Kombination mit Chemikalien, immer die Gebrauchsanweisung zu diesem Produkt lesen. Besondere Aufmerksamkeit ist den Sicherheitsvorschriften zu widmen.

Installation des Geräts (Zeichnung 1)

Das Gerät auf keinen Fall unter Wasser tauchen. Das Gerät immer außerhalb des Schwimmbads installieren. Dafür sorgen, dass immer Wasser durch die Einheit strömt, wenn die Electrolyzer ist angeschaltet.

- 1 Die Stelle bestimmen, an der das Gerät installiert werden soll.
- 2 Bringen Sie den Schalter (B) in die gewünschte Position. Der Stecker ist an der Spitze gelegen.
- 3 Die Einheit mit den dreiteiligen Kupplungen (F) im Kreis anbringen.
- 4 Dafür sorgen, dass genug Platz bleibt (ca. 30cm), um Kupfer gesetzt (A) zu entfernen (für Austausch und/oder Wartung).
- 5 Die Pumpe in Betrieb setzen und das System auf Durchfluss und Dichtheit prüfen. Dabei auf die richtige Position der Dichtringe (D) achten.
- 6 Den Stecker des Geräts in eine Schukosteckdose mit Erdschlussschalter stecken.
- 7 Um das Gerät ganz auszuschalten, ziehen Sie den Stecker aus der Steckdose.

Demontage / Wartung / Austauschen von Kupfereinheit

Bei Demontage/Wartung des Geräts grundsätzlich erst die Stromzufuhr ausschalten.

- 1 Die dreiteiligen Kupplungen (F) lösen und das Wasser aus dem Gerät strömen lassen.
- 2 Mit einem Schraubenzieher den schwarzen Befestigungsclip (H) von Schraubring (E) losklicken (siehe Zeichnung 2).
- 3 Zum Auswechseln der Kupfereinheit (A) (siehe Zeichnung 4,5) mit einem Schraubenzieher die Schutzkappe (R) von Lüsterklemme (S) aufschrauben und die Verkabelung aus der Lüsterklemme lösen.
- 4 Anschließend Schraubring (E) an der Unterseite des Geräts losschrauben. Mit einem großen flachen Schraubenzieher die Kupfereinheit vorsichtig entfernen (siehe Zeichnung 3). Auf keinen Fall gewaltsam vorgehen! Anschließend eine neue Kupfereinheit in das Gerät einsetzen

und die Verkabelung wieder über die Lüsterklemme anschließen (**siehe Zeichnung 4,5**). Darauf achten, dass die Farben der Kabel übereinstimmen: blau zu blau und braun zu braun. Zum Schluss die kleinen Schrauben der Lüsterklemme festziehen. Die Schutzkappe wieder an der Lüsterklemme anbringen. Prüfen, ob der schwarze Mantel beider Kabelteile weit genug im Verbindungsstück sitzt und den Deckel festschrauben.

5 Der elektrische Teil des Geräts befindet sich im Displaygehäuse (**B**). Das Displaygehäuse ist geklebt und kann nicht geöffnet werden. Im Zweifelsfall für den Anschluss einen anerkannten Installateur hinzuziehen.

Technische Daten

• Schwimmbadinhalt (Liter)	Max. 120,000 Liter
• Maximaler Durchfluss	10,000 l/h
• Maximaler Kupferwert	0.8 ppm
• Maximaler Druck	1 bar
• Maximale Temperatur	50°C
• Minimale Temperatur	0°C
• Anschlussformat	Ø 48 / Ø 50 mm
• Länge des Geräts	35 cm

IN 9 SCHRITTEN ZUM 'PERFEKTEN' SCHWIMMBAD DURCH EINSATZ EINES ELECTROLYZERS

1.Schockchlorung

Wenn Ihr Schwimmbad nicht mehr brandneu ist, filtern Sie das Wasser und führen eine Schockchlorung mit 5 ppm Chlor an 3 bis 5 aufeinanderfolgenden Tagen durch.

2.Balance

Ihr Schwimmbad muss einen ausgeglichenen pH-Wert zwischen 7,0 und 7,6 haben; jede Woche testen!

3.Total gelöste Stoffe

Der TDS-Gehalt muss zwischen 750 und 1500 ppm liegen.

4.Zyansäure

Der ideale Gehalt liegt zwischen 0 und 30 ppm.

5.Gesamt-Alkanität

Die idealen Werte liegen zwischen 80 und 120 ppm. (Werden normalerweise bei einem ausgeglichenen pH-Wert gemessen.)

6.Kalziumhärte

Die idealen Werte liegen zwischen 225 und 375 ppm.

7.Installieren Ihres Electrolyzers

Installieren Sie Ihren Electrolyzer, wie in der Gebrauchsanweisung beschrieben.

8.Kupfergehalt (0,5 – 0,7 ppm)

Lassen Sie Electrolyzer und Pumpe gleichzeitig laufen, bis der empfohlene Kupfergehalt erreicht ist (dies dauert ca. 2 Wochen). Stellen Sie den Electrolyzer so ein, dass der ideale Kupfergehalt von 0,5 bis 0,7 ppm erhalten bleibt. Sie können dies mit den mitgelieferten Teststreifen testen.

9.Genießen!

Wenn der richtige Kupfergehalt erreicht ist, können Sie Ihren Pool so richtig genießen! Bei bester Wasserqualität sind Sie vor Bakterien, Viren, Schimmel und jeder Art von Algen geschützt.

Garantiebedingungen

Mit diesem Produkt haben Sie eine ausgezeichnete Wahl getroffen. Das Gerät wurde mit Sorgfalt und unter Beachtung aller geltenden Sicherheitsvorschriften montiert. Aus Qualitätsgründen hat der Lieferant nur hochwertige Materialien verwendet. Der Lieferant gewährt für das Gerät ab dem Kaufdatum zwei Jahre Garantie auf Material- und Herstellungsfehler. Garantiefälle können nur bearbeitet werden, wenn das Produkt portofrei zusammen mit einem gültigen Kaufnachweis eingeschickt wird. Bei Installations- und Bedienungsfehlern, unsachgemäßem Gebrauch, Nichtbeachtung von Sicherheitsvorschriften, mangelhafter Wartung, Beschädigungen sowie der Durchführung technischer Veränderungen kann kein Garantieanspruch erhoben werden. Der Lieferant behält sich das Recht vor, das Gerät im Garantiefall nach eigener Entscheidung zu reparieren oder als Ganzes auszutauschen. Folgeschäden sind von der Garantie ausgeschlossen. Reklamationen aufgrund von Transportschäden können nur angenommen werden, wenn die Beschädigung bei der Lieferung durch die Spedition oder das Postunternehmen festgestellt oder bestätigt wird. Nur dann ist es möglich, die Spedition oder das Postunternehmen haftbar zu machen.

Avant d'installer cet appareil, lire attentivement cette notice d'utilisation.

Fonctionnement

Blue Lagoon Copper Electrolyzer purifie l'eau de votre piscine au moyen de l'électrolyse cuivre. Nous recommandons d'utiliser cet appareil en combinaison avec un appareil UV-C pour le meilleur résultat. Blue Lagoon Copper Electrolyzer, avant que l'eau remonte à la piscine, être monté entre les tuyaux. L'eau de la piscine s'écoule à travers le logement de Blue Lagoon Copper Electrolyzer. Ce logement comporte une unité cuivre, appelée Electrolyzer. L'unité cuivre libère une petite quantité de cuivre dans l'eau qui s'écoule à travers le logement. Ces ions de cuivre (Cu²⁺) dans l'eau présentent une charge positive et attaquent la paroi cellulaire des algues, bactéries, virus et autres organismes primitifs. Etant donné que la paroi cellulaire est endommagée, ces organismes ne peuvent plus absorber de nutriments et sont donc incapables de se multiplier. Ce processus de charge positive par le cuivre s'appelle l'électrolyse cuivre. Le cuivre dans l'eau agit en tant que tampon désinfectant dans votre piscine et son résultat est comparable à l'effet du chlore.

Grâce à Blue Lagoon Copper Electrolyzer, votre eau est désinfectée de manière efficace et sûre et la qualité de votre eau reste excellente.

Utilisation

Avant d'activer electrolyzer, il convient de tester l'eau afin de connaître la valeur cuivre actuelle dans votre piscine. L'équilibre de cuivre idéal est compris entre 0,5 et 0,7 ppm. La languette de test permet de voir si la teneur en cuivre est trop élevée ou trop basse.

Electrolyzer est activé en appuyant sur le bouton "+" de l'affichage. Le taux de libération de cuivre s'affiche en rouge sur l'écran. Ce chiffre peut être compris entre "0" et "99". Lorsque electrolyzer est mis sur "00", il est désactivé et aucune particule de cuivre n'est libérée. Le réglage initial dépend de la taille de la piscine et du résultat indiqué par la languette du premier test de l'eau. Si, après le premier test, la teneur en cuivre est trop basse, augmenter l'affichage à 30 ou plus par exemple au moyen du bouton. Après une semaine, tester à nouveau l'eau et, si la languette de test indique toujours une valeur en cuivre basse, augmenter encore le réglage sur l'affichage. Si la languette de test indique la valeur correcte comprise entre 0,5 et 0,7 ppm, ne rien modifier sur l'affichage. Si la valeur en cuivre est trop élevée, régler l'affichage à "00" avec le bouton "-", de sorte à arrêter la libération de cuivre dans l'eau. Lors d'un nouveau test après une semaine, le résultat sur la languette de test indique si electrolyzer peut à nouveau être activé. La répétition des tests et l'augmentation ou la diminution du réglage sur l'affichage permettent de trouver en fin de compte l'équilibre en cuivre correct pour la piscine en question.

Toutes les 336 heures, electrolyzer se désactive automatiquement. Dans ce cas, les chiffres sur l'affichage ne sont plus allumés. Lorsque electrolyzer est désactivé, il est impératif de tester l'eau au moyen des languettes de test livrées. L'appareil se remet en fonction au moyen du bouton "+". Le réglage qui figurait sur l'affichage avant la désactivation automatique de l'appareil s'affiche à nouveau. Après l'activation de electrolyzer, il est impossible de désactiver soi-même l'affichage. L'affichage se désactive à nouveau automatiquement après 336 heures. En cas d'erreur ou si electrolyzer ne doit pas être activé, régler tout simplement l'affichage sur "00".

Lors du premier mois d'utilisation, il faut tester l'eau de la piscine chaque semaine jusqu'à avoir trouvé l'équilibre souhaité. Après un mois, procéder à un test 1 fois toutes les 2 semaines. La valeur PH peut aussi être mesurée au moyen des languettes de test. Une valeur PH comprise entre 7,0 – 7,6 est idéale en combinaison avec l'électrolyse cuivre.

Le cas échéant, il est possible d'utiliser du chlore. Bien entendu, la dose de chlore peut être extrêmement faible étant donné que Blue Lagoon Copper Electrolyzer a déjà une action désinfectante. Il est important de toujours utiliser du chlore anorganique (sous forme de granulés, liquide, sticks ou pastilles) en combinaison avec un ioniseur. D'autres sortes de chlore n'agissent pas en combinaison avec l'électrolyse cuivre.

Attention ! Ne déposez pas de granulés ou de tablettes de chlore au fond de votre piscine. En cas de forte concentration de chlore, les ions de cuivre peuvent précipiter et entraîner une décoloration.

Remplacement de l'unité cuivre

L'unité de cuivre peut être utilisée 4500 heures. Lorsque le chiffre "88" clignote sur l'affichage de electrolyzer Blue Lagoon Copper Electrolyzer, il convient de remplacer l'unité cuivre. Pour un kit de remplacement, s'adresser au revendeur de l'appareil. Lorsque l'unité cuivre est été remplacées, réinitialiser l'affichage en appuyant simultanément sur les boutons "+" et "-" durant 3 secondes.

Avantages:

- Garantit une eau fraîche, propre et limpide
- Désinfecte l'eau de manière efficace et sûre
- Protège votre piscine contre les germes pathogènes
- Maîtrise la formation des moisissures, des bactéries et des algues
- Peut réduire de 100% l'utilisation de chlore et d'autres produits chimiques

Propriétés de Blue Lagoon Copper Electrolyzer:

- Unité cuivre présente une longévité de 2 saisons de baignade (4500 heures)
- Installation et entretien aisés
- 2 ans de garantie sur les vices de fabrication
- Blue Lagoon Copper Electrolyzer est doté d'une mise à la terre
- Idéal en combinaison avec UV-C

Sécurité

- Toujours insérer la fiche de l'appareil dans une prise avec mise à la terre dotée d'un clapet de fermeture.
- En cas de branchement permanent au réseau électrique, il faut satisfaire aux prescriptions du fournisseur d'énergie. En cas de doute concernant le branchement, consulter un installateur agréé ou le fournisseur d'énergie. Toujours utiliser une mise à la terre (max 30 mA).
- Toujours retirer la fiche de la prise murale avant de procéder à des travaux d'entretien ou de réparation sur l'appareil. Ne jamais insérer/retirer la fiche de la prise murale avec les pieds dans une flaque d'eau ou les mains mouillées.
- Cet appareil n'est pas conçu pour être utilisé par des personnes (y compris des enfants) aux capacités corporelles, sensorielles ou mentales amoindries, ou ne disposant pas de l'expérience ou des connaissances requises, sauf si elles sont sous la supervision ou reçoivent des instructions concernant l'utilisation de l'appareil d'une personne responsable de leur sécurité.
- Maintenir les enfants à distance de cet appareil et du câble électrique.
- Le câble de cet appareil n'est pas remplaçable. En cas de dommage au câble de courant, il faut remplacer la section électrique complète de l'appareil. Ne jamais déposer la fiche, mais laisser la section électrique intacte. Une section électrique avec fiche coupée n'est pas couverte par la garantie.
- Il est impératif de tester l'eau ! Une teneur en cuivre trop élevée peut entraîner des décolorations de la piscine, des maillots de bain, des ongles et des cheveux blonds. Une teneur en cuivre trop basse peut induire une désinfection insuffisante de l'eau. Respecter l'équilibre prescrit compris entre 0,5 et 0,7 ppm. Pour éviter d'oublier de tester l'eau, régler un rappel dans un téléphone portable.
- Ne JAMAIS utiliser Blue Lagoon Copper Electrolyzer en combinaison avec un système d'électrolyse saline ou dans une piscine d'eau salée. La combinaison de cuivre et de sel peut entraîner une réaction chimique très toxique.
- Ne jamais immerger l'appareil.
- Ne jamais placer l'appareil en plein soleil.
- Toujours installer l'appareil dans un local sec et bien ventilé.
- En cas d'endommagement de pièces, ne pas utiliser l'appareil.
- En cas de risque de gel en hiver, mettre l'appareil à l'abri.
- Ce produit doit exclusivement être utilisé conformément aux directives reprises dans ce manuel.
- En cas d'utilisation avec des produits chimiques, toujours lire attentivement le mode d'emploi du produit en question. Il convient d'accorder une attention toute particulière aux consignes de sécurité.

Installation de l'appareil (Figure 1)

Ne jamais immerger cet appareil. Toujours l'installer à l'extérieur de la piscine. Veiller à ce que de l'eau circule toujours à travers l'unité lorsque l'électrolyzer est en marche.

- 1 Déterminer la position souhaitée de l'appareil.
- 2 Monter la boîte de commutation (B) sur la position souhaitée. Le fiche est situé dessus.
- 3 Monter l'unité dans le circuit au moyen des raccords trois pièces (F).
- 4 Veiller à laisser suffisamment de place (+/- 30cm) pour pouvoir procéder au remplacement/à l'entretien du set de cuivre (A).
- 5 Activer la pompe et s'assurer que l'eau circule dans le système et qu'il n'y a pas de fuites. Dans ce cadre, prêter attention au positionnement correct des bagues d'étanchéité (D).
- 6 Insérer la fiche de l'appareil dans une prise murale avec mise à la terre et dotée d'un interrupteur de défaut de terre.
- 7 Pour désactiver complètement l'appareil, retirer la fiche de la prise murale.

Démontage / Entretien / Remplacement cuivre

Lors du démontage/de l'entretien de l'appareil, toujours couper l'alimentation de courant.

- 1 Desserrer les raccords trois pièces (F) et laisser s'écouler l'eau hors de l'appareil.
- 2 Au moyen d'un tournevis, détacher le clip de fixation noir (H) de la bague à vis (E) (voir Figure 2).
- 3 Pour le remplacement de l'unité cuivre (A) (voir figure 4,5), dévisser le capuchon (R) du raccord (S) avec un tournevis et détacher le câblage du raccord.

- 4 Ensuite, dévisser le vis de la bague (E) à la partie inférieure de l'appareil. Déposer avec précaution l'unité cuivre au moyen d'un grand tournevis plat (voir figure 3). Ne jamais forcer ! Placer une nouvelle unité cuivre dans l'appareil et brancher à nouveau le câblage sur le raccord (voir figure 4,5). Veiller à ce que les couleurs de câbles correspondent : bleu avec bleu, brun avec brun. Serrer les petites vis du raccord. Poser à nouveau le capuchon du raccord. Contrôler si la gaine noire des deux sections de câble se trouve assez profondément dans la pièce de raccord et serrer le couvercle.
- 5 La section électrique de l'appareil se trouve dans le boîtier de l'affichage (B). Ce boîtier de l'affichage est collé et impossible à ouvrir. En cas de doute concernant le branchement, consulter un installateur agréé.

Caractéristiques techniques

• Capacité de la piscine (L.)	Max. 120.000 L
• Débit maximal	10.000 l/h
• Cuivre maximal	0,8 ppm.m
• Pression maximale	1 bar
• Température maximale	50°C
• Température minimale	0°C
• Diamètre du branchement	Ø 48 / Ø 50 mm
• Longueur de l'appareil	35 cm

9 ÉTAPES POUR UNE PISCINE « PARFAITE » AVEC ELECTROLYZER.

1. Choc

Lorsque votre piscine n'est pas flambant neuve, filtrez votre eau et assainissez-la en injectant 5 ppm de chlore durant 3 à 5 jours successifs.

2. Equilibre

Votre piscine doit présenter un taux de pH compris entre 7,0 et 7,6. Procédez à un test hebdomadaire.

3. Total des substances dissoutes

Ce taux doit être compris entre 750 et 1500 ppm.

4. Acide cyanurique

Le taux idéal se situe entre 0 et 30 ppm.

5. Alcalinité totale

Les valeurs idéales sont comprises entre 80 et 120 ppm. (Elles sont normalement obtenues lorsque le taux de pH est équilibré).

6. Dureté calcique

Les valeurs idéales sont situées entre 225 et 375 ppm.

7. Installation de votre loniseur

Installez votre loniseur comme décrit dans le mode d'emploi.

8. Niveau de cuivre (0,5 – 0,7 ppm)

Faites fonctionner votre loniseur avec votre pompe jusqu'à ce que le niveau de cuivre recommandé soit atteint (cela prend environ 2 semaines). Réglez votre loniseur de telle sorte que le niveau de cuivre reste compris entre 0,5 et 0,7 ppm. Procédez à des tests avec les languettes livrées.

9. Profitez pleinement de votre piscine !

Maintenant que le niveau de cuivre est correct, vous pouvez profiter pleinement de votre piscine, car vous savez que votre eau est de la meilleure qualité, protégée contre les bactéries, les virus, les moisissures et toutes sortes d'algues.

Conditions de garantie

Ce produit constitue un excellent choix. L'appareil a été assemblé avec soin et conformément à toutes les prescriptions de sécurité en vigueur. Pour garantir la qualité, le fournisseur a utilisé exclusivement des matériaux de qualité supérieure. Le fournisseur accorde une garantie de 2 ans sur les vices de matériaux et de fabrication à compter de la date d'achat. Les demandes de garantie ne sont traitées que si le produit a été renvoyé franc de port et accompagné d'un titre d'achat valable. Nous rejetons expressément toute demande de garantie suite à des erreurs d'installation et de commande, à une utilisation inexperte, au non respect des prescriptions de sécurité, à un entretien négligent, à des dommages, ainsi qu'à la réalisation de modifications techniques. En cas de demande de garantie, le fournisseur se réserve le droit soit de réparer l'appareil soit de le remplacer dans sa totalité, à son gré. Les dommages consécutifs ne sont pas couverts par la garantie. Les réclamations relatives à des dommages dus au transport sont uniquement acceptées si le dommage a été constaté ou confirmé à la réception de la livraison par l'expéditeur ou les postes. Dans ce seul cas, il est possible d'invoquer la responsabilité de l'expéditeur ou des postes.

Leest u voor het installeren van dit apparaat eerst zorgvuldig deze gebruiksaanwijzing.

Werking

De Blue Lagoon Copper Electrolyzer reinigt uw zwembadwater door middel van koperelektrolyse. Wij raden u aan dit apparaat in combinatie met een UV-C apparaat te gebruiken voor het meest optimale resultaat. De Blue Lagoon Copper Electrolyzer wordt voordat het water terug naar het zwembad gaat, tussen het leidingsysteem geplaatst. Het zwembadwater stroomt door de behuizing van de Blue Lagoon Copper Electrolyzer. Binnen de behuizing bevindt zich een koperunit, Electrolyzer genaamd. Aan het water dat door de behuizing stroomt, geeft de koperunit een beetje koper af. Deze koperionen (Cu^{2+}) in het water zijn positief geladen en tasten de celwand van algen, bacteriën, virussen en andere primitieve organismen aan. Doordat de celwand aangetast is kunnen ze geen voedingsstoffen meer opnemen en daardoor kunnen ze zich niet vermenigvuldigen. Dit proces van koper positief laden noemt men koperelektrolyse. Het koper in het water werkt als een desinfecteerbuffer in je zwembad en is qua resultaat te vergelijken met het effect van chloor. Dankzij de Blue Lagoon Copper Electrolyzer zal uw water op een efficiënte en veilige wijze worden gedesinfecteerd en behoudt u een uitstekende waterkwaliteit.

Gebruik

Voor dat u de Electrolyzer inschakelt, moet u eerst het water testen om er achter te komen wat de huidige koperwaarde in uw zwembad is. De ideale koperbalans ligt tussen de 0,5 en de 0,7 ppm. Aan de teststrip kunt u aflezen of dat het koper gehalte te hoog of te laag is.

De Electrolyzer schakelt u aan door op de "+" knop van de display te drukken. Op het beeldscherm verschijnt in het rood de stand van de koperafgifte. Dit kan een getal van "0" tot "99" zijn. Wanneer u de Electrolyzer op "00" zet, staat de Electrolyzer uit en geeft hij geen koper meer af. De eerst beginstand van de display om mee te starten is afhankelijk van de grootte van het zwembad en het resultaat van de teststrip waarmee u de eerste watertest heeft gedaan. Indien na de eerste test het koper gehalte te laag ligt verhoogt u met de "+" knop de display op bijvoorbeeld 30 of hoger. U test na een week opnieuw het water en indien de teststrip nog steeds een lage koperwaarde aangeeft verhoogt u de stand van de display. Indien de teststrip de juiste waarde van 0,5 tot 0,7 ppm heeft hoeft u niets aan de display te veranderen. Wanneer de koper waarde te hoog is verlaagt u de display naar "00" met de "-" knop zodat er geen koper meer aan het water wordt afgegeven. Wanneer u na een week opnieuw het water test, ziet u aan het resultaat van de teststrip of dat u de Electrolyzer weer kunt inschakelen. Door steeds te testen en de display naar hoger of lager bij te stellen vindt u uiteindelijk de juiste koperbalans in uw zwembad.

Elke 336 uur schakelt de Electrolyzer automatisch uit. U ziet op het apparaat dat de cijfers op de display niet meer branden. Wanneer de Electrolyzer uitgeschakeld is, bent u altijd verplicht om het water te testen met de bijgeleverde teststrips. U schakelt het apparaat weer aan met de "+" knop. De stand waar de display op ingesteld stond voor dat hij automatisch uitschakelde verschijnt dan weer op de display. Na het inschakelen van de Electrolyzer kunt u de display niet meer zelf uitschakelen. De display schakelt na 336 uur opnieuw automatisch uit. Indien u een vergissing heeft gemaakt of de Electrolyzer niet aan wil zetten kunt u de display stand gewoon op "00" zetten.

In de eerste gebruikmaand moet u het zwembadwater iedere week testen tot dat u de gewenste balans heeft bereikt. Na een maand kunt u het testen terug brengen naar 1 keer per 2 weken. De PH waarde kunt u ook met de teststrips testen. Een PH waarde tussen de 7.0 – 7.6 is de meest ideale waarde met koperelektrolyse.

Chloor mag u indien u dit wenst gebruiken, uiteraard kan dit heel laag gedoseerd worden, omdat de Blue Lagoon Copper Electrolyzer zijn desinfecterende werk al doet. Het is belangrijk dat u altijd anorganisch chloor (vloeibaar, granulaat, sticks of tabletten) gebruikt in combinatie met een ionisator. Andere chloorsoorten werken niet in combinatie met koperelektrolyse.

Let op!, leg granulaat of chloortabletten niet op de bodem van het zwembad. Koperionen kunnen door de sterke concentratie chloor gaan neerslaan en verkleuring veroorzaken.

Vervanging koperunit

De koperunit gaat 4500 uur mee. Wanneer er op de display van de Blue Lagoon Copper Electrolyzer het nummer "88" knippert dient u de koperunit te vervangen. Voor een vervangingsset kunt u bij de verdeler waar u het apparaat heeft gekocht terecht. Wanneer u de koperunit heeft vervangen kunt u de display resetten door de "+" en de "-" knop tegelijk gedurende 3 seconden in te houden.

Voordelen:

- Zorgt voor fris, schoon en helder water
- Desinfecteert water op een efficiënte en veilige manier
- Beschermt uw bad tegen ziektekiemen
- Houdt schimmel-, bacterie- en algenvorming onder controle
- Kan het gebruik van chloor en andere chemicaliën tot 100% verminderen

Eigenschappen van Blue Lagoon Copper Electrolyzer:

- Koperunit gaat 2 zwemseizoenen mee (4500uur)
- Eenvoudige installatie en onderhoud
- 2 jaar garantie op fabricagefouten
- Blue Lagoon Copper Electrolyzer is geaard
- Ideaal in combinatie met UV-C

Veiligheid

- Steek de stekker van het apparaat altijd in een geaarde contactdoos met sluitklep.
- Voor een permanente aansluiting op het elektriciteitsnet moet voldaan worden aan de voorschriften van het energiebedrijf. Raadpleeg bij eventuele twijfel over aansluiting een erkende installateur of het energiebedrijf. Werk altijd met een aardlekschakelaar (max 30mA).
- Neem altijd de stekker uit het stopcontact voordat u onderhoud- of reparatiewerkzaamheden aan het apparaat uitvoert. Nooit de stekker in/uit stopcontact steken/halen als u in een plas water staat of natte handen heeft.
- Dit apparaat is niet bedoeld voor gebruik door personen (inclusief kinderen) met verminderde lichamelijke, zintuiglijke of geestelijke vermogens, of gebrek aan ervaring en kennis, tenzij zij onder toezicht staan of worden geïnstrueerd over het gebruik van het apparaat door een persoon die verantwoordelijk is voor hun veiligheid.
- Houdt kinderen uit de buurt van dit apparaat en het snoer.
- De kabel van dit apparaat is niet vervangbaar. In geval van beschadiging van de stroomkabel moet het complete elektrische gedeelte van het apparaat vernieuwd worden. Verwijder nooit de stekker maar laat het elektrische gedeelte in tact. Een elektrisch gedeelte met afgeknipte stekker valt niet onder garantie.
- Testen van het water is van groot belang! Een te hoog kopergehalte kan verkleuringen veroorzaken aan uw zwembad, zwemkleding, nagels en blonde haren. Een te laag koper gehalte kan het water niet voldoende desinfecteren. Houdt u zich aan de voorgeschreven balans van 0,5 tot 0,7 ppm. Zet een herinnering in uw telefoon om te voorkomen dat u het vergeet.
- Gebruik de Blue Lagoon Copper Electrolyzer NOOIT in combinatie met een zout elektrolyse systeem of in een zoutwaterbad. Het combineren van koper en zout kan voor een chemische reactie zorgen die zeer giftig is.
- Het apparaat nooit onderwater dompelen.
- Installeer het apparaat nooit op een plek in de volle zon.
- Installeer het apparaat altijd in een droge en goed geventileerde ruimte.
- Bij beschadiging van onderdelen, het apparaat niet gebruiken.
- Bij bevroeringsgevaar tijdens de wintermaanden, het apparaat verwijderen.
- Dit product is uitsluitend te gebruiken volgens de richtlijnen zoals beschreven in deze handleiding.
- Lees bij het gebruik in combinatie met chemicaliën, altijd de gebruiksaanwijzing van dit product. Geef speciale aandacht aan de veiligheidsvoorschriften.

Installatie apparaat (Tekening 1)

Dit apparaat nooit onder water dompelen. Installatie altijd buiten het bad. Zorg ervoor dat er altijd water door de unit stroomt als de electrolyzer aan staat.

- 1 Bepaal de gewenste positie om het apparaat te installeren.
- 2 Monteer de displaykast (B) op de gewenste positie. De stekker bevindt zich aan de bovenzijde.
- 3 Monteer de unit d.m.v. de driedelige koppelingen (F) in het circuit.
- 4 Zorg ervoor dat er voldoende ruimte (+/- 30cm.) over blijft om de koperset (A) te verwijderen voor vervanging en/of onderhoud.
- 5 Stel de pomp in werking en controleer het systeem op doorstroom en lekkage. Let daarbij op de juiste positie van de afdichtingsringen (D).
- 6 Stop de stekker van het apparaat in een wandstopcontact met randaarde en voorzien van aardlekschakelaar.
- 7 U schakelt het apparaat volledig uit door de stekker uit het stopcontact te trekken.

Demontage / Onderhoud / Vervanging koper

Bij onderhoud/demontage van het apparaat altijd de stroomtoevoer uitschakelen.

- 1 Draai de driedelige koppelingen (F) los en laat het water uit het apparaat stromen.
- 2 Klik met behulp van een schroevendraaier de zwarte bevestigingsklip (H) van de schroefring (E) (zie tekening 2).
- 3 Voor het vervangen van de koper unit (A) (zie tekening 4,5) schroeft u met een schroevendraaier de beschermkap (R) van het kroonsteentje (S) open en maakt u de bedrading los van het kroonsteentje.
4. U schroeft daarna de schroefring (E) aan de onderzijde van het apparaat los. Verwijder voorzichtig de koper unit d.m.v. een grote platte

schroevendraaier (**zie tekening 3**). Nooit forceren! U plaatst daarna een nieuwe koperunit in het apparaat en de bedrading verbind u weer via het kroonsteentje (**zie tekening 4,5**). Let op dat de kleuren van de kabels met elkaar overeenkomen: blauw bij blauw, bruin bij bruin. Draai tot slot de schroefjes van het kroonsteentje vast. Het beschermkapje van het kroonsteentje plaatst u daarna weer terug. Controleer of de zwarte mantel van beide stukken kabel ver genoeg in het verbindingstuk zitten en schroef het dekseltje vast.

5 Het elektrische gedeelte van het apparaat bevindt zich in de displaykast (**B**). Deze displaykast is gelijmd en niet te openen. Bij eventuele twijfel over de aansluiting, een erkende installateur raadplegen.

Technische specificaties

• Zwembadinhoud (L.)	max 120.000 L
• Maximale doorstroom	10.000 l/h
• Maximale koper	0,8 p.p.m.
• Maximale druk	1 bar
• Maximale temperatuur	50°C
• Minimale temperatuur	0°C
• Formaat aansluiting	Ø 48 / Ø 50 mm
• Lengte apparaat	35 cm

9 STAPPEN VOOR EEN 'PERFECT' ZWEMBAD BIJ HET GEBRUIK VAN EEN ELECTROLYZER.

1. Shock

Wanneer uw zwembad niet nieuw is, filter uw water en geef het een impuls van 5 ppm chloor gedurende 3 tot 5 opeenvolgende dagen.

2. Balans

Uw zwembad dient een pH-balans te hebben tussen 7.0 en 7.6, wekelijks getest.

3. Totaal opgeloste stoffen

Het TDS gehalte moet tussen de 750 en 1500 ppm zijn.

4. Cyaanzuur

Het ideale gehalte zou tussen de 0 en 30 ppm moeten zijn.

5. Totale alkaniteit

De ideale waarden liggen tussen de 80 en 120 ppm. (Worden normaal gesproken bereikt wanneer de pH in balans is).

6. Calciumhardheid

De ideale waarden liggen tussen de 225 en 375 ppm.

7. Installatie van uw Electrolyzer

Installeer uw Electrolyzer zoals beschreven in de gebruiksaanwijzing.

8. Koper niveau (0,5 – 0,7 ppm)

Laat uw Electrolyzer tegelijk met uw zwembadpomp lopen totdat u het aanbevolen koper niveau heeft bereikt (duurt +/- 2 weken). Stel uw Electrolyzer zo in dat het ideale koper niveau tussen de 0,5 en 0,7 ppm blijft. U kunt dit testen met de bijgeleverde teststrips.

9. Enjoy!

Nu dat uw kopergehalte op niveau is kunt u heerlijk genieten van uw zwembad, wetende dat uw water van de beste kwaliteit is en beschermd wordt tegen bacteriën, virussen, schimmels en alle soorten algen.

Garantievoorwaarden

Met dit product heeft u een uitstekende keuze gemaakt. Het apparaat is zorgvuldig en met inachtneming van alle toepasselijke veiligheidsvoorschriften geassembleerd. Omwille van de kwaliteit heeft de leverancier uitsluitend gebruik gemaakt van hoogwaardige materialen. De leverancier garandeert het apparaat vanaf de datum van aanschaf gedurende 2 jaar tegen materiaal- en fabricagefouten. Garantiegevallen kunnen alleen worden behandeld als het product franco terug wordt gestuurd en voorzien is van een geldig aankoopbewijs. Bij installatie- en bedieningsfouten, ondeskundig gebruik, niet-naleving van veiligheidsvoorschriften, gebrekking onderhoud, beschadigingen, evenals doorvoering van technische veranderingen, kan geen beroep op de garantie worden gedaan. De leverancier behoudt zich het recht voor om het apparaat in geval van garantieclaims naar eigen keuze te repareren of in zijn geheel te vervangen. Gevolgschaden zijn uitgesloten van de garantie. Reclamaties op grond van transportbeschadigingen kunnen alleen geaccepteerd worden, wanneer de beschadiging bij aflevering door de expediteur of postierijen werd vastgesteld of bevestigd. Alleen dan is het mogelijk, aanspraken t.o.v. de expediteur of postierijen te doen.

Antes de instalar este aparato se deberán leer detenidamente las presentes instrucciones.

Funcionamiento

El Blue Lagoon Copper Electrolyzer limpia el agua de su piscina por medio de electrólisis de cobre. Recomendamos el uso de este dispositivo en combinación con un dispositivo de UV-C para el mejor resultado. El Blue Lagoon copper electrolyzer, antes de que el agua se remonta a la piscina, se monta entre los tubos. El agua de la piscina pasa por la carcasa del Blue Lagoon Copper Electrolyzer. En el interior de la carcasa se encuentra una unidad de cobre, denominada electrolyzer. El electrolyzer cede un poco de cobre al agua que pasa a través de la carcasa del aparato. Los iones de cobre (Cu^{2+}) del agua tienen carga positiva y atacan a la pared celular de las algas, bacterias, los virus y otros organismos primitivos. Debido a que la pared celular se ha dañado, éstos ya no pueden absorber sustancias nutritivas, lo que impide su multiplicación. Este proceso de carga positiva de cobre se denomina electrólisis de cobre. El cobre en el agua actúa como un elemento desinfectante de la piscina y el resultado es equiparable al efecto del cloro.

Gracias al Blue Lagoon Copper Electrolyzer podrá desinfectar el agua de su piscina de manera segura y eficiente, a la vez que mantiene una excelente calidad de ésta.

Usar

Antes de poner en funcionamiento el electrolyzer deberá controlar la concentración actual de cobre en el agua de la piscina. El balance ideal de cobre oscila entre 0,5 y 0,7 ppm. En la tira de testado puede ver si el contenido de cobre es demasiado alto o demasiado bajo. Para poner en funcionamiento el electrolyzer deberá pulsar el botón “+” de la pantalla. En el visor aparece, en rojo, el grado de dosificación de cobre. Esto puede ser una cifra comprendida entre “0” y “99”. Si se ajusta a “00”, el electrolyzer estará desactivado y no habrá dosificación de cobre. La posición inicial en el visor, a la puesta en funcionamiento, depende de las dimensiones de la piscina y del resultado del primer control del agua que haya realizado con la tira de testado. Si después de la primera comprobación la concentración de cobre es demasiado baja, podrá aumentarla mediante el botón “+” de la pantalla hasta, por ejemplo, 30 o más. Después de una semana se vuelve a controlar el agua y, si la tira de testado aún indica una concentración de cobre baja, se deberá incrementar el valor que aparece en el visor. Si la tira marca el valor correcto de 0,5 a 0,7 ppm, no es necesario modificar nada en la pantalla. Si la concentración de cobre es excesiva, se deberá reducir el valor en el visor hasta “00” con el botón “-”, de modo que no se administre más cobre al agua. Pasada una semana, se vuelve a controlar el agua y, en base al resultado de la tira de testado, se puede comprobar si hay que conectar de nuevo el inonizador. Realizando repetidas pruebas, y aumentando o reduciendo el valor en el visor, se puede determinar definitivamente el balance correcto de cobre en el agua de la piscina. El electrolyzer se desactiva automáticamente cada 336 horas. En el aparato podrá ver que las cifras del visor no están iluminadas. Una vez que se ha desactivado el electrolyzer es obligatorio controlar el agua con las tiras de testado suministradas. El aparato se pone de nuevo en funcionamiento mediante el botón “+”. Seguidamente aparecerá en el visor nuevamente la posición a la que estaba ajustado éste antes de que se desactivara automáticamente. Después de ponerse en funcionamiento el electrolyzer usted no podrá desactivar más el visor por sí mismo. El visor se desactivará de nuevo automáticamente después de 336 horas. Si ha cometido un error, o si no desea que el electrolyzer esté en funcionamiento, puede poner el visor simplemente a “00”. En la primera semana de utilización deberá controlar el agua de la piscina todas las semanas hasta haber conseguido el equilibrio correcto. Transcurrido el primer mes, podrá reducir los controles a 1 vez cada 2 semanas. El valor del pH lo puede controlar también por medio de las tiras de testado. El pH ideal con electrólisis de cobre se sitúa en 7.0 a 7,6. Si lo desea, podrá utilizar cloro, pero, naturalmente, en una dosis muy reducida, ya que el Blue Lagoon Copper Electrolyzer ya se encarga de llevar a cabo la desinfección. Es importante utilizar siempre cloro inorgánico (granulado, barritas o pastillas) en combinación con el electrolyzer. Otras clases de cloro no surten efecto en combinación con la electrólisis de cobre. ¡Atención!: No ponga granulado ni tabletas de cloro en el fondo de la piscina. Debido a la fuerte concentración de cloro, los iones de cobre se pueden precipitar en la piscina y pueden originar manchas o decoloración.

Cambio de la unidad de cobre

La unidad de cobre se puede emplear 4.500 horas. Si en el visor del Blue Lagoon Copper Electrolyzer parpadea el número “88”, se deberán sustituir la unidad de cobre. El juego de repuesto lo podrá pedir al distribuidor donde ha adquirido usted el aparato. Una vez que se haya sustituido la unidad de cobre, deberá reiniciarse el visor manteniendo pulsados al mismo tiempo los botones “+” y “-” durante 3 segundos.

Ventajas:

- Obtención de agua fresca, limpia y clara
- Desinfección del agua de manera eficiente y segura
- Protección de la piscina contra los gérmenes patógenos
- Control de la formación de hongos, bacterias y algas
- Posibilidad de reducir hasta un 100% el uso de cloro y otros productos químicos

Datos del Blue Lagoon Copper Electrolyzer:

- Vida útil de 2 temporadas de la unidad de cobre (4500 horas)
- Instalación y mantenimiento sencillos
- 2 años de garantía por defectos de fabricación
- El Blue Lagoon Copper Electrolyzer lleva puesta a tierra
- Ideal en combinación con la radiación UV-C

Seguridad

- Conecte la clavija de enchufe siempre a una toma de corriente puesta a tierra y provista de tapa de protección.
- Para la conexión permanente a la red eléctrica, se deberá cumplir con las prescripciones de la empresa suministradora de energía. En caso de duda sobre la conexión, consulte con un instalador eléctrico autorizado o con la compañía eléctrica. Trabaje siempre con un interruptor de fuga a tierra (máx. 30 mA).
- Antes de efectuar cualquier trabajo de mantenimiento o de reparación se deberá desconectar el enchufe de la red. Nunca se deberá conectar o desconectar el enchufe si se encuentra usted en un charco de agua o si tiene las manos mojadas.
- Este aparato no está previsto para su utilización por personas (incluidos niños) con alguna disminución física, sensorial o psíquica, o que no dispongan de suficiente experiencia o conocimientos, salvo que se encuentren bajo vigilancia de una persona responsable de su seguridad o sean instruidos por ésta sobre el uso del aparato.
- Impida que los niños se acerquen al aparato o al cordón eléctrico.
- El cable de este aparato no se puede sustituir. En caso de desperfectos en el cable eléctrico, se deberá sustituir la parte eléctrica completa del aparato por otra nueva. No quite nunca la clavija de enchufe y deje la parte eléctrica intacta. Si se ha cortado el enchufe de la parte eléctrica, quedará invalidada la garantía para la parte eléctrica.
- ¡Es muy importante controlar el agua! Si la concentración de cobre es demasiado alta, se puede originar decoloración en la piscina, la ropa de baño, las uñas y el pelo rubio. Si el contenido de cobre es demasiado bajo, no se podrá desinfectar el agua suficientemente. Aténgase al nivel de equilibrio prescrito de 0,5 a 0,7 ppm. Ponga un recordatorio en su teléfono para evitar que se olvide.
- El Blue Lagoon Copper Electrolyzer no se deberá utilizar NUNCA en combinación con un sistema de electrólisis de sal o en una piscina de agua salada. La combinación de cobre y sal puede producir una reacción química altamente tóxica.
- El aparato nunca se deberá sumergir en el agua.
- No instale el aparato nunca en un lugar donde dé de lleno el sol.
- Instale el aparato siempre en un espacio seco y bien ventilado.
- En caso de que se haya dañado alguna pieza, no se deberá utilizar el aparato.
- Durante los meses de invierno, si existe peligro de helada, se deberá retirar el aparato.
- Este producto sólo se deberá utilizar de conformidad con las normas que se indican en este manual de instrucciones.
- Si se ha de utilizar en combinación con productos químicos, se deberán leer siempre las instrucciones de utilización del producto. Tenga especialmente en cuenta las prescripciones de seguridad.

Instalación del aparato (dibujo 1)

Este aparato nunca se deberá sumergir en el agua. La instalación ha de efectuarse siempre fuera del agua. Estando la Electrolyzer encendida, siempre deberá circular agua por el aparato.

- 1 Determine la posición deseada para la instalación del aparato.
- 2 Monte la caja del interruptor (B) a la posición deseada. La clavija se encuentra en la parte superior de la caja.
- 3 Monte la unidad en el circuito mediante los acoplamientos de tres piezas (F).
- 4 Asegúrese de que queda espacio suficiente (+/- 30cm) para poder quitar la parte de cobre (A) para sustitución o mantenimiento.
- 5 Ponga la bomba en funcionamiento y controle si el líquido circula correctamente y si se produce alguna fuga. Tenga en cuenta la posición correcta de las arandelas de estanqueidad (D).
- 6 Introduzca la clavija del aparato en una toma de corriente mural con puesta a tierra y provista de interruptor de fuga a tierra.
- 7 Para desconectar por completo el aparato, hay que retirar la clavija de la toma de corriente.

Desmontaje / Mantenimiento / Cambio de unidad de cobre

Para realizar trabajos de mantenimiento y desmontaje del aparato se deberá desconectar la alimentación de corriente eléctrica.

- 1 Suelte los acoplamientos de tres piezas (F) y deje que se vacíe el agua del aparato.
- 2 Utilizando un destornillador, suelte el clip negro (H) del anillo roscado (E) (véase el dibujo 2).
- 3 Para cambiar la unidad de cobre (A) (véase el dibujo 4,5) se deberá abrir con un destornillador la cubierta protectora (R) de la clemata de

conexión (S) y seguidamente soltar los hilos de la clema.

- 4 A continuación hay que soltar la tornillo de anillo (E) de la parte inferior del aparato. Quite con cuidado la unidad de cobre utilizando un destornillador plano grande (véase el dibujo 3). ¡En ningún caso se deberá forzar! Seguidamente, incorpore una unidad de cobre nueva en el aparato y conecte de nuevo los hilos por medio de la clema (véase el dibujo 4,5). Tenga en cuenta que los colores de los cables han de coincidir entre sí: azul con azul, marrón con marrón. Finalmente, apriete los tornillitos de la clema. A continuación, coloque el protector de la clema. Cerciórese de que el manguito negro de los dos trozos de cable está lo suficientemente dentro de la pieza de conexión y enrosque bien la tapa.
- 5 El conjunto eléctrico se encuentra en la caja del visor (B). La caja del visor va encolada y no se puede abrir. En caso de duda sobre la conexión, consulte con un instalador eléctrico autorizado.

Especificaciones técnicas

• Capacidad de la piscina (L.)	Max. 120.000 L
• Circulación máxima	10.000 l/h
• Cobre, máximo	0,8 p.p.m.
• Presión máxima	1 bar
• Temperatura máxima	50°C
• Temperatura mínima	0°C
• Diámetro de conexión	Ø 48 / Ø 50 mm
• Longitud del aparato	35 cm

LOS 9 PASOS PARA UNA PISCINA “PERFECTA” CUANDO SE UTILIZA UN ELECTROLYZER

1. Tratamiento de choque

Si su piscina no es completamente nueva, filtre el agua y adminístrele un tratamiento de choque de 5 ppm de cloro durante 3 a 5 días consecutivos.

2. Balance

El balance del pH en la piscina deberá situarse entre 7,0 y 7,6, y deberá controlarse semanalmente.

3. Total de sólidos disueltos

El total de sólidos disueltos deberá ser de 750 a 1500 ppm.

4. Ácido cianico

El contenido ideal debería situarse entre 0 y 30 ppm.

5. Alcalinidad total

Los valores ideales se encuentran entre 80 y 120 ppm. (Normalmente se obtienen cuando el pH se encuentra en balance).

6. Dureza cálcica

Los valores ideales se encuentran entre 225 y 375 ppm.

7. Instalación de electrolyzer

Instale su electrolyzer según se indica en el manual de instrucciones.

8. Nivel de cobre (0,5 - 0,7 ppm)

Ponga en funcionamiento el electrolyzer al mismo tiempo que la bomba y déjelo funcionar hasta que se haya alcanzado el nivel recomendado de cobre (esto tardará aproximadamente 2 semanas). Ajuste el electrolyzer de manera que se mantenga el nivel ideal de cobre de 0,5 a 0,7 ppm. Esto lo podrá controlar con las tiras de comprobación suministradas.

9. ¡Disfrute!

Una vez que se haya alcanzado el contenido correspondiente de cobre, podrá disfrutar de su piscina, en la seguridad de que el agua es de la mejor calidad y está protegida contra las bacterias, los virus, los hongos y toda clase de algas.

Condiciones de garantía

Al decidirse por este producto ha elegido usted una opción excelente. Este aparato está ensamblado con el mayor esmero y de conformidad con todas las prescripciones de seguridad vigentes. Para asegurar la mejor calidad, el proveedor ha utilizado exclusivamente materiales de selectos. El proveedor garantiza el aparato contra defectos de material y de fabricación por un periodo de 2 años a partir de la fecha de adquisición. Las reclamaciones de garantía sólo se podrán atender si el producto se devuelve con portes pagados y provisto de un justificante de compra válido. No podrá invocarse derecho alguno a garantía en caso de errores de instalación y de manejo, uso inapropiado, incumplimiento de las prescripciones de seguridad, mantenimiento deficiente, daños ocasionados y realización de modificaciones técnicas. En caso de reclamaciones de garantía, el proveedor se reserva el derecho, a su propia elección, a reparar el aparato o bien a sustituirlo en su totalidad. Quedan excluidos de la garantía los daños indirectos. Las reclamaciones por daños durante el transporte sólo se aceptarán si éstos han sido comprobados o confirmados por el transportista, o por el servicio de correos, en el momento de la entrega. Sólo en tal caso se podrán formular reclamaciones al transportista o al servicio de correos.

Blue Lagoon Copper Electrolyzer

IT

Prima di installare questo apparecchio, leggere attentamente le presenti istruzioni per l'uso.

Funzionamento

Lo Blue Lagoon Copper Electrolyzer depura l'acqua della piscina tramite elettrolisi del rame. Si consiglia di utilizzare questo dispositivo in combinazione con un dispositivo di UV-C per il miglior risultato. Lo Blue Lagoon Copper Electrolyzer, prima che l'acqua risale alla piscina, essere montato tra i tubi. L'acqua della piscina fluisce attraverso l'alloggiamento dello Blue Lagoon Copper Electrolyzer. All'interno dell'alloggiamento vi sono un'unità al rame, detta electrolyzer. L'unità al rame rilascia una piccola quantità di rame nell'acqua che fluisce attraverso l'alloggiamento. Gli ioni del rame (Cu^{2+}) presenti nell'acqua sono carichi positivamente e intaccano la parete delle cellule dei batteri, dei virus e degli altri organismi primitivi. Poiché la parete delle cellule è intaccata, essi non sono più in grado di assorbire sostanze nutritive e quindi non possono riprodursi. Questo processo di carica positiva del rame è detto elettrolisi del rame. Il rame presente nell'acqua svolge l'azione di un buffer disinfettante all'interno della piscina, e dà un risultato paragonabile a quello del cloro. Grazie allo Blue Lagoon Copper Electrolyzer, l'acqua risulterà disinfettata in modo sicuro ed efficiente, mantenendo una qualità eccellente.

Utilizzo

Prima di attivare lo electrolyzer occorre prima analizzare l'acqua per verificare l'attuale valore del rame nella piscina. L'equilibrio ideale del rame si trova fra 0,5 e 0,7 ppm. Sulla striscia di analisi è possibile vedere se il tenore di rame è troppo alto o troppo basso.

Per attivare lo electrolyzer, premere il pulsante "+" sul display. Sullo schermo compare in rosso il livello di emissione di cromo. Può essere una cifra compresa fra "0" e "99". Impostando lo electrolyzer su "00", esso si disattiva e non rilascia più rame. La posizione iniziale del display varia in funzione delle dimensioni della piscina e del risultato della striscia di analisi con la quale è stata eseguita la prima analisi dell'acqua. Se dopo la prima analisi il tenore del rame è insufficiente, premendo il pulsante "+" aumentare il valore visualizzato sul display, ad esempio a 30 o a un valore superiore. Dopo una settimana ripetere l'analisi dell'acqua; se la striscia di analisi indica ancora un valore del rame insufficiente, aumentare il valore visualizzato sul display. Se la striscia di prova mostra il valore corretto, compreso fra 0,5 e 0,7 ppm, non occorre modificare nulla sul display. Se il valore del rame è troppo elevato, portare a "00" il valore visualizzato sul display premendo il pulsante "-", in modo che non venga più rilasciato rame nell'acqua. Ripetendo l'analisi dell'acqua dopo una settimana, in base al risultato della striscia di analisi si può vedere se occorre attivare nuovamente lo electrolyzer. Ripetendo le analisi e aumentando o riducendo il valore sul display si trova l'equilibrio del rame giusto per la piscina. Ogni 336 ore, lo electrolyzer si disattiva automaticamente. Le cifre sul display dell'apparecchio non sono più visibili. Quando lo electrolyzer è disattivato, si deve analizzare l'acqua utilizzando le strisce di analisi in dotazione. Per riattivare l'apparecchio, premere il pulsante "+". Sul display viene visualizzato nuovamente il valore che era visualizzato prima della disattivazione automatica. Dopo l'attivazione dello electrolyzer non è più possibile disattivare manualmente il display. Dopo 336 ore, il display si disattiva nuovamente in modo automatico. Se si è compiuto un errore, o se non si desidera attivare lo electrolyzer, è sufficiente impostare su "00" il valore sul display. Nel primo mese di utilizzo occorre analizzare settimanalmente l'acqua della piscina fino a raggiungere l'equilibrio desiderato. Dopo un mese si può ridurre la frequenza delle analisi a una volta ogni due settimane. Le strisce di analisi permettono di analizzare anche il valore del pH. Un pH compreso fra 7,0 e 7,6 è il valore ideale per l'elettrolisi del rame.

Se lo si desidera, si può utilizzare il cloro; ovviamente i dosaggi possono essere molto bassi, poiché lo Blue Lagoon Copper Electrolyzer svolge già un'azione ionizzante. È importante utilizzare sempre cloro inorganico (in forma granulata, a bastoncini o a compresse) unitamente a uno electrolyzer. Gli altri tipi di cloro non funzionano in combinazione con l'elettrolisi. Attenzione! Non disporre granulato o compresse di cloro sul fondo della piscina. L'elevata concentrazione di cloro può provocare il deposito degli ioni di rame e la colorazione dell'acqua.

Sostituzione dell'unità al rame

L'unità di rame può essere utilizzato 4.500 ore. Quando sul display dello Blue Lagoon Copper Electrolyzer lampeggia il numero "88", occorre sostituire l'unità al rame. Per il set di ricambio si prega di rivolgersi al distributore presso il quale è stato acquistato l'apparecchio. Dopo la sostituzione dell'unità al rame è possibile azzerare il display premendo contemporaneamente i pulsanti "+" e "-" per 3 secondi.

Vantaggi:

- Mantiene l'acqua fresca, pulita e trasparente
- Disinfetta l'acqua in modo efficiente e sicuro
- Protegge dai ceppi batterici quando si fa il bagno
- Tiene sotto controllo la formazione di muffe, batteri e alghe
- Permette di ridurre del 100% l'uso di cloro e altre sostanze chimiche

Caratteristiche dello Blue Lagoon Copper Electrolyzer:

- L'unità al rame durano 2 stagioni (4500 ore)
- Facilità di installazione e manutenzione
- 2 anni di garanzia sui difetti di fabbricazione
- Lo Blue Lagoon Copper Electrolyzer è collegato a massa
- Ideale in combinazione con UV-C

Sicurezza

- Inserire sempre la spina dell'apparecchio in una presa con sportello collegata a massa.
- Per un collegamento permanente alla rete elettrica occorre soddisfare le prescrizioni dell'azienda energetica. In caso di dubbi sul collegamento, consultare un installatore riconosciuto o l'azienda energetica. Utilizzare sempre un interruttore di perdite a massa (max 30 mA).
- Prima di eseguire interventi di manutenzione o riparazione, estrarre sempre la spina dalla presa. Non inserire/estrarre mai la spina nella/dalla presa tenendo i piedi in una pozzanghera o con le mani bagnate.
- Questo apparecchio non è stato progettato per essere utilizzato da persone (bambini compresi) con capacità fisiche, sensoriali o mentali ridotte, o sprovviste di esperienza e di conoscenza, se non con la supervisione o seguendo le istruzioni per l'uso dell'apparecchio di una persona responsabile della loro sicurezza.
- Tenere i bambini fuori dalla portata di questo apparecchio e del cavo.
- Il cavo di questo apparecchio non può essere sostituito. In caso di danni al cavo elettrico, occorre sostituire la parte elettrica completa dell'apparecchio. Non estrarre mai la spina, e lasciare intatta la parte elettrica. Una parte elettrica con la spina tagliata non è coperta da garanzia.
- È molto importante analizzare l'acqua. Un tenore di rame troppo elevato può provocare la decolorazione dell'acqua della piscina, dei costumi da bagno, delle unghie e dei capelli biondi. Un tenore di rame troppo basso non disinfetta a sufficienza l'acqua. Attenersi all'equilibrio prescritto di 0,5 - 0,7 ppm. Impostare un promemoria nel telefono per evitare di dimenticarsi.
- Non utilizzare MAI lo Blue Lagoon Copper Electrolyzer con un sistema di elettrolisi salina o in un bagno di acqua salata. La combinazione di rame e sale può provocare una reazione chimica altamente tossica.
- Non immergere mai l'apparecchio in acqua.
- Non installare mai l'apparecchio in un punto in pieno sole.
- Installare l'apparecchio in un locale asciutto e adeguatamente ventilato.
- Non utilizzare l'apparecchio in caso di danni ai componenti.
- In caso di rischio di gelo durante i mesi invernali, smontare l'apparecchio.
- Questo prodotto può essere utilizzato esclusivamente in base alle direttive descritte nel presente manuale.
- In caso di utilizzo in associazione con prodotti chimici, leggere sempre le istruzioni per l'uso di questo apparecchio. Dedicare particolare attenzione alle prescrizioni per la sicurezza.

Installazione dell'apparecchio (Disegno 1)

Non immergere mai questo apparecchio nell'acqua. Installare sempre l'apparecchio fuori dalla vasca. Quando la Electrolyzer è accesa, l'unità deve sempre essere attraversata dall'acqua.

- 1 Stabilire la posizione desiderata per l'installazione dell'apparecchio.
- 2 Montare il commutatore (B) sulla posizione desiderata. La spina è situato nella parte superiore della scatola.
- 3 Montare l'unità utilizzando i giunti tripartiti (F) nel circuito.
- 4 Accertarsi che vi sia uno spazio sufficiente (+/- 30cm) per smontare la parte di rame (A) per la sostituzione e/o la manutenzione.
- 5 Azionare la pompa e controllare che il sistema non presenti perdite e che l'acqua fluisca senza ostacoli. Prestare attenzione alla posizione delle guarnizioni di tenuta (D).
- 6 Inserire la spina dell'apparecchio in una presa a muro con collegamento a massa e dotato di interruttore di perdite a massa.
- 7 Per disattivare completamente l'apparecchio, estrarre la spina dalla presa.

Smontaggio / Manutenzione / Sostituzione del rame

Per la manutenzione/lo smontaggio dell'apparecchio, disattivare sempre l'alimentazione di corrente.

- 1 Staccare i giunti tripartiti (F) e lasciare defluire l'acqua dall'apparecchio.
- 2 Utilizzando un cacciavite, aprire il fermo nero (H) della ghiera (E) (vedere il disegno 2).

- 3 Per sostituire l'unità al rame (A) (**vedere il disegno 4,5**) aprire il coperchio di protezione (R) del dado a corona (S) con un cacciavite e staccare i fili dal dado a corona.
- 4 Staccare quindi il la ghiera (E) dal lato inferiore dell'apparecchio. Smontare delicatamente l'unità al rame utilizzando un grande cacciavite piatto (**vedere il disegno 3**). Non forzare! Montare quindi una nuova unità al rame nell'apparecchio e ricollegare i fili attraverso il dado a corona (**vedere il disegno 4,5**). Accertarsi che il colore dei cavi corrisponda: il blu con il blu, il marrone con il marrone. Serrare infine le viti del dado a corona. Rimontare quindi il coperchio di protezione del dado a corona. Controllare che il mantello nero dei due pezzi di cavo sia sufficientemente inserito nel giunto e avvitare il coperchio.
- 5 La parte elettrica dell'apparecchio si trova nell'armadio del display (B). Questo armadio del display è incollato e non si apre. In caso di dubbi sul collegamento, consultare un installatore riconosciuto.

Specifiche tecniche

• Capacità della piscina (L.)	Max. 120.000 L
• Flusso massimo	10.000 l/h
• Rame massimo	0,8 p.p.m.
• Pressione massima	1 bar
• Temperatura massima	50°C
• Temperatura minima	0°C
• Formato dell'allacciamento	Ø 48 / Ø 50 mm
• Lunghezza dell'apparecchio	35 cm

9 PASSI PER UNA PISCINA 'PERFETTA' CON UTILIZZO DI UNO ELECTROLYZER.

1. Impatto

Se la piscina non è nuova, filtrare l'acqua e aggiungere 5 ppm di cloro per i 3-5 giorni successivi.

2. Equilibrio

Nella piscina il pH deve essere equilibrato, compreso fra 7,0 e 7,6, da verificare settimanalmente.

3. Sostanze disciolte totali

Il tenore di TDS (sostanze disciolte totali) deve essere compreso fra 750 e 1500 ppm.

4. Acido cianico

Il tenore ideale deve essere compreso fra 0 e 30 ppm.

5. Alcalinità totale

I valori ideali sono compresi fra 80 e 120 ppm. (Normalmente si raggiungono quando il pH è in equilibrio).

6. Durezza calcarea

I valori ideali sono compresi fra 225 e 375 ppm.

7. Installazione dello electrolyzer

Installare lo electrolyzer come descritto nelle istruzioni per l'uso.

8. Livello di rame (0,5 – 0,7 ppm)

Mettere in funzione lo electrolyzer contemporaneamente alla pompa fino a raggiungere il livello di rame desiderato (sono necessarie +/- 2 settimane). Regolare lo electrolyzer in modo che il livello ideale di rame sia compreso fra 0,5 e 0,7 ppm. Per verificarlo utilizzare le strisce di analisi in dotazione.

9. Buon divertimento!

Una volta raggiunto il tenore desiderato di rame, si può trarre il massimo piacere dalla piscina, consapevoli del fatto che l'acqua è della migliore qualità ed è protetta da batteri, virus, muffe e alghe di ogni genere.

Condizioni di garanzia

Con l'acquisto di questo prodotto Lei ha compiuto una scelta eccellente. L'apparecchio è assemblato con cura e tenendo conto di tutte le prescrizioni per la sicurezza applicabili. Per garantirne la qualità, il fornitore ha utilizzato esclusivamente materiali di livello elevato. L'apparecchio è coperto da garanzia per i difetti dei materiali e di fabbricazione per 2 anni a partire dalla data di acquisto. La garanzia si applica soltanto a condizione che il prodotto sia rispedito franco fabbrica unitamente a una prova di acquisto valida. La garanzia decade in caso di errori di installazione e azionamento, mancata ottemperanza alle prescrizioni per la sicurezza, manutenzione errata o insufficiente, danni e modifiche tecniche. In caso di richiesta di garanzia, il fornitore si riserva il diritto di riparare o di sostituire totalmente l'apparecchio, a sua discrezione. I danni conseguenti sono esclusi dalla garanzia. I reclami basati sui danni durante il trasporto possono essere accettati soltanto a condizione che il danno sia stato constatato o confermato al momento della consegna dal trasportatore o dall'addetto alla consegna postale. Soltanto in questo caso è possibile rivalersi sul trasportatore o sul servizio postale.

Leia atentamente as instruções de uso antes de instalar este aparelho.

Funcionamento

A Blue Lagoon Copper Electrolyzer purifica a água da sua piscina por meio de electrólise de cobre. Recomendamos que utilize este dispositivo em combinação com um dispositivo de UV-C para o melhor resultado. A Blue Lagoon Copper Electrolyzer, antes que a água volta à piscina, ser montado entre os tubos. A água da piscina passa pela armação da Blue Lagoon Copper Electrolyzer. Dentro desta armação encontra-se uma unidade de cobre, chamada electrolyzer. A unidade de cobre dilui um pouco de cobre na água que passa pela armação. Estes iões de cobre (Cu²⁺) na água têm uma carga positiva e afectam as paredes celulares de algas, bactérias, vírus e outros organismos primitivos. Devido ao facto de ficarem com as paredes afectadas, estas não podem absorver alimentos e consequentemente não se podem multiplicar. A este processo de carga positiva do cobre chama-se também electrólise de cobre. O cobre na água funciona como um tampão desinfectante na sua piscina e no que respeita aos resultados pode-se comparar com os efeitos alcançados com o cloro. Graças à Blue Lagoon Copper Electrolyzer a água da sua piscina é desinfectada de uma maneira eficiente e segura garantindo-lhe uma qualidade estupenda da água.

Utilização

Antes de ligar o Electrolyzer, deverá testar primeiro o teor de cobre existente na água da sua piscina. O teor ideal situa-se entre os 0,5 e 0,7 ppm. Na palheta de teste pode-se ler se o teor de cobre está alto ou baixo demais.

O Electrolyzer liga-se carregando no botão “+” do mostrador. No mostrador aparece então em vermelho o nível de libertação de cobre. Este pode ser um valor de “0” a “99”. Quando você meter o Electrolyzer a “00”, ele fica desligado e não liberta cobre. O primeiro valor inicial do mostrador para começar depende das dimensões da piscina e do resultado da palheta de teste aquando do primeiro teste da água. Caso a seguir ao primeiro teste o teor de cobre esteja baixo demais, aumente-o carregando no botão “+” do mostrador para um valor de 30 ou mais. Volte a testar a água uma semana depois e caso a palheta de teste continue a revelar um baixo teor de cobre, aumente o número no mostrador. Caso a palheta de teste revele o valor adequado de 0,5 a 0,7 ppm nesse caso não precisa alterar nada no mostrador. Quando o teor de cobre for alto demais, diminua-o passando o valor do mostrador para “00” através do botão “-”, travando deste modo a libertação de cobre na água. Quando uma semana depois voltar a testar a água, verá no resultado da palheta de teste se já pode voltar a ligar o Electrolyzer. Com a continuação destes testes ajustando para baixo ou para cima o mostrador vai encontrar finalmente o equilíbrio desejado do teor de cobre na sua piscina.

O Electrolyzer desliga-se automaticamente de duas em 336 horas. Vê-se no mostrador que os números estão apagados. Quando o Electrolyzer estiver desligado, você deve obrigatoriamente testar a água com as palhetas que lhe foram fornecidas. O Electrolyzer liga-se carregando no botão “+”. No mostrador aparece o mesmo número em que estava regulado antes de desligar automaticamente. Depois de ligar o Electrolyzer, este já não pode ser desligado. Este desligará automaticamente daí a 336 horas. Para o caso de você se ter enganado ou no caso de não querer voltar a ligar o Electrolyzer, você pode ajustar o mostrador no “00”.

No primeiro mês de utilização você deve testar a água da piscina todas as semanas até conseguir o equilíbrio desejado. Depois desse mês os testes podem ser reduzidos para uma vez de quinze em quinze dias. Os valores de PH também podem ser testados com as palhetas de teste. Um valor de PH entre 7.0 – 7.6 é o valor ideal para electrolise de cobre.

O cloro pode utilizá-lo caso assim o deseje, como é óbvio o doseamento será muito baixo porque o trabalho de desinfecção já é feito pela Blue Lagoon Copper Electrolyzer. É importante que use sempre cloro inorgânico (líquido, granulado, barras ou pastilhas) em combinação com um Electrolyzer. As outras espécies de cloro não se combinam com electrólise de cobre.

Atenção!, Não coloque granulado ou pastilhas de cloro no fundo da piscina. Os iões de cobre podem depositar-se devido à forte concentração de cloro e originar manchas.

Substituição da unidade de cobre

A unidade de cobre podem ser utilizadas 4.500 horas. Caso no mostrador da Blue Lagoon Copper Electrolyzer piscar o número “88” tanto a unidade de cobre devem ser substituídos. Para adquirir um kit de substituição deve dirigir-se ao fornecedor onde comprou o aparelho. Ao substituir a unidade de cobre faça um reset do mostrador carregando simultaneamente durante 3 segundos nos botões “+” e “-”.

Vantagens:

- Proporciona água limpa, fresca e límpida
- Desinfecta a água de maneira eficiente e segura
- Protege a piscina contra agentes patogénicos
- Controla a formação de fungos, bactérias e algas
- Torna possível a redução de cloro e outros químicos em 100%

Características da Blue Lagoon Copper Electrolyzer:

- Unidade de cobre suficiente para 2 épocas balneares (4500 horas)
- Instalação e manutenção fáceis
- 2 anos de garantia sobre falhas de fabrico
- A Blue Lagoon Copper Electrolyzer tem ligação neutro
- Ideal em combinação com radiação UV-C

Segurança

- Ligue a ficha do aparelho sempre a uma tomada com uma tampa de protecção.
- Para uma ligação permanente à rede eléctrica devem ser observados os requisitos de segurança da companhia de electricidade. Em caso de dúvidas consulte um electricista profissional reconhecido ou a companhia de electricidade. Aplique sempre um disjuntor diferencial na instalação (máx. 30mA)..
- Desligue o aparelho da corrente eléctrica sempre que efectue operações de manutenção ou reparações. Nunca retire ou coloque a ficha na tomada se estiver dentro de uma poça de água ou tenha as mãos molhadas.
- Este aparelho não foi concebido para ser utilizado por pessoas (crianças incluídas) com limitações físicas, sensitivas ou mentais, ou sem experiência ou conhecimento, a não ser que estas sejam assistidas ou recebem instruções sobre a utilização deste aparelho por uma pessoa que se responsabiliza pela sua segurança.
- Mantenha as crianças fora do alcance do aparelho e cabo de alimentação.
- O cabo de alimentação do aparelho não pode ser substituído. Em caso de danificação do cabo de alimentação tem de se substituir a parte eléctrica do aparelho por completo. Não substitua nunca a ficha e mantenha a parte eléctrica intacta. A parte eléctrica com uma ficha não original não é abrangida pela garantia.
- Os testes da água são de enorme importância! Uma concentração de cobre muito alta pode provocar coloração da água, roupa de banho, unhas e do cabelo louro. Uma concentração baixa demais não desinfecta suficientemente a água. Observe o balanço prescrito de 0,5 a 0,7 ppm. Coloque um aviso no seu telemóvel para evitar que se esqueça.
- NUNCA utilize a Blue Lagoon Copper Electrolyzer em combinação com um sistema de electrólise de sal ou para uma piscina de água salgada. A combinação de cobre e sal pode causar uma reacção química extremamente tóxica.
- Não mergulhe nunca o aparelho na água.
- Não instale o aparelho em local exposto à radiação solar.
- Faça a instalação num espaço seco e bem ventilado.
- No caso de deterioração das peças, não utilizar o aparelho.
- Havendo o perigo de congelamento durante os meses de Inverno, deve desmantelar o aparelho.
- Este produto deve ser utilizado exclusivamente segundo as instruções constantes deste manual.
- Leia sempre as instruções de uso quando com produtos químicos. Dedique especial atenção às regras de segurança.

Instalação do aparelho (Desenho 1)

Não mergulhe nunca o aparelho na água. Fazer a instalação sempre fora da piscina. Faça com que corra sempre água pela unidade quando a Electrolyzer está acesa.

- 1 Determine a posição desejada para instalar o aparelho.
- 2 Monte a caixa de comando (**B**) na posição desejada. A ficha está localizada na parte superior da caixa
- 3 Monte a unidade por meio das três ligações (**F**) no circuito.
- 4 Deixe o suficiente espaço livre (+/- 30cm) para substituição ou manutenção da parte de cobre (**A**).
- 5 Ponha a bomba a funcionar e controle o sistema quanto à passagem de água e existência de fugas. Tome especial atenção à posição correcta das juntas vedantes (**D**).
- 6 Ligue a ficha do aparelho a uma tomada com ligação terra e equipada com interruptor diferencial de corrente residual.
- 7 Só desligando a ficha da tomada se desliga completamente o aparelho.

Desmontagem / Manutenção / Substituição de cobre

Nas tarefas de manutenção/desmontagem desligue sempre o aparelho da corrente.

- 1 Desaperte as três ligações (**F**) e deixe escorrer a água do aparelho.
- 2 Separe com a ajuda de uma chave de fendas a ficha preta de ligação (**H**) da rosca de anel (**E**) (veja figura 2).
- 3 Para substituir a unidade de cobre (**A**) (veja-se desenho 4,5) desaperte com uma chave de fendas a tampa protectora (**R**) da barra de conexão (**S**) e desaparafuse os fios da barra de conexão.

- 4 Em seguida, aperte a porca do parafuso (E) na parte inferior da unidade. Retire com cuidado a unidade de cobre utilizando uma chave de fendas larga (veja-se desenho 3). Não force nunca! Coloque depois a unidade de cobre nova no aparelho e faça as ligações dos cabos novamente na barra de conexão (veja-se desenho 4,5). Certifique-se que as cores dos cabos correspondem: azul com azul, castanho com castanho. Aperte finalmente os parafusos da barra de conexão. Seguidamente recoloca a tampa de protecção da barra de conexão. Controle se o comprimento da cobertura preta de ambos os cabos é o suficiente dentro da caixa de conexão e volte a aparafusar a tampa.
- 5 A parte eléctrica do aparelho encontra-se na caixa do mostrador (B). Esta caixa do mostrador está colada e por tal não se pode abrir. Se eventualmente tiver dúvidas sobre as ligações deverá consultar o electricista profissional.

Especificações Técnicas

• Volume piscina (L.)	Max. 120.000 L
• Deslocação máxima	10.000 l/h
• Cobre máximo	0,8 p.p.m.
• Pressão máxima	1 bar
• Temperatura máxima	50°C
• Temperatura mínima	0°C
• Ligação formato	Ø 48 / Ø 50 mm
• Comprimento aparelho	35 cm

9 PASSOS PARA A PISCINA PERFEITA COM O USO DE UM ELECTROLYZER

1. Choque

Se a sua piscina não for totalmente nova, filtre a água e provoque um impulso de 5 ppm de cloro durante 3 a 5 dias consecutivos.

2. Equilíbrio

A sua piscina deve ter um equilíbrio de pH situado entre os 7.0 e 7.6, testado semanalmente

3. Substâncias totalmente dissolvidas

O teor de TDS [sólidos dissolvidos totais] tem de situar-se entre os 750 e 1500 ppm.

4. Ácido cianídrico

O teor ideal situa-se entre 0 e 30 ppm.

5. Alcalinidade total

Os valores ideais situam-se entre os 80 e 120 ppm. (Normalmente são conseguidos quando há um equilíbrio de pH)

6. Dureza em carbonato de cálcio

Os valores ideais situam-se entre os 225 e 375 ppm.

7. Instalação de um electrolyzer

Instale o seu electrolyzer de acordo com as instruções do manual.

8. Nível de cobre (0,5 – 0,7 ppm)

Ponha o seu electrolyzer a funcionar juntamente com a bomba de água até atingir o nível de cobre aconselhado (demora cerca de 2 semanas). Regule o seu electrolyzer de modo que o nível ideal de cobre se situe entre os 0,5 e 0,7 ppm. Estes valores podem ser controlados com tiras de teste fornecidas.

9. Desfrute!

Agora que o teor de cobre chegou ao nível desejado, pode desfrutar da sua piscina, ciente que a água é da melhor qualidade e que está protegida contra bactérias, vírus, bolores e todas as espécies de algas.

Condições de garantia

Fez uma escolha excelente ao escolher este produto. Este aparelho foi montado com todo o cuidado e com a aplicação de todas as prescrições de segurança. Para garantir a qualidade o seu fornecedor utilizou exclusivamente material de alta resistência. O fornecedor garante o aparelho durante 2 anos a contar da data de aquisição contra falhas de material ou de fabrico. A lâmpada e o vidro de quartzo não são abrangidos por esta garantia. Os casos de garantia são apenas tratados quando o produto for enviado sem custos de transporte e acompanhado da nota de aquisição válida. A garantia não se aplica aos casos de erros de instalação e manejamento, utilização indevida, não observação das prescrições de segurança, manutenção deficiente, danos, tal como ainda com a realização posterior de modificações técnicas. O fornecedor reserva-se o direito de nos casos de reclamações dentro da garantia fazer as devidas reparações ou proceder à sua substituição por inteiro. A garantia não abrange indemnizações por prejuízos. Reclamações que se referem a estragos motivados por transporte só são aceites quando os estragos no momento da entrega pelo expedidor ou correios foram pelos próprios constatados ou confirmados. Só nestes casos é possível, apresentar reclamações perante o expedidor ou correios.

Läs först den här bruksanvisningen noga innan du installerar apparaten.

Funktion

Blue Lagoon koppar Electrolyzer renar ditt bassängvatten med kopparelektrolys. Vi rekommenderar att du använder apparaten i kombination med en UV-C apparat för bästa tänkbara resultat. Blue Lagoon koppar Electrolyzer placeras mellan ledningssystemet innan vattnet rinner tillbaka till simbassängen. Bassängvattnet strömmar genom höljet till Blue Lagoon koppar Electrolyzern. Innanför höljet finns en kopparenhet kallad Electrolyzern. Till det vatten som strömmar genom höljet avger kopparenheten lite grann koppar. Dessa kopparjoner (Cu^{2+}) är positivt laddade i vattnet och angriper cellväggar hos alger, bakterier, virus och andra primitiva organismer. Genom att cellväggen blir angripen kan de inte tillgodogöra sig några födoämnen och kan därmed inte heller föröka sig. Denna process med positivt laddad koppar kallas kopparelektrolys. Koppar i vattnet fungerar som en desinfektionsbuffert i din simbassäng och kan när det gäller effekten jämföras med klor. Tack vare Blue Lagoon koppar Electrolyzer kommer ditt vatten att desinfekteras på ett säkert sätt och bibehålls en förträfflig vattenkvalitet.

Användning

Innan du kopplar till Electrolyzern ska du först testa vattnet för att få kännedom om nuvarande kopparvärde i din simbassäng. Den bästa kopparbalansen ligger mellan 0,5 och 0,7 ppm. På testremsan kan du avläsa om kopparhalten är för hög eller för låg.

Electrolyzern kopplar du till genom att trycka på "+" knappen på displayen. På skärmen kommer läget upp i rött för kopparavgivande. Det kan vara en siffra mellan "0" och "99". Om du ställer in Electrolyzern på "00" är den frånslagen och avger den inte längre någon koppar. Det första startläget på displayen att börja med är beroende på din bassängs storlek och resultatet från testremsan när du utförde det första vattentestet. Om kopparhalten ligger för lågt efter första testet höjer du det med "+" knappen på displayen till t.ex. 30 eller högre. Efter en vecka testar du på nytt vattnet och om testremsan fortfarande anger ett för lågt kopparvärde höjer du värdet på displayen. Om testremsan har rätt värde mellan 0,5 till 0,7 ppm behöver du inte ändra något på displayen. Om kopparvärdet är för högt sänker du displayen till "00" med "-" knappen så att det inte avges någon koppar längre till vattnet. Om du testar vattnet igen efter en vecka ser du på testremsan om du kan koppla till Electrolyzern igen. Genom att hela tiden testa vattnet och höja eller sänka displayen kommer du till slut att få rätt kopparbalans i din simbassäng.

Var 336:e timme kopplas Electrolyzern automatiskt ifrån. På apparaten kan du se att siffrorna i displayen inte lyser längre. När Electrolyzern är fränkopplad är det obligatoriskt att testa vattnet med de medlevererade testremorna. Du slår då på apparaten igen med "+" knappen. Läget som var inställt på displayen innan den automatiskt kopplade ifrån kommer nu upp på displayen på nytt. Efter tillkopplingen av Electrolyzern kan du inte längre själv koppla ifrån displayen. Den kopplas automatiskt ifrån efter 336 timmar. Om du gjort ett misstag eller om du inte vill slå på Electrolyzern kan du ställa in displayen på läget "00".

Under den första månaden du använder den får du testa badvattnet varje vecka tills du uppnått önskad balans. Efter en månad kan du minska testen till 1 gång varannan vecka. pH-värdet kan du också testa med testremorna. Ett pH-värde som ligger mellan 7.0 och 7.6 är det bästa tänkbara värdet med kopparelektrolys.

Om så önskas får du använda klor men självklart kan du dosera det mycket lågt därför att Blue Lagoon koppar Electrolyzer redan gör sitt desinfekterande arbete. Det är viktigt att du alltid använder oorganiskt klor (flytande, granulat, stavar eller tabletter) i kombination med en Electrolyzer. Andra klorarter fungerar inte i kombination med kopparelektrolys.

Obs! Lägg inte granulat eller klortabletter på bassängens botten. Kopparjoner kan genom en stark koncentration av klor slå ner och orsaka missfärgning.

Byte av kopparenhet

Kopparenheten håller i 4500 timmar. När displayen på Blue Lagoon koppar Electrolyzer blinkar numret "88" ska du byta ut kopparenheten. För en utbytessats kan du vända dig till leverantören där du köpt apparaten. När du bytt ut kopparenheten kan du återställa displayen genom att samtidigt trycka in "+" och "-" knapparna under tre sekunder.

Fördelar:

- Ger fräscht, rent och klart vatten
- Desinfekterar vattnet på ett effektivt och säkert sätt
- Skyddar din pool/bassäng mot sjukdomsalstrande organismer
- Håller tillväxten av mögel, bakterier och alger under kontroll
- Kan minska användningen av klor och andra kemikalier med 100 %

Egenskaper för Blue Lagoon koppar Electrolyzer:

- Kopparenheten håller i 2 badsäsonger (4500 timmar)
- Enkel installation och enkelt underhåll
- 2 års garanti på fabrikationsfel
- Blue Lagoon koppar Electrolyzer är jordad
- Idealisk i kombination med UV-C

Säkerhet

- Stick alltid apparatens stickkontakt i en kontaktdosa med stängningsklaff.
- För en permanent anslutning till elnätet ska man uppfylla föreskrifterna från energileverantören. Vid eventuella tvivelsmål om anslutningen kontaktar man en behörig installatör eller energileverantören. Arbeta alltid med en jordfelsbrytare (max 30mA).
- Dra alltid ut kontakten ur eluttaget innan underhålls- eller reparationsverksamheter utförs på apparaten. Sätt aldrig i eller dra ut kontakten om du står i en pöl med vatten eller om händerna är våta.
- Apparaten är inte avsedd för användning av personer (inklusive barn) med reducerade kroppsliga, sensoriska eller psykiska egenskaper eller som har brist på erfarenhet och kunskaper såvida de inte står under tillsyn eller blir instruerade om användningen av apparaten av en person som bär ansvar för deras säkerhet.
- Håll barn på avstånd från apparat och ledningar.
- Apparatens kabel kan inte bytas ut. Om kabeln skadas måste hela den elektriska delen bytas ut. Ta aldrig bort en stickkontakt utan låt den elektriska delen förbli hel. En elektrisk del med avklippt stickkontakt faller inte under garantin.
- Att testa vattnet är av stor vikt! En för hög kopparhalt kan leda till missfärgning på bassäng, badkläder, naglar eller ljust hår. En för låg kopparhalt kan inte desinfektera vattnet tillräckligt. Håll dig till föreskriven balans på 0,5 till 0,7 ppm. Spara en påminnelse i din mobiltelefon för att förebygga att du glömmet det.
- Använd Blue Lagoon koppar Electrolyzer ALDRIG i kombination med ett salt elektrolyssystem eller i salt badvatten. Att kombinera koppar och salt kan leda till en kemisk reaktion som är mycket giftig.
- Sänk aldrig ned apparaten i vattnet.
- Installera aldrig apparaten på en plats i fullt solsken.
- Installera apparaten i ett torrt och väl ventilerat utrymme.
- Vid skada på delar, använd inte apparaten.
- Om det finns risk för att apparaten kan frysa till på vintern ska den tas bort.
- Denna produkt får endast användas efter de anvisningar som ges i den här bruksanvisningen.
- Vid användning av apparaten i kombination med kemikalier ska man alltid läsa bruksanvisningen för den produkten. Ägna särskild uppmärksamhet åt säkerhetsföreskrifterna.

Installation av apparaten (Illustration 1)

Sänk aldrig ned apparaten i vattnet. Installation utförs alltid utanför bassängen. Se till att det alltid flyter vatten genom Electrolyzern när den är tillslagen.

- 1 Fastställ önskat läge för installation av apparaten.
- 2 Montera displayskåpet (B) på önskad position. Stickkontakten sitter på ovsidan.
- 3 Montera enheten med de tredelade kopplingarna (F) i kretsen.
- 4 Se till att det finns tillräckligt utrymme (ca 30 cm) över för att avlägsna kopparsatsen (A) för utbyte och/eller underhåll.
- 5 Sätt igång pumpen och kontrollera systemet på genomflöde och evt läckage. Tänk då speciellt på rätt läge för tätningringarna (D).
- 6 Stick stoppkontakten från apparaten i en väggkontakt med jordning och försedd med en jordfelsbrytare.
- 7 Du kopplar helt ifrån apparaten genom att dra ut stickkontakten ur vägguttaget.

Nedmontering / Underhåll / Byte av koppar

Vid apparatens underhåll/nedmontering ska alltid strömtillförseln stängas av.

- 1 Skruva loss den tredelade kopplingen (F) och låt vattnet strömma ur apparaten.
- 2 Klicka med en skruvmejsel bort den svarta fästklämman (H) från skruvringen (E) (se illustration 2).
- 3 För att byta ut kopparenheten (A) (se illustration 3) skruvar du loss skyddskåpan (R) från kontaktdonet (S) helt öppen med en skruvmejsel och lossar på ledningarna från kontaktdonet.

- 4 Sen skruvar du loss skruvringen (E) på apparatens undersida. Ta försiktigt ut kopparenheten med en stor, platt skruvmejsel (se illustration 3).
Gå försiktigt till väga! Sen sätter du in den nya kopparenheten i apparaten och kopplar ledningarna via kontaktdonet på nytt (se illustration 4, 5). Se till att färgerna från ledningarna överensstämmer med varandra: blå hör till blå och brun till brun. Dra till slut åt skruvarna på kontaktdonet. Skyddskåpan till kontaktdonet sätter du sen tillbaka. Kontrollera så att den svarta manteln på båda kabelbitarna sitter tillräckligt långt in i kopplingsbiten. Skruva sen fast locket.
- 5 Apparatens elektriska del sitter i apparatens displayskåp (B). Det är limmat och går inte att öppna. Vid evt tvivel om anslutningarna, rådgör med en behörig installatör.

Tekniska specifikationer

• Simbassänginnehåll (l.)	max 120.000 l
• Maximal genomströmning	10.000 l/t
• Maximalt koppar	0,8 ppm.
• Maximalt tryck	1 bar
• Maximal temperatur	50°C
• Minimal temperatur	0°C
• Mått anslutning	Ø 48 / Ø 50 mm
• Apparatens längd	35 cm

9 STEG FÖR EN 'PERFEKT' BASSÅNG VID ANVÄNDNING AV EN ELECTROLYZER

1. Chock

Om din bassäng inte är absolut ny får du filtrera vattnet och ge det en impuls på 5 ppm klor under 3 till 5 efterföljande dagar.

2. Balans

Din bassäng bör ha en pH-balans på mellan 7.0 och 7.6 som du testar varje vecka.

3. Totalt upplösta ämnen

TDS-halten ska ligga mellan 750 och 1500 ppm.

4. Cyansyra

Den bästa tänkbara halten ligger mellan 0 och 30 ppm.

5. Total alkalinitet

De bästa tänkbara värdena ligger mellan 80 och 120 ppm. (Normalt sett uppnås de när pH är i balans.)

6. Kalciumhårdhet

De bästa tänkbara värdena ligger mellan 225 och 375 ppm.

7. Installation av din Electrolyzer

Installera din Electrolyzer såsom beskrivits i bruksanvisningen.

8. Kopparnivå (0,4 – 0,7 ppm)

Låt din Electrolyzer gå samtidigt med din pump tills du nått rekommenderad kopparnivå (varar ungefär två veckor). Ställ in din Electrolyzer så att den bästa tänkbara kopparnivån ligger mellan 0,5 och 0,7 ppm. Du kan testa det med de medlevererade testremsorna.

9. Njut!

Nu när din kopparhalt har hållit sin nivå kan du njuta på ett härligt sätt av din bassäng därför att du vet att ditt vatten har den bästa kvalitén och är skyddat mot bakterier, virus, mögel och alla slags alger.

Garantivillkor

Med den här produkten har du gjort ett förträffligt val. Apparaten är omsorgsfullt sammansatt med iakttagande av alla tillämpliga säkerhetsföreskrifter. Med tanke på kvalitén har leverantören enbart använt högvärdiga material. Leverantören ger garanti för material- och fabriktionsfel på apparaten under 2 år från datum för köp. Garantianspråken kan bara behandlas om produkten skickas tillbaka fraktfritt med bifogat giltigt kvitto. Garantianspråk som orsakats av installations- eller användningsfel, okunnig användning, ej efterlevnad av säkerhetsföreskrifterna, bristfälligt underhåll, skador liksom genomförande av tekniska ändringar kan inte göra anspråk på garantin. Leverantören förbehåller sig rätten att efter eget val reparera eller helt ersätta apparaten. Följdskador är uteslutna från garantin. Reklamationer som beror på transportskador kan endast accepteras om skadan vid leverans fastställts eller bekräftats av speditören eller postverket. Endast då är det möjligt att ställa anspråk på speditör eller postverk.

Blue Lagoon Kobber-Elektrolyser **NO**

Vennligst les nøye gjennom disse instruksjonene før utstyret installeres.

Bruk

Blue Lagoon Kobber-Elektrolyser vil rense vannet i svømmebassenget ditt gjennom kobber-elektrolyse. Vi anbefaler å bruke dette utstyret i kombinasjon med et UV-C-apparat for best resultat. Blue Lagoon Kobber-Elektrolyser vil være montert mellom rørene før vannet går tilbake til svømmebassenget. Svømmebassengvannet strømmer så gjennom huset til Blue Lagoon Kobber-Elektrolyser. En kobberenhet, eller elektrolyser, er plassert inne i huset, og kobberenhetsen slipper en minimal mengde kobber ut i vannet som strømmer gjennom huset. Disse kobberionene (Cu²⁺) i vannet har en positiv lading og ødelegger celleveggene til bakterier, virus og andre primitive organismer. Når celleveggen er ødelagt vil ikke organismene være i stand til å ta opp næring og vil dermed heller ikke kunne formere seg. Prosessen med å tilføre en positiv ladning til kobber kalles kobber-elektrolyse. Kobberet i vannet virker som et desinfiserende buffer i svømmebassenget ditt, og hva gjelder resultater kan det sammenlignes med virkningen av klor.

Takket være Blue Lagoon Kobber-Elektrolyser vil vannet i svømmebassenget ditt bli desinfisert effektivt og trygt, og kvaliteten på vannet vil forbli fremragende.

Bruk

Før Elektrolyseren slås på må vannet først testes for å fastslå aktuell kobberverdi i svømmebassenget. Den ideelle kobberverdien er mellom 0,5 og 0,7 ppm. Teststripen vil vise om kobberverdien er for høy eller for lav.

Elektrolyseren slås på ved å trykke på "+"-knappen på skjermen. Status for kobberutslippet vil vises i rødt på skjermen. Dette kan være et tall mellom "0" og "99". Hvis du stiller Elektrolyseren til "00", vil den bli slått av og ikke lenger slippe ut kobber. Den opprinnelige startposisjonen for skjermen avhenger av svømmebassengets størrelse og resultatet fra teststripen da du gjorde din første vanntest. Dersom kobberinnholdet er for lavt etter den første testen kan du øke den viste mengden til, for eksempel, 30 eller høyere med "+"-knappen. Test vannet igjen etter en uke, og, hvis teststripen fortsatt viser at kobberverdien er lav, øk tallet på skjermen ytterligere. Hvis teststripen viser en korrekt verdi mellom 0,5 og 0,7 ppm, er det ikke nødvendig å endre noe på skjermen. Hvis kobberverdien er for høy, sett skjermverdien til "00" med "-"-knappen for å stoppe utslipp av kobber i vannet. Hvis du tester vannet igjen etter en uke til vil teststripen vise hvorvidt du skal slå på Elektrolyseren igjen eller ikke. Du vil til slutt etablere det korrekte kobbernivået i svømmebassenget ditt ved jevnlig å teste og øke eller redusere den viste verdien. Elektrolyseren vil automatisk slå seg av hver 336. time, og tallet på skjermen vil ikke lenger vises. Når Elektrolyseren slår seg av må du teste vannet med den medfølgende teststripen. Utstyret kan slås på igjen med "+"-knappen og posisjonen skjermen viste før utstyret automatisk ble slått av vil igjen vises på skjermen. Når du har slått på Elektrolyseren vil du ikke selv kunne slå av skjermen igjen, den vil automatisk slå seg av etter 336 timer. Hvis du har gjort en feil eller ikke ønsker å bruke Elektrolyseren, sett simpelthen skjermposisjonen til "00".

Under den første bruksmåned må vannet i svømmebassenget testes hver uke inntil du finner det korrekte nivået. Etter en måned kan testingen reduseres til en gang hver annen uke. PH-verdien kan også testes med teststripene. En PH-verdi mellom 7,0 – 7,6 er den optimale verdien for kobber-elektrolyse.

Klor kan fortsatt brukes om ønskelig, men naturligvis med meget lav dosering siden Blue Lagoon Kobber-Elektrolyser allerede desinfiserer vannet i bassenget. Det er viktig alltid å bruke uorganisk klor (flytende, granulat, pinner eller pastiller) i kombinasjon med en Elektrolyser. Andre typer klor vil ikke virke sammen med kobber-elektrolyse.

OBS: plasser aldri klorpastiller eller granulat på bunnen av bassenget. På grunn av den høye konsentrasjonen av klor vil kobberionene skilles ut og føre til misfarging.

Erstatning av kobberenhetsen

Kobberenhetsen kan brukes i 4500 timer. Kobberenhetsen må skiftes når tallene "88" begynner å blinke på skjermen til Blue Lagoon Kobber-Elektrolyser. Et erstatningssett kan bestilles fra forretningen der du kjøpte originalutstyret. Etter å ha erstattet kobberenhetsen kan du nullstille skjermen ved å trykke inn "+"- og "-"-knappen samtidig i 3 sekunder.

Fordeler:

- Sikrer friskt, rent og klart vann
- Desinfiserer vann effektivt og trygt
- Beskytter svømmebassenget mot mikroorganismer
- Holder formasjonen av mugg, bakterier og alger under kontroll
- Kan redusere bruken av klor og andre kjemikalier med 100%

Karakteristiske egenskaper ved Blue Lagoon Kobber-Elektrolyser:

- Kobberenheten dekker 2 badesesonger (4500 timer)
- Enkel installasjon og vedlikehold
- 2-års garanti for fabrikkasjonsfeil
- Blue Lagoon Kobber-Elektrolyser er jordet
- Idéell i kombinasjon med UV-C

Sikkerhet

- Sett alltid utstyrets støpsel i en jordet elektrisk kontakt med beskyttelsesdeksel.
- Følg alltid det lokale elektrisitetsverkets regler for enhver form for permanent tilkobling av elektrisk utstyr til strømmettet. Hvis det er noen tvil om tilkoblingen, snakk med en anerkjent elektriker eller elektrisitetsverket. Benytt alltid en elektrisk ledning med jordfeilbryter (maks 30 mA).
- Trekk alltid støpslet ut av den elektriske kontakten før det foretas vedlikeholds- eller servicearbeider på apparatet. Sett aldri inn eller trekk ut støpslet når du står i vann eller når hendene dine er fuktige.
- Dette utstyret er ikke ment brukt av personer (inkludert barn) med reduserte fysiske, sensoriske eller mentale evner, eller med mangel på erfaring og know-how, unntatt når de overvåkes eller har fått instruksjon i bruken av utstyret av en person som er ansvarlig for deres sikkerhet.
- Hold barn vekke fra apparatet og fra kabelen.
- Utstyrets kabel kan ikke skiftes. Hele apparatets elektriske anlegg må skiftes dersom det oppstår feil eller skade på den elektriske kabelen. Fjern aldri støpslet, men la den elektriske enheten alltid være intakt som en enhet. En elektrisk enhet der støpslet er fjernet vil ikke være dekket av fabrikkgarantien.
- Det er viktig at vannet testes! Hvis kobberinnholdet er for høyt kan det føre til misfarging av svømmebassenget, badedrakter, negler og blondt hår. Hvis kobberinnholdet er for lavt vil ikke vannet bli tilfredsstillende desinfisert. Vennligst hold deg innenfor anbefalt nivå på 0,5 til 0,7 ppm. Lag et notat i telefonen eller dagboken din slik at du er sikker på å huske.
- Bruk ALDRI Blue Kobber-Elektrolyser i kombinasjon med et saltholdig elektrolysesystem eller i et saltvannsbad. Kombinasjonen av kobber og salt kan resultere i en meget giftig kjemisk reaksjon.
- Senk aldri dette apparatet ned i vann.
- Installer aldri apparatet på et sted som vil være utsatt for direkte solskinn.
- Installer utstyret bare på et tørt og godt ventilerte sted.
- Ikke bruk apparatet dersom noen av komponentene er skadet.
- Fjern utstyret dersom det er noen fare for nattefrost.
- Dette produktet kan bare brukes i henhold til de retningslinjer som er beskrevet i denne manualen
- Hvis utstyret brukes i kombinasjon med Chemivals, les alltid gjennom bruksanvisningen for dette produktet først. Legg spesielt vekt på sikkerhetsforskriftene.

Installering av utstyret (Tegning 1)

Senk aldri dette utstyret ned i vann. Installeringen må alltid finne sted utenfor svømmebassenget. Påse at det alltid strømmer vann gjennom enheten når Elektrolyseren er på.

1. Bestem hvor apparatet skal installeres.
2. Monter bryterboksen (B) på ønsket sted. Kontakten er plassert på toppen.
3. Sett enheten inn i kretsen ved å bruke de tredelte koblingene (F).
4. Påse at det er tilstrekkelig plass tilgjengelig (+/- 30 cm) for å kunne fjerne kobbersettet (A) for erstatning eller utføre vedlikeholdsarbeid.
5. Start pumpen og kontroller systemet med hensyn til gjennomstrømning og lekkasje. Vær spesiell oppmerksom på korrekt plassering av pakningsringene (D).
6. Sett utstyrets støpsel inn i en veggkontakt som er utstyrt med sikkerhetsjording og en jordfeilbryter (ELCB).
7. Utstyret vil slås helt av dersom støpslet trekkes ut av kontakten.

Demontering/ Vedlikehold / Erstatning av kobber

Slå alltid av strømmen ved vedlikeholdsarbeider og demontering av utstyret.

1. Skru løs den tredelte koblingen (F) og tøm utstyret for vann.
2. Klikk det sorte festeklipset (H) fra skrueringen (E) med en skrutrekker, (se Tegning 2).

- 3 For å erstatte kobberenheten (A) (se tegning 4,5), skru løs beskyttelsesdekslet (R) til konnektoren (S) med en skrutrekk og fjern ledningene fra konnektoren.
- 4 Skru så løs skruringen (T) på bunnen av utstyret. Fjern forsiktig kvartsglasset ved å bruke en stor, flat skrutrekk (se tegning 3). Bruk aldri makt! Plasser en ny kobberenhete inn i anlegget og sett tilbake ledningene via konnektoren (se tegning 4,5). Påse at fargene på ledningene stemmer overens: blå med blå, brun med brun. Stram til slutt skruene på kontakten. Sett tilbake det beskyttende dekslet. Påse at de sorte hylsene på de to ledningene er skjovet langt nok inn i konnektoren, og skru lokket godt på plass.
- 5 Den elektriske enheten på utstyret befinner seg i skjermboksen (B). Skjermboksen er limt og kan ikke åpnes. Dersom du er i tvil med hensyn til tilkobling, konsulter en kvalifisert installatør.

Tekniske spesifikasjoner

Innholdet i svømmebassenget (l)	Max 120.000 l
• Maks. gjennomstrømning	10.000 l/t
• Maksimum kobber	0,8 ppm
• Maksimum trykk	1 bar
• Maksimum temperatur	50 °C
• Maksimum temperatur	0 °C
• Tilkoblingsdimensjon	Ø 48 / Ø 50 mm
• Lengde på anlegget	35 cm

9 TRINN FOR ET "PERFEKT" BASSENG SOM BRUKER EN ELEKTROLYSER.

1. Sjekk:

Hvis bassenget ditt ikke er helt nytt, filtrer og sjokk vannet til 5 ppm klor i 3-5 påfølgende dager.

2. Balanse:

Ditt basseng bør ha en pH-balanse på 7,0- 7,6 pH. Og testes ukentlig.

3. Total oppløsning av faststoffer:

TDS bør være på 750-1500 ppm.

4. Cyanurisk syre (stabilisator):

Idéelt område bør være 0 - 30 ppm.

5. Total alkalinitet:

Idéelt område er 80-120 ppm (tar vanligvis vare på seg selv dersom pH er i balanse)

6. Kalsiumhardhet:

Idéelt område er 225 - 375 ppm.

7. Installer din Elektrolyser:

Installer Elektrolyseren i henhold til anvisningene fra Elektrolyser-produzenten.

8. Kobberion-nivåer: (idéelt område 0,5 – 0,7 ppm)

Kjør Elektrolyseren sammen med pumpe-systemet inntil anlegget har nådd anbefalt nivå av kobberioner (tar ca. 2 uker). Juster bassengpumpetidene og ytelsesnivåene slik at Elektrolyseren fortsetter å holde 0,5 – 0,7 ppm kobber. (et kobbertestsett følger vanligvis med Elektrolyseren.)

9. Nyt!!

Nå som du har ionnivået justert i henhold til pumpetidene vil du kunne lene deg tilbake, slappe av og nyte ditt mineralinfuserte basseng, og vite at vannet har et FORMIDABELT førstelinjeforsvar mot bakterier, virus, sopp og ALLE FORMER FOR ALGER.

Garantibetingelser

Du har gjort et klokt valg ved å velge dette produktet. Utstyret er nøye satt sammen og i henhold til alle gjeldende sikkerhetsforskrifter. Av hensyn til kvaliteten har leverandøren bare valgt førsteklasses materialer. Leverandøren gir en garanti på utstyret som dekker material- og produksjonsfeil i 2 år fra kjøpsdatoen. Krav i henhold til garantien kan bare behandles dersom produktet returneres med porto betalt sammen med en gyldig kjøpskvittering. Det kan ikke reises krav i henhold til garantien dersom det har vært feil ved installasjon eller bruk, uriktig bruk, sikkerhetsreglene ikke har vært fulgt, mangelfullt vedlikehold, skade på eller uautoriserte endringer av utstyret. Ved fremsettelse av krav i henhold til garantien forbeholder leverandøren seg retten til enten å reparere utstyret eller erstatte det i sin helhet, avhengig av hva leverandøren finner mest hensiktsmessig. Følgeskader er unntatt fra garantien. Klage med hensyn til transportskader vil bare bli vurdert dersom skaden er bekreftet eller erkjennes av transportør eller postal myndighet ved utlevering. Krav kan bare fremsettes mot transportør eller postal myndighet dersom en slik erkjennelse eller bekreftelse foreligger.

Blue Lagoon Koper Elektroliseerder ZA

Lees hierdie gebruiksaanwysing aandagtig alvorens hierdie toestel te installeer.

Werking

Die Blue Lagoon Koper Elektroliseerder reinig u swembadwater deur middel van koperelektrolise. Ons raai u aan om hierdie toestel in kombinasie met 'n UV-C toestel te gebruik vir die mees optimale resultaat. Die Blue Lagoon Koper Elektroliseerder word tussen die leidingsstelsel geplaas, voordat die water terug na die swembad loop. Die swembadwater stroom deur die behuising van die Blue Lagoon Koper Elektroliseerder. Binne die behuising bevind hom 'n kopereenheid, wat 'n elektroliseerder genoem word. Hierdie kopereenheid stel 'n klein bietjie koper vry aan die water wat deur die behuising stroom. Hierdie koperione (Cu^{2+}) in die water is positief gelaa en tas die selwand van alge, bakterieë, virusse en andere primitiewe organismes aan. Deurdadig die selwand aangetas is, kan hulle geen voedingstowwe meer opneem nie en daardeur kan hulle nie vermenigvuldig nie. Hierdie proses van positiewe laai van koper word koperelektrolise genoem. Die koper in die water werk as 'n disinfekteerbuffer in u swembad en die resultaat is vergelykbaar met die uitwerking van chloor. Danksy die Blue Lagoon Koper Elektroliseerder sal u swembadwater op 'n doeltreffende en veilige wyse gedisinfecteer word en behou u 'n uitstekende waterkwaliteit.

Gebruik

Voordat u die Elektroliseerder inskakel, moet u eers die water toets om te bepaal wat die huidige koperwaarde in u swembad is. Die ideale koperbalans lê tussen 0,5 en 0,7 dpm. Aan die toetsstrokie kan u aflees of die kopergehalte te hoog of te laag is.

U skakel die Elektroliseerder aan deur op die "+" knop van die vertoonskerm te druk. Op die beeldskerm verskyn in rooi die vlak van die koperafskieding. Dit kan 'n getal van "0" tot "99" wees. Wanneer u die Elektroliseerder op "00" sit, skakel die Elektroliseerder uit en skei dit geen koper meer af nie. Die eerste beginposisie van die vertoonskerm om mee te begin is afhanklik van die grootte van die swembad en die resultaat van die toetsstrokie waarmee u die eerste watertoets gedoen het. Indien na die eerste toets die kopergehalte te laag is, verhoog u met die "+" knop die vertoonskerm na byvoorbeeld 30 of hoër. Toets die water opnuut na 'n week en indien die toetsstrokie nog steeds 'n lae koperwaarde aandui, verhoog u die posisie van die vertoonskerm. Indien die toetsstrokie die regte waarde van 0,5 tot 0,7 dpm het, hoef u niks aan die vertoonskerm te verander nie. Wanneer die koperwaarde te hoog is, verlaag u die vertoonskerm na "00" met die "-" knop sodat daar geen koper meer aan die water vrygestel word nie. Wanneer u na 'n week opnuut die water toets, sien u aan die resultaat van die toetsstrokie of u die Elektroliseerder weer kan inskakel. Deur oor en oor te toets en die vertoonskerm hoër of laer te stel vind u uiteindelik die regte koperbalans in u swembad.

Elke 336 uur skakel die Elektroliseerder outomaties uit. U sien op die toestel dat die syfers op die vertoonskerm nie meer brand nie. Wanneer die Elektroliseerder uitgeskakel is, is u altyd verplig om die water te toets met die verskafte toetsstrookies. U skakel die toestel weer aan met die "+" knop. Die posisie waarop die vertoonskerm ingestel was voordat dit outomaties uitgeskakel is, verskyn dan weer op die vertoonskerm. Na die inskakel van die Elektroliseerder kan u die vertoonskerm nie meer self uitskakel nie. Die vertoonskerm skakel na 336 uur opnuut outomaties uit. Indien u 'n fout gemaak het of die Elektroliseerder nie wil aansit nie, kan u die vertoonskermposisie gewoon op "00" sit.

In die eerste gebruiksaanwysing moet u die swembadwater elke week toets totdat u die gewenste balans bereik het. Na 'n maand kan u die toets verminder na 1 keer per 2 weke. Die PH waarde kan u ook met die toetsstrookies toets. 'n PH waarde tussen 7,0 – 7,6 is die mees ideale waarde met koperelektrolise.

U mag chloor gebruik indien u wil, uiteraard kan dit baie laag gedoseer word, omdat die Blue Lagoon Koper Elektroliseerder sy disinfekteerende werk reeds doen. Dit is belangrik dat u altyd anorganiese chloor (vloeibaar, korrels, stafies of tablette) gebruik in kombinasie met 'n ioniseerder. Ander chloorsoorte werk nie in kombinasie met koperelektrolise nie.

Pas op! Moenie chloorkorrels of -tablette op die bodem van die swembad sit nie. Koperione kan weens die sterk chloorkonsentrasie neerslaan en verkleuring veroorsaak.

Vervanging van kopereenheid

Die kopereenheid hou 4500 uur lank. Wanneer daar op die vertoonskerm van die Blue Lagoon Koper Elektroliseerder die nommer "88" knipper, behoort u die kopereenheid te vervang. 'n Vervangingsstel is beskikbaar by die verskaffer waar u die toestel gekoop het. Wanneer u die kopereenheid vervang het, kan u die vertoonskerm terugstel deur die "+" en die "-" knop tegelyk gedurende 3 sekondes ingedruk te hou.

Voordele:

- Sorg vir vars, skoon en helder water
- Disinfekteer water op 'n doeltreffende en veilige manier
- Beskerm u swembad teen siektekieme
- Hou die vorming van skimmel, bakterieë en alge onder beheer
- Kan die gebruik van chloor en ander chemikalieë tot 100% verminder

Eienskappe van Blue Lagoon Koper Elektroliseerder:

- Kopereenheid hou 2 swemseisoene lank (4500 uur)
- Eenvoudige installering en instandhouding
- 2 jaar waarborg op fabrieksfoute
- Blue Lagoon Koper Elektroliseerder is gearaad
- Ideaal in kombinasie met UV-C

Veiligheid

- Druk die kragprop van die toestel altyd in 'n geaarde krag sok met sluitklep.
- Vir 'n permanente aansluiting op die kragnet moet voldoen word aan die voorskrifte van die energiebedryf. In geval van enige twyfel oor die aansluiting, raadpleeg 'n erkende installeerder of die energiebedryf. Werk altyd met 'n aardlekskakelaar (maks. 30 mA).
- Trek altyd die kragprop uit die krag sok voordat u instandhoudings- of herstelwerk aan die toestel uitvoer. Moet nooit die kragprop in/uit die krag sok druk/trek as u in 'n plas water staan of nat hande het nie.
- Hierdie toestel is nie bedoel vir gebruik deur persone (kinders inkluise) met verminderde liggaamlike, sintuiglike of geestelike vermoëns, of 'n gebrek aan ervaring en kennis, tensy hulle onder toesig staan of onderrig word oor die gebruik van die toestel deur 'n persoon wat vir hulle veiligheid verantwoordelik is.
- Hou kinders weg van hierdie toestel en die snoer.
- Die kabel van hierdie toestel is nie vervangbaar nie. In geval van beskadiging van die kragkabel moet die komplette elektriese gedeelte van die toestel vervang word. Verwyder nooit die kragprop nie, maar laat die elektriese gedeelte intak. 'n Elektriese gedeelte met afgeknipte kragprop val nie onder die waarborg nie.
- Die toets van die water is van groot belang! 'n Te hoë kopergehalte kan verkleuring veroorsaak aan u swembad, swemklere, naels en blonde hare. 'n Te lae kopergehalte kan die water nie voldoende disinfekteer nie. Hou u aan die voorgeskrewe balans van 0,5 tot 0,7 dpm. Sit 'n herinnering op u telefoon om te voorkom dat u dit vergeet.
- Gebruik die Blue Lagoon Koper Elektroliseerder NOOIT in kombinasie met 'n soutelektrolisesisteam of in 'n soutwaterbad nie. Die kombinasie van koper en sout kan 'n chemiese reaksie veroorsaak wat baie giftig is.
- Moet die toestel nooit onder die water dompel nie.
- Installeer die toestel nooit op 'n plek in die volle son nie.
- Installeer die toestel altyd in 'n droë en goed geventileerde ruimte.
- Moet die toestel nie gebruik in die geval van beskadiging van onderdele nie.
- Verwyder die toestel by bevriesingsgevaar tydens die wintermaande.
- Gebruik hierdie produk uitsluitend volgens die riglyne soos beskryf in hierdie handleiding.
- Lees by die gebruik in kombinasie met chemikalieë altyd die gebruiksaanwysing van hierdie produk. Gee spesiale aandag aan die veiligheidsvoorskrifte.

Installering van toestel (Tekening 1)

Moet die toestel nooit onder die water dompel nie. Installeer altyd buite die swembad. Sorg daarvoor dat daar altyd water deur die eenheid stroom wanneer die elektroliseerder aan is.

- 1 Bepaal die gewenste posisie om die toestel te installeer.
- 2 Monteer die vertoonkas (B) in die gewenste posisie. Die kragprop bevind hom aan die bokant.
- 3 Monteer die eenheid d.m.v. die driedelige koppelings (F) in die stelsel.
- 4 Maak seker dat daar voldoende ruimte (+/- 30 cm.) oorbly om die koperstel (A) te verwyder vir vervanging en/of instandhouding.
- 5 Stel die pomp in werking en kontroleer die sisteem vir deurstroom en lekkasies. Let daarby op die juiste posisie van die afdigtingsringe (D).
- 6 Druk die kragprop van die toestel in 'n muursok met randaarde en voorsien van 'n aardlekskakelaar.
- 7 U skakel die toestel volledig uit deur die kragprop uit die krag sok te trek.

Demontering / instandhouding / vervanging van koper

Ontkoppel steeds die kragtoevoer vir instandhouding/demontering van die toestel.

- 1 Draai die driedelige koppelings (F) los en laat die water uit die toestel stroom.
- 2 Klik met behulp van 'n skroewedraaier die swart bevestigingsknip (H) van die skroefring (E) (sien tekening 2).
- 3 Om die kopereenheid (A) (sien tekening 4,5) te vervang, skroef u met 'n skroewedraaier die beskermkap (R) van die aansluitblokkie (S) oop en maak u die bedrading los van die aansluitblokkie.
4. U skroef daarna die skroefring (E) aan die onderkant van die toestel los. Verwyder die kopereenheid versigtig d.m.v. 'n groot plat

skroewedraaier (**sien tekening 3**). Moet dit nooit forseer nie! U plaas daarna 'n nuwe kopereenheid in die toestel en die bedrading verbind u weer via die aansluitblokkie (**sien tekening 4,5**). Maak seker dat die kleure van die kables met mekaar ooreenkom: blou by blou, bruin by bruin. Draai ten slotte die skroefies van die aansluitblokkie vas. Die beskermkappie van die aansluitblokkie plaas u daarna weer terug. Kontroleer of die swart mantel van beide stukke kabel ver genoeg in die verbindingstuk sit en skroef die dekseltjie vas.

5 Die elektriese gedeelte van die toestel bevind hom in die vertoonkas (**B**). Hierdie vertoonkas is gelym en kan nie oopgemaak word nie. In geval van enige twyfel oor die aansluiting, raadpleeg 'n erkende installeerder.

Tegniese spesifikasies

• Swembadinhoud (L)	maks. 120.000 L
• Maksimale vloeitempo	10.000 l/h
• Maksimale kopervlak	0,8 dpm
• Maksimale druk	1 bar
• Maksimale temperatuur	50°C
• Minimale temperatuur	0°C
• Formaat van aansluiting	deursnee 48 / 50 mm
• Lengte van toestel	35 cm

9 STAPPE VIR 'N 'PERFEKTE' SWEMBAD BY DIE GEBRUIK VAN 'N ELEKTROLISEERDER.

1. Skokbehandeling

Wanneer u swembad nie nuut is nie, filtreer u water en gee dit 'n skokbehandeling van 5 dpm chloor gedurende 3 tot 5 opeenvolgende dae.

2. Balans

U swembad behoort 'n pH-balans te hê tussen 7.0 en 7.6, weekliks getoets.

3. Totaal opgeloste stowwe

Die TDS gehalte (totaal opgeloste stowwe) moet tussen 750 en 1500 dpm wees.

4. Siaansuur

Die ideale gehalte lê tussen 0 en 30 dpm.

5. Totale alkaliniteit

Die ideale waardes lê tussen 80 en 120 dpm. (Word normaalweg bereik wanneer die pH in balans is).

6. Kalsiumhardheid

Die ideale waardes lê tussen 225 en 375 dpm.

7. Installering van u Elektroliseerder

Installeer u Elektroliseerder soos beskryf in die gebruiksaanwysing.

8. Kopervlak (0,5 – 0,7 dpm)

Laat u Elektroliseerder tegelyk met u swembadpomp loop totdat u die aanbevole kopervlak bereik het (duur +/- 2 weke). Stel u Elektroliseerder so in dat die ideale kopervlak tussen 0,5 en 0,7 dpm bly. U kan dit toets met die verskafte toetsstrokie.

9. Lekker swem!

Noudat u kopergehalte op die regte vlak is, kan u heerlik geniet van u swembad, wetende dat u water van die beste kwaliteit is en beskerm word teen bakterieë, virusse, skimmels en alle soorte alge.

Waarborgvoorwaardes

Met hierdie produk het u 'n uitstekende keuse gemaak. Die toestel is sorgvuldig en met inagneming van alle toepaslike veiligheidsvoorskrifte inmekaar gesit. Ter wille van die kwaliteit het die verskaffer uitsluitend gebruik gemaak van materiale van hoë gehalte. Die verskaffer waarborg die toestel vir 2 jaar vanaf die datum van aankoop teen materiaal- en fabrieksfoute. Waarborgiese kan slegs behandel word as die produk gefrankeer teruggestuur word en vergesel is van 'n geldige bewys van aankoop. By installerings- en bedieningsfoute, ondeskundige gebruik, nie-nakoming van veiligheidsvoorskrifte, gebrekkige onderhoud, beskadiging, ewenas deurvoering van tegniese veranderings, kan geen beroep op die waarborg gedoen word nie. Die verskaffer behou die reg voor om die toestel in geval van waarborgiese na eie keuse te herstel of in sy geheel te vervang. Voortvloeiende skade is uitgesluit van die waarborg. Klages wat verband hou met vervoerskade kan slegs aanvaar word, wanneer die beskadiging by aflewering deur die verskepingensagent of poskantoor vasgestel of bevestig is. Slegs dan is dit moontlik om eise in te stel teen die verskepingensagent of poskantoor.

Ηλεκτρολυτική κυψέλη χαλκού Blue Lagoon GR

Διαβάστε διεξοδικά αυτές τις οδηγίες χρήσης πριν από την εγκατάσταση της συσκευής.

Λειτουργία

Η ηλεκτρολυτική κυψέλη χαλκού Blue Lagoon καθαρίζει το νερό της πισίνας μέσω ηλεκτρόλυσης χαλκού. Συνιστούμε αυτή η συσκευή να χρησιμοποιείται με συσκευή UV-C για βέλτιστα αποτελέσματα. Η ηλεκτρολυτική κυψέλη χαλκού Blue Lagoon πρέπει να τοποθετείται ανάμεσα στους σωλήνες, πριν το νερό επιστρέψει στην πισίνα. Κατόπιν το νερό της πισίνας διέρχεται από το περίβλημα της ηλεκτρολυτικής κυψέλης χαλκού Blue Lagoon. Μια μονάδα χαλκού, ή ηλεκτρολυτική κυψέλη, είναι τοποθετημένη μέσα στο περίβλημα και η μονάδα χαλκού εκκενώνει μια ελάχιστη ποσότητα χαλκού στο νερό που διέρχεται από το περίβλημα. Αυτά τα ιόντα χαλκού (Cu2+) στο νερό έχουν θετικό φορτίο και καταστρέφουν τα κυτταρικά τοιχώματα της άλγης, των βακτηρίων, των ιών και άλλων πρωτόγονων οργανισμών. Επειδή το κυτταρικό τοίχωμα υφίσταται ζημιές, αυτοί οι οργανισμοί δεν είναι πλέον σε θέση να λαμβάνουν θρεπτικά συστατικά και συνεπώς δεν μπορούν να πολλαπλασιαστούν. Η διαδικασία εφαρμογής θετικού φορτίου σε χαλκό ονομάζεται ηλεκτρόλυση χαλκού. Ο χαλκός στο νερό επενεργεί ως απολυμαντικός παράγοντας στην πισίνα και, όσον αφορά τα αποτελέσματα, μπορεί να συγκριθεί με την επίδραση του χλωρίου.

Χάρη στην ηλεκτρολυτική κυψέλη Blue Lagoon, το νερό της πισίνας απολυμαίνεται αποτελεσματικά και με ασφάλεια και η ποιότητα του νερού παραμένει άριστη.

Χρήση

Πριν από την ενεργοποίηση της ηλεκτρολυτικής κυψέλης, το νερό πρέπει πρώτα να ελέγχεται ώστε να καθορίζεται η τρέχουσα τιμή του χαλκού στην πισίνα. Η ιδανική περιεκτικότητα σε χαλκό είναι μεταξύ 0,5 και 0,7 ppm. Η δοκιμαστική λωρίδα δηλώνει αν η περιεκτικότητα χαλκού είναι πολύ χαμηλή ή πολύ υψηλή.

Η ηλεκτρολυτική κυψέλη ενεργοποιείται πατώντας το κουμπί “+” στην οθόνη. Η κατάσταση των εκπομπών χαλκού εμφανίζεται με κόκκινο χρώμα στην οθόνη. Μπορεί να είναι μια τιμή μεταξύ “0” και “99”. Εάν θέσετε την ηλεκτρολυτική κυψέλη σε “00”, θα απενεργοποιηθεί και δεν θα εκπέμψει πλέον χαλκό. Η αρχική θέση εκκίνησης της οθόνης εξαρτάται από το μέγεθος της πισίνας και από τα αποτελέσματα της δοκιμαστικής λωρίδας όταν κάνετε την πρώτη δοκιμή νερού. Εάν η περιεκτικότητα χαλκού είναι πολύ χαμηλή μετά την πρώτη δοκιμή, μπορείτε να αυξήσετε τον εμφανιζόμενο αριθμό, για παράδειγμα 30 ή παραπάνω, χρησιμοποιώντας το κουμπί “+”. Δοκιμάστε ξανά το νερό μετά από μία εβδομάδα και, εάν η δοκιμαστική λωρίδα υποδεικνύει ακόμα ότι είναι χαμηλή η τιμή του χαλκού, αυξήστε ξανά τον αριθμό της οθόνης. Εάν η δοκιμαστική λωρίδα υποδεικνύει μια σωστή τιμή μεταξύ 0,5 και 0,7 ppm, δεν χρειάζεται να αλλάξετε τίποτα στην οθόνη. Εάν η τιμή χαλκού είναι πολύ υψηλή, θέστε την εμφανιζόμενη τιμή σε “00” χρησιμοποιώντας το κουμπί “-” για να σταματήσει η εκπομπή χαλκού στο νερό. Εάν δοκιμάσετε ξανά το νερό μετά από μια εβδομάδα, το αποτέλεσμα στη δοκιμαστική λωρίδα θα υποδεικνύει αν πρέπει να ενεργοποιήσετε ξανά την ηλεκτρολυτική κυψέλη ή όχι. Στο τέλος θα μπορείτε να καθορίσετε τη σωστή στάθμη χαλκού της πισίνας ελέγχοντας τακτικά και αυξάνοντας ή μειώνοντας την εμφανιζόμενη τιμή.

Η ηλεκτρολυτική κυψέλη θα απενεργοποιείται αυτόματα κάθε 336 ώρες και οι αριθμοί στην οθόνη της συσκευής δεν θα είναι πλέον αναμμένοι. Όποτε απενεργοποιείται η ηλεκτρολυτική κυψέλη πρέπει να δοκιμάζετε το νερό χρησιμοποιώντας τις παρεχόμενες δοκιμαστικές λωρίδες. Η συσκευή μπορεί να ενεργοποιηθεί ξανά με το κουμπί “+” και η θέση στην οποία ήταν ρυθμισμένη η οθόνη πριν την απενεργοποίηση εμφανίζεται ξανά αυτόματα στην οθόνη. Μόλις ενεργοποιήσετε την ηλεκτρολυτική κυψέλη δεν θα μπορείτε να απενεργοποιήσετε ξανά μόνοι σας την οθόνη και θα απενεργοποιηθεί ξανά αυτόματα μετά από 336 ώρες. Εάν κάνατε κάποιο λάθος ή εάν δεν θέλετε να χρησιμοποιήσετε την ηλεκτρολυτική κυψέλη, απλώς θέστε την οθόνη σε “00”.

Στη διάρκεια του πρώτου μήνα χρήσης, το νερό της πισίνας πρέπει να δοκιμάζεται κάθε εβδομάδα μέχρι να βρείτε τη σωστή στάθμη. Μετά από έναν μήνα, η δοκιμή μπορεί να μειωθεί σε μία φορά κάθε δύο εβδομάδες. Η τιμή PH μπορεί επίσης να δοκιμαστεί με τις δοκιμαστικές λωρίδες. Μια τιμή PH μεταξύ 7,0 – 7,6 είναι η βέλτιστη τιμή για ηλεκτρόλυση χαλκού.

Είναι δυνατό να συνεχίσετε να χρησιμοποιείτε χλώριο αν απαιτείται, αλλά φυσικά σε πολύ χαμηλή δόσολογία, επειδή η ηλεκτρολυτική κυψέλη χαλκού Blue Lagoon απολυμαίνει ήδη το νερό της πισίνας. Είναι σημαντικό να χρησιμοποιείται πάντα ανόργανο χλώριο (υγρό, σε κόκκους, ράβδους ή παστίλιες) σε συνδυασμό με μια ηλεκτρολυτική κυψέλη. Οι άλλοι τύποι χλωρίου δεν λειτουργούν σε συνδυασμό με την ηλεκτρόλυση χαλκού.

Προσοχή! Μην βάζετε παστίλιες ή κόκκους χλωρίου στον πυθμένα της πισίνας. Εξαιτίας της υψηλής συγκέντρωσης χλωρίου, τα ιόντα χαλκού θα ιζηματοποιηθούν και θα προκαλέσουν αποχρωματισμό.

Αντικατάσταση μονάδας χαλκού

Ο χαλκός μπορεί να χρησιμοποιηθεί 4500 ώρες. Η μονάδα χαλκού πρέπει να αντικαθιστάται αν η τιμή “88” αρχίσει να αναβοσβήνει στην οθόνη της ηλεκτρολυτικής κυψέλης Blue Lagoon. Είναι δυνατή η παραγγελία ενός σετ αντικατάστασης από τον διανομέα από τον οποίο αγοράσατε τη συσκευή. Εάν αντικαταστήσετε τη μονάδα χαλκού, μπορείτε να μηδενίσετε την οθόνη πατώντας ταυτόχρονα τα κουμπιά “+” και “-” για 3 δευτερόλεπτα.

Πλεονεκτήματα:

- Διασφάλιση φρέσκου, καθαρού και διαυγούς νερού
- Αποτελεσματική και ασφαλής απολύμανση νερού
- Προστασία της πισίνας από μικρόβια
- Διατήρηση υπό έλεγχο του σχηματισμού μούχλας, βακτηρίων και φυκιών
- Δυνατότητα μείωσης της χρήσης χλωρίου και άλλων χημικών έως 100%

Χαρακτηριστικά της ηλεκτρολυτικής κυψέλης χαλκού Blue Lagoop:

- Η μονάδα χαλκού επαρκεί για 2 περιόδους χρήσης πισίνας (4500 ώρες)
- Εύκολη εγκατάσταση και συντήρηση
- Εγγύηση 2 ετών ως προς κατασκευαστικά σφάλματα
- Η ηλεκτρολυτική κυψέλη χαλκού Blue Lagoop είναι γειωμένη
- Ιδανικό σε συνδυασμό με UV-C

Ασφάλεια

- Να εισάγετε πάντα το βύσμα της συσκευής σε μια γειωμένη πρίζα που διαθέτει προστατευτικό κάλυμμα.
- Τηρείτε πάντα τους κανονισμούς της επιχείρησης ηλεκτρισμού σχετικά με τη μόνιμη σύνδεση στην κύρια τροφοδοσία ρεύματος. Εάν υπάρχει κάποια αμφιβολία σχετικά με τη σύνδεση, συμβουλευτείτε έναν πιστοποιημένο ηλεκτρολόγο ή την επιχείρηση ηλεκτρισμού. Η εργασία πρέπει να γίνεται πάντα με ασφαλειοδιακόπτη κυκλώματος διαροής γείωσης (έως 30mA).
- Αποσυνδέετε πάντα το βύσμα από την πρίζα πριν από την εκτέλεση εργασιών συντήρησης ή επισκευής στη μονάδα. Μην εισάγετε / εξάγετε ποτέ το βύσμα από την πρίζα, ενώ στέκεστε μέσα σε νερό ή αν τα χέρια σας είναι βρεγμένα.
- Αυτή η συσκευή δεν προορίζεται για χρήση από άτομα (συμπεριλαμβανομένων των παιδιών) με μειωμένες φυσικές, αισθητικές ή πνευματικές ικανότητες ή έλλειψη εμπειρίας και τεχνογνωσίας, εκτός αν επιτηρούνται ή έχουν λάβει οδηγίες για τη χρήση της συσκευής από ένα άτομο υπεύθυνο για την ασφάλειά τους.
- Κρατάτε τα παιδιά σε απόσταση από αυτήν τη συσκευή και από το καλώδιο.
- Το καλώδιο της συσκευής δεν είναι δυνατό να αντικατασταθεί. Πρέπει να αντικαθίσταται κομπλέ η ηλεκτρική μονάδα της συσκευής εάν υπάρχει τυχόν ζημιά στο καλώδιο ρεύματος. Μην αφαιρείτε ποτέ το βύσμα, αλλά να διατηρείτε πάντα την ηλεκτρική μονάδα άθικτη. Μια ηλεκτρική μονάδα στην οποία έχει αφαιρεθεί το βύσμα, δεν καλύπτεται πλέον από την εγγύηση.
- Είναι πολύ σημαντικό να δοκιμάζεται το νερό! Εάν η περιεκτικότητα σε χαλκό είναι πολύ υψηλή, αυτό μπορεί να προκαλέσει αποχρωματισμό στην πισίνα, σε μαγιό, σε νύχια και ξανθά μαλλιά. Εάν η περιεκτικότητα σε χαλκό είναι πολύ χαμηλή, το νερό δεν απολυμαίνεται επαρκώς. Τηρήστε το προτεινόμενο επίπεδο των 0,5 έως 0,7 ppm. Βάλτε μια σημείωση στο τηλέφωνο/στην ατζέντα σας για να το θυμάστε σίγουρα.
- ΠΟΤΕ μην χρησιμοποιείτε την ηλεκτρολυτική κυψέλη Blue Lagoop σε συνδυασμό με σύστημα ηλεκτρόλυσης άλατος ή με εμβάπτιση σε αλμυρό νερό. Ο συνδυασμός χαλκού και άλατος ενδέχεται να προκαλέσει άκρως τοξική χημική αντίδραση.
- Μην βυθίζετε ποτέ τη συσκευή στο νερό.
- Μην εγκαθιστάτε ποτέ τη μονάδα σε σημείο με απευθείας έκθεση στην ηλιακή ακτινοβολία.
- Να εγκαθιστάτε τη συσκευή μόνο σε στεγνό και καλά αεριζόμενο χώρο.
- Μην χρησιμοποιείτε τη συσκευή αν έχει ζημιά κάποιο από τα εξαρτήματα.
- Να αφαιρείτε τη συσκευή αν υπάρχει κίνδυνος παγώματος στη διάρκεια των χειμερινών μηνών.
- Αυτό το προϊόν επιτρέπεται να χρησιμοποιείται μόνο σύμφωνα με τις οδηγίες που περιγράφονται σε αυτό το εγχειρίδιο.
- Εάν η συσκευή χρησιμοποιηθεί σε συνδυασμό με χημικά, να διαβάζετε πάντα πρώτα διεξοδικά τις οδηγίες χρήσης για τα συγκεκριμένα προϊόντα. Να δίνετε ιδιαίτερη προσοχή στους κανονισμούς ασφαλείας.

Εγκατάσταση της συσκευής (σχέδιο 1)

Μην βυθίζετε ποτέ τη συσκευή στο νερό. Η εγκατάσταση πρέπει πάντα να γίνεται έξω από την πισίνα. Διασφαλίστε ότι διέρχεται πάντα νερό από τη μονάδα όταν είναι ενεργή η ηλεκτρολυτική κυψέλη.

- 1 Καθορίστε τη θέση εγκατάστασης της συσκευής.
- 2 Τοποθετήστε το κουτί διακοπών (B) στην θέση που θέλετε. Το βύσμα είναι στο επάνω μέρος.
- 3 Τοποθετήστε τη μονάδα στο κύκλωμα χρησιμοποιώντας τους συζεύκτες τριών στοιχείων (F).
- 4 Διασφαλίστε ότι υπάρχει επαρκής διαθέσιμος χώρος (+/- 30cm) για την αφαίρεση του σελ χαλκού (A) για λόγους αντικατάστασης και/ή εκτέλεσης συντήρησης.
- 5 Ενεργοποιήστε τη λυχνία και ελέγξτε το σύστημα ως προς διέλευση και διαρροές. Δώστε προσοχή στη σωστή θέση των στεγανοποιητικών δακτυλίων (D).
- 6 Τοποθετήστε το βύσμα της συσκευής σε μια επίτοιχη πρίζα που διαθέτει γείωση ασφαλείας και αποζεύκτη κυκλώματος ρεύματος διαρροής

γείωσης (ELCB).

7 Η συσκευή απενεργοποιείται πλήρως αν αφαιρεθεί το βύσμα από την πρίζα.

Αποσυρμολόγηση / Συντήρηση / Αντικατάσταση χαλκού

Να απενεργοποιείτε πάντα την τροφοδοσία ρεύματος στη διάρκεια της συντήρησης/αποσυρμολόγησης της συσκευής.

- 1 Ξεβιδώστε τους συζεύκτες τριών στοιχείων (F) και αποστραγγίστε το νερό από τη συσκευή.
- 2 Ξεκουμπώστε το μαύρο κλιπ στερέωσης (H) από τον βιδωτό δακτύλιο (E) χρησιμοποιώντας κατασαβίδι, (βλέπε σχέδιο 2).
- 3 Για να αντικαταστήσετε τη μονάδα χαλκού (A) (βλέπε σχέδιο 4, 5), ξεβιδώστε το προστατευτικό κάλυμμα (R) του συνδετήρα (S) με ένα κατασαβίδι και αποσυνδέστε την καλωδίωση από τον συνδετήρα.
- 4 Κατόπιν ξεβιδώστε το βιδωτό δακτύλιο (T) στο κάτω μέρος της συσκευής. Αφαιρέστε προσεκτικά τη μονάδα χαλκού με ένα μεγάλο πλακέ κατασαβίδι (βλέπε σχέδιο 3). Μην ασκείτε ποτέ δύναμη! Τοποθετήστε μια νέα μονάδα χαλκού στη συσκευή και επανασυνδέστε την καλωδίωση μέσω του συνδετήρα (βλέπε σχέδιο 4, 5). Διασφαλίστε ότι ταιριάζουν τα χρώματα των καλωδίων: μπλε με μπλε, καφέ με καφέ. Στο τέλος σφίξτε τις βίδες του συνδετήρα. Επανατοποθετήστε το κάλυμμα του συνδετήρα. Διασφαλίστε ότι τα μαύρα κελύφη των δύο καλωδίων έχουν εισαχθεί αρκετά μέσα στον συνδετήρα και βιδώστε ξανά σφιχτά το καπάκι στη θέση του.
- 5 Η ηλεκτρική μονάδα της συσκευής βρίσκεται στο κουτί οθόνης (B). Αυτό το κουτί οθόνης είναι κολλημένο και δεν είναι δυνατό να ανοιχτεί. Σε περίπτωση αμφιβολιών σχετικά με τη σύνδεση, επικοινωνήστε με αναγνωρισμένο εγκαταστάτη.

Τεχνικές προδιαγραφές

• Περιεκτικότητα πισίνας (L)	Έως 120,000 l
• Μέγιστη διέλευση	10,000 l/h
• Μέγιστη ποσότητα χαλκού	0,8 ppm
• Μέγιστη πίεση	1 bar
• Μέγιστη θερμοκρασία	50°C
• Ελάχιστη θερμοκρασία	0°C
• Μέγεθος σύνδεσης	Ø 48 / Ø 50 mm
• Μήκος της συσκευής	35 cm

9 ΒΗΜΑΤΑ ΓΙΑ ΜΙΑ “ΤΕΛΕΙΑ” ΠΙΣΙΝΑ ΜΕ ΧΡΗΣΗ ΗΛΕΚΤΡΟΛΥΤΙΚΗΣ ΚΥΨΕΛΗΣ.

1. Χλωρίωση shock:

Εάν η πισίνα σας δεν είναι εντελώς καινούργια, φιλτράρετε και εκτελέστε χλωρίωση shock στο νερό με 5 ppm για 3-5 συνεχείς ημέρες.

2. Ισορροπία:

Η πισίνα σας πρέπει να έχει ισορροπία pH μεταξύ των τιμών 7,0 – 7,6 pH. Πρέπει να ελέγχεται εβδομαδιαία.

3. Πλήρως διαλυμένες στερεές ουσίες:

Οι πλήρως διαλυμένες στερεές ουσίες πρέπει να είναι 750-1500 ppm.

4. Κυανουρικό οξύ (σταθεροποιητής):

Το ιδανικό εύρος είναι 0-30 ppm.

5. Συνολική αλκαλικότητα:

Το ιδανικό εύρος πρέπει να είναι 80-120 ppm (συνήθως αυτορυθμίζεται αν το pH είναι ισορροπημένο)

6. Σκληρότητα ασβεστίου:

Το ιδανικό εύρος είναι 225-375 ppm.

7. Τοποθέτηση της ηλεκτρολυτικής κυψέλης:

Τοποθετήστε την ηλεκτρολυτική κυψέλη ακολουθώντας τις οδηγίες του κατασκευαστή της ηλεκτρολυτικής κυψέλης.

8. Επίπεδα ιόντων χαλκού: (ιδανικό εύρος 0,5 – 0,7 ppm)

Να λειτουργείτε την ηλεκτρολυτική κυψέλη σε συνδυασμό με το σύστημα αντλίας ώσπου να επιτευχθεί το συνιστώμενο επίπεδο ιόντων χαλκού (απαιτούνται περίπου 2 εβδομάδες). Ρυθμίστε τους χρόνους της αντλίας πισίνας και τα επίπεδα απόδοσης της ηλεκτρολυτικής κυψέλης ώστε να διατηρούνται 0,5 – 0,7 ppm χαλκού. (Συνήθως μαζί με την ηλεκτρολυτική κυψέλη παρέχεται ένα κιτ ελέγχου χαλκού.)

9. Απολαύστε!!

Τώρα που έχετε ρυθμίσει τα επίπεδα ιόντων σύμφωνα με τους χρόνους της αντλίας, θα μπορείτε να κάθεστε και να απολαμβάνετε την εμποτιζόμενη με μεταλλικά στοιχεία πισίνα σας, γνωρίζοντας ότι το νερό έχει μια ΑΞΕΠΕΡΑΣΤΗ πρώτη γραμμή άμυνας ενάντια σε βακτήρια, ιούς, μύκητες, ένυμα και ΟΛΕΣ ΤΙΣ ΜΟΡΦΕΣ ΑΛΓΗΣ.

Όροι εγγύησης

Κάνετε μια εξαιρετική επιλογή αγοράζοντας αυτό το προϊόν. Η συσκευή έχει συναρμολογηθεί προσεκτικά και σύμφωνα με όλους τους ισχύοντες κανονισμούς ασφαλείας. Για λόγους ποιότητας, ο προμηθευτής έχει χρησιμοποιήσει μόνο υλικά υψηλής ποιότητας. Ο προμηθευτής παρέχει εγγύηση για τη συσκευή η οποία καλύπτει σφάλματα υλικού και κατασκευής για 2 έτη από την ημερομηνία αγοράς. Αξιώσεις βάσει της εγγύησης είναι δυνατές μόνο αν το προϊόν επιστραφεί με πληρωμή των τελών αποστολής και έγκυρη απόδειξη αγοράς. Δεν είναι δυνατή καμία αξίωση βάσει της εγγύησης σε περίπτωση λαθών εγκατάστασης ή λειτουργίας, κακής χρήσης, μη συμμόρφωσης με τους κανονισμούς ασφαλείας, κακής συντήρησης, ζημιάς ή σε περίπτωση μη εξουσιοδοτημένων τροποποιήσεων. Σε περίπτωση αξίωσης βάσει της εγγύησης, ο προμηθευτής διατηρεί το δικαίωμα επισκευής της συσκευής ή πλήρους αντικατάστασής της, κατά την κρίση του. Οι επακόλουθες ζημιές δεν περιλαμβάνονται στην εγγύηση. Αναγνωρίζονται ενστάσεις σχετικά με ζημιές από την μεταφορά μόνο αν η ζημία αναγνωρίστηκε ή επιβεβαιώθηκε κατά την παράδοση από τον μεταφορέα ή τις ταχυδρομικές αρχές. Είναι δυνατές τυχόν αξιώσεις ως προς τον μεταφορέα ή τις ταχυδρομικές αρχές, αν έχει συμβεί το παραπάνω.

Blue Lagoon bakır Elektrolizör TR

Dođru kullanım için, lütfen montajdan önce talimatları tamamen okuyun.

Çalıştırma

Blue Lagoon bakır Elektrolizör, bakır elektroliz yöntemiyle yüzme havuzunuzun suyunu temizler. En iyi sonuç için, bu cihazı bir UV-C cihazı ile birlikte kullanmanızı öneriyoruz. Blue Lagoon bakır Elektrolizör, suyun havuza yeniden girişinden önce, boruların arasına monte edilir. Böylece yüzme havuzu suyu, Blue Lagoon bakır Elektrolizör haznesinden geçerek akar. Hazne içerisine bakır bir ünite, ya da Elektrolizör yerleştirilmiştir ve bakır ünite haznedeki suya az miktarda bakır boşaltır. Sudaki bu bakır iyonları (Cu²⁺) pozitif yüke sahiptir ve algler, bakteriler, virüsler ve diğer ilkel organizmaların hücre duvarlarını tahrip eder. Hücre duvarları tahrip olduktan sonra bu organizmalar beslenemez, ve dolayısıyla çoğalamazlar. Bakıra pozitif bir yük uygulama işlemine bakır elektrolizi denir. Sudaki bakır, yüzme havuzunuzda dezenfektan bir tampon gibi davranır ve sonuçlar bakımından klor ile aynı etkiyi yapar.

Blue Lagoon bakır Elektrolizör sayesinde yüzme havuzunuzun suyu etkili ve güvenli bir biçimde dezenfekte edilecek ve su kaliteniz hep mükemmel düzeyde kalacaktır.

Kullanım

Elektrolizi kullanmaya başlamadan önce, yüzme havuzunuzdaki mevcut bakır seviyesini belirlemek üzere suyunuz test edilmelidir. İdeal bakır içeriđi 0,5 ve 0,7 ppm arasındadır. Test bandı, bakırın çok düşük ya da çok yüksek olup olmadığını gösterir.

Göstergedeki “+” düğmesine basarak Elektrolizör açılır. Kırmızı ekran üzerinde bakır emisyonu durumu görüntülenecektir. Bu değeri “0” ve “99” arasında bir sayı olabilir. Elektrolizörü “00” olarak ayarlarsanız, kapatılacak ve bakır yaymayı durduracaktır. Göstergenin ilk başlangıç pozisyonu, yüzme havuzunun boyutlarına ve suyunun ilk test değerine (test bandı ile belirlenen) bağlıdır. İlk testten sonra bakır içeriđi çok düşükse, “+” düğmesini kullanarak görüntülenen değeri örneğin 30 ya da daha yükseğe ayarlayabilirsiniz. Bir hafta sonra suyu yeniden test edin, test bandı değeri hâlâ çok düşük olduğunu söylüyorsa göstergedeki değeri yeniden yükseltin. Test bandı 0,5 ve 0,7 ppm arasında dođru bir değeri gösteriyorsa, gösterge üzerindeki değeri değiştirmeye gerek yoktur. Bakır değeri çok yüksekse, suya bakır salınımını engellemek için, “-” düğmesi ile görüntülenen değeri “00” olarak ayarlayın. Bir hafta sonra suyu yeniden test ederseniz, test bandı Elektrolizörü tekrar çalıştırmanız gerekirken gerekmediğini söyleyecektir. Yüzme havuzunuzu düzenli olarak test ederek ve görüntülenen değeri yükseltip alçaltarak dođru bakır seviyesine ulaşabilirsiniz.

Elektrolizör her 336 saatte bir otomatik olarak kapanır, bu durumda cihazın göstergesi de kapatılacaktır. Elektrolizör kapatıldığında, sağlanan test bantlarını kullanarak suyu test etmelisiniz. “+” düğmesi kullanılarak cihaz yeniden açılabilir, bu durumda, cihazın su kapatıldığında ayarlı olduğu pozisyonu otomatik olarak yeniden görüntülenir. Elektrolizörü açtıktan sonra ekranı kapatamazsınız ancak, 336 saat sonra otomatik olarak kapatılacaktır. Bir hata yaptıysanız ya da Elektrolizörü kullanmak istemezseniz, sadece ekranı “00” ayarına getirmeniz yeterlidir.

Kullanımının ilk ayı boyunca, dođru seviye bulunana kadar yüzme havuzu suyu haftada bir kez kontrol edilmelidir. İlk aydan sonra, test periyodu iki haftada bir olarak değiştirilebilir. Test bantlarıyla PH değeri de ölçülebilir. 7.0 - 7.6 pH değeri, bakır elektrolizi için en ideal aralıktır.

İsteğe göre klor kullanımına devam edilebilir; fakat Blue Lagoon bakır Elektrolizi zaten suyunuzu dezenfekte ettiğinden, dozajı çok düşük tutulmalıdır. Bir Elektrolizör ile beraber kullanacağınız zaman, mutlaka organik bir klor (sıvı, toz, çubuk ya da tablet) tercih edilmelidir. Diğer klor türleri, bakır elektrolizi ile bir arada iyi sonuç vermezler.

Dikkat!, toz ya da tablet kloru havuzun dibine yerleştirmeyin. Klorun yüksek yoğunluğu nedeniyle bakır iyonları çökeltili oluşturacak ve renk değişikliğine yol açacaktır.

Bakır ünitenin değiştirilmesi

Bakır ünite 4500 saat boyunca kullanılabilir. Blue Lagoon bakır Elektrolizör göstergesinde “88” değeri yanıp sönmeye başlarsa, bakır ünitenin değiştirilmesi gerekir. Değiştirme seti, orijinal cihazı satın aldığınız dağıtıcıdan temin edilebilir. Bakır üniteyi değiştirirseniz, 3 saniye boyunca “+” ve “-” düğmelerine aynı anda basarak göstergeyi sıfırlayabilirsiniz.

Avantajları:

- Taze, temiz ve berrak bir su sağlar
- Suyu etkili ve güvenli bir biçimde dezenfekte eder
- Suyunuzu mikropardan korur
- Küf, bakteri ve alg formasyonlarını kontrol altında tutar
- Klor ve diğer kimyasalların kullanımını % 100'e kadar azaltabilir

Blue Lagoon bakır Elektrolizör Özellikleri:

- Bakır ünite, iki yüzme mevsimi boyunca (4500 saat) yeterlidir
- Kolay kurulum ve bakım
- Üretici hatalarına karşı 2 yıl garantilidir
- Blue Lagoon bakır Elektrolizör topraklıdır
- UV-C ile bir arada ideal

Güvenlik

- Cihaz fişini, daima koruyucu bir kapağın içinde bulunan prize takın.
- Tüm ana şebeke bağlantılarını yaparken, elektrik şirketinin yönetmeliklerine daima uyun. Bağlantıya dair herhangi bir şüpheniz varsa, yetkin bir elektrikçiye ya da bir elektrik şirketine başvurun. Daima, bir topraklama sızıntısı akım devre kesicisiyle (maks 30mA) çalışın.
- Ünite üzerinde herhangi bir bakım ya da onarım işi yürütülecekse, fişi mutlaka prizden çıkarın. Suyun içindeyken ya da ellerinizin ıslaksa asla fişi takmayın/çıkarmayın.
- Bu cihaz; gözetim altında olmadıkları ya da güvenliklerinden sorumlu bir kişi tarafından cihazın kullanımı öğretilmediği müddetçe fiziksel, duyuşsal ya da mental gücünde zayıflık bulunan (çocuklar dahil) ya da yeterli deneyim ve bilgi eksiği olan kişilerin kullanımı için tasarlanmamıştır.
- Çocukları bu cihazdan ve kablolarından uzak tutun.
- Cihazın kablosu değiştirilemez. Güç kablosunda herhangi bir hasar meydana gelirse, cihazın elektrik ünitesinin tamamen değiştirilmesi gerekir. Fişi asla sökmeyin ve elektrik ünitesine müdahale etmeyin. Fişi sökülmiş bir elektrik ünitesi, garanti kapsamından çıkacaktır.
- Suyun test edilmiş olması çok önemlidir! Bakır seviyesi çok yüksekse, bu durum yüzme havuzunuzda, yüzme elbiselerinizde (mayo vs.), tırmaklarınızda ve sarı saçlarda renk değişimine yol açabilir. Bakır seviyesi çok düşükse, suyunuz yeterli şekilde dezenfekte edilemeyecektir. Lütfen tavsiye edilen 0,5 - 0,7 ppm aralığına uyun. Unutmamak için, telefonunuza/ajandanıza not edin.
- Blue Lagoon bakır Elektrolizörü ASLA tuzlu bir elektroliz sistemiyle ya da tuzlu su banyosu içerisinde kullanmayın. Bakır ve tuz kombinasyonu, oldukça zehirli bir kimyasal reaksiyona yol açabilir.
- Bu cihazı asla su içerisinde tutmayın.
- Cihazı aşırı güneş ışığına maruz kalan alanlara yerleştirmeyin.
- Cihazı sadece kuru ve iyi havalandırılmış bir alana yerleştirin.
- Herhangi bir bileşeni hasarlıysa cihazı kullanmayın.
- Kış aylarında donma riski varsa cihazı sökün.
- Bu ürün, yalnızca bu el kitabında tanımlanan kurallara uygun bir şekilde kullanılmalıdır.
- Cihaz kimyasallarla birlikte kullanılacaksa, kullanmadan önce mutlaka bu ürüne birlikte kullanılmasına dair talimatları okuyun. Lütfen güvenlik düzenlemelerine azami özen gösterin.

Cihazın kurulumu (Çizim 1)

Bu cihazı asla su içerisinde tutmayın. Kurulum mutlaka havuzun dışında yapılmalıdır. Elektrolizör açıkken üniteden sürekli su geçtiğinden emin olun.

- 1 Cihazın nereye kurulacağını belirleyin.
- 2 Şalter kutusunu (B) istenilen konuma monte edin. Fiş, üst taraftadır.
- 3 Üç parçalı kaplinleri (F) kullanarak üniteyi devreye oturtun.
- 4 Değişirme ve/veya bakım esnasında bakır takımı (A) çıkaracak yeterli boşluğun (+/- 30cm) olduğundan emin olun.
- 5 Pompayı aktif hale getirin, akışın sağlandığını ve sistemde sızıntı olmadığını kontrol edin. Keçelerin (D) pozisyonlarının doğru olduğuna emin olun.
- 6 Cihazın fişini topraklamalı ve toprak kaçağı akım kesici devresi (ELCB) olan bir duvar prizine takın.
- 7 Fiş prizden çekilirse, cihaz tamamen kapanır.

Bakırın Demonte Edilmesi / Bakımı / Değiştirilmesi

Cihazın Bakımı/Demontajı esnasında, elektrik bağlantısını mutlaka kesin.

- 1 Üç parçalı kaplinleri sökün (F) ve cihazın suyunu boşaltın.
- 2 Bir tornavida yardımıyla halka menteşedeki (E) siyah bağlama klipsine (H) dokunun. (bkz Çizim 2).
- 3 Bakır üniteyi değiştirmek için (A) (bkz Çizim 4,5), konnektörün (S) koruyucu kapağını (R) bir tornavida ile açın ve kablo ile konnektörün bağlantısını ayırın.
- 4 Ardından, cihazın altındaki halka menteşeyi (T) çevirerek açın. Geniz ve düz ağızlı bir tornavida kullanarak bakır üniteyi dikkatli bir şekilde çıkarın (bkz

Çizim 3). Asla zorlamayın! Cihaza yeni bir bakır ünitesi yerleştirin ve kabloyu konnektöre bağlayın. (**bkz Çizim 4,5**). Kablo renklerinin eşleşmesine dikkat edin: mavi ile mavi, kahverengi ile kahverengi. Son olarak, konnektörün vidalarını takarak sıkılayın. Korumayı konnektör kapağını yeniden yerine oturtun. İki kablolu siyah kılıfların konnektör içerisine yeterince girdiğinden emin olun ve kapağı yerine sıkıca vidalayın.

5 Cihazın elektrik ünitesi, gösterge kutusu (**B**) içerisinde. Gösterge kutusu yapıştırılmıştır ve açılmaz. Bağlantı hakkında sorularınız varsa, lütfen uzman yardım alın.

Teknik Özellikler

• Yüzme havuzu hacmi (Litre)	Maks. 120.000 lt
• Maksimum giriş/çıkış	10.000 lt/sa
• Maksimum bakır	0,8 ppm
• Maksimum basınç	1 bar
• Maksimum sıcaklık	50°C
• Minimum sıcaklık	0°C
• Bağlantı boyutu	Ø 48 / Ø 50 mm
• Cihazın uzunluğu	35 cm

9 BİR ELEKTROLİZÖR İLE 9 ADIMDA HAVUZUNUZU “MÜKEMMELLEŞTİRİN”

1. Şok:

Havuzunuz yeni değilse, her 3-5 günde bir havuzu 5ppm klor ile filtreleyin ve şoklayın.

2. Denge:

Havuzunuzun pH değeri 7.0- 7.6 aralığında dengelenmelidir. Bu değer haftalık olarak test edilmelidir.

3. Toplam çözünmüş katılar:

TDS (toplam çözünmüş katı madde) 750-1500 ppm aralığında olmalıdır.

4. SİYANÜRİK ASİT (DENGELEYİCİ):

İdeal aralık 0-30 ppm olmalıdır.

5. Toplam alkalilik:

İdeal aralık 80-120 ppm olmalıdır (pH dengelenmişse, genellikle bu değerler arasındadır)

6. Kalsiyum sertliği:

İdeal aralık 225-375 ppm olmalıdır.

7. ELEKTROLİZÖRÜNÜZÜ KURUN:

Elektrolizör üreticinizin talimatlarını izleyerek Elektrolizörünüzü kurun.

8. Bakır iyon seviyeleri: (ideal aralık 0,5 – 0,7 ppm)

Tavsiye edilen bakır iyonu seviyelerine gelene kadar, Elektrolizörünüzü pompa sistemiyle bağlantılı bir şekilde çalıştırın (yaklaşık 2 hafta). Havuz pompa zamanlarını ve Elektrolizörün çıkış sürelerini, 0,5 – 0,7 ppm bakır aralığını koruyacak şekilde ayarlayın. (Genelde Elektrolizörün yanında bir bakır test kiti de gelir.)

9. Tadını Çıkarın!!

İyon seviyelerinizi pompa zamanına göre ayarladıktan sonra; suyunuzun Bakteriler, Virüsler, Mantarlar, Köpükler ve TÜM ALG FORMLARIYLA AMANSIZCA savaşacağını bilerek, arkaniza yaslanıp mineral katkılı havuzunuzun tadını çıkarabilirsiniz.

Garanti koşulları

Bu ürünü alarak mükemmel bir seçim yaptınız. Cihaz, tüm güvenli düzenlemelerine dikkatli bir şekilde uyularak montajlanmıştır. Tedarikçi, kalite hedeflerine uygun yüksek kalitede malzemeler kullanmıştır. Cihazı koruyan malzeme ve üretim hataları, üretim tarihinden itibaren 2 yıl boyunca satıcı garantisidir. Garanti kapsamındaki haklar, ürün geçerli bir satın alma faturası ile birlikte gönderen ödemeli posta ile gönderildiğinde geçerli hale gelir. Montaj ve çalıştırma, yanlış kullanım, güvenlik kurallarına uyulmaması, eksik bakım, hasar ya da yetkisiz düzenlemelerden kaynaklanan hatalarda, bu garanti kapsamı dahilinde bir hak talep edilemez. Garanti kapsamındaki bir hak durumunda, tedarikçi cihazı onarma ya da tamamen değiştirme hakkını saklı tutar. Arızalı hatalar garanti kapsamı dışında tutulmuştur. Nakliye hasarına dair şikayetler, yalnızca hasarın kurye ya da posta idaresince taşınırken olması durumunda kabul edilecektir. Bu durumda yalnızca kurye ya da posta idaresine karşı bir hak talebinde bulunulabilir.

Blue Lagoon elektrolizer miedziany PL

Przed instalacją urządzenia prosimy o dokładne zapoznanie się z niniejszą instrukcją obsługi.

Działanie

Elektrolizer miedziany Blue Lagoon oczyszcza wodę basenową w oparciu o elektrolizę miedzi. Dla uzyskania optymalnego rezultatu zalecamy korzystanie z elektrolizera w połączeniu z urządzeniem UV-C. Elektrolizer miedziany Blue Lagoon umieszcza się w obwodzie instalacji w miejscu powrotu wody do basenu w ten sposób, że woda przepływa przez jego obudowę. W obudowie znajduje się wkład miedziany zwany elektrolizerem. W trakcie przepływu wody wkład miedziany uwalnia do niej minimalną ilość miedzi. Uwalniane do wody jony miedzi (Cu^{2+}) mają ładunek dodatni i niszczą ścianki komórek glonów, bakterii, wirusów i innych prymitywnych organizmów, które nie są przez to w stanie wchłaniać substancji odżywczych i w konsekwencji nie mogą się rozmnażać. Proces naładowywania miedzi ładunkiem dodatnim nazywany jest elektrolizą miedzi. Miedź w wodzie Twojego basenu działa jak środek dezynfekcyjny i pod względem rezultatu jej działanie można porównać do działania chloru. Dzięki elektrolizerowi miedzianemu Blue Lagoon woda będzie dezynfekowana w sposób wydajny i bezpieczny, co zapewni jej zawsze doskonałą jakość.

Użycie

Przed włączeniem elektrolizera należy najpierw sprawdzić aktualne stężenie miedzi w wodzie basenowej. Idealna zawartość miedzi mieści się pomiędzy 0,5 a 0,7 ppm. Za pomocą paska testowego można odczytać, czy zawartość miedzi jest zbyt duża lub zbyt niska.

Elektrolizer włącza się poprzez naciśnięcie przycisku „+” na wyświetlaczu. Na ekranie pojawia się na czerwono stopień uwalniania miedzi. Może to być liczba pomiędzy „0” a „99”. Ustawienie elektrolizera na „00” oznaczać będzie jego wyłączenie i brak uwalniania miedzi. Początkowy stan na wyświetlaczu, od którego urządzenie rozpoczyna pracę, zależy od wielkości basenu i wyniku na pasku testowym po przeprowadzeniu pierwszego testu wody. Jeżeli pierwszy test wykaże, że zawartość miedzi jest zbyt niska, należy za pomocą przycisku „+” zwiększyć wyświetlaną wartość na przykład 30 lub wyższą. Po tygodniu wodę należy sprawdzić ponownie i, jeśli pasek testowy nadal pokazuje niską zawartość miedzi, podwyższyć wartość na wyświetlaczu. Jeżeli pasek testowy pokazuje właściwą wartość pomiędzy 0,5 a 0,7 ppm, to na wyświetlaczu nie jest konieczna żadna zmiana. W przypadku, gdy stężenie miedzi jest zbyt wysokie, należy za pomocą przycisku „-” obniżyć wartość na wyświetlaczu do „00” po to, aby zatrzymać uwalnianie miedzi do wody. Po tygodniu przeprowadzić test ponownie i na jego podstawie zdecydować, czy elektrolizer można znowu wyłączyć. Powtarzanie testów i oparta na nich regulacja wartości na wyświetlaczu pozwoli po pewnym czasie na uzyskanie właściwej równowagi miedzi w Twoim basenie.

Co 336 godzin (14 dni) elektrolizer wyłączy się automatycznie, co można zauważyć na podstawie zgaśnięcia cyfr na wyświetlaczu. Gdy elektrolizer jest wyłączony, należy zawsze sprawdzić wodę za pomocą dołączonych pasków testowych. Urządzenie włącza się ponownie za pomocą przycisku „+”. Na wyświetlaczu pojawi się wtedy wartość ustawiona przed jego automatycznym wyłączeniem. Po włączeniu elektrolizera nie jest już możliwe ręczne wyłączenie wyświetlacza. Wyłączy się on znowu automatycznie po 336 godzinach. W przypadku pomyłki lub jeżeli nie chcemy, aby elektrolizer był wyłączony, należy po prostu ustawić stan na wyświetlaczu na „00”.

W pierwszym miesiącu eksploatacji wodę w basenie należy sprawdzać co tydzień do momentu uzyskania pożądanej równowagi. Po miesiącu częstotliwość testów można zmniejszyć do 1 na 2 tygodnie. Za pomocą pasków testowych można także sprawdzić wartość pH. Optymalna wartość pH w połączeniu z elektrolizą miedzi mieści się w granicach 7,0 - 7,6.

Stosowanie chloru jest dopuszczalne, lecz powinien być on dodawany w bardzo niewielkich dawkach, ponieważ elektrolizer Blue Lagoon zapewnia już dezynfekcję basenu. Ważne jest, aby w połączeniu z elektrolizerem zawsze używać chloru nieorganicznego (płynnego, granulowanego, w postaci pałeczek lub tabletek). Inne rodzaje chloru nie będą działać w połączeniu z elektrolizą miedzi.

Uwaga! Nie kłaść granulatu lub tabletek chlorowych na dnie basenu. Pod wpływem wysokiej koncentracji chloru jony miedzi mogą się osadzać i powodować przebarwienia.

Wymiana wkładu miedzianego

Wkład miedziany może być używany przez 4500 godzin. Wkład miedziany należy wymieść, gdy na wyświetlaczu elektrolizera Blue Lagoon zacznie migać liczba „88”. Zestaw do wymiany można nabyć u dystrybutora, u którego urządzenie zostało zakupione. Po wymianie wkładu miedzianego wyświetlacz można zresetować, przytrzymując jednocześnie przez 3 sekundy przyciski „+” i „-”.

Korzyści:

- Zapewnia czystą, świeżą i przejrzystą wodę
- Dezynfekuje w sposób wydajny i bezpieczny
- Chroni Twój basen przed zarazkami chorobotwórczymi
- Kontroluje tworzenie się pleśni, bakterii i glonów
- Może ograniczyć stosowanie chloru i innych środków chemicznych do 100%

Właściwości elektrolizera miedzianego Blue Lagoon:

- Wkład miedziany wystarcza na 2 sezony eksploatacji (4500 godzin)
- Prosta instalacja i konserwacja
- 2 lata gwarancji na wady produkcyjne
- Wyposażony w uziemienie
- Idealny efekt w połączeniu z UV-C

Bezpieczeństwo

- Urządzenie należy podłączać tylko do uziemionego gniazda z klapką.
- Przy stałym podłączeniu do sieci elektrycznej muszą być spełnione przepisy zakładu energetycznego. W przypadku wątpliwości dotyczących podłączenia należy skonsultować się z uprawnionym elektrykiem lub zakładem energetycznym. Obwód zasilający musi być wyposażony w wyłącznik różnicowoprądowy (maks. 30 mA).
- Przed rozpoczęciem prac konserwacyjnych lub naprawczych przy urządzeniu należy zawsze wyjąć wtyczkę z gniazda. Nie wolno nigdy podłączać/odłączać wtyczki do/z gniazda, stojąc w kałuży wody lub mokrymi rękoma.
- Urządzenie nie jest przeznaczone do użytkowania przez osoby (w tym dzieci) o ograniczonych zdolnościach fizycznych, zmysłowych lub psychicznych, bądź też z niedostatecznym doświadczeniem i wiedzą, chyba że znajdują się one pod nadzorem lub są poinstruowane odnośnie korzystania z urządzenia przez osobę odpowiadającą za ich bezpieczeństwo.
- Nie dopuszczać dzieci do urządzenia lub przewodu zasilającego.
- Przewód zasilający urządzenie nie może być wymieniany. W przypadku uszkodzenia przewodu zasilającego należy wymienić cały zespół elektryczny.
- Nigdy nie należy demontować wtyczki, pozostawić zespół elektryczny w stanie nienaruszonym. Zespół elektryczny z odciętą wtyczką nie podlega gwarancji.
- Należy koniecznie sprawdzać wodę! Zbyt wysoka zawartość miedzi może powodować przebarwienia w basenie, strojów kąpielowych, paznokci i włosów blond. Zbyt niska zawartość miedzi może prowadzić do niedostatecznej dezynfekcji. Należy utrzymywać zalecany poziom równowagi 0,5 do 0,7 ppm. Ustawić przypomnienie w telefonie, aby o tym nie zapomnieć.
- NIGDY nie używać elektrolizera miedzianego Blue Lagoon w połączeniu z systemem elektrolizy soli lub w basenie ze słoną wodą. Połączenie miedzi z solą może doprowadzić do reakcji chemicznej, która jest bardzo trująca.
- Nigdy nie zanurzać urządzenia pod wodą.
- Nie instalować urządzenia w miejscu pełnego nasłonecznienia.
- Urządzenie instalować zawsze w suchym i odpowiednio wentylowanym miejscu.
- Nie używać urządzenia w przypadku uszkodzenia jakichkolwiek jego elementów.
- Zdemontować urządzenie w przypadku zagrożenia zamarznięciem w miesiącach zimowych.
- Z urządzenia należy korzystać wyłącznie według zaleceń podanych w niniejszej instrukcji.
- W przypadku pracy w połączeniu z chemikaliami należy zawsze zapoznać się z instrukcją stosowania tego produktu. Zwrócić szczególną uwagę na przepisy bezpieczeństwa.

Instalacja urządzenia (Rys. 1)

Nigdy nie zanurzać urządzenia pod wodą. Instalować poza basenem. Upewnić się, że przy włączonym elektrolizerze zawsze przepływa przez niego woda.

- 1 Wyznaczyć odpowiednie miejsce do montażu urządzenia.
- 2 Zamontować skrzynkę z wyświetlaczem (B) w wymaganym miejscu. Wtyczka znajduje się u góry.
- 3 Zamontować urządzenie w obwodzie instalacji rurowej za pomocą trzyczęściowych złączy (F).
- 4 Pozostawić wystarczającą przestrzeń (+/- 30 cm) w celu usunięcia wkładu miedzianego (A) przy wymianie i/ lub konserwacji.
- 5 Uruchomić pompę i sprawdzić system pod kątem przepływu i szczelności. Należy przy tym zwrócić uwagę na właściwą pozycję pierścieni uszczelniających (D).
- 6 Włożyć wtyczkę zasilania urządzenia do gniazda sieciowego z uziemieniem typu Schuko i zabezpieczonego wyłącznikiem różnicowoprądowym.
- 7 Aby całkowicie wyłączyć urządzenie, należy wyjąć wtyczkę z gniazda zasilającego.

Demontaż / konserwacja / wymiana miedzi

Podczas prac konserwacyjnych/ demontażu urządzenia zasilanie musi być zawsze odłączone.

- 1 Odkręcić trzyczęściowe złącza (F) i spuścić wodę z urządzenia.
- 2 Podważyć śrubokrętem czarny zacisk (H) pierścienia mocującego (E) (zob. rys. 2).

- 3 Aby wymienić wkład miedziany (A) (zob. rys. 4 i 5), odkręcić śrubokrętem pokrywę ochronną (R) złączki instalacyjnej (S) oraz odkręcić i odłączyć przewody w złączce.
4. Następnie odkręć pierścien mocujący (E) na dole urządzenia. Wyjąć ostrożnie wkład miedziany, używając dużego płaskiego wkrętaka (**zob. rys. 3**). Nie stosować nadmiernej siły! Włożyć nowy wkład do urządzenia i połączyć przewody za pomocą złączki instalacyjnej (**zob. rys. 4 i 5**). Upełnić się, że kolory przewodów są do siebie dopasowane: niebieski z niebieskim, brązowy z brązowym. Na koniec zakręcić śruby w złączce i przymocować pokrywę ochronną złączki. Przed przykręceniem pokrywy sprawdzić, czy czarne koszulki obu części przewodu są odpowiednio głęboko włożone w złączkę.
- 5 Zespół elektryczny urządzenia jest umieszczony w skrzynce z wyświetlaczem (B). Skrzynka z wyświetlaczem jest sklejoną i nie można jej otworzyć. W przypadku jakichkolwiek wątpliwości dotyczących połączeń należy zwrócić się do uprawnionego elektryka.

Dane techniczne

• Pojemność basenu (l)	maks. 120 000 l
• Przepływ maks.	10 000 l/h
• Zawartość miedzi maks.	0,8 p.p.m.
• Ciśnienie maks.	1 [bar]
• Temperatura maks.	50°C
• Temperatura min.	0°C
• Średnica przyłącza	Ø 48 / Ø 50 mm
• Długość urządzenia	35 cm

9 KROKÓW DO IDEALNEGO BASENU Z WYKORZYSTANIEM ELEKTROLIZERA.

1. Dezynfekcja szokowa

Gdy basen nie jest całkowicie nowy, przefiltrować wodę i zastosować dawkę 5 ppm chloru przez 3 do 5 kolejnych dni.

2. Równowaga

W basenie należy zapewnić równowagę pH w granicach 7,0 - 7,6. Sprawdzać co tydzień.

3. Całkowita zawartość substancji rozpuszczonych

Całkowita zawartość substancji rozpuszczonych powinna się mieścić pomiędzy 750 a 1500 ppm.

4. Kwas cyjanowy

Optymalna zawartość powinna się mieścić pomiędzy 0 a 30 ppm.

5. Zasadowość ogólna

Optymalne wartości mieszczą się pomiędzy 80 a 120 ppm. (Są zasadniczo uzyskiwane wtedy, gdy pH jest w równowadze).

6. Twardość wapniowa

Optymalne wartości mieszczą się pomiędzy 225 a 375 ppm.

7. Instalacja elektrolizera

Zainstaluj elektrolizer zgodnie z niniejszą instrukcją.

8. Poziom miedzi (idealny zakres 0,5 - 0,7 ppm)

Pozostawić włączony elektrolizer razem z pracującą pompą, aż osiągnięty zostanie zalecany poziom miedzi (trwa to ok. 2 tygodnie). Ustawić elektrolizer tak, aby utrzymywał się optymalny poziom miedzi pomiędzy 0,5 a 0,7 ppm. Można to sprawdzić za pomocą dostarczonych pasków testowych.

9. Ciesz się basenem!

Teraz, gdy zawartość miedzi jest na właściwym poziomie, można w pełni cieszyć z basenu, wiedząc, że woda ma najlepszą jakość i jest chroniona przed bakteriami, wirusami, pleśniami i wszelkimi rodzajami glonów.

Warunki gwarancji

Kupując ten produkt, dokonali Państwo doskonałego wyboru. Urządzenie zostało zmontowane starannie i zgodnie ze wszystkimi stosownymi zasadami bezpieczeństwa. Ze względów jakościowych dostawca użył wyłącznie wysokowartościowych materiałów. Dostawca udziela gwarancji na wady materiałowe i fabryczne urządzenia w okresie 2 lat od daty zakupu. Roszczenia z tytułu gwarancji mogą być rozpatrywane wyłącznie w przypadku dostarczenia produktu na koszt nadawcy wraz z ważnym dowodem zakupu. Roszczenia z tytułu gwarancji nie mogą być uwzględnione w przypadku błędów w instalacji i obsłudze, niewłaściwego użycia, nieprzestrzegania przepisów bezpieczeństwa, wadliwej konserwacji, uszkodzeń, jak również przeprowadzenia modyfikacji technicznych. W przypadku roszczeń gwarancyjnych dostawca zastrzega sobie prawo do naprawy lub wymiany całego urządzenia według własnego uznania. Gwarancja nie obejmuje szkód pośrednich. Reklamacje z tytułu szkód powstałych podczas transportu mogą być zaakceptowane tylko wówczas, gdy stwierdzono powstanie uszkodzenia podczas dostawy i zostało to potwierdzone przez spedytora lub firmę kurierską. Tylko w takim przypadku można dochodzić roszczeń u spedytora czy firmy kurierskiej.

Blue Lagoon Copper Electrolyzer CZ

Před instalací tohoto zařízení si prosím důkladně prostudujte tento návod k použití.

Funkce

Blue Lagoon Copper Electrolyzer, elektrolyzátor na bázi mědi, vyčistí vodu ve vašem bazénu pomocí elektrolyzy mědi. Pro dosažení optimálních výsledků doporučujeme použít toto zařízení v kombinaci se zařízením UV-C. Blue Lagoon Copper Electrolyzer se montuje do systému potrubí v místech před zpětným přítokem vody do bazénu. Bazénová voda tak bude protékat skrze těleso elektrolyzátoru Blue Lagoon. Měděná jednotka, neboli elektrolyzátor, je umístěna uvnitř tělesa a do vody, která jím protéká, uvolňuje stopová množství mědi. Tyto ionty mědi (Cu^{2+}) mají ve vodě kladný náboj a ničí stěny buněk řas a bakterií, viry a další jednoduché organismy. Tím, že se takto naruší jejich buněčné stěny, nemohou tyto organismy přijímat žádné živiny, a proto se nemohou ani rozmnožovat. Proces, jímž se částicím mědi uděluje kladný náboj, se nazývá elektrolyza mědi. Měď působí v bazénové vodě jako desinfekční činitel a co do účinnosti je srovnatelný s účinky chlóru.

Díky elektrolyzátoru Blue Lagoon se voda ve vašem bazénu dezinfikuje účinným a bezpečným způsobem a kvalita vody zůstane na vynikající úrovni.

Použití

Před zapnutím elektrolyzátoru je třeba nejprve bazénovou vodu otestovat, aby se stanovila stávající hodnota obsahu mědi. Ideální obsah mědi se pohybuje mezi 0,5 a 0,7 ppm (parts per million). Testovací proužek ukáže, zda je obsah mědi příliš vysoký, nebo naopak příliš nízký.

Elektrolyzátor se zapíná stisknutím tlačítka „+“ na displeji. Stav uvolňování mědi se zobrazí na displeji červeně. Může se pohybovat mezi hodnotami „0“ a „99“. Když nastavíte elektrolyzátor na hodnotu „00“, vypnete ho, a tak nebude uvolňovat žádnou měď. Počáteční hodnota při spuštění závisí na velikosti bazénu a na výsledku testu, který jste na začátku provedli pomocí testovacího proužku. Pokud je po prvotním testu obsah mědi příliš nízký, můžete zvýšit hodnotu na displeji např. na 30 či více použitím tlačítka „+“. Vodu otestujte znovu za jeden týden. Pokud bude testovací proužek stále ukazovat nízký obsah mědi, zvýšte opět hodnotu na displeji. Pokud ukazuje testovací proužek správnou hodnotu mezi 0,5 a 0,7 ppm, není třeba nastavení nijak měnit. Je-li hodnota obsahu mědi příliš vysoká, nastavte tlačítkem „-“ hodnotu na displeji na „00“, abyste zastavili uvolňování mědi do vody. Po provedení dalšího testu po jednom týdnu vám výsledek na testovacím proužku ukáže, zda máte elektrolyzátor opět zapnout či nikoliv. Správné hodnoty obsahu mědi v bazénové vodě docílíte pravidelným testováním vody a odpovídajícím zvyšováním či snižováním hodnoty na displeji.

Elektrolyzátor se každých 336 hodin automaticky vypne a hodnota na displeji poté zhasne. Pokaždé, když se elektrolyzátor vypne, je třeba otestovat vodu pomocí dodaných testovacích proužků. Zařízení lze opět zapnout pomocí tlačítka „+“. Na displeji se poté opět automaticky objeví hodnota, na kterou bylo zařízení nastaveno naposledy. Poté, co elektrolyzátor zapnete, nebudete moci sami opět vypnout displej. Displej se opět vypne automaticky po 336 hodinách. Pokud uděláte chybu, nebo pokud nechcete elektrolyzátor používat, nastavte displej na hodnotu „00“.

V průběhu prvního měsíce používání je třeba bazénovou vodu testovat každý týden, dokud nenajdete správné nastavení. Po jednom měsíci používání lze frekvenci testování snížit na jeden test za dva týdny. Pomocí testovacích proužků je možné zjišťovat také hodnotu pH. Optimální hodnotou pro elektrolyzu mědi je pH 7,0 až 7,6.

Je možné současně používat i chlór, ale pochopitelně jen ve velmi malých dávkách, protože elektrolyzátor Blue Lagoon vodu již desinfikuje. V kombinaci s elektrolyzátelem je důležité používat vždy anorganický chlór (tekutý, granulovaný, v tabletách či tobolkách). Jiné druhy chlóru nebudou v kombinaci s elektrolyzátorem působit.

Pozor! Neumisťujte chlórové tobolky či granule na dno bazénu. Díky vysoké koncentraci chlóru by se ionty mědi vysrážely a způsobily by nežádoucí zbarvení vody.

Výměna měděné jednotky

Měděná jednotka má životnost 4 500 hodin. Měděnou jednotku je třeba vyměnit, pokud začne na displeji zařízení Blue Lagoon Copper Electrolyzer blikat hodnota „88“. Sadu pro výměnu je možné objednat u distributora, od něhož jste zařízení zakoupili. Při výměně měděné jednotky lze displej resetovat současným stisknutím tlačítek „+“ a „-“ po dobu 3 vteřin.

Výhody:

Zajišťuje čerstvou, čistou a průzračnou vodu

Dezinfikuje vodu účinným a bezpečným způsobem

Chrání váš bazén před choroboplodnými zárodky

Udržuje pod kontrolou tvorbu plísni, bakterií a vodních řas

Lze s ním 100% eliminovat využití chlóru a jiných chemikálií.

Technické údaje zařízení Blue Lagoon Copper Electrolyzer:

- Měděná jednotka vystačí na dvě plavecké sezóny (4 500 hodin).
- Snadná instalace a údržba
- 2 roky záruky vztahující se na výrobní vady
- Blue Lagoon Copper Electrolyzer je uzemněn.
- Ideální v kombinaci s UV-C zařízeními.

Bezpečnost

- Zástrčku zařízení vždy zapojte do uzemněné zásuvky vybavené ochranným krytem.
- Vždy dodržujte předpisy elektrárenské společnosti pro trvalé připojení k elektrické síti. Pokud máte jakékoli pochybnosti ohledně připojení, poraďte se s autorizovaným elektrikářem nebo s elektrárenskou společností. Práce provádějte pouze tehdy, pokud je zařízení vybaveno ochranným jističem svodového proudu (max. 30 mA).
- Před prováděním jakékoli údržby nebo opravy na zařízení vždy vytáhněte zástrčku ze zásuvky. Nikdy nezasunujte/nevytahujte zástrčku do/ze zásuvky, pokud stojíte ve vodě nebo máte mokré ruce.
- Toto zařízení není určeno k používání osobami (včetně dětí) se sníženými fyzickými, smyslovými nebo duševními schopnostmi, nebo s nedostatečnými zkušenostmi a znalostmi, pokud nejsou pod dohledem nebo nejsou instruovány o použití zařízení osobou odpovědnou za jejich bezpečnost.
- Zabraňte, aby se děti zdržovaly v blízkosti tohoto zařízení a připojovacího kabelu.
- Připojovací kabel zařízení nelze vyměňovat. V případě, že dojde k poškození připojovacího kabelu, musí se vyměnit celá elektrická jednotka zařízení. Nikdy neodstraňujte zástrčku, vždy zachovejte elektrickou jednotku neporušenou. Na elektrickou jednotku s vyjmutou zástrčkou se nevztahuje záruka.
- Je velmi důležité testovat vodu! Je-li obsah mědi příliš vysoký, může dojít k zabarvení vody v bazénu, plavek, nehtů a světlých vlasů. Je-li obsah mědi příliš nízký, nebude voda dostatečně desinfikována. Dodržujte doporučenou úroveň obsahu mědi v rozmezí 0,5 až 0,7 ppm. Zanešte do svého telefonu/diáře upozornění, abyste nezapomněli.
- NIKDY nepoužívejte Blue Lagoon Copper Electrolyzer v kombinaci s systémem elektrolyzy soli nebo v bazénu se slanou vodou. Kombinace mědi a vody může vést k vysoce jedovaté chemické reakci.
- Toto zařízení nikdy neponořujte do vody.
- Zařízení nikdy nainstalujte do prostoru vystavenému působení přímého slunečního záření.
- Zařízení instalujte pouze do suchého a dobře větraného prostoru.
- Zařízení nepoužívejte, pokud je jakákoliv jeho součást poškozena.
- Pokud hrozí během zimního období zamrznutí, zařízení demontujte.
- Tento výrobek se smí používat pouze v souladu s pokyny uvedenými v tomto návodu.
- Jestliže se zařízení používá v kombinaci s chemickými přípravky, vždy si nejdříve prostudujte pokyny týkající se použití těchto výrobků. Věnujte prosím zvýšenou pozornost bezpečnostním předpisům.

Instalace zařízení (obrázek 1)

Toto zařízení nikdy neponořujte do vody. Instalace se musí vždy provádět mimo bazén. Zajistěte, aby voda protékala zařízením, pokud je elektrolyzátor zapnutý.

- 1 Určete místo, kam se zařízení nainstaluje.
- 2 Namontujte krabičku s ovládaním na požadované místo. Zástrčka je umístěna na vrchní straně.
- 3 Pomocí třídílných spojek (F) zařízení zamontujte do okruhu.
- 4 Ujistěte se, že je k dispozici dostatek místa (+/- 30 cm) na vyjmutí měděné sady (A) pro výměnu a/nebo provádění údržby.
- 5 Zapněte čerpadlo a zkontrolujte průtok a případné netěsnosti systému. Věnujte pozornost správnému osazení těsnících kroužků (D).
- 6 Zasuňte zástrčku zařízení do nástěnné zásuvky vybavené ochranným jističem svodového proudu (ELCB).
- 7 Zařízení bude úplně vypnuto po vytažení zástrčky ze zásuvky.

Demontáž / údržba / výměna měděné jednotky

Při demontáži/údržbě zařízení vždy vypněte napájení.

- 1 Odšroubujte třídílné spojky (F) a vypusťte ze zařízení vodu.
- 2 Šroubovákem uvolněte černou upevňovací západku (H) ze závitového kroužku (E) (viz obrázek 2).
- 3 Pro výměnu měděné jednotky (A) (viz obrázek 4, 5) šroubovákem otevřete ochranný kryt (R) konektoru (S) a odpojte kabeláž.

- 4 Poté odšroubujte závitový kroužek (T) na spodní straně zařízení. Pomocí velkého plochého šroubováku opatrně vyjměte měděnou jednotku (viz obrázek 3). Nikdy nepoužívejte násilí! Umístěte do zařízení novou měděnou jednotku a opět připojte kabeláž do konektoru (viz obrázek 4, 5). Ujistěte se, že si barvy kabelů odpovídají: Modrý s modrým, hnědý s hnědým. Nakonec utáhněte šrouby kontaktů. Opět připevňte ochranný kryt konektoru. Ujistěte se, že jsou černé bužírky obou kabelů do konektoru zavedeny dostatečně daleko a pevně přišroubujte víčko zpět na místo.
- 5 Elektrická jednotka zařízení je umístěna ve skříňce s displejem (B). Tato skříňka s displejem je zalepená a nelze ji otvírat. Pokud si nejste zcela jisti postupem při připojování, poraďte se s autorizovaným montérem.

Technické údaje

• Objem bazénu (L)	Max. 120 000 l
• Max. výkon	10 000 l/h
• Max. hodnota mědi	0,8 ppm
• Max. tlak	1 bar
• Max. teplota	50 °C
• Min. teplota	0 °C
• Velikost přípojky	Ø 48 / Ø 50 mm
• Délka zařízení	35 cm

9 KROKŮ PRO DOCÍLENÍ „DOKONALÉHO BAZÉNU“ S POUŽITÍM ELEKTROLYZÉRU

1. Nárazové chlorování:

Není-li bazén zcela nový, přefiltrujte vodu a nárazově ji prochlorujte na hodnotu 5 ppm po dobu 3-5 po sobě jdoucích dní.

2. Vyvážení:

Hodnota pH v bazénu by měla být vyvážená a měla by se pohybovat v rozmezí 7,0 a 7,6 pH. Vodu je třeba každý týden testovat.

3. Celkový úhrn rozpuštěných pevných látek:

Celková hodnota rozpuštěných pevných látek ve vodě by měla být mezi 750 a 1 500 ppm.

4. Kyselina kyanurová (stabilizátor):

Ideální rozsah je 0-30 ppm.

5. Celková zásaditost:

Ideální hodnota je 80-120 ppm (pokud je vyvážená hodnota pH, obvykle se upraví samočinně).

6. Tvrdost vápníku:

Ideální rozsah je 225-375 ppm.

7. Instalace elektrolyzéry:

Elektrolyzér nainstalujte podle pokynů výrobce elektrolyzéry.

8. Hodnoty iontů mědi (ideální rozsah 0,5-0,7 ppm):

Nechte elektrolyzér v chodu v součinnosti s vaším čerpacím systémem, dokud nedosáhnete doporučené hladiny iontů mědi (to trvá asi dva týdny). Upravte časování bazénového čerpadla a výkon elektrolyzéry, abyste nadále udržovali hodnotu mědi mezi 0,5 a 0,7 ppm. (Sada na testování hladiny mědi se obvykle dodává spolu s elektrolyzérem.)

9. Užívejte si!!

Poté, co upravíte hodnoty iontů podle časování čerpadla, budete moci v klidu odpočívat a užívat si mineralizované vody ve svém bazénu a budete mít jistotu, že je PRVOTŘÍDNĚ chráněná proti bakteriím, virům, houbám, kvasinkám a VŠEM FORMÁM ŘAS.

Záruční podmínky

Vaše volba byla při výběru tohoto výrobku velmi dobrá. Zařízení bylo smontováno pečlivě a v souladu se všemi příslušnými bezpečnostními předpisy. V zájmu vysoké kvality použil dodavatel výhradně vysoce kvalitní materiály. Dodavatel poskytuje záruku na materiálové a výrobní vady zařízení po dobu 2 let od data zakoupení. Nároky ze záruky lze uplatnit pouze tehdy, bude-li výrobek zaslán zpět na náklady majitele a s platným dokladem o nákupu. Nelze uplatnit žádné záruční nároky na závady způsobené chybnou instalací nebo chybným provozem, nesprávným použitím, nesplněním bezpečnostních nařízení, zanedbáním údržby, poškozením nebo v případě neodborných zásahů. V případě uplatnění záručního nároku si dodavatel vyhrazuje právo podle vlastního uvážení buď zařízení opravit nebo je celé vyměnit. Na následné poškození se nevztahuje záruka. Reklamací týkající se poškození při přepravě budou zohledněny pouze tehdy, pokud bylo poškození ověřeno nebo potvrzeno při dodání přepravcem nebo poštovním úřadem. V tomto případě lze podat reklamaci jen vůči přepravci nebo poštovnímu úřadu.

A készülék telepítése előtt kérjük, gondosan olvassa el a jelen kezelési utasítást.

Működés

A Blue Lagoon réz-elektrolizáló készülék réz elektrolízisével tisztítja a medence vizét. A legjobb eredmény úgy érhető el, ha a berendezést UV-C készülékkel együtt használja. A Blue Lagoon réz-elektrolizáló készüléket a medence vizének visszatérő csővezetékébe kell beszerelni. Ekkor a medence vize átfolyik a Blue Lagoon réz-elektrolizáló házán. A réz-egység, más szóval elektrolizáló ebben a házban működve minimális réz mennyiséget ürít a házban átáramló vízbe. A vízben lévő rézionok (Cu²⁺) pozitív töltéssel rendelkezve tönkreteszik az algák, baktériumok, vírusok és egyéb alsóbbrendű élőlények sejtfalait. Miután a sejtfal ily módon megsemmisül, ezek az organizmusok többé nem képesek tápanyag felvételére, ezért szaporodásra alkalmatlanná válnak. A réz pozitív feltöltését réz-elektrolízisnek nevezzük. A vízben jelen lévő réz fertőtlenítő pufferként viselkedik a medencében, és az eredmény tekintetében a hatása hasonló a klóréhoz.

A Blue Lagoon réz-elektrolizáló készüléknek köszönhetően a medencéje hatékonyan és biztonságosan fertőtleníthető, és a vízminőség mindig kiváló marad.

Használat

Mielőtt bekapcsolná az elektrolizáló készüléket, meg kell vizsgálnia a vizet, hogy a medencében be tudja állítani a megfelelő rézértéket. Az ideális rézkoncentráció 0,5 és 0,7 ppm között van. A próbacsik jelzi, hogy megfelelő-e a rézkoncentráció.

Az elektrolizáló készülék a kijelzőn található „+” gomb megnyomásával kapcsolható be. A rézkibocsátás állapota a képernyő piros területén jelenik meg. Ennek értéke „0” és „99” közötti szám lehet. Ha az elektrolizáló készüléket „00” értékre állítja be, a készülék kikapcsol, és nem bocsát ki több rézet. A kijelző kezdeti indulási helyzete a medence méretétől és az első vízvizsgálat során a próbacsikon leolvasott eredménytől függ. Ha az első vizsgálat után a rézkoncentráció alacsony, a kijelzett értéket a „+” gomb segítségével például 30 vagy még nagyobb értékre növelheti. Egy hét múlva vizsgálja meg ismét a vizet, és ha azt tapasztalja, hogy a próbacsik alacsony értéket jelez, növelje ismét a kijelzőn az értéket. Ha a próbacsik 0,5 és 0,7 ppm közti helyes értéket mutat, nem szükséges a kijelzőn bármit is változtatni. Ha a rézkoncentráció túl magas, a „-” gombbal állítsa a kijelzett értéket „00”-ra, amivel leállítja a réz bevitelét a vízbe. Amikor egy hét múlva ismét megvizsgálja a vizet, a próbacsik mutatni fogja, hogy be kell-e ismét kapcsolnia az elektrolizáló készüléket. A medencében végül úgy tudja beállítani a helyes rézkoncentrációt, hogy rendszeresen ellenőrzi, és ennek alapján növeli vagy csökkenti a kijelzett értéket.

Az elektrolizáló készülék minden 336 óra után automatikusan kikapcsol, és a kijelző leolvasható számok nem világítanak többé. Amikor az elektrolizáló készülék kikapcsol, a készülékhez tartozó próbacsikokkal meg kell vizsgálnia a vizet. A készülék a „+” gombbal kapcsolható be ismét, és a kijelzőn ugyanaz az állapot jelenik meg, mint amire az automatikus kikapcsolás előtt a kijelzőt állította. Miután bekapcsolta az elektrolizáló készüléket, már nem lesz mód arra, hogy ismét kikapcsolja, ez 336 óra elteltével automatikusan történik meg. Tévedés esetén, vagy ha nem kívánja használni az elektrolizáló készüléket, egyszerűen állítsa a kijelzőt „00” értékre.

A használat első hónapja alatt a medence vizét hetente kell ellenőrizni, amíg helyes koncentrációt nem mér. Egy hónap elteltével a vizsgálatok kéthetes gyakoriságra ritkíthatók. A próbacsikokkal a PH értéket is ellenőrizheti. A rézelektrolízis szempontjából az optimális PH érték 7,0 és 7,6 közötti.

Ha kívánja, használhat klórt is, de természetesen csak nagyon kis mennyiségben, mivel a Blue Lagoon réz-elektrolizáló készülék eleve fertőtleníti a medence vizét. Fontos azonban, hogy az elektrolizáló készülékkel együtt csak szervesetlen klórt használjon (folyadék, granulátum, rúd vagy tableta kiszerelésben). A réz-elektrolízissel másfajta klór nem használható együtt.

Figyelem! a klórtablettákat vagy szemcséket ne helyezze a medence aljába! A klór magas koncentrációja miatt a rézionok kicsapódnak, és elszineződést okozhatnak.

A réz-egység cseréje

A réz-egység 4500 óras használatra alkalmas. A réz-egységet akkor kell kicserélni, amikor a Blue Lagoon réz-elektrolizáló készülék kijelzőjén a „88” szám villogni kezd. A csereegységet annál a kereskedőnél szerezheti be, ahol az eredeti készüléket megvásárolta. Ha kicseréli a réz-egységet, a kijelzőt úgy állíthatja vissza, hogy 3 másodpercre egyidejűleg megnyomja a „+” és a „-” gombot.

Előnyök:

- Biztosítja a friss, tiszta és átlátszó vizet
- Hatékonyan és biztonságosan fertőtleníti a vizet
- Védi medencéjét a kórokozóktól
- Ellenőrzés alatt tartja a gombák, baktériumok és algák képződését
- 100%-kal csökkentheti a klór és egyéb vegyszerek használatát

A Blue Lagoon réz-elektrolizáló készülék jellemzői

- A réz-egység 2 úszóidényre elegendő (4500 óra)
- Könnyű telepítés és karbantartás
- 2 éves garancia a gyártási hibákra
- A Blue Lagoon réz-elektrolizáló készülék földelve van
- Ideálisan kombinálható UV-C-vel

Balesetvédelem

- A készülékdugaszt minden esetben védőfedéllel ellátott földelt aljzatba csatlakoztassa.
- Mindig a villamos energiaszolgáltató előírásainak megfelelően járjon el, ha állandó csatlakozást hoz létre a villamos hálózattal. Ha bármilyen kétélye támadna a csatlakoztatással kapcsolatban, forduljon szakképzett villanszerelőhöz vagy a villamos energiaszolgáltatóhoz. Minden esetben használjon földzárlatvédő megszakítót (max. 30 mA).
- Mielőtt bármilyen karbantartási vagy javítási munkát végezne a készüléken, mindig húzza ki a hálózati dugaszt a csatlakozóaljzathoz! Sohase dugja be vagy húzza ki a dugaszt a csatlakozóaljzathoz, ha vízben áll, vagy ha nedves a keze!
- A készülék csökkent testi, érzékszervi vagy szellemi képességű (beleértve a gyermekeket is), ill. tapasztalattal és hozzáértéssel nem rendelkező személyek csak a biztonságukért felelős személy felügyelete mellett vagy akkor használhatják, ha őket a készülék használatára kioktatták.
- Tartsa távol a gyermekeket a készüléktől és a kábeltől!
- A készülék hálózati kábele nem cserélhető. A készülék teljes elektromos egységét ki kell cserélni, ha bármilyen módon megsérül a hálózati kábel. Ne szerelje le a dugaszt, hanem hagyja érintetlenül az elektromos egységet. Ha az elektromos egységet és a dugaszt leszereli, a készülék elveszti a garanciáját.
- A vizet feltétlenül meg kell vizsgálni! Ha túl nagy a rézkoncentráció, ez a medence, a fürdőruha, a köröm elszíneződéséhez vezethet, és a haj kiszőkülhet. Ha túl alacsony a rézkoncentráció, a víz fertőtlenítése nem lesz elégséges. Kérjük, tartsák be a 0,5 és 0,7 ppm közötti ajánlott szintet. Jegyezze fel telefonjába/noteszébe, hogy ne feledkezzen meg róla.
- SOHA ne használja a Blue Lagoon réz-elektrolizáló készüléket sós elektrolízisú rendszerrel együtt vagy sósvíz-fürdőben! A réz és a só egyesülése erősen mérgező vegyi reakciót hozhat létre.
- Tilos a készüléket vízbe mártani!
- Ne szerelje fel a készüléket olyan helyre, ahol közvetlen napsütésnek van kitéve!
- A készüléket csak száraz és jól szellőző helyen szabad felszerelni.
- Ne használja a készüléket, ha valamelyik alkatrésze sérült!
- Távolítsa el a készüléket, ha a téli hónapokban fagyveszéllyel lehet számolni.
- Ezt a terméket kizárólag az itt ismertetett iránymutatás szerint szabad használni.
- Ha a készüléket vegyszerekkel együtt használják, ezeknek a termékeknek a használatához előbb mindig olvassa el az útmutatót. Kérjük, fordítson megkülönböztetett figyelmet a biztonsági előírásokra.

A készülék telepítése (1. sz. rajz)

Tilos a készüléket vízbe mártani! A készüléket mindig a medencén kívül kell elhelyezni. Gondoskodjon arról, hogy víz folyamatosan áramoljon át a készüléken, ha az elektrolizáló készülék be van kapcsolva.

- 1 Döntse el, hová szereli fel a készüléket.
- 2 Szerelje fel a kapcsolódobozt (B) a kívánt helyre. A dugaszt felül helyezkedjen el.
- 3 Szerelje be a készüléket az áramlási körbe a háromrészes csatlakozókkal (F).
- 4 Ügyeljen arra, hogy legyen elegendő hely (+/- 30 cm) a réz-egység (A) kiemeléséhez, amikor cseréli és/vagy karbantartást végez.
- 5 Működtesse a szivattyút, és ellenőrizze a rendszeren az átfolyást és a szivárgást. Ügyeljen a tömítőgyűrűk (D) megfelelő elhelyezkedésére.
- 6 Dugja a készülék dugaszt biztonsági földeléssel és földzárlat-védelemmel (ELCB) ellátott fali csatlakozó aljzatba.
- 7 A készüléket úgy feszültségmentesítheti, hogy kihúzza a dugaszt a csatlakozó aljzathoz.

Szétzerelés / karbantartás / a réz-egység cseréje

A készülék karbantartása / szétzerelése esetén mindig kapcsolja ki az áramellátást.

- 1 Csavarozza ki a háromrészes csatlakozót (F), és őrítse ki a vizet a készülékből.
- 2 Pattintsa ki a fekete rögzítőkapcsot (H) a menetes gyűrűből (E) csavarhúzó segítségével (lásd a 2. rajzot).
- 3 A réz-egység (A) kicseréléséhez (lásd a 4,5 rajzot) csavarja le a csatlakozó (S) védőfedelét (R) csavarhúzóval, és válassza le a vezetékeket a csatlakozóról.

- 4 Ezután csavarozza le a menetes gyűrűt (T) a készülék alján. Óvatosan szerelje ki a réz-egységet egy nagy, lapos csavarhúzó segítségével (lásd a 3. rajzot). Ne erőltessel! Helyezzen új réz-egységet a készülékbe és csatlakoztassa újból a huzalokat a csatlakozó segítségével (lásd a 4.5 rajzot). Ügyeljen arra, hogy a kábelek színei illeszkedjenek: kéket a kékhez, barnát a barnához. Végül húzza meg a csatlakozó csavarjait. Helyezze vissza a csatlakozó védőfedelét. Ügyeljen arra, hogy a két kábel fekete háza elég mélyen benyúljon a csatlakozóba, és csavarja vissza jó erősen a fedelet.
- 5 A készülék elektromos egysége kijelződobozban (B) található. A kijelződoboz le van ragasztva, és nem nyitható fel. Ha bármilyen kétsége lenne a csatlakoztatással kapcsolatban, forduljon egy elismert szakemberhez.

Műszaki adatok

• Medence űrtartalma (l)	max. 120 000 liter
• Maximális átfolyó mennyiség	10 000 l/h
• Maximális rézkoncentráció	0,8 ppm
• Maximális nyomás	1 bar
• Maximális hőmérséklet	50 °C
• Minimális hőmérséklet	0 °C
• Csatlakozási méret	Ø 48 / Ø 50 mm
• A készülék hossza	35 cm

9 LÉPÉS A „TÖKÉLETES” MEDENCÉHEZ, ELEKTROLIZÁLÓ KÉSZÜLÉK SEGÍTSÉGÉVEL

1. Sokkolás:

Ha a medencéje nem vadonatúj, szűrje meg, és sokkolja a vizet 5 ppm klórral 3-5 egymást követő napon.

2. Egyensúly:

A medence pH-értékét 7,0-7,6 közötti egyensúlyon kell tartani. Ezt hetente kell vizsgálni.

3. Oldott anyagok mennyisége:

Az oldott anyagok mennyiségének 750-1500 ppm között kell lenni.

4. Cianursav (stabilizáló):

Az ideális tartomány 0-30 ppm között van.

5. Teljes lúgosság:

Az ideális tartomány 80-120 ppm között van (általában saját magától így alakul, ha a pH egyensúlyban van)

6. A víz keménysége:

Az ideális tartomány 225-375 ppm között van.

7. Az elektrolizáló készülék üzembe helyezése:

Az elektrolizáló készüléket a gyártó utasításai szerint helyezze üzembe.

8. Rézion szintek: (ideális tartomány: 0,5 – 0,7 ppm)

Az elektrolizáló készüléket a szivattyúrendszerrel együtt működtesse, amíg eléri a rézionok ajánlott szintjét (ez nagyjából két hetet vez igazolható). Igazítsa úgy a medence szivattyúzási idejét és az elektrolizáló készülék kibocsátási szintjeit, hogy folyamatosan fenntartsa a 0,5-0,7 ppm réz-szintet. (az elektrolizáló készülék tartozékai között általában van egy réz próbakészlet is.)

9. Élvezze az eredményt!!

Most, hogy az ionszinteket a szivattyúzási idő szerint állította be, hátradőlhet és élvezheti az ásványi anyagokkal átitatott medence előnyeit, annak tudatában, hogy a víz KIVÁLÓ első vonalbeli védelemmel rendelkezik baktériumok, vírusok, gombák, élesztőgombák és MINDENFÉLE ALGA ellen.

Garanciális feltételek

Őn kitűnő döntést hozott azzal, hogy ezt a terméket választotta. Az eszközt gondosan szereltük össze, az összes vonatkozó biztonsági előírást figyelembe véve. Minőségbiztosítási okokból a gyártó kizárólag kiváló minőségű anyagokat használt föl. A gyártó a készülék anyag- és gyártási hibáira 2 éves garanciát vállal a vásárlás napjától számítva. A garanciális igényekkel csak akkor foglalkozunk, ha a terméket a vásárlást igazoló érvényes nyugtával együtt, a postai díj kifizetésével küldi vissza. Garanciális kárigény nem támasztható szerelési vagy üzemeltetési hibák, nem megfelelő használat, a biztonsági szabályok figyelmen kívül hagyása, elégtelen karbantartás, rongálás vagy engedély nélkül végzett átalakítások esetén. Garanciális kárigény esetén a gyártó saját belátása szerint dönt a készülék javítása vagy teljes cseréje mellett. A garancia nem terjed ki a járulékos károkra. A szállítási sérülésekkel kapcsolatos panaszokkal csak akkor foglalkozunk, ha a kárt a szállító vagy a posta általi kiszállításkor megállapították, illetve igazolták. Kárigény csak a szállítóval vagy a postával szemben érvényesíthető ebben az esetben.

Перед установкой устройства внимательно ознакомьтесь с данной инструкцией!

Принцип работы

Электролитический медный ионизатор Blue Lagoon очищает воду в бассейне за счет образования ионов меди в процессе электролиза. Для получения наилучших результатов рекомендуем использовать это устройство совместно с прибором для обработки воды ультрафиолетовым излучением диапазона UV-C. Электролитический медный ионизатор Blue Lagoon устанавливается на трубу, подающую воду в бассейн. Вода перед поступлением в бассейн протекает через корпус электролитического ионизатора Blue Lagoon. В корпусе ионизатора находится медный элемент, который выделяет в протекающую через корпус воду небольшое количество ионов меди. Положительно заряженные ионы (катионы) меди Cu^{2+} разрушают клеточные стенки водорослей, бактерий, вирусов и других низших организмов. В результате эти организмы теряют способность к питанию и, как следствие, к размножению. Для образования положительно заряженных ионов (катионов) меди используется процесс электролиза. Катионы меди в воде бассейна выполняют функцию дезинфицирующей буферной системы; результат их действия сравним с обработкой хлором. Электролитический медный ионизатор Blue Lagoon эффективно и безопасно дезинфицирует воду вашего бассейна, поддерживая ее в великолепном состоянии.

Применение

Прежде чем включать электролитический медный ионизатор, необходимо проверить текущее содержание ионов меди в воде бассейна. Оптимальное содержание меди составляет от 0,5 до 0,7 ppm (частей на миллион). Прилагаемая тестовая полоска позволяет определить, не выходит ли содержание меди за эти пределы.

Для включения ионизатора нажмите кнопку “+” на дисплее. Текущий режим генерации ионов меди отображается на экране красными цифрами. Выводимое значение может быть от “0” до “99”. Если установить значение “00”, ионизатор выключится и перестанет генерировать катионы меди. Начальное значение, отображаемое на дисплее, зависит от размера бассейна и результатов измерения начального содержания ионов меди, проведенного с помощью тестовой полоски. Если начальное измерение показало низкое содержание меди, можно увеличить интенсивность источника, например, до 30 или более, нажимая кнопку “+”. Через неделю проверьте воду еще раз, и если тестовая полоска вновь покажет низкое содержание меди, увеличьте значение на дисплее. Если тестовая полоска покажет значение в пределах нормы (от 0,5 до 0,7 ppm), оставьте настройку неизменной. Если содержание меди в воде бассейна окажется слишком большим, прекратите подачу меди, уменьшив значение на дисплее до “00” кнопкой “-”. Проверьте воду с помощью тестовой полоски еще через неделю и решите, надо ли включать ионизатор снова. В конце концов, периодически увеличивая или уменьшая значение на дисплее, вы подберете правильный уровень подачи меди для своего бассейна.

Ионизатор автоматически отключается каждые 336 часов; цифры на дисплее при этом гаснут. Когда ионизатор выключен, необходимо проверять воду с помощью прилагаемой тестовой полоски. Снова включить ионизатор можно кнопкой “+”; при этом восстанавливается настройка подачи меди, которая была до его автоматического выключения. После включения ионизатора выключить его дисплей невозможно; он сам выключится автоматически через 336 часов. Если вы включили ионизатор по ошибке или не хотите использовать его, просто установите на дисплее значение “00”.

В течение первого месяца применения ионизатора воду в бассейне необходимо проверять каждую неделю, чтобы подобрать правильную скорость подачи ионов меди. По истечении первого месяца можно уменьшить частоту проверки до одного раза в две недели. С помощью тестовых полосок можно также проверять значение pH воды. Для электролитического медного ионизатора оптимальным является значение pH в пределах 7,0 – 7,6.

При желании можно также использовать хлорирование, но в очень маленьких дозировках, поскольку электролитический медный ионизатор Blue Lagoon уже обеспечивает дезинфекцию воды в бассейне. Обратите внимание, что при применении электролитического ионизатора можно использовать только неорганический хлор (в виде жидкости, гранул, палочек или таблеток). Другие типы хлорирования несовместимы с электролитическим медным ионизатором.

Внимание! Не кладите хлорсодержащие таблетки или гранулы на дно бассейна. При высокой концентрации хлора соединения меди могут выпасть в осадок и вызвать окрашивание.

Замена медного элемента

Ресурс медного элемента составляет 4500 часов. Если на дисплее электролитического ионизатора Blue Lagoon начинают мигать цифры “88”, медный элемент необходимо заменить. Комплект для замены можно заказать через дистрибьютора, у которого вы купили наш прибор. После замены медного элемента блок управления следует перезагрузить, нажав одновременно кнопки “+” и “-” на 3 секунды.

Преимущества:

- Гарантирует свежую, чистую и прозрачную воду
- Эффективно и безопасно дезинфицирует воду
- Защищает бассейн от микробов
- Препятствует образованию плесени, бактериального налета и водорослей
- Позволяет полностью исключить использование хлора и других химикатов

Характеристики электролитического медного ионизатора Blue Lagoon:

- Медного элемента хватает на 2 купальных сезона (4500 часов)
- Простота установки и технического обслуживания
- 2-летняя гарантия от производственных дефектов
- Снабжен заземлением
- Идеально сочетается с ультрафиолетовым облучателем диапазона UV-C

Техника безопасности

- Включайте вилку устройства только в розетку с заземлением, снабженную защитной крышкой.
- Обязательно соблюдайте все требования электроснабжающей организации по постоянному подключению оборудования к сети электропитания. При любых сомнениях относительно правильности подключения обращайтесь к сертифицированному электрику или к электроснабжающей организации. Подключайте устройство только через автомат УЗО (макс. ток 30 мА).
- Прежде чем проводить техническое обслуживание или ремонт устройства, обязательно вынимайте вилку устройства из розетки сети питания. Не вставляйте вилку устройства в розетку и не выдергивайте ее стоя в воде или мокрыми руками.
- Устройство не предназначено для использования лицами (в том числе детьми) с физическими, сенсорными или умственными расстройствами либо не умеющими обращаться с данным устройством или плохо знающими его, без контроля со стороны опытного пользователя или проведения инструктажа по использованию лицом, ответственным за их безопасность.
- Не допускайте детей к устройству и кабелю питания.
- Замена кабеля питания устройства не допускается. При любом повреждении кабеля питания необходимо заменить весь электрический блок устройства целиком. Запрещается заменять вилку электрического блока и разбирать сам электрический блок. При снятии электрической вилки гарантия на электрический блок аннулируется.
- Очень важно проверять характеристики воды! При высоком содержании меди возможно изменение цвета бассейна, купальной одежды, ногтей и светлых волос. При низком содержании меди не обеспечивается достаточная дезинфекция воды. Соблюдайте рекомендованный уровень содержания меди - от 0,5 до 0,7 ppm. Для надежности запишите напоминание в телефоне или в органайзере.
- ЗАПРЕЩАЕТСЯ использовать электролитический медный ионизатор Blue Lagoon совместно с системой солевого электролиза или в бассейне с соленой водой. Взаимодействие солей с ионами меди может привести к образованию высокотоксичных химических соединений.
- Запрещается погружать устройство в воду.
- Запрещается устанавливать устройство в местах, подверженных воздействию прямого солнечного света.
- Устанавливайте устройство только в сухом и хорошо проветриваемом месте.
- Не пользуйтесь устройством при повреждении каких-либо его компонентов.
- Демонтируйте устройство на зиму, если есть риск его замерзания.
- Устройство разрешается использовать только в строгом соответствии с данным Руководством.
- Если устройство используется в сочетании с химическими препаратами, следует предварительно изучить инструкции по использованию этих препаратов. Всегда действуйте в строгом соответствии с требованиями и нормативами техники безопасности.

Установка устройства (рис. 1)

Запрещается погружать устройство в воду. Устройство устанавливается только вне бассейна. Когда электролитический ионизатор включен, через него обязательно должна течь вода.

- 1 Выберите место для установки прибора.
- 2 Разместите панель управления (В) в удобном для вас месте. Вилка должна находиться сверху корпуса.
- 3 Присоедините устройство к трубопроводу с помощью трехэлементных соединителей (F).
- 4 Проследите за тем, чтобы вокруг устройства было достаточно места (примерно 30 см) для снятия медного элемента (А) при его

замене и/или проведении технического обслуживания.

- 5 Включите насос и проверьте систему на предмет свободного протекания воды и отсутствия утечек. Обратите внимание на правильность положения уплотнительных колец (D).
- 6 Включите вилку устройства в настенную розетку, снабженную защитным заземлением и подключенную через автомат УЗО.
- 7 При вынимании вилки из розетки устройство полностью выключается.

Демонтаж, техническое обслуживание, замена медного элемента

Перед техническим обслуживанием или демонтажом устройства обязательно отключайте его электропитание!

- 1 Развинтите трехэлементные соединители (F) и слейте воду из устройства.
- 2 Отсоедините черный фиксатор (H) от резьбового кольца (E) с помощью отвертки (см. рис. 2).
- 3 Для замены медного элемента (A) (см. рис. 4, 5) отвинтите защитную крышку (R) соединителя (S) отверткой и отключите провода от соединителя.
- 4 Затем отверните резьбовое кольцо (T) внизу устройства. Аккуратно извлеките медный элемент с помощью большой плоской отвертки (см. рис. 3). Не прикладывайте силу! Вставьте новый медный элемент в устройство и подключите провода к соединителю (см. рис. 4, 5). Проследите за тем, чтобы цвета проводов совпали: голубой с голубым, коричневый с коричневым. Затем затяните винты соединителя. Установите на место защитную крышку соединителя. Убедитесь, что черные оболочки обоих кабелей вставлены достаточно глубоко в соединитель, и плотно заверните крышку.
- 5 Электрический блок устройства располагается в панели управления (B). Панель загерметизирована и вскрытию не подлежит. Если в процессе подключения возникнут вопросы, обратитесь к опытному специалисту по установке.

Технические характеристики

• Объем бассейна (л)	Макс. 120 000 л
• Макс. пропускная способность	10 000 л/час
• Максимальное содержание меди	0,8 ppm
• Максимальное давление	1 бар
• Максимальная температура	50 °C
• Минимальная температура	0 °C
• Присоединительный размер	Ø 48 / Ø 50 мм
• Длина устройства	35 см

9 ШАГОВ - КАК ПРИВЕСТИ БАССЕЙН В ИДЕАЛЬНОЕ СОСТОЯНИЕ С ПОМОЩЬЮ ЭЛЕКТРОЛИТИЧЕСКОГО ИОНИЗАТОРА

1. Ударная обработка:

Если бассейн не новый, проведите фильтрацию воды и обработку ее ударной дозой хлора (5 ppm) в течение 3-5 дней подряд.

2. Кислотно-щелочной баланс:

Показатель кислотности (pH) воды в бассейне должен находиться в интервале 7,0 - 7,6. Проверьте pH еженедельно.

3. Общая минерализация:

Общая минерализация (TDS) воды должна составлять 750-1500 ppm.

4. Циануровая кислота (стабилизатор):

Концентрация должна находиться в диапазоне 0-30 ppm.

5. Общая щелочность:

Диапазон оптимальных значений общей щелочности: 80-120 ppm (обычно достигается автоматически при правильном pH).

6. Кальциевая жесткость:

Диапазон оптимальных значений: 225-375 ppm.

7. Установите электролитический ионизатор:

Установите электролитический ионизатор в соответствии с инструкциями изготовителя.

8. Содержание ионов меди (оптимальный диапазон 0,5 – 0,7 ppm):

Включите электролитический ионизатор и насосную систему и подождите, пока не будет достигнуто оптимальное содержание ионов меди (примерно 2 недели). Отрегулируйте время работы насоса и подачу меди электролитическим ионизатором так, чтобы содержание ионов меди поддерживалось в диапазоне 0,5 – 0,7 ppm. (Комплект для анализа на ионы меди обычно поставляется с ионизатором.)

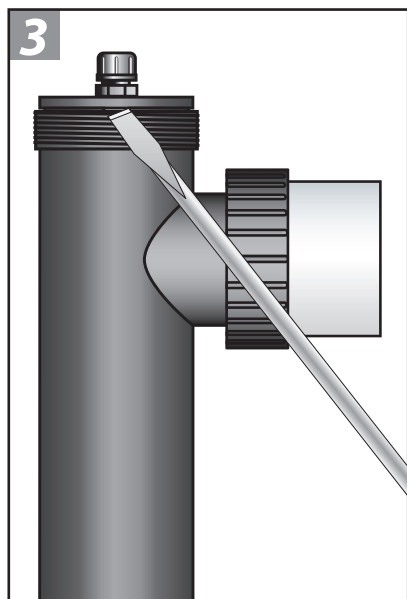
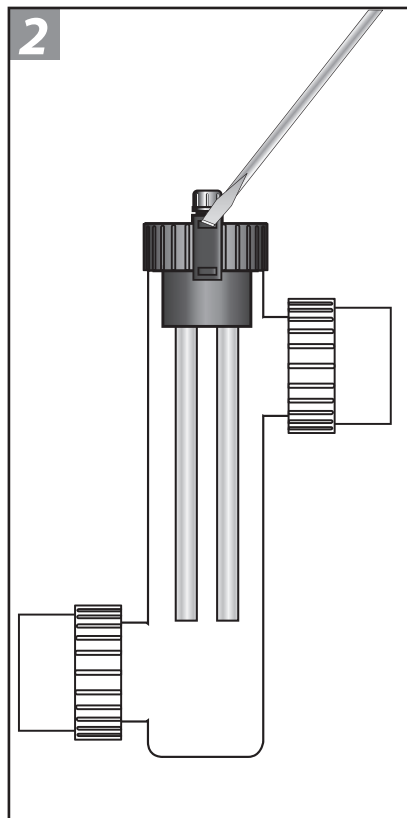
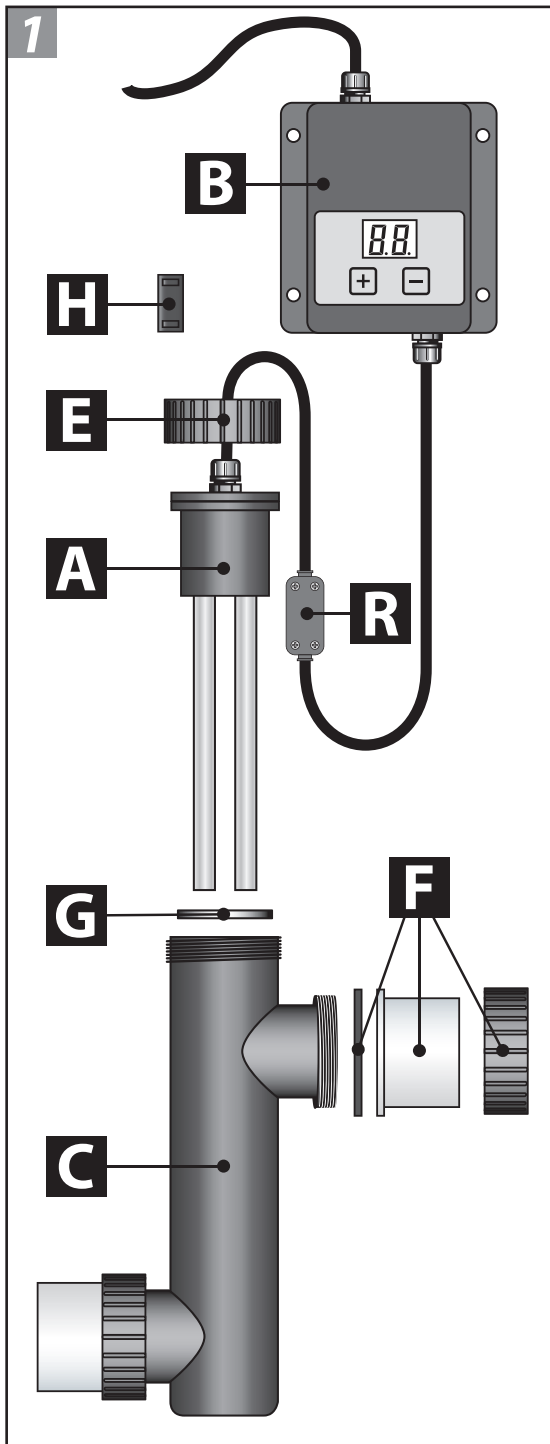
9. Готово!

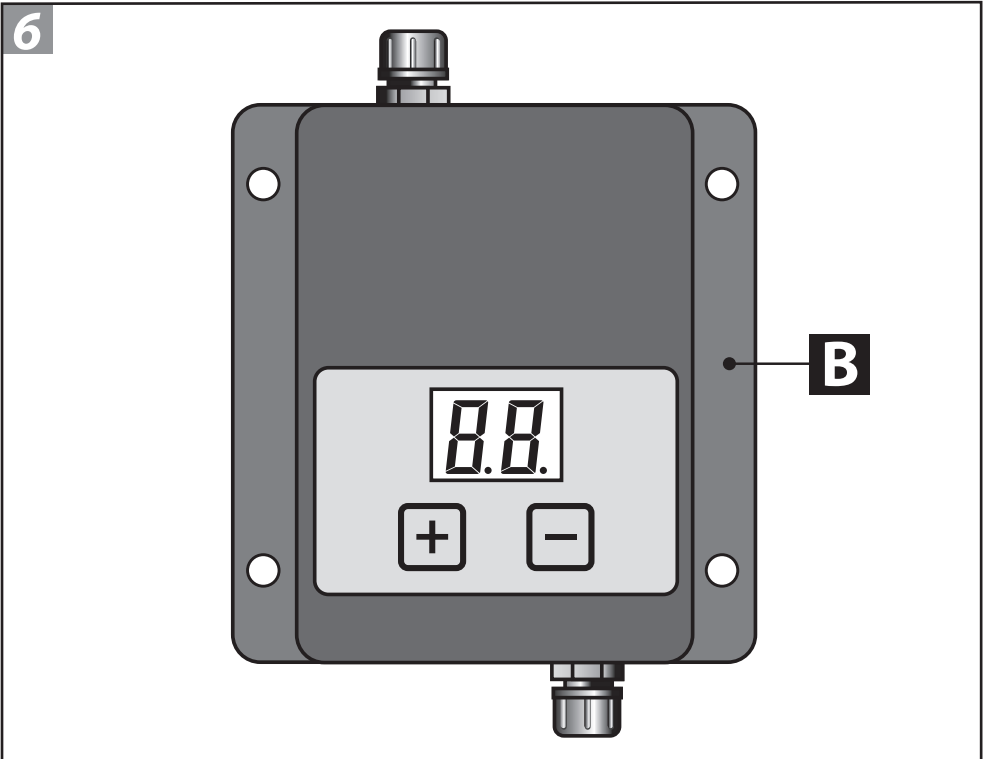
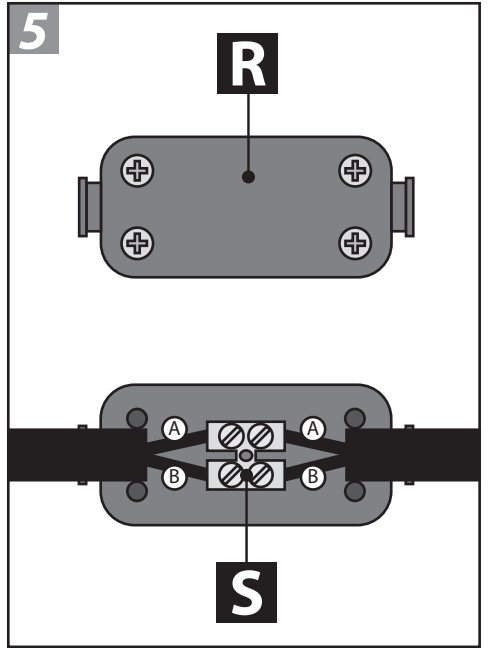
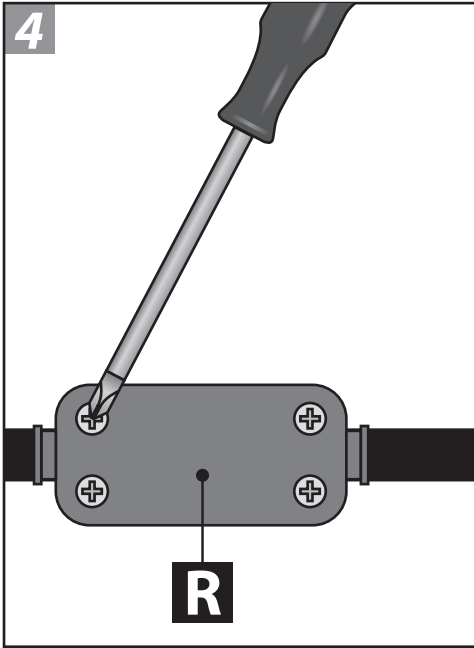
Теперь, когда вы отрегулировали подачу ионов меди в соответствии с продолжительностью работы насоса, вы можете спокойно

наслаждаться водой в вашем бассейне, осознавая, что она является ВЕЛИКОЛЕПНЫМ рубежом защиты от бактерий, вирусов, грибков, дрожжей и всех ВИДОВ ВОДОРΟΣЛЕЙ.

Условия гарантии

Приобретя наше устройство, вы сделали правильный выбор. Устройство собрано с максимальной тщательностью и в соответствии со всеми действующими нормативами по безопасности. Для обеспечения качества изделия поставщик использует только высококачественные материалы. Поставщик предоставляет гарантию от производственных дефектов (на материалы и сборку) сроком 2 года с даты покупки. Гарантийные претензии принимаются только при возврате изделия с предоплаченными почтовыми расходами с приложением подлинника чека о покупке. Претензии по гарантии не принимаются в случае неправильной установки или эксплуатации, ненадлежащего использования, несоблюдения нормативов безопасности, ненадлежащего технического обслуживания, повреждений или несанкционированной модификации. В случае гарантийных претензий поставщик оставляет за собой право по своему усмотрению либо отремонтировать устройство, либо заменить его полностью. Гарантия не распространяется на косвенный ущерб. Претензии по повреждениям при транспортировке принимаются только в случае, если повреждения обнаружены при доставке и подтверждены перевозчиком или почтовой службой. В этом случае претензии необходимо адресовать перевозчику или почтовой службе.





Recycling informatie

Het symbool van de afvalbak op dit product geeft aan dat het product (als het niet meer wordt gebruikt) niet met het reguliere vuilnis mag worden aangeboden, maar dat het op de speciaal hiervoor ingerichte collectiepunten moet worden aangeboden voor recycling. Als alternatief kunt u het product ook aanbieden op het adres waar het is gekocht op het moment dat u een nieuw product koopt. Maar dit mag alleen op basis van 1 op 1. Een gescheiden afvalcollectie is beter voor het milieu en het helpt om door recycling de grondstoffen weer opnieuw te gebruiken. Elke andere manier van afval- verwerking met betrekking op dit product is strafbaar.

NL



Information de recyclage

Le symbole du container barre sur le produit veut dire que le appareil doit être recycle séparé. Le usagieur, a la fin du vie de le appareil, doit ramene le appareil a un centre de recyclage des appareils électrique. Une alternative est de le ramene a le vendeur sur le moment de une achat de une nouvelle produit, sur le base 1 sur 1. Une recyclage alternative est tres saine pour le environnement, et aide a une recyclage de materiel, une autre methode de jete le appareil est illegal, et sera puni par la loi.

F

Informationen das Recycling

Das Kennzeichen auf die Packung bedeutet dass es getrennt, von normalles Müll gesammelt werden muss, wenn das Gerät nicht mehr nutzbar ist. Wenn das Produkt kaputt ist soll der Besitzer es zu ein Sammelpunkt für elektrische Haushaltgeräte bringen. Oder wenn der Besitzer ein neues Gerät kaufen möchte kann Er/Sie das alte Gerät beim Verkäufer hinterlassen, nur 1 um 1 austauschbar. Getrenntes sammlung ist Umwelt freundlich und hilft dazu die alte Materialien neu nutzbar zu machen. Jeder andere / sonstige weise von sammeln ist nicht rechtsgültig.

D

Recycle information

The symbol of the barred bin printed on the product means that it must be collected separately from other rubbish when it will not be anymore in use. The user, at the end of the life of the product, will have to bring it to a proper rubbish collection centre for electric and electrical devices. Alternatively he can return the used product to the seller at the moment he buys a new unit, but only in proportion 1 to 1. A differentiated refuse collection is environmentally friendly and it helps the recycle of the materials, any other collection procedure is unlawful and will be subject to the law in force.

GB



F990238/2011