

**CHLORÁTOR SLANÉ VODY  
VAsaltWATER C10P-C25P**

**PŘEKLAD PŮVODNÍHO  
NÁVODU K POUŽITÍ**

Ver. 1

# INFORMACE O CHLORÁTORU

DO NÁSLEDUJÍCÍHO FORMULÁŘE VYPLŇTE REGISTRAČNÍ ÚDAJE, KTERÉ JSOU  
UVEDENY NA BOČNÍM ŠTÍTKU ZAKOUPENÉHO PŘÍSTROJE

TYTO ÚDAJE BUDETE POTŘEBOVAT V PŘÍPADĚ, ŽE SE CHCETE OBRÁTIT NA  
VAŠEHO DODAVATELE ZAŘÍZENÍ VASaltWATER

MODEL .....

IP .....

REF. ....

NAPĚTÍ .....

ČÍSLO .....

## OBSAH

- 1. Obecný popis, 3**
  - 1.1 Bezpečnost, 4**
  - 1.2 Technické charakteristiky, 4**
- 2. Příprava bazénu, 5**
- 3. Nastavení, 6**
- 4. Hlášení a výstrahy, 6**
- 5. Provozní doba, 8**
- 6. Verze softwaru, 8**
- 7. Instalace, 9**
  - 7.1 Hydraulický okruh/připojení, 10**
  - 7.2 Schéma zapojení, 11**
- 8. Údržba, 12**
  - 8.1 Čištění elektrolytického článku, 12**
  - 8.2 Udržování chemické bilance vody, 12**
- 9. Záruka a servis, 14**
- 10. Náhradní díly, 15,16,17,18**
  - 10.1 Rozměry článku, 19**
- 11. Přílohy, 20**
- 12. Rozměry, 20**



## **VAROVÁNÍ**

Před instalací a spuštěním zakoupeného chlorátoru slané vody si pečlivě přečtěte tento návod. Pokud potřebujete jakékoli vysvětlení nebo máte jakékoli pochybnosti, neváhejte kontaktovat Vašeho dodavatele zařízení.

## **1. OBECNÝ POPIS**

Nejprve bychom Vám rádi poděkovali za to, že jste si zvolili chlorátor slané vody VAsaltWater jako zařízení, které bude udržovat Váš bazén v perfektním stavu bez potřeby přidávat další dezinfekční prostředky apod.

Chlorátory slané vody VAsaltWater Vám umožňují udržovat vodu v bazénu čistou a křišťálově průzračnou bez přidávání chemické dezinfekce.

Systém chlorace slané vody pro bazény vyrábí chlór přímo v instalovaném zařízení pomocí elektrolýzy lehce slané vody. Tím vzniká „volný chlór“ (kyselina chlorná, HOCL), který je silně baktericidní. Důležitou vlastností systému je jeho reverzibilita, což znamená, že po okysličení bakterií se chlór navrácí zpět do podoby obyčejné soli a vody. Kromě regulace pH není nutné přidávat žádné chemikálie (algicidy, kyselinu kyanurovou, apod.) a voda se tak neznečišťuje.

Zařízení se skládá z elektronické řídicí jednotky, která vydává příkazy a reguluje chod elektrolytického článku, kterým proudí bazénová voda ve vratném potrubí filtračního okruhu.

Pokud bude chlorátor trvale pracovat, nebude nutné po mnoho let vyměňovat vodu a vy se budete podílet na naplňování politiky šetření vodou.



## **1.1 BEZPEČNOST**

**Aby se předešlo stavu, kdy by zařízení pracovalo za nevhodných podmínek, vyhodnocuje řídicí jednotka nepřetržitě parametry a stav elektrolytického článku tak, aby se v případě, kdy průtok vody článkem není správný a kdy článek detekuje zkrat nebo přepětí, elektrický okruh automaticky odpojil za současného spuštění světelné a zvukové výstrahy a zůstal odpojený do doby, než je problém vyřešen. Po chvíli se zařízení automaticky restartuje.**

## **1.2 Technické charakteristiky**

- Napájecí napětí: 230VAC/ 50Hz
- Maximální výkon: C10P-75W / C15P-113W / C20P-150W / C25P-170W
- Maximální napětí článku: 7,5Vcc.
- Izolační napětí podle EN 609050: 3000 Vac
- Řízení produkce chlóru
- Účinnost výkonového zesilovače > 90%.
- Automatické zastavení v případě nahromadění plynu v elektrolytickém článku s automatickým restartem poté, co se průtok vody obnoví
- Upozornění na nedostatek soli
- Upozornění na nadbytek soli
- Automatická regulace napětí ve funkci koncentrace soli
- Ukazatel úrovně chlóru
- Indikátor proudového nárazu a automatický zámek výkonového zesilovače s načasováním automatického restartu.
- Zvuková výstraha
- Nevolatilní paměť (EEPROM) s nepřetržitým ukládáním dat.
- Automatický cyklus čištění elektrody, a to každých 8 hodin
- Kontrola vnitřní teploty
- Automatický restart po ztrátě napájení
- Počítadlo hodin provozu

## 2. PŘÍPRAVA BAZÉNU

Je nezbytné přidat do vody sůl a zajistit adekvátní úroveň pH. Hodnoty pH a soli by měly být následující:

### PŘÍPRAVA BAZÉNOVÉ VODY

Sůl, kg/m<sup>3</sup> ----- 2\* - 6, 5

pH ----- 7,0 - 7, 6

\* Zařízení začíná pracovat od 2gr/l. Produkce chlóru nicméně nedosáhne 100%, dokud nebude množství soli rozpuštěné ve vodě 4gr/l.

Účinnost chlorace a kvalita vody pro zdravé koupání závisí na hodnotě pH vody, takže je důležité tuto hodnotu pravidelně kontrolovat a v případě potřeby upravit. Pokud nechcete regulovat pH ručně, můžete zakoupit jeden z našich automatických dávkovačů pH, popř. dávkovač pH s hlídáním množství vyvinutého chlóru chlorátorem VAPRO SALT (doporučujeme).

Pro výpočet potřebného množství soli vynásobte objem vody v metrech krychlových číslem 4,5.

PŘÍKLAD: bazén 9 m dlouhý, 4,5 m široký, 1,6 m průměrné hloubky:

$9 \times 4,5 \times 1,6 = 64,8$  metrů krychlových

$64,8 \times 4,5 = 291,6$  kg soli

Poznámka: 4,5 kg je množství soli na 1 m<sup>3</sup>.

Doporučujeme Vám používat sůl speciálně připravenou pro bazénové chlorátory, protože je snadno rozpustná.

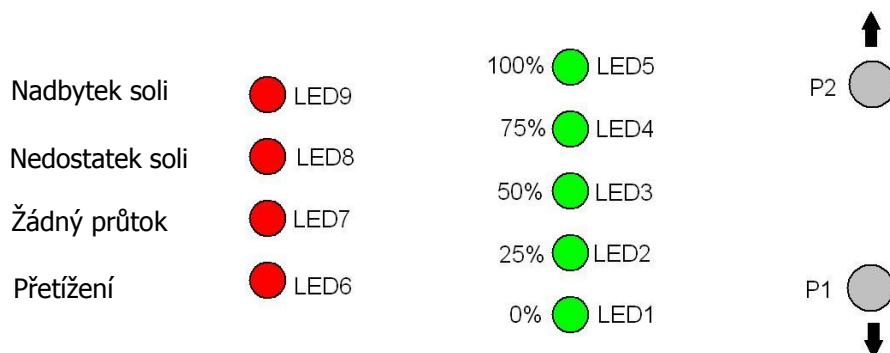


### **VAROVÁNÍ!**

Při přidávání soli do vody vypněte chlorátor a spusťte čerpadlo na dobu 3 až 4 hodin, což umožní soli se rozpustit. Chlorátor spusťte až poté, co se veškerá sůl rozpustí. Doporučujeme přidávat sůl nadvakrát nebo natřikrát. Nadbytek soli může chlorátor přetížit a ten se automaticky odpojí. V takovém případě přidejte vodu, aby se koncentrace soli snížila.

### 3. NASTAVENÍ

Pro nastavení produkce chlóru se používají dvě tlačítka, P1 a P2.



Pomocí tlačítka P2 se produkce zvyšuje a pomocí P1 snižuje. Zelené kontrolky LED (LED1 až LED5) ukazují produkci chlóru: 0%, 25%, 50%, 75% a 100% maximální hodnoty. Nastavení se uloží, i když je chlorátor vypnutý.

### 4. HLÁŠENÍ A VÝSTRAHY:

#### HLÁŠENÍ:

**LED9:** hlásí nadbytek soli.

- „TOO MUCH SALT (PŘÍLIŠ MNOHO SOLI)“:

<b>Příčiny:</b>	<b>Zásah:</b>
Článek je špinavý.	Článek vyndejte a vyčistěte.
Příliš mnoho soli ve vodě.	Není nutné provést žádný zásah NEBO část vody vyměňte.

**LED8:** hlásí nedostatek soli. Chlorátor nemůže dosáhnout maximální úrovně produkce chlóru.

- „LOW SALT (MÁLO SOLI)“:

<b>Příčiny:</b>	<b>Zásah:</b>
Špinavý článek.	Vyčistěte článek.
Nedostatek SOLI ve vodě.	Přidejte sůl do vody, jinak nelze dosáhnout maximální úrovně produkce.
Bazén byl naplněn čerstvou vodou.	

**LED7 a zvuková výstraha:** LED začne blikat na znamení, že v elektrolytickém článku je plyn nebo že v článku není žádný průtok. Zelený sloupec LED bliká na znamení, že zařízení vypnulo proud článku.

- „NO FLOW (ŽÁDNÝ PRŮTOK)“:

<b>Příčiny:</b>	<b>Zásah:</b>
Snímač je špinavý.	Článek vyndejte a vyčistěte (viz Návod 8.1)
Problém se zapojením snímače.	Zkontrolujte, zda je drát snímače (bílý drát) nepřerušený a je dobře zapojen.
V elektrolytickém článku je příliš mnoho plynu. To se stává tehdy, když se čerpadlo zastaví. Plynem je vodík, který je velice hořlavý. Na článku je vzduchový polštář.	Zbavte potrubí nahromaděného plynu nebo vzduchu.
Snímač článku je poškozený.	Článek vyměňte.
Nejpravděpodobnější příčinou je to, že se čerpadlo zastavilo. Po obnově průtoku se výstraha automaticky znovu nastaví.	Obnovte cirkulaci vody.
Ostatní	Kontaktujte Vašeho dodavatele zařízení

**POZNÁMKA: Vyčistěte článek alespoň jednou ročně dle popisu v bodu 8.1, vždy před zahájením letní sezóny.**

**LED6 a zvuková výstraha:** Blikání ukazuje na přetížení.

- „SHORT-CIRCUIT (ZKRAT)“:

<b>Příčiny:</b>	<b>Zásah:</b>
Elektrody článku jsou špinavé.	Vyčistěte článek dle popisu v kapitole „Udržba“.
Špatný kontakt článku.	Zkontrolujte, zda je drát snímače nepřerušený a je dobře zapojen.
Mezi elektrody článku se dostal kovový předmět.	Vypněte zařízení a vyndejte kovový předmět zachycený mezi elektrodami.
Ostatní	Kontaktujte Vašeho dodavatele zařízení

**Indikace chybějícího průtoku vody (bliká zelený sloupec LED):**

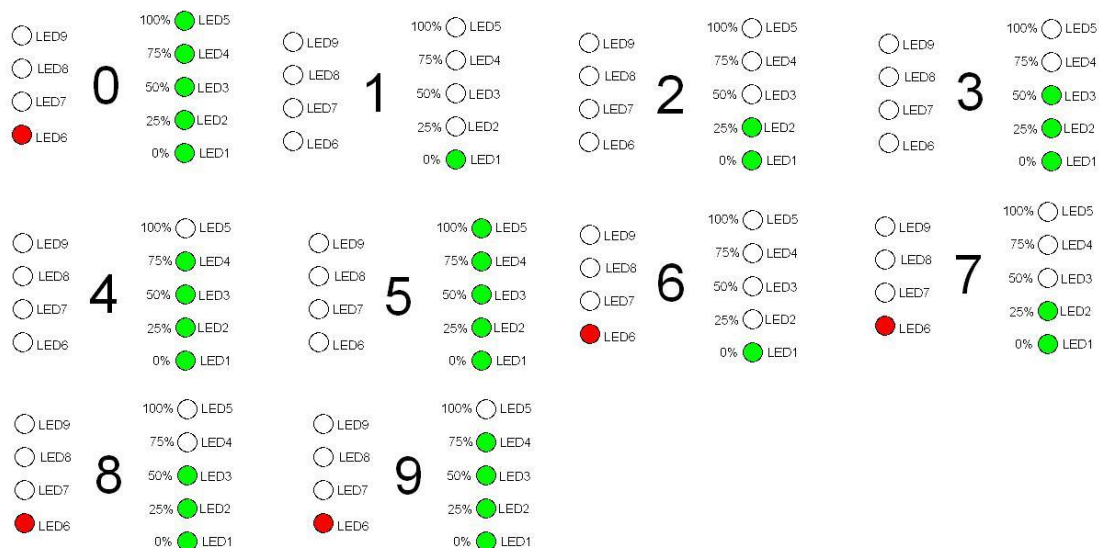
Pokud v článku není průtok nebo není průtok dostatečný, začne blikat sloupec LED:

<b>Příčiny:</b>	<b>Zásah:</b>
Žádný průtok vody nebo přetížení	Obnovte cirkulaci vody nebo zkontrolujte, zda nedošlo k přetížení.
Odpojený článek. Zkontrolujte, zda teplota okolního vzduchu nepřekračuje 40°C. Zkontrolujte, zda jsou chladicí žebra tepelné jímky ve svislé poloze a zda nic nebrání proudění vzduchu.	Článek připojte. Nechte zařízení několik minut odpočívat. Proved'te nucené odvětrání.
Chlorátor je během obracení směru napětí vypnutý. Proces trvá 5 minut.	Chlorátor čistí článek. Obráťte směr napětí.
Ve vodě není sůl.	Přidejte do vody doporučené množství soli dle údajů v bodu 2

## **5. PROVOZNÍ DOBA**

Znáť celkovou dobu, po jakou je přístroj v provozu, může být užitečné pro účely provádění údržby. Jde o posloupnost 6 číslic, počínaje zleva.

Zelené LED kontrolky ukazují číslice od 1 do 5. Pokud svítí LED6, přidejte k číslici 5. Je-li výsledek 10 (svítí LED1 až LED6), číslice je 0. Číslice se objevují tak, jak je vidět níže:



Zastavte chlorátor. Opět zapněte přidržením stisknutého tlačítka P1 ↓.

LED9 chvíli bliká. Zobrazí se první číslice. Stiskněte P1 ↓ vždy, když chcete vidět následující číslici. LED9 bliká, když se ukázala poslední číslice.

Například, pokud číslice byly „000345“, přístroj byl v provozu 345 hodin.



## **6. VERZE SOFTWARE**

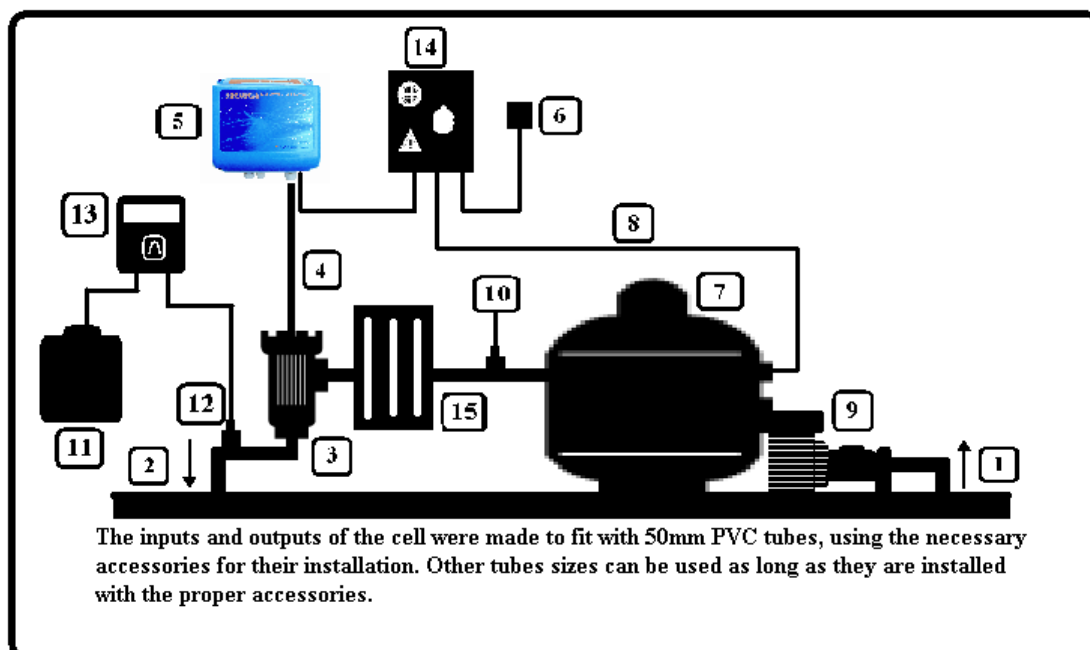
Pro kontrolu softwarové verze zapněte jednotku tak, že podržíte stisknuté tlačítko P2 ↑.

LED9 chvíli bliká a objeví se první číslice, jako v předchozím odstavci. Tato verze má 3 číslice.

## **7. INSTALACE**

- Namontujte elektrolytický člunek do svislé polohy, elektrické kontakty míří nahoru. Pokud to není možné, lze jej namontovat vodorovně, ale malá pomocná elektroda musí směřovat nahoru.
- Umístěte člunek co možná nejvýše a vždy až za filtr.
- **Zcela nezbytné je dobré zemní připojení** a také použití proudového chrániče s maximální citlivostí 30 mA.
- Nikdy neblokujte zadní stranu elektronického ovládání. Volný přístup vzduchu je potřebný, aby nedošlo k přehřátí.
- Před prováděním jakékoli údržby odpojte napájení.
- Chraňte zařízení před sluncem. Teplota okolního vzduchu by nikdy neměla přesáhnout 40°C.

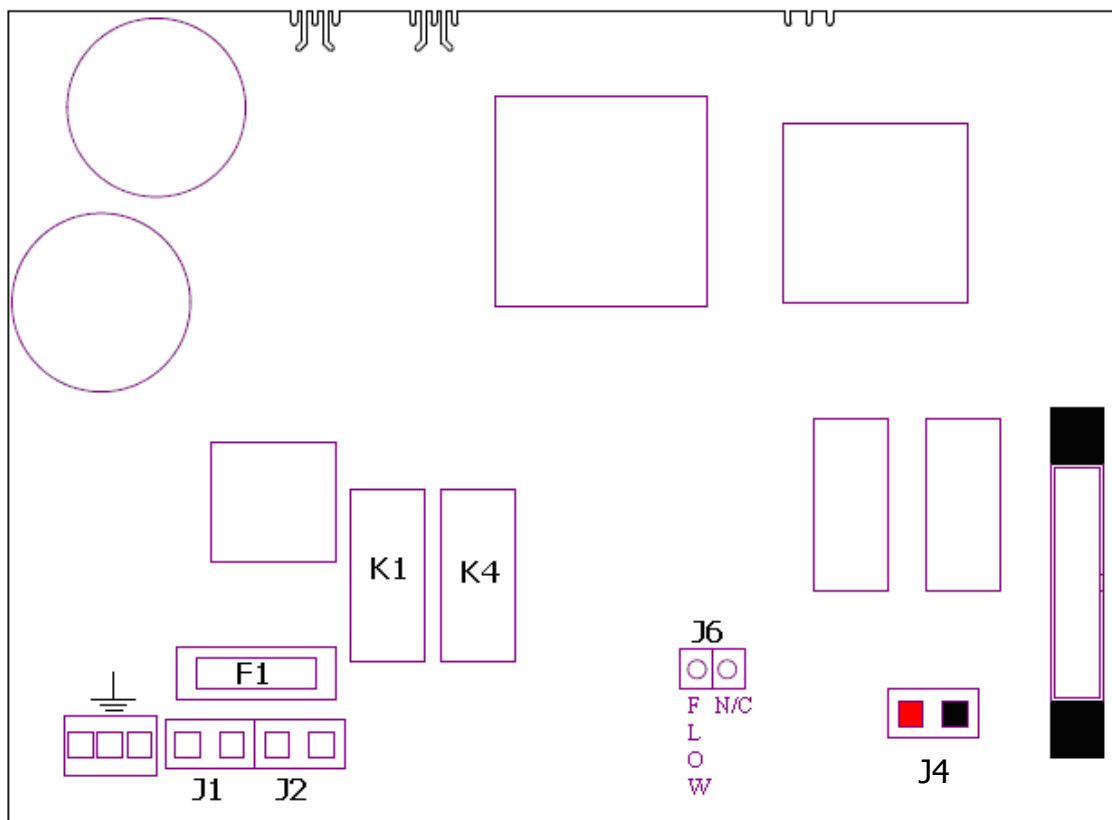
## 7.1 HYDRAULICKÝ OKRUH / PŘIPOJENÍ



Vstupy a výstupy článku byly provedeny tak, aby mohly být namontovány na PVC potrubí o průměru 50mm za pomoci příslušenství nezbytného pro jejich instalaci. Lze použít i jiné velikosti potrubí, ale musí být vždy instalovány pomocí vhodného příslušenství.

1. Z bazénu
2. Do bazénu
3. Elektrolytický článek chlorátoru
4. Kabel článku
5. Řídící jednotka chlorátoru
6. Přívod napájení
7. Filtr
8. Kabel čerpadla
9. Čerpadlo
10. Sonda pH. Držte co nejdále od článku (nejméně 0,5 m)
11. pH kapalina. Držte pH kapalinu co nejdále od chlorátoru. Pokud je to možné, mějte pH kapalinu v oddělené místnosti, aby nedocházelo ke korozi.
12. Vstřikovací ventil pH kapaliny
13. Dávkovací stanice pH
14. Elektroautomatické zařízení
15. Ohřívač vody

## 7.2a SCHÉMA ZAPOJENÍ C10P-C15P



 zemní spojení

**J1: Napájení 220V**

**J2: Spínač ON/OFF (ZAP/VYP)**

**J4: Připojení článku**

**J6:**

**PRŮTOK: Snímač vody (bílý kabel)**

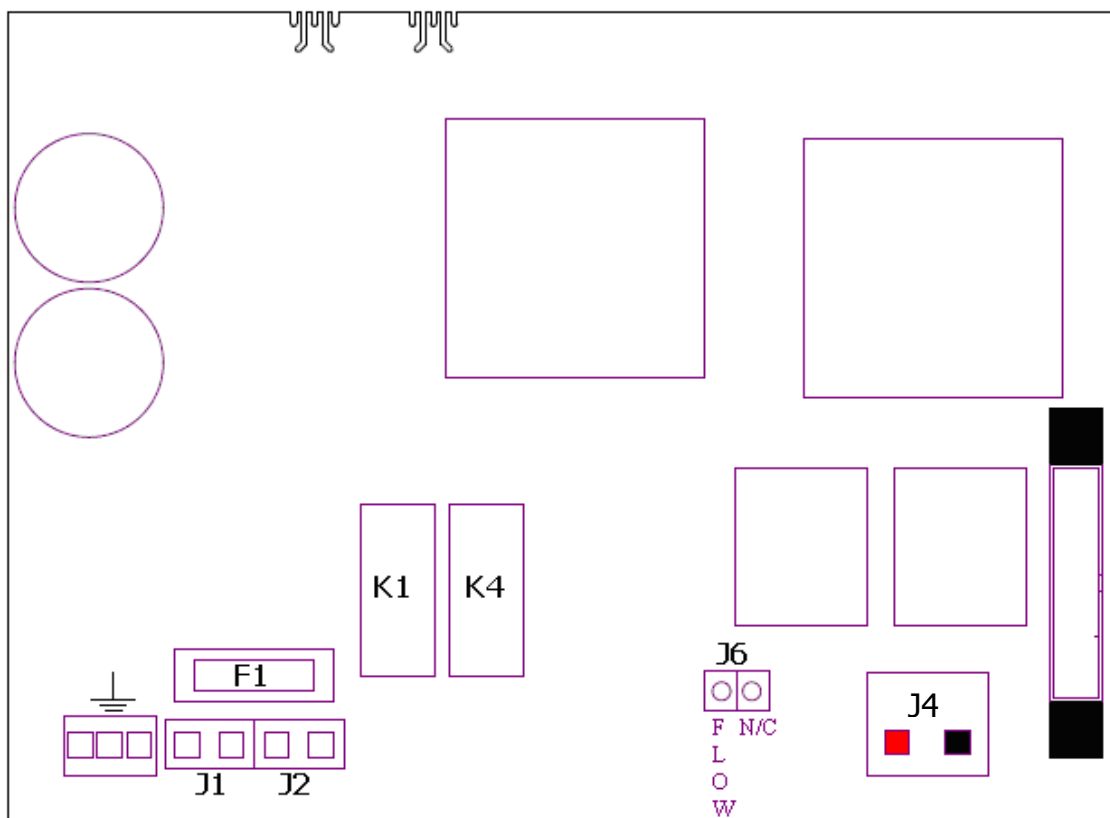
**N/C: Nepoužívané**

**K1: Nepoužívá se**

**K4: Nepoužívá se**

**F1: Pojistky**

## 7.2b SCHÉMA ZAPOJENÍ C20P-C25P



zemní spojení

**J1: Napájení 220V**

**J2: Spínač ON/OFF (ZAP/VYP)**

**J4: Připojení článku**

**J6:**

**PRŮTOK: Snímač vody (bílý kabel)**

**N/C: Nepoužívané**

**K1: Nepoužívá se**

**K4: Nepoužívá se**

**F1: Pojistky**

## **8. ÚDRŽBA**

Chlorátor má automatický systém čištění elektrolytického článku, který umožňuje provádět pouze minimální údržbu. Doporučujeme však vyčistit článek vždy před zahájením sezóny.

Elektrolytický článek časem stárne.

Pokud jednotka po vyčištění nepracuje správně, je nutné snímač nebo článek vyměnit. V každém případě při potřebě výměny kontaktujte svého dodavatele zařízení.

### **8.1 Čištění elektrolytického článku**

Ponořte článek do roztoku vody a 20% kyseliny chlorovodíkové. Při čištění nepoužívejte ostré předměty, protože by mohlo dojít k poškození titanového povrchu.

Článek je potřeba vyčistit v následujících případech:

- Pokud se objeví výstraha „nedostatek soli“, ale koncentrace soli je správná.
- Pokud se objeví výstraha „nadbytek soli“, ale koncentrace soli je správná.
- Pokud se objeví výstraha „žádný průtok“, ale článkem voda proudí.

## 8.2 Udržení chemické bilance vody:

Pro nastavení produkce chlóru doporučujeme často kontrolovat koncentraci chlóru, hlavně během prvních dnů používání a zvyšovat nebo snižovat produkci v závislosti na jeho potřebě.

### Níže můžete vidět bilanční hodnoty bazénové vody:

Parametr	Minimum	Maximum
pH	7,0	7,8
Volný chlór (mg/l)	0,5	2,5
Sloučený chlorid (mg/l)	--	0,6
Celkový bróm (mg/l)	3,0	6,0
Biguanid (mg/l)	25	50
Kyselina kyanurová (mg/l)	--	<75
Ozón (sklo) (mg/l)	--	0
Ozón (před)	0,4	--
Teplota vody	24	30
Turbidita (NTU)	--	<1
Oxidy (mg/l)	--	<3
Nitráty (mg/l)	--	<20
Čpavek (mg/l)	--	<0,3
Železo (mg/l)	--	<0,3
Měď (mg/l)	--	<1,5
Alkalita (mg/l)	100	160
Vodivost (us/cm)	--	<1700
Celkové množství rozpuštěných pevných látek (mg/l)	--	<1000
Tvrдост vody jako obsah vápníku (mg/l)	150	250

## **9. ZÁRUKA A SERVIS**

**Chlorátory VAsaltWATER mají dvouletou záruku na řídicí jednotku. Elektrolytický článek má záruku 2 roky nebo 10 000 provozu, a to pro jakýkoli model chlorátoru.**

Tato záruka je poskytována majiteli přístroje a nelze ji převádět. Všechny chlorátory jsou před zabalením kompletně odzkoušeny v továrně. V případě jakéhokoli problému, ke kterému dojde během 24 měsíců po prodeji, bude vadný přístroj opraven nebo vyměněn. Žádný přístroj nelze vyměnit, pokud nedojde k vrácení vadného přístroje.

Záruka nekryje poškození způsobené korozí, vlhkostí, nadměrnou teplotou nebo vibracemi, chybnou instalací, přepětím nebo jinou příčinou v důsledku okolností, které se neslučují s běžnými podmínkami provozu.

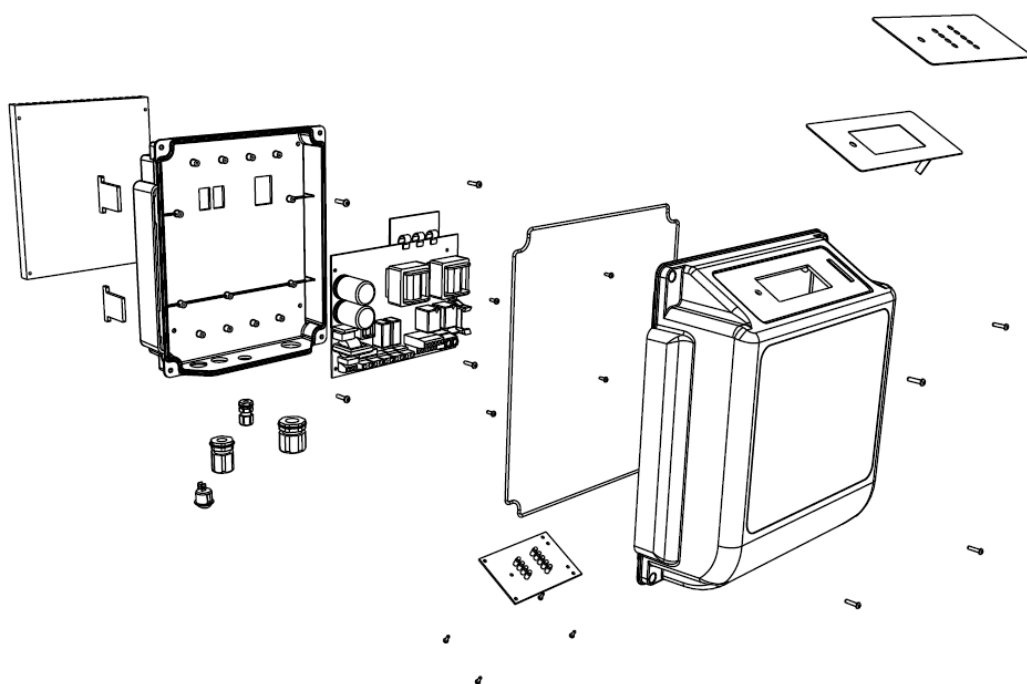
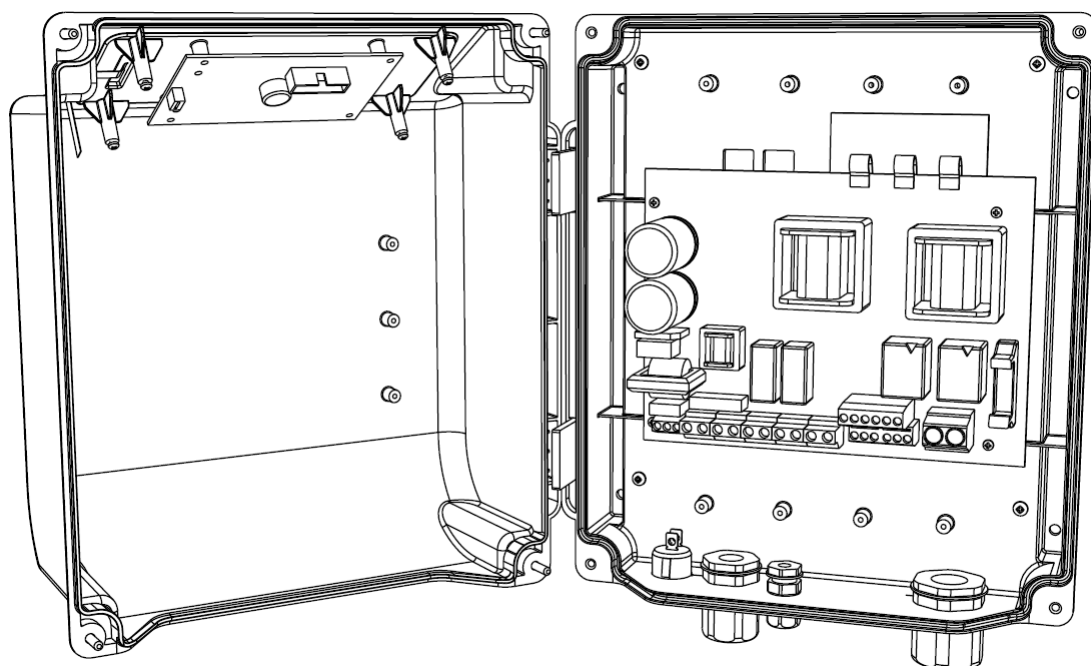
V případě závady je nutné přístroj vrátit distributorovi nebo výrobcí. Náklady na přepravu hradí zákazník.

**Pokud nedojde ke zvláštnímu ujednání, provádějí se veškeré záruční opravy u výrobce.**

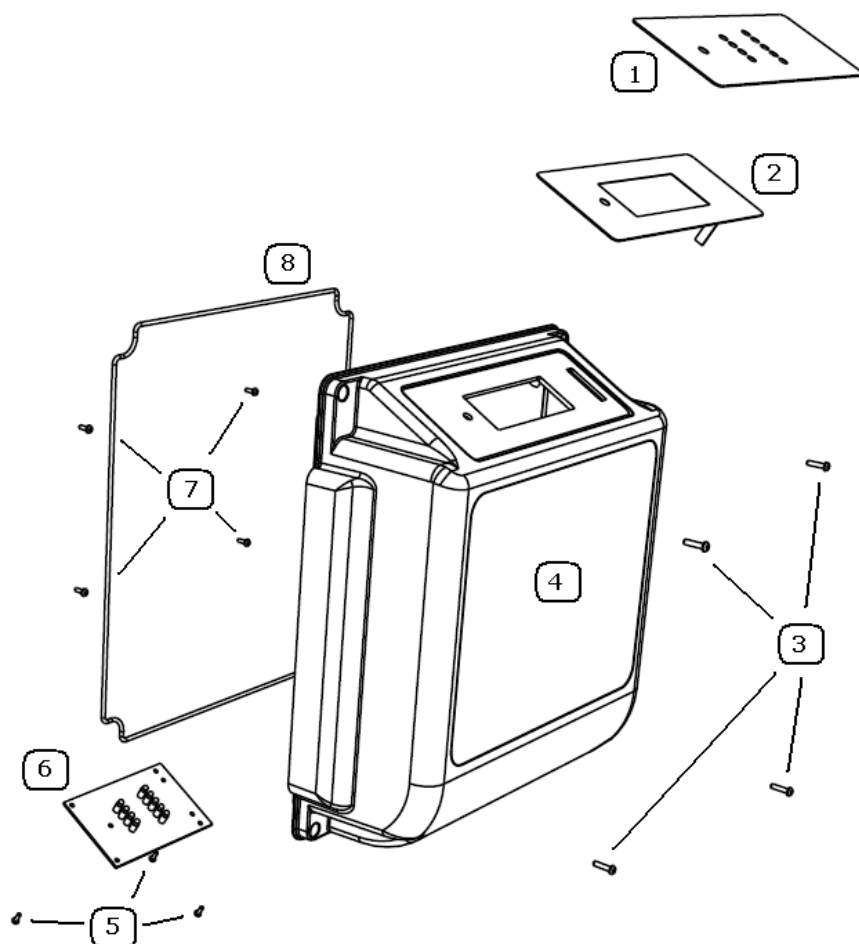
Výrobce může modifikovat své výrobky a návod k obsluze bez předchozího oznámení.

**Děkujeme Vám za to, že jste si pro Váš bazén vybrali chlorátor slané vody VAsaltWATER.**

## 10. NÁHRADNÍ DÍLY







1 Kryt klávesnice, ref. č. CS-1002

2 Klávesnice, ref. č. TECLADO-C

3 Šrouby víka, ref. č. CL81Z x 4u.

4 Víko zařízení, ref. č. CONCEPT-TAPA

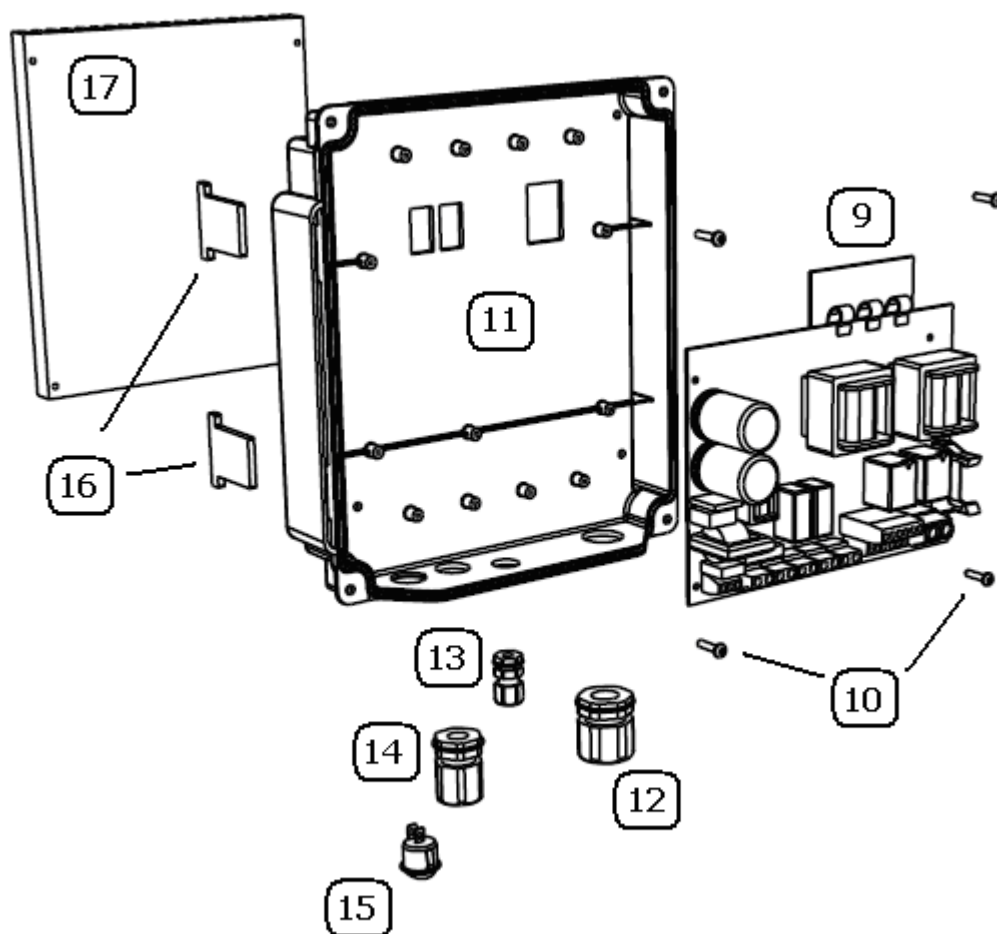
4A Kryt víka, ref. č. CS-1001T

5 Upevňovací šrouby řídicího panelu, ref. č. TCH2.9X9.5 x 3u.

6 Řídící panel, ref. č. P909-4

7 Upevňovací šrouby napájecí desky, ref. č. TCH2.9X9.5 x 5u.

8 Vodotěsné gumové těsnění, ref. č. JUNTA01



---

9 Napájecí deska, ref. č. P927

10 Upevňovací šrouby radiátoru, ref. č. TCH4.2X16 x 4u.

11 Základna zařízení, ref. č. CONCEPT-BASE

12 Ucpávky M25, ref. č. M25JSL

13 Ucpávky M20, ref. č. M20JSL

14 Ucpávky M16, ref. č. M16JSL

15 Spínač + chránič, ref. č. R13112AAA + F0188LOAAA

16 Závěs krabice, ref. č. BISAGRA-GOMA x 2u.

17 Radiátor Concept-P, ref. č. KP200/288

## 11. PŘÍLOHA 1

KRYTÍ IP65:

Má následující charakteristiky:

- Má ochranu 6 proti prachu a cizích předmětům

Ochrana proti vniknutí prachu (prachotěsnost), celková ochrana proti kontaktům.

- Má ochranu 5 proti vniknutí vody.

Ochrana proti vodě stříkající z jakéhokoli směru.

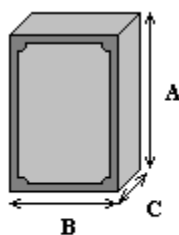
### 11.1 PŘÍLOHA 2

Je nutné vzít na vědomí, že spojovací pásek zařízení a článku musí dobře držet pohromadě, aby se předešlo přehřátí kontaktů a aby pásek neshořel.



Ujistěte se, že kabely zůstávají pevně spojeny dohromady.

## 12. ROZMĚRY



MEDIDA: A x B x C

ROZMĚRY (mm)	280x250x135
HMOTNOST(kg)	4

Dovozce:  
VÁGNER POOL s.r.o.  
Nad Safinou 348  
Vestec, Praha – západ  
252 42  
Česká republika  
[www.vagnerpool.com](http://www.vagnerpool.com)

