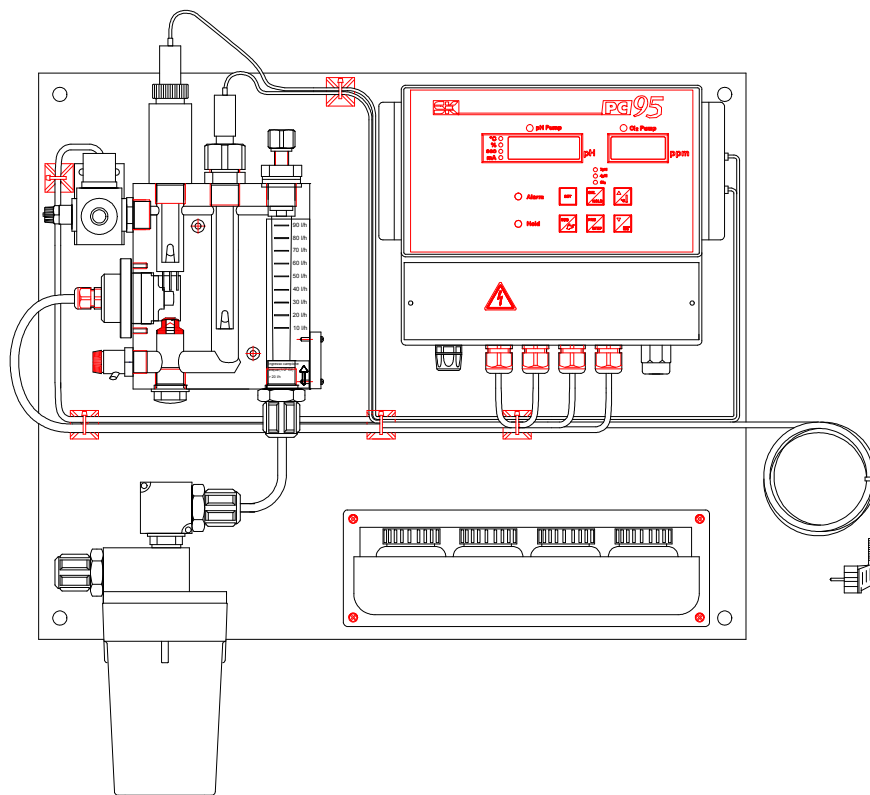


КОНТРОЛЬ РС (PC95)

Система для измерения pH – хлора и температуры в бассейнах.

Кодовый номер Инструкции: 0000136306



СОДЕРЖАНИЕ

1	Начинаем
2	Монтаж
3	Настройка и обслуживание
4	Уход и аксессуары
5	Устранение проблем
6	Контакт на «SEKO»

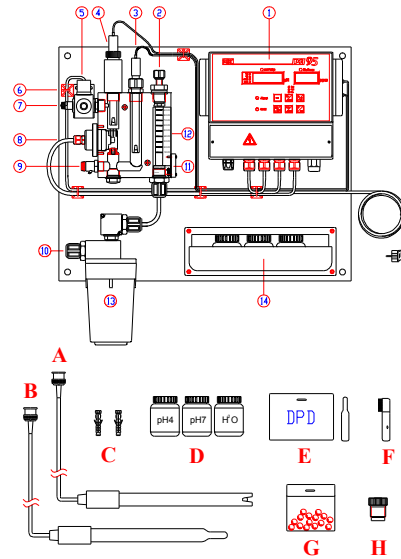
страница 2
страница 4
страница 7
страница 8
страница 9
страница 10

1__ НАЧИНАЕМ

1.1__ЗДРАВСТВУЙТЕ

1.2__ ЧТО НАХОДИТСЯ В КОРОБКЕ?

- A Зонд рН
- B Зонд РТ100 (желательное дополнение)
- C Крепежные болты для крепления панели к стене
- D Набор гасящих растворов
- E Набор DPD
- F Металлическая щетка
- G Стеклянные шарики
- H Адаптер зонда измерения температуры
- I Верхняя панель - СИ



1.3__ ХАРАКТЕРИСТИКИ

Панель

- Размер: (ш х д х в) 500 x 400 x 10 мм
- Масса: 6.3 кг
- Образцовый вход: 4X6
- Образцовый выход: 4X6
- Регулятор протока: Тип с переменной поверхностью, 5 л/час, 90 л/час
- Сигнал протока: Лучевой контакт – отсутствие протока

Измерение рН/Сl

- Электрод рН: SPH-1-S-1,5 0 - 14рН 3 БАР 60 °С
- Электрод: платина – медь (зонд Сl)

Электронное оборудование

- Модель: РС95
- Диапазон: Ph 0 - 14, Cl 0 - 5 мм. рт. ст., °С 0 - 125
- Тип регулировки: ВКЛ/ВЫКЛ, пауза/работа, импульсная пропорциональная, токовая пропорциональная
- Выходы: Реле/ мА/ импульсное
- Калибровка: Автоматическая калибровка рН, Cl
- Питание: Стандартное 230 ± 10% 50 60 Гц, по желанию 115 В

Аксессуары

- Стеклянные шарики, металлическая щетка, методика DPD

Проводимость

- Наивысшая допускаемая величина проводимости 3000 μS.

Выборочные аксессуары

- Температурный датчик: РТ100

1.4_ПРЕДУПРЕЖДЕНИЕ

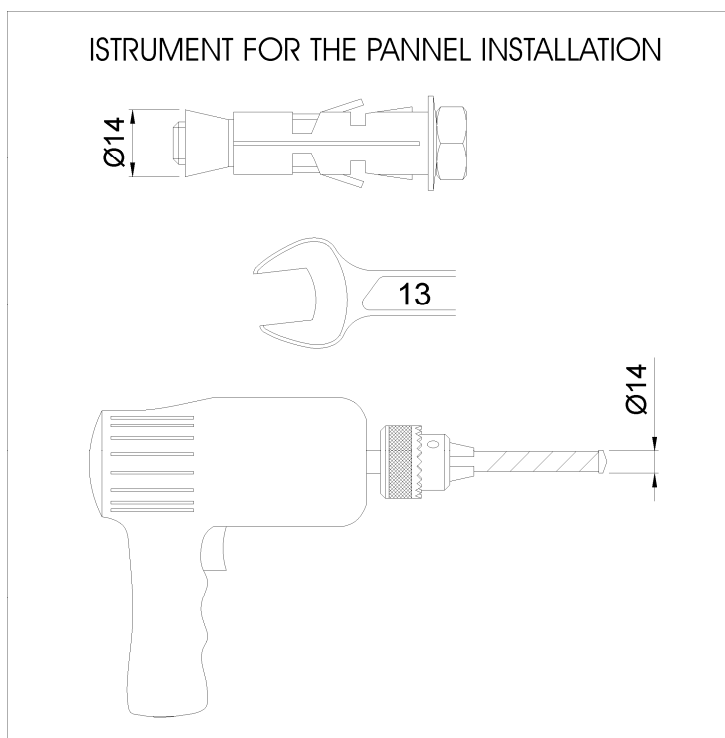
ВНИМАНИЕ!!!

ОШИБКА ИЗМЕРЕНИЯ

Отклонения потока в сравнении со скоростью, используемой в месте измерения, могут причинить ошибку измерения содержания CI в размере приблизительно 1,5 % на 1 л/час различия протока.

Рекомендуемый проток находится в диапазоне 40 - 60 л/час. Если проток ниже, существует риск, что стеклянные шарики не вычистят надлежащим образом медный электрод.

1.5_МАТЕРИАЛ, НЕОБХОДИМЫЙ ДЛЯ МОНТАЖА



Легенда:

Instrument for the panel installation – инструмент для монтажа панели

2__МОНТАЖ

Перед монтажом верхней панели либо перед осуществлением какого-либо ухода, отключите на ней питающий кабель. Убедитесь, что напряжение питания соответствует напряжению, указанному на щитке оборудования РС95. Несоблюдение каких-либо здесь указанных требований, может причинить ущерб имуществу либо нанести травму из-за неправильной работы, либо повреждение составных частей оборудования.

ПРИ МОНТАЖЕ ОБОРУДОВАНИЯ ПОСТУПАЙТЕ СЛЕДУЮЩИМ ОБРАЗОМ:

- Расположите панель на стене над землей по высоте, которая позволит удобный доступ к нижней и верхней части панели.

Примечание: Панель может быть выровнена с помощью уровня и, если это возможно, и отвеса. Оставьте на полу свободное место для свободного доступа к панели.

- Подключите водопроводные присоединения к выходу и таким образом обеспечьте непрерывный проток воды со скоростью между 40 и 60 л/час при давлении равном входному избыточному давлению + 0,5 бар. Рекомендуется, чтобы данное давление не превысило 6 бар.
- Проток должен быть постоянным. Какие-либо отклонения причинили бы ошибку измерения в размере 1,5%/Δ л/час.
- Если в случае отключения напряжения придет к тому, что приводной трубопровод окажется пустым, рекомендуется подключить предохранительный клапан к входу. Этим будет предотвращено опустошение емкости с электродами в связи с сифонным сливом, что могло бы привести к повреждению электродов, измеряющих рН.
- Подключите выход к точке регенерации воды с максимальным противодействием 5 бар.

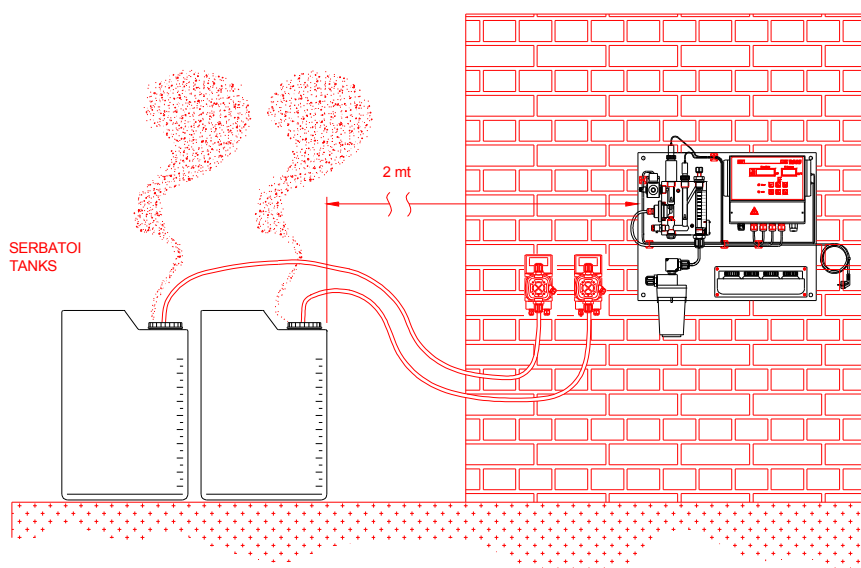
УСТАНОВКА ЕМКОСТИ

Под верхней частью оборудования С1 не располагайте никаких емкостей, содержащих химические вещества, так как их испарения могли бы повредить оборудование. Рекомендуемая удаленность хотя бы 2 метра.

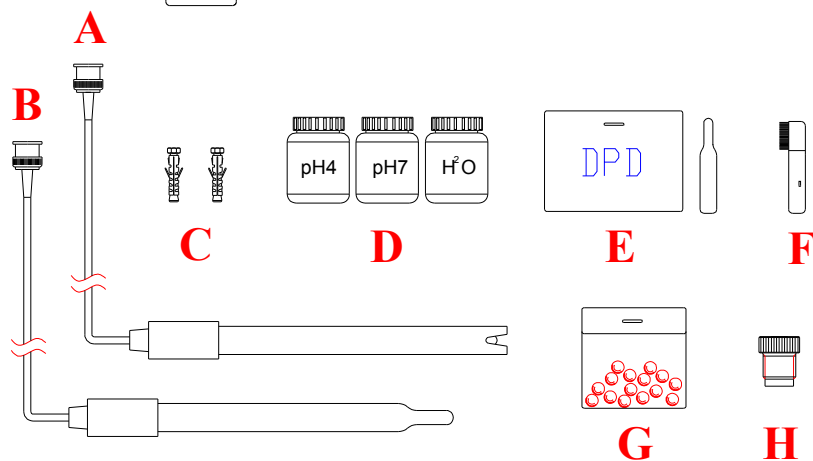
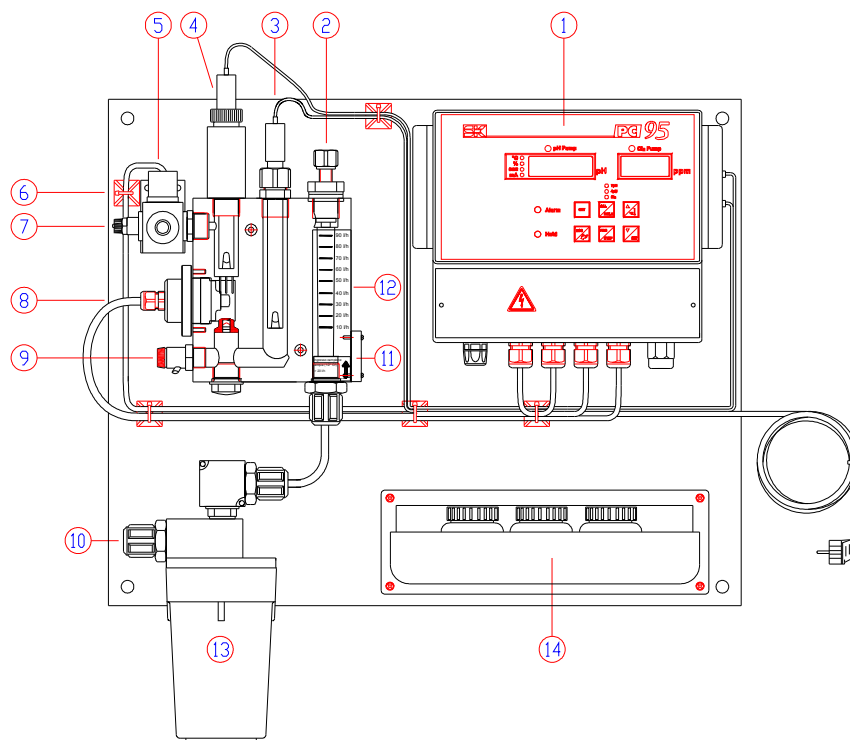
Примечание: Калибровка зондов и подключение насосов, и их применение см. Монтажную инструкцию РС95.

ВНИМАНИЕ

ATTENZIONE / WARNING



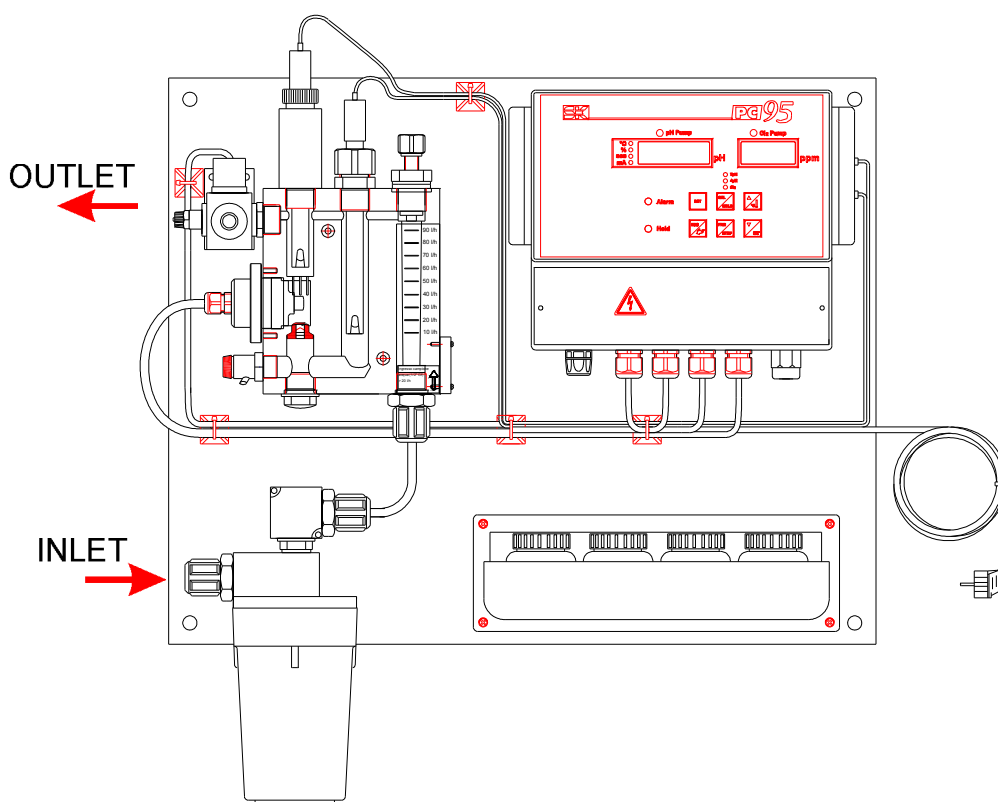
2.1_КРЕПЛЕНИЕ ОБОРУДОВАНИЯ В МЕСТЕ МОНТАЖА



2.2_ОПИСАНИЕ СОСТАВНЫХ ЧАСТЕЙ

- 1 Электронное оборудование PC95
- 2 Проточный регуляционный клапан
- 3 Температурный зонд РТ100 (выборочные аксессуары)
- 4 Зонд РН
- 5 Соленоидный клапан
- 6 Несущая плита
- 7 Водяной входящий трубопровод 4X6
- 8 Электроды Pt-Cu
- 9 Сливной клапан для запланированного ухода и взятия образцов
- 10 Вход для образцов воды 4X6
- 11 Проточный датчик
- 12 Измеритель протока
- 13 Фильтр
- 14 Карман для документов

2.3_ГИДРАВЛИЧЕСКОЕ ПОДКЛЮЧЕНИЕ



ЛЕГЕНДА
Inlet – вход
Outlet – выход

2.5_АВАРИЙНЫЕ СИГНАЛЫ

Аварийные сигналы см. Инструкция по использованию оборудования PC95.

3_НАСТРОЙКА И РАБОТА

3.1 РАБОТА ГИДРАВЛИКИ

Подключите входные и выходные соединения и настройте с помощью регулятора проток на 60 л/час и убедитесь, что нигде нет утечки воды.

3.2_ПРОГРАММИРОВАНИЕ И НАСТРОЙКА

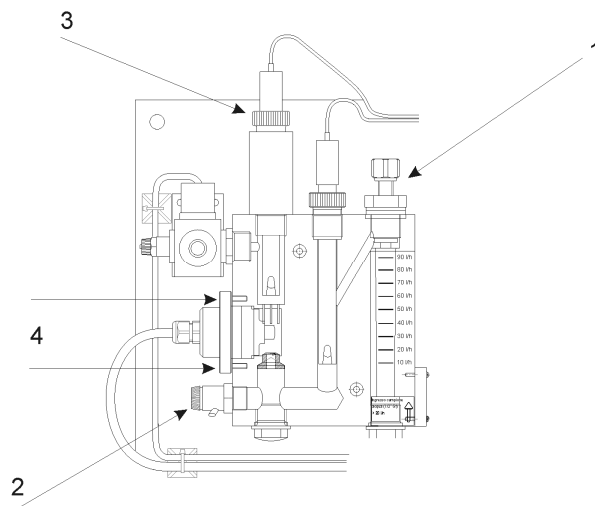
Программирование см. Инструкцию к оборудованию PC95.

4 УХОД И АКСЕССУАРЫ

Будьте внимательны, чтобы не уронили стеклянные шарики, которые находятся в зонде.

Поступайте согласно ниже указанным шагам:

- 1 Закройте подвод воды
- 2 Откройте сливной клапан и слейте воду из контура
- 3 Открутите зонд pH, чтобы вода лучше вытекала из контура
- 4 Как только контур останется пустым, открутите и выньте зонд Si, причем будьте особо внимательны, чтобы не уронили стеклянные шарики.

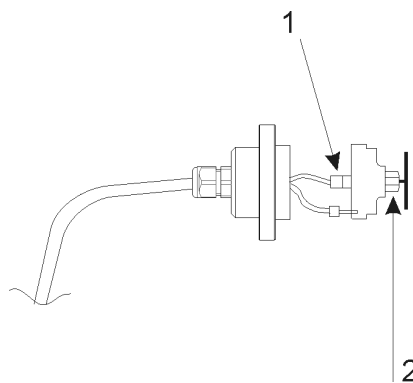


Очистка медных электродов:

- 1 Отключите защелку (подключение на платиновом электроде)
- 2 Открутите электроды

Будьте внимательны, чтобы не изменился размер платиновой катушки, и отложите ее на безопасное место. Очистите медный электрод щеткой, которая поставляется вместе с изделием так, чтобы электрод блестел. После окончания данных действий вновь соберите составные части и следите за тем, чтобы не погнулся платиновый электрод.

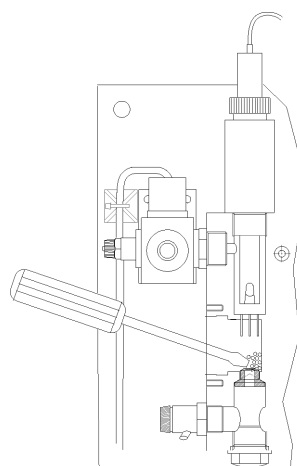
Предупреждение! При обратном монтаже корпуса электрода Pt-Cu следите за тем, чтобы не повредился плексигласовый корпус из-за того, что Вы слишком затянули затяжные болты.



Замена стеклянных шариков

При замене стеклянных шариков поступайте согласно ниже указанным шагам:

- 1 Увлажните стеклянные шарики, которые являются составной частью поставки, водой.
- 2 Используйте плоскую отвертку для размещения шариков внутри зонда.
- 3 После окончания данного действия закройте все составные части зонда.



6__КОНТАКТ НА SEKO

Seko group

Via salaria Km 92.200 – 02010 S. Rufina (RI) – Италия

Веб-сайт: www.seko.it

Электронный адрес: info@seko.it



SEKO Italia

SEKO Asia pacific

SEKO Brasil

SEKO Deutschland

SEKO France

SEKO Iberica

SEKO Southern Africa

SEKO UK

SEKO USA