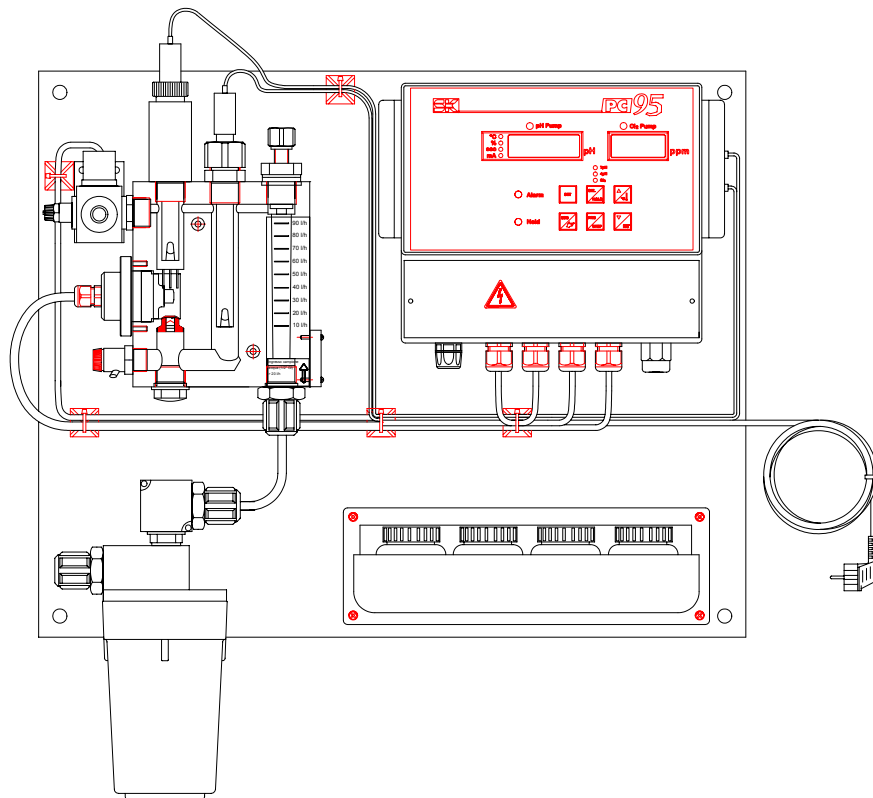


KONTROL PC (PC95)

System pro měření pH – chloru a teploty v bazénech.

Kódové číslo Návodu: 0000136306



OBSAH

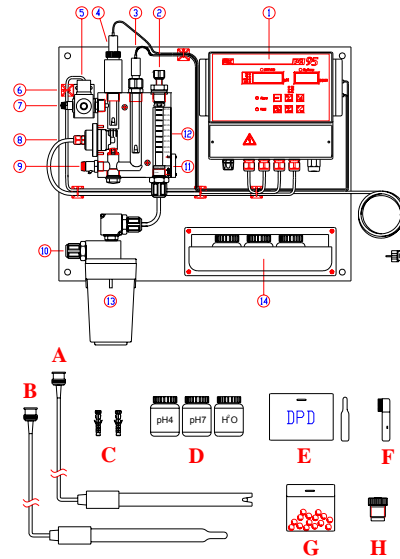
1	Začínáme	strana 2
2	Montáž	strana 4
3	Nastavení a obsluha	strana. 7
4	Údržba a příslušenství	strana 8
5	Odstraňování problémů	strana 9
6	Kontakt na SEKO	strana 10

1__ ZAČÍNÁME

1.1__VÍTEJTE

1.2__ CO JE V KRABICI

- A Sonda pH
- B Sonda PT100 (volitelný doplněk)
- C Jistící šrouby k připevnění panelu ke zdi
- D Souprava tlumících roztoků
- E Souprava DPD
- F Kovový kartáč
- G Skleněné kuličky
- H Adaptér pro sondu pro měření teploty
- I Horní panel - CI



1.3__ VLASTNOSTI

Panel

- Velikost: (š x d x v) 500 x 400 x 10 mm
- Hmotnost: 6.3 Kg
- Vzorový vstup: 4X6
- Vzorový výstup: 4X6
- Regulátor průtoku: Typ s proměnnou plochou, 5 l/h 90 l/h
- Výstraha průtoku: Paprskový kontakt – není průtok

Měření pH/CI

- Elektroda pH : SPH-1-S-1,5 0 až 14pH 3 BAR 60 °C
- Elektroda: platina - měď (sonda CI)

Elektronické zařízení

- Model: PC95
- Rozsah: Ph 0 až 14, CI 0 až 5 ppm, °C 0 až 125
- Druh regulace: ZAP/VYP, pauza/provoz, impulzní proporcionální, proudová proporcionální
- Výstupy: Relé/ mA/ impulzní
- Kalibrace: Automatická kalibrace pH, CI
- Napájení: Standardní 230 ± 10% 50 60 Hz, na požádání 115 V

Příslušenství

- Skleněné kuličky, kovový kartáč, metoda DPD

Vodivost

- Nejvyšší přípustná hodnota vodivosti je 3000 µS.

Volitelné doplňky

- Teplotní čidlo: PT100

1.4__UPOZORNĚNÍ

POZOR!!!

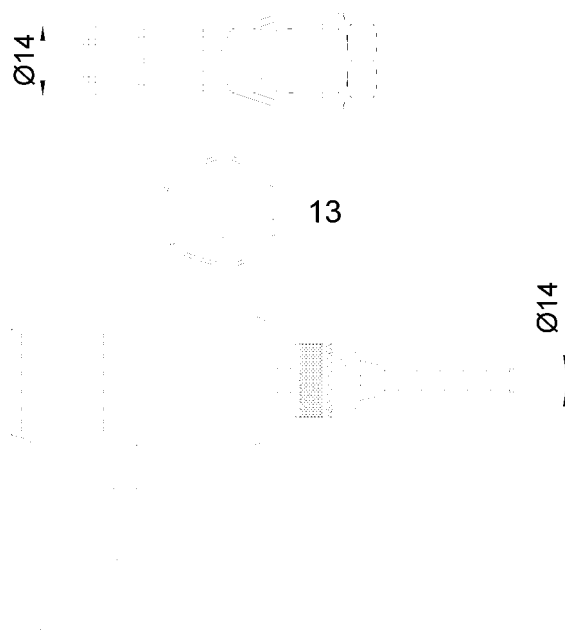
CHYBA MĚŘENÍ

Odchyly průtoku ve srovnání s rychlostí používanou v místě měření mohou způsobit chybu měření CI ve výši cca 1,5 % na 1 l/hod rozdílu průtoku.

Doporučený průtok je mezi 40 a 60 l/h. Pokud je průtok nižší, existuje riziko, že skleněné kuličky řádně nevyčistí měděnou elektrodu.

1.5__MATERIÁLPOŽADOVANÝ K MONTÁŽI

ISTRUMENT FOR THE PANNEL INSTALLATION



Legenda:

Instrument for the panel installation – nástroje k montáži panelu

2__MONTÁŽ

Před montáží horního panelu nebo před provedením jakékoliv údržby na něm odpojte kabel napájení. Přesvědčete se, zda napájecí napětí odpovídá napětí uvedenému na štítku zařízení PC95. Nedodržení jakéhokoliv ze zde uvedených požadavků může způsobit škody na majetku nebo úraz nebo nesprávný chod nebo poškození součástí zařízení.

PŘI MONTÁŽI ZAŘÍZENÍ POSTUPUJTE TAKTO:

- Umístěte panel na stěnu ve výšce nad zemí, která umožňuje snadný přístup ke spodní i horní části panelu. Poznámka: Panel musí být vyrovnán podle vodováhy a pokud možno i olovnice. Nechejte na podlaze volné místo, aby byl k panelu snadný přístup.
- Připojte vodovodní přípojku k výstupu a zajistěte tak nerušený průtok vody rychlostí mezi 40 a 60 l/h při tlaku rovném výstupnímu protitlaku + 0,5 bar. Doporučuje se, aby tento tlak nepřekročil 6 bar.
- Průtok musí být konstantní. Jakékoliv výchyly by způsobily chybu měření ve výši 1,5%/Δ l/h.
- Pokud se v případě výpadku napájení může stát, že přívodní potrubí bude prázdné, doporučuje se připojit kontrolní ventil na vstup. Tím se předejde vyprázdnění nádrže s elektrodami v důsledku sifonového jevu, což by vedlo k poškození elektrod měřících pH.
- Připojte výstup k bodu regenerace vody s maximálním protitlakem 5 bar.

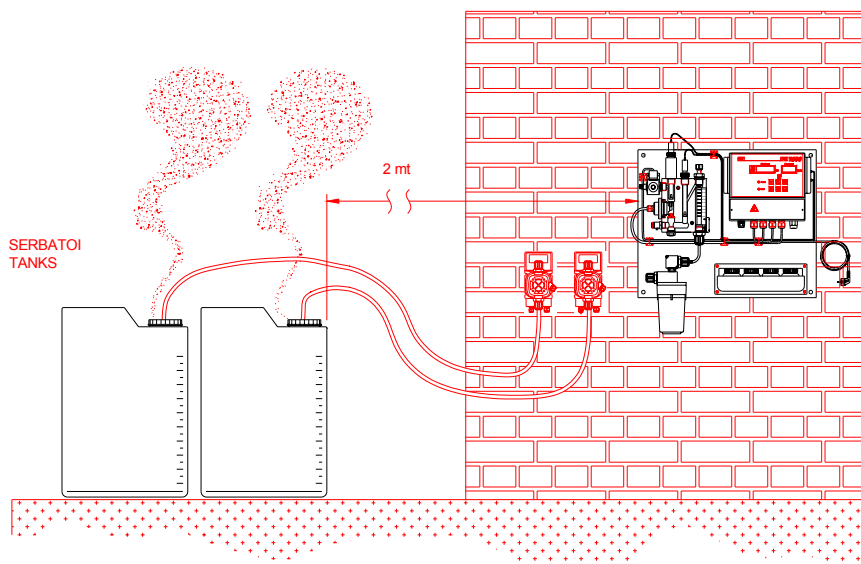
INSTALACE NÁDRŽÍ

Pod horní část zařízení CI neumisťujte žádné nádoby obsahující chemické látky, protože jejich výpary by mohly poškodit zařízení. Doporučená vzdálenost je alespoň 2 metry.

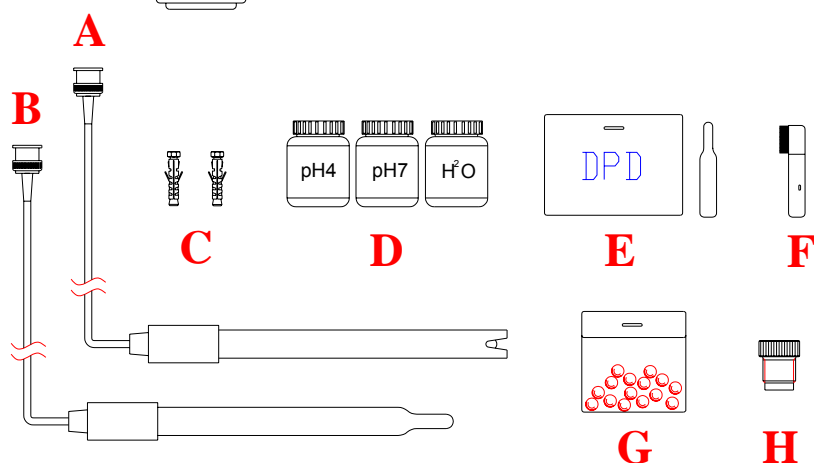
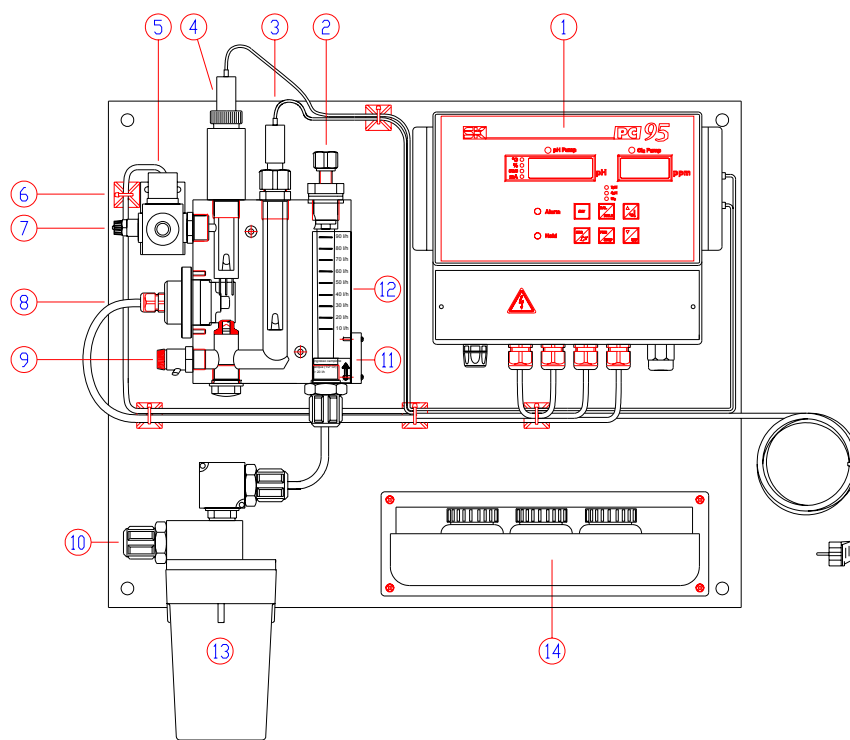
Poznámka: Kalibrace sond a připojení měřících čerpadel a jejich použití viz Montážní návod PC95.

POZOR

ATTENZIONE / WARNING



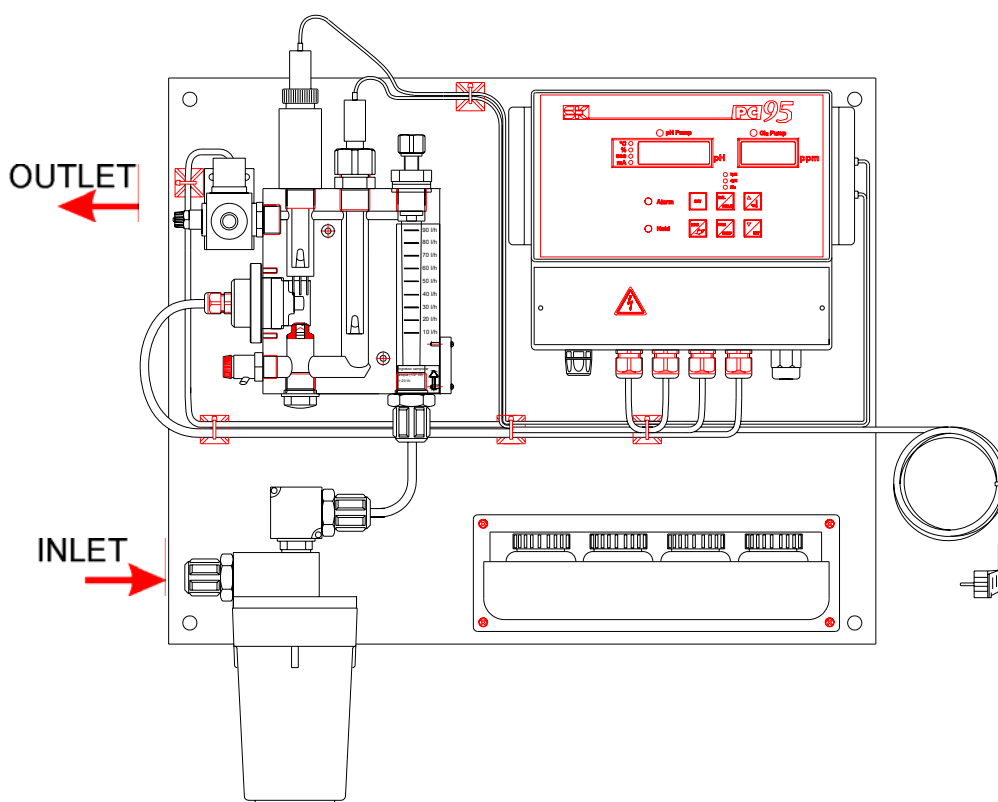
2.1_UPEVNĚNÍ ZAŘÍZENÍ NA MÍSTĚ MONTÁŽE



2.2_POPIS SOUČÁSTÍ

- 1 Elektronické zařízení PC95
- 2 Průtokový regulační ventil
- 3 Teplotní sonda PT100 (volitelný doplněk)
- 4 Sonda PH
- 5 Solenoidní ventil
- 6 Nosná deska
- 7 Vodní výstupní potrubí 4X6
- 8 Elektrody Pt-Cu
- 9 Vypouštěcí ventil buněk pro plánovanou údržbu a odběr vzorků
- 10 Vstup pro vzorky vody 4X6
- 11 Průtokové čidlo
- 12 Průtokoměr
- 13 Filtr
- 14 Kapsa na dokumenty

2.3__HYDRAULICKÁ PŘIPOJENÍ



LEGENDA
Inlet – vstup
Outlet - výstup

2.5__VÝSTRAŽNÉ SIGNÁLY

Výstražné signály viz Návod k použití zařízení PC95.

3__NASTAVENÍ A PROVOZ

3.1 HYDRAULICKÝ PROVOZ

Provedte vstupní a výstupní spoje a nastavte průtok na 60 l/h pomocí regulátoru a přesvědčete se, že nikde nedochází k úniku vody.

3.2__PROGRAMOVÁNÍ A NASTAVENÍ

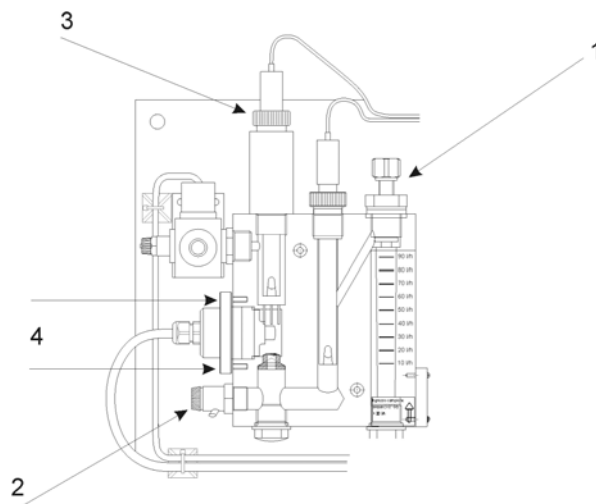
Programování viz návod k zařízení PC95.

4 __ ÚDRŽBA A PŘÍSLUŠENSTVÍ

Dávejte pozor, abyste neupustili skleněné kuličky, které se nacházejí v sondě.

Postupujte podle níže uvedených kroků:

- 1 Zavřete přívod vody
- 2 Otevřete vypouštěcí ventil a vypusťte vodu z okruhu
- 2 Vyšroubujte sondu pH, aby voda lépe vytekla z okruhu
- 3 Jakmile je okruh prázdný, vyšroubujte a vyjměte sondu Cl a přitom dávejte mimořádný pozor, abyste neupustili skleněné kuličky.



Čištění měděných elektrod:

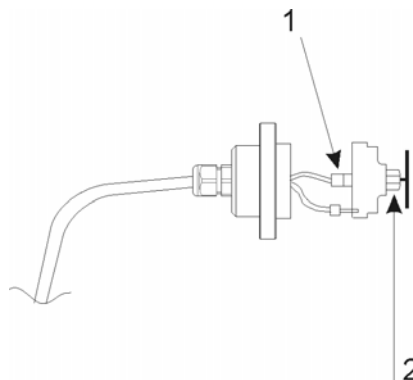
- 1 Odpojte rychlospojku (připojení na platinové elektrodě)
- 2 Vyšroubujte elektrody

Dejte pozor, abyste nezměnili velikost platinové cívkvy a uložte ji na bezpečném místě.

Očistěte měděnou elektrodu malým kartáčem, který je dodáván s výrobkem tak, aby se elektroda leskla.

Po dokončení tohoto kroku znovu sestavte součásti a dávejte pozor na to, abyste neohnuli platinovou elektrodu.

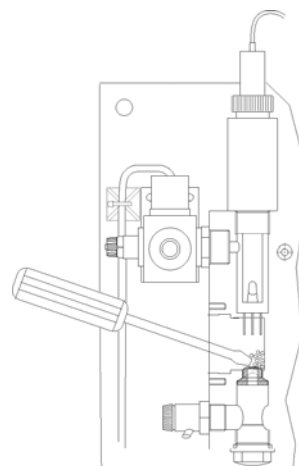
Upozornění! Při zpětné montáži krytu elektrody Pt-Cu dbejte na to, abyste nepoškodili těleso z plexiskla tím, že byste příliš dotáhli přídržné šrouby.



Výměna skleněných kuliček

Při výměně skleněných kuliček postupujte podle níže uvedených kroků:

- 1 Navlhčete skleněné kuličky, které jsou součástí dodávky, vodou.
- 2 Použijte plochý šroubovák k umístění kuliček uvnitř sondy.
- 3 Po skončení tohoto úkolu, uzavřete všechny součásti sondy.



6__KONTAKT NA SEKO

Seko group

Viaalaria Km 92.200 – 02010 S. Rufina (RI) –Itálie

Webová stránka: www.seko.it Email: info@seko.it



SEKO Italia
SEKO Asia pacific
SEKO Brasil
SEKO Deutschland
SEKO France
SEKO Iberica
SEKO Southern Africa
SEKO UK
SEKO USA