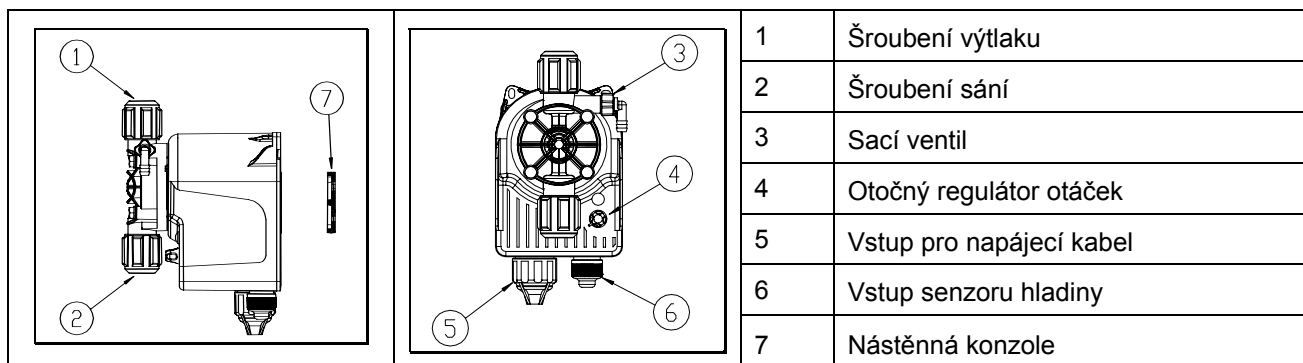


Dávkovací čerpadla - INVIKTA



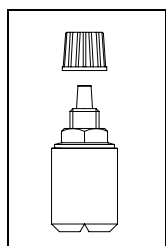
Preklad puvodního návodu k použití

SLOŽENÍ SYSTÉMU

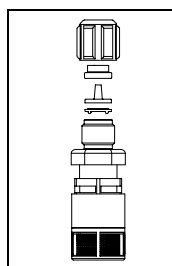


OBSAH BALENÍ

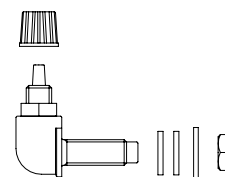
INVIKTA
Kompletní čerpadlo
Sací filtr (Obr. 1-2)
Vstřikovací koncovka (Obr. 3-4-5)
4 m hadice z PVC (transparentní a měkká) pro sání a pro připojení odvětrávacího ventilu pro manuální nasátí (Obr. 6)
2 m trubky z PE (neprůhledná a pevná) pro propojení výtlaku čerpadla s místem vstřiku (Obr. 6)
Svorky pro upevnění čerpadla.
Konzole při připevnění na stěnu
Návod k obsluze
Napájecí kabel (2 m) se svorkou a držákem



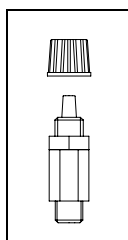
Obr. 1: Sací filtr pro rozpouštědla a proplachovadla



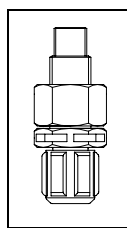
Obr. 2: WT Sací filtr



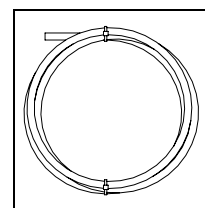
Obr. 3: Držák hadice rozpouštědla



Obr. 4: Vstřikovací koncovka proplachovadla



Obr. 5: WT Vstřikovací koncovka



Obr. 6: Hadice (sání, výtlak, odvětrání)

PŘED INSTALACÍ NEBO PROVÁDĚNÍM ÚDRŽBY NA ČERPADLE SI PROSÍM PROČTĚTE NÁSLEDUJÍCÍ UPOZORNĚNÍ.



POZOR: ÚDRŽBU ČERPADLA SMÍ PROVÁDĚT POUZE POVĚŘENÁ A PROŠKOLENÁ OSOBA

- Čerpadlo instalujte v prostorách, kde teplota nepřekračuje 40°C a relativní vlhkost vzduchu je nižší než 90%. Toto čerpadlo má třídu ochrany IP65 a je možné jej umístit do venkovního prostředí. Toto čerpadlo nesmí být nikdy ponořeno v kapalině. Neumísťujte čerpadlo do míst s přímým sluncem, aby nedocházelo k jeho přehřívání. Zkontrolujte, aby hodnota přiváděného elektrického napětí byla v souladu s hodnotami uvedenými na štítku čerpadla.



POZOR: PŘED JAKOUKOLI MANIPULACÍ NEBO PROVÁDĚNÍM OPRAV A ÚDRŽBY ODPOJTE ČERPADLO OD PŘÍVODU ELEKTRICKÉHO PROUDU

- Vždy noste ochranný pracovní oděv a rukavice a chraňte si vhodným způsobem oči, jestliže se chystáte manipulovat s čerpadlem, které bylo použito pro čerpání chemických látek
- Pokud jsou do tlakového potrubí přiváděny nebo vstřikovány další látky, vždy se před spuštěním čerpadla přesvědčte, zda tlak v systému nepřekračuje maximální povolené pracovní tlaky uvedené na výrobním štítku čerpadla. na výrobním štítku čerpadla.



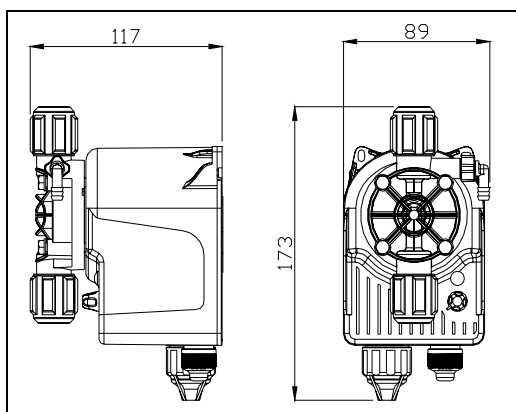
POZOR: Před otevřením zadního krytu čerpadla odpojte všechny konektory, tak jak je znázorněno na Obr.13.

TECHNICKÁ CHARAKTERISTIKA

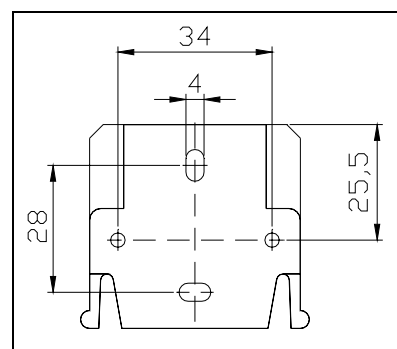
Zkontrolujte základní charakteristiku čerpadla uvedenou na výrobním štítku přístroje. Vaše čerpadlo je jedním z typové řady čerpadel uvedených v tabulce níže:

Model	Tlak	Průtok	cc / zdvih	Zdvihů / min	Koncovky (mm)	Hmotnost
	bar	L/h			DO / VEN	
631	2	5	0.75	110	4 / 6	1,4
632	7	2	0.33	100	4 / 6	1,4
633	5	5	0.52	160	4 / 6	1,4

CELKOVÉ ROZMĚRY A VRTÁNÍ PŘÍRUBY

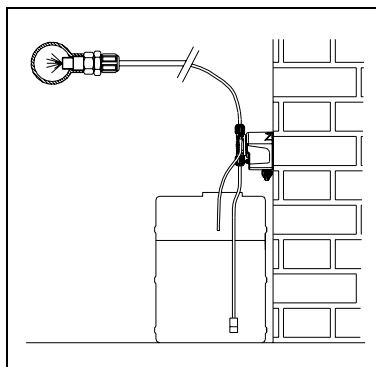


Obr.7 Celkové rozměry čerpadla

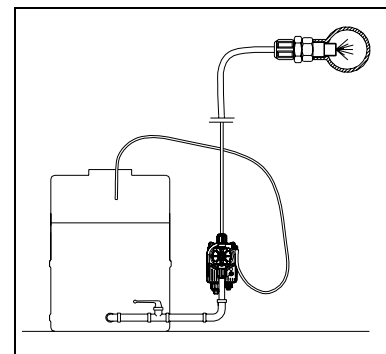


Obr.8 Vrtání příruby

DOPORUČENÉ SCHÉMA ZAPOJENÍ

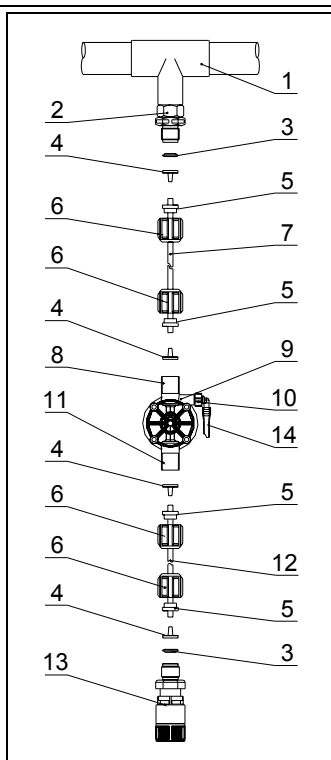


Obr. 11: Připevnění na zeď



Obr. 12: Umístění se zalitým sáním

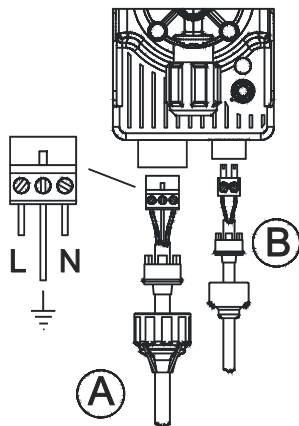
2.3 PŘIPOJENÍ POTRUBÍ



Obr. 7: Příklad zapojení

- 1) Místo vstříku
- 2) Vstříkovací koncovka
- 3) PE těsnění
- 4) Držák podložky
- 5) Držák trubky
- 6) Kruhová matice
- 7) Výtlačné potrubí (neprůhledné a pevné)
- 8) Výtlačné šroubení
- 9) Plášť čerpadla
- 10) Manuální odvzdušňovací ventil
- 11) Sací šroubení
- 12) Sací hadice (měkká a transparentní)
- 13) Sací filtr
- 14) Vypouštěcí hadice (měkká a transparentní)

NASTAVENÍ A PROVOZ



Obr. 8: Schéma zapojení

Vstup A = napájení

Vstup B = hladina



POZOR: Kontakt hladiny (LEVEL) přijímá pouze beznapět'ové signály.

PROVOZ

Po kompletní instalaci všech součástí čerpadla jej můžete uvést do provozu.

Nasátí

- Připojte sací hadici na šroubení sání na čerpadle.
- Druhý konec sací hadice připojte k sacímu filtru.
- Ponořte hadici se sacím filtrem do nádrže s čerpanou látkou.
- Připojte vypouštěcí hadici ke koncovce a její druhý konec vložte do nádrže nad úroveň hladiny kapaliny..
- Uveďte čerpadlo do chodu při maximálních otáčkách, otevřete nasávací koncovku otočením proti směru hodinových ručiček a počkejte dokud nebude z hadice vytékat voda. Jakmile je čerpadlo naplněné, uzavřete koncovku a čerpadlo začne čerpat.

Seřízení průtoku

Průtokové množství může být upraveno seřízením regulátoru otáček čerpadla na přední straně čerpadla. Otočíte li tímto knoflíkem úplně doleva, čerpadlo se zastaví.

Indikace LED

Kontrolky LED na čelní straně čerpadla zobrazují pracovní režim čerpadla:

- Blikání současně s magnetem – Běžný provoz.
- Pomalé blikání bez čerpání – Funkční zastavení.
- Rychlé blikání bez čerpání – Úroveň alarmu.
- Blikání LED– odpojen přívod proudu nebo nedostatečné napětí (< 90 Vac).