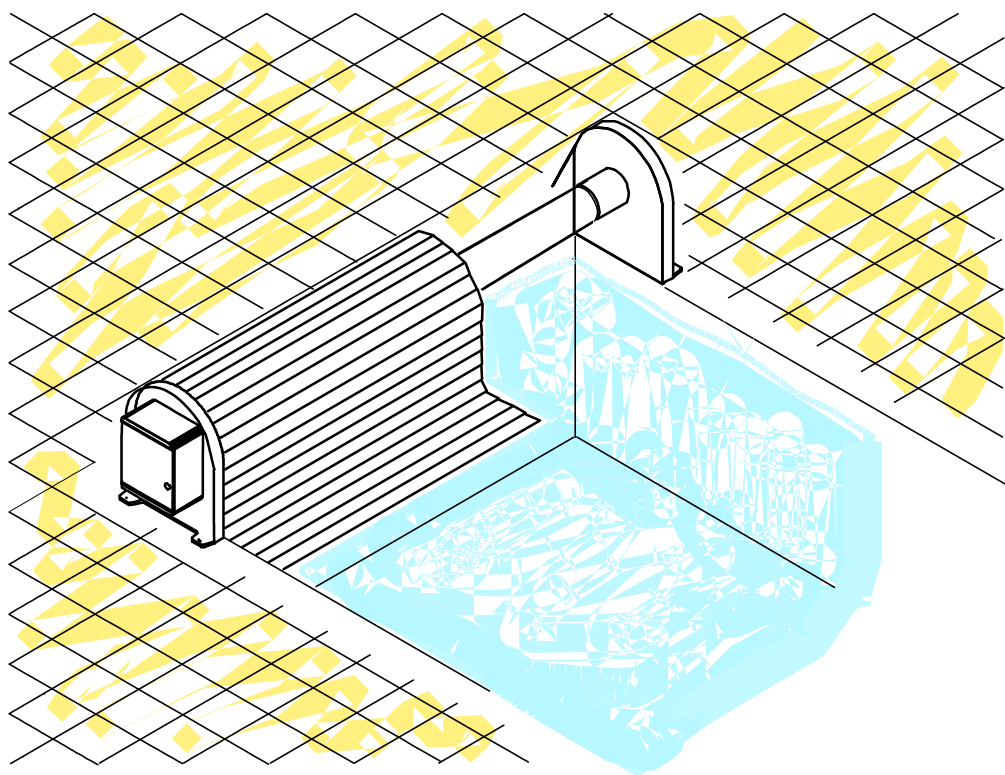


ASPAR®

lamelové zakrytí bazénů



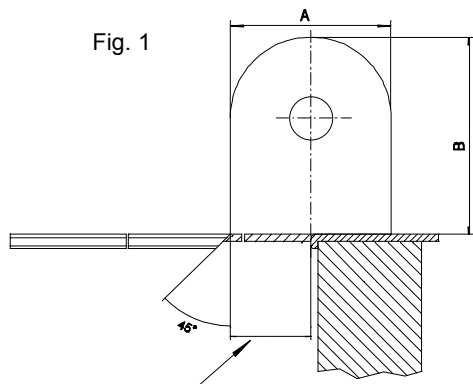
**Návod na instalaci zařízení *ASPAR*[®] lamelové zakrytí bazénů
v provedení „nad vodu“**

Před instalací zkontrolujte zda jste obdrželi všechny součásti viz.dodací list, pokud ne, kontaktujte Vašeho dodavatele. Před vlastní instalací důkladně pročtěte návod! Souprava obsahuje:1 ks bočnice s motorem a elektronikou, 1 ks bočnice, 1 ks el. zdroj, 1 ks tyč navíjení, 1 ks balíček spojovací materiál a pomocný materiál.

1. Sestavte bočnice s tyčí na určený konec bazénu, viz obr.1. Zkontrolujte zda vše souhlasí dle zadaných rozměrů (rozteč mezi bočnicemi by měla být stejná jako bazén). Kluzné části je nutno namazat přiloženým mazacím tukem.
2. Pokud je bazén obložen dlažbou, která přesahuje přes hranu bazénu, je nutné lem bazénu vyříznout podle bočnice, aby se lamely mohly bez zábran rozvíjet na hladinu, viz obr.1,2.
3. Po usazení navíjení je nutné ukotvit obě bočnice s tyčí k podlaze.
4. Při připevňování lamel k navíjecí tyči použijte šrouby a podložky M6. Těmi připevníte PVC pásek na navíjecí tyč (viz obr.3). Uvolněte první lamelu a navlékněte na ní PVC pásek (viz obr.4). Před spojením této lamely s ostatními se ujistěte, že všechny PVC pásy jsou připevněny rovnoběžně.
5. Spojení lamel provádějte dle obr.5 a demontáž lamel dle obr. 6.
6. Umístění vodícího plechu je třeba provést na první 2 lamely – viz obr.. Tento plech zajišťuje snadnější pohyb lamel po hladině při zakrývání bazénu.
7. S lamelami zacházejte tak, aby se nepoškrábal jejich povrch. Před jejich spojováním se ujistěte, že dvojitý spojovací háček lamely směřuje směrem k navíjecí ose. Spojování lamel provádějte na hladině. Na první odvíjenou lamelu připevněte vodící plechy cca 15 cm od kraje.

POZOR!!!

Pokud bazén má větší šířku než 6 m, je provedeno zakrytí pomocí dvou rolet plovoucích vedle sebe . Nabídka je řešena na míru – není uvedena v ceníku.



lem bazénu vyříznout podle bočnic + 5 cm
border of pool to cut acc. to side plate + 5 cm
margelle - découper sous la cote de l'axe + 5 cm

Fig. 2

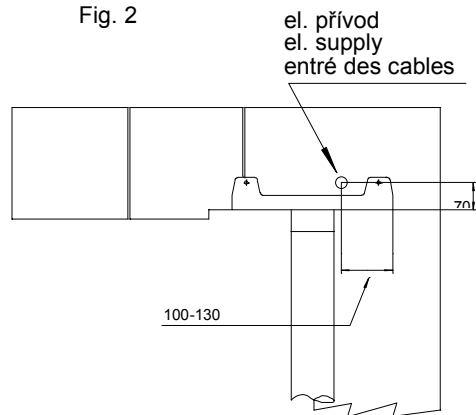


Fig. 4

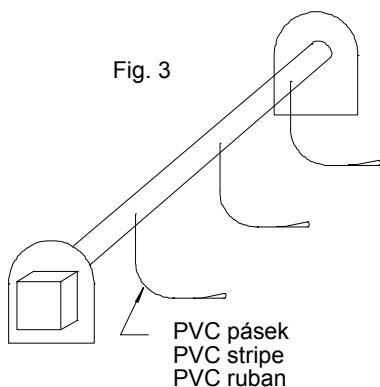
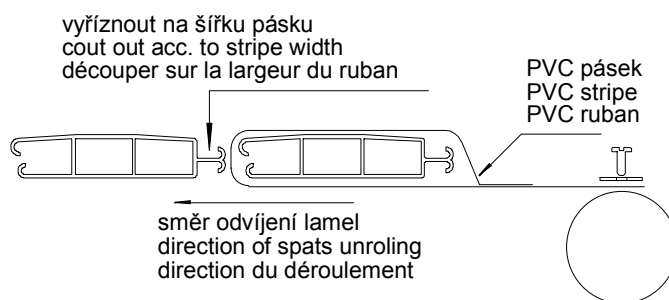
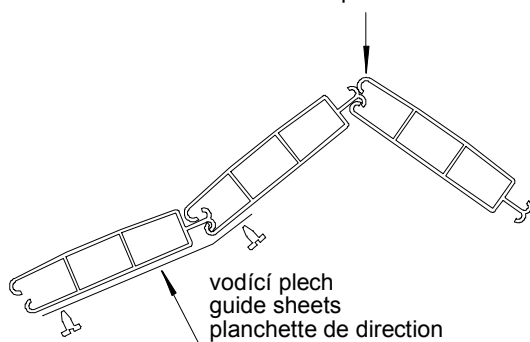


Fig. 3

Fig. 6

Montáž lamel
Splats assembly
L'assemblage des lames

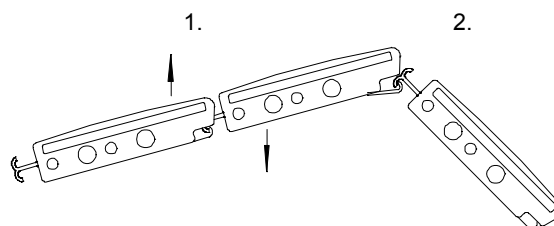
nasadit do zámku a stlačit
put on lock joint and down pres
mettre "le bec" dans la came et pousser



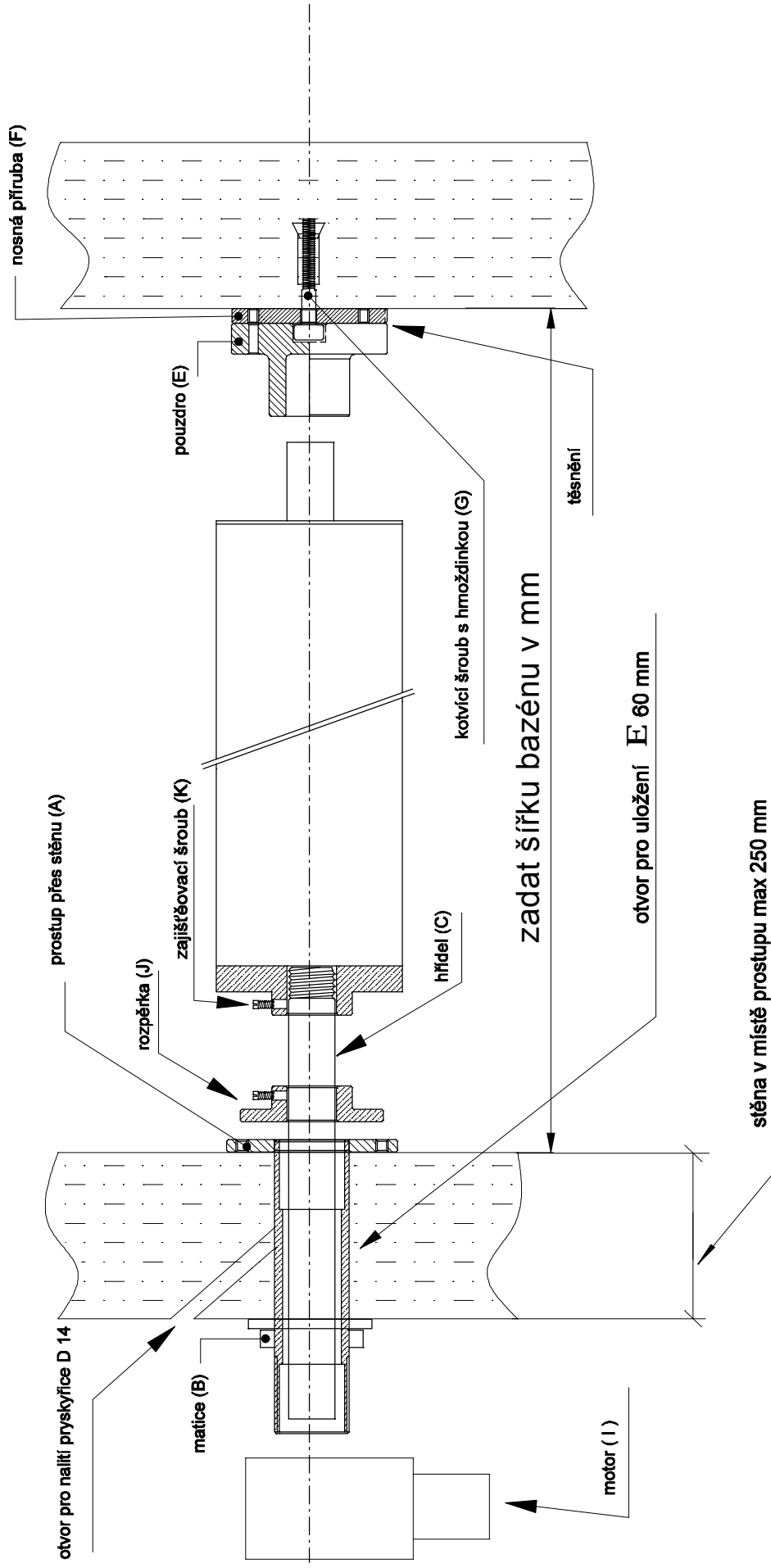
Šířka bazénu max 6 m
Pool width up to 6 m max
Bis max 6 m beckenbreite
Largeur piscine jusqu'à 6 m max

Demontáž lamel
Splats disassembly
Le démontage des lames

1. stlačit podle šipek
1. press towards arrows
1. pousser dans la direction des flèches
2. sklopit a vysunout
2. tip and eject
2. rabattre et dégager (retirer)



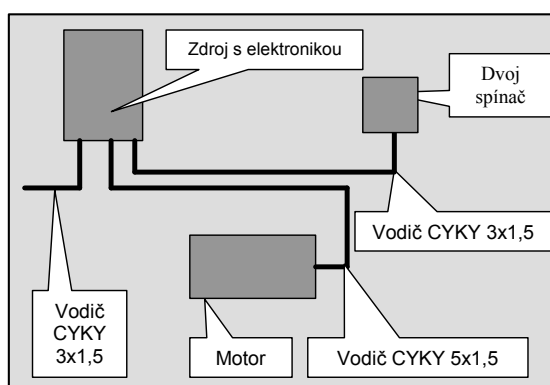
Délka Lenght Longeur Lange	A	B
- 7 m	370	440
7 - 10	430	500
10 - 13	490	560
13 - 17	550	620



Návod na instalaci zařízení *ASPAR*[®] lamelové zakrytí bazénů

v provedení „pod vodu“

1. Do předem připraveného otvoru pro uložení $\varnothing 60$ (viz obr.) v místě rolety vložíme prostup „A“ přes stěnu a zajistíme maticí „B“. (**prostup A je v délce 30 cm, delší pouze na zakázku**)
2. Vložíme hřídel „C“ do prostupu, na hřídel nasuneme válec „D“.
3. Na druhý konec válce nasuneme pouzdro „E“ s nosnou přírubou „F“.
4. Celý tento komplet přidržíme za pouzdro s přírubou ve vodorovné poloze – kolmo vůči stěně tak, aby se volně otáčel. Tímto je nutné zajistit, aby roleta při odvíjení a navíjení se posunovala rovnoběžně se stěnou bazénu.
5. Pokud jsme si jisti, že vše je připraveno, můžeme označit střed otvoru pro hmoždinku „G“, která bude držet nosnou přírubu „F“.
6. Demontujeme válec „D“, vyvrtáme příslušný otvor pro hmoždinku „G“ a připevníme nosnou přírubu „F“, na kterou nanese silikon, aby se utěsnila spára mezi stěnou a přírubou. Vložíme těsnění – i v případě, že se nejedná o bazén s folií - a přimontujeme pouzdro „E“.
7. Opět nasadíme válec „D“, rozpěrku „J“, hřídel „C“ a provedeme zajištění hřídele šroubem „K“. Vymezíme rozpěrkou „J“ vzdálenost mezi bazénem a válcem (necháme vůli cca 3mm).
8. Opět se přesvědčíme, zda se nám válec volně otáčí. Pokud tomu tak není, je možné uvolnit matici „B“ a vložit podložku mezi přírubu prostupu a stěnu bazénu. Samozřejmě je poté nutné matici „B“ opět maximálně dotáhnout. V každém případě musíme docílit maximální volnosti otáčení, aby nedocházelo k nadměrnému opotřebování součástí. V případě, že se jedná o foliový bazén, jsou přiložena těsnění a příruby, které zabezpečují těsnost bazénu.
9. Pokud je vše v pořádku, zabezpečíme prostup přiloženou pryskyřicí, kterou rozmícháme dle návodu a nalijeme do otvoru (viz obr.).
10. V šachtě nasuneme motor na hřídel „C“, zajistíme a připojíme elektrickou část (viz instalace elktro).
11. V bazénové hale je nutné zabudovat ovládací panel s krabicí pod omítku rozměr 15 x 20 x 7 cm, který se propojí chráničkou (husím krkem) s bazénovým rozvaděčem a motorem protáhne kabel a nebo podmítková krabice KU 68.
Viz. blokové schéma



Návod na instalaci lamel *ASPAR*[®] lamelové zakrytí bazénů

Před instalací zkontrolujte zda jste obdrželi všechny součásti viz.dodací list, pokud ne, kontaktujte Vašeho dodavatele. Před vlastní instalací důkladně pročtěte návod.

Při připevňování lamel k navíjecí tyči použijte šrouby a podložky M6. Těmi připevníte PVC pásek na navíjecí tyč (viz obr.3). Uvolněte první lamelu a navlékněte na ní PVC pásek (viz obr.4). Před spojením této lamely s ostatními se ujistěte, že všechny PVC pásy jsou připevněny rovnoběžně.

Spojení lamel provádějte dle obr.5 a demontáž lamel dle obr. 6.

Umístění vodícího plechu je třeba provést na první 2 lamely – viz obr.5 Tento plech zajišťuje snadnější pohyb lamel po hladině při zakrývání bazénu.

S lamelami zacházejte tak, aby se nepoškrábal jejich povrch. Před jejich spojováním se ujistěte, že dvojitý spojovací háček lamely směřuje směrem k navíjecí ose. Spojování lamel provádějte na hladině. Na první odvíjenou lamelu připevněte vodící plechy cca 15 cm od kraje.

POZOR!!!

Pokud bazén má větší šířku než 6 m, je provedeno zakrytí pomocí dvou rolet plovoucích vedle sebe . Nabídka je řešena na míru – není uvedena v ceníku.

ASPAR® lamelové zakrývání hladiny bazénu

je opatřeno lamelami – profily z tvrdého (houževnatého) PVC U, které plavou na hladině. Lamely jsou opatřeny na obou koncích „uzávěry“, které zabraňují průniku vody do jejich duté části a tím zajišťují jejich plavání po hladině. Standardní provedení lamel je v bílé barvě .

K zajištění bezpečnosti je nutné namontovat obvodová madla a úchyty v bazénu, které zajišťují při zakryté hladině pevnost lamel a jejich bezpečnost pro děti a domácí zvířectvo. Bez těchto madel a úchytů neslouží jako bezpečný kryt proti pádu do bazénu.

Specifikace výrobku: Lamela šíře = 50mm, tl. = 12mm, barva = bílá

Výrobce – ASPAR, spol. s r.o. Brno

Ukazatele podstatných vlastností

- Stupeň hořlavosti, zkušební norma ČSN 73 0862: B-nesnadno hořlavé
- Povětrnostní stálost (stupeň změny vybarvení), zkušební norma DIN 16830, část 1: 4-3 stupeň standart. stupnice, bez skvrn, bublin a pruhů.
- Obsah zbytkového (volného) vinylchloridu, zkušební norma ČSN 64 0328: < 0,1 ppm.

Výrobek je chráněn právem průmyslového vlastnictví pod č.30327

Výhody:

1. zabraňuje nadměrnému odpařování – šetří spotřebu vody
2. zabraňuje úniku tepla a tím snižuje spotřebu energie na ohřev – šetří energii
3. prodlouží sezónu koupání u venkovních bazénů
4. zabraňuje průniku světla a tím znemožňuje růst řas ve vodě – zvyšuje tak kvalitu vody a šetří přípravky na úpravu bazénové vody. Zabezpečuje i ochranu celého bazénu před UV zářením a povětrnostními vlivy. U vnitřních bazénů šetří okolní stavbu a zařízení v místnosti
5. zajistí značnou bezpečnost bazénu – malé děti a domácí zvířata jsou lépe chráněna před pádem do vody a následným možným utonutím. Zakrytá hladina plně zabrání pokusu drobného hmyzu, žab, hlodavců i lesní zvěře o dosažení bazénové vody.

V neposlední řadě je lamelové zakrytí hladiny bazénu roletou *ASPAR*® vysoce estetické a snadno ovladatelné.

Důležité upozornění!: Voda, která přichází do styku s nerez materiály použitými u navíjecího zařízení, nesmí obsahovat více než 50 ppm chloridů.

Lamelové navíjení umístěné pod vodou, je nutné pravidelně používat tzn. denně zakrývat hladinu minimálně na večer - pokud se v bazénu již nikdo nekoupe.

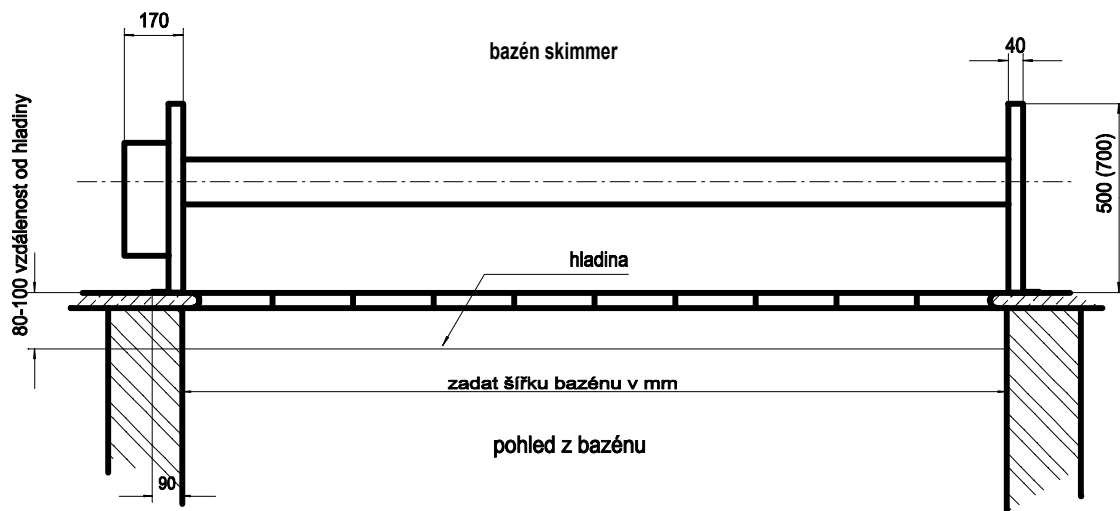
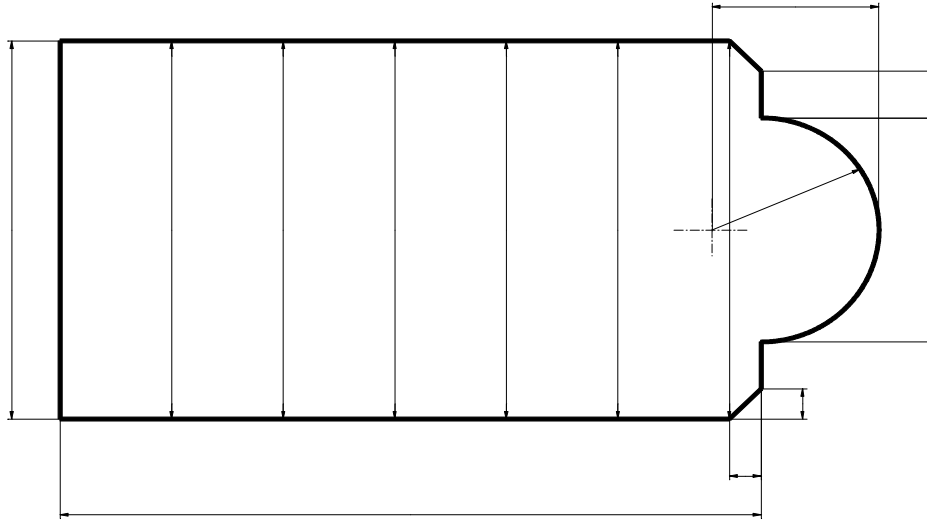
U venkovních bazénů doporučujeme lamely pravidelně čistit. Pokud se na nich budou rozkládat listy nebo jiné nečistoty, může dojít k jejich trvalému zabarvení a tím k jejich znehodnocení. Pozor na poškrábání lamel – pokud nebudou mít hladký povrch, může se na nich držet řasa.

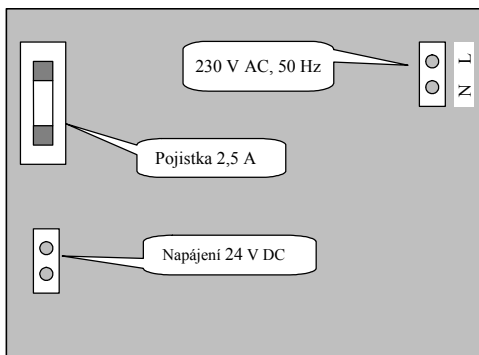
Při manipulaci s roletou nenechávejte na hladině žádné plovoucí předměty.

Pozor na deformaci lamel těžkými předměty.

Zazimování u venkovních bazénů: odpustit vodu pod trysky, tlakem vody očistěte lamely (doporučujeme předem očistit přípravkem CTX-75 a CTX-52 na odstranění vápen.usazenin). Umístěte zimní zátky a plovák do skimmeru a do vody vlijte zazimovací směs CTX-550 dle návodu. Zakryjte hladinu lamelovým zakrýváním ASPAR a při mrazu se nikdy nepokoušejte s ním manipulovat (je zablokovaný ledem). Odpojte el. napájení. Dbejte aby motor nebyl nikdy zaplaven, popřípadě jej odmontujte a zakonzervujte na zimu. Doporučujeme překrýt celý bazén levnou zimní plachtou (jako ochrana před spady listů a jiných nečistot které zabarvují lamely).

Pro výrobu zařízení *ASPAR*[®] – lamelového zakrytí bazénu je nutné přesně zaměřit bazén:
 Šířka, délka bazénu, úhlopříčky bazénu, v případě vysunutého schodiště - šířka, délka, úhel, poloměr.
 Je nutno uvést typ bazénu: zda se jedná o přeliv nebo typ skimmer. Pokud se jedná o skimmer - uvés
 kde je umístěn a kolik cm zasahuje do bazénu. Pokud se jedná o přeliv - uvést detail přelivové hrany a
 přelivového žlabu, vše pečlivě zakótovat.
 V případě nepravidelných tvarů bazénu (ledvinka) nutno zaslat podrobný výkres.
 Pro názornost uvádíme tento náčrtek jak postupovat. Lamely jsou vyrobeny vždy o 1,5 cm kratší než je
 nejmenší šířka bazénu, s tolerancí 0,5 cm.





Údržba, seřízení, uskladnění

Před uvedením do provozu provede nastavení a prvotní seřízení technik, který stroj instaluje. V zimě chraňte elektrický rozvaděč zakrytím nepromokavou fólií. Elektrické zařízení neoplachujte tryskající vodou. Likvidaci provádějte dle platného zákona o odpadech. V případě poruchy se obraťte na odborný servis. Servis a prodej náhradních dílů zajišťuje Váš prodejce.

Záruční list

Záruční doba výrobku je jeden rok a začíná platit dnem převzetí výrobku (datum prodeje). Prodlužuje se o dobu, kterou byl výrobek v servisním středisku k odstranění závady.

Záruku lze uplatnit při materiálových vadách nebo při špatné činnosti.

Podmínkou poskytnutí záruky je tento záruční list (vyplněný a opatřený razítkem) a příslušná faktura, doklad o zaplacení.

Záruka se nevztahuje na vady způsobené nesprávnou manipulací a instalací, umístěním výrobku v nevhodném prostředí a jeho provozem či zásahem neoprávněné osoby nebo organizace. Záruční servis je nutno uplatnit v sídle dodavatele.

Datum prodeje:

Razítko:

Podpis:

BAZÉNOVÁ ROLETA

ASPAR®

NÁVOD K POUŽÍVÁNÍ

„Před uvedením zařízení do provozu prostudujte podrobně tento návod k používání.“

Uvod

Bazénová roleta „ ASPAR“ je určena pro pohon lamely, plachty (mechanismu), chrání obsah bazénu proti vnikání nečistot, úniku tepla a odpařování vody. Počet otáček navíjecího válce je dán nastavenými „mantinely“, řídí je mikroprocesor a pomocí zpětné vazby kontroluje skutečné otáčky.

Hlavní části stroje: - zdroj bezp. napětí 230 V/24V DC v plastové skříni
S elektronikou
- dálkové ovládání POOL
- navíjecí válec a bočnice nebo prostup přes stěnu

Technické parametry

Napěťová soustava : 1AC+PE+N, 230 V, 50 Hz

Instalovaný příkon: 50 W

Jmenovitý proud: 1 A

Stupeň krytí: IP 55

Elektromotor : 24V DC

Ekvivalentní hladina hluku nepřekračuje 70 dB

Bezpečnostní pokyny

- Před uvedením stroje do provozu prostudujte podrobně tento návod k používání.
- Stroj smí obsluhovat osoba tělesně a duševně způsobilá, která byla s jeho funkcí seznámena.
- Elektrické zařízení smí být uváděno do provozu pouze když jsou lidé mimo vnitřek bazénu a nehrozí žádné nebezpečí.
- Pravidelně vizuálně kontrolujte stav přívodního kabelu a zabraňte jeho mechanickému poškození.
- Údržbu, opravy a čištění stroje provádějte pouze za klidu, při vypnutém a zajištěném hlavním vypínači.
- Údržbu a opravy elektrického zařízení smí provádět jen pracovník s odpovídající kvalifikací dle vyhl. ČÚBP a ČBÚ č. 50/78 Sb.

Pokyny pro instalaci a připojení zařízení

Elektrické zařízení bazénové rolety se napojí na hlavní rozvaděč bazénu vybavený dle požadavku ČSN 33 2000-7-702 doplňkovou ochrannou proudovým chráničem se jmenovitým vybavovacím rozdílovým proudem nepřesahujícím 30 mA. Hlavní vypínač a jištění zdroje bezp. napětí (není součástí dodávky) se umístí v hlavním rozvaděči bazénu.

Zdroj bezpečného napětí 24V musí být nainstalován mimo zónu 0 (vnitřek bazénu), 1 (je vymezena zónou 0 a svislou rovinou 2m od okraje bazénu) a 2 (je vymezena svislou vnější rovinou zóny 1 a rovinou rovnoběžnou s ní ve vzdálenosti 1,5m) - viz. ČSN 33 2000-7-702. V zóně 0 a 1 nesmějí mít rozvody jakýkoliv kovový plášť nebo kovový kryt. Kabely musí trvale odolávat účinku vnějších vlivů na místě instalace a musí být chráněny proti jejich poškození. Podstavec (bočnice) bazénové rolety se přišroubuje na okraj bazénu tak, aby ovládací panel směřoval směrem od bazénu .

Ovládání

1. Zapněte vypínač ovládání na ovládacím panelu (rozsvítí se signalizace zapnutého stavu).
2. Směr otáčení navíjecího válce volte pomocí tlačítek na ovládacím panelu nebo pomocí tlačítek na dálkovém ovládání.

Charakteristika – princip činnosti

Zařízení vyhodnocuje požadavky na svoji činnost, kterou udává obsluhující osoba pomocí ovládacích tlačítek, popřípadě pomocí dálkového ovládání. Připojený ss motor se točí na jednu či druhou stranu, dle požadavku obsluhy. Počet otáček, který je dán nastavenými „mantinely“, řídí mikroprocesor a pomocí zpětné vazby od optobrány také kontroluje skutečné otáčky.

Signalizace

Červené kontrolky vně signalizují chod na jednu či druhou stranu.

Zelená kontrolka vně signalizuje zapnutí elektroniky.

Červené kontrolky malé uvnitř signalizují režimy a stavy.

Nastavení

Učení kódu vysílače: Stiskneme tlačítko T1 na dobu, až se rozsvítí dioda D1. Poté stiskneme některé z tlačítek na klíčence dálkového ovládání v přiměřené vzdálenosti od přístroje, až se rozsvítí dioda D2, vše držíme stisknuté až obě diody zhasnou, čímž se nastavení uloží do paměti.

Učení délky bazénu: Stiskneme tlačítko T2 na dobu min. 5 sec, až se rozsvítí dioda D2, stiskneme tlačítko „T3“ nebo „T4“ na provozním panelu. Až roleta najede na konec bazénu, stiskneme tlačítko T2, čímž se roleta zastaví, pokud je roleta v požadované vzdálenosti stiskneme T2 na dobu 5 sec. Kontrolka zhasne.

Poté stiskneme tlačítko T2 na dobu 5 sec. D2 se rozsvítí, stiskneme T3 nebo T4 až roleta najede na druhý konec bazénu, stiskneme opět tlačítko T2, čímž se roleta opět zastaví. Poté stiskneme tlačítko T2 po dobu min. 5 sec, až zhasne dioda D2, čímž se nastavení uloží do paměti.

