

# DOLPHIN Moby



- instalační a uživatelský návod na použití

verze 02

# Obsah

## 1. Popis zařízení

- 1.1 Všeobecné údaje
- 1.2 Technické údaje

## 2. Použití a provoz

- 2.1 Použití
- 2.2 Umístění
- 2.3 Uvedení do provozu
  - 2.3.1. Kartáče Wonder Brush
- 2.4 Údržba
  - 2.4.1. Návod na vyjmutí a vyčištění filtračního sáčku
  - 2.4.2. Periodické odstranění nečistot z pohyblivých částí vysavače
  - 2.4.3. Kabel
  - 2.4.4. Údržba Wonder Brush kartáčů
- 2.5 Důležitá upozornění

## 3. Záruka

- 3.1 Záruční podmínky
- 3.2 Informace o zabezpečení servisu a náhradních dílů

## 4. Obrazová příloha

# 1. Popis zařízení

## 1.1 Všeobecné údaje

Automatický vysavač dna bazénu MOBY je určen pro čištění dna obdélníkových nebo čtvercových rodinných bazénů o velikosti do 10 x 6 m. Filtr o ploše 0,5 m<sup>2</sup> s filtrační schopností 70 µm přefiltruje 16 m<sup>3</sup> vody za hodinu. Tímto zařízením odstraníte nečistoty ze dna bazénu, což se projeví na kvalitě vody a na nižší spotřebě chemikálií, zvláště chlóru. Součástí vybavení je stojan na uložení stroje a kabelu. Nepotřebuje žádnou instalaci – nemusí být napojen na cirkulační okruh.

## 1.2 Technické údaje

Primární napětí	:	230 V / 50 Hz
Sekundární napětí	:	24 V
Délka kabelu	:	17 m
Hmotnost bez kabelu	:	3,03 kg
Rozměr obalu	:	55,5 x 45 x 28 cm
Hmotnost včetně obalu	:	18,6 kg
Dálkové ovládání / vozík / stojan	:	NE / NE / ANO
Max. teplota vzduchu	:	40 °C
Min. teplota vzduchu	:	5 °C
Max. teplota vody	:	32 °C
Min. teplota vody	:	18 °C
Teoretická rychlost pohybu	:	840 m/hod.
Teoretická čistící rychlost	:	336 m <sup>2</sup> /hod.
Doba čistícího cyklu	:	2,5 hod.
Šířka čistící plochy	:	400 mm
Min. přefiltrovaný objem vody	:	16 m <sup>3</sup> /hod.
Filtrační schopnost	:	70 µm
Plocha filtru	:	0,5 m <sup>2</sup>
Skladovací teploty	:	do 40 °C, mimo přímé sluneční záření
Elektrické krytí – transformátor	:	IP 54
Elektrické krytí - vysavač	:	IP 68

## 2. Použití a provoz

### 2.1 Použití

Vysavač dna bazénu MOBY je vhodný pro čištění dna rodinných bazénů. Zařízení je absolutně nenáročné na obsluhu a údržbu. Po vložení do bazénu a následném zapnutí se nemusíte o nic starat, neboť se po ukončení 2,5 hodinového čistícího cyklu sám vypne.

## **2.2. Umístění**

Vysavač MOBY je uložen na stojanu. Součástí stojanu je nízkonapěťový transformátor. Stojan s nízkonapěťovým transformátorem je třeba umístit **pod střechu v suchém prostředí, s teplotou do 40°C, nejméně ve 3 m vzdálenosti od bazénu** (obr. 1), **transformátor nesmí být vystaven přímému slunečnímu záření**.

Před připojením na síť ověřte, není-li přístroj, zásuvka nebo kabel poškozen a odpovídá-li elektrická ochrana ČSN.

Používejte výhradně originální transformátor dodávaný s vysavačem.

## **2.3. Uvedení do provozu**

- a) Sestavte stojan dle návodu a umístěte ho v dostatečné vzdálenosti od bazénu (dle ČSN) (obr.1,2,3).
- b) Přeneste MOBY k bazénu.
- c) Rozmotejte kabel (obr.1A-B).
- d) Pomalu ponořujte MOBY do vody tak, aby veškerý vzduch mohl uniknout horní částí vysavače.
- e) Přesvědčte se, zda je MOBY na dně bazénu, kartáče směrem ke dnu.
- f) Připojte kabel k transformátoru (obr.1C-D).
- g) Zapojte transformátor do zásuvky, zapněte MOBY vypínačem na transformátoru (obr.6).

**Pozor : Nikdy nespouštějte MOBY na suchu – to může způsobit vážné poškození těsnění motoru čerpadla a ztrátu nároku na bezplatnou opravu!**

- h) MOBY se automaticky vypne po ukončení 2,5 hodinového čistícího cyklu. V případě, že byste chtěli provést ještě další čistící cyklus, vypněte transformátor minimálně na 30 sekund, vyjměte filtrační vak, vyčistěte ho a dejte zpět do vysavače.  
Poté můžete čistící cyklus opakovat.
- i) Během doby, kdy MOBY čistí Váš bazén, není dovoleno se koupat. (Nebezpečí úrazu el. proudem!)
- j) Používejte vysavač při teplotě vody 18 - 32 °C a dodržujte parametry kvality vody dle směrnice 135/2004 Sb.!

### **2.3.1. Kartáče Wonder Brush**

Pro bazény s keramickým obkladem, u extrémně hladkých povrchů bazénových stěn, nebo když nejsou splněny veškeré podmínky pro bezchybný chod vysavače, je nutné dokoupit k vysavači speciální kartáče Wonder Brush (zázračné kartáče). Tyto kartáče umožní vysavači pohyb po bazénu i v takto nepříznivých podmínkách.

V případě, že máte vysavač s kartáči Wonder Brush, je nutno po vložení vysavače do bazénu cca 5 – 10 minut počkat, dokud kartáče nenasáknou vodou. Správné nasáknutí vodou poznáte podle toho, že kartáče změknu po celé své délce. Teprve po úplném ponoření vysavače na dno ho lze uvést do provozu dle čl. 2.3.

## 2.4. Údržba

MOBY nenechávejte trvale v bazénu.

Po ukončení práce vypněte trafo, odpojte přístroj ze sítě a přitáhněte si MOBY ke stěně bazénu tahem za kabel. Když je vysavač na hladině, uchopte ho za madlo (obr.7,8,9) a pomalu jej vytáhněte z vody.

**Nikdy nevytahujte MOBY z vody tahem za kabel!**

Pro uznání záruky je nutná pravidelná preventivní prohlídka zařízení na adrese servisu (placená služba). První prohlídku je nutno provést nejdéle 1/2 roku po zakoupení zařízení a poté v pravidelných půlročních intervalech. Je povinností uživatele kontaktovat servis a domluvit si telefonicky nebo písemně termín preventivní prohlídky.

**Upozornění: Vysavač MOBY po dobu nečinnosti uchovávejte na originálním stojanu, v suchém prostředí, v dostatečné vzdálenosti od zdrojů tepla a slunečního záření, při teplotě 5 - 40 °C (obr.19,20), jinak by mohlo dojít k jeho poškození !**

### 2.4.1. Návod na vyjmutí a vyčištění filtračního sáčku :

- 1) Vypněte transformátor a odpojte přístroj ze sítě.
- 2) Vyndejte vysavač z vody (viz.čl.2.4.) a položte jej na záda. Uvolněte zajišťovací západky těla vysavače a vyjměte sání a filtrační sáček (obr.11,12,13).
- 3) Vyjměte filtrační sáček z víka a vystříkejte jej důkladně hadicí nebo vymáchejte v nádrži s vodou (obr.14).

Filtrační sáček lze také občas vyprat v pračce při normálním programu pro syntetické tkaniny (do 30°C) **bez použití pracích prostředků.**

- 4) Umístěte zpět filtrační sáček (plstnatou stranou dovnitř). Nášivka má být umístěna vně sáčku (obr. 15).
- 5) Umístěte sání do vysavače a upevněte ho zajišťovacími západkami (obr.16). Pokud máte problémy zasunout sání na své místo, je pravděpodobně filtrační sáček špatně nasazen.

### 2.4.2. Periodické odstranění nečistot z pohyblivých částí vysavače

Podle potřeby, ale nejméně 1x týdně je zapotřebí vysavač řádně prohlédnout a vyčistit. Prohlédněte horní otvor vysavače, abyste si ověřili, jestli vrtulka není zablokována nečistotami (žvýkačky, náplasti apod.) nebo vlasy. Je možné vyjmout kryt vrtulky (obr.17) a očistit ji (obr.18). Současně nezapomeňte odstranit všechny nečistoty nahromaděné mezi pásy a na válkách. Po ručním odstranění nečistot vysavač řádně vystříkejte čistou vodou.

### 2.4.3. Kabel

Při používání vysavače MOBY se může kabel zkroutit. Abyste zajistili správné fungování stroje, je nutno před použitím kabel rozmotat.

**Upozornění: Kabel je třeba pravidelně kontrolovat, zda nedošlo k jeho poškození! Před vložením Moby do vody kabel řádně rozmotejte a po vytažení Moby z vody kabel namotejte a poté umístěte na držák kabelu.**

#### 2.4.4. Údržba Wonder Brush kartáčů

Wonder Brush kartáče vyčistěte (vystříkejte tlakovou vodou) po vytažení vysavače z bazénu. Manuálním pootáčením válců vyčistíte celý obvod kartáčů.

Pokud nebudete provádět po každém použití pravidelnou údržbu dojde k snížení přilnavosti kartáčů ke dnu a stěnám bazénu.

**Upozornění: Kartáče Wonder Brush nesmí vyschnout a zatvrdnout nevyčištěné, jinak může dojít k jejich nenávratnému poškození!**

#### 2.5. Důležitá upozornění

- a) Nikdy nespouštějte MOBY na suchu – to může způsobit vážné poškození zařízení a ztrátu nároku na bezplatnou opravu!
- b) Během doby, kdy MOBY čistí Váš bazén, není dovoleno se koupat. (Nebezpečí úrazu el.proudem!)
- c) Používejte vysavač při teplotě vody 18 – 32 °C.
- d) Kartáče Wonder Brush nesmí vyschnout a zatvrdnout nevyčištěné, jinak může dojít k jejich nenávratnému poškození!
- e) Filtrační vak vyčistěte (vystříkejte vodou nebo vyperte) neprodleně po vytažení vysavače z bazénu. Pokud necháte filtrační vak s nečistotami uschnout, stává se nepoužitelným, protože ztratí svoji filtrační schopnost.
- f) Vysavač MOBY po dobu nečinnosti uchovávejte na stojanu v dostatečné vzdálenosti od zdrojů tepla a slunečního záření, při teplotě do 40 °C (obr.20), jinak by mohlo dojít k jeho poškození !
- g) Opotřebované součástky nechte vyměnit odborným servisem, abyste zajistili maximální účinnost čištění.
- h) Pokud se v bazénu denně používají sypké chemikálie, doporučujeme na jejich dávkování používat automatický dávkovač, aby se zamezilo tvorbě usazenin. Nespouštějte MOBY, dokud se nerozpustí všechny chemikálie, protože v opačném případě by mohlo dojít k ucpání filtračního vaku. Používejte pouze chemikálie určené k úpravě bazénové vody! Vysavač nesmí přijít do kontaktu ani nesmí nasát koncentrovanou chemikálii.
- i) Zařízení je určeno k tomu, aby bylo provozováno ve vodě, jejíž kvalita odpovídá Směrnici 135/2004 Sb. „ Směrnice pro zřizování a provoz bazénů s recirkulací vody“.
- j) Je nutné si uvědomit, že vysoké nebo naopak nízké teploty, popř. vysoké dávky chemikálií nebo použití v provozech se slanou či termální vodou, nebo jinak neodpovídající parametrům 135/2004 Sb, zkracují životnost některých dílů vysavače ( např. pásů, kartáčů apod.).
- k) Krabici, ve které Vám byl MOBY dodán, si ponechte pro případ záruční nebo pozáruční opravy . K opravě zasílejte vysavač vždy v této originální krabici (včetně trafa, bez sání, filtračního sáčku a stojanu).

## 3. Záruka

### 3.1. Záruční podmínky

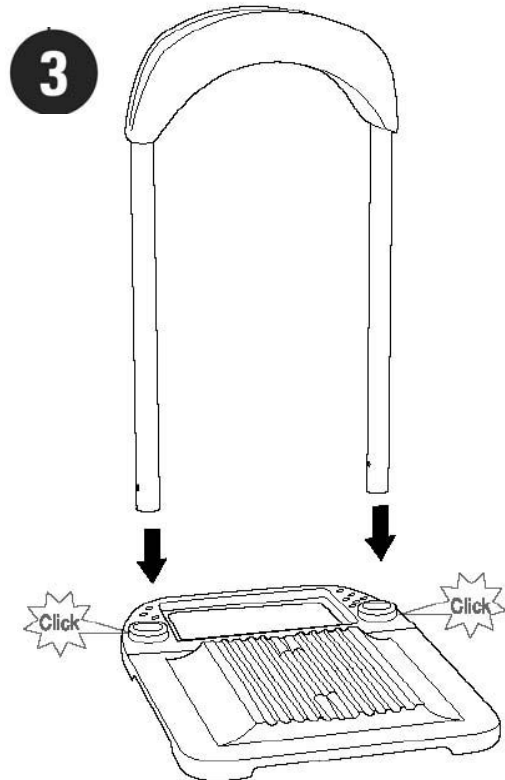
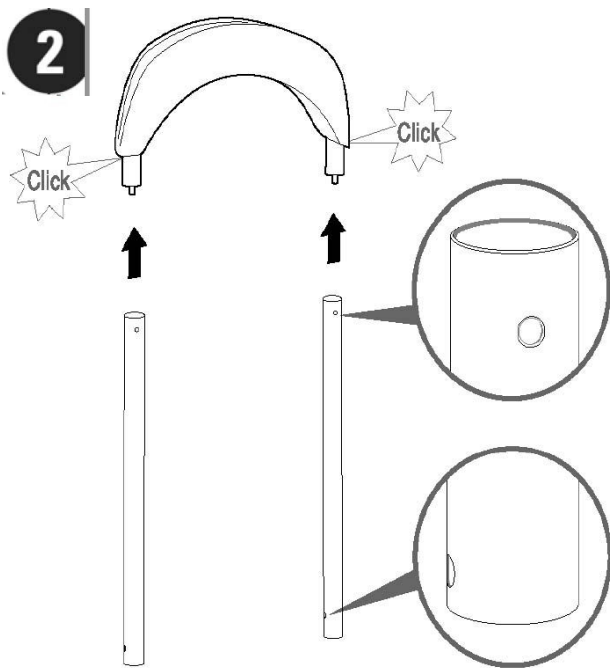
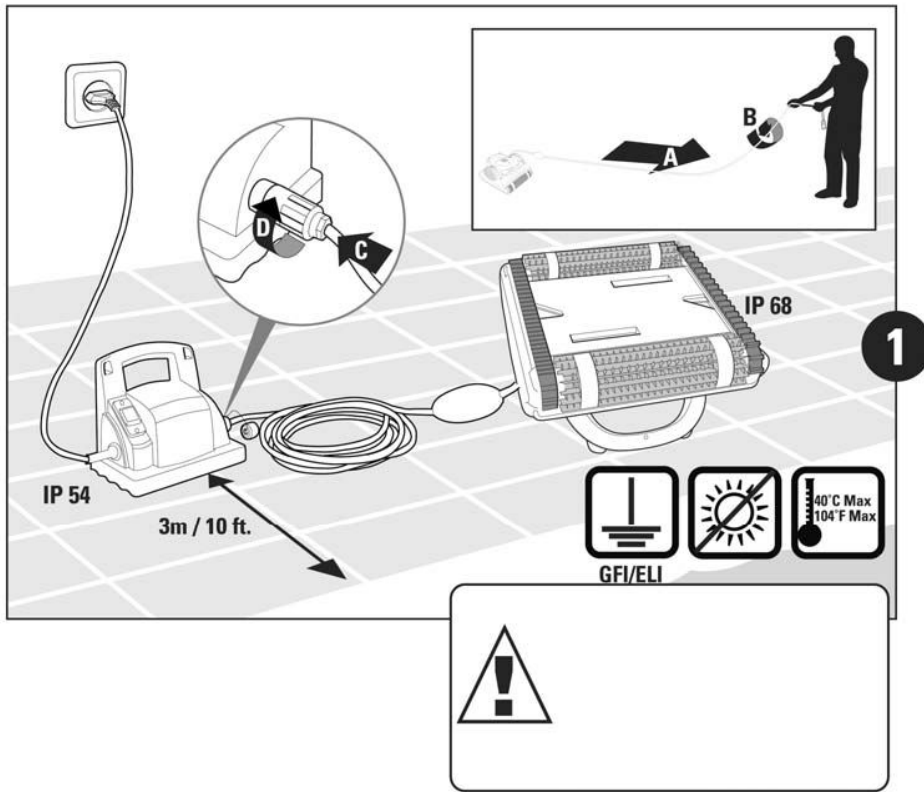
Při dodržování způsobu používání uvedeného v této dokumentaci ručíme, že výrobek bude mít po celou dobu záruky vlastnosti stanovené příslušnými technickými normami, technickými údaji v kap. 1 této dokumentace a to po dobu 24 měsíců ode dne převzetí objednatelem. Záruka 24 měsíců se nevztahuje na opotřebení součástí s nižší životností, než je uvedená záruční lhůta, např. na veškerá ložiska, kartáče, pásy, filtrační sáčky atd.

Vyskytne-li se v záruční době vada, která nebyla způsobena uživatelem ani neodvratnou událostí ( např. živelnou pohromou) a nejedná-li se o vadu součástí s nižší životností, než je uvedená záruční lhůta, bude zařízení bezplatně opraveno za předpokladu, že:

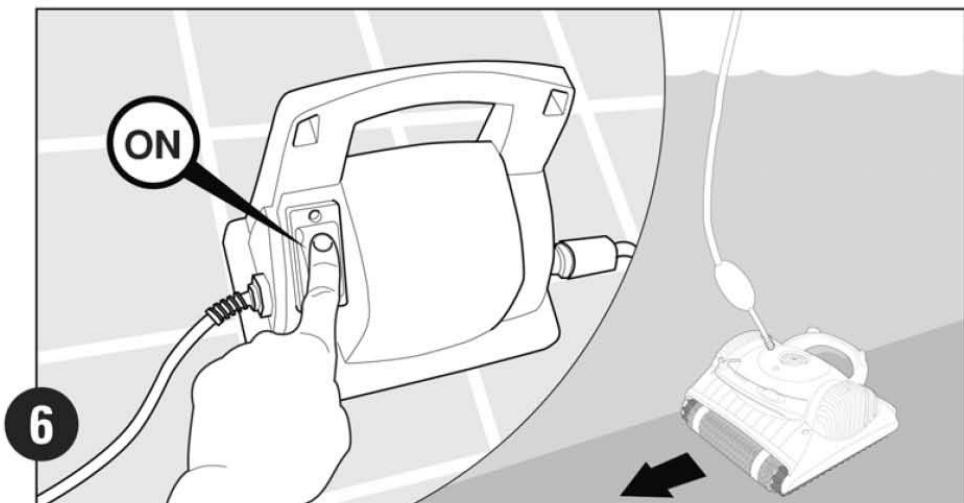
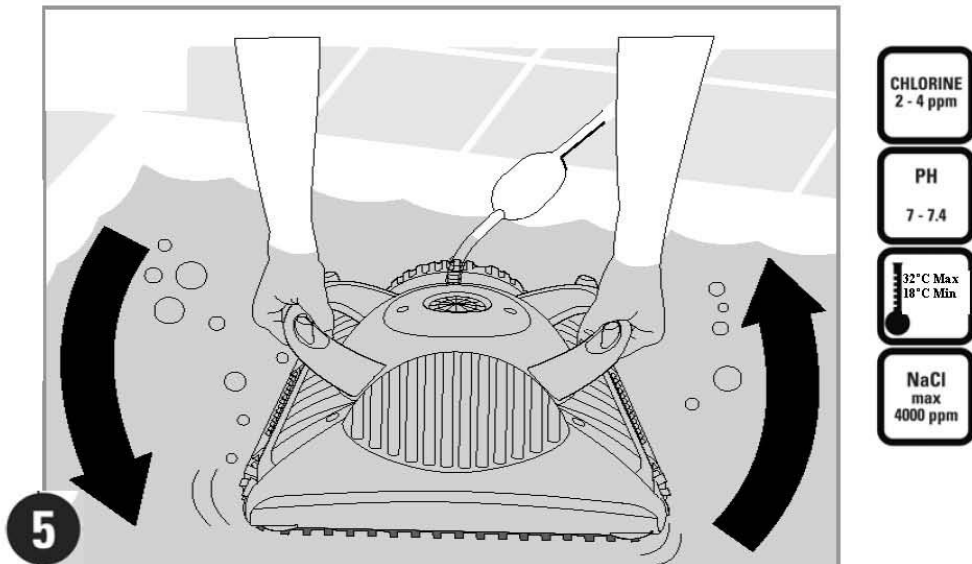
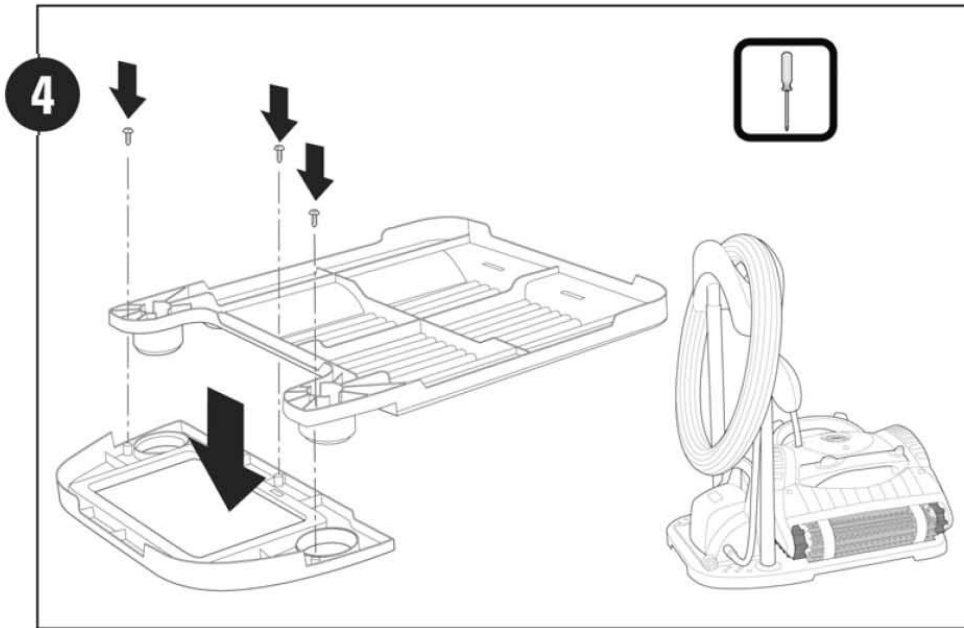
- od doby převzetí do doby reklamace neuplynulo více než 24 měsíců,
- při obsluze byly dodržovány podmínky uvedené v této dokumentaci,
- zařízení bylo řádně udržováno dle čl. 2.4.,
- byl používán pouze originální transformátor,
- zařízení nebylo násilně mechanicky poškozeno,
- na výrobku nebyly provedeny žádné úpravy, opravy nebo neoprávněná manipulace,
- zařízení nebylo spuštěno na sucho ( pro tento případ je vysavač vybaven pamětí),
- nebyl vyměněn přívod tohoto zařízení (výměna musí být provedena pouze u autorizovaného servisu)

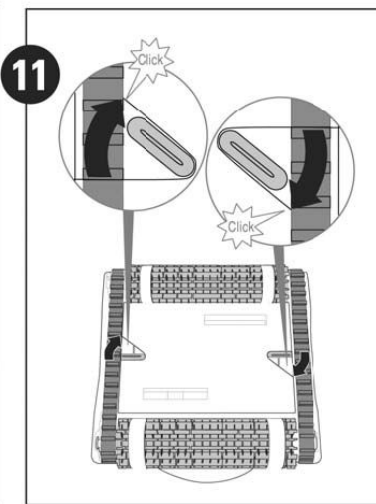
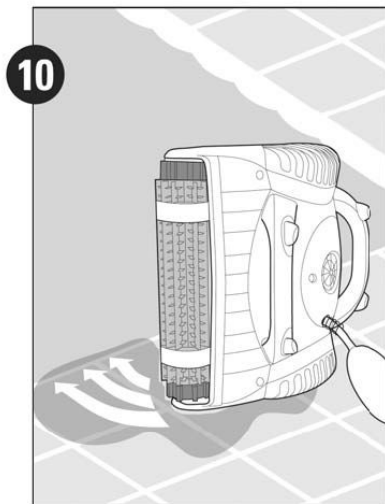
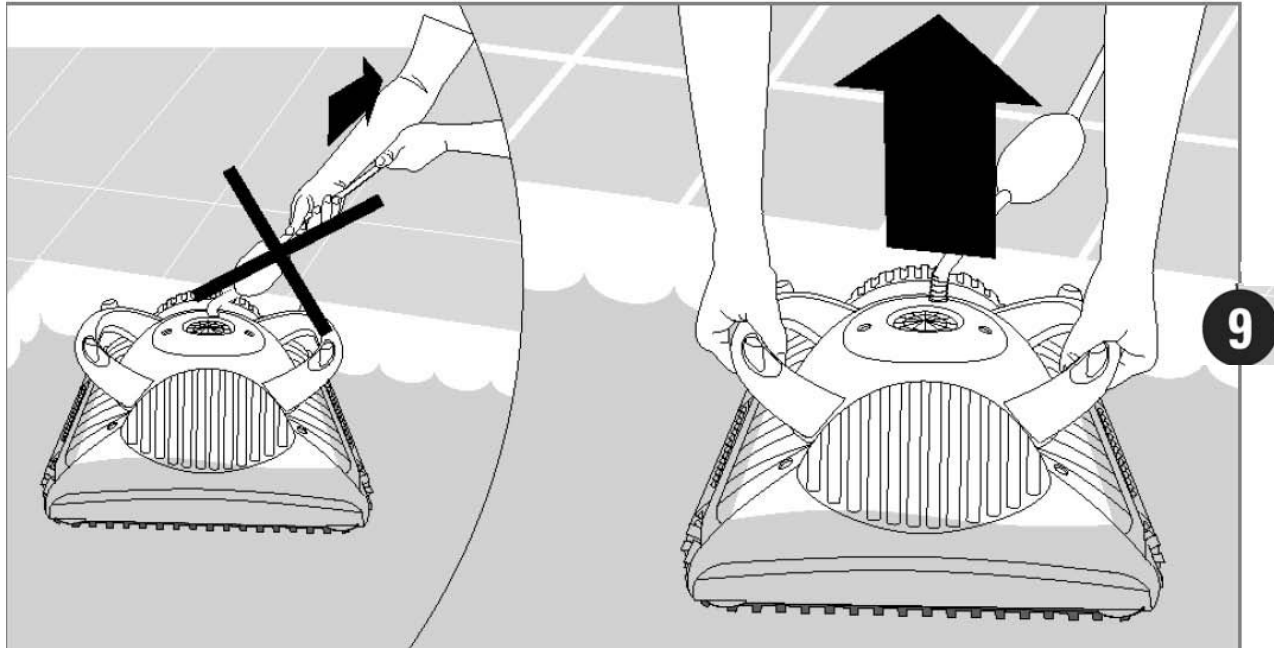
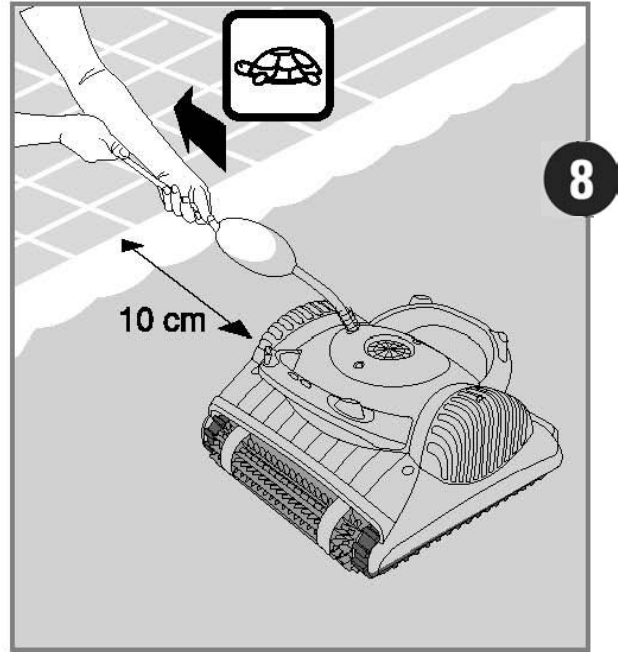
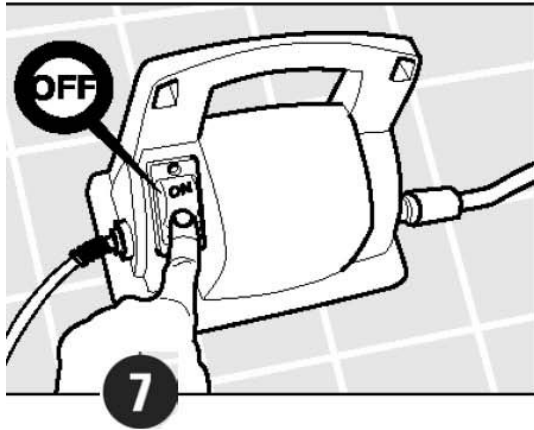
### 3.2. Informace o zabezpečení servisu a náhradních dílů

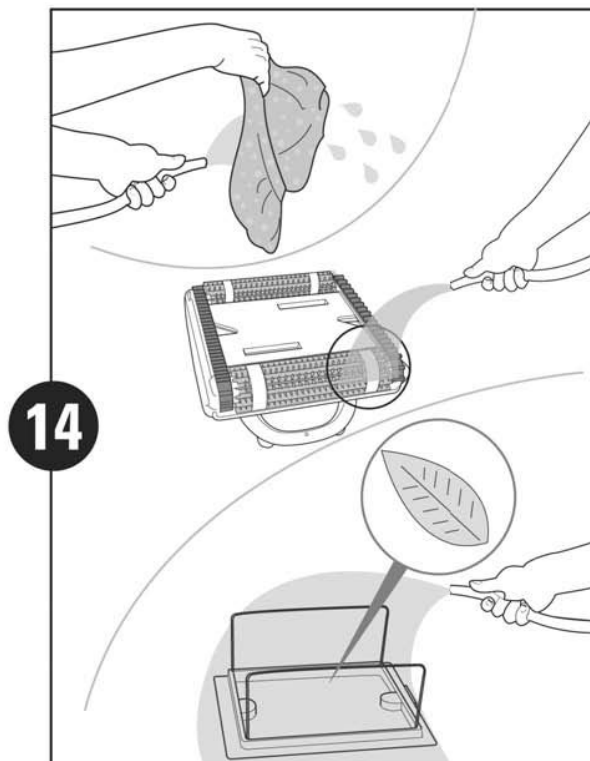
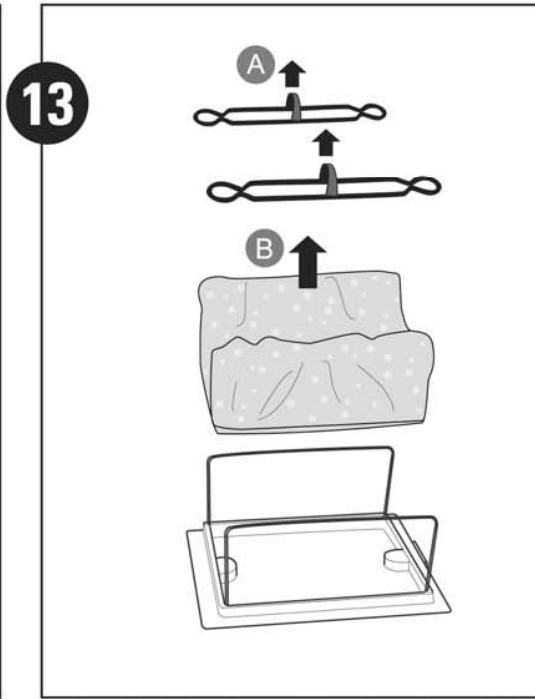
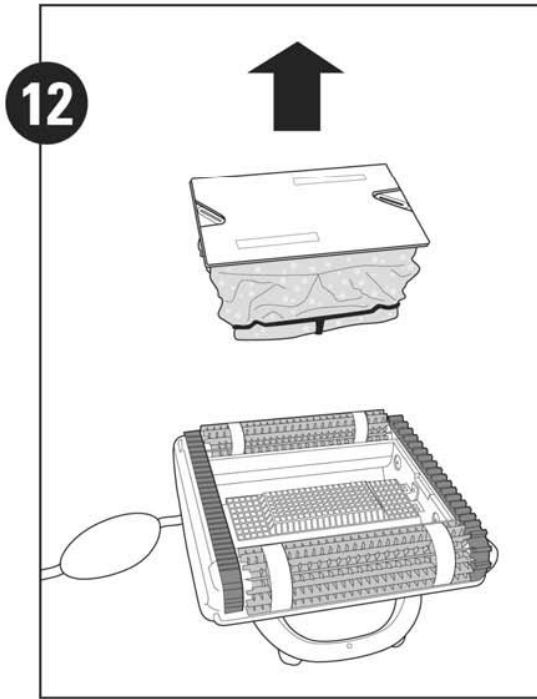
Náklady spojené s dopravou zařízení na adresu servisu a zpět hradí uživatel.

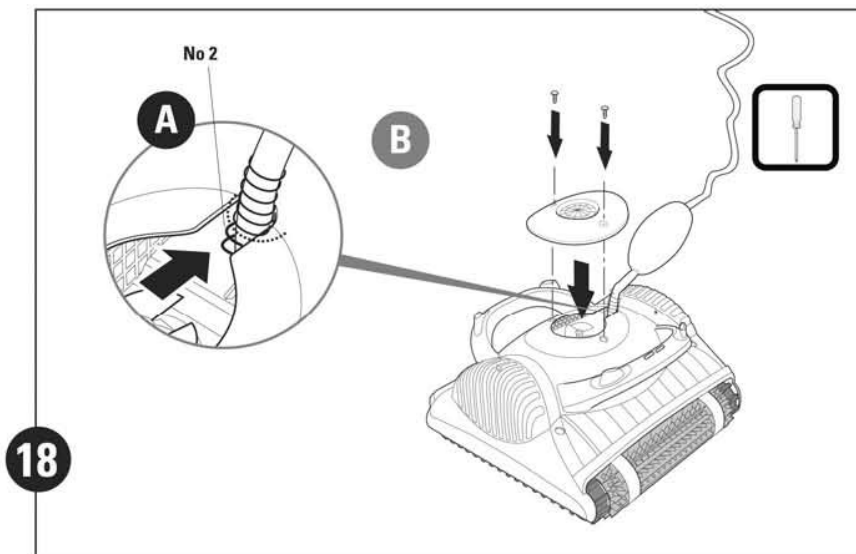
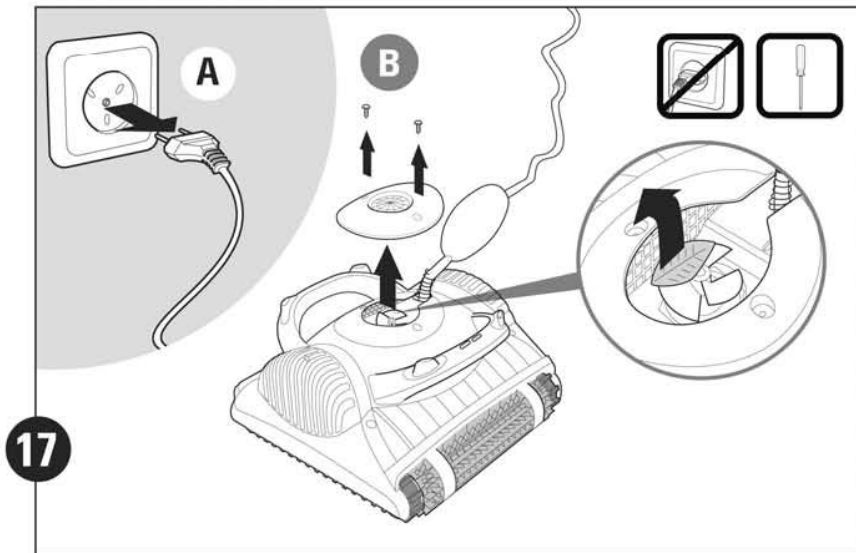
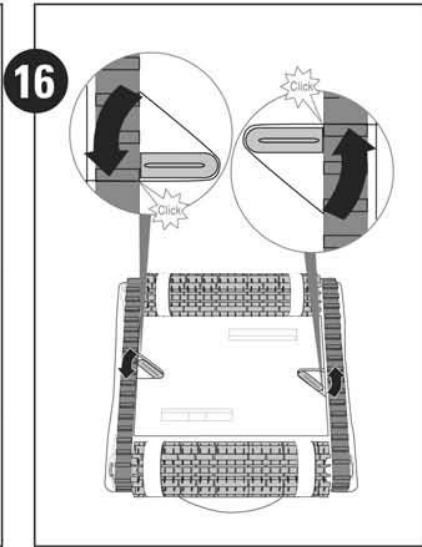
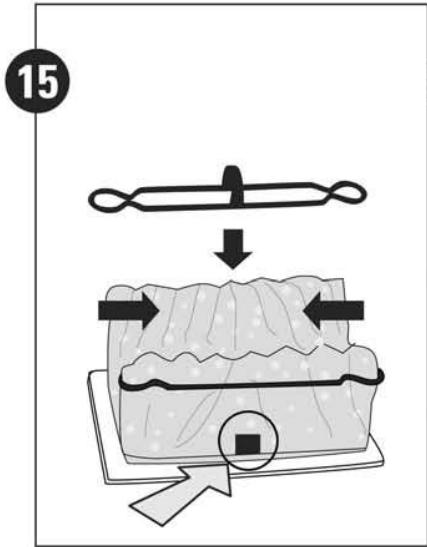




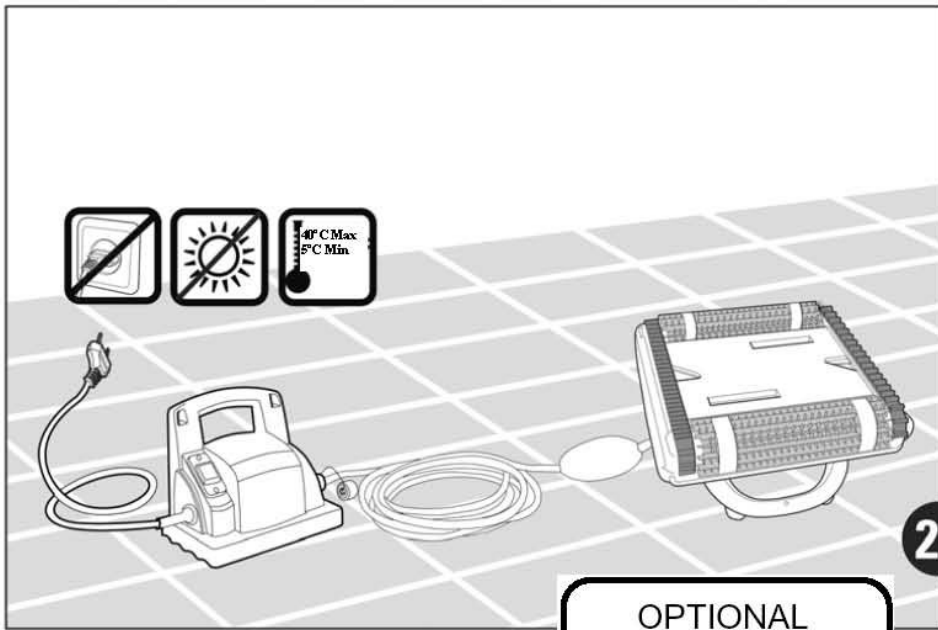
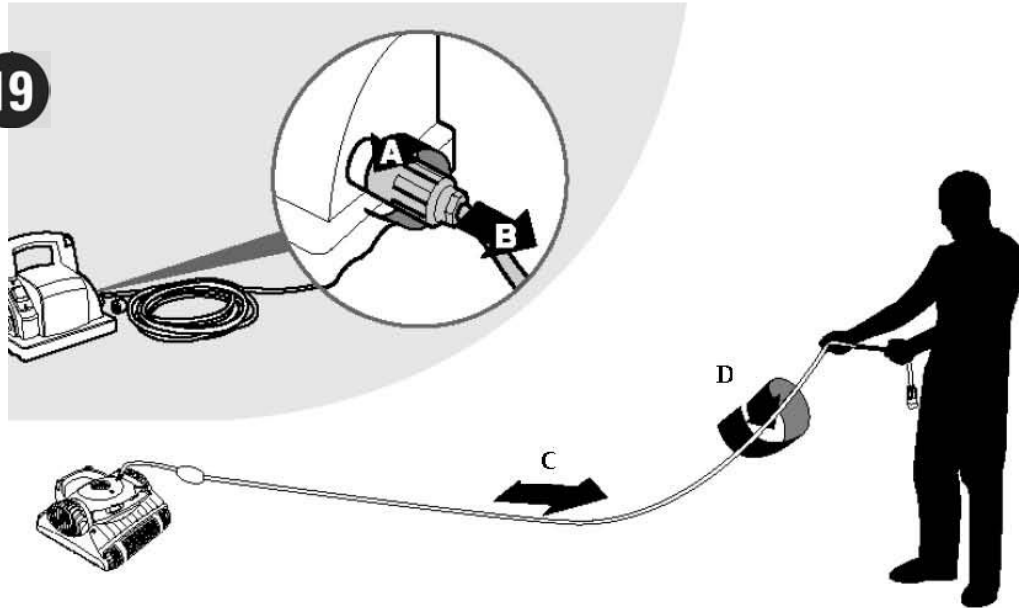








19



20

