

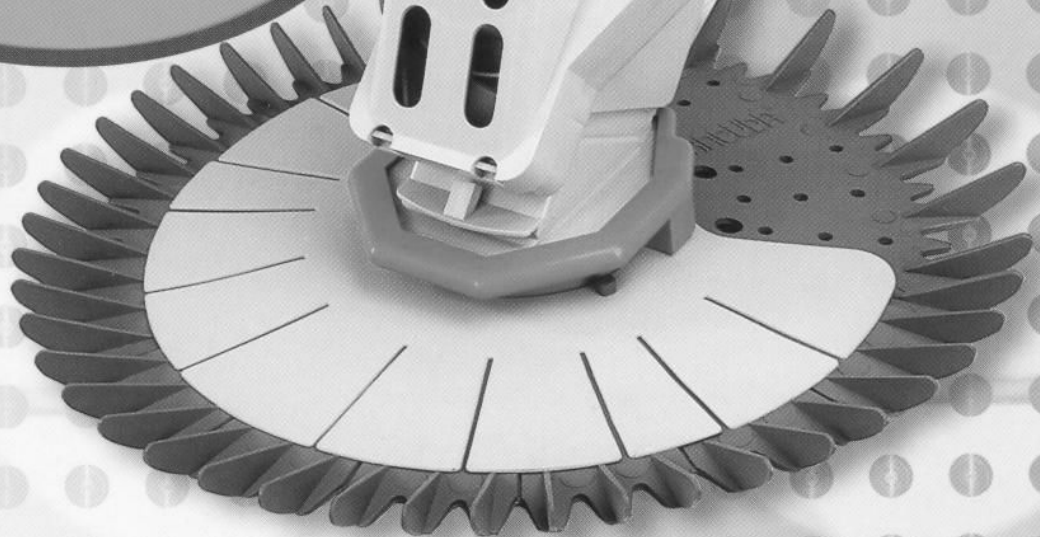


# ZODIAC

AUTOMATIC CLEANER

## SUPER G+

NÁVOD  
K  
POUŽITÍ

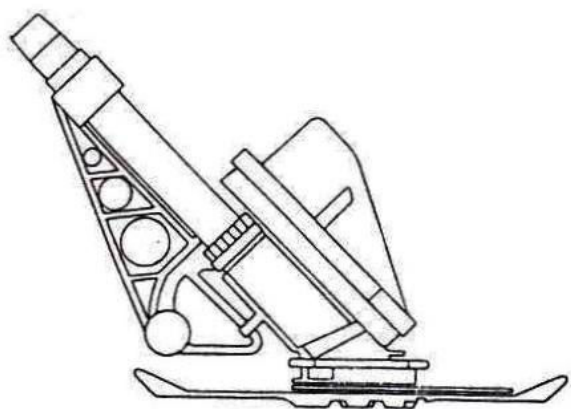


**BARACUDA®**

*Automatic Pool Cleaners*

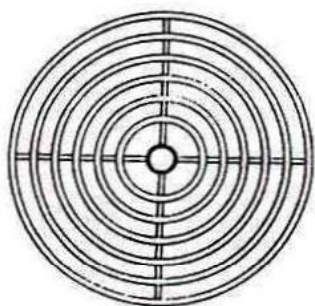
# SUPER G+

Srdečně blahopřejeme! Získali jste nejmodernější a nejvýkonnější automatické čisticí zařízení pro bazeny, který v současné době existuje.  
**SUPER G+ od BARACUDY®!**



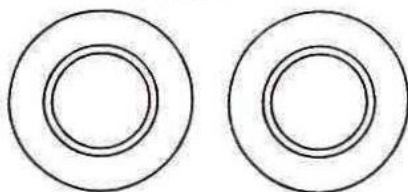
Dále je uveden seznam komponentů, které obsahuje balení Vašeho zařízení a které potřebujete pro instalaci zařízení SUPER G+.

- čisticí zařízení SUPER G+

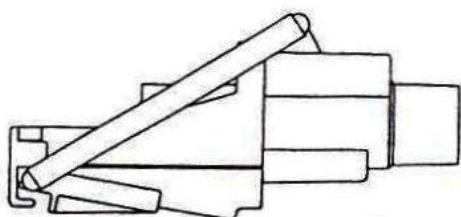


- 1 kruhový deflektor

- 12 dílů hadice, o délce 1 m

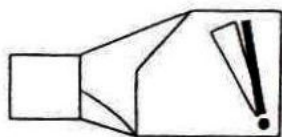


2 olověné koule

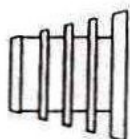


automatický regulační ventil pro průtočné množství vody

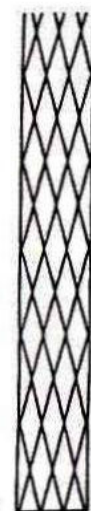
měřicí zařízení sání



kuželový přípojovací kus



- ochranná manžeta hadice



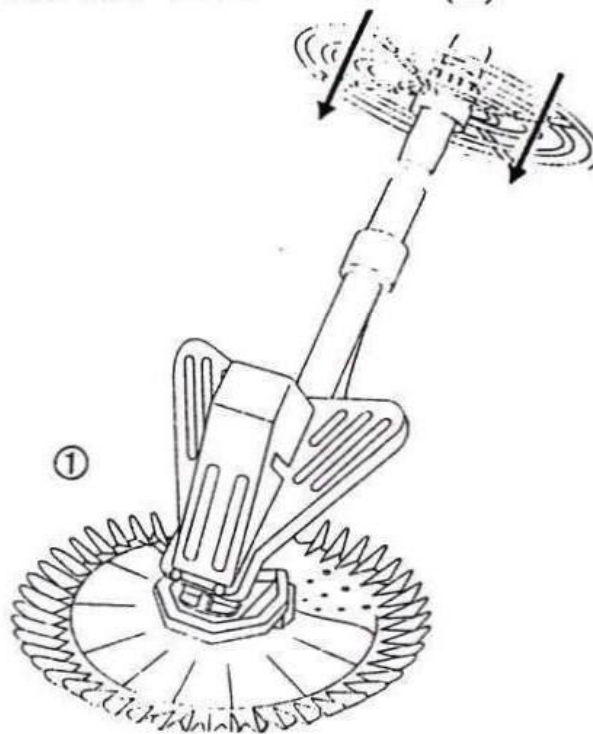
### Důležitá upozornění pro záruku

Záruční doba Vašeho zařízení SUPER G+ je dva roky od data zakoupení a záruka postihuje všechny eventuelní závady.

Prosíme Vás o zaslání přiložené garanční karty, abyste mohli využívat našich záručních ustanovení.

### Sestavení

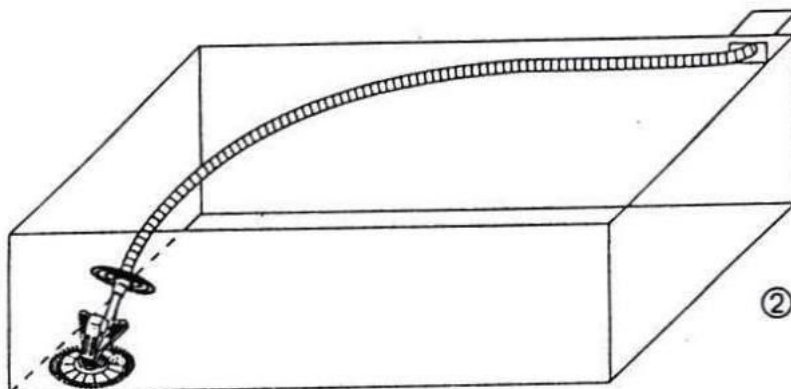
Přístroj je dodáván ve smontovaném stavu. Musíte provést pouze připevnění kruhového deflektoru. (1)



### Instalace hadice

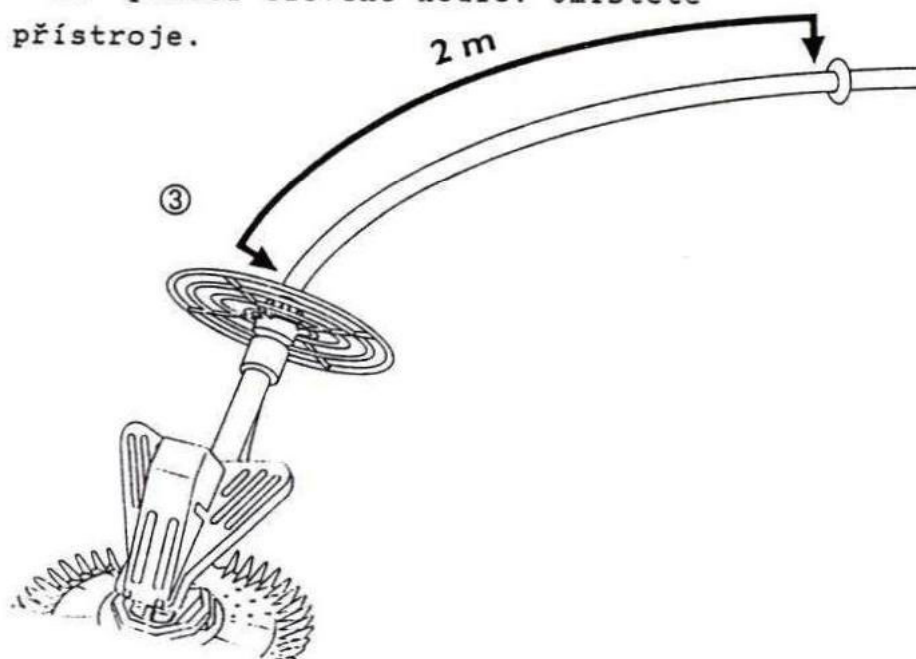
Hadice Vašeho zařízení SUPER G+ je dodávána v dílech o délce 1 m.

- . správná délka hadice odpovídá maximální vzdálenosti, kterou musí pokrýt čistící zařízení od připojovacího místa (sběrače nebo sání), aby se dosáhlo nejvzdálenějšího úhlu v bazenu. (2)



. po vypočítání správné délky sestavte díly hadice dohromady

. SUPER G+ je stabilizován pomocí olověné koule. Umístěte ji na hadici 2 m od přístroje.

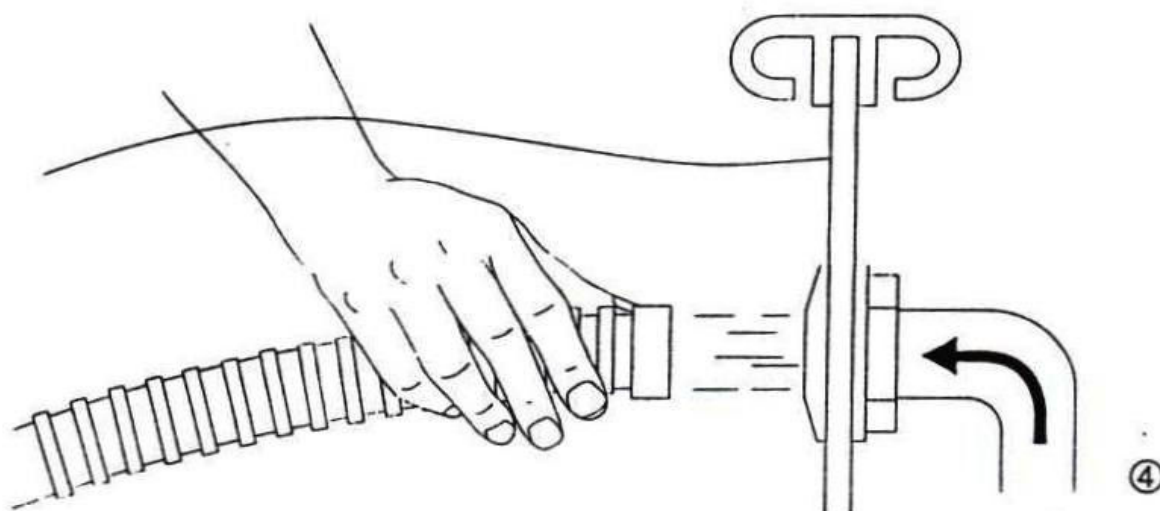


Sestavenou hadicí připojte na zařízení. (3)

### Instalace

- 1) Zkontrolujte, zda jsou sběrače, filtr a předfiltr cirkulačního čerpadla Vašeho bazenu čisté.
- 2) Nasměrujte vtokové trysky Vašeho bazenu směrem dolů.

- 3) Uzavřete odtok ze dna bazenu.
  - 4) Zapněte cirkulační čerpadlo bazenu.
  - 5) Naplňte hadici SUPER G+ vodou u vtokových trysek a dbejte na to, aby hadice zůstávala stále naplněná vodou.
- (4)



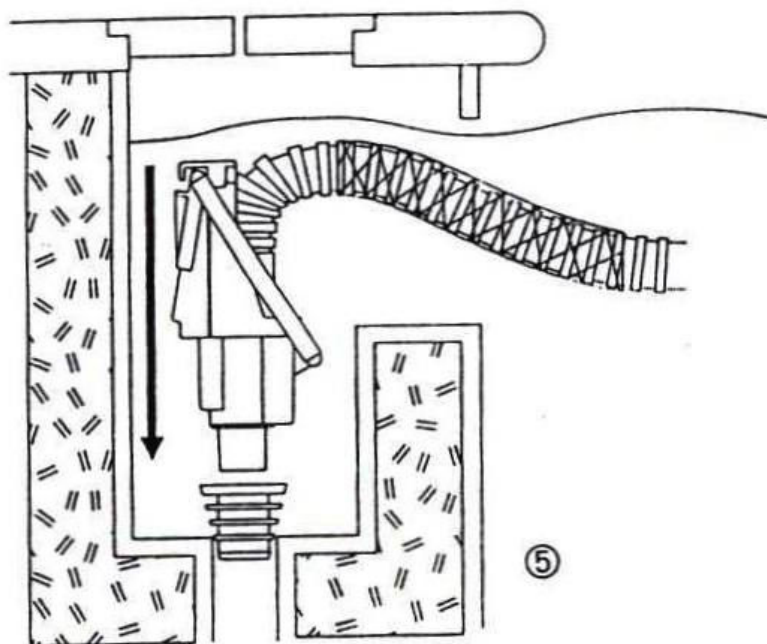
### Důležité

Hadici Vašeho SUPER G+ můžete připojit na sběrač nebo na přípojku sání pro čistící zařízení bazenu. Doporučujeme připojení na sběrač, protože tímto dosáhnete lepšího čistícího výkonu.

### Připojení na sběrač:

1) Nainstalujte automatický regulační ventil průtočného množství na sběrač tak, že použijete kuželový připojovací kus. POZOR: napětí pružin v tomto regulačním ventilu je již nastaveno a nesmí být měněno!

2) Zkontrolujte, zda v hadici Vašeho SUPER G+ není žádný vzduch a připojte ji na regulační ventil (5).



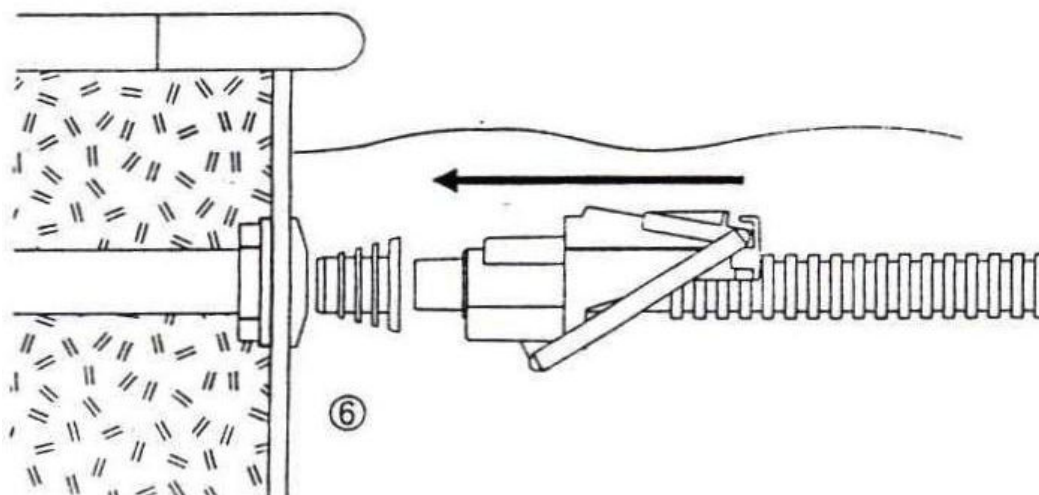
3) Uzavřete všechny ostatní nasávací otvory: jiné sběrače, přípojku sání pro čističe bazenů.

#### Připojení na přípojku sání

1) Nainstalujte automatický regulační ventil průtočného množství na přípojku sání tak, že použijete kuželový přípojovací kus. POZOR: napětí pružin v tomto regulačním ventilu je již nastaveno a nesmí být měněno!

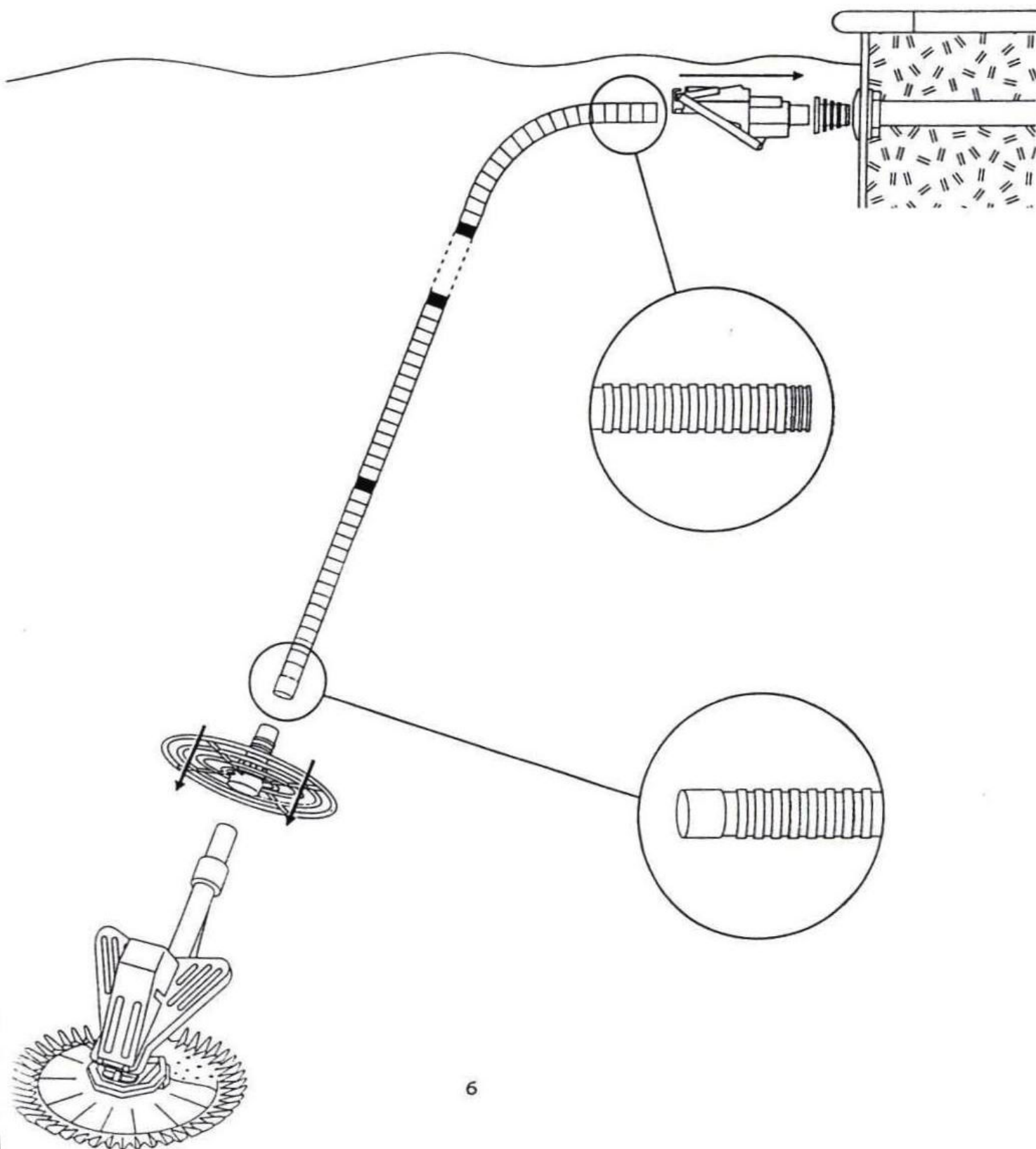
2) Zkontrolujte, zda v hadici Vašeho SUPER G+ není žádný vzduch a připojte ji na regulační ventil (6).

3) Uzavřete všechny ostatní nasávací otvory (sběrače).



UPOZORNĚNÍ: SUPER G+ můžete připojit na přípojku sání pro čisticí zařízení bazénů rovněž bez automatického regulačního ventilu průtočného množství. V tomto případě musíte pomocí dodávaného měřícího přístroje sání zkontrolovat, zda sací výkon postačuje pro uspokojivý čisticí výkon Vašeho SUPER G+.

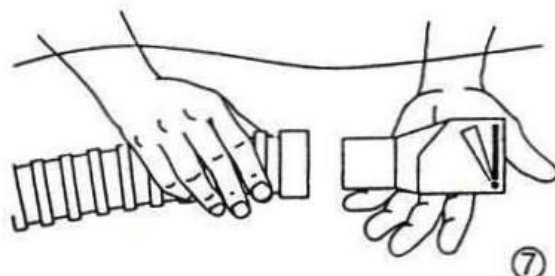
### Instalace SUPER G+ na přípojku sání



### Test průtokového množství

Průtočné množství můžete kdykoli zkontrolovat, zvláště pak tehdy, pokud máte pochybnosti o výkonu cirkulačního čerpadla.

Upozornění: Následující úkony provádějte pod vodou, aby cirkulační čerpadlo nenasávalo žádný vzduch.

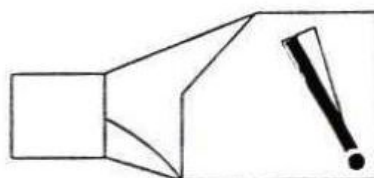


1) Odpojte SUPER G+ od hadice a připojte na jeho místo měřicí přístroj sání. (7)

2) Odečtěte naměřenou hodnotu.

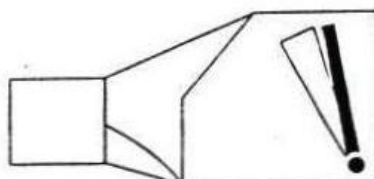
Ideální hodnota:

Průtočné množství je pro sací výkon Vašeho zařízení SUPER G+ vhodné. V tomto případě odpojte měřicí přístroj a opět namontujte čisticí zařízení.



Minimální hodnota:

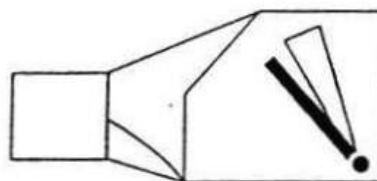
Zvyšujte průtočné množství uzavíráním ventilu sběrače, až se dosáhne ideální hodnoty. Potom odpojte měřič sání a opět připojte čisticí zařízení.





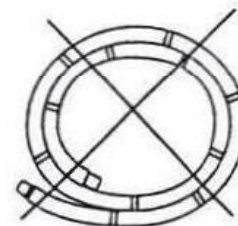
Maximální hodnota:

Snižujte průtočné množství otevíráním ručního regulačního ventilu, až se dosáhne ideální hodnoty. Odpojte měřič sání a opět připojte čisticí zařízení.



hadici

NESVINUJTE



Hadice nesmí nikdy ležet na prudkém slunci.

Co můžete udělat, abyste si při problémech dokázali sami pomoci

1) SUPER G+ nefunguje.

. Zkontrolujte průtočné množství pomocí měřícího přístroje sání.

Pokud je průtočné množství malé, postupujte dle následujícího:

- . zkontrolujte, zda ventil pro odtok ve dnu bazenu je uzavřený
- . zkontrolujte, zda filtr a koš na listí sběrače jsou čisté,
- . zkontrolujte, zda hadice a automatický regulační ventil

jsou správně připojeny.

Pokud průtočné množství má správnou hodnotu, postupujte dle následujícího:

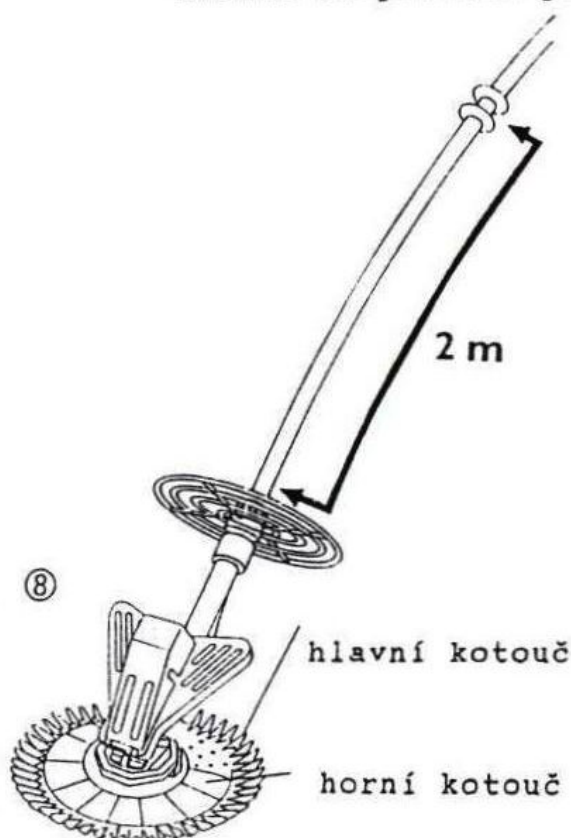
- . zkontrolujte, zda sací otvor čistícího zřízení není blokován nečistotami.
- . zkontrolujte, zda není poškozena membrána přístroje.

## 2) SUPER G+ nečistí všechna místa bazenu


- . aby bylo zajištěno úplné čištění bazenu může být redukována doba pro filtrování,  
příklad: filtrovací doba 8 hodin rozdělená po 2-krát čtyřech hodinách dává lepší pokrytí celé plochy bazenu než jedno osmihodinové filtrování,
- . možná, že hadice nemá dostatečnou délku. Ev. ji prodloužit
- . vstupní otvory nejsou možná nasměrovány směrem dolů
- . může být poškozená hadice (viz typy shora uvedené),

## 3) SUPER G+ se pohybuje především podél stěn a ne směrem do středu bazenu

- . zkontrolujte průtočné množství: Při ideální hodnotě průtočného množství odstraňte horní kotouč a zařízení uveďte do provozu pouze s hlavním kotoučem. (8)



- 4) SUPER G+ nezůstává na dně bazenu:
- . zkontrolujte, zda je olověná koule umístěna ve správné vzdálenosti 2 m od čistícího zařízení.
  - . pokud je Váš bazen hlubší jak 2 m, musíte ve vzdálenosti 2 m od čistícího zařízení upevnit druhou olověnou kouli (8).
  - . zkontrolujte a v případě potřeby zvyšte průtočné množství.
- 5) SUPER G+ zůstává viset na schůdkách bazenu
- . hadici upevněte na nejvzdálenější sací otvor od schůdků.
  - . zkraťte hadici tak, aby čistící zařízení nemohlo zůstat ležet na stupnicích schodiště.
- 6) SUPER G+ se pohybuje pouze pomalu vpřed, u vstupního otvoru vystupují vzduchové bubliny
- . zkontrolujte, zda jsou všechny prvky těsné, tzn. mezi zařízením a hadicí, mezi všemi díly hadice, mezi hadicí a ventilem a mezi ventilem a sběračem.
- 7) SUPER G+ stoupá nad hladinu vody
- . zmenšit průtočné množství
  - . umístit druhou olověnou kouli na první hadici nad válcový deflektor.
- 8) SUPER G+ zůstává viset na výtoku ve dně bazenu
- . uzavřete výtok ve dně

 **N°Azur 0 810 810 658**

PRIX APPEL LOCAL

For further information please contact your retailer  
Para cualquier información adicional contactar con su detallista  
Hinweise und Auskünfte erhalten Sie bei Ihrem Händler  
Per qualsiasi informazione supplementare, mettetevi in contatto con il vostro rivenditore al dettaglio  
Voor nadere inlichtingen kunt u zich wenden tot uw zwembadbouwer

ZODIAC POOL CARE EUROPE - <http://www.zodiac-poolcare.com>