

PJ 32 W

CAREL

NÁVOD NA SEŘÍZENÍ

Elektronický digitální regulátor se dvěma výstupy pro univerzální použití s připojením pomocí samostatných nástrčných svorkovnic a výměnným - barevně volitelným čelním štítkem. Montuje se pomocí otočných patek, nebo nástrčných nožiček.

Přístroj ukazuje teplotu měřenou příslušnými čidly. Má programovatelný vstup, řídí chod zařízení podle snímané teploty. Přístroj je možno připojit na síť výstupem RS 485 a jednotně programovat pomocí společného programovacího klíče. Při poruše ukazuje display kód poruchy.

Tlačítka :

Šipka vzhůru / set1	zvýšuje hodnotu parametru, při stlačení na 1 vteřinu zobrazí nastavení
Šipka dolů / set2	snižuje hodnotu parametru, při stlačení na 1 vteřinu zobrazí nastavení
Společné tlačítko	vstup do programu při stlačení na 5 vteřin, listování parametry, potvrzování nastavení

Kontroly

Podsvícení tlačítek set	sepnutí výstupního relé	svítí prg	údaj na displeji je S2 (/4=1, r5=1)
-------------------------	-------------------------	-----------	-------------------------------------

Parametry:

napájení	12Vst/ss (L), 230 V st (0) podle typu	výstupy	2x 5 nebo 8 A /12 A dle typu – viz obr.
rozsah	-50 až +90 °C	skladování	-20 až +70 °C bez kondenzace vlhkosti
spotřeba	3 VA	provoz	teplota okolí -10 až +50 °C bez kondenzace
vstup	1 nebo 2 čidla NTC/PTC podle typu	krytí	IP 65 s těsněním, jinak IP54 („O“ kroužek)

Nastavování

Nastavení pracovní teploty

- zmačknout **set**, objeví se kód po 1 vteřině
- stlačením **prg** se objeví hodnota
- nastavit šipkami požadovanou hodnotu
- potvrdit nastavení zmačknutím **prg**

Nastavení pracovních podmínek (v tabulce označených F)

- zmačknout **prg** déle než 5 vteřin, objeví se PS
- šipkami se vybere kód funkce
- zmačknutím **prg** se objeví hodnota funkce
- šipkami lze nastavit požadovanou velikost
- stlačením **prg** se vrátí nastavování ke kódům
- najde se šipkami další funkce a proces se opakuje
- zmačknutím **prg** na 5 vteřin se hodnota uloží

- bez zmačknutí se nové nastavení automaticky neuloží

Nastavení programu (v tabulce označeno C)

- zmačknout **prg** déle než 5 s
- objeví se PS
- zmačknout opět **prg** - objeví se 00
- šipkou nastavit 22 (kód z výrobního závodu)
- zmačknout **prg** (potvrzení vstupu)
- objeví se první parametr pro nastavení
- vybrat parametr šipkami
- zobrazit nastavení zmačknutím **prg**
- nastavit šipkami
- potvrdit zmačknutím **prg a podržet min 5 vteřin**
- bez zmačknutí **prg** se program opustí za 1 min beze změn

Parametry

	Parametr	kód	min	max	jednotka	příklad
PS	heslo	C	0	199		22
st	jmenovité nastavení – při stlačení některého set tlačítka	F	-50	90	°C	2
/	parametry čidla					
/C	kalibrace po 0,1 °C – oprava údaje čidla 1	F	-2	+2	°C	0
/2	stabilita čtení	C	1	15		4
/4	snímání 0 = čidlo 1, 1=čidlo 2 a zobrazení přednostně na displeji	C	0	1		0
/5	°C nebo °F (0 = °C, 1 = °F)	C	0	1		0
/6	zobrazení druhého čidla	F			°C	
r	vlastnosti termostatu					
P1	diference (0=0,5 K)	F	0	19	°C	2
r1	způsob činnosti výstupu 0=přímá regulace, 1=obrácená regulace	C	0	1		0
r3	nejnižší nastavitelná teplota	C	-50	r4	°C	-20
r4	nejvyšší nastavitelná teplota	C	r3	150	°C	60
r5	použití druhého čidla 0= jen S1 1=použito i S2	C	0	1		0
c	časové nastavení přístroje					
c0	prodleva činnosti výstupů po zapnutí přístroje	C	0	199	vteřin	0
c1	nejkratší doba činnosti výstupů	C	0	15	min	0
c2	nejkratší doba nečinnosti výstupů	C	0	15	min	0
c4	nejkratší doba mezi následnými sepnutími dvou výstupů	C	0	199	vteřin	0
A	nastavení hlášení poruch					
AL	nejnižší přípustná teplota	F	-50	AH	°C	-50
AH	nejvyšší přípustná teplota	F	AL	150	°C	60
A0	diference alarmu 0=0,5K	C	0	19	°C	0
At	zpoždění hlášení dosažení mezní povolené teploty	C	0	199	min	0
Ad	zpoždění hlášení vnější poruchy digivstupem	C	0	15	min	0
d	nastavení digivstupu (verze PJ32W10*)					
dI	způsob činnosti 0=nepoužit 1=hlásí poruchu 2=změní jmenovité nastavení na St2	C	0	2		0
H	nastavení zvláštních činností					
H3	přístup k tlačítkům 0=tlačítka jsou nefunkční	C	0	1		1
H4	zapnutí bzučáku 0=bzučák zapnut 1= bzučák vypnut	C	0	1		0

Programovací klíč

Jako příslušenství lze objednat programovací klíč, který se nastaví na společné hodnoty pro více termostatů a pak lze jednoduchým způsobem - zasunutím klíče do konektoru na zadní straně termostatu nastavení do přístroje z klíče přenést. Tak lze shodně nastavit libovolný počet přístrojů PJ32.

Signalizace poruch a funkcí

Bliká-li některé tlačítko, značí to zpoždění nebo přípravu funkce. Bliká-li kód = porucha.

E0, E1 použité čidlo je nesprávné - kontrola - NTC při 25 °C = odpor 10 kΩ
přetržené nebo jinak vadné čidlo
zkrat na čidlo

LO podkročena nejnižší nastavená teplota tj. nastavení minus hodnota A0
prověřit nastavení AL; A0
alarm zhasne při stoupaní teploty

HI překročena nejvyšší nastavená teplota tj. nastavení plus hodnota A0
prověřit nastavení AH
alarm zhasne při poklesu teploty

EE chyby v nastavení povinných hodnot - přístroj nutno resetovat

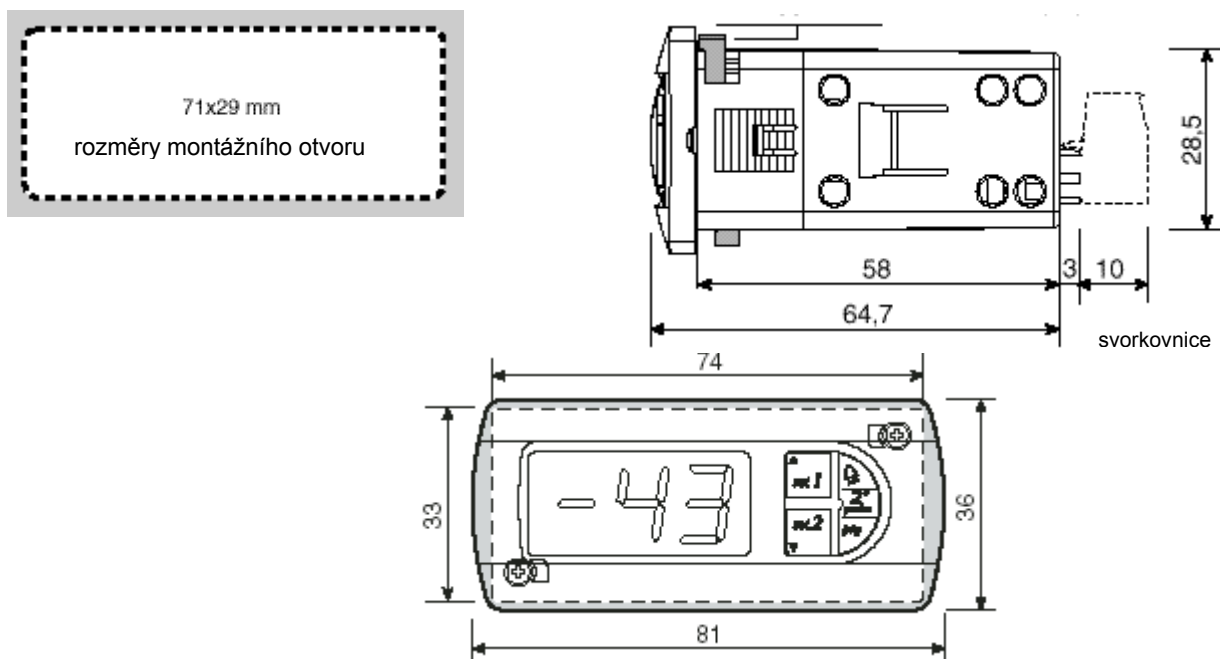
vypnout termostat

zapnout termostat se stlačením **prg**

objeví se -C-

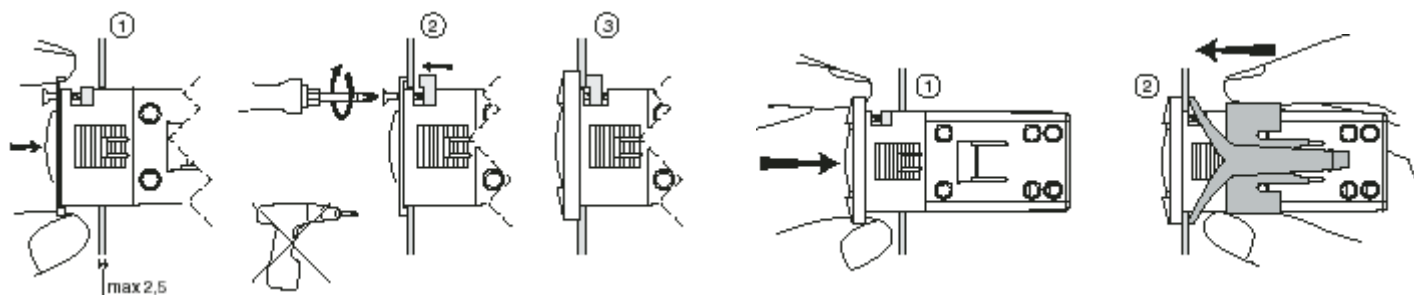
po několika vteřinách se změní parametry na nastavené výrobcem

Rozměry (mm)

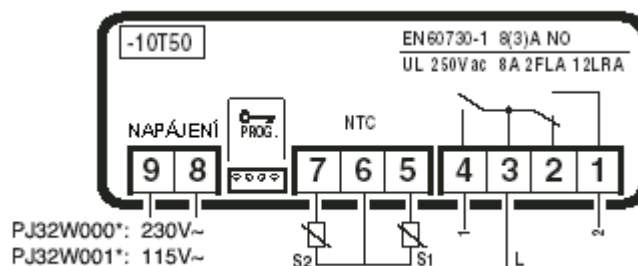
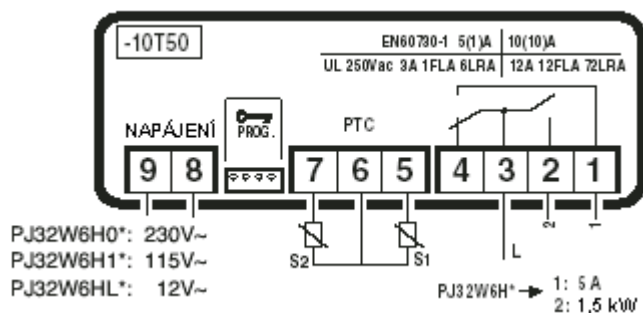
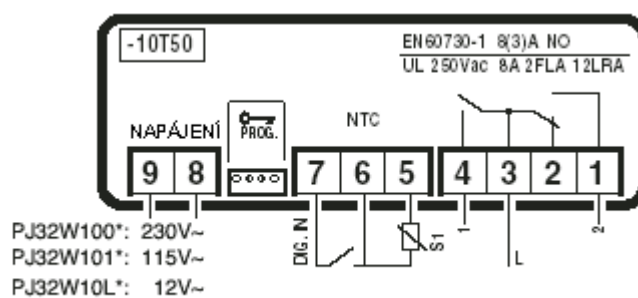
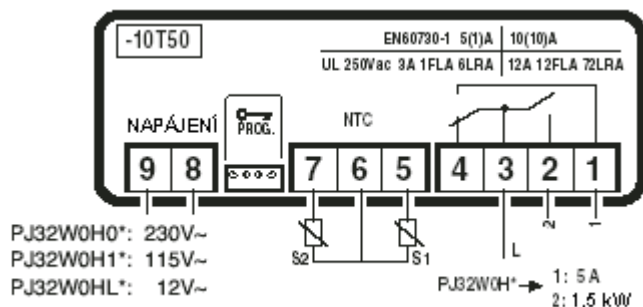


Montáž

pomocí otočných upínek, nebo násuvných nožiček



Schema připojení



ALFACO s.r.o.

Komenského 209
 565 01 Choceň

☎ 465 473 005

fax 465 473 006

alfaco@chocen.cz

www.alfaco.cz