

HEATpool



ELEKTRICKÝ PRŮTOKOVÝ OHŘÍVAČ VODY HEATpool Titan
THE ELECTRIC FLOW WATER HEATER OF THE HEATpool Titan TYPE
ELEKTRISCHER DURCHLAUFWASSERERHITZER TYPE HEATpool Titan
ЭЛЕКТРИЧЕСКАЯ ВОДОГРЕЙНАЯ КОЛОНКА НЕПРЕРЫВНОГО ДЕЙСТВИЯ ТИП HEATpool Titan

ELEKTRICKÉ OHŘÍVAČE

HEATpool - TITAN

Pokyny pro montáž elektrické průtokové jednotky HEAT pool TITAN

Před započítím montáže:

Pečlivě prostudujte veškeré pokyny k instalaci a přesvědčete se zda, jste všem instrukcím porozuměli.

BEZPEČNOSTNÍ OPATŘENÍ

- Elektrické zapojení musí být provedeno kvalifikovaným odborným pracovníkem s příslušným osvědčením. Záruka nebude moci být kladně vyřízena bez předložení faktury za odborné zapojení.
- Instalace musí být v souladu s elektrickými normami platnými v zemi, kde se instalace provádí.
- ✓ Elektrický zdroj ohřivače musí být vždy na začátku okruhu chráněn proudovým chráničem s vypínacím proudem $I_r = 30\text{mA}$, který chrání osoby proti úrazu bezpečným proudem.
- ✓ Před veškerými úkony odpojte od zdroje elektrického napětí
- ✓ Elektrický ohřivač umístěte v místě nepřístupném pro veřejnost.
- ✓ Je nezbytně nutné použít zpětnou vazbu s filtrační pumpou.
- ✓ HEATpool – TITAN je vhodný také pro bazén s úpravou pomocí slané vody ale i pro Mořskou vodu.
- ✓ Ohřivače HEATpool TITAN jsou vždy z výroby předzapojeny pro připojení na třífázový zdroj 400 V ~ 50 Hz popřípadě jednofázový 230 V ~ 50 Hz;(viz. část «Elektrická zapojení»)

Obsah krabice

Krabice musí obsahovat:

- ✓ Elektrický ohřivač HEATpool – TITAN s el. průtokovou klapkou
- ✓ Elektrickou ovládací skříň s digitálním termostatem, která je připojená k ohřivači pružnou izolační trubkou
- ✓ Držáky pro uchycení na stěnu - 2ks
- ✓ Návod k instalaci a použití

ZNAČENÍ A CHARAKTERISTIKA VAŠEHO OHŘÍVAČE

Značení

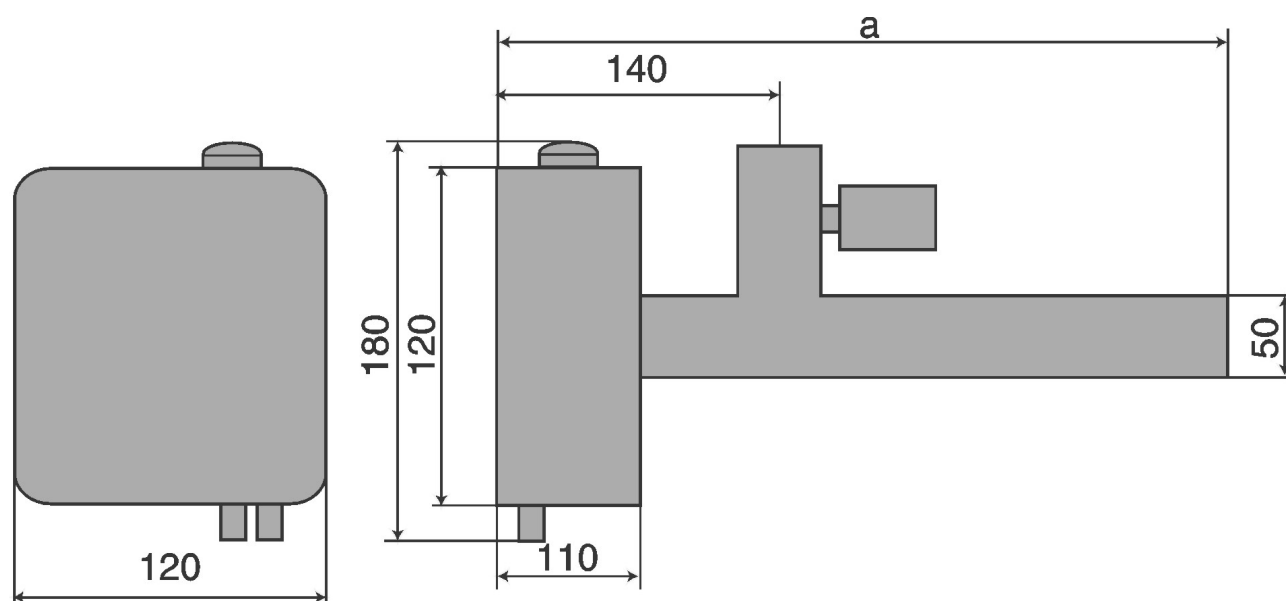
Před instalací ohřivače určete model ohřivače podle jeho označení.

Příklad:

EOV H 12 Ti

EOV	Elektrický ohřivač vody
H	Typ: HEAT pool
12	12 kW
Ti	Titan

Rozměry ohřivače



	3kW	6kW	9kW	12kW
a	330 mm	410 mm	520 mm	700 mm

Technické parametry

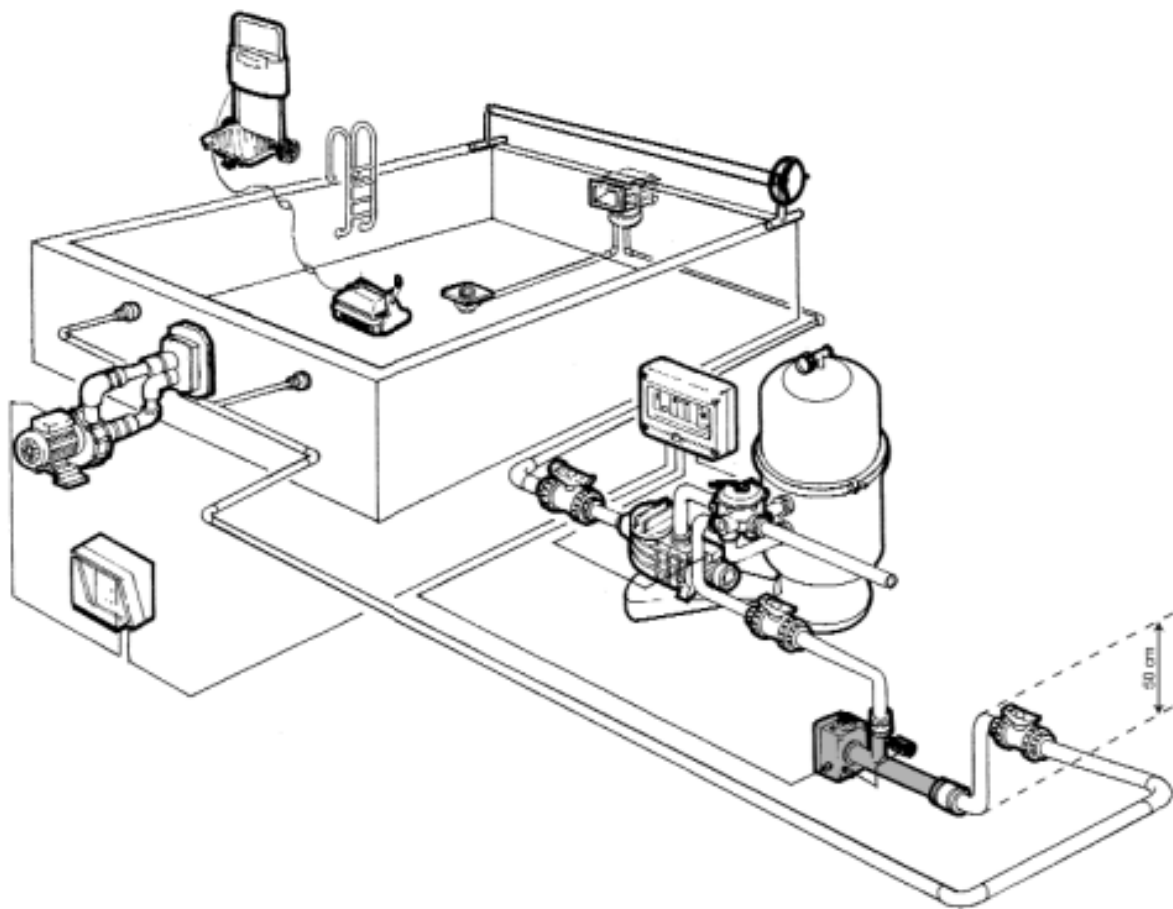
výkon	3kW	6kW	9kW	12kW
materiál	Titan	Titan	Titan	Titan
příkon při 1fáz. Zapojení	13A	26A	40A	
typ kabelu při 1f.zapojení	3x4	3x6	3x10	
příkon při 3fáz. Zapojení	4,5A	9A	14A	17A
typ kabelu při 3f.zapojení	5x2,5	5x2,5	5x4	5x4
Připojení	63mm	63mm	63mm	63mm
Min.průtok	4m ³ /h	4m ³ /h	4m ³ /h	4m ³ /h
Max.průtok				

INSTALACE

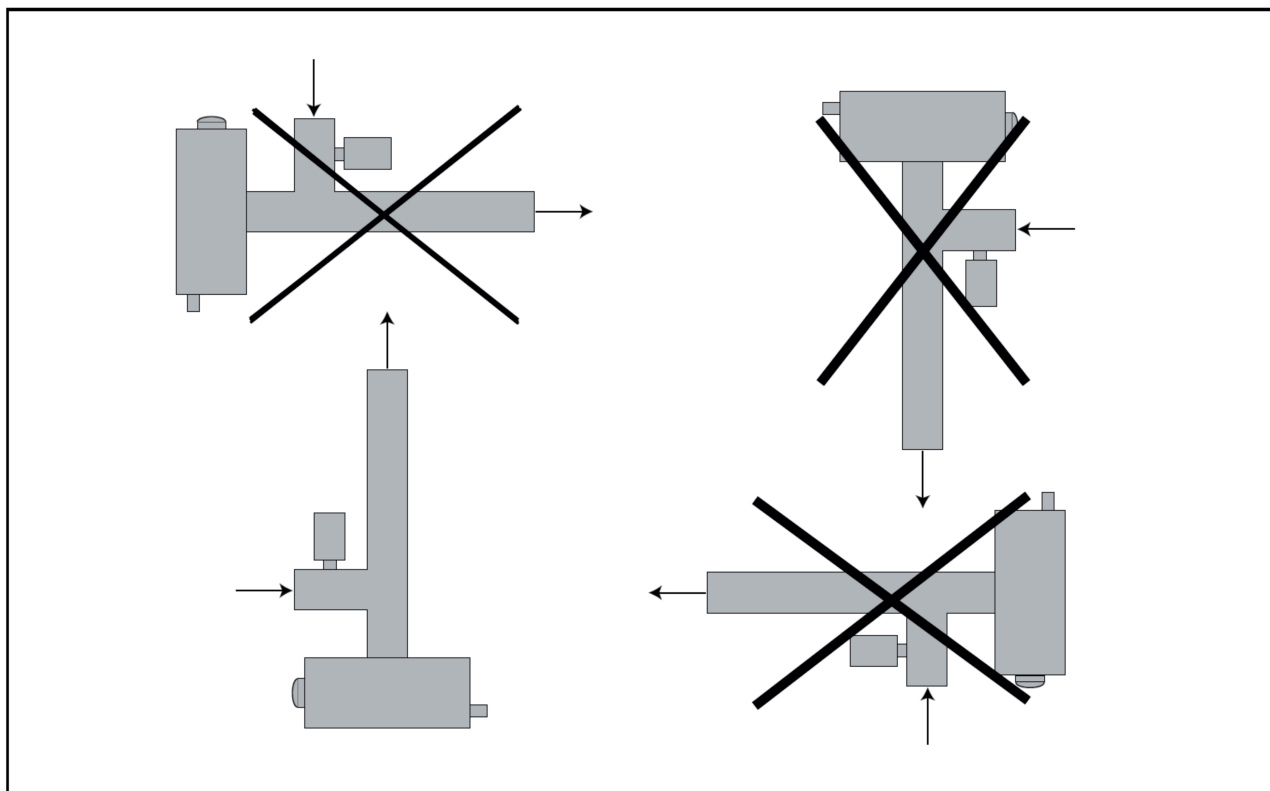
Hydraulické zapojení

Elektrický ohřivač musí být připojen na okruh výtlačku za filtrem viz obr 1, před částí chemické úpravy (dávkovací pumpa, poloautomatický chlorátor, elektrolysér, atd.). Ohřivač doporučujeme montovat 0,5-2m pod úroveň hladiny vody. Doporučuje se instalace «by-passem» s cílem zjednodušit možné zásahy na ohřivači a jeho zazimování. By-pass musí být zapojen vždy směrem pod stávající potrubí, aby nedocházelo k zavzdušnění topného tělesa. Při přímé instalaci do potrubí je nutné topení instalovat pod úroveň vodního okruhu a to zapojení do „U“ viz. obr 1. Tato instalace zaručuje stálé zavodnění topné patrony. Při zvolení vhodného místa pro instalaci se doporučuje počítat s konfigurací umožňující vyjmout topné těleso, aniž by se vyjímal ohřivač z hydraulického okruhu.

Ohřivače HEATpool - TITAN jsou vybaveny rozebíratelným připojením na vodní okruh usnadňujícím případnou manipulaci.



obr. 1



obr. 2 – příklad nesprávné instalace

Ochranné a regulační prvky

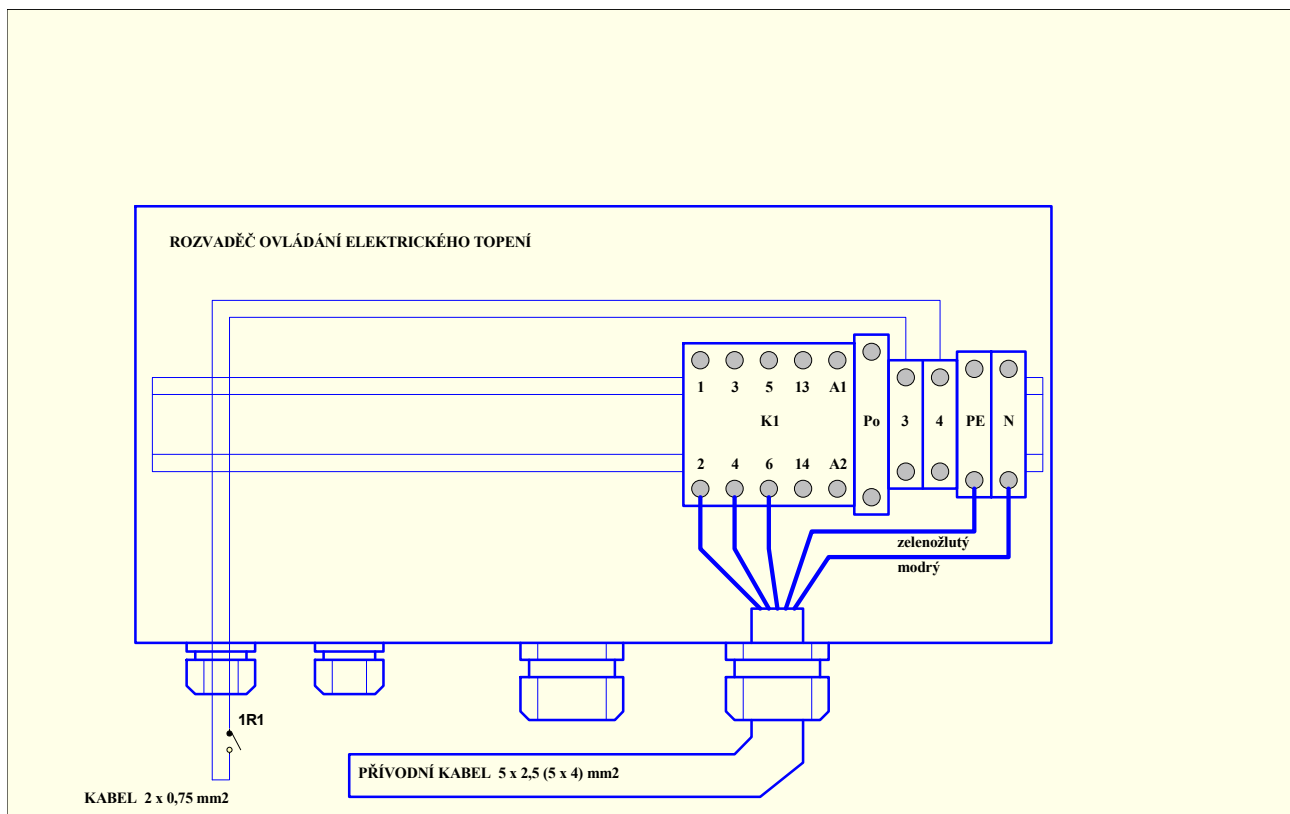
- ✓ Čidlo průtoku je základní součást ohřívače zajišťující bezpečný provoz a správnou funkci elektrického ohřívače. Kontroluje efektivní průtok vody v ohřívači a nikoli v paralelním vedení.
- ✓ Tepelná pojistka je umístěna v hlavě ohřívače a hlídá případné přetopení topného tělesa.
- ✓ Elektronický digitální termostat je umístěn v elektrické připojovací skříni a slouží pro regulaci požadované teploty vody v bazénu.
- ✓ Spínací stykač je taktéž umístěn v elektrické připojovací skříni a zajišťuje spínání topení.

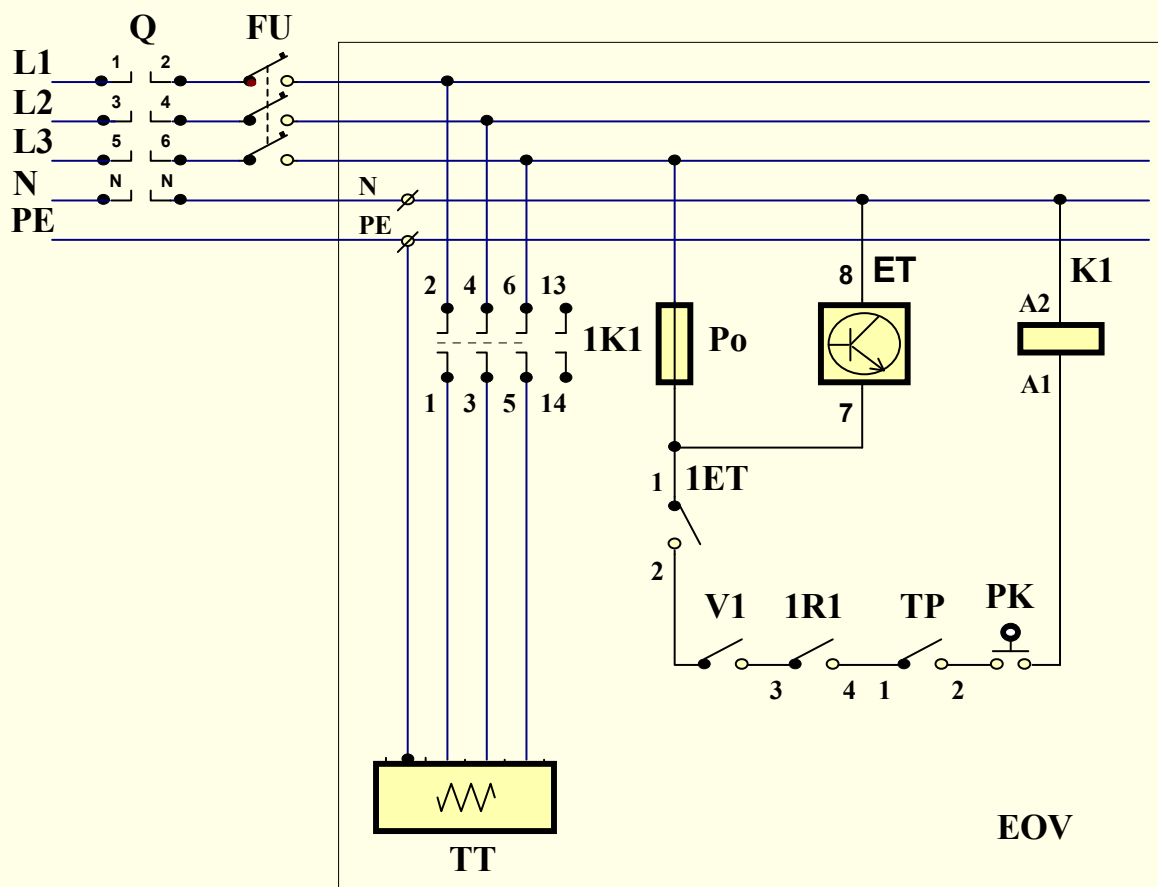
ELEKTRICKÉ ZAPOJENÍ

POZOR: Elektrické zapojení musí být vždy prováděno kvalifikovaným odborným pracovníkem s příslušným osvědčením. Instalace musí být v souladu s elektrickými normami platnými v zemi, kde se instalace provádí. Žádná záruka nebude moci být uplatněna bez předložení faktury za odborné zapojení. Při každé instalaci musí být vždy použit proudový vypínací proudem $I_r = 30\text{mA}$. Před každou instalací nebo údržbou musí být přerušen obvod dodávky elektřiny.

Pro třífázové ohřívače 3, 6, 9 a 12 kW

- ✓ Kabley používané pro délku vedení do 20 m jsou kabely s 5 vodiči (3 fáze+ ochranný vodič + uzemňovací vodič) ($5 \times 2,5 \text{ mm}^2$ pro 3 a 6kW ohřívače a $5 \times 4 \text{ mm}^2$ pro 9 a 12kW ohřívače).
- ✓ Uzemňovací vodič (zelený & žlutý) musí být připojen na uzemňovací svorce označené symbolem (\perp).
- ✓ Ochranný vodič (modrý) musí být připojen na druhé modré svorce označené písmenem (N).
- ✓ Fázové vodiče (jiné barvy) musí být připojeny na šedých svorkách označených písmenem (.....).





TYP : EOVS

EOV - elektrický ohřev

TT - topné těleso

Q - proudový chránič FI 30mA

FU - jistič

ET - regulační termostat

1R1 - kontakt stykače filtrace

TP - tepelná pojistka

PK - průtoková klapka

K1 - stykač

Po - ovládací pojistka

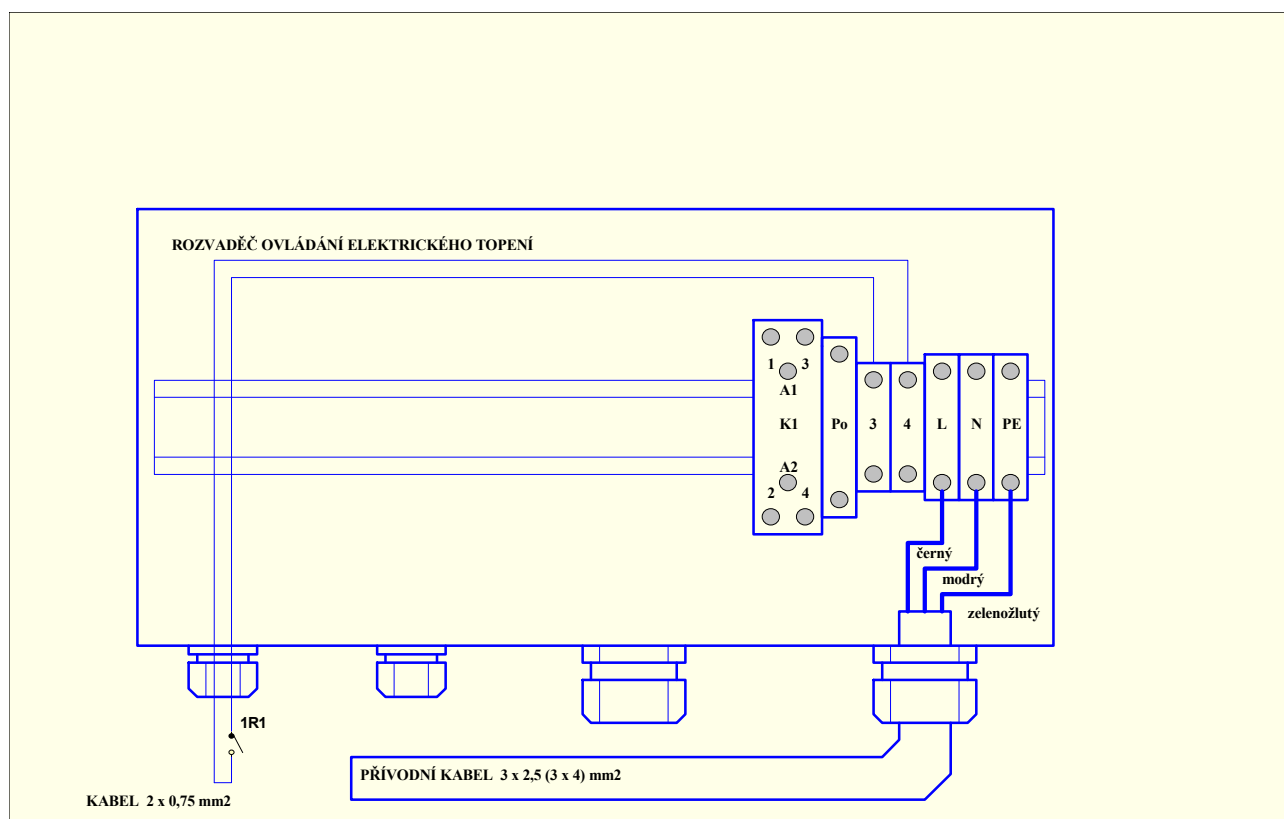
V1 - vypínač topení

Pro jednofázové 3 a 6 kW ohřivače

- ✓ Kably používané pro délku vedení do 20 m jsou kably se 3 vodiči (fáze+ ochranný vodič + uzemňovací vodič) (3x4 mm² pro 3 kW ohřivače a 3x6 mm² pro 6 kW ohřivače).
- ✓ Uzemňovací vodič (zelený & žlutý) musí být připojen na uzemňovací svorce označené symbolem (⊥).
- ✓ Ochranný vodič (modrý) musí být připojen na druhé modré svorce označené písmenem (N).
- ✓ Fázový vodič (jiné barvy) musí být připojen na první šedé svorce označené písmenem (P).

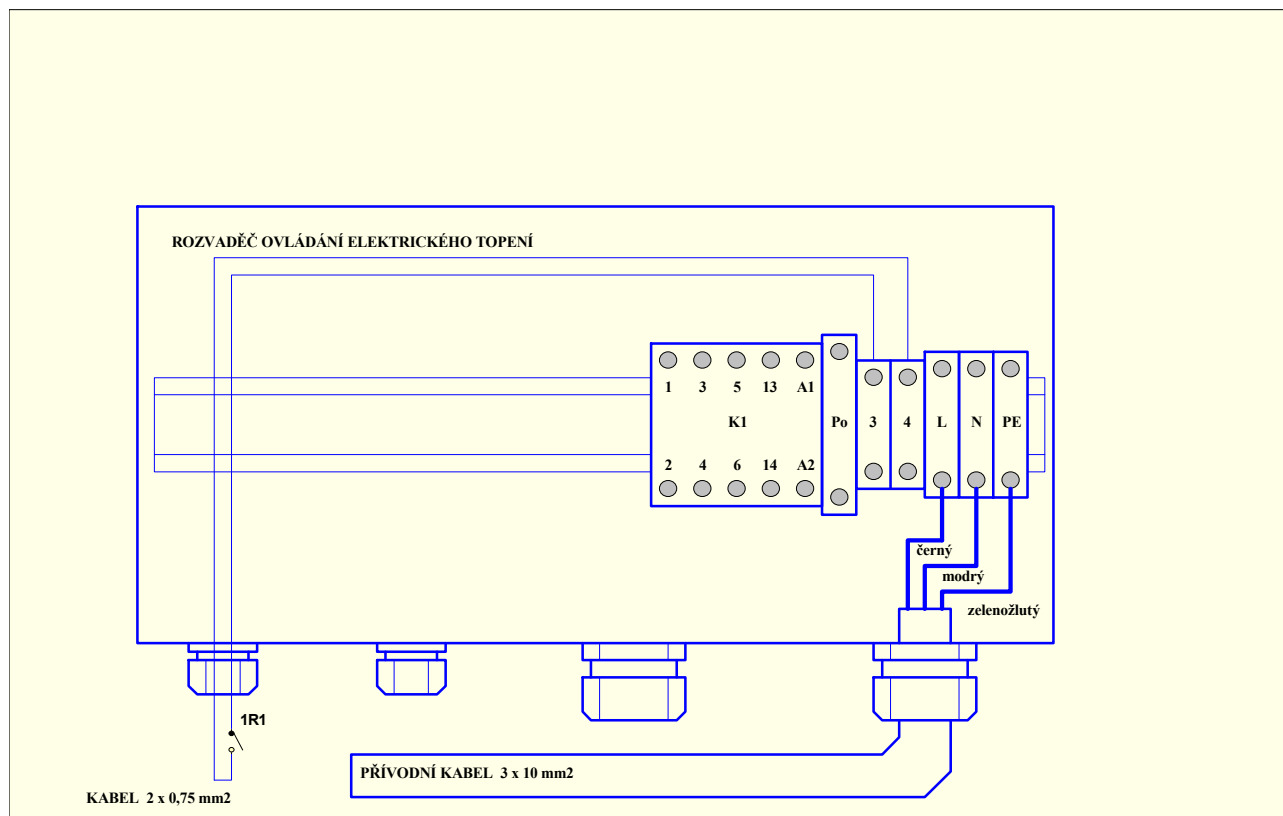
► Propojka dvojitého spoje musí být vždy montována mezi 2 modré svorky označené písmenem (N).

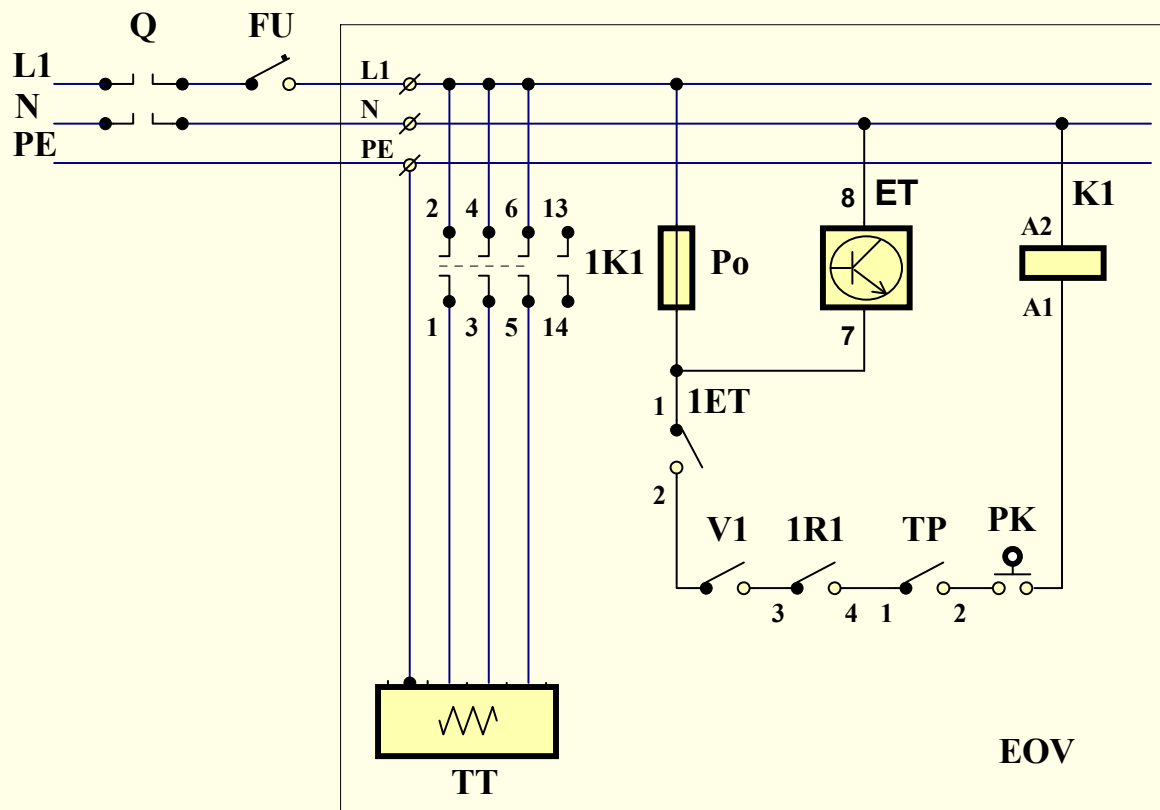
► Propojka trojitého spoje musí být vždy montována mezi 3 šedé svorky označené písmenem (P).



Pro jednofázové 9 kW ohřívače

- ✓ Kabley používané pro délku vedení do 20 m jsou kabely se 3 vodiči (fáze+ ochranný vodič + uzemňovací vodič) (3x10 mm²)
- ✓ Uzemňovací vodič (zelený & žlutý) musí být připojen na uzemňovací svorce označené symbolem (⊥).
- ✓ Ochranný vodič (modrý) musí být připojen na druhé modré svorce označené písmenem (N).
- ✓ Fázový vodič (jiné barvy) musí být připojen na první šedé svorce označené písmenem (P).





TYP : EOV

EOV - elektrický ohřev

TT - topné těleso

Q - proudový chránič FI 30mA

FU - jistič

ET - regulační termostat

1R1 - kontakt stykače filtrace

TP - tepelná pojistka

PK - průtoková klapka

K1 - stykač

Po - ovládací pojistka

V1 - vypínač topení

Zapojení zpětné vazby filtru

Zapojení zpětné vazby filtru musí být provedeno kabelem z šedých svorek označených písmenem (P) na pomocný spínací kontakt stykače filtrace. Používá se kabel se dvěma vodiči s průřezem 1,5 mm².

Přívod kabelu do skříňky ohřívače je utěsněn v kabelové vývodce.

Popisky k obr.

POUŽITÍ

Uvedení do chodu

K uvedení do chodu ohřívače zkontrolujte, zda-li se obnovilo elektrické napájení, potom spusťte filtrační pumpu a zmáčkněte spínač na přední straně skříně (pozice nahoru).

Seřízení termostatu

Digitální termostat

Digitální termostat seřídíte pomocí následujícího postupu na vyšší hodnotu než je současná teplota vody.

a) Parametry seřízení:

- Příkaz (°C): Požadovaná teplota vody.
- Hy = Tolerance (°C), rozpětí požadované teploty kolem příkazu. Čím je hodnota menší, tím bude spínání ohřívače častější, teplota vody však přesnější. Z výroby je seřízen na 2 °C.

Příklad

* Příkaz = 26 °C, tolerance = 2 °C (seřízení z výroby), měřená teplota = 24°C.

Je požadavek na ohřev, seřízení funguje. Zastaví se, jakmile se měřená teplota bude rovnat $26+2 = 28^{\circ}\text{C}$ (příkaz + tolerance).

b) Jak zobrazit nastavení příkazu:

- ▲ ▼ 1 – Stiskněte a hned uvolněte tlačítko SET: hodnota nastavení příkazu se zobrazí
- 2 – Stiskněte a hned uvolněte tlačítko SET nebo vyčkejte 5 sekund: znovu se zobrazí měřená teplota.

c) Jak změnit nastavení příkazu:

- ▲ ▼ 1 – Stiskněte tlačítko SET po dobu 2 sekund
- 2 – Hodnota nastavení příkazu se zobrazí a dioda * bliká
- 3 – Změnit hodnotu nastavení příkazu tlačítky ▲ nebo ▼.
- 4 – K zapamatování nové hodnoty nastavení příkazu stiskněte znovu tlačítko SET nebo počkejte 10 sekund.

d) Jak změnit hodnotu tolerance:

- dioda:
- 1 – Vstupte do módu programování tak, že zároveň zmáčkněte tlačítka „SET“ + ▼ po dobu 3 sekund.
 - 2 – (Dioda 1 a * blikají). Hy se zobrazí.
 - 3 – Stiskněte tlačítko „SET“ (zobrazená hodnota Hy bliká).
 - 4 – Pro změnu této hodnoty použijte tlačítka ▲ anebo ▼.
 - 5 – Pro nahrání této nové hodnoty stiskněte tlačítko „SET“.

Jak vyskočit: stiskněte „SET“ + ▼ nebo počkejte 15 sekund.

Poznámka: nová hodnota se uloží v obou případech.

Pro klasické použití je třeba nastavit toleranci na 1.

Kontrolní opatření

Ohřívač již funguje, zkontrolujte, zda se ohřívač v následujících případech vypne:

- Zastavení filtrační pumpy

- Zastavení průtoku vody do přívodu ohřivače
- Přerušení příkazu termostatu

Bezpečnostní termostat

Ohřivače HEATpool – TITAN jsou vybaveny bezpečnostním termostatem omezujícím teplotu max. 54-60°C na ruční ovládání.

Úkony v rámci záruky nebudou mít za důsledek její prodloužení.

Jediná povinnost, která vyplývá prodejci ze záruk zdarma, je výměna nebo oprava výrobku nebo součástky, kterou servis prodejce označil za vadnou. Ostatní výdaje hradí kupující.

Pro uznání záruky musí každý výrobek nejdříve projít záručním servisem prodejce, jehož souhlas pro jakoukoliv výměnu je nevyhnutelný.

RADY PRO POUŽITÍ A BEZPEČNOSTNÍ OPATŘENÍ

- ✓ Při prvním spuštění ohřívání anebo během začátku a konce koupací sezóny vám doporučujeme spustit stálý provoz, aby ohřivač mohl jednodušeji zvýšit teplotu bazénu. V sezóně nebo pokud jsou energetické požadavky menší, může být filtrování spuštěno v automatickém režimu.
- ✓ Použití izotermické krytiny (bublinová krytina, posuvné zakrytí, pěnová krytina) se velmi doporučuje pro snížení spotřeby elektřiny ohřivače a pro optimalizaci ohřívání.
- ✓ V případě, že je bazén napuštěn vápenatou vodou, doporučuje se pravidelně kontrolovat přítomnost vodního kamene v topných tělesech. Popřípadě použít tester tvrdosti vody a následně vodu upravit přidáním chemických prostředků pro snížení tvrdosti vody. Dále je možno použít magnetickou úpravu.
- ✓ Demontáž hlavy a topného tělesa musí být provedena odborným pracovníkem v rámci případné opravy.
- ✓ Pro zazimování ohřivače: přerušete hlavní dodávku elektrického proudu a demontujte kabel napájení elektrické skříně. Vypusťte těleso ohřivače odšroubováním přípojovacího šroubení.

Záruka

Ohřivače HEATpool – TITAN mají záruku na veškeré vady materiálu anebo výrobní vady během 24 měsíců od data instalace.

Na opotřebení součástek se tato záruka nevztahuje.

Ze záruky jsou též vyjmuty defekty a poškození způsobené chybnou montáží

Kladné vyřízení záruky je podmíněno dodržením návodu k použití anebo instalaci. Doložením potvrzeného předávacího protokolu nebo záručního listu s datem uvedení do provozu. Záruka se nevztahuje na případy nedodržení těchto podmínek a zejména na následující případy:

- Elektrická přípojení nebyla provedena odborným pracovníkem.
- Jedna z bezpečnostních součástí nebo součástí řízení byla vyřazena nebo přemostěna.
- Při nánosu vodního kamene na topném tělese

