



EOV

ELEKTRICKÝ OHŘÍVAČ VZDUCHU

Pokyny pro montáž a provoz elektrického ohřivače vzduchu EOV VV 1,5 kW

Před započítím montáže:

Pečlivě prostudujte veškeré pokyny k instalaci a přesvědčte se, zda jste všem instrukcím porozuměli, překontrolujte obsah balení a připravte si potřebné nářadí.

Obsah balení, které obdržíte, by měl zahrnovat:

- Tuto instalační brožuru
- Ohřivač vzduchu EO VV
- Plastové držáky pro upevnění na zeď – 2ks
- Schéma zapojení

Nezbytné nářadí pro instalaci:

- Tužka nebo křída pro značení
- Metr pro správné měření
- Příklepová vrtačka,
- Šroubováky: Střední plochý, střední křížový

Několik slov úvodem:

Ohřivač vzduchu EO VV je speciálně navržen a konstruován k ohřevu vzduchu proudícího ze vzduchovače u venkovních nebo interiérových bazénech, lázních a vířivých vanách. Činnost spočívá v ohřevu vzduchu proudícího tělesem topení. Požadovanou teplotu ohřivaného vzduchu nastavujeme regulovatelným kapilárovým termostatem s možností nastavení 0-70°C, který je umístěn na krabici topného zařízení. Zařízení je možné doplnit na přání zákazníka elektronickým termostatem. Topné těleso je spínáno stykačem, který není součástí výbavy ohřivače typu EO VV. Spínací stykač je dodáván samostatně v ovládací automatice včetně dalších potřebných ovládacích prvků. Spínací stykač je ovládán výše uvedeným termostatem.

Topení je dále jištěno tepelnou pojistkou, která je nastavena na vypínací hodnotu 75°C. V případě vypnutí této tepelné pojistky se jedná o poruchu ohřivače a je nutno zavolat odborného pracovníka, který překontroluje celý systém a zjistí příčinu přehřátí.

Příprava pro montáž:

1. Ihned po dodání zkontrolujte obsah balení a ujistěte se, že dodaný ohřívač vzduchu nebyl poškozen při dopravě.
2. Připravte si dostatečnou plochu pro snadnou a bezpečnou montáž podle tohoto návodu.
3. Na zeď přivrtejte plastové přichytky tak, aby se topení dalo snadno a správně napojit na vzduchový okruh a elektrický obvod.

! ZAŘÍZENÍ MUSÍ BÝT INSTALOVÁNO KVALIFIKOVANÝM NEBO VYŠKOLENÝM PRACOVNÍKEM !

Zvolení vhodného místa pro instalaci:

Elektrický ohřívač vzduchu EOV se umísťuje do suterénních případně jiných technických prostor, kde je instalovaná technologická část bazénu, nejlépe nad úroveň vodní hladiny. Pokud není taková možnost, montujeme ohřívač do speciálně připravené šachty poblíž bazénu. Tato varianta není úplně ideální, protože vlivem teplotních rozdílů, při kterých vzniká vodní kondenzát, veškerá instalovaná zařízení značně trpí a snižuje se jejich životnost. Toto prostředí musí být bez mrazu, aby nedošlo k zamrznutí ohřívače. V jiném případě je nutno celé zařízení ošetřit před zamrznutím. Místo pro montáž ohřívače je nutno volit tak, aby při případném přehřátí zařízení nedošlo k požáru (Obr. 1).

Vlastní montáž a zapojení do systému:

Elektrický ohřívač vzduchu doporučujeme v každém případě oddělit zpětnou klapkou tak, aby se do ohřívače nedostala bazénová voda, tato zpětná klapka zároveň slouží jako ochrana před možným vyplavením technologické místnosti/v případě, že je pod úrovní hladiny/. Zařízení je nutno vždy montovat vodorovně, popřípadě ve svislé poloze (Obr. 3). Při montáži ve svislé poloze musí být vzduchovač namontován vždy vyústěním kolmo nahoru a hlavicí vždy dolů, aby nedocházelo ke snížení životnosti celého přístroje.

Vstup a výstup přístroje je proveden universálně, a to pro nalepení 50 nebo 63 mm. Zařízení proto doporučujeme napojit šroubením 50/50mm, popřípadě 63/63 mm. Tyto oba způsoby vytváří rozebíratelné spojení, které oceníte například při výměně topného tělesa nebo jiné manipulaci.

Vlastní montáž a napojení do elektrického obvodu:

Elektrická část zařízení by měla být připojena kvalifikovaným elektro-odborníkem s příslušným osvědčením. Ohříváč musí být zapojen přes proudový chránič s vypínacím proudem $I_r = 30 \text{ mA}$, který chrání osoby proti úrazu nebezpečným proudem (Obr. 5).

Doporučené zapojení, jištění a průřezy el. vodičů pro elektrický ohříváč vzduchu (Obr. 2 a 4).

Elektrický ohříváč vzduchu EO VV se připojuje k elektrickému napětí pomocí stykače a jisticích el. prvků, které jsou součástí příslušného elektrického ovládání. Doporučujeme automatické ovládání z naší produkce, protože společně s ohříváčem vytváří komfortní a bezpečné zařízení. Na elektrický přívod k ohříváči doporučujeme použít ohebný kabel CYSY nebo CGSG s průřezy vodičů dle výkonu topného tělesa.

Záruční podmínky:

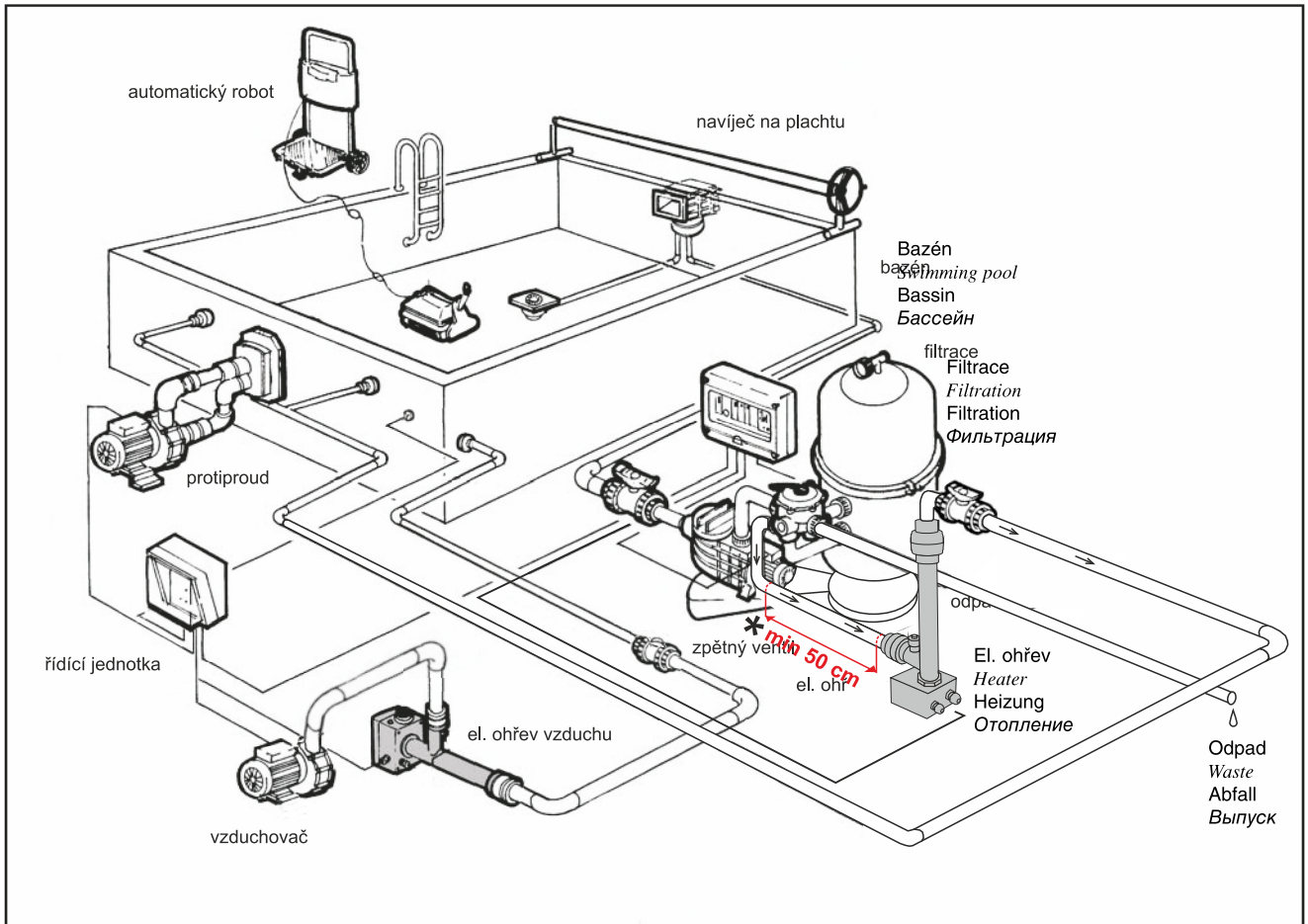
Reklamace se uznávají pouze pokud je elektrická část ohříváče zapojena přes spínací automatiku od firmy VÁGNER POOL. Spínací automatiky jsou koncipovány jako součást celého zařízení.

Pro uznání reklamace je nezbytná fotografie zapojení ohříváče EO VV.

Záruka na výrobek je 24 měsíců od data instalace výrobku / musí být potvrzeno v zár. listu vč. výrobního čísla.

Záruka se nevztahuje na vady vzniklé chybnou manipulací, neodbornou montáží a nedodržením předepsaných provozních podmínek. Dále se záruka nevztahuje, pokud bude dodatečně nainstalováno zařízení na výrobu chloru rozkladem soli.

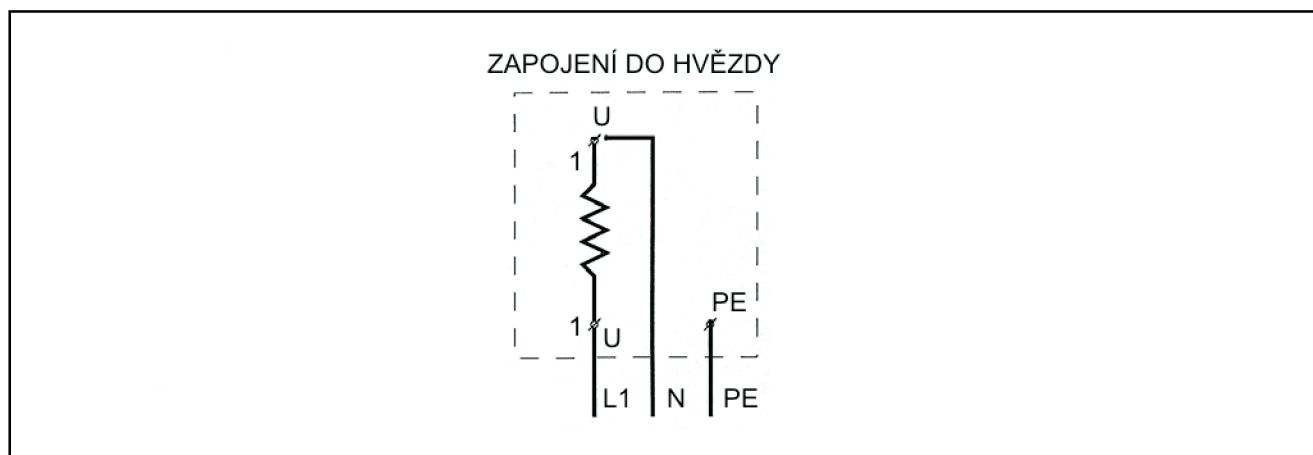
Výrobek je schválen Elektrotechnickým zkušebním ústavem.



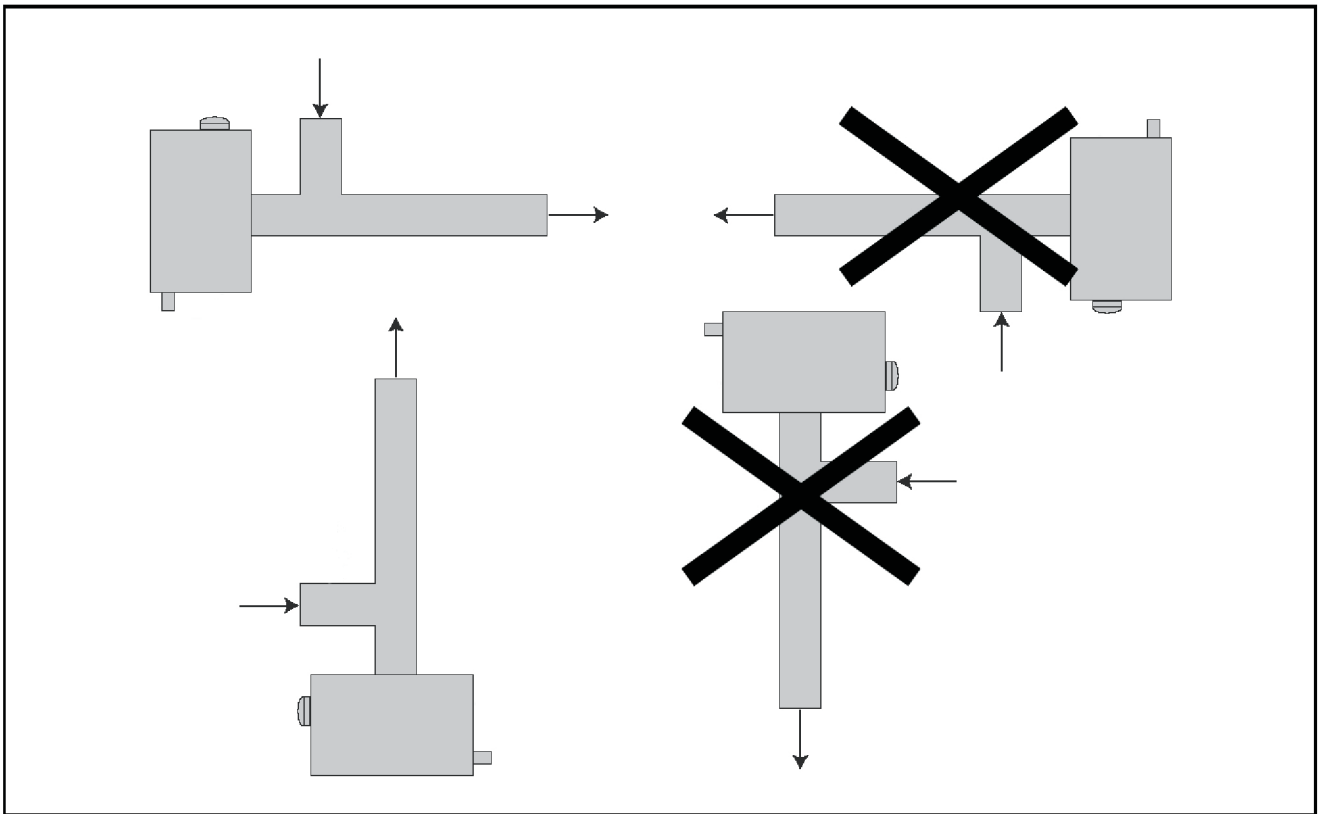
Obr. 1 - schéma zapojení

Tabulka jistění a přívodu pro elektrický ohřivač vzduchu EO VV

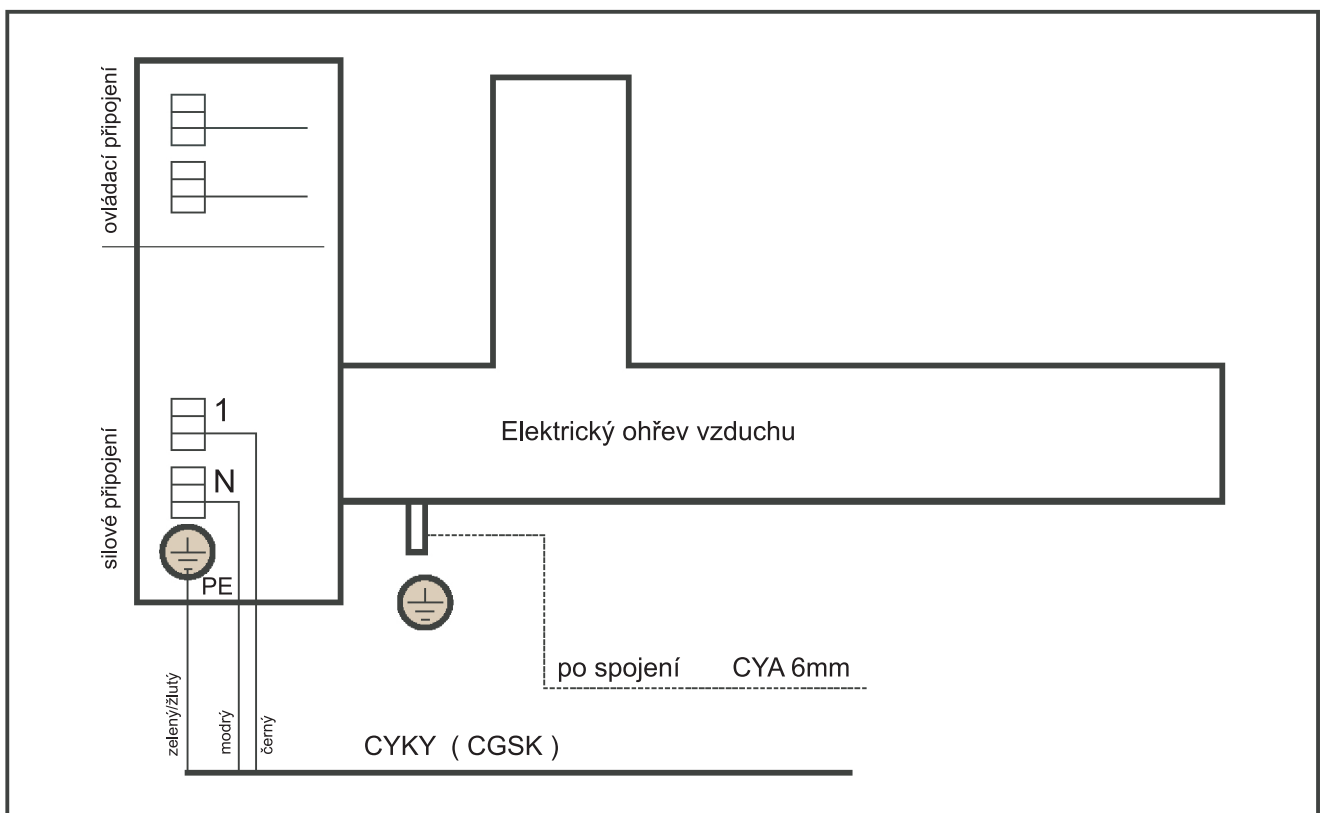
Výkon topného tělesa	Jistič	Přívodní kabel (CYSY, CGSG)
1,5 kW 1 x 230 V	10 A	3c x 1,5 mm ²



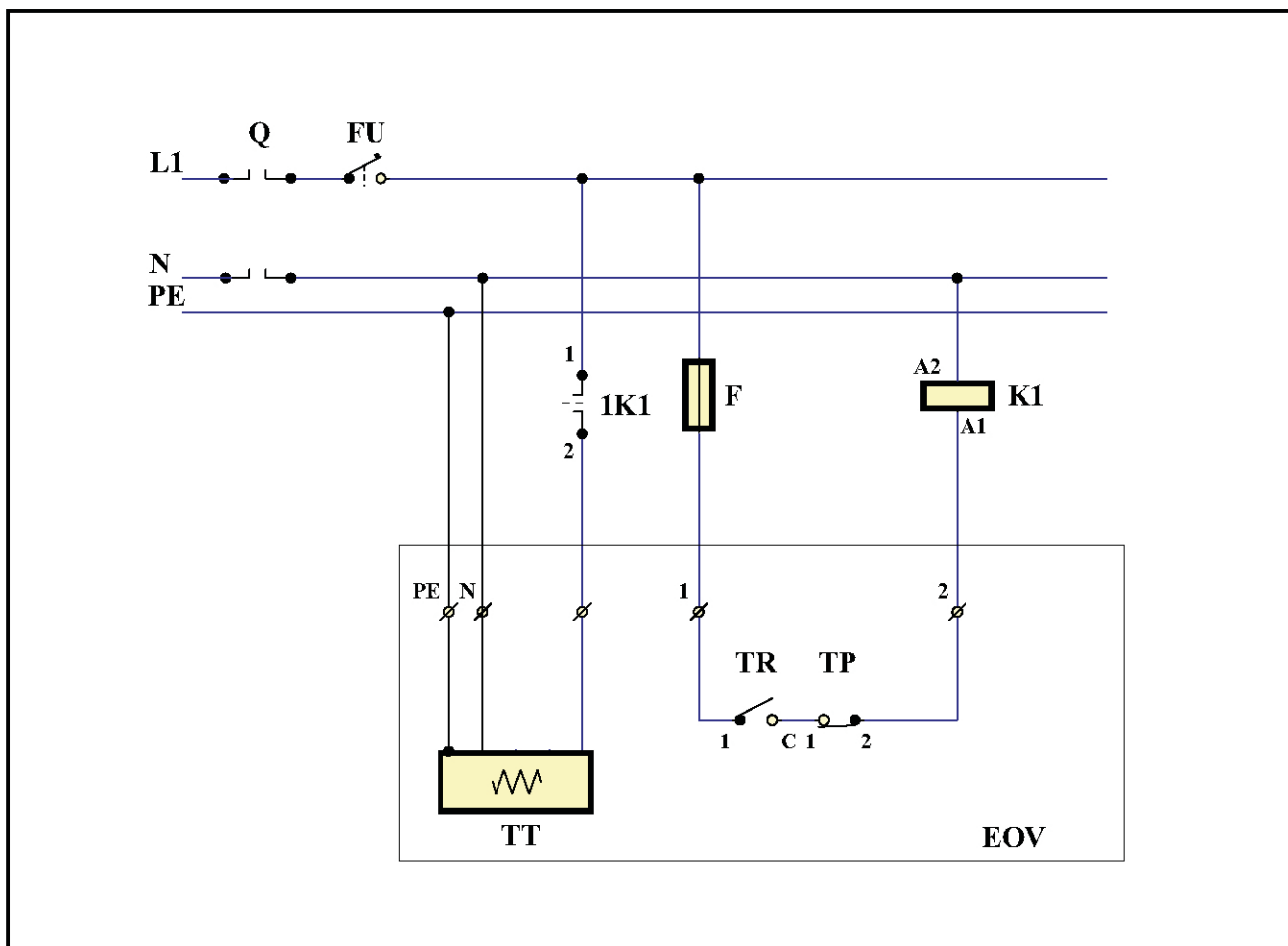
Obr. 2



Obr. 3 - správné zapojení směrem dolů



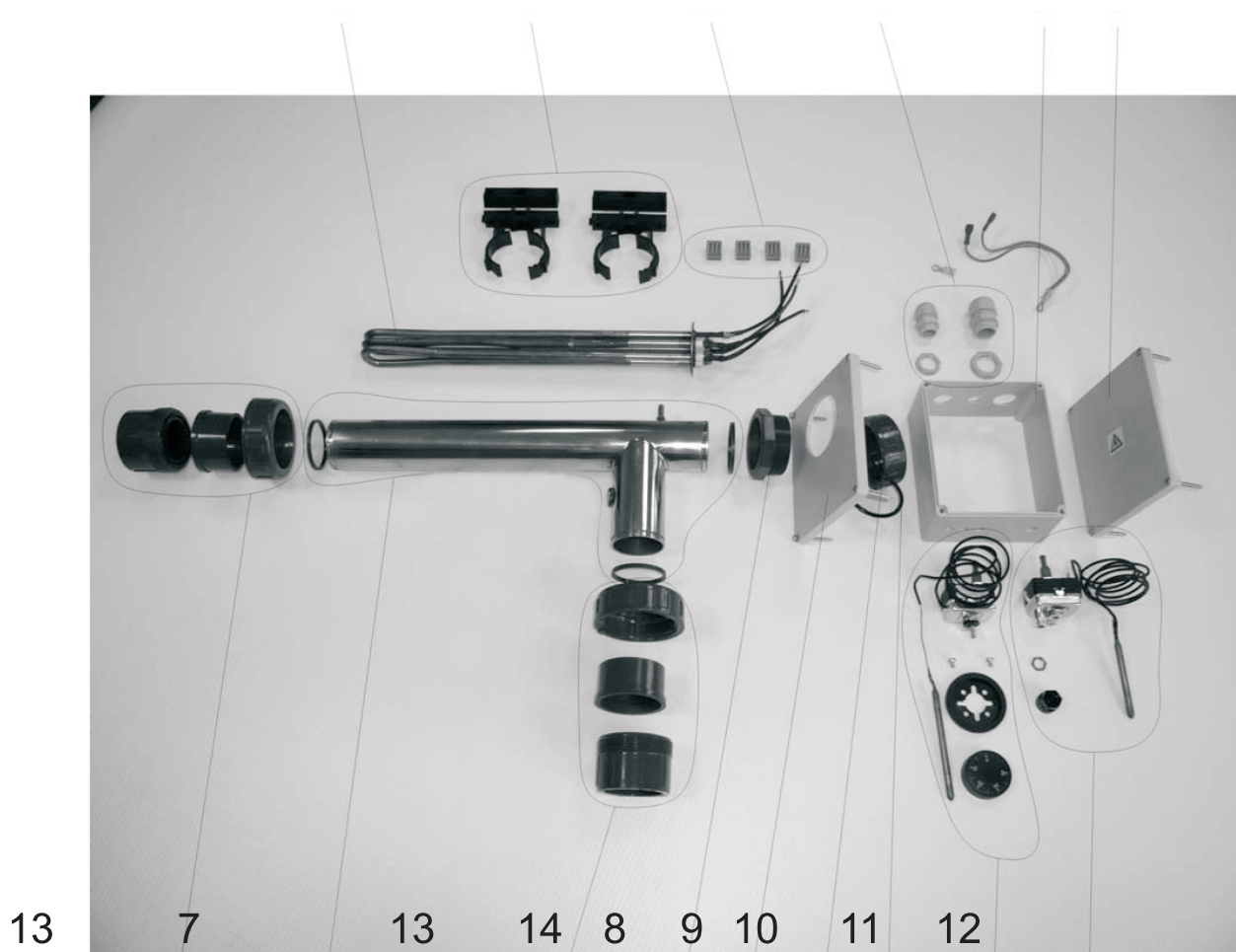
Obr. 4



Obr. 5 - Schéma zapojení a připojení elektrického ohřívače vzduchu EOV

- EOV - elektrický ohřívač vzduchu
- TT - topné těleso
- Q - proudový chránič
- FU - jistič
- TR - regulační termostat
- TP - tepelná pojistka
- K1 - stykač

2 1 3 4 5 6



Detail	Identifikace	Popis
1	0606940	Trubková svorka 47-50 mm
2	58090....	Topná patrona
3	520/222413	Svorka WAGO třípolová 32 A
4		Průchodka PG16 a PG 11
5	580100006	Krabice na topení - střední díl
6	580100009	Krabice na topení - víčko plné
7		Nerezové tělo
8	580100008	Krabice na topení - díčko D60 mm
9	0336110042	Převlečná matka
10		O - kroužek k převl. matce
11		Termostat 0-70°C komplet
12		Tepelná pojistka 75°C
13		Šroubení 50 mm stočené
14		Manžeta se závitem 2" ex