

Pokyny pro montáž a provoz elektrického průtokového ohřívače vody typu EOVTiF 3, EOVTiF 6, EOVTiF 9, EOVTiF 12

Před započítím montáže:

Pečlivě prostudujte veškeré pokyny k instalaci a přesvědčete se, zda ste všem instrukcím porozuměli, překontrolujte obsah balení a připravte si potřebné nářadí.

Obsah balení, které obdržíte by měl zahrnovat:

- Tuto instalační brožúru
- Příslušný typ průtokového ohřívače (uvnitř ohřívače sáček s potřebnými koncovkami pro napojení elektrické části)
- Tlakový spínač
- Plastové držáky pro upevnění na zeď 2 ks
- Schéma zapojení

Nezbytné nářadí pro instalaci:

- Tužka nebo křída pro značení
- Metr pro správné zaměření
- Příklepová vrtačka
- Šroubovák střední – plochý, křížový
- Nůž nebo holící kleště
- Lepidlo a příslušnou fitinku pro připojení na vodní okruh

Několik slov úvodem:

Průtokový el.ohřívač vody typ EOVTiF je speciálně navržen a konstruován k ohřevu vody ve venkovních nebo interiérových bazénech, lázních a vířivých vanách.

Činnost spočívá v ohřevu protékající vody tělesem topení, která je čerpaná přes filtrační okruh pomoci čerpadla čističky.

Požadovanou teplotu ohřivané vody nastavujeme regulovaným kapilárním termostatem s možností nastavení v rozmezí +5°C do +40°C, který je umístěn na propojovací krabičce topného zařízení.

Zařízení je možno doplnit na přání zákazníka elektronickým termostatem.

Topné těleso je spínáno stykačem, který je součástí výbavy ohřívače typu EOVTiF.

Spínací stykač ohřívače je ovládán výše uvedeným termostatem a el. průtokovou klapkou umístěnou na tělese topení.

El. průtoková klapka slouží jako kontrola průtoku vody filtračním systémem a ohřívačem. V případě, že voda topením neprotéká vůbec, nebo jen ve velmi malém množství (neběží čerpadlo filtrace, ucpaný filtr, ucpané potrubí), nedovolí průtoková klapka sepnutí stykače topení, a tím chrání topné těleso před poškozením.

Topení je dále jištěno tepelnou pojistkou, která je nastavená na vypínací hodnotu 54 –60°C. V případě vypnutí této tepelné pojistky se jedná o poruchu topení a je nutno zavolat odborného pracovníka, který překontroluje celý systém a zjistí příčinu přetopení.

Celé toto topné zařízení je vyrobeno z kvalitních plastových částí, a tak nevyžaduje žádnou údržbu.

Zařízení je možno dále doplnit tlakovým spínačem, který signalizuje, podobně jako el. průtoková klapka, průtok vody topením. Dále je, například, možno zařízení spínat dálkově pomocí elektronického termostatu.

Příprava pro montáž:

1. Zkontrolujte obsah balení. Ihned po dodání zkontrolujte balení a ujistěte se, že dodaný průtokový ohřívač, který Vám byl dodán, nebyl poškozen při dopravě.
2. Připravte si montážní místo. Připravte si dostatečnou plochu pro snadnou a bezpečnou montáž podle tohoto návodu.
3. Vyměřte si upevňovací příchytky. Na zeď přivrtejte plastové příchytky tak, aby se topení dalo snadno a správně napojit na vodní okruh a elektrický obvod.

Zařízení musí být nainstalováno kvalifikovaným nebo vyškoleným pracovníkem.

Zvolení vhodného místa pro instalaci.

Elektrický průtokový ohřívač EOVTiF se umísťuje do suterénních, popřípadě jiných technických prostorů, kde je nainstalována technologická část bazénu. Pokud není taková možnost, montujeme ohřívač do speciálně připravené šachty poblíž bazénu (společně s filtračním zařízením). Tato varianta není úplně ideální, protože vlivem teplotních rozdílů, při kterých vzniká vodní kondenzát, veškerá instalovaná zařízení značně trpí a snižuje se jejich životnost.

Toto prostředí **musí být vždy bez mrazu**, aby nedošlo k zamrznutí ohřívače. V jiném případě je nutno celé zařízení ošetřit před zamrznutím (např. vypustit vodu z vodního okruhu). Místo pro montáž ohřívače je nutno volit tak, aby při případném přehřátí zařízení nedošlo k požáru.

Vlastní montáž a napojení do vodního systému.

El. průtokový ohřívač EOVTiF je vždy nutno instalovat za čističku, viz. obr.1 (výstup přefiltrované vody), aby nedošlo k zanesení topného tělesa mechanickými nečistotami a aby nedošlo tak k ucpaní celého oběhového systému. Další zařízení by měla být namontovaná před ohřívačem ve filtračním okruhu, chemický dávkovač musí být naopak montovaný až poslední v okruhu před zpětnými tryskami, tedy za ohřívačem.

Chemické dávkovače musí být odděleny od ohřívače zpětnou **průtokovou klapkou s teflonovou pružinou**.

Při požadavku poloautomatického chemického dávkovače u nové instalace doporučujeme hadičkový chemický dávkovač, tzv. připojení hadičkou přes by-pass (paralelně k okruhu).

Pokud je v systému namontováno zařízení na výrobu chloru rozkladem soli, je možné použít tento ohřívač.

El. průtokový ohřívač EOVTiF doporučujeme **montovat 0,5-2,0 m pod úroveň hladiny vody** v bazénu. (Montáž pod úroveň hladiny vody je vhodné z důvodu předejití zavzdušnění topení.) Pokud tak nelze, potom pod úroveň výstupu vodního okruhu z filtračního zařízení, viz. obr. 1. Tento typ průtokového ohřívače je nutno vždy montovat ve vodorovné, popřípadě svislé poloze, viz. obr.3. Při montáži **ve svislé poloze** musí být topení namontováno **vždy vyústěním kolmo nahoru a hlavicí vždy dolů**, aby nedocházelo k zavzdušnění a k následnému snížení životnosti celého zařízení. Vyústění z ohřívače by mělo být vyvedeno směrem svisle nahoru, tak aby **celé zapojení bylo do tvaru „U“**, viz. obr.1.

Tím docílíte stálého zaplavení topného tělesa ohřívače i když bude oběhové čerpadlo v klidu a zamezíte tak možnosti zavzdušnění a následné možnosti přetopení ohřívače.

Napojte 90°C uhel přímo do vústění ohřívače, protože v některých případech tak dochází ke změnám tlaků v potrubí, popřípadě turbulenci, a to má špatný vliv na činnost průtokové klapky. Může se tak stát, že průtoková klapka bude spínat spínací stykač ve velmi krátkých intervalech, a tak může dojít k jeho poškození.

Vstup a výstup topení je proveden univerzálně, a to pro nalepení 63 mm, nebo 75 mm.

Zařízení doporučujeme teda napojit šroubením 63/63 mm, popřípadě 75/75 mm. Tyto oba způsoby vytváří rozebíratelné spojení, které oceníte, například, při výměně topného tělesa nebo jiné manipulaci.

Vlastní montáž a napojení do elektrického obvodu:

Elektrická část zařízení by měla být připojena kvalifikovaným elektro-odborníkem s příslušným osvědčením. Ohřívač musí být zapojen přes proudový chránič s vypínacím proudem $I_r = 30$ mA, který chrání osoby proti úrazu nebezpečným proudem.

Doporučené zapojení, jištění a průřezy el.vodičů pro elektrický průtokový ohřívač vody EOVTiF, viz obr.2.

El.průtokový ohřívač vody EOVTiF se připojuje k elektrickému napětí pomocí stykače a jistících el.prvků, které jsou jeho součástí. Na elektrický přívod k ohřívači doporučujeme použít ohebný kabel CYSY nebo CGCG , průřezy vodičů dle výkonu topného tělesa.

Provozní podmínky:

Minimální průtok vody: 4 m³/h,

Provozní tlak: min. 0 bar – max. 3 bar

Napojení: min. do vodního okruhu o průměru potrubí 50 mm

Kvalita vody: obsah chloridu max. 150 mg/l, obsah chloru max. 1 mg/l, rozsah pH 7,0 – 7,8

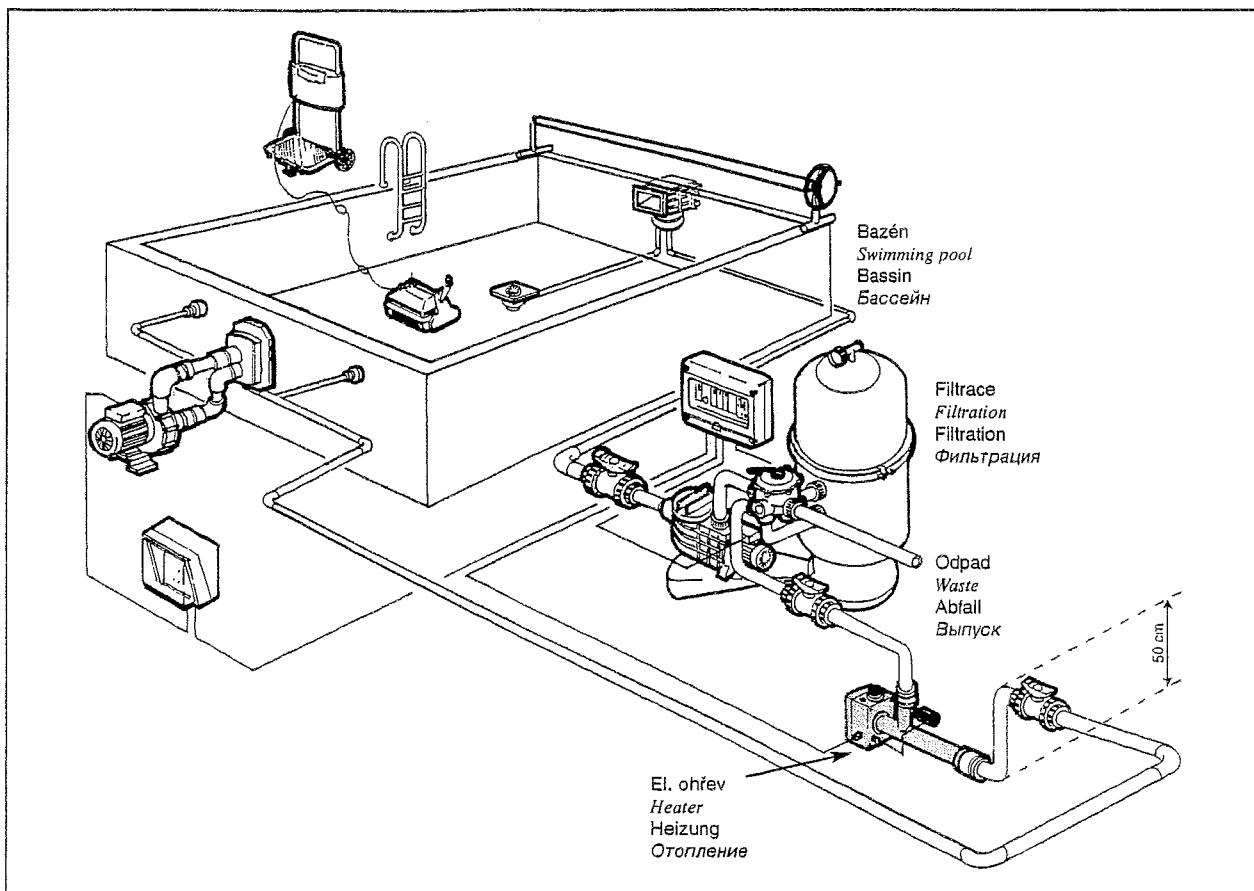
Záruka:

Záruční podmínky: záruka na výrobek je 24 měsíců od data instalace výrobku (musí být potvrzeno v záručním listu vč. výrobního čísla).

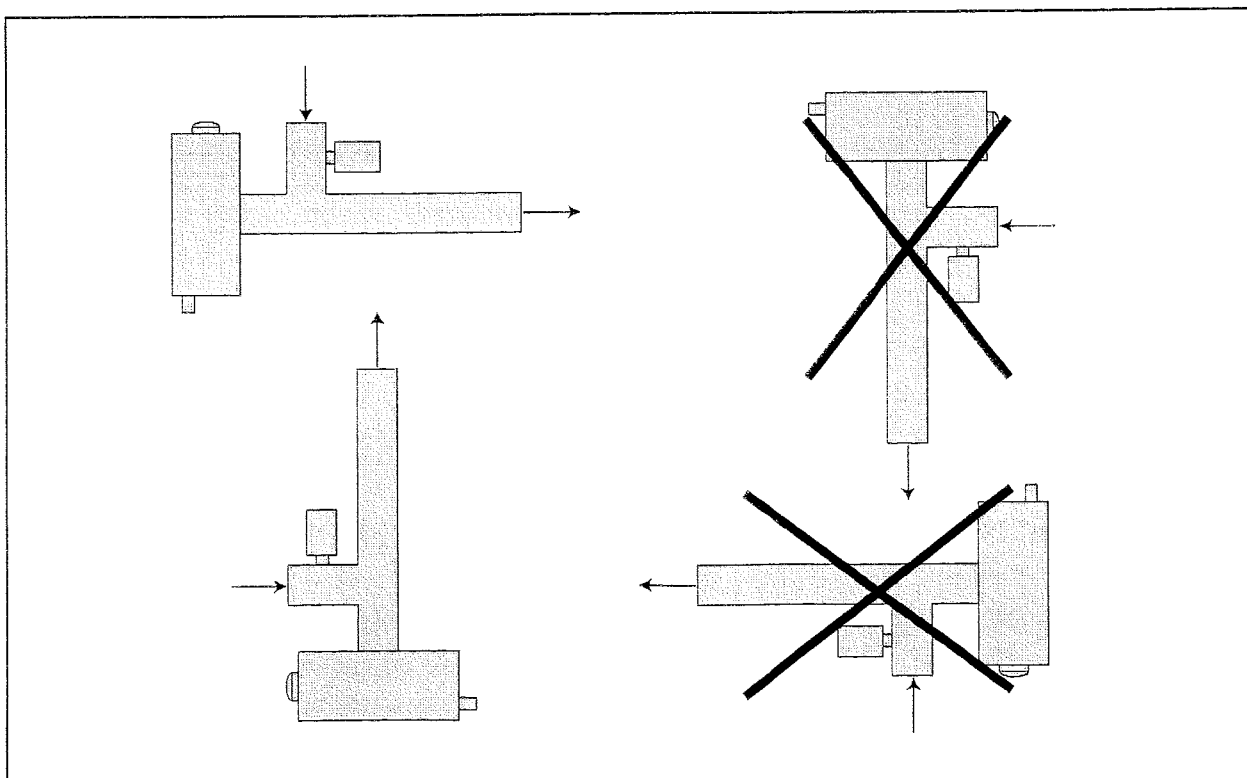
Záruka se nevztahuje na vady vzniklé chybnou manipulací, neodbornou montáží a nedodržení předepsaných provozních podmínek.

Pro uznání reklamace je nezbytná fotografie zapojení ohřívače EOVTiF

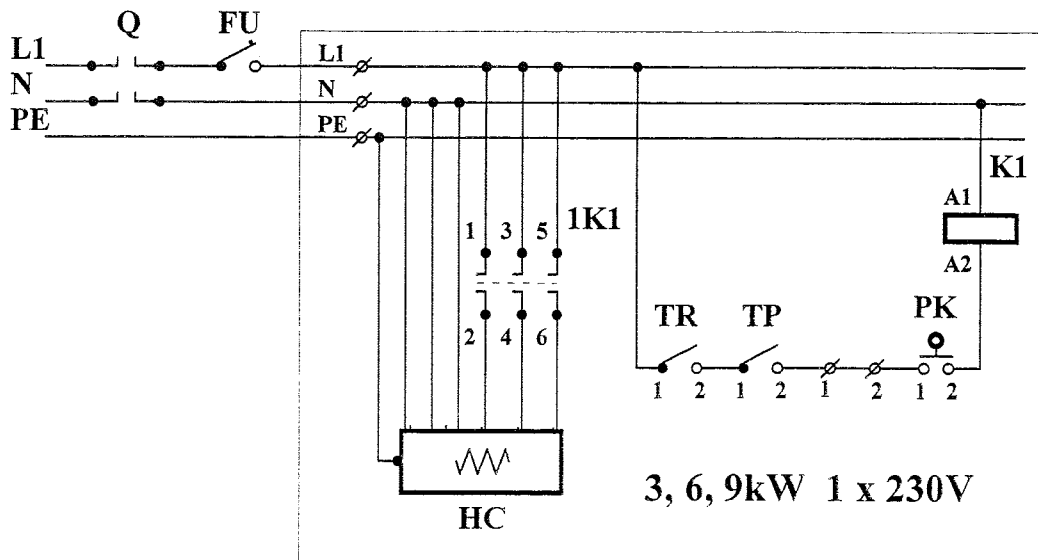
Výrobek schválen Elektrotechnickým zkušebním ústavem.



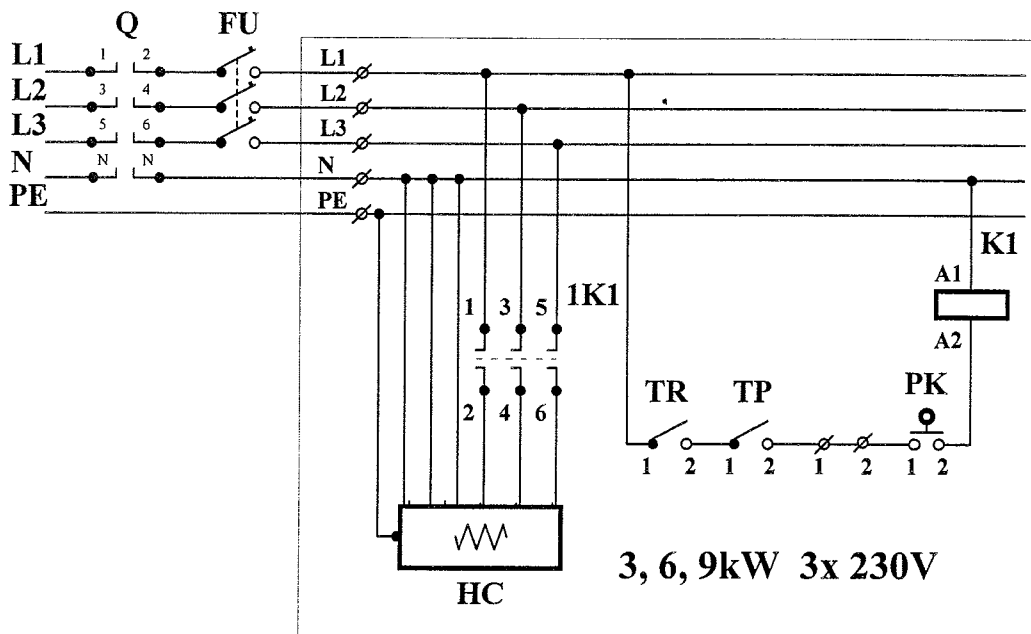
Obr. 1 – schéma zapojení do vodního okruhu včetně dalších zařízení



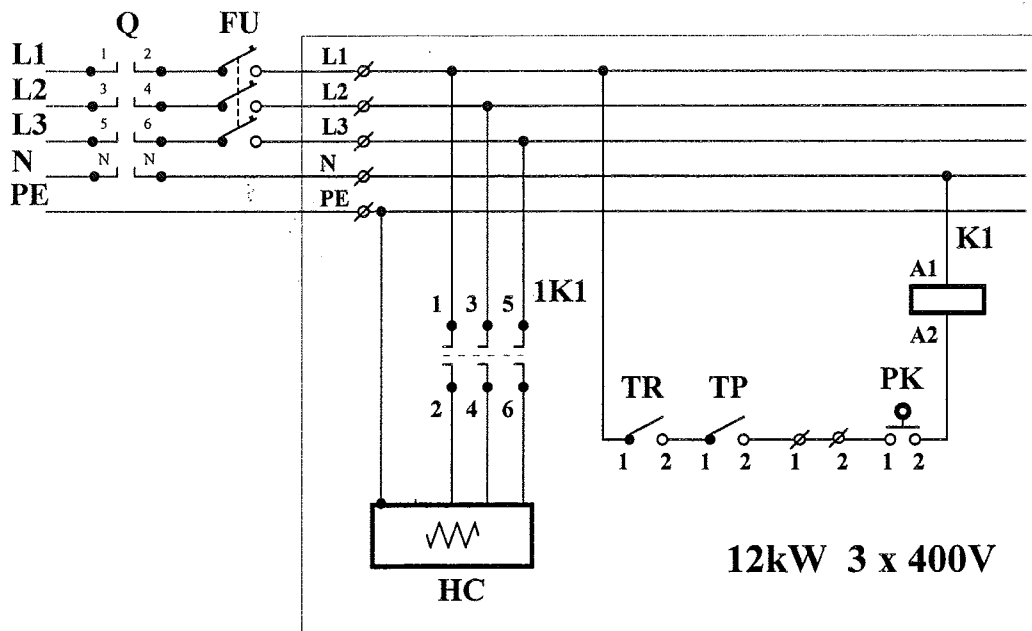
Obr. 3 – správné zapojení směrem dolů



- | | | | |
|----|---|----|---------------------------------------|
| Q | - current protector FI 30mA
(proudový chránič) | TP | - safety heat fuse (tepelná pojistka) |
| FU | - breaker (jistič topení) | PK | - flow switch (průtoková klapka) |
| HC | - heating element (topní spirála) | TR | - thermostat (termostat) |

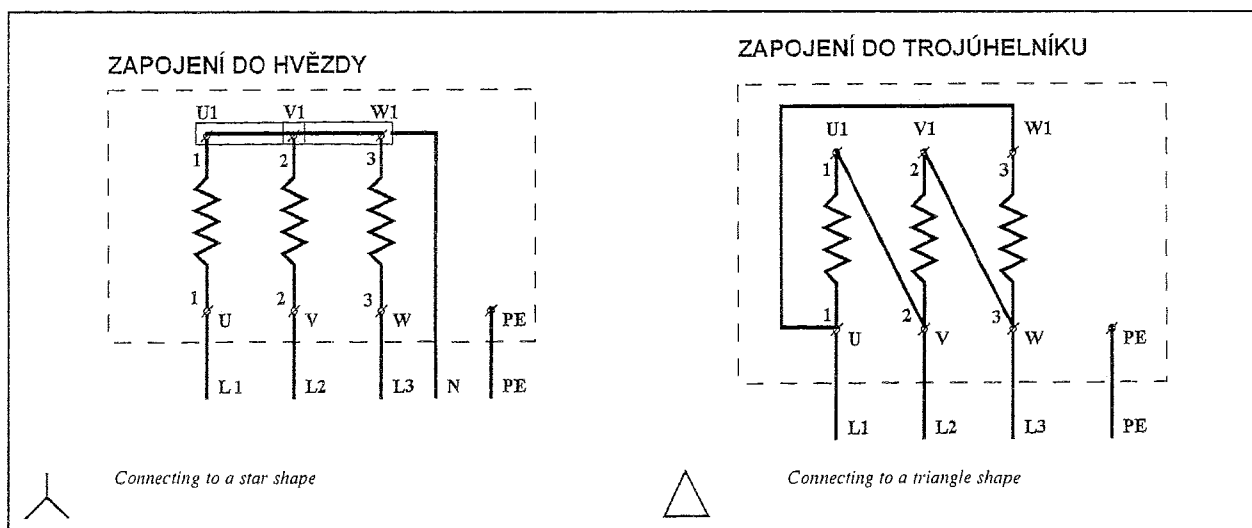


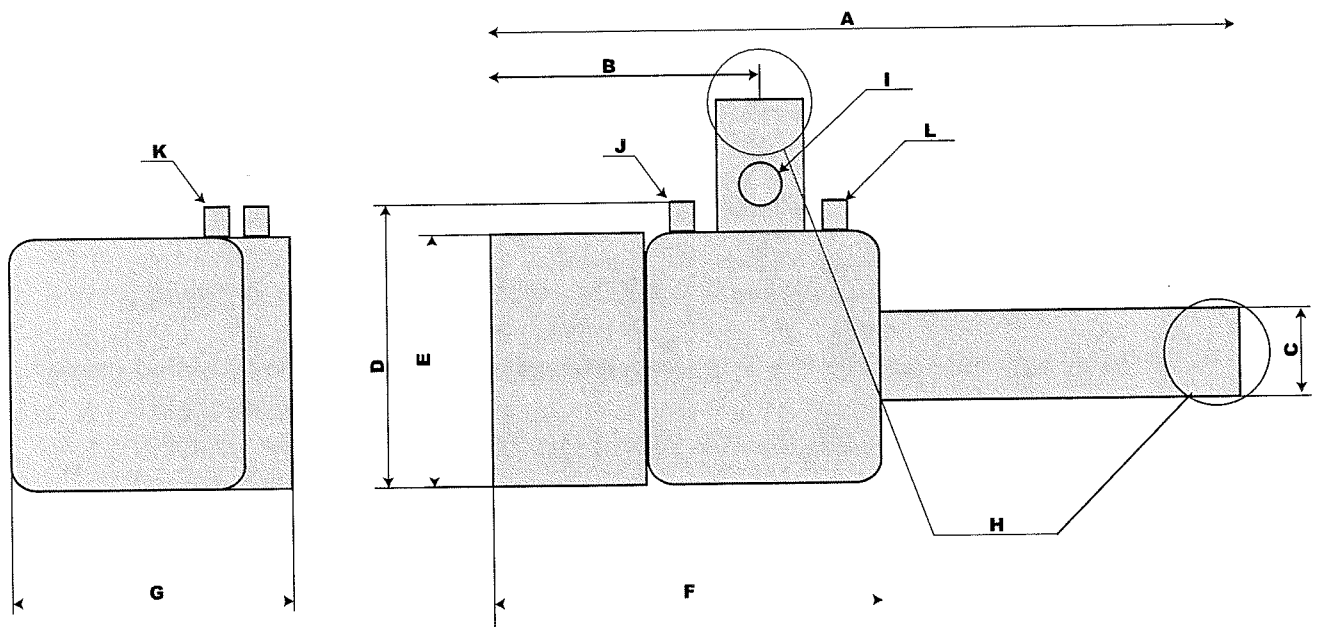
- | | | | |
|----|---|----|---------------------------------------|
| Q | - current protector FI 30mA
(proudový chránič) | TP | - safety heat fuse (tepelná pojistka) |
| FU | - breaker (jistič topení) | PK | - flow switch (průtoková klapka) |
| HC | - heating element (topní spirála) | K1 | - contactor (stykač topení) |
| | | TR | - thermostat (termostat) |



- Q** - current protector FI 30mA (proudový chránič)
FU - breaker (jistič topení)
HC - heating element (topní spirála)
TP - safety heat fuse (tepelná pojistka)
PK - flow switch (průtoková klapka)
K1 - contactor (stykač topení)
TR - thermostat (termostat)

Výkon topného tělesa Performance of heating unit Leistung des Heizkörpers Мощность нагрев.элемента	Jistič Fuse Schutzschalter Эл.защитный авт.	Přívodní kabel (CYSY, CGSG) Connection cable (CYSY, CGSG) Anschlusskabel (CYSY, CGSG) Подводящий кабель (CYSY, CGSG)
3 kW 1 x 230 V 3 кВт 1 x 230 В	16 A	3c x 2,5 mm ² 3c x 2,5 мм ²
3 kW 3 x 230 V 3 кВт 3 x 230 В	16 A	4b x 1,5mm ² / 5c x 1,5 mm ² 4b x 1,5мм ² / 5c x 1,5 мм ²
6 kW 1 x 230 V 6 кВт 1 x 230 В	32 A	3c x 4 mm ² 3c x 4 мм ²
6 kW 3 x 230 V 6 кВт 3 x 230 В	16 A	4b x 2,5mm ² / 5c x 2,5 mm ² 4b x 2,5мм ² / 5c x 2,5 мм ²
9 kW 1 x 230 V 9кВт 1 x 230 В	40 A	3c x 6 mm ² 3c x 6 мм ²
9 kW 3 x 230 V 9 кВт 3 x 230 В	20 A	4b x 2,5mm ² / 5c x 2,5 mm ² 4b x 2,5мм ² / 5c x 2,5 мм ²
12 kW 3 x 400 V 12 кВт 3 x 400 В	25 A	4b x 4 mm ² 4b x 4 мм ²





Rozměry (mm), vlastnosti a zařízení

Popis	mm												
	A	B	C	D	E	F	G	H - napojení	I - zařízení	J	K	L	M
Topení EOVTiF 3kW	550	135	ø 75	150	120	225	175	ø 75	Průtoková klapka	PG11	PG9	PG16	-
Topení EOVTiF 6kW	550	135	ø 75	150	120	225	175	ø 75	Průtoková klapka	PG11	PG9	PG16	-
Topení EOVTiF 9kW	550	135	ø 75	150	120	225	175	ø 75	Průtoková klapka	PG11	PG9	PG16	-
Topení EOVTiF 12kW	550	135	ø 75	150	120	225	175	ø 75	Průtoková klapka	PG11	PG9	PG16	-