



ELEKTRICKÝ PRŮTOKOVÝ OHŘÍVAČ VODY TYP EOY
THE ELECTRIC FLOW WATER HEATER OF THE EOY TYPE
ELEKTRISCHER DURCHLAUFWASSERERHITZER TYPE EOY
ЭЛЕКТРИЧЕСКАЯ ВОДОГРЕЙНАЯ КОЛОНКА НЕПРЕРЫВНОГО ДЕЙСТВИЯ ТИП EOY

Pokyny pro montáž a provoz elektrického průtokového ohřivače vody typu EO-V-4, EO-V-6, EO-V-9, EO-V-12, EO-V-15, EO-V-18, EO-V-21-V

Před započetím montáže: pečlivě prostudujte veškeré pokyny k instalaci a přesvědčete se, zda jste všem instrukcím porozuměli, přezkontrolujte obsah balení a připravte si potřebné nářadí.

Obsah balení, které obdržíte by měl zahrnovat:

- Tuto instalační brožuru
- Příslušný typ průtokového ohřivače (uvnitř ohřivače sáček s potřebnými koncovkami pro napojení elektrických částí)
- Tlakový spínač
- Plastové držáky pro upevnění na zeď 2 ks
- Schéma zapojení

Nezbytné nářadí pro instalaci:

- Tužka nebo křída pro značení
- Metr pro správné zaměření
- Příklepová vrtačka
- Šroubovák střední – plochý, křížový
- Nůž nebo holící kleště
- Lepidlo a příslušnou fitinku pro připojení na vodní okruh

Několik slov úvodem:

Průtokový el.ohřivač vody typu EO-V je speciálně navržen a konstruován k ohřevu vody ve venkovních nebo interiérových bazénech, lázních a vířivých vanách. Činnost spočívá v ohřevu protékající vody tělesem topení, která je čerpána přes filtrační okruh pomocí čerpadla čističky.

Požadovanou teplotu ohřivané vody nastavujeme regulovatelným kapilárním termostatem s možností nastavení v rozmezí +5 °C do +40 °C, který je umístěn na propojovací krabici topného zařízení.

Zařízení je možno doplnit na přání zákazníka elektronickým termostatem.

Topné těleso je spínáno sty-

The instruction for the assembly and operation of the electric flow water heater of the EO-V-4, EO-V-6, EO-V-9, EO-V-12, EO-V-15, EO-V-18, and EO-V-21-V types.

Before the assembly start: please, diligently check all instructions for the assembly and verify that you understand all instructions, check the package content, and prepare the necessary tools

The package content should include the following:

- This installation brochure
- The adequate type of the flow heater (in the heater, with the inner bag with all needed connectors (terminals) for the connecting of the electric part)
- A pressure switcher
- A plastic holders for wall fixing – 2 pieces
- A connection scheme

The necessary tools for the installation:

- A pencil or chalk for marking
- A meter for correct measuring
- A knock down drill
- A medium screwdriver – flat, crosshead
- A knife or shaving tweezers (for removing cable insulation)
- Glue and adequate fitting for connecting to water circuit

Several introductory words:

The flow water heater of the EO-V type is specially designed and constructed for heating of water in the outdoor or interior swimming pools, baths and vertiginous bath tubes.

Its activity is based on heating of water flowing through the heater body. Water is pumped through the filtration circuit using a cleaner pump.

The required temperature of heated water is adjusted using the regulated capillary thermostat with the possibility to be adjusted in the range of +5 °C to +40 °C. The thermostat is located on the connecting box of the heating equipment. Upon the client wish, it is possible to complete this equipment with the electronic thermostat.

The heater is switched using a contactor, which is not a part of the EO-V type water heater set.

Anweisungen für die Montage und den Betrieb des elektrischen Durchlaufwassererhitzers Type EO-V-4, EO-V-6, EO-V-9, EO-V-12, EO-V-15, EO-V-18, EO-V-21-V

Vor dem Beginn der Montage: Sorgfältig studieren sie sämtliche Anweisungen für die Installierung durch und überzeugen sie sich, ob.Sie alle Instruktionen verstanden haben, überprüfen sie den Packungsinhalt und vorbereiten sie sich die benötigten Werkzeuge.

Der Packungsinhalt, den sie erhalten werden, sollte beinhalten:

- Diese Installationsbrochüre
- Die betreffende Type des Durchlaufwassererhitzers (innen in dem Erhitzer ein Beutel mit benötigten Endstücken für den Anschluß der elektrischen Teile)
- Druckschalter
- Kunststoffhalter für die Befestigung auf die Wand, 2 Stück
- Schaltschema

Benötigtes Werkzeug für die Installierung:

- Bleistift oder Kreide für die Markierung
- Bandmaß für richtige Einmessung
- Schlagbohrmaschine
- Mittelschraubenzieher – Schlitz- und Kreuzschraubenzieher
- Messer oder Entmantelungszange
- Klebstoff und betreffender Fitting für den Anschluß zum Wasserkreislauf

Einige Wörter zur Einleitung:

Der elektrische Wasserdurchlauf-erhitzer Type EO-V ist speziell projiziert und konstruiert für die Wassererwärmung in Außen- und Innenwasserbecken, Bädern und Wirbelwannen.

Die Tätigkeit besteht in Erwärmung des durch den Heizungskörper durchlaufenden Wassers, wobei das Wasser durch Filterkreislauf mittels der Pumpe der Reinigungsanlage gepumpt wird. Die angeforderte Temperatur des beheizten Wassers stellen wir mit einem regulierbaren Kapillartermostaten ein, der im Bereich von +5 °C bis +40 °C eingestellt werden kann und der auf der Anschlußdose der Erwärmungseinrichtung angebracht ist.

Auf Wunsch des Kunden kann die Einrichtung mit einem elektronischen Thermostat ergänzt werden.

Der Heizkörper ist mittels des Schützes eingeschaltet, der nicht Ausrüstungsbestandteil des

Инструкция по монтажу и эксплуатации электрической водогрейной колонки непрерывного действия типа EO-V-4, EO-V-6, EO-V-9, EO-V-12, EO-V-15, EO-V-18, EO-V-21-V

Перед началом монтажа: Тщательно изучить все инструкции по установке и убедиться, были ли все инструкции поняты; проконтролировать содержание упаковки и подготовить необходимые инструменты.

В содержание упаковки, которую Вы получите, должно входить:

- Эта брошюра по установке
- Соответствующий тип водогрейной колонки непрерывного действия (внутри колонки мешок с необходимыми наконечниками для присоединения эл. части)
- Пневматический выключатель
- Пластмассовые держатели по укреплению на стену 2 шт
- Схема соединений

Необходимые инструменты по установке:

- Карандаш или мел для обозначения
- Metr для правильного пеленгования
- Ударный сверлильный станок
- Отвертка средняя – плоская, крестообразная
- Нож или щипцы
- Клей и соответствующий фитинг для присоединения к водному контуру

Несколько слов для начала:

Эл. водогрейная колонка непрерывного действия типа EO-V – V специально запроектирована и сконструирована для подогрева воды в наружных или интерьерных бассейнах, в ваннах и гидромассажных ваннах.

Ее деятельность состоит в подогреве протекающей воды через нагревательный элемент отопления, перекачиваемой через фильтровальный контур с помощью насоса водоочистной станции.

Требуемую температуру нагреваемой воды установить регулируемым капиллярным терmostатом с возможностью установки в диапазоне от +5 °C до +40 °C, помещенным на соединительной коробке отопительного устройства.

Устройство можно дополнить по желанию заказчика электронным терmostатом. Нагревательный элемент включается контактором, не являющимся частью оснащения типа EO-V. Выключающий контактор поставляется самостоятельно в автоматике

kačem, který není součástí výbavy ohřívače typu EOV. Spínací stykač je dodáván samostatně v ovládací automatu včetně dalších potřebných ovládacích prvků. Spínací stykač ohřívače je ovládan výše uvedeným termostatem a tlakovým spínačem, umístěným na tělese topení.

Elektrický tlakový spínač slouží jako kontrola tlaku a tedy i průtoku vody filtračním systémem a ohřívačem. V případě, že voda topením neprotéká vůbec, nebo jen ve velmi malém množství (neběží čerpadlo filtrace, ucpaný filtr, ucpané potrubí), nedovolí tlakový spínač sepnutí stykače topení a tím chrání topné těleso před poškozením. Topení je dále jistěno tepelnou pojistkou, která je nastavena na vypínací hodnotu 54 – 60 °C. V případě vypnutí této tepelné pojistky se jedná o poruchu topení a je nutno zavolat odborného pracovníka, který překontroluje celý systém a zjistí příčinu přetopení.

Celé toto topné zařízení je vyrobeno z kvalitní nerezové oceli a kvalitních plastových částí a tak nevyžaduje žádnou zvláštní údržbu. Zařízení je možno dále doplnit elektrickou průtokovou klapkou, která signalizuje, podobně jako tlakový spínač, průtok vody. Dále je například možno zařízení spínat dálkově pomocí elektronického termostatu.

Příprava pro montáž:

1. Zkontrolujte obsah balení. Ihned po dodání zkontrolujte balení a ujistěte se, že dodaný průtokový ohřívač, který Vám byl dodán, nebyl poškozen při dopravě.
2. Připravte si montážní místo. Připravte si dostatečnou plochu pro snadnou a bezpečnou montáž podle tohoto návodu.
3. Vyměřte si upevňovací příchytky. Na zeď přivrtajte plastové příchytky, tak aby se topení dalo snadno a správně napojit na vodní okruh a elektrický obvod.

The contactor is supplied independently in the control automatic set; including the other needed control elements. The above-mentioned thermostat with a pressure switcher located on the heater body controls the contactor of the heater.

The pressure switch serves as a check of the pressure and water flow through the filtration system and also through the heater. In case water does not flow through the heater at all or just in a small amount (the filtration pump does not operate, a clogged filter, a clogged piping), the pressure switch does not allow switching of the heater contactor and, in this way, it protects the heating body from its damaging. Heating unit is further protected by a heat fuse, which is adjusted to the switching off temperature of 54 – 60 °C. In case of switching off of this heat fuse, it is a heating failure and it is necessary to call for a professional who will check the whole system and will find the cause of overheating.

This whole heating device is manufactured of quality stainless steel and quality plastic parts and, therefore, it does not need any particular maintenance. The equipment could be completed by the flow switch which signals – similarly as the pressure switch – water flow. Further, it is possible to remote switch the equipment using an electric thermostat, for example.

Preparation for the assembly:

1. Check the package content. Immediately after delivery, check the package and make sure that the supplied flow heater, which was delivered to you, was not damaged during its transport.
2. Prepare your assembly place. Prepare sufficient area for easy and safe assembly following these instructions.
3. Locate fixing pieces to proper places on the wall. Drill plastic fixing pieces to the wall so that heating unit can be easily and in correct manner connected to the water circuit and the electric current circuit.

Erhitzers Type EOV ist. Der Schaltschütz ist separat in der Bedienungsautomatik einschließlich weiterer benötigten Steuerungselementen geliefert. Der Schaltschütz des Erhitzers ist mittels des oben angeführten Thermostats und mittels des Druckschalters gesteuert, der auf dem Beheizungsgehäuse angebracht ist.

Der elektrische Druckschalter dient als Druckkontrolle und deshalb auch als Kontrolle des Wasserdurchlaufs durch das Filtersystem und den Erhitzer. Falls das Wasser durch die Beheizung überhaupt nicht durchläuft oder nur in einer sehr kleinen Menge (die Filterpumpe arbeitet nicht, verstopfter Filter, verstopfte Rohrleitung), der Druckschalter erlaubt das Schließen des Beheizungsschützes nicht und schützt dadurch den Heizungskörper vor Beschädigung. Die Beheizung ist weiter mittels einer Wärmesicherung abgesichert, die auf den Abschaltwert von 54 °C bis 60 °C eingestellt ist. Im Falle der Abschaltung dieser Wärmesicherung handelt es sich um Heizungsfehler und man muß einen fachkundigen Arbeiter rufen, der das ganze System überprüfen und die Ursache der Überheizung feststellen wird.

Ganze diese Heizungseinrichtung ist aus hochwertigem nichtrostendem Stahl und hochwertigen Teilen aus Kunststoff hergestellt und braucht deshalb keine spezielle Wartung. Die Einrichtung kann weiter mit elektrischer Durchlaufklappe ergänzt werden, die ähnlich wie der Druckschalter den Wasserdurchlauf signalisiert. Weiter besteht z.B. die Möglichkeit, die Einrichtung mittels des elektronischen Thermostates fernzuschalten.

Vorbereitung für die Montage:

1. Überprüfen sie den Packungsinhalt. Sofort nach der Einlieferung überprüfen sie die Packung und vergewissern sie sich, daß der gelieferte Durchlauferhitzer, der Ihnen geliefert wurde, bei dem Transport nicht beschädigt wurde.
2. Vorbereiten Sie sich die Montagestelle. Vorbereiten Sie sich eine genügende Fläche für mühelose und gefahrlose Montage gemäß dieser Anleitung.
3. Bemessen Sie sich die Befestigungsschellen aus Kunststoff. Auf die Mauer befestigen Sie mittels Bohren die Kunststoff-Befestigungsschellen so, damit sich die Heizung mühelos und richtig auf den Wasserkreislauf

управления, включая дальнейшие необходимые элементы управления. Контактным управляет вышеуказанный термостат и пневматический выключатель, помещенный на корпусе отопления.

Электрический пневматический выключатель служит в качестве контроля давления, следовательно, также протекания воды через систему и нагреватель. В случае, что вода через отопление вовсе не протекает или только в весьма небольшом количестве (не работает насос фильтрации, засоренный фильтр, закупоренный трубопровод), пневматический выключатель не позволяет включение контактора отопления, а тем самым защищает элемент от повреждения. Отопление далее защищено плавким предохранителем, установленным на значение выключения 54 – 60 °C. В случае выключения данного плавкого предохранителя речь идет о дефекте отопления и необходимо посоветоваться с специалистом, который проконтролирует всю систему и установит причину перегрева.

Все это нагревательное устройство изготовлено из высококачественной нержавеющей стали и из высококачественных пластмассовых частей, так что оно не нуждается ни в каком особом уходе. Устройство можно далее дополнить электрическим проточным клапаном, сигнализирующим, аналогично пневматическому выключателю, расход воды. Далее, напр., можно осуществить дистанционное включение с помощью электронного термостата.

Подготовка монтажа:

1. Проконтролировать содержание упаковки. Сразу же после поставки проконтролировать упаковку и убедиться, что поставленная водогрейная колонка не была повреждена во время транспорта.
2. Подготовить место монтажа. Подготовить достаточную площадь для легкого и безопасного монтажа согласно настоящей инструкции.
3. Измерить зажимы по закреплению. На стене присверлить пластмассовые зажимы так, чтобы отопление можно было легко и правильно присоединить к водному и электрическому контурам.

Zařízení musí být nainstalováno kvalifikovaným nebo vyškoleným pracovníkem.

Zvolení vhodného místa pro instalaci.

Elektrický průtokový ohřívač EOv se umísťuje do suterénních popřípadě jiných technických prostor, kde je instalována technologická část bazénu. Pokud není taková možnost, montujeme ohřívač do speciálně připravené šachty poblíž bazénu (společně s filtračním zařízením). Tato varianta není úplně ideální, protože vlivem teplotních rozdílů při kterých vzniká vodní kondenzát, veškerá instalovaná zařízení značně trpí a snižuje se jejich životnost. Toto prostředí musí být bez mrazu, aby nedošlo k zamrznutí ohřívače. V jiném případě je nutno celé zařízení **ošetřit před zamrznutím** (např. vypustit vodu z vodního okruhu). Místo pro montáž ohřívače je nutno volit tak, aby při případném přehřátí zařízení nedošlo k požáru.

Vlastní montáž a napojení do vodního systému.

El. průtokový ohřívač EOv je vždy nutno instalovat za čističku viz obr. 1 (výstup přefiltrované vody), aby nedošlo k zanesení topného tělesa mechanickými nečistotami a nedošlo tak k ucpání celého oběhového systému. Další zařízení by měla být namontována před ohřívačem ve filtračním okruhu, chemické dávkovače musí být naopak montovány až poslední v okruhu před zpětnými tryskami, tedy za ohřívačem. Chemické dávkovače musí být odděleny od ohřívače zpětnou průtokovou klapkou s teflonovou pružinou. Při požadavku poloautomatického chemického dávkovače u nové instalace doporučujeme hadičkový chemický dávkovač tzv. připojení hadičkou přes by-pass (paralelně k okruhu).

Pokud je v systému namontováno zařízení na výrobu chloru rozkladem solí, není možné použít tento typ elektrického ohřívače.

A qualified or trained worker must install the equipment

Selecting of a suitable place for the installation.

The EOv electric heater is usually located in a basement or in other technical spaces where the technological part of the swimming pool is installed. If there is no such possibility, the heater is installed into a specially prepared shaft near to the swimming pool (jointly with the filtration equipment). This variant is not fully ideal since all installed equipment significantly suffers and its lifetime is shortened due to the thermal differences under which water condensate originates. This environment must be free from frost to prevent freezing of the heater. In other case, the whole equipment must be prevented against freezing (for example, emptying of water from the water circuit). The place for the heater assembly should be selected so that to prevent fire in case of heater unit overheating.

The assembly and connecting to the water circuit.

The EOv electric flow heater must be always installed behind the water treatment unit (the filtration unit), see Figure 1 (the outlet of filtered water) so that to prevent clogging of heating unit by mechanical impurities and to prevent clogging of the whole circuit system. The additional equipment should be installed in front of the heater within the filtration circuit and, on the other hand, the chemical dosing units must be installed as the last parts in the circuit in front of reverse jets, so, behind the heater. The chemical dosing units must be separated from the heater by a check valve with a Teflon spring. Under the requirement of the semi-automatic chemical dosing unit of the new installation, we recommend the hose chemical dosing unit, so called the hose connection over the by-pass (parallel to the circuit).

If there is any equipment for the production of chlorine by the decomposition of salt installed within the system, it is not possible to use this type of electric heater.

und auf den elektrischen Stromkreis anschalten lässt.

Die Einrichtung sollte ein qualifiziert Arbeiter installieren.

Wahl eines geeigneten Platzes für die Installation.

Der elektrische Durchlauferhitzer EOv wird in Souterrain- ggf. andere technische Räumlichkeiten unterbracht, wo der technologische Teil des Bassins installiert ist. Falls eine solche Möglichkeit nicht möglich ist, montieren wir den Erhitzer in einen speziell vorbereiteten Schacht in der Nähe des Bassins (zusammen mit der Filteranlage). Diese Variante ist nicht ganz ideal, weil infolge der Temperaturunterschiede, bei denen Kondensationswasser entsteht, alle installierten Einrichtungen sehr leiden und ihre Betriebsdauer wird herabgesetzt. Diese Umgebung muß frostfrei sein, damit kein Erfrieren des Erhitzers zustande kommen kann. Sonst ist es nötig, die ganze Einrichtung gegen das Einfrieren zu behandeln (z.B. das Wasser aus dem Wasserkreislauf auszulassen). Den Platz für die Erhitzermontage müssen wir so wählen, damit auch bei einer eventuellen Überhitzung der Einrichtung kein Brand entsteht.

Die eigene Montage und Anschluß in das Wassersystem.

Der elektrische Durchlauferhitzer EOv muß immer hintenan der Reinigungsanlage installiert werden – siehe Bild Nr. 1 (Auslauf des überfiltrierten Wassers), damit der Heizkörper durch mechanische Unreinigkeiten nicht verschmutzt wird und dadurch zu Verstopfen des ganzen Umlaufsystems nicht kommt. Weitere Einrichtungen sollten vor dem Erhitzer im Filterkreis montiert werden, die chemischen Dosieranlagen müssen im Gegenteil als letzte im Umlaufkreis vor den Rückdüsen montiert werden, also hintenan des Erhitzers. Die chemischen Dosieranlagen müssen vom Erhitzer mittels einer Rückdurchlaufklappe mit Teflonfeder separiert werden. Bei der Anforderung eines halbautomatischen chemischen Dosierers bei neuer Installation empfehlen wir den chemischen Schlauchdosierer, den s. g. Schlauchanschluß über den Bypass (parallel zum Kreislauf).

Falls im System die Einrichtung für Produktion des Chlors mittels Salzersetzung montiert ist, kann diese Type des elektrischen Erhitzers nicht benutzt werden.

Устройство может устанавливаться только квалифицированный работник.

Выбор подходящего места для установки.

Эл. водогрейная колонка непрерывного действия EOv помещается в подвальных, или же иных технических помещениях, где установлена технологическая часть бассейна. Если такой возможности нет, то колонку следует монтировать в специально подготовленную шахту вблизи бассейна (вместе с фильтровальным устройством). Этот вариант не является вполне идеальным решением, так как под воздействием разницы температуры, при которой возникает водяной конденсат, все установленные устройства значительно стадеют и их срок службы снижается. Эта среда должна быть лишена мороза, чтобы не имело место замораживание колонки. В противном случае необходимо все устройство обработать в защиту от замораживания (напр., выпустить воду из водного контура). Место для монтажа колонки необходимо выбирать так, чтобы при возможном перегреве устройства не возник пожар.

Собственно монтаж и присоединение к водной системе.

Эл. водогрейную колонку непрерывного действия EOv следует всегда устанавливать за водоочистной станцией см. рис. 1 (вывод фильтрованной воды), чтобы нагревательный элемент не засорился механическими загрязнениями и чтобы таким образом не закупорилась вся циркуляционная система. Дальнейшие устройства следует монтировать перед колонкой в фильтровальном контуре, наоборот, химические дозаторы необходимо монтировать позади в контуре перед обратными соплами, следовательно, за колонкой. Химические дозаторы должны быть отделены от колонки обратным проточным клапаном с тefлоновой пружиной. При требовании полуавтоматического химического дозатора у новой установки рекомендуем шланговый химический дозатор, т.наз. присоединение шлангом через бай-пасс (параллельно к контуру).

Если в системе намонтировано устройство по производству хлора путем разложения соли, то нельзя применить этот тип эл. нагревателя.

Эл. водогрейную колонку

kačem, který není součástí výbavy ohřívače typu EOV. Spínací stykač je dodáván samostatně v ovládací automatu včetně dalších potřebných ovládacích prvků. Spínací stykač ohřívače je ovládnán výše uvedeným termostatem a tlakovým spínačem, umístěným na tělese topení.

Elektrický tlakový spínač slouží jako kontrola tlaku a tedy i průtoku vody filtračním systémem a ohřívačem. V případě, že voda topením neprotéká vůbec, nebo jen ve velmi malém množství (neběží čerpadlo filtrace, ucpaný filtr, ucpané potrubí), nedovolí tlakový spínač sepnutí stykače topení a tím chrání topné těleso před poškozením. Topení je dále jistěno tepelnou pojistkou, která je nastavena na vypínací hodnotu 54 – 60 °C. V případě vypnutí této tepelné pojistky se jedná o poruchu topení a je nutno zavolat odborného pracovníka, který překontroluje celý systém a zjistí příčinu přetopení.

Celé toto topné zařízení je vyrobeno z kvalitní nerezové oceli a kvalitních plastových částí a tak nevyžaduje žádnou zvláštní údržbu. Zařízení je možno dále doplnit elektrickou průtokovou klapkou, která signalizuje, podobně jako tlakový spínač, průtok vody. Dále je například možno zařízení spínat dálkově pomocí elektronického termostatu.

Příprava pro montáž:

1. Zkontrolujte obsah balení. Ihned po dodání zkontrolujte balení a ujistěte se, že dodaný průtokový ohřívač, který Vám byl dodán, nebyl poškozen při dopravě.
2. Připravte si montážní místo. Připravte si dostatečnou plochu pro snadnou a bezpečnou montáž podle tohoto návodu.
3. Vyměřte si upevňovací příchytky. Na zeď přivrtajte plastové příchytky, tak aby se topení dalo snadno a správně napojit na vodní okruh a elektrický obvod.

The contactor is supplied independently in the control automatic set; including the other needed control elements. The above-mentioned thermostat with a pressure switcher located on the heater body controls the contactor of the heater.

The pressure switch serves as a check of the pressure and water flow through the filtration system and also through the heater. In case water does not flow through the heater at all or just in a small amount (the filtration pump does not operate, a clogged filter, a clogged piping), the pressure switch does not allow switching of the heater contactor and, in this way, it protects the heating body from its damaging. Heating unit is further protected by a heat fuse, which is adjusted to the switching off temperature of 54 – 60 °C. In case of switching off of this heat fuse, it is a heating failure and it is necessary to call for a professional who will check the whole system and will find the cause of overheating.

This whole heating device is manufactured of quality stainless steel and quality plastic parts and, therefore, it does not need any particular maintenance. The equipment could be completed by the flow switch which signals – similarly as the pressure switch – water flow. Further, it is possible to remote switch the equipment using an electric thermostat, for example.

Preparation for the assembly:

1. Check the package content. Immediately after delivery, check the package and make sure that the supplied flow heater, which was delivered to you, was not damaged during its transport.
2. Prepare your assembly place. Prepare sufficient area for easy and safe assembly following these instructions.
3. Locate fixing pieces to proper places on the wall. Drill plastic fixing pieces to the wall so that heating unit can be easily and in correct manner connected to the water circuit and the electric current circuit.

Erhitzers Type EOV ist. Der Schaltschütz ist separat in der Bedienungsautomatik einschließlich weiterer benötigten Steuerungselementen geliefert. Der Schaltschütz des Erhitzers ist mittels des oben angeführten Thermostats und mittels des Druckschalters gesteuert, der auf dem Beheizungsgehäuse angebracht ist.

Der elektrische Druckschalter dient als Druckkontrolle und deshalb auch als Kontrolle des Wasserdurchlaufs durch das Filtersystem und den Erhitzer. Falls das Wasser durch die Beheizung überhaupt nicht durchläuft oder nur in einer sehr kleinen Menge (die Filterpumpe arbeitet nicht, verstopfter Filter, verstopfte Rohrleitung), der Druckschalter erlaubt das Schließen des Beheizungsschützes nicht und schützt dadurch den Heizungskörper vor Beschädigung. Die Beheizung ist weiter mittels einer Wärmesicherung abgesichert, die auf den Abschaltwert von 54 °C bis 60 °C eingestellt ist. Im Falle der Abschaltung dieser Wärmesicherung handelt es sich um Heizungsfehler und man muß einen fachkundigen Arbeiter rufen, der das ganze System überprüfen und die Ursache der Überheizung feststellen wird.

Ganze diese Heizungseinrichtung ist aus hochwertigem nichtrostendem Stahl und hochwertigen Teilen aus Kunststoff hergestellt und braucht deshalb keine spezielle Wartung.

Die Einrichtung kann weiter mit elektrischer Durchlaufklappe ergänzt werden, die ähnlich wie der Druckschalter den Wasserdurchlauf signalisiert. Weiter besteht z.B. die Möglichkeit, die Einrichtung mittels des elektronischen Thermostates fernzuschalten.

Vorbereitung für die Montage:

1. Überprüfen sie den Packungsinhalt. Sofort nach der Einlieferung überprüfen sie die Packung und vergewissern sie sich, daß der gelieferte Durchlauferhitzer, der Ihnen geliefert wurde, bei dem Transport nicht beschädigt wurde.
2. Vorbereiten Sie sich die Montagestelle. Vorbereiten Sie sich eine genügende Fläche für mühelose und gefahrlose Montage gemäß dieser Anleitung.
3. Bemessen Sie sich die Befestigungsschellen aus Kunststoff. Auf die Mauer befestigen Sie mittels Bohren die Kunststoff-Befestigungsschellen so, damit sich die Heizung mühelos und richtig auf den Wasserkreislauf

управления, включая дальнейшие необходимые элементы управления. Контакторм управляет вышеуказанный термостат и пневматический выключатель, помещенный на корпусе отопления.

Электрический пневматический выключатель служит в качестве контроля давления, следовательно, также протекания воды через систему и нагреватель. В случае, что вода через отопление вовсе не протекает или только в весьма небольшом количестве (не работает насос фильтрации, засоренный фильтр, закупоренный трубопровод), пневматический выключатель не позволяет включение контактора отопления, а тем самым защищает элемент от повреждения. Отопление далее защищено плавким предохранителем, установленным на значение выключения 54 – 60 °C. В случае выключения данного плавкого предохранителя речь идет о дефекте отопления и необходимо посоветоваться с специалистом, который проконтролирует всю систему и установит причину перегрева.

Все это нагревательное устройство изготовлено из высококачественной нержавеющей стали и из высококачественных пластмассовых частей, так что оно не нуждается ни в каком особом уходе. Устройство можно далее дополнить электрическим проточным клапаном, сигнализирующим, аналогично пневматическому выключателю, расход воды. Далее, напр., можно осуществить дистанционное включение с помощью электронного термостата.

Подготовка монтажа:

1. Проконтролировать содержание упаковки. Сразу же после поставки проконтролировать упаковку и убедиться, что поставленная водогрейная колонка не была повреждена во время транспорта.
2. Подготовить место монтажа. Подготовить достаточную площадь для легкого и безопасного монтажа согласно настоящей инструкции.
3. Измерить зажимы по креплению. На стене присверлить пластмассовые зажимы так, чтобы отопление можно было легко и правильно присоединить к водному и электрическому контурам.

vaným elektro-odborníkem s příslušným osvědčením. Ohřivač musí být zapojen přes proudový chránič s vypínacím proudem $I_T = 30$ mA, který chrání osoby proti úrazu nebezpečným proudem obr. 5.

Doporučené zapojení, jištění a průřezy el. vodičů pro elektrický průtokový ohřivač vody EOv viz obr. 4.

El. průtokový ohřivač vody EOv se připojuje k elektrickému napětí pomocí stykače a jisticích el. prvků, které jsou součástí příslušného elektrického ovládání. Doporučujeme automatické ovládání naší produkce, protože společně s ohřivačem vytvářejí komfortní a bezpečné zařízení. Na elektrický přívod k ohřivači doporučujeme použít ohebný kabel CYSY nebo CGSG s průřezy vodičů dle výkonu topného tělesa.

Provozní podmínky:

Minimální průtok vody:

4 m³/h,
(při přenastavení tlakového spínače od 1 000 l/hod)

Provozní tlak:

min. 0 bar – max. 3 bar

Napojení:

min. do vodního okruhu o průměru potrubí 50 mm

Kvalita vody:

obsah chloridu
max. 150 mg/l
obsah chloru max 1 mg/l
rozsah pH 7,0–7,8

Reklamacie se uznávají pouze pokud je elektrická část ohřivače zapojena přes spínací automatiku od firmy Vágner. Spínací automatiky jsou koncipovány jako součást celého zařízení. Pro uznání reklamacie je nezbytná fotografie zapojení ohřivače EOv. Záruční podmínky: záruka na výrobek je 24 měsíců od data instalace výrobku (musí být potvrzeno v záručním listu vč.

A qualified electrician with adequate certificate should connect the electric parts of the equipment. The heater must be connected over the current FI protector with the error current $I_T = 30$ mA, which protects persons against injury due to dangerous current Figure 5.

The recommended connection, fusing and diameters for the electric conductors for the EOv electric flow heater Figure 4.

The EOv flow electric water heater is connected to the electric current circuit using the contactor and protecting electric elements, which are the parts of the corresponding electric control. We recommend using the automatic control system of our production since they, jointly with the heater, form comfort and safe equipment.

For the electric input to the heater, we also recommend using the CYSY flexible cable or the CGSG with the conductor diameters according to the performance of the heating unit.

The operational conditions:

Minimum water flow:

*4 m³/hour
(under re-adjusting of the pressure switcher from 1,000 l/hour)*

Operational pressure:

Minimum 0 bar – max. 3 bar

Connection:

Minimum into water circuit with the piping diameter of 50 mm

Water quality:

*Chloride content 150 mg/l max.
Chlorine content 1 mg/l max.
pH value range 7.0 – 7.8*

The warranty claims are acknowledged only if the electric part of the heater is connected over the switching automatic system by the Vágner firm. The switching automatic equipment is designed as the part of the whole equipment.

A photograph of the EOv heater connection is necessary for the acknowledgment of any claim.

The warranty conditions: product warranty is 24 months from the date of the product installati-

Bescheinigung anschließen.. Der Erhitzer muß über einen Schutzschalter mit Fehlstrom $I_T = 30$ mA geschaltet werden, der die Leute vor Verletzung durch gefährlichen Strom schützt Bild 5. Die empfohlene Einschaltung, Absicherung und die Durchschnitte der elektrischen Leitungen für den elektrischen Durchlauferhitzer EOv Bild 4.

Legende zum Bild:

Elektrische Wasseraufheizung Durchbindung (pospojení) grünelb, schwarz, schwarz, schwarz oder braun – CYKY (CYSY) 4B x 6 mm Der elektrische Wasserdurchlauferhitzer EOv wird zur elektrischer Spannung mittels Schützes und absichernder elektrischer Elemente angeschlossen, die Bestandteil der zugehörenden elektrischen Steuerung sind. Wir empfehlen die automatische Steuerung unserer Produktion, da sie zusammen mit dem Erhitzer komfortable und gefahrlose Einrichtung bilden. Für den elektrischen Anschluß zum Erhitzer empfehlen wir, das biegsame Kabel CYSY oder CGSG mit Leitungsdurchschnitten laut der Leistung des Heizkörpers zu benutzen.

Betriebsbedingungen:

Minimaler Wasserdurchlauf:

4 m³/h,
(bei neuer Einstellung des Druckschalters von 1 000 l / St.)

Betriebsdruck:

min. 0 bar – max. 3 bar

Anschluß:

min. in den Wasserkreislauf mit Rohrleitungsdurchmesser 50mm

Wasserqualität:

Chloridinhalt max. 150 mg/l
Chlorinhalt max. 1 mg/l
Umfang pH 7,0–7,8

Reklamationen werden nur im Fall anerkannt, daß der elektrische Teil des Erhitzers über Schaltungsautomatik der Firma Vágner eingeschaltet ist. Die Schaltungsautomatiken sind als Bestandteil der ganzen Einrichtung konzipiert. Für die Anerkennung der Reklamation ist eine Fotografie der Einschaltung des Erhitzers EOv nötig.

Garantiebedingungen: Die Produktgarantie beträgt 24 Monate ab Datum der Produktinstallation (muß in der Garantieturkunde einschließlich der Herstellungsnummer bestätigt werden). Die Garantie bezieht sich nicht auf Mängel, die wegen fehlerhafter Manipulation, unfachmännischer

qualifizierter Spezialist mit entsprechendem Zeugnis.

Kolonku следует соединить через предохранительный выключатель тока с ошибочным током $I_T = 30$ МА, защищающий лиц от поражения опасным током рис. 5.

Рекомендуемая схема соединений, эл. защита и сечения эл. проводов для эл. водогрейной колонки непрерывного действия EOv рис. 4.

Электрический нагрев воды зелено-желтый/черный/черный/черный или коричневый/соединение CYA 6 мм CYKY (CYSY) 4B x 6 мм

Эл. водогрейная колонка непрерывного действия EOv присоединяется к эл. напряжению с помощью контактора и защитных эл. элементов, являющихся частью соответствующего эл. управления. Рекомендуем автоматическое управление нашей продукции, так как она вместе с нагревательной колонкой образует комфортное и безопасное устройство. В качестве эл. подводящей линии к нагревательной колонке рекомендуем применить гибкий кабель CYSY или CGSG с сечениями проводов согласно мощности нагревательного элемента.

Условия эксплуатации:

Минимальный расход воды:

4 м³/ч
(при переналадке пневматического выключателя от 1000 л/час)

Эксплуатационное давление:

мин. 0 бар – макс. 3 бара

Присоединение:

мин. в водный контур диам. трубопровода 50 мм

Качество воды:

содержание хлорида макс. 150 мг/л
содержание хлора макс. 1 мг/л диапазон pH 7,0 – 7,8

Рекламации признаются только в случае, если эл. часть нагревательной колонки включена через выключающую автоматику от фирмы Вагнер. Автоматические выключающие устройства предусмотрены как часть всего устройства. Для признания рекламации необходим фотоснимок соединения водогрейной колонки EOv.

Гарантийные условия: гарантия на изделие – 24 месяца с даты установки изделия (ее нужно подтвердить в гарантийном письме вкл. заводской номер). Гарантия не предоставляется на дефекты, возникшие в результате ошибочной манипуляции,

výrobního čísla).
Záruka se nevztahuje na vady vzniklé chybnou manipulací, neodbornou montáží a nedodržení předepsaných provozních podmínek. Dále se záruka nevztahuje pokud bude dodatečně namontováno zařízení na výrobu chloru rozkladem soli.

Výrobek schválen Elektrotechnickým zkušebním ústavem.

on (it must be confirmed in the warranty sheet, including the manufacturing number).
Warranty is not related to any defects originated due to any manipulation error, non-professional installation and not respecting of prescribed operational conditions.

Further, warranty does not cover any situation when the equipment would be additionally installed to the production of chlorine by the decomposition of salt.

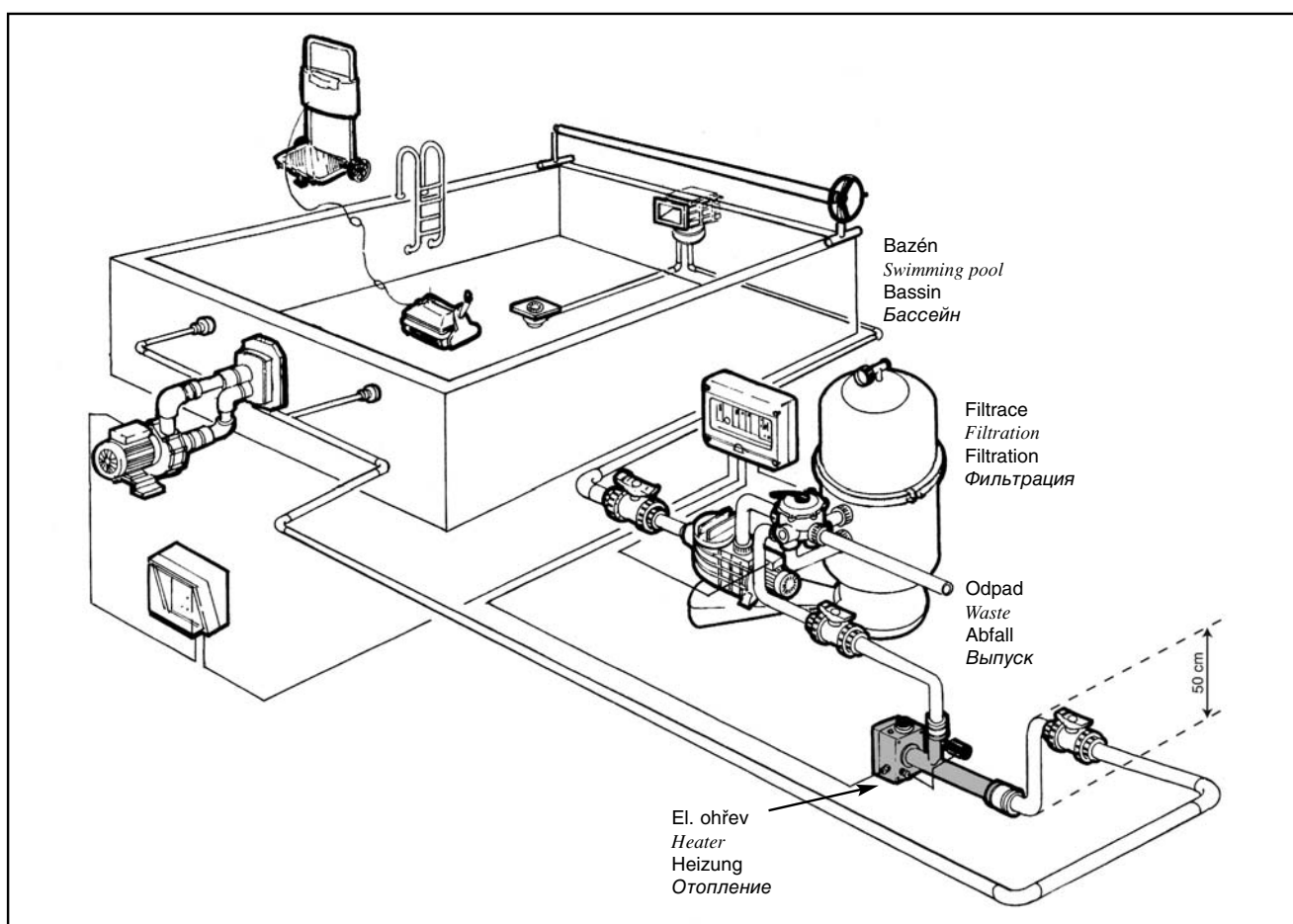
The Electro-technical Testing Institute approved this product.

Montage und Nichteinhaltung der vorgeschriebenen Betriebsbedingungen entstanden sind. Weiter bezieht sich die Garantie nicht auf solche Fälle, wenn nachträglich die Einrichtung für Chlorproduktion montiert wird.

Das Produkt wurde von Elektrotechnischer Prüfanstalt bewilligt.

непрофессионального монтажа и несоблюдения предписанных условий эксплуатации. Гарантия далее не предоставляется в случае, если будет дополнительно намонтировано устройство по производству хлора путем разложения соли.

Изделие утверждено Электротехническим испытательным институтом.

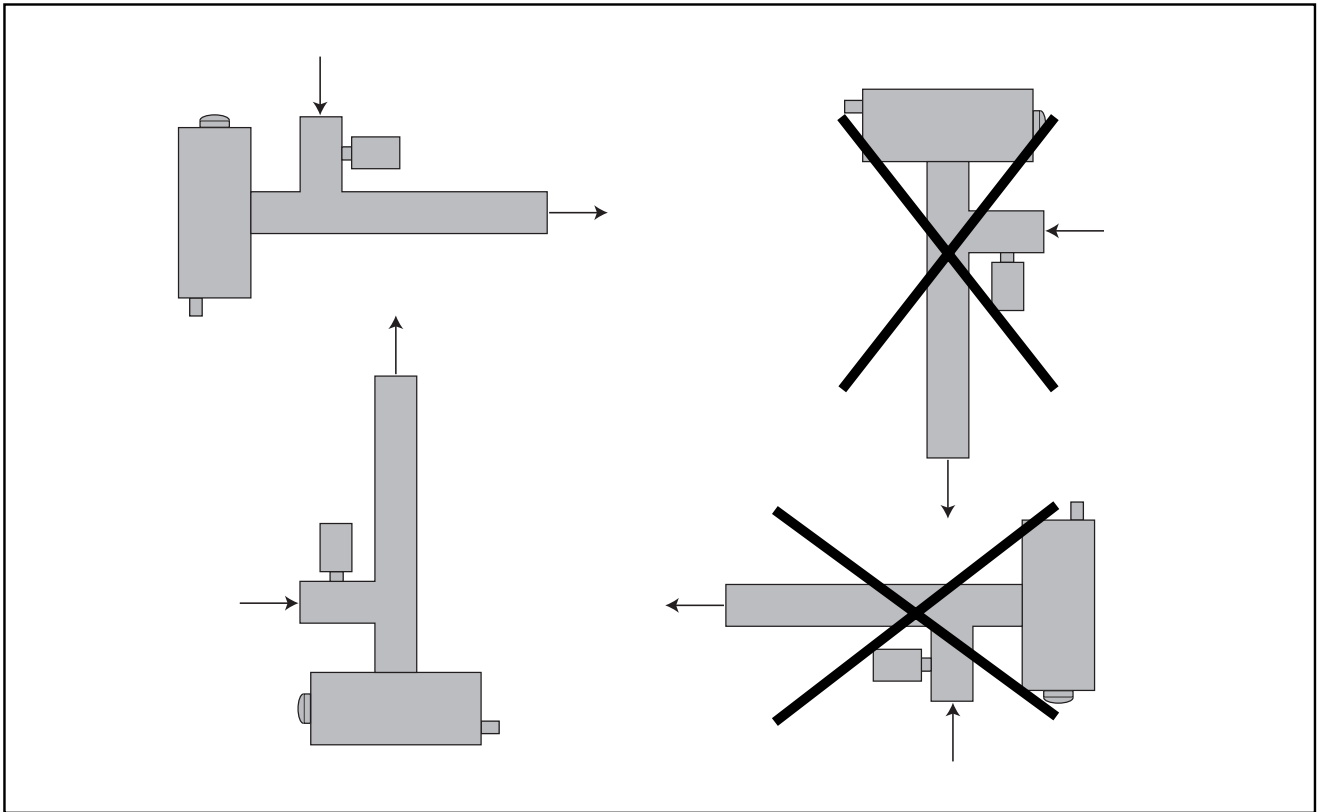


Obr. 1 – schéma zapojení do vodního okruhu včetně dalších zařízení

Figure 1 – The schema of connecting to water circuit, including other equipment.

Bild Nr.1 –Schema der Einschaltung in den Wasserkreislauf einschließlich weiterer Einrichtungen

Рис. 1 – схема соединений в водном контуре включая дальнейшие устройства

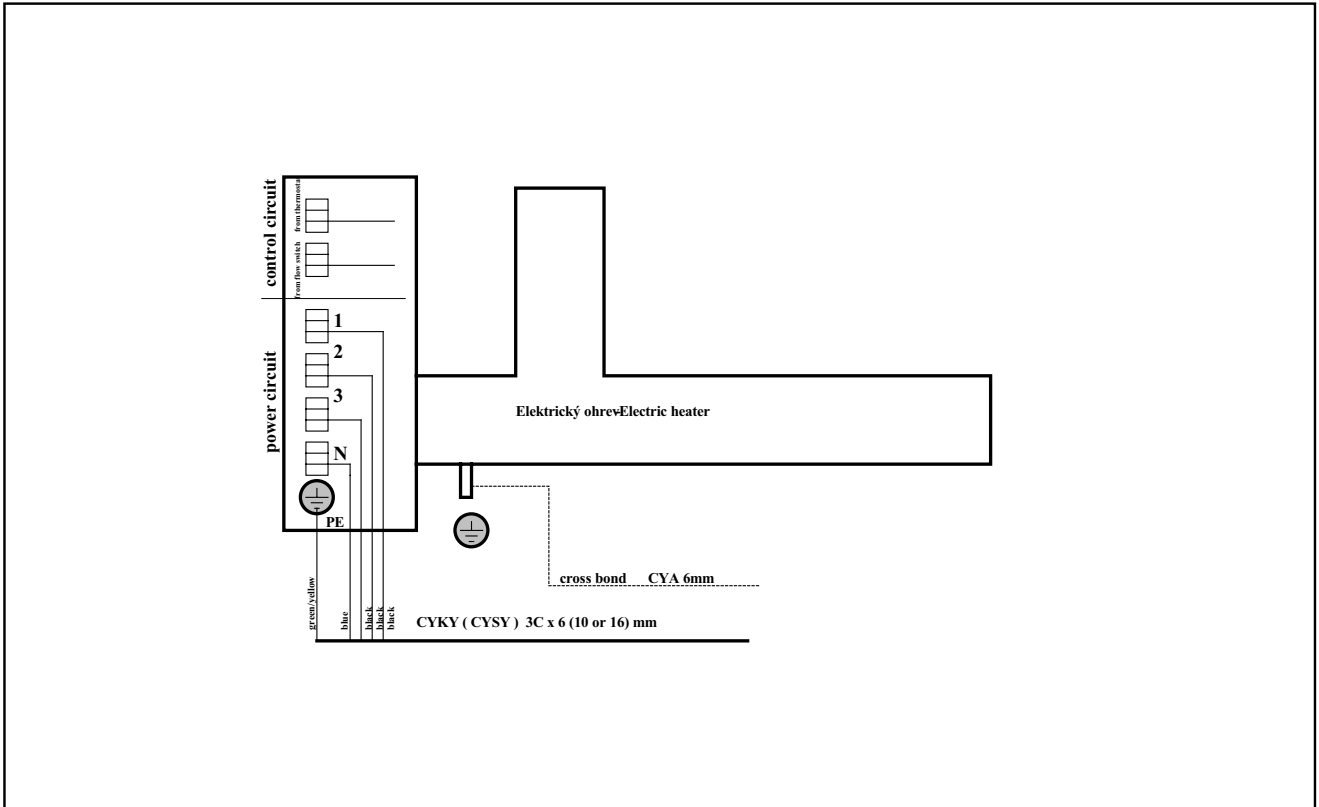


Obr. 3 – správné zapojení směrem dolů

Figure 3 – Correct connecting in the downward direction

Bild Nr. 3 – richtige Einschaltung in Richtung nach unten

Рис.3 – правильная схема соединений по направлению вниз

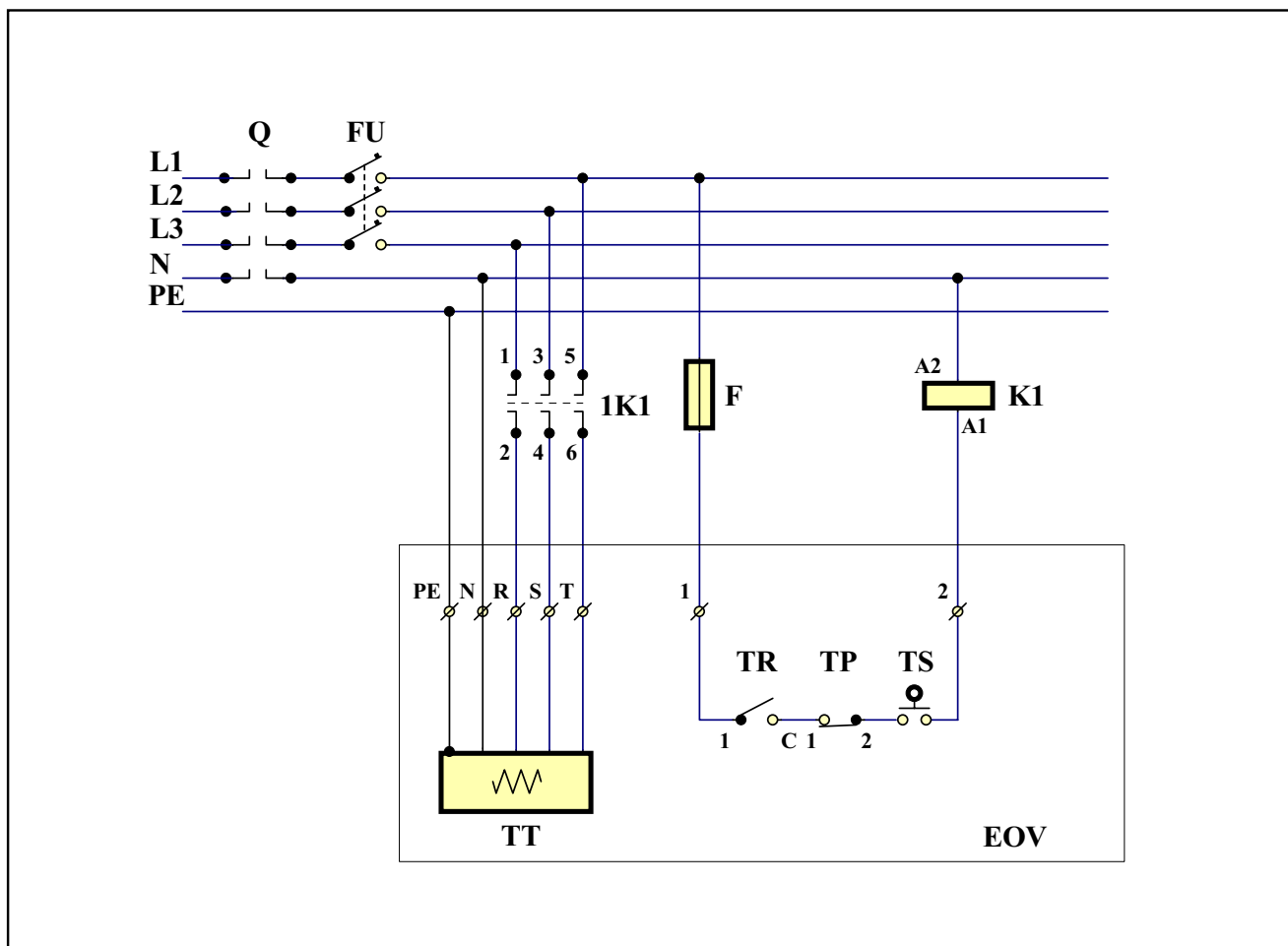


Obr. 4

Figure 4

Bild Nr. 4

Рис.4



Obr. 5 – Schéma zapojení a připojení elektrického průtokového ohřivače vody typ EOv.

EOV – elektrický ohřivač
 TT – topné těleso
 Q – proudový chránič
 FU – jistič
 TR – regulační termostat
 TP – tepelná pojistka
 TS – tlakový (průtokový) spínač
 K1 – stykač

Figure 5 – The schema of connection and connecting of the EOv electric flow water heater.

EOV – electric heating
 TT – heating unit
 Q – current protector 30 mA
 FU, F – fuse
 TR – regulating thermostat
 TP – thermal fuse
 TS – pressure (flow) switcher
 K1 – contactor

Bild Nr. 5 – Schaltungs- und Anschlußschema des elektrischen Wasserdurchlauferhitzers Type EOv.

EOV – elektrischer Erhitzer
 TT – Heizkörper
 Q – Stromschuttschalter
 FU – Schutzschalter
 TR – Regulierthermostat
 TP – Wärmesicherung
 TS – Druck- (Durchlauf-)Schalter
 K1 – Schütz

Рис. 5 – Схема соединений и присоединение эл. водогрейной колонки непрерывного действия тип EOv.

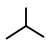
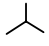
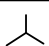

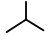


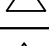
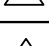

EOV - электрическая нагревательная колонка
 TT - нагревательный элемент
 Q - предохранительный выключатель тока
 FU - защитный электрический автомат
 TR - регулирующий термостат
 TP - плавкий предохранитель
 TS - пневматический (проточный) выключатель
 K1 - контактор

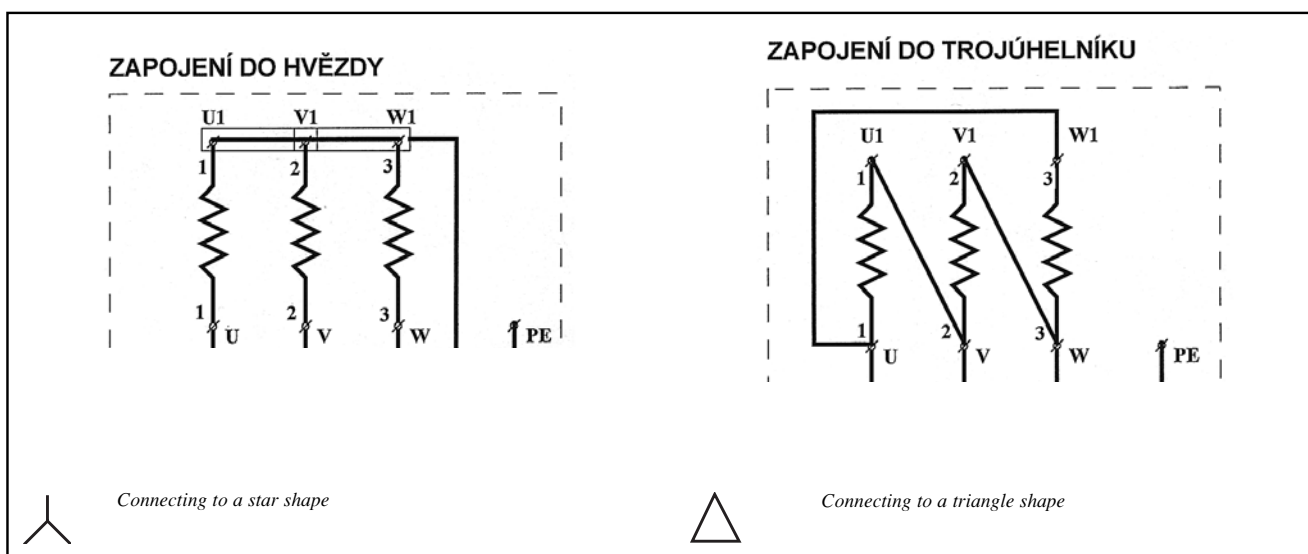
Tabulka jistění a přívodů pro el. průtokový ohřivač vody EOV pro různé výkony topných těles

Table of protecting and inlet leads for the EOV electric flow water heater for various performances of heating units

Tabelle der Absicherung und Anschlüsse für den elektrischen Wasserdurchlauferhitzer EOV für verschiedene Leistungen der Heizkörper

Таблица защиты и подводящих линий для эл. водогрейной колонки непрерывного действия EOV для разных мощностей нагревательных элементов

Výkon topného tělesa Performance of heating unit Leistung des Heizkörpers Мощность нагрев.элемента	Jistič Fuse Schutzschalter Эл.защитный авт.	Přívodní kabel (CYSY, CGSG) Connection cable (CYSY, CGSG) Anschlusskabel (CYSY, CGSG) Подводящий кабель (CYSY, CGSG)	
1,5 kW 1 x 230 V 1,5 кВт 1 x 230 В	10 A 10 A	3c x 1,5 mm ² 3c x 1,5 мм ²	
1,5 kW 3 x 230 V 1,5 кВт 3 x 230 В	10 A 10 A	4b x 1,5mm ² / 5c x 1,5 mm ² 4b x 1,5мм ² / 5c x 1,5 мм ²	
2 kW 1 x 230 V 2 кВт 1 x 230 В	16 A 16 A	3c x 2,5 mm ² 3c x 2,5 мм ²	
3 kW 1 x 230 V 3 кВт 1 x 230 В	16 A 16 A	3c x 2,5 mm ² 3c x 2,5 мм ²	
3 kW 3 x 230 V 3 кВт 3 x 230 В	16 A 16 A	4b x 1,5mm ² / 5c x 1,5 mm ² 4b x 1,5мм ² / 5c x 1,5 мм ²	
4 kW 3 x 230 V 4 кВт 3 x 230 В	16 A 16 A	4b x 1,5mm ² / 5c x 1,5 mm ² 4b x 1,5мм ² / 5c x 1,5 мм ²	
4,5 kW 1 x 230 V 4,5 кВт 1 x 230 В	25 A 25 A	4b x 4mm ² / 5c x 4 mm ² 4b x 4мм ² / 5c x 4 мм ²	
6 kW 3 x 230 V 6 кВт 3 x 230 В	16 A 16 A	4b x 2,5mm ² / 5c x 2,5 mm ² 4b x 2,5мм ² / 5c x 2,5 мм ²	
6 kW 400 V 6 кВт 400 В	16 A 16 A	4b x 2,5mm ² / 5c x 2,5 mm ² 4b x 2,5мм ² / 5c x 2,5 мм ²	
9 kW 400 V 9 кВт 400 В	20 A 20 A	4b x 2,5mm ² / 5c x 2,5 mm ² 4b x 2,5мм ² / 5c x 2,5 мм ²	
9 kW 400 V 9 кВт 400 В	20 A 20 A	4b x 2,5mm ² / 5c x 2,5 mm ² 4b x 2,5мм ² / 5c x 2,5 мм ²	
12 kW 400 V 12 кВт 400 В	25 A 25 A	4b x 2,5mm ² / 5c x 2,5 mm ² 4b x 2,5мм ² / 5c x 2,5 мм ²	
15 kW 400 V 15 кВт 400 В	32 A 32 A	4b x 4 mm ² / 5c x 4 mm ² 4b x 4 мм ² / 5c x 4 мм ²	
18 kW 400 V 18 кВт 400 В	32 A 32 A	4b x 6 mm ² / 5c x 6 mm ² 4b x 6 мм ² / 5c x 6 мм ²	
21 kW 400 V 21 кВт 400 В	40 A 40 A	4b x 6 mm ² / 5c x 6 mm ² 4b x 6 мм ² / 5c x 6 мм ²	

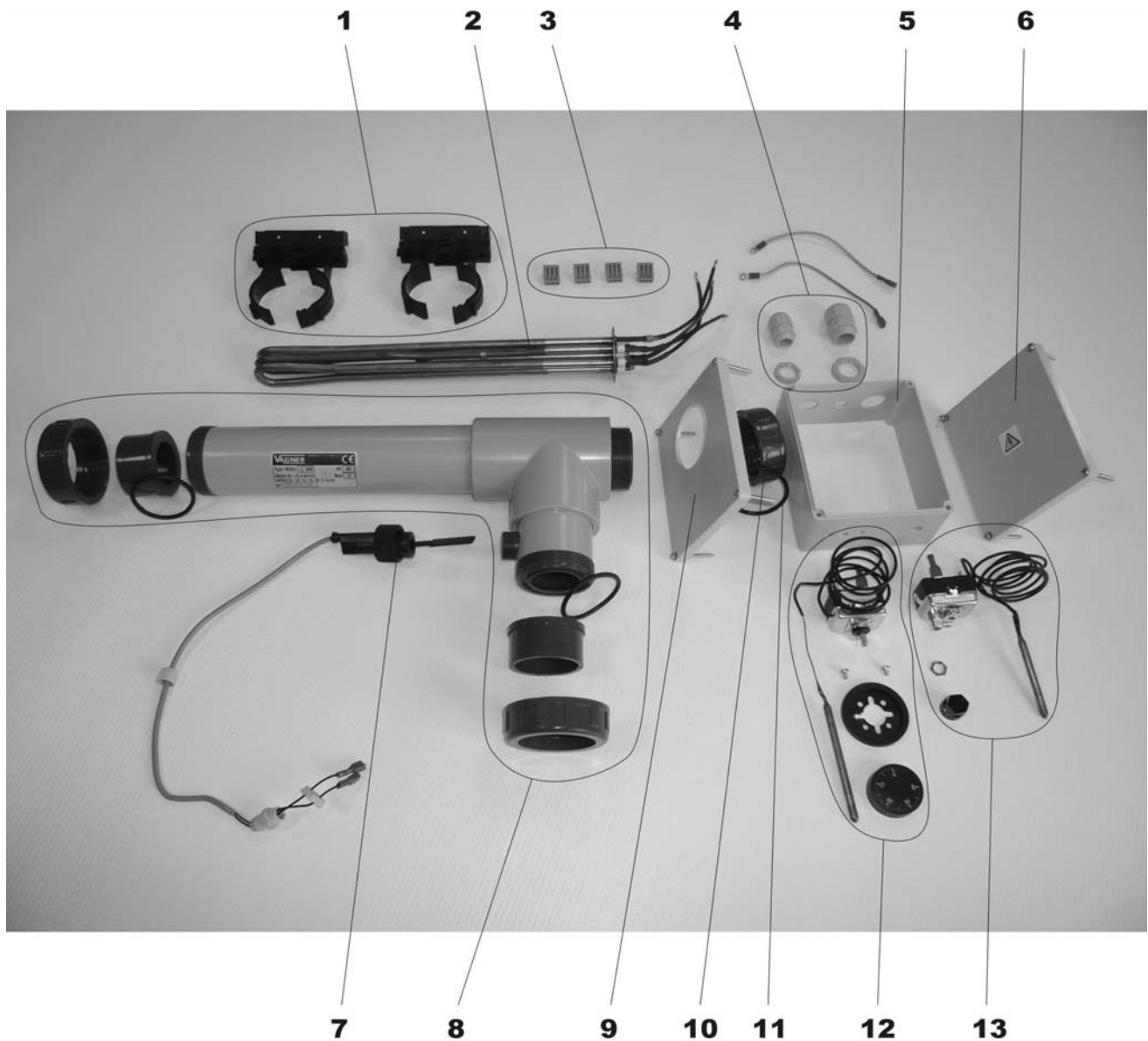


Obr. 2

Figure 2

Bild Nr.2

Рис. 2



detail	identifikace	popis
1	0606940	Trubková svorka 47-51mm <i>Pipe bracket 47-51mm</i>
2	58090....	Topná patrona nerez 3,6,9,12,15,18kW <i>Heat element</i>
2	5819....	Topná patrona titan 3,6,9,12kW <i>Heat element</i>
3	520/222413	Svorka WAGO třípolová 32A <i>Clamp</i>
4		Průchodka PG16,PG11 a PG7 <i>Adaptor socket connection</i>
5	580100006	Krabice na topení-střední díl <i>Box of heating - in the middle</i>
6	580100009	Krabice na topení-víčko plné <i>Box of heating - cover full</i>
7	5809595	El.průtoková klapka <i>El.flow switch</i>
8		Plastové tělo komplet se šroubením <i>Body plast complet with unions connection</i>

detail	identifikace	popis
9	580100008	Krabice na topení-víčko =D 60mm <i>Box of heating - cover =D 60mm</i>
10		Převlečná matka <i>Compression nut</i>
11		O-kroužek k převl.matce <i>O-ring of compression nut</i>
12	5809591	Termostat 0-40st komplet <i>Thermostat 0-40st complete</i>
13	5809592	Tepelná pojistka <i>Heat fuse</i>

